



**BOSCH**



Register your  
new device on  
MyBosch now and  
get free benefits:  
[bosch-home.com/  
welcome](https://bosch-home.com/welcome)

# Práčka

**WGG244A0CS**

**[sk]** Návod na používanie a pokyny na inštaláciu

**Ďalšie informácie nájdete v Digitálnej používateľskej príručke.**



## Obsah

<b>1 Bezpečnosť.....</b>	<b>4</b>	<b>7 Displej.....</b>	<b>20</b>
1.1 Všeobecné upozornenia .....	4	<b>8 Tlačidlá .....</b>	<b>23</b>
1.2 Používanie v súlade s určením.....	4	<b>9 Programy .....</b>	<b>25</b>
1.3 Obmedzenie skupiny používateľov .....	4	<b>10 Príslušenstvo .....</b>	<b>29</b>
1.4 Bezpečná inštalácia .....	5	<b>11 Bielizeň .....</b>	<b>29</b>
1.5 Bezpečné používanie .....	7	11.1 Príprava bielizne .....	29
1.6 Bezpečné čistenie a údržba.....	9	<b>12 Pracie a ošetrovacie prostriedky .....</b>	<b>30</b>
<b>2 Zabránenie vecným škodám .....</b>	<b>10</b>	<b>13 Základná obsluha.....</b>	<b>30</b>
<b>3 Ochrana životného prostredia a šetrenie .....</b>	<b>11</b>	13.1 Zapnite spotrebič .....	30
3.1 Likvidácia obalu.....	11	13.2 Nastavenie programu.....	30
3.2 Šetrenie energie a zdrojov .....	11	13.3 Prispôsobenie nastavení programu.....	30
3.3 Energeticky úsporný režim.....	11	13.4 Vložte bielizeň .....	31
<b>4 Umiestnenie a pripojenie.....</b>	<b>12</b>	13.5 Plnenie pracích a ošetrovacích prostriedkov.....	31
4.1 Vybalenie spotrebiča.....	12	13.6 Spustenie programu.....	31
4.2 Obsah dodávky .....	12	13.7 Namáčanie bielizne .....	31
4.3 Požiadavky na miesto inštalácie .....	12	13.8 Doplnenie bielizne .....	31
4.4 Odstránenie prepravných poistiék .....	13	13.9 Zrušenie programu.....	32
4.5 Pripojenie spotrebiča .....	14	13.10 Pokračovanie programu pri Stop plákania .....	32
4.6 Vyrovnanie spotrebiča.....	15	13.11 Vybratie bielizne .....	32
4.7 Elektrické pripojenie spotrebiča.....	16	13.12 Vypnutie spotrebiča.....	32
<b>5 Oboznámenie sa .....</b>	<b>17</b>	<b>14 Detská poisťka.....</b>	<b>32</b>
5.1 Spotrebič .....	17	14.1 Aktivovanie detskej poisťky ....	32
5.2 Zásuvka na prací prostriedok.....	17	14.2 Deaktivovanie detskej poisťky .....	32
5.3 Ovládací panel .....	18		
<b>6 Pred prvým použitím.....</b>	<b>19</b>		
6.1 Spustenie prania naprázdno .....	19		

<b>15 Inteligentný dávkovací systém .....</b>	<b>33</b>
15.1 Spustenie programu s inteligentným dávkovacím systémom .....	33
15.2 Naplnenie dávkovacieho zásobníka .....	33
15.3 Základná dávka.....	34
<b>16 Základné nastavenia .....</b>	<b>35</b>
16.1 Prehľad základných nastavení .....	35
16.2 Zmena základných nastavení.....	36
<b>17 Čistenie a údržba .....</b>	<b>36</b>
17.1 Čistenie bubna .....	36
17.2 Čistenie zásuvky na pracie prostriedky.....	36
17.3 Čistenie vypúšťacieho čerpadla.....	38
<b>18 Odstránenie porúch .....</b>	<b>41</b>
18.1 Núdzové odblokovanie.....	52
<b>19 Preprava, skladovanie a likvidácia.....</b>	<b>52</b>
19.1 Demontáž spotrebiča .....	52
19.2 Vloženie prepravných poistiek .....	52
19.3 Opätovné uvedenie spotrebiča do prevádzky.....	52
19.4 Likvidácia starého spotrebiča.....	53
<b>20 Zákaznícky servis.....</b>	<b>53</b>
20.1 Označenie produktu (E-Nr.) a výrobné číslo (FD).....	53
<b>21 Hodnoty spotreby .....</b>	<b>54</b>
<b>22 Technické údaje .....</b>	<b>54</b>



# 1 Bezpečnosť

Dodržiavajte nasledujúce bezpečnostné upozornenia.

## 1.1 Všeobecné upozornenia



- Starostlivo si prečítajte tento návod.
- Návod, ako aj ďalšie informácie o produkte uschovajte pre neskoršie použitie alebo ďalšieho majiteľa.
- Nepripájajte spotrebič, ak došlo k poškodeniu počas prepravy.

## 1.2 Používanie v súlade s určením

Tento spotrebič používajte len:

- na pranie textílií, ktoré sa dajú prať v práčke a vlny, ktoré sa môžu prať ručne podľa etikety so symbolmi ošetrovania.
- s vodou z vodovodu a bežnými pracími a ošetrovacími prostriedkami na použitie v práčke.
- v súkromných domácnostiach a v uzavretých priestoroch domáceho prostredia.
- maximálne do výšky 4000 m nad morom.

## 1.3 Obmedzenie skupiny používateľov

Tento spotrebič môžu používať deti staršie ako 8 rokov a osoby so zníženými fyzickými, sensorickými alebo mentálnymi schopnosťami alebo osoby s nedostatočnými skúsenosťami a/alebo vedomosťami iba vtedy, ak sú pod dozorom alebo ak boli poučené o bezpečnom používaní spotrebiča a nebezpečenstiev, ktoré z neho vyplývajú.

Deti sa so spotrebičom nesmú hrať.

Čistenie ani používateľskú údržbu nesmú vykonávať deti bez dozoru.

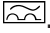
Deti do 3 rokov a domáce zvieratá držte mimo dosahu spotrebiča.

## 1.4 Bezpečná inštalácia

Pri inštalácii spotrebiča dodržiavajte bezpečnostné pokyny.

### **⚠ VAROVANIE – Riziko zásahu elektrickým prúdom!**

Neodborná inštalácia je nebezpečná.

- ▶ Spotrebič pripojte a prevádzkujte len podľa údajov na výrobnom štítku.
- ▶ Spotrebič sa smie pripojiť len k sieti so striedavým prúdom cez uzemnenú zásuvku nainštalovanú podľa predpisov.
- ▶ V elektroinštalácii domácnosti musí byť podľa predpisov nainštalovaný systém ochranného vodiča. Inštalácia musí mať dostatočne veľký prierez vodiča.
- ▶ Pri použití prúdového chrániča použite len typ s označením .
- ▶ Nikdy spotrebič nenapájajte cez externý spínací mechanizmus, napr. spínacie hodiny alebo diaľkové ovládanie.
- ▶ Keď je spotrebič zabudovaný, sieťová zástrčka sieťového prívodného vedenia musí byť voľne prístupná alebo ak voľný prístup nie je možný, musí sa v pevne uloženej elektrickej inštalácii namontovať rozdeľovacie zariadenie so všetkými pólmi podľa ustanovení o inštalácii.
- ▶ Pri inštalácii spotrebiča sa uistite, že napájací kábel nie je zasunutý alebo poškodený.

Poškodená izolácia sieťového prívodného vedenia je nebezpečná.

- ▶ Sieťové prívodné vedenie sa nikdy nesmie dostať do kontaktu s horúcimi časťami spotrebiča alebo tepelnými zdrojmi.
- ▶ Sieťové prívodné vedenie sa nikdy nesmie dostať do kontaktu s ostrými špicami alebo hranami.
- ▶ Nikdy neohýbajte, nestláčajte ani nevymieňajte sieťové prívodné vedenie.

### **⚠ VAROVANIE – Riziko požiaru!**

Použitie predlžovacieho napájacieho kábla a nepovolených adaptérov je nebezpečné.

- ▶ Nepoužívajte predlžovacie káble ani viacnásobné zásuvky.
- ▶ Používajte iba adaptéry a sieťové káble schválené výrobcom.

- ▶ Ak je sieťový kábel príliš krátky a nie je dostupný žiadny dlhší sieťový kábel, kontaktujte elektropredajňu a prispôbte domovú inštaláciu.

### **⚠ VAROVANIE – Riziko poranenia!**

Vysoká hmotnosť spotrebiča môže spôsobiť zranenie pri zdvíhaní.

- ▶ Spotrebič nedvíhajte sami.

Keď sa spotrebič nevhodne nainštaluje do veže pozostávajúcej z kombinácie práčky a sušičky, môže spadnúť.

- ▶ Sušičku postavte na práčku výlučne pomocou spájacej súpravy od výrobcu sušičky. Iná metóda inštalácie nie je povolená.
- ▶ Spotrebič neinštalujte do veže pozostávajúcej z kombinácie práčky a sušičky, keď výrobca sušičky neponúka vhodnú spájaciu súpravu.
- ▶ Do veže pozostávajúcej z kombinácie práčky a sušičky nespájajte spotrebiče rozdielnej hĺbky a šírky.
- ▶ Vežu pozostávajúcu z kombinácie práčky a sušičky neinštalujte na podstavec, spotrebiče by sa mohli prevrátiť.

### **⚠ VAROVANIE – Riziko udusenía!**

Deti si môžu obalový materiál pretiahnuť cez hlavu alebo sa doň zabaliť a zadusiť.

- ▶ Obalový materiál uchovávajte mimo detí.
- ▶ Nenechajte deti hrať sa s obalovým materiálom.

### **⚠ UPOZORNENIE – Riziko poranenia!**

Spotrebič môže počas prevádzky vibrovať alebo sa pohybovať.

- ▶ Spotrebič postavte na čistú, rovnú a pevnú plochu.
- ▶ Vyrovnajte spotrebič pomocou nožičiek a vodováhy.

Ak sú hadice a sieťové prírodné vedenia položené nevhodne, vzniká riziko zakopnutia.

- ▶ Hadice a sieťové prírodné vedenia položte tak, aby nehrozilo nebezpečenstvo zakopnutia.

Keď sa pri presúvaní spotrebič drží za vyčnievajúce časti, napr. dvierka spotrebiča, tieto časti sa môžu zlomiť.

- ▶ Spotrebič pri presúvaní nikdy nedržte za vyčnievajúce časti.

**⚠ UPOZORNENIE – Riziko porezania!**

Dotýkanie sa ostrých hrán spotrebiča môže viesť k rezným poraneniam.

- ▶ Nikdy sa nedotýkajte spotrebiča na ostrých hranách.
- ▶ Pri inštalácii a preprave spotrebiča používajte ochranné rukavice.

**1.5 Bezpečné používanie****⚠ VAROVANIE – Riziko zásahu elektrickým prúdom!**

Poškodený spotrebič alebo poškodené sieťové prírodné vedenie je nebezpečné.

- ▶ Nikdy nepoužívajte poškodený spotrebič.
- ▶ Nikdy neťahajte za sieťové prírodné vedenie, keď ho chcete odpojiť od elektrickej siete. Vždy odpojte sieťovú zástrčku sieťového prírodného vedenia.
- ▶ Keď je spotrebič alebo sieťové prírodné vedenie poškodené, okamžite vytiahnite zástrčku sieťového prírodného vedenia alebo vypnite poistku v poistkovej skrini a zatvorte prívod vody.
- ▶ Zavolajte zákaznícky servis. → *Strana 53*

Vniknutá vlhkosť môže spôsobiť úraz elektrickým prúdom.

- ▶ Spotrebič používajte iba v uzavretých priestoroch.
- ▶ Nikdy nevystavujte spotrebič vysokým teplotám alebo vlhkosti.
- ▶ Na čistenie spotrebiča nepoužívajte parný čistič, vysokotlakový čistič, hadice ani sprchy.

**⚠ VAROVANIE – Riziko poškodenia zdravia!**

Deti sa môžu zavrieť dovnútra spotrebiča a dostať sa do ohrozenia života.

- ▶ Spotrebič nestavajte za dvere, ktoré blokujú alebo obmedzujú otvorenie dvierok spotrebiča.
- ▶ V prípade spotrebičov, ktoré už doslúžili, odpojte sieťovú zástrčku sieťového prírodného vedenia, potom odpojte sieťové prírodné vedenie a zničte zámok dvierok spotrebiča tak, aby sa už dvierka nedali zatvoriť.

### **⚠ VAROVANIE – Riziko udusenía!**

Deti môžu vdýchnuť alebo prehltnúť malé časti a zadusiť sa.

- ▶ Drobné časti uchovávajte mimo dosahu detí.
- ▶ Nenechajte deti hrať sa drobnými dielmi.

### **⚠ VAROVANIE – Riziko otravy!**

Pracie a ošetrovacie prostriedky môžu pri požití spôsobiť otravu.

- ▶ V prípade náhodného požitia vyhľadajte lekársku pomoc.
- ▶ Pracie a ošetrovacie prostriedky uchovávajte mimo dosah detí.

### **⚠ VAROVANIE – Riziko výbuchu!**

Keď bola bielizeň predtým čistená prostriedkami s obsahom roz-púšťadiel, môže to viesť k výbuchu v spotrebiči.

- ▶ Čistenú bielizeň pred praním dôkladne vypláčajte vo vode.

### **⚠ UPOZORNENIE – Riziko poranenia!**

Pri vystupovaní alebo lezení na spotrebič sa môže krycia doska zlomiť.

- ▶ Nikdy nevystupujte alebo nelezte na spotrebič.

Pri sadaní alebo narazení na otvorené dvierka sa môže spotrebič prevrátiť.

- ▶ Nesadajte si na dvierka spotrebiča alebo sa o ne neopierajte.
- ▶ Na dvierka spotrebiča neodkladajte žiadne predmety.

Siahanie do otáčajúceho sa bubna môže spôsobiť poranenia rúk.

- ▶ Pres siahnutím do bubna počkajte, kým sa bubon úplne zastaví.

### **⚠ UPOZORNENIE – Riziko obarenia!**

Prací roztok sa pri praní pri vysokej teplote rozhorúči.

- ▶ Nedotýkajte sa horúceho pracieho roztoku.

### **⚠ UPOZORNENIE – Riziko chemických popálenín!**

Pri otvorení zásuvky na prací prostriedok môže zo spotrebiča vy-streknúť prací a ošetrovací prostriedok. Kontakt s očami alebo po-kožkou môže spôsobiť podráždenie.

- ▶ Pri kontakte s pracím alebo ošetrovacím prostriedkom dôkladne vypláchnite oči a opláchnite pokožku čistou vodou.
- ▶ V prípade náhodného požitia vyhľadajte lekársku pomoc.
- ▶ Pracie a ošetrovacie prostriedky uchovávajte mimo dosah detí.



## 1.6 Bezpečné čistenie a údržba

Pri čistení a údržbe spotrebiča dodržiavajte bezpečnostné pokyny.

### **⚠ VAROVANIE – Riziko zásahu elektrickým prúdom!**

Neodborné opravy sú nebezpečné.

- ▶ Spotrebič môže opravovať iba príslušne vyškolený personál.
- ▶ Pri oprave spotrebiča sa smú používať len originálne náhradné súčiastky.
- ▶ Keď sa poškodí sieťový prípojný kábel tohto spotrebiča, musí ho vymeniť výrobca alebo jeho zákaznicky servis alebo podobne kvalifikovaná osoba, aby sa zabránilo ohrozeniam.

Vniknutá vlhkosť môže spôsobiť úraz elektrickým prúdom.

- ▶ Na čistenie spotrebiča nepoužívajte parný čistič, vysokotlakový čistič, hadice ani sprchy.

### **⚠ VAROVANIE – Riziko poranenia!**

Používanie neoriginálnych náhradných súčiastok a príslušenstva je nebezpečné.

- ▶ Používajte len originálne náhradné súčiastky a príslušenstvo výrobcu.

### **⚠ VAROVANIE – Riziko otravy!**

Pri používaní čistiacich prostriedkov s obsahom rozpúšťadiel môžu vznikať jedovaté výpary.

- ▶ Nepoužívajte žiadne čistiace prostriedky obsahujúce rozpúšťadlá.

## 2 Zabránenie vecným škodám

Rešpektujte tieto upozornenia, aby ste zabránili vecným škodám a škodám na spotrebiči.

### POZOR!

Nesprávne dávkovanie aviváže, pracích, ošetrovacích a čistiacich prostriedkov môže nepriaznivo ovplyvniť funkcie spotrebiča.

- ▶ Dodržiavajte odporúčané dávkovanie výrobcu.

Prekročenie maximálnej náplne nepriaznivo ovplyvňuje funkcie spotrebiča.

- ▶ Dodržiavajte maximálne množstvo náplne pre každý program a neprekračujte ho.

→ "Programy", Strana 25

Spotrebič je zaistený na prepravu prepravnými poistkami. Neodstránené prepravné poistky môžu spôsobiť vecné škody a poškodiť spotrebič.

- ▶ Pred uvedením do prevádzky kompletne odstráňte všetky prepravné poistky a odložte si ich.
- ▶ Pred každou prepravou všetky prepravné poistky kompletne namontujte, aby ste zabránili prepravným škodám.

Neodborné pripojenie prívodnej hadice vody môže viesť k vecným škodám.

- ▶ Skrutkové spoje na prívide vody utiahnite rukou.
- ▶ Prívodnú hadicu vody podľa možnosti pripojte na vodovodný kohútik priamo bez ďalších spájacích prvkov, ako je adaptér, predĺženie, ventily alebo podobne.
- ▶ Dbajte na to, aby bol vnútorný priemer vodovodného kohútika minimálne 17 mm.
- ▶ Dbajte na to, aby bola dĺžka závitů na prípoji k vodovodnému kohútiku minimálne 10 mm.

Príliš nízky alebo príliš vysoký tlak vody môže ovplyvniť funkcie spotrebiča.

- ▶ Uistite sa, že tlak vody vo vodovodnom systéme je minimálne 100 kPa (1 bar) a maximálne 1 000 kPa (10 bar).
- ▶ Keď tlak vody prekročí maximálnu uvedenú hodnotu, medzi prípojku pitnej vody a hadicovú súpravu spotrebiča sa musí nainštalovať redukčný ventil.
- ▶ Spotrebič nepripájajte na zmiešavacu batériu beztlakového ohrievača horúcej vody.

Modifikované alebo poškodené hadice na vodu môžu spôsobiť vecné škody alebo poškodiť spotrebič.

- ▶ Nikdy neohýbajte, nestláčajte, neupravujte alebo nerezte hadice na vodu.
- ▶ Používajte iba dodané hadice na vodu alebo originálne náhradné hadice.
- ▶ Nikdy znovu nepoužívajte použité hadice na vodu.

Používanie spotrebiča so znečistenou alebo príliš horúcou vodou môže spôsobiť vecné škody a poškodenie spotrebiča.

- ▶ Spotrebič prevádzkujte výlučne so studenou vodou z vodovodu.

Nevhodné čistiace prostriedky môžu poškodiť povrch spotrebiča.

- ▶ Nepoužívajte agresívne alebo abrazívne čistiace prostriedky.
- ▶ Nepoužívajte čistiace prostriedky s vysokým obsahom alkoholu.
- ▶ Nepoužívajte tvrdé drôtenky alebo čistiace špongie.
- ▶ Spotrebič čistite len vodou a mäkkou, vlhkou utierkou.
- ▶ Pri kontakte so spotrebičom okamžite odstráňte všetky zvyšky pracieho prostriedku, zvyšky aerosólu alebo iné zvyšky.

## 3 Ochrana životného prostredia a šetrenie

### 3.1 Likvidácia obalu

Obalové materiály nezaťažujú životné prostredie a sú recyklovateľné.

- ▶ Jednotlivé komponenty zlikvidujte oddelene podľa druhu.

### 3.2 Šetrenie energie a zdrojov

Pri dodržiavaní nasledujúcich pokynov spotrebuje váš spotrebič menej elektrickej energie a vody.

Využívajte programy s nízkymi teplotami a dlhými časmi prania, ako aj maximálne množstvo náplne.

- ✓ Spotreba energie a vody je najefektívnejšia.

Prací prostriedok podľa stupňa znečistenia bielizne.

- ✓ Pre mierne až normálne znečistenie stačí menšie množstvo pracieho prostriedku. Dodržiavajte dávkovanie odporúčané výrobcom pracieho prostriedku.

Znížte teplotu pri praní mierne a normálne znečistenej bielizne.

- ✓ Pri praní na nízkej teplote spotrebič spotrebuje menej energie. Pre mierne až normálne znečistenie stačia aj nižšie teploty, ako sú uvedené na etikete so symbolmi ošetrovania.

Keď chcete bielizeň následne sušiť v sušičke bielizne, nastavte maximálne otáčky odstredovania.

- ✓ Suchšia bielizeň skracuje trvanie programu pri sušení a znižuje spotrebu energie. S vyššími otáčkami odstredovania klesne zvyšková vlhkosť v bielizni a stúpne hlučnosť odstredovania.

Bielizeň perte bez predprania.

- ✓ Pranie s predpraním predlžuje trvanie programu a zvyšuje spotrebu energie a vody.

Spotrebič má množstevnú automatiku.

- ✓ Podľa druhu bielizne a množstva náplne množstevná automatika optimálne prispôsobí spotrebu vody a čas trvania programu.

Spotrebič má senzor hladiny vody.

- ✓ Senzor hladiny vody kontroluje počas plákania stupeň zakalenia vody a podľa toho prispôsobí trvanie a počet plákaní.

### 3.3 Energeticky úsporný režim

Keď spotrebič dlhší čas neobsluhujete, automaticky sa prepne do energeticky úsporného režimu.

Energeticky úsporný režim sa ukončí, keď budete spotrebič znova obsluhovať.

## 4 Umiestnenie a pripojenie

### 4.1 Vybalenie spotrebiča

#### POZOR!

Predmety zabudnuté v bubne, ktoré nie sú určené na prevádzku v spotrebiči, môžu viesť k materiál- nym škodám a spôsobiť poškodenie spotrebiča.

- ▶ Pred prevádzkou tieto predmety a dodané príslušenstvo vyberte z bubna.
1. Obalový materiál a ochranný obal kompletne odstráňte zo spotrebiča.  
→ *"Likvidácia obalu", Strana 11*
  2. Skontrolujte spotrebič, či nemá viditeľné poškodenia.
  3. Otvorte dvierka spotrebiča.  
→ *"Základná obsluha", Strana 30*
  4. Vyberte príslušenstvo z bubna.
  5. Zatvorte dvierka spotrebiča.

### 4.2 Obsah dodávky

Po vybalení skontrolujte všetky diely na eventuálne poškodenia vzniknuté pri preprave a úplnosť pri dodaní.

#### POZOR!

Prevádzka s neúplným alebo chybným príslušenstvom môže nepriazni- vo ovplyvniť funkciu spotrebiča alebo viesť k vecným škodám a poškodiť spotrebič.

- ▶ Spotrebič neprevádzkujte s neúpl- ným alebo chybným príslušen- stvom.
- ▶ Pred prevádzkou spotrebiča vy- meňte potrebné príslušenstvo.  
→ *"Príslušenstvo", Strana 29*

**Poznámka:** Bezchybnosť fungovania spotrebiča bola skontrolovaná v závode. V spotrebiči preto môžu byť zvyšky vodných škvŕn. Škvŕny zmiznú po prvom praní.

Súčasti dodávky:

- Práčka
- Sprievodná dokumentácia
- Prepravné poistky  
→ *"Odstránenie prepravných pois- tiiek", Strana 13*
- Krytky
- Prívodná hadica vody  
→ *"Pripojenie prívodnej hadice vody", Strana 14*

### 4.3 Požiadavky na miesto in- štalácie

#### VAROVANIE

##### Riziko zásahu elektrickým prúdom!

Spotrebič obsahuje súčasti, ktoré sú pod napätím. Dotyk súčastí, ktoré sú pod napätím, je nebezpečný.

- ▶ Spotrebič neprevádzkujte bez krycej dosky.

#### VAROVANIE

##### Riziko poranenia!

Pri prevádzke na podstavci sa môže spotrebič prevrátiť.

- ▶ Pred uvedením spotrebiča do pre- vádzky bezpodmienečne upevnite nožičky spotrebiča príchytkami  
→ *Strana 29* výrobcu.

#### POZOR!

Zmrznutá zvyšková voda v spotrebiči môže spôsobiť jeho poškodenie.

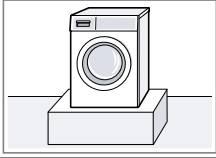
- ▶ Neinštalujte a neprevádzkujte spotrebič v oblastiach ohrozených mrazom alebo vonku.

Keď sa spotrebič nakloní o viac než 40°, môže vyteciť zvyšková voda a spôsobiť vecné škody.

- ▶ Spotrebič nakláňajte opatrne.
- ▶ Spotrebič prepravujte nastojato.

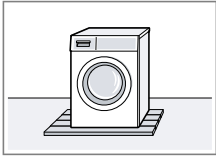
## Miesto inštalácie Požiadavky

Podstavec



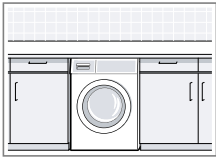
Spotrebič upevnite príchytkami → *Strana 29*.

Drevená podlaha na trámoch



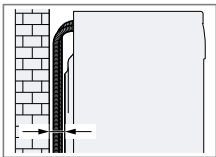
Spotrebič nainštalujte na drevenú dosku (hrúbka min. 30 mm) odolnú voči vode, ktorá je pevne zoskrutkovaná k podlahe.

Kuchynská linka



Spotrebič nainštalujte iba pod kompaktnú pracovnú dosku, ktorá je pevne spojená so susednými skrinkami. Potrebná šírka výklenku: 60 cm.

Pri stene



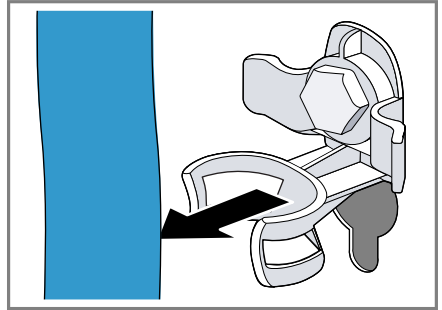
Medzi stenu a spotrebič nezacviknite hadice ani prívodné vedenie.

## 4.4 Odstránenie prepravných poistiek

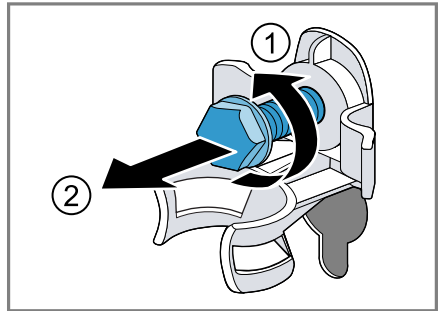
Spotrebič je zaistený na prepravu prepravnými poistkami na zadnej strane spotrebiča.

**Poznámka:** Odložte skrutky prepravných poistiek a objímky pre prípad neskoršej prepravy → *Strana 52*.

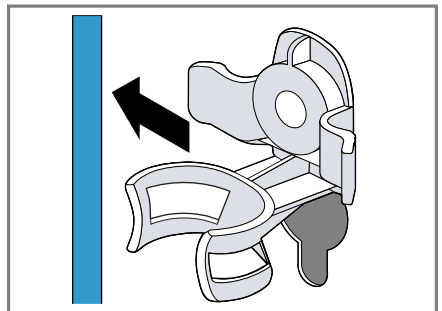
1. Vytiahnite hadice z držiakov.



2. Povoľte všetky 4 prepravné poistky skrutkovým kľúčom veľkosti 13 ① a odstráňte ich ②.

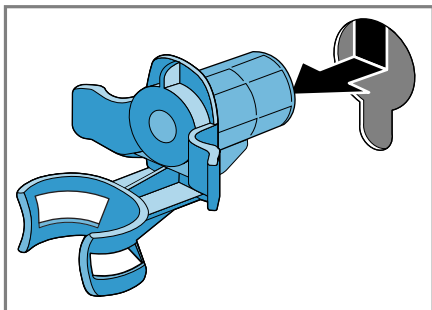


3. Sieťové prívodné vedenie vyberte z držiaka.

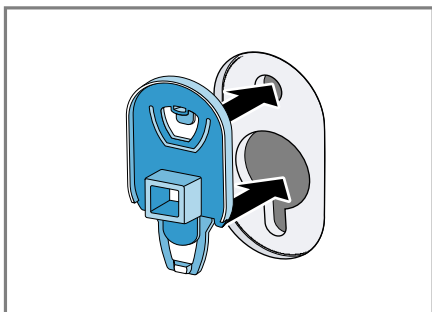


sk Umiestnenie a pripojenie

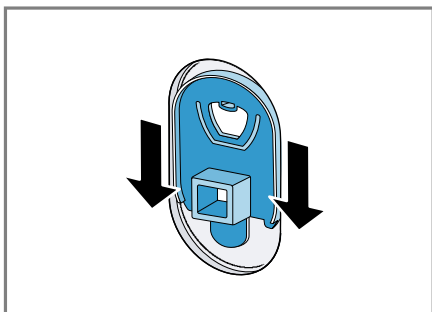
4. Odstráňte 4 objímky.



5. Nasadíte 4 krytky.



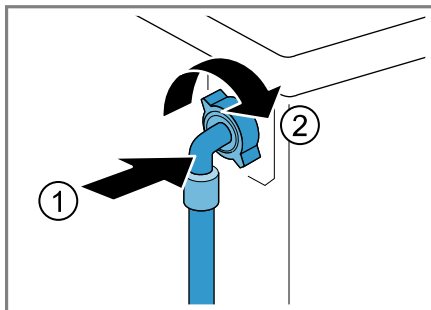
6. 4 krytky zatlačte zhora.



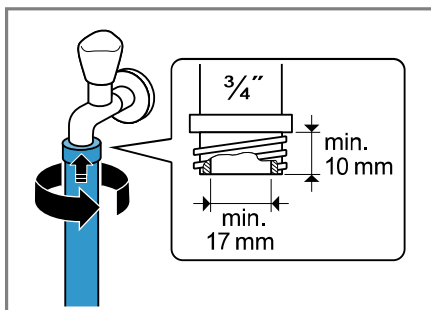
## 4.5 Pripojenie spotrebiča

### Pripojenie prívodnej hadice vody

1. Pripojte prívodnú hadicu vody na spotrebiči.



2. Pripojte prívodnú hadicu vody na prívod vody (26,4 mm = 3/4").



3. Otvorte opatrne vodovodný kohútik a skontrolujte tesnosť pripojovacích miest.

### Spôsoby pripojenia odtoku vody

Tieto informácie vám pomôžu pripojiť spotrebič na odtok vody.

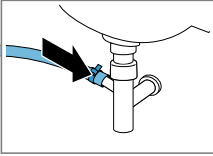
#### POZOR!

Pri odčerpávaní je odtoková hadica vody pod tlakom a môže sa uvoľniť z nainštalovaného miesta pripojenia.

- ▶ Odtokovú hadicu vody zistite proti neúmyselnému uvoľneniu.

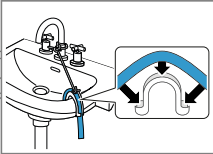
**Poznámka:** Dodržiavajte výšky odčerpávania.  
Maximálna výška odčerpávania je 100 cm.

Sifón



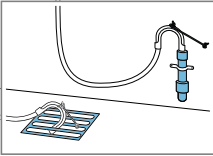
Miesto pripojenia zaistíte hadicovou objímkou (24 – 40 mm).

Umývadlo



Odtokovú hadicu zafixujte a zistíte oblúkom → *Strana 29*.

Plastová rúra s gumovým hrdlom alebo odtokový kanál

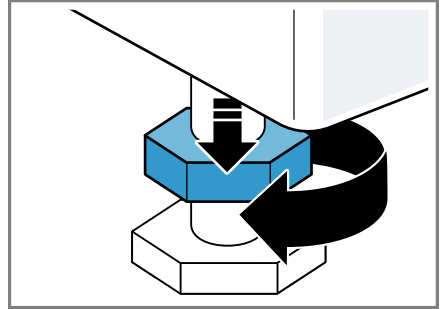


Odtokovú hadicu zafixujte a zistíte oblúkom → *Strana 29*.

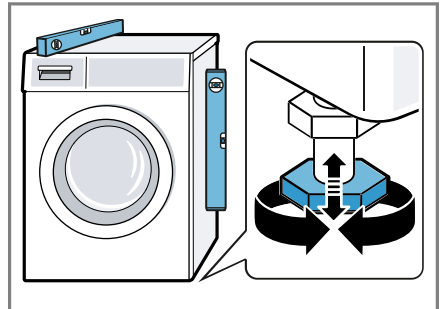
## 4.6 Vyrovnanie spotrebiča

Aby sa znížila hlučnosť a vibrácie a pohybovanie spotrebiča, spotrebič správne vyrovnajte.

1. Skrutkovým kľúčom veľkosti 17 po-voľte v smere chodu hodinových ručičiek poistné matice.



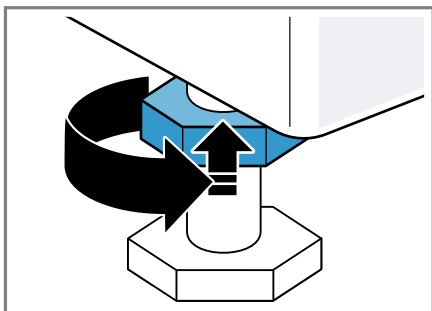
2. Spotrebič vyrovnajte otáčaním nožičiek. Skontrolujte vodováhou, či je spotrebič vyrovnaný.



Všetky nožičky spotrebiča musia stáť pevne na podlahe.

## sk Umiestnenie a pripojenie

3. Poistné matice pevne pritiahnite skrutkovým kľúčom veľkosti 17 proti skriní spotrebiča.



Pridržiavajte pritom nožičku spotrebiča a neprestavte jej výšku.

## 4.7 Elektrické pripojenie spotrebiča

**Poznámka:** Vaša domáca elektrická inštalácia pre tento spotrebič musí spĺňať zákonné predpisy a bezpečnostné predpisy a mala by obsahovať prúdový chránič.

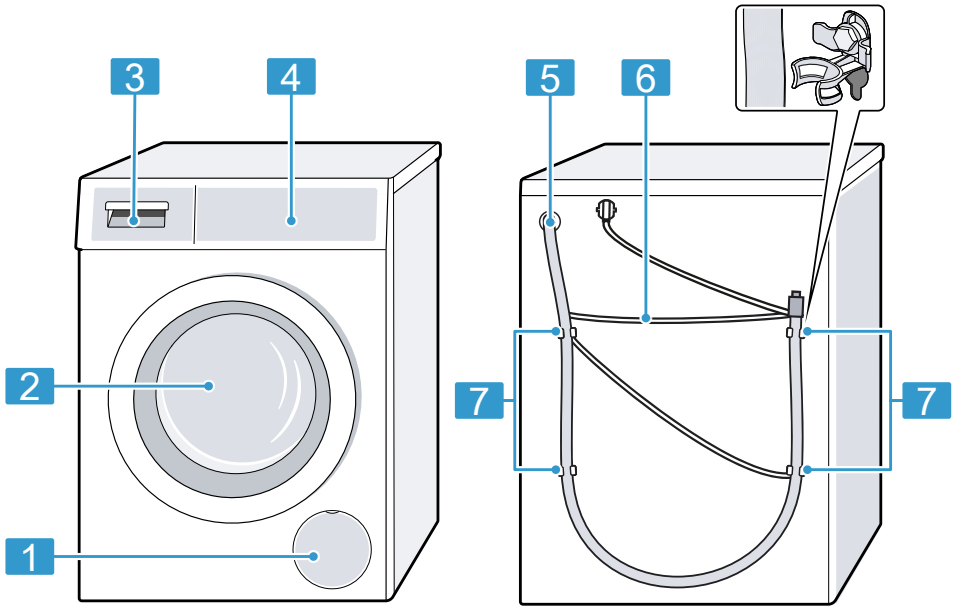
1. Zapojte konektor napájacieho kábla spotrebiča do elektrickej zásuvky v blízkosti spotrebiča.  
Informácie o pripojení spotrebiča nájdete v technických údajoch → *Strana 54*.
2. Skontrolujte, či je sieťová zástrčka pevne zasunutá.



## 5 Oboznámenie sa

### 5.1 Spotrebič

Tu nájdete prehľad komponentov vášho spotrebiča.



V závislosti od typu spotrebiča sa môžu detaily na obrázku líšiť, napr. farba a tvar.

**1** Servisná klapka vypúšťacieho čerpadla → *Strana 38*

**2** Dvierka

**3** Zásuvka na prací prostriedok → *Strana 17*

**4** Ovládací panel → *Strana 18*

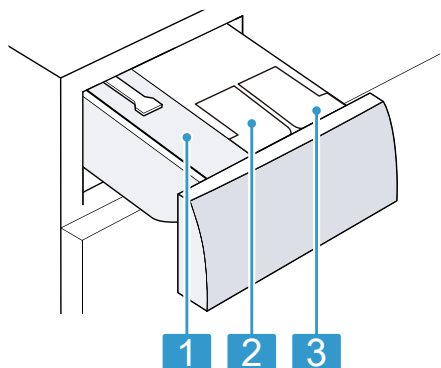
**5** Odtoková hadica vody → *Strana 14*

**6** Sieťové prívodné vedenie → *Strana 16*

**7** Prepravné poistky → *Strana 13*

### 5.2 Zásuvka na prací prostriedok

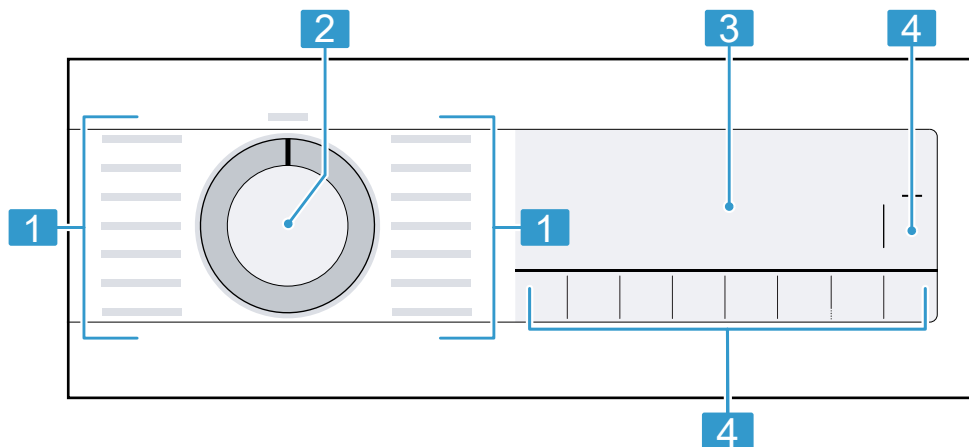
**Poznámka:** Dodržiavajte informácie výrobcu o použití a dávkovaní pracích prostriedkov a ošetrovacích prostriedkov a informácie v opisoch programov.  
→ "Programy", *Strana 25*



- |   |   |
|---|---|
| 1 | Komora pre manuálne dávkovanie                    |
| 2 | ☼: Dávkovací zásobník na aviváž                   |
| 3 | ⊖: Dávkovací zásobník na tekutý prací prostriedok |

### 5.3 Ovládací panel

Pomocou ovládacieho poľa môžete nastaviť všetky funkcie vášho spotrebiča a získať informácie o prevádzkovom stave.



- |   |                             |
|---|-----------------------------|
| 1 | Programy → Strana 25        |
| 2 | Volič programov → Strana 30 |
| 3 | Displej → Strana 20         |
| 4 | Tlačidlá → Strana 23        |

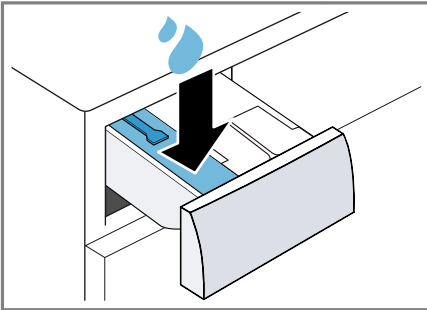
## 6 Pred prvým použitím

Pripravte spotrebič na používanie.

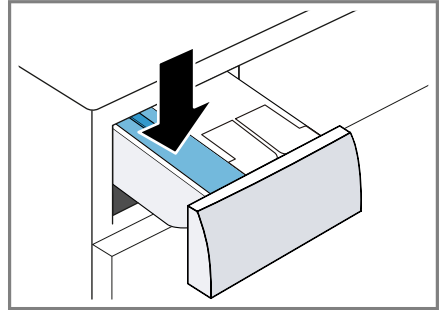
### 6.1 Spustenie prania naprázdno

Pred opustením závodu bol váš spotrebič dôkladne preskúšaný. Aby sa prípadná zvyšková voda odstránila, vykonajte prvé pranie bez bielizne.

1. Nastavte volič programov na **čistenie bubna**.
2. Zatvorte dvierka.
3. Vytiahnite zásuvku na prací prostriedok.
4. Nalejte asi 1 liter vody z vodovodu do komory pre manuálne dávkovanie.



5. Nasypťte univerzálny prací prášok do komory pre manuálne dávkovanie.








Peneniu zabránite tým, že použijete iba polovicu odporúčaného množstva pracieho prostriedku na mierne znečistenie. Nepoužívajte prací prostriedok na vlnu alebo prací prostriedok na jemnú bielizeň.

6. Zasuňte zásuvku na prací prostriedok.
7. Na spustenie programu stlačte **▷∞** (štart/doplňenie).
  - ✓ Na displeji sa zobrazí zostávajúci čas trvania programu.
  - ✓ Po skončení programu sa na displeji zobrazí: "End".
8. Spustíte prvé pranie alebo nastavíte volič programov na **vypnuto**, aby sa spotrebič vypol.  
→ "Základná obsluha", Strana 30




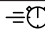




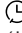






Zobrazenia na displeji	Názov	Viac informácií
—	Štart/pauza	Spustenie, zrušenie alebo pauza <ul style="list-style-type: none"> <li>■ svieti: Program beží a môže sa zrušiť alebo prerušiť.</li> <li>■ bliká: Program sa môže spustiť alebo môže pokračovať.</li> </ul>
↓	Predpranie	Stav programu
☼	Pranie	Stav programu
👤	Vyplachovanie	Stav programu
⦿	Odstreďovanie	Stav programu
End	Koniec programu	Stav programu
🔑	Detská poistka	<ul style="list-style-type: none"> <li>■ svieti: Detská poistka je aktivovaná.</li> <li>■ bliká: Detská poistka je aktivovaná a spotrebič bol obsluhovaný. → "Deaktivovanie detskej poistky", Strana 32</li> </ul>
—	Redukcia pokrčenia	Redukcia pokrčenia je aktivovaná. → "Tlačidlá", Strana 24
—	Predpranie	Predpranie aktivované. → "Tlačidlá", Strana 24
👤	Stop plákania	Funkcia Stop plákania je aktivovaná.
—	SpeedPerfect	Pranie so skráteným časom je aktivované. → "Tlačidlá", Strana 23
🍷	Krv	Druh škvŕn je aktivovaný.
🌿	Tráva	Druh škvŕn je aktivovaný.
🍷	Červené víno	Druh škvŕn je aktivovaný.
👤	Kuchynský tuk/olej	Druh škvŕn je aktivovaný.
⦿	Upozornenie na potrebu čistenia bubna	bliká: bubon je znečistený. Použite program čistenie bubna na čistenie a údržbu bubna a nádrže na prací roztok. → "Čistenie bubna", Strana 36



<sup>1</sup> Príklad

Zobrazenia na displeji	Názov	Viac informácií
	Dávkovací zásobník na tekutý prací prostriedok	<ul style="list-style-type: none"> <li>■ svieti: Inteligentný dávkovací systém pre tekutý prací prostriedok je aktivovaný.</li> <li>■ bliká: Minimálna hladina naplnenia dávkovacieho zásobníka nie je dosiahnutá. → <i>"Inteligentný dávkovací systém"</i>, Strana 33</li> </ul> <p>◊ (tekutý prací prostriedok)</p>
	Dávkovací zásobník pre aviváž.	<ul style="list-style-type: none"> <li>■ svieti: Inteligentný dávkovací systém pre tekutý prací prostriedok alebo aviváž je aktivovaný.</li> <li>■ bliká: Minimálna hladina naplnenia dávkovacieho zásobníka nie je dosiahnutá. → <i>"Inteligentný dávkovací systém"</i>, Strana 33</li> </ul> <p>⊗ (aviváž)</p>
50 ml <sup>1</sup>	Základná dávka	Základná dávka pre prací prostriedok alebo aviváž. → <i>"Základná dávka"</i> , Strana 34
	Dvierka	<ul style="list-style-type: none"> <li>■ svieti: Dvierka sú zablokované a nedajú sa otvoriť.</li> <li>■ bliká: Dvierka nie sú zatvorené.</li> <li>■ vypnuté: Dvierka sú odblokované a môžu sa otvoriť.</li> </ul>
	Vodovodný kohútik	<ul style="list-style-type: none"> <li>■ Žiaden tlak vody.</li> <li>■ Tlak vody je príliš nízky.</li> </ul>
	Zásuvka na prací prostriedok	Zásuvka na prací prostriedok nie je úplne zasunutá.
E:35 / -10 <sup>1</sup>	Porucha	Kód chyby, indikácia chyby, signál.
<sup>1</sup> Príklad		

## 8 Tlačidlá

Výber nastavení programu závisí od nastaveného programu.




Tlačidlo	Výber	Viac informácií
 (štart/doplnenie)	<ul style="list-style-type: none"> <li>■ Spustiť</li> <li>■ Zrušiť</li> <li>■ Pozastaviť</li> </ul>	Spustenie, zrušenie alebo pozastavenie programu.
 (SpeedPerfect)	<ul style="list-style-type: none"> <li>■ Aktivovať</li> <li>■ Deaktivovať</li> </ul>	Aktivovanie alebo deaktivovanie skráteneho času trvania programu. <b>Poznámka:</b> Spotreba energie sa zvýši. Výsledok prania sa tým nezhorší.
 (AntiStain)	Viacnásobný výber	Vyberte druh škvŕn. Teplota, pohyb bubna a čas namáčania sa prispôsobia charakteru škvŕn.
 i-DOS	<ul style="list-style-type: none"> <li>■ aktivovať</li> <li>■ deaktivovať</li> <li>■ Základná dávka</li> </ul>	Keď krátko stlačíte tlačidlo, aktivujete alebo deaktivujete inteligentný dávkovací systém pre aviváž  alebo tekutý prací prostriedok  . Keď stlačíte tlačidlo na cca 3 sekundy, môžete nastaviť základnú dávku. → "Inteligentný dávkovací systém", Strana 33
 (hotové za)	až 24 hodín	Stanovenie času ukončenia programu. Čas trvania programu je už obsiahnutý v nastavenom počte hodín. Po spustení programu sa zobrazí čas trvania programu.
 (voľba teploty)	 – 90 °C	Prispôsobenie teploty v °C.
 (odstreďovanie)	 – 1400 ot/min	Prispôsobenie otáčok pri odstreďovaní alebo deaktivovanie odstreďovania. Výberom  sa odčerpá voda a deaktivuje sa odstreďovanie. Bielizeň zostane ležať mokrá v bubne.
 3 s (detský zámok 3 s)	<ul style="list-style-type: none"> <li>■ Aktivovať</li> <li>■ Deaktivovať</li> </ul>	→ "Detská poistka", Strana 32

Tlačidlo	Výber	Viac informácií
 (predpierka)	<ul style="list-style-type: none"> <li>■ Aktivovanie</li> <li>■ Deaktivovanie</li> </ul>	<p>Aktivovanie alebo deaktivovanie predprania, napr. na pranie silno znečistenej bielizne.</p> <p><b>Poznámka:</b> Keď je aktivovaný inteligentný dávkovací systém, prací prostriedok sa automaticky dávkuje pre predpranie a hlavné pranie. Keď je deaktivovaný inteligentný dávkovací systém, prací prostriedok sa dá pre predpranie priamo do bubna.</p>
 (ľahké žehlenie)	<ul style="list-style-type: none"> <li>■ Aktivovanie</li> <li>■ Deaktivovanie</li> </ul>	<p>Aktivovanie alebo deaktivovanie prania s redukciou pokrčenia. Aby sa redukovalo pokrčenie bielizne, prispôsobí sa priebeh a otáčky odstreďovania.</p> <p>Bielizeň je po vypraní taká vlhká, že sa vyrovná na šnúre na bielizeň.</p>





## 9 Programy

**Poznámka:** Etikety so symbolmi ošetrovania bielizne vám poskytujú dodatočné pokyny na výber vhodného programu.

Program	Opis	Max. množstvo náplne (kg)
bavlna	<p>Pranie odolných textílií z bavlny, ľanu a zmesových tkanín.</p> <p>Vhodný aj ako časovo skrátený program na normálne znečistenú bielizeň, keď aktivujete .</p> <p>Nastavenie programu:</p> <ul style="list-style-type: none"> <li>■ max. 90 °C</li> <li>■ max. 1400 ot/min</li> </ul>	9,0 5,0 <sup>1</sup>
eco 40-60	<p>Pranie textílií z bavlny, ľanu a zmesových tkanín.</p> <p><b>Poznámka:</b> Textílie, ktoré podľa symbolu ošetrovania možno prať pri teplotách od 40 °C  do 60 °C , je možné prať spoločne.</p> <p>Prací účinok zodpovedá najlepšej novej triede pracieho účinku podľa zákonných predpisov.</p> <p>Pre tento program sa teplota prania nastavuje automaticky podľa množstva náplne, aby sa dosiahla optimálna energetická účinnosť s najlepším možným pracím účinkom. Teplotu prania nie je možné zmeniť.</p> <p>Nastavenie programu:</p> <p><b>Poznámka:</b> Teplotu nie je možné v tomto programe nastaviť a určuje sa automaticky.</p> <ul style="list-style-type: none"> <li>■ max. – °C</li> <li>■ max. 1400 ot/min</li> </ul>	9,0
ľahko udržiavateľné	<p>Pranie textílií zo syntetiky a zmesových tkanín.</p> <p>Nastavenie programu:</p> <ul style="list-style-type: none"> <li>■ max. 60 °C</li> <li>■ max. 1200 ot/min</li> </ul>	4,0
rýchly/mix	<p>Pranie textílií z bavlny, ľanu, syntetiky a zmesových tkanín.</p> <p>Vhodný na mierne znečistenú bielizeň.</p> <p>Nastavenie programu:</p> <ul style="list-style-type: none"> <li>■ max. 60 °C</li> </ul>	4,0

<sup>1</sup>  aktivované

<sup>2</sup> Pranie nie je možné

Program	Opis	Max. množstvo náplne (kg)
	<ul style="list-style-type: none"> <li>■ max. 1400 ot/min</li> </ul>	
jemné/hodváb	<p>Pranie jemných textílií z hodvábu, viskózy a syntetiky, ktoré sa môžu prať. Používajte prací prostriedok na jemnú bielizeň alebo hodváb.</p> <p><b>Poznámka:</b> Zvlášť chýlostivé textílie alebo textílie s háčikmi, očkami alebo strmienkami perte v sieťke na bielizeň.</p> <p>Nastavenie programu:</p> <ul style="list-style-type: none"> <li>■ max. 40 °C</li> <li>■ max. 800 ot/min</li> </ul>	2,0
 vlna	<p>Pranie vlny alebo textílií s vysokým podielom vlny, ktoré sa dajú prať ručne a v práčke. Aby sa predišlo zrazeniu bielizne, bubon s textíliami sa pohybuje mimoriadne šetrne s dlhými pauzami. Používajte prací prostriedok na vlnu.</p> <p>Nastavenie programu:</p> <ul style="list-style-type: none"> <li>■ max. 40 °C</li> <li>■ max. 800 ot/min</li> </ul>	2,0
plákanie	<p>Plákanie s následným odstredovaním a odčerpávaním vody. Nastavenie programu: max. 1400 ot/min</p>	–
odstredovanie/ odčerpanie	<p>Odstredovanie a odčerpanie vody. Keď chcete len odčerpanie vody, aktivujte . Bielizeň sa neodstredí. Nastavenie programu: max. 1400 ot/min</p>	–
Hygiena Plus	<p>Pranie odolných textílií z bavlny, ľanu a zmesových tkanín. Vhodný pre alergikov a pri zvýšených hygienických nárokoch.</p> <p><b>Poznámka:</b> Po dosiahnutí nastavenej teploty zostane teplota rovnaká počas celého prania.</p> <p>Nastavenie programu:</p> <ul style="list-style-type: none"> <li>■ max. 60 °C</li> <li>■ max. 1400 ot/min</li> </ul>	6,5


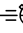
<sup>1</sup>  aktivované

<sup>2</sup> Pranie nie je možné

Program	Opis	Max. množstvo náplne (kg)
funkčné textílie	Pranie outdoorových textílií s membránovou technológiou a vodoodpudivou funkciou. Používajte prací prostriedok na outdoorové textílie. Nepoužívajte aviváž. Nastavenie programu: <ul style="list-style-type: none"> <li>■ max. 40 °C</li> <li>■ max. 800 ot/min</li> </ul>	2,0
auto 30°C	Pranie jemných textílií z bavlny, syntetiky a zmesových tkanín. Šetrné zaobchádzanie s bielizňou. Stupeň znečistenia a druh textílií sa automaticky rozpozná. Prací proces sa prispôsobí. <b>Poznámka:</b> Teplotu a počet otáčok odstreďovania nie je možné v tomto programe nastaviť a určujú sa automaticky. Teplota je max. 30 °C. Počet otáčok odstreďovania je max. 800 ot/min.	3,5
džínsoy/tmavá bielizeň	Pranie tmavých textílií, textílií intenzívnych farieb z bavlny a nekrčivých textílií, napr. džínsov. Bielizeň perte obrátenú na rubovú stranu. Použite tekutý prací prostriedok. Nastavenie programu: <ul style="list-style-type: none"> <li>■ max. 40 °C</li> <li>■ max. 1200 ot/min</li> </ul>	4,0
čistenie bubna	Čistenie a starostlivosť o bubon. Použite program v týchto prípadoch: <ul style="list-style-type: none"> <li>■ pred prvým použitím</li> <li>■ pri častom praní s teplotami 40 °C a nižšími</li> <li>■ po dlhšej neprítomnosti</li> </ul> Použite univerzálny prací prostriedok alebo bieliaci prací prostriedok. Aby ste zabránili tvorbe peny, znížte množstvo pracieho prostriedku na polovicu. Nepoužívajte aviváž. Nepoužívajte pracie prostriedky na vlnu, jemnú bielizeň alebo tekuté pracie prostriedky.	- <sup>2</sup>

<sup>1</sup>  aktivované

<sup>2</sup> Pranie nie je možné

Program	Opis	Max. množstvo náplne (kg)
<p><b>Poznámka:</b> Keď ste dlhší čas nepoužívali program s teplotou 60 °C alebo vyššími teplotami, bliká ukazovateľ, ktorý upozorňuje na potrebu čistenia bubna.</p>		
rýchly 15'/30'	<p>Pranie textílií z bavlny, syntetiky a zmesových tkanín.            Krátky program na mierne znečistené malé dávky bielizne.            Čas trvania programu je cca 30 minút.            Keď chcete skrátiť čas trvania programu na 15 minút, aktivujte . Maximálna náplň sa zníži na 2,0 kg.            Nastavenie programu:</p> <ul style="list-style-type: none"> <li>■ max. 40 °C</li> <li>■ max. 1200 ot/min</li> </ul>	4,0
<p><sup>1</sup>  aktivované</p>		
<p><sup>2</sup> Pranie nie je možné</p>		

## 10 Príslušenstvo

Používajte originálne príslušenstvo.  
Je prispôsobené vášmu spotrebiču.

**Poznámka:** Niektoré druhy príslušenstva sú k dispozícii v iných farbách.  
Kontaktujte  
→ "Zákaznícky servis", Strana 53.

	Použitie	Objednávacie číslo
Predĺženie prírodnej hadice vody	Predĺženie prírodnej hadice studenej vody alebo prírodnej hadice vody s Aquastopom (2,50 m).	WMZ2381
Príchytky	Zlepšenie stability spotrebiča.	WMZ2200
Dlhšia prírodná hadica vody	Štandardnú prírodnú hadicu vody vymeňte za dlhšiu hadicu (2,20 m).	00353925
Tvarovka	Zafixovanie odtokovej hadice vody.	00655300
Podesta	Na umiestnenie spotrebiča na vyvýšené miesto, aby sa dal ľahko naplniť a vyprázdniť.	WMZPW20W

## 11 Bielizeň

**Poznámka:** Podrobnejšie informácie nájdete v digitálnom návode na obsluhu načítaním QR kódu v obsahu alebo na [www.bosch-home.com](http://www.bosch-home.com).

### 11.1 Príprava bielizne

#### POZOR!

Predmety ponechané v bielizni môžu poškodiť bielizeň a bubon.

- ▶ Pred prevádzkou vyberte všetky predmety z vreciek bielizne.
- ▶ Aby ste chránili spotrebič a bielizeň, bielizeň si najprv pripravte.
  - Vyprázdňte vrecká

- Kefkou odstráňte piesok zo všetkých záhybov a vreciek
- Obliečky prikrývok a vankúšov zatvorte
- Zatvorte zipsy, suché zipsy, háčiky a očka
- Látkové opasky, šnúry záster zviažte alebo použite vrecko na pranie bielizne
- Dlhšie sťahovacie šnúry a šnúry zviažte pevnými koncami do kapucne alebo nohavíc.
- Odstráňte úchytky na záclony a olovené pásky alebo použite sieťku na bielizeň
- Na malé kusy bielizne, napr. detské ponožky, použite sieťku na bielizeň

## sk Pracie a ošetrovacie prostriedky

- Odolné, zaschnuté škvrnny sa dajú odstrániť viacnásobným práním
- Perte spoločne veľké a malé kusy bielizne
- Čerstvé škvrnny nešúchajte, ale namočte do mydlového roztoku
- Bielizeň od seba oddelte a rozvoľnite alebo postupujte podľa popisu programov

---

## 12 Pracie a ošetrovacie prostriedky

### Poznámky

- Podrobnejšie informácie nájdete v digitálnom návode na obsluhu načítaním QR kódu v obsahu alebo na [www.bosch-home.com](http://www.bosch-home.com).
- Dodržiavajte informácie týkajúce sa bezpečnosti → *Strana 4* a zabránenia škodám → *Strana 10*.

Údaje výrobcu o používaní a dávkovaní nájdete na obale.

### Poznámky

- Ak používate tekuté pracie prostriedky, tak používajte len samotnú čúce.
- Nemiešajte rôzne tekuté pracie prostriedky.
- Nemiešajte pracie prostriedky s avivážou.
- Nepoužívajte nadmerne dlho skladované alebo silne zhustené výrobky.
- Nepoužívajte prostriedky obsahujúce rozpúšťadlá, leptavé alebo plynotvorné prostriedky, napr. tekuté bielidlo.
- Farbivá používajte šetrne, soľ môže poškodiť nehrdzavejúcu oceľ.
- Nepoužívajte v spotrebiči odfarbovače.

- pri inteligentnom dávkovacom systéme nepridávajte do dávkovacieho zásobníka → *Strana 33* ocot

---

## 13 Základná obsluha

**Poznámka:** Podrobnejšie informácie nájdete v digitálnom návode na obsluhu načítaním QR kódu v obsahu alebo na [www.bosch-home.com](http://www.bosch-home.com).

### 13.1 Zapnite spotrebič

**Požiadavka:** Spotrebič je správne nainštalovaný a pripojený.

→ *"Umiestnenie a pripojenie"*, *Strana 12*

- ▶ Nastavte volič programov na program.
- ✓ Vykoná sa počuteľný test funkčnosti.

**Poznámka:** Osvetlenie bubna automaticky zhasne.

### 13.2 Nastavenie programu

1. Otočte volič programov a nastavte požadovaný program.  
→ *"Programy"*, *Strana 25*
2. V prípade potreby upravte nastavenia programu → *Strana 30*.

### 13.3 Prispôsobenie nastavení programu

**Požiadavka:** Program je nastavený.  
→ *"Nastavenie programu"*, *Strana 30*

- ▶ Prispôsobte nastavenia programu.  
→ *"Tlačidlá"*, *Strana 23*

### Poznámky

- Nastavenia programu sa neuložia pre program natvalo.

- Keď aktivuje alebo deaktivujete inteligentný dávkovací systém, nastavenie sa uloží.

### 13.4 Vložte bielizeň

**Poznámka:** Aby sa zabránilo pokrčeniu, dodržiavajte maximálnu náplň pre programy.

→ "Programy", Strana 25

**Požiadavka:** Bielizeň je pripravená.  
→ "Bielizeň", Strana 29

1. Otvorte dvierka.  
Uistite sa, že je bubon prázdny.
2. Vložte bielizeň do bubna.
3. Zatvorte dvierka.  
Dávajte pozor, aby sa bielizeň neprivila do dvierok.

### 13.5 Plnenie pracích a ošetrovacích prostriedkov

Pri programoch, v ktorých nie je možné alebo žiaduce inteligentné dávkovanie, môžete prací prostriedok dávkovať manuálne.

**Tip:** Okrem inteligentného dávkovania môžete do komory pre manuálne dávkovanie pridať ďalšie prostriedky na ošetrovanie bielizne, ako napr. soľ na škvrny, škrob alebo bielidlo. Nepridávajte ďalší prací prostriedok do komory pre manuálne dávkovanie, aby sa zabránilo predávkovaniu alebo nadmernému peneniu.


**Poznámka:** Dodržiavajte upozornenia týkajúce sa pracích a ošetrovacích prostriedkov → Strana 30.

1. Vytiahnite zásuvku na prací prostriedok.
2. Naplňte prací prostriedok.  
→ "Zásuvka na prací prostriedok", Strana 17
3. V prípade potreby naplňte ošetrovací prostriedok.

4. Zasuňte zásuvku na prací prostriedok.



### 13.6 Spustenie programu

**Požiadavka:** Program je nastavený.  
→ "Nastavenie programu", Strana 30

- ▶ Stlačte .
- ✓ Bubon sa otáča a nasleduje rozpoznávanie náplne, ktoré môže trvať až 2 minúty a potom začne pritekať voda.
- ✓ Na displeji sa zobrazí čas trvania programu alebo čas Hotové za.
- ✓ Po skončení programu sa na displeji zobrazí: "End".

### 13.7 Namáčanie bielizne



**Poznámka:** Prací prostriedok navyše nie je potrebný. Prací lúh sa následne použije na pranie.

1. Spustíte program.
2. Na zastavení programu cca po 10 minútach stlačte .
3. Po požadovanom čase namáčania stlačte , aby program pokračoval.


### 13.8 Doplnenie bielizne

Po spustení programu môžete bielizeň podľa stavu programu odobrať alebo doložiť.

**Požiadavka:** Program je spustený.  
→ "Spustenie programu", Strana 31


1. Stlačte .  
Spotrebič sa pozastaví.  
**Poznámka:** Ak chcete doplniť bielizeň, riadte sa pokynmi na displeji.  
→ "Displej", Strana 22
2. Otvorte dvierka spotrebiča.
3. Doložte alebo odoberte bielizeň.
4. Zatvorte dvierka spotrebiča.
5. Stlačte .

## 13.9 Zrušenie programu

1. Stlačte .
2. Otvorte dvierka spotrebiča.  
Pri vysokej teplote a vysokej hladine vody ostanú dvierka z bezpečnostných dôvodov zablokované.
  - Pri vysokej teplote spustíte program **plákanie**.
  - Pri vysokej hladine vody spustíte program **odstreďovanie** alebo zvolíte vhodný program na odčerpanie.  
→ "Programy", Strana 25
3. Vyberte bielizeň → Strana 32.

## 13.10 Pokračovanie programu pri Stop plákania

### Požiadavky

- Funkcia Stop plákania je aktivovaná.
  - Posledný proces plákania skončil a bielizeň leží vo vode z plákania.
1. Nastavte program **odstreďovanie** alebo program na odčerpanie.  
→ "Programy", Strana 25
  2. Stlačte .

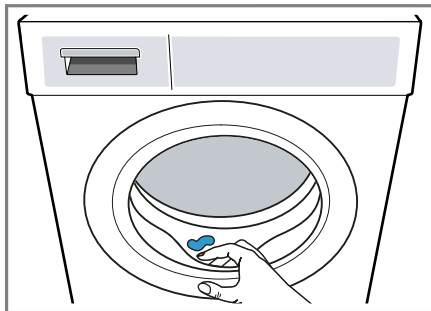
## 13.11 Vybratie bielizne

1. Otvorte dvierka spotrebiča.
2. Vyberte bielizeň.

## 13.12 Vypnutie spotrebiča

1. Nastavte volič programov na **vy-pnuto**.
2. Zatvorte prívod vody.

3. Gumovú manžetu utrite dosucha a odstráňte cudzie telesá.





4. Nechajte dvierka spotrebiča a zásuvku na prací prostriedok otvorenú, aby mohla vyschnúť zvyšková voda.

---

## 14 Detská poistka



Spotrebič zaistíte proti neúmyselnej obsluhu ovládacích prvkov.

### 14.1 Aktivovanie detskej poistky

- ▶ Obidve tlačidlá  **3 s** stlačte na cca 3 sekundy.
- ✓ Na displeji sa zobrazí .
- ✓ Ovládacie prvky sú zablokované.
- ✓ Detská poistka zostane aktívna aj po vypnutí spotrebiča a v prípade výpadku prúdu.

### 14.2 Deaktivovanie detskej poistky

**Požiadavka:** Na deaktivovanie detskej poistky musí byť spotrebič zapnutý.

- ▶ Obidve tlačidlá  **3 s** stlačte na cca 3 sekundy.
- ✓ Na displeji zhasne .



## 15 Inteligentný dávkovací systém

V závislosti od programu a nastavení sa automaticky dávkujú optimálne množstvá tekutého pracieho prostriedku a aviváže.

### 15.1 Spustenie programu s inteligentným dávkovacím systémom

Ak nechcete dávkovať tekutý prací prostriedok a aviváž manuálne, použite inteligentný dávkovací systém. Táto funkcia je dostupná v závislosti od nastaveného programu a je aktivovaná automaticky.

#### Poznámka

Pri použití inteligentného dávkovacieho systému nepridávajte do priehradky na manuálne dávkovanie žiadny ďalší prací prostriedok alebo aviváž.

→ *"Plnenie pracích a ošetrovacích prostriedkov"*, Strana 31

Ak chcete pre nastavený program použiť manuálne dávkovanie, dodržujte nasledujúce informácie:

- Pred spustením programu deaktivujte inteligentný dávkovací systém. Nastavenia zostanú uložené aj po vypnutí spotrebiča.  
→ *"Tlačidlá"*, Strana 23
- Do priehradky na manuálne dávkovanie dajte prací prostriedok alebo aviváž.  
→ *"Plnenie pracích a ošetrovacích prostriedkov"*, Strana 31
- Po ukončení programu aktivujte inteligentný dávkovací systém.  
→ *"Tlačidlá"*, Strana 23

#### Požiadavky

- Bielizeň je pripravená.  
→ *"Príprava bielizne"*, Strana 29
- Bielizeň je roztriedená.
- Bielizeň je vložená.  
→ *"Vložte bielizeň"*, Strana 31
- Program je nastavený.  
→ *"Nastavenie programu"*, Strana 30
- Inteligentný dávkovací systém je aktivovaný.  
→ *"Displej"*, Strana 22  
→ *"Displej"*, Strana 22

1. Naplňte dávkovací zásobník  
→ Strana 33.

Ak chcete nahradiť obsah dávkovacieho zásobníka iným prostriedkom, vyčistite zásuvku na prací prostriedok → Strana 36.

2. V prípade potreby upravte základné dávkované množstvo  
→ Strana 34.
3. V prípade potreby upravte nastavenia programu → Strana 30.
4. Spustíte program → Strana 31.
- ✓ Po skončení programu sa na displeji zobrazí: "End".
5. → *"Vybratie bielizne"*, Strana 32.

### 15.2 Naplnenie dávkovacieho zásobníka

Ak chcete použiť inteligentný dávkovací systém alebo ak sa na spotrebiči počas prevádzky zobrazí upozornenie, naplňte dávkovací zásobník.

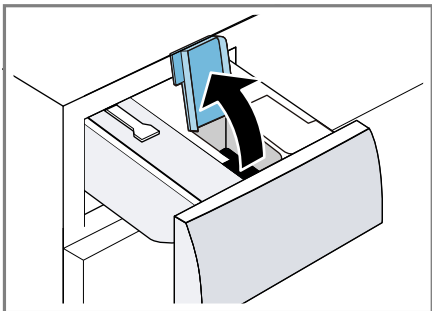
**Poznámka:** Naplňte dávkovací zásobník iba vhodnými pracími a ošetrovacími prostriedkami  
→ Strana 30.

Ak chcete doplniť tekutý prací prostriedok alebo aviváž v dávkovacom zásobníku, použite rovnaký prostriedok.

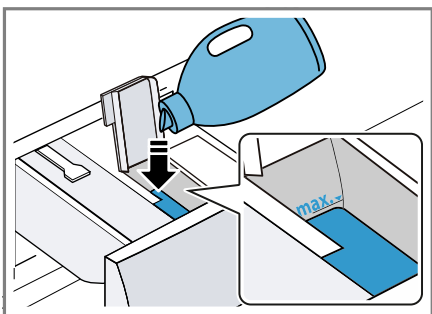
Ak chcete nahradiť tekutý prací prostriedok alebo aviváž v dávkovacom zásobníku iným prostriedkom, zásuvku na prací prostriedok najprv vyčistite.

→ "Čistenie zásuvky na prací prostriedky", Strana 36

1. Vytiahnite zásuvku na prací prostriedok.
2. Otvorte veko otvoru na plnenie.



3. Nalejte tekutý prací prostriedok  $\text{\textcircled{O}}$  a aviváž  $\text{\textcircled{S}}$  do príslušných dávkovacích zásobníkov.  
→ "Zásuvka na prací prostriedok", Strana 17



Pri plnení neprekračujte značku maximálnej úrovne naplnenia.

4. Zatvorte veko otvoru na plnenie.

**Poznámka:** Aby tekutý prací prostriedok alebo aviváž nezaschli, ihneď po naplnení zatvorte veko plniaceho otvoru.

5. V prípade potreby pridajte do priehradky na manuálne dávkovanie podporné prací prostriedky ako odstraňovač škvŕn, zmäkčovač alebo bielidlo.  
→ "Plnenie pracích a ošetrovacích prostriedkov", Strana 31
6. Zasuňte zásuvku na prací prostriedok.
7. Upravte základné dávkované množstvo → Strana 34.

## 15.3 Základná dávka

Základná dávka sa riadi podľa údajov výrobcu pracieho prostriedku, tvrdosti vody a stupňa znečistenia bielizne.

Vždy nastavte základnú dávku, ktorá zodpovedá dávke pre štandardnú náplň 4,5 kg.

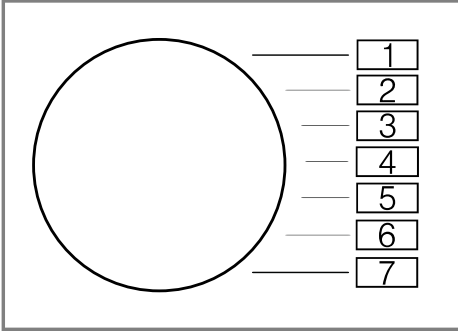
### Prispôsobenie základnej dávky

1. Stlačte  $\text{\textcircled{I}}$  **i-DOS** na cca 3 sekundy.  
✓ Na displeji sa zobrazí nastavená základná dávka pre  $\text{\textcircled{O}}$ .
2. Keď chcete upraviť základnú dávku  $\text{\textcircled{S}}$ , stlačte  $\text{\textcircled{I}}$  **i-DOS**.
3. Keď chcete upraviť nastavenia, stlačte  $\text{\textcircled{O}}$ .
4. Po krátkom čakaní sa nastavenia ukončia.

## 16 Základné nastavenia

Základné nastavenia spotrebiča môžete nastaviť podľa svojich potrieb.

### 16.1 Prehľad základných nastavení

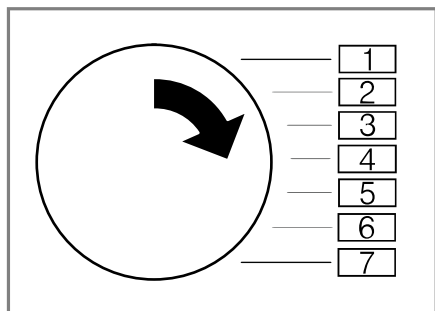




Základné nastavenie	Pozícia programu	Hodnota	Opis
Akustický signál ukončenia	2	0 (vyp.) 1 (ticho) 2 (stredne) 3 (hlasno) 4 (veľmi hlasno)	Nastavenie hlasitosti signálu po skončení programu.
Signál tlačidiel	3	0 (vyp.) 1 (ticho) 2 (stredne) 3 (hlasno) 4 (veľmi hlasno)	Nastavte hlasitosť signálu pri voľbe tlačidiel.
Upozornenie na potrebu čistenia bubna	4	On (zap.) OFF (vyp.)	Aktivujte alebo deaktivujte upozornenie na potrebu čistenia bubna.
Počítadlo programov	5	42 <sup>1</sup>	Môžete zobraziť počet ukončených programov.

<sup>1</sup> Príklad

## 16.2 Zmena základných nastavení

1. Nastavte volič programu na pozíciu 1.



2. Stlačte  a súčasne nastavte volič programu na pozíciu 2.
- ✓ Na displeji sa zobrazí aktuálna hodnota.
3. Nastavte volič programu na želanú pozíciu.  
→ "Prehľad základných nastavení", Strana 35
4. Aby ste hodnotu zmenili, stlačte .
5. Aby ste zmenu uložili, vypnite spotrebič.

---

## 17 Čistenie a údržba

Aby váš spotrebič zostal dlhodobo pekný a funkčný, starostlivo ho čistite a starajte sa oň.

**Poznámka:** Podrobnejšie informácie nájdete v digitálnom návode na obsluhu načítaním QR kódu v obsahu alebo na [www.bosch-home.com](http://www.bosch-home.com).

## 17.1 Čistenie bubna

### **UPOZORNENIE** **Riziko poranenia!**

Dlhodobé pranie pri nízkych teplotách a chýbajúce vetranie spotrebiča môžu poškodiť bubon a spôsobiť zranenie.

- ▶ Pravidelne vykonávajte program na čistenie bubna alebo pery pri teplote najmenej 60 °C.
- ▶ Po každej prevádzke nechajte dvierka a zásuvku na prací prostriedok otvorené, aby mohol spotrebič vyschnúť.
- ▶ Program **čistenie bubna** vykonajte bez bielizne s použitím univerzálneho pracieho prostriedku.

## 17.2 Čistenie zásuvky na prací prostriedky

Ak chcete nahradiť tekutý prací prostriedok alebo aviváž v dávkovacom zásobníku iným prostriedkom alebo ak je zásuvka na prací prostriedok znečistená, zásuvku na prací prostriedok vyčistite.

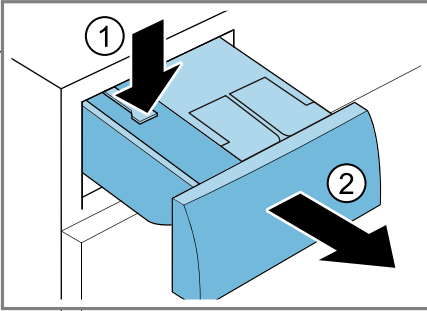
### **POZOR!**

Čerpadlová jednotka obsahuje elektrické komponenty. Elektrické komponenty sa môžu pri kontakte s tekutinou poškodiť.

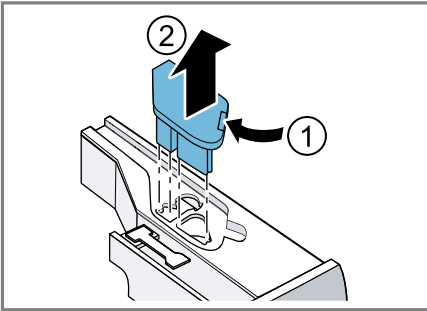
- ▶ Nečistite čerpadlovú jednotku v umývačke riadu alebo neponárajte ju do vody.
- ▶ Elektrickú prípojku na zadnej strane chráňte pred mokrom, pracími prostriedkami a zvyškami aviváže.

1. Vypnite spotrebič.  
→ "Vypnutie spotrebiča", Strana 32
2. Vytiahnite zásuvku na prací prostriedok.

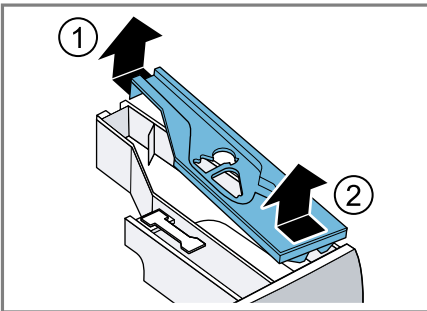
3. Vložku zatlačte nadol a zásuvku na prací prostředek vyberte von.



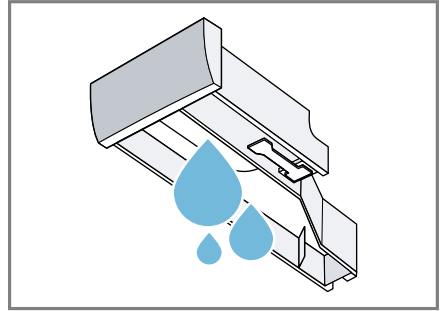
4. Vyberte čerpadlovú jednotku.



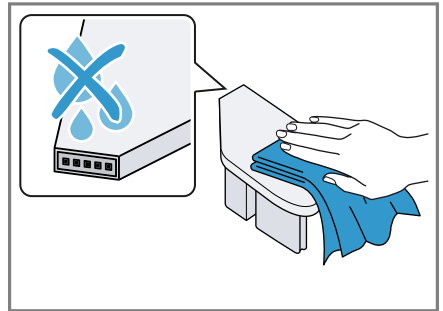
5. Odistite veko zásuvky na prací prostředek a vyberte.



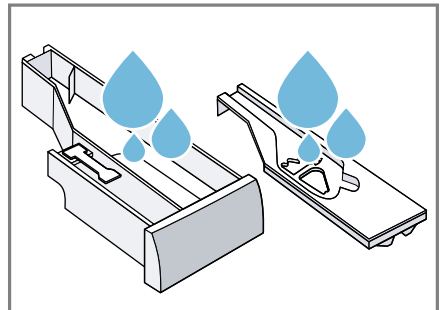
6. Zásuvku na prací prostředek vyprázdníte.



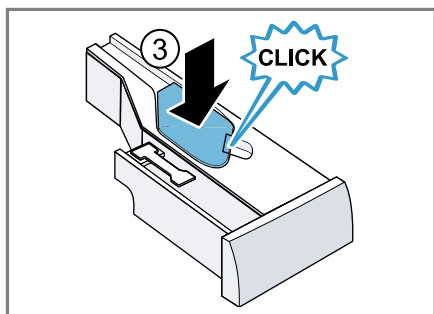
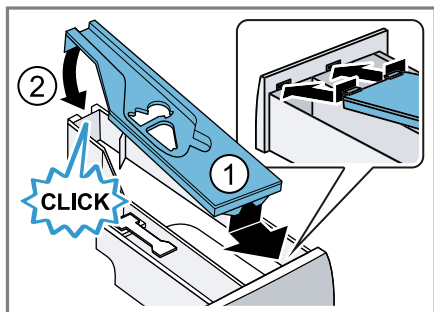
7. Čerpadlovú jednotku vyčistite vlhkou utierkou.



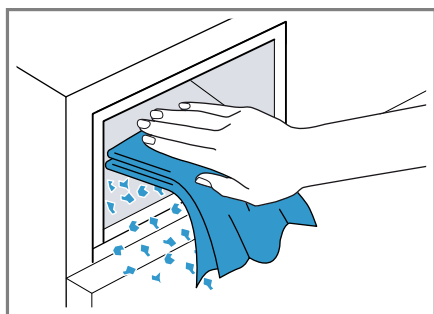
8. Zásuvku na prací prostředek a veko vyčistite mäkkou, vlhkou utierkou alebo ručnou sprchou.



9. Zásuvku na prací prostředek, veko a čerpadlovú jednotku osušte a vložte.



10. Vyčistite teleso zásuvky na prací prostriedok v spotrebiči.



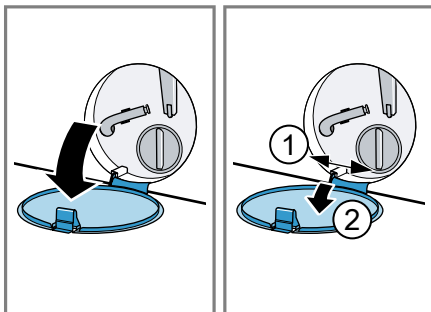
11. Zasuňte zásuvku na prací prostriedok.

## 17.3 Čistenie vypúšťacieho čerpadla

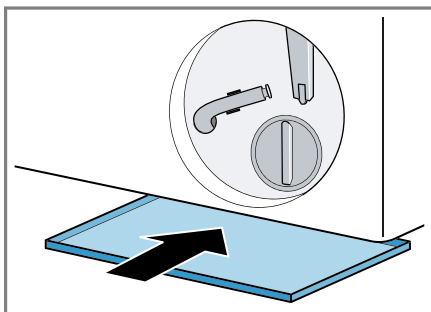
Vyčistite vypúšťacie čerpadlo pri poruchách, ako napr. upchatí alebo rapkaní.

### Vyprázdenie vypúšťacieho čerpadla

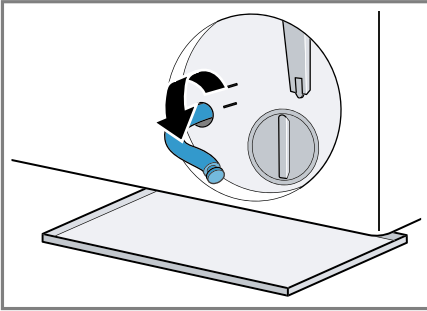
1. Zatvorte vodovodný kohútik.
2. Vypnite spotrebič.
3. Vytiahnite sieťovú zástrčku spotrebiča z elektrickej siete.
4. Otvorte a odoberte údržbovú klapku.



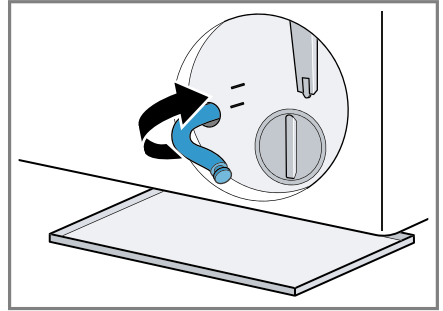
5. Pod otvor vsuňte dostatočne veľkú nádobu.



6. Vyberte z držiaka vypúšťaciu hadicu.

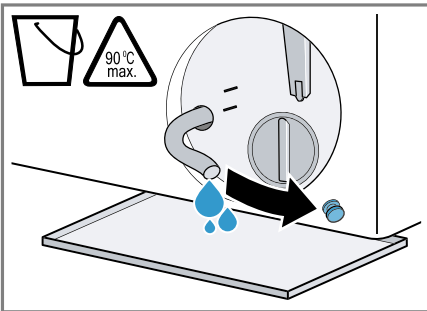


9. Nasadte vypúšťaciu hadicu do držiaka.

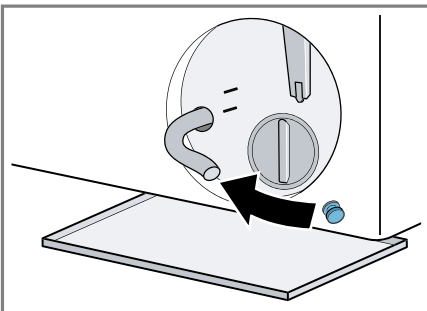


7. **⚠ UPOZORNENIE - Riziko obarenia!** Prací roztok sa pri praní pri vysokej teplote rozhorúči.  
▶ Nedotýkajte sa horúceho pracieho roztoku.

Aby voda z prania mohla vytekať do nádoby, vytiahnite uzáver.



8. Uzáver znova nasadte.

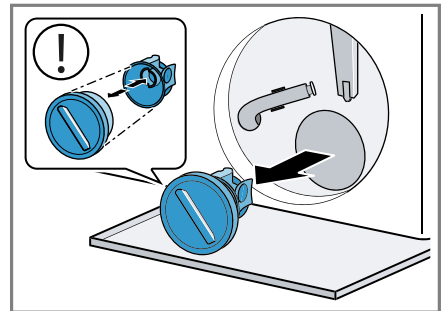


### Čistenie vypúšťacieho čerpadla

**Požiadavka:** Vypúšťacie čerpadlo je prázdne. → *Strana 38*

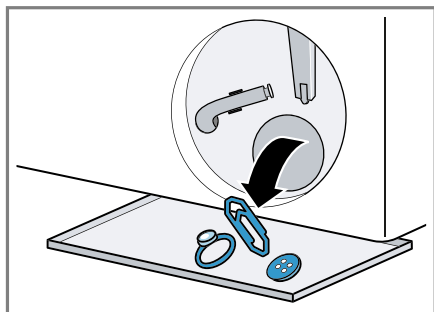
1. Pretože vo vypúšťacom čerpadle sa ešte môže nachádzať zvyšková voda, veko čerpadla vytáčajte opatrne.

– Filtračná vložka v kryte čerpadla sa môže zaniestť hrubými nečistotami. Uvoľnite nečistoty a vyberte filtračnú vložku.



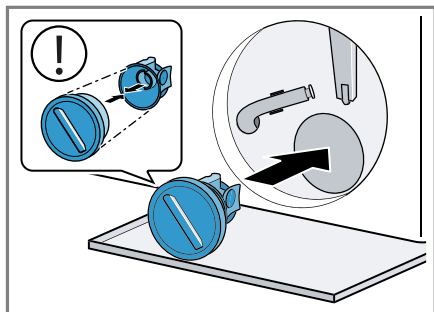
## sk Čistenie a údržba

2. Vyčistite vnútorný priestor, závit veka čerpadla a teleso čerpadla.

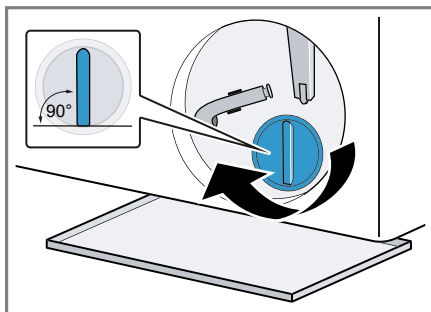


Veko čerpadla pozostáva z dvoch súčastí, ktoré sa pred čistením dajú rozobrať.

3. Uistite sa, že lopatkové koliesko vypúšťacieho čerpadla sa dá otáčať.
4. Nasadíte veko čerpadla.
  - Uistite sa, že súčasti veka čerpadla sú správne namontované.

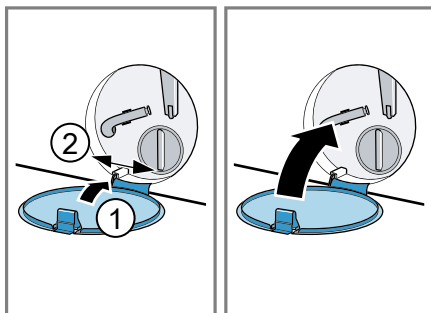


5. Veko čerpadla zatočte až na doraz.



Úchytka veka čerpadla musí byť vo zvislej polohe.

6. Nasadíte a zatvorte údržbovú klapku.



### Pred ďalším práním

Aby ste zabránili tomu, že pri ďalšom praní odtečenie nepoužitý prací prostriedok do odtoku, nechajte prebehnúť program **odčerpávanie** po tom, ako vyprázdníte vypúšťacie čerpadlo.

1. Otvorte vodovodný kohútik.
2. Zasuňte sieťovú zástrčku.
3. Zapnite spotrebič.
4. Nalejte jeden liter vody do komory pre manuálne dávkovanie.
5. Zvoľte vhodný program na odčerpávanie.

→ "Programy", Strana 25



## 18 Odstránenie porúch


Menšie poruchy na vašom spotrebiči môžete odstrániť sami. Pred kontaktovaním zákazníckeho servisu použite informácie o riešení problémov. Tým sa vyhnete zbytočným nákladom.


### **VAROVANIE**





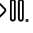
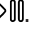
#### **Riziko zásahu elektrickým prúdom!**

Neodborné opravy sú nebezpečné.

- ▶ Spotrebič môže opravovať iba príslušne vyškolený personál.
- ▶ Pri oprave spotrebiča sa smú používať len originálne náhradné súčiastky.
- ▶ Keď sa poškodí sieťový prípojný kábel tohto spotrebiča, musí ho vymeniť výrobca alebo jeho zákaznícky servis alebo podobne kvalifikovaná osoba, aby sa zabránilo ohrozeniam.

Porucha	Príčina a riešenie problémov
Displej zhasol a bliká  .	Režim šetrenia energie je aktívny. <ul style="list-style-type: none"> <li>▶ Stlačte ľubovoľné tlačidlo.</li> <li>✓ Displej sa znova rozsvieti.</li> </ul>
"E:36 / -10"	Výpustná rúra alebo odtoková hadica vody je upchatá. <ul style="list-style-type: none"> <li>▶ Vyčistite výpustnú rúru a odtokovú hadicu vody.</li> </ul> <p>Odpadová trubica alebo hadica na odtok vody je zalomená alebo zaseknutá.</p> <ul style="list-style-type: none"> <li>▶ Uistite sa, že odtoková hadica a odtoková rúra nie sú zalomené alebo zaseknuté.</li> </ul> <p>Vypúšťacie čerpadlo je upchaté.</p> <ul style="list-style-type: none"> <li>▶ → "Čistenie vypúšťacieho čerpadla", <i>Strana 38</i></li> </ul> <p>Odtoková hadica vody je pripojená veľmi vysoko.</p> <ul style="list-style-type: none"> <li>▶ Odtokovú hadicu vody namontujte v maximálnej výške 1 m.</li> </ul> <p>Veko čerpadla nie je správne zostavené.</p> <ul style="list-style-type: none"> <li>▶ Veko čerpadla správne zostavte.</li> </ul> <p>Dávkovanie pracieho prostriedku je príliš vysoké.</p> <ul style="list-style-type: none"> <li>▶ Okamžité opatrenie: Zmiešajte jednu polievkovú lyžicu aviváže s 0,5 l vody a roztok nalejte do komory na manuálne dávkovanie (nie pri outdoorových, športových a páperových textíliách).</li> <li>▶ Keď je aktivované inteligentné dávkovanie, znížte základnú dávku → <i>Strana 34</i>.</li> <li>▶ Keď dávkujete manuálne, pri ďalšom praní s rovnakou náplňou znížte veľkosť dávky pracieho prostriedku.</li> </ul>


Porucha	Príčina a riešenie problémov
"E:36 / -10"	<p>Nepovolené predĺženie namontované na hadici na odtok vody.</p> <ul style="list-style-type: none"> <li>▶ Odstráňte nepovolené predĺženie na hadici na odtok vody.</li> </ul> <p>→ "Pripojenie spotrebiča", Strana 14</p> <hr/> <p>Veko čerpadla nie je úplne zaskrutkované.</p> <ul style="list-style-type: none"> <li>▶ Uistite sa, že veko čerpadla je zaskrutkované do spotrebiča až na doraz. Úchytka veka čerpadla musí byť vo zvislej polohe.</li> </ul>
"E:10 / -00 / -10 / -20"	<p>Čerpadlo inteligentného dávkovacieho systému je zablokované.</p> <ol style="list-style-type: none"> <li>1. Vypnite spotrebič.</li> <li>2. Čerpadlovú jednotku vyčistite. → "Čistenie zásuvky na pracie prostriedky", Strana 36</li> <li>3. Zapnite spotrebič.</li> <li>4. Ak sa indikácia po vyčistení čerpadlovej jednotky znova objaví, zavolajte zákaznícky servis. → "Zákaznícky servis", Strana 53</li> </ol> <p><b>Poznámka:</b> Do odstránenia poruchy môžete deaktivovať inteligentný dávkovací systém a dávkovanie robiť manuálne. → "Tlačidlá", Strana 23</p>
"E:60 / -2B"	<p>Kontrolný systém nevyváženosti prerušil odstredžovanie z dôvodu nerovnomerného rozloženia bielizne.</p> <ul style="list-style-type: none"> <li>▶ Nanovo rozložte bielizeň v bubne.</li> </ul> <p><b>Poznámka:</b> Vložte podľa možnosti do bubna spoločne veľké a malé kusy bielizne. Bielizeň rôznej veľkosti sa pri odstredžovaní lepšie rozloží.</p>
"E:30 / -10" a/alebo 	<p>Tlak vody je príliš nízky. Oprava nie je možná.</p> <hr/> <p>Sitká v prívode vody sú upchaté.</p> <ul style="list-style-type: none"> <li>▶ Vyčistite sitká v prívode vody.</li> </ul> <hr/> <p>Prívod vody je zatvorený.</p> <ul style="list-style-type: none"> <li>▶ Otvorte prívod vody.</li> </ul> <hr/> <p>Prívodná hadica vody je zlomená alebo zacviknutá.</p> <ul style="list-style-type: none"> <li>▶ Uistite sa, že prívodná hadica vody nie je zlomená alebo zacviknutá.</li> </ul> <hr/> <p>Systém na meranie hladiny vody je chybný.</p> <p><b>Poznámka:</b> Pri chybovom hlásení spustí spotrebič odčerpávanie.</p>

Porucha	Príčina a riešenie problémov
 "E:30 / -10" a/alebo	<ol style="list-style-type: none"> <li>1. Najprv počkajte cca 5 minút, kým nebude odčerpávanie hotové.</li> <li>2. Pre resetovanie chybového hlásenia spotrebič vypnite.</li> <li>3. Spotrebič znova zapnite.</li> <li>4. Ak sa chybové hlásenie zobrazí znova, kontaktujte zákaznícky servis. → "Zákaznícky servis", Strana 53</li> </ol>
	<p>Zásuvka na pracie prostriedky nie je úplne zasunutá.</p> <ul style="list-style-type: none"> <li>▶ Zatlačte úplne zásuvku na pracie prostriedky, až symbol zhasne.</li> </ul> <hr/> <p>Čerpadlová jednotka nie je vložená.</p> <ol style="list-style-type: none"> <li>1. Vložte čerpadlovú jednotku do zásuvky na pracie prostriedok. → "Čistenie zásuvky na pracie prostriedky", Strana 36</li> <li>2. Zatlačte úplne zásuvku na pracie prostriedky, až symbol zhasne.</li> </ol>
 svieti.	<p>Teplota je príliš vysoká.</p> <ul style="list-style-type: none"> <li>▶ Počkajte, kým teplota neklesne.</li> <li>▶ → "Zrušenie programu", Strana 32</li> </ul> <hr/> <p>Hladina vody je príliš vysoká.</p> <ul style="list-style-type: none"> <li>▶ Zvoľte vhodný program na odčerpanie. → "Programy", Strana 25</li> </ul>
 bliká.	<p>Dvierka nie sú zatvorené.</p> <ol style="list-style-type: none"> <li>1. Zatvorte dvierka.</li> <li>2. Program zapnete stlačením .</li> </ol> <hr/> <p>Bielizeň je privretá v dvierkach.</p> <ol style="list-style-type: none"> <li>1. Znova otvorte dvierka.</li> <li>2. Odstráňte privretú bielizeň.</li> <li>3. Zatvorte dvierka.</li> <li>4. Program zapnete stlačením .</li> </ol>
Všetky ostatné kódy chyby.	<p>Porucha funkcie</p> <ul style="list-style-type: none"> <li>▶ Zavolajte zákaznícky servis. → "Zákaznícky servis", Strana 53</li> </ul>
"E:30/-20"	<p>Magnetický ventil je chybný.</p> <ul style="list-style-type: none"> <li>▶ Zavolajte zákaznícky servis. → "Zákaznícky servis", Strana 53</li> </ul>
	<p>Dávkovanie pracieho prostriedku je príliš vysoké.</p>

Porucha	Príčina a riešenie problémov
"E:30/-20"	<p>► Keď dávkuje manuálne, pri ďalšom praní s rovnakou náplňou znížte veľkosť dávky pracieho prostriedku.</p> <hr/> <p>Je naplnená ďalšia voda.</p> <p>► Počas prevádzky nelejte do spotrebiča žiadnu ďalšiu vodu.</p>
Spotrebič nefunguje.	<p>Sieťová zástrčka prívodného vedenia nie je zasunutá.</p> <p>► Pripojte spotrebič do elektrickej siete.</p> <hr/> <p>Zareagovala poistka v poistkovej skrinke.</p> <p>► Skontrolujte poistku v poistkovej skrini.</p> <hr/> <p>Elektrické napájanie bolo prerušené.</p> <p>► Skontrolujte, či osvetlenie miestnosti alebo iné spotrebiče v miestnosti fungujú.</p>
Program sa nespustí.	<p>▷ nebol stlačený.</p> <p>► Stlačte ▷.</p> <hr/> <p>Dvierka nie sú zatvorené.</p> <ol style="list-style-type: none"> <li>1. Zatvorte dvierka.</li> <li>2. Program zapnete stlačením ▷.</li> </ol> <hr/> <p>Je aktivovaná detská poistka.</p> <p>► → "Deaktivovanie detskej poistky", Strana 32</p> <hr/> <p>☹ je aktivované.</p> <p>► Skontrolujte, či je ☹ aktivované. → "Tlačidlá", Strana 23</p> <hr/> <p>Bielizeň je privretá v dvierkach.</p> <ol style="list-style-type: none"> <li>1. Znova otvorte dvierka.</li> <li>2. Odstráňte privretú bielizeň.</li> <li>3. Zatvorte dvierka.</li> <li>4. Program zapnete stlačením ▷.</li> </ol> <hr/> <p>Zásuvka na pracie prostriedky nie je úplne zasunutá.</p> <p>► Zatlačte úplne zásuvku na pracie prostriedky, až symbol zhasne.</p> <hr/> <p>Čerpadlo inteligentného dávkovacieho systému je zablokované.</p> <ol style="list-style-type: none"> <li>1. Vypnite spotrebič.</li> <li>2. Čerpadlovú jednotku vyčistite. → "Čistenie zásuvky na pracie prostriedky", Strana 36</li> <li>3. Zapnite spotrebič.</li> </ol>

Porucha	Príčina a riešenie problémov
Program sa nespustí.	<p>4. Ak sa indikácia po vyčistení čerpadlovej jednotky znova objaví, zavolajte zákaznícky servis. → "Zákaznícky servis", <i>Strana 53</i></p> <p><b>Poznámka:</b> Do odstránenia poruchy môžete deaktivovať inteligentný dávkovací systém a dávkovanie robiť manuálne. → "Tlačidlá", <i>Strana 23</i></p>
	<p>Zásuvka na pracie prostriedky nie je úplne zasunutá.</p> <ul style="list-style-type: none"> <li>▶ Zatlačte úplne zásuvku na pracie prostriedky, až symbol zhasne.</li> </ul>
Dvierka sa nedajú otvoriť.	<p>Teplota je príliš vysoká.</p> <ul style="list-style-type: none"> <li>▶ Počkajte, kým teplota neklesne.</li> <li>▶ → "Zrušenie programu", <i>Strana 32</i></li> </ul>
	<p>Hladina vody je príliš vysoká.</p> <ul style="list-style-type: none"> <li>▶ Zvoľte vhodný program na odčerpanie. → "Programy", <i>Strana 25</i></li> </ul>
	<p>Výpadok elektrického prúdu.</p> <ul style="list-style-type: none"> <li>▶ Otvorte dvierka núdzovým odblokovaním. → "Núdzové odblokovanie", <i>Strana 52</i></li> </ul>
Neodčerpáva sa prací roztok.	<p>Výpustná rúra alebo odtoková hadica vody je upchatá.</p> <ul style="list-style-type: none"> <li>▶ Vyčistite výpustnú rúru a odtokovú hadicu vody.</li> </ul>
	<p>Odpadová trubica alebo hadica na odtok vody je zalomená alebo zaseknutá.</p> <ul style="list-style-type: none"> <li>▶ Uistite sa, že odtoková hadica a odtoková rúra nie sú zalomené alebo zaseknuté.</li> </ul>
	<p>Vypúšťacie čerpadlo je upchaté.</p> <ul style="list-style-type: none"> <li>▶ → "Čistenie vypúšťacieho čerpadla", <i>Strana 38</i></li> </ul>
	<p>Odtoková hadica vody je pripojená veľmi vysoko.</p> <ul style="list-style-type: none"> <li>▶ Odtokovú hadicu vody namontujte v maximálnej výške 1 m.</li> </ul>
	<p>Veko čerpadla nie je správne zostavené.</p> <ul style="list-style-type: none"> <li>▶ Veko čerpadla správne zostavte.</li> </ul>
	<p>Dávkovanie pracieho prostriedku je príliš vysoké.</p> <ul style="list-style-type: none"> <li>▶ Okamžité opatrenie: Zmiešajte jednu polievkovú lyžicu aviváže s 0,5 l vody a roztok nalejte do komory na manuálne dávkovanie (nie pri outdoorových, športových a páperových textíliách).</li> <li>▶ Keď je aktivované inteligentné dávkovanie, znížte základnú dávku → <i>Strana 34</i>.</li> </ul>

Porucha	Príčina a riešenie problémov
Neodčerpáva sa prací roztok.	<ul style="list-style-type: none"> <li>▶ Keď dávkuje manuálne, pri ďalšom praní s rovnakou náplňou znížte veľkosť dávky pracieho prostriedku.</li> </ul>
	<p>Nepovolené predĺženie namontované na hadici na odtok vody.</p> <ul style="list-style-type: none"> <li>▶ Odstráňte nepovolené predĺženie na hadici na odtok vody.</li> </ul> <p>→ "Pripojenie spotrebiča", Strana 14</p>
	<p>Veko čerpadla nie je úplne zaskrutkované.</p> <ul style="list-style-type: none"> <li>▶ Uistite sa, že veko čerpadla je zaskrutkované do spotrebiča až na doraz. Úchytka veka čerpadla musí byť vo zvislej polohe.</li> </ul>
Voda nepriteká. Nebol spláchnutý prací prostriedok.	<p>▷ nebolo stlačené.</p> <ul style="list-style-type: none"> <li>▶ Stlačte ▷.</li> </ul>
	<p>Sitká v prívode vody sú upchaté.</p> <ul style="list-style-type: none"> <li>▶ Vyčistite sitká v prívode vody.</li> </ul>
	<p>Prívod vody je zatvorený.</p> <ul style="list-style-type: none"> <li>▶ Otvorte prívod vody.</li> </ul>
	<p>Prívodná hadica vody je zlomená alebo zacviknutá.</p> <ul style="list-style-type: none"> <li>▶ Uistite sa, že prívodná hadica vody nie je zlomená alebo zacviknutá.</li> </ul>
Opakovaný nábeh odstreďovania.	<p>Kontrolný systém nevyváženosti vyrovnáva nevyváženosť opakovaným rozložením bielizne.</p> <ul style="list-style-type: none"> <li>▶ Nejde o chybu – nie je potrebné žiadne opatrenie.</li> </ul>
	<p><b>Poznámka:</b> Pri plnení vložte podľa možnosti do bubna spoločne veľké a malé kusy bielizne. Bielizeň rôznej veľkosti sa pri odstreďovaní lepšie rozloží.</p>
Počas prania sa zmení čas trvania programu.	<p>Priebeh programu sa elektronicky optimalizuje. Môže to viesť k zmene času trvania programu.</p> <ul style="list-style-type: none"> <li>▶ Nejde o chybu – nie je potrebné žiadne opatrenie.</li> </ul>
	<p>Kontrolný systém nevyváženosti vyrovnáva nevyváženosť opakovaným rozložením bielizne.</p> <ul style="list-style-type: none"> <li>▶ Nejde o chybu – nie je potrebné žiadne opatrenie.</li> </ul>
	<p><b>Poznámka:</b> Pri plnení vložte podľa možnosti do bubna spoločne veľké a malé kusy bielizne. Bielizeň rôznej veľkosti sa pri odstreďovaní lepšie rozloží.</p>
	<p>Systém kontroly peny pri veľmi intenzívnom penení pridá plákanie.</p> <ul style="list-style-type: none"> <li>▶ Nejde o chybu – nie je potrebné žiadne opatrenie.</li> </ul>

<b>Porucha</b>	<b>Príčina a riešenie problémov</b>
V bubne nevidieť vodu.	Voda je pod viditeľnou oblasťou. <ul style="list-style-type: none"> <li>▶ Nejde o chybu – nie je potrebné žiadne opatrenie.</li> <li>▶ Počas prevádzky nelejte do spotrebiča žiadnu ďalšiu vodu.</li> </ul>
Bubon sa po spustení programu myká.	Príčinou je interný test motora. <ul style="list-style-type: none"> <li>▶ Nejde o chybu – nie je potrebné žiadne opatrenie.</li> </ul>
Vibrácie a pohyb spotrebiča počas odstreďovania.	Spotrebič nie je správne vyrovnaný. <ul style="list-style-type: none"> <li>▶ → "Vyrovnanie spotrebiča", Strana 15</li> </ul> <hr/> Nožičky spotrebiča nie sú zafixované. <ul style="list-style-type: none"> <li>▶ Zafixujte nožičky spotrebiča. → "Vyrovnanie spotrebiča", Strana 15</li> </ul> <hr/> Prepravné poistky nie sú odstránené. <ul style="list-style-type: none"> <li>▶ → "Odstránenie prepravných poistiek", Strana 13.</li> </ul>
Bubon sa otáča, voda nepriteká.	Rozpoznávanie náplne je aktívne. <ul style="list-style-type: none"> <li>▶ Nejde o chybu, nie je potrebné žiadne opatrenie.</li> </ul> <p><b>Poznámka:</b> Rozpoznanie náplne môže trvať až 2 minúty.</p>
Silné penenie.	Dávkovanie pracieho prostriedku je príliš vysoké. <ul style="list-style-type: none"> <li>▶ Okamžité opatrenie: Zmiešajte jednu polievkovú lyžicu aviváže s 0,5 l vody a roztok nalejte do komory na manuálne dávkovanie (nie pri outdoorových, športových a páperových textíliách).</li> <li>▶ Keď je aktivované inteligentné dávkovanie, znížte základnú dávku → Strana 34.</li> <li>▶ Keď dávkujete manuálne, pri ďalšom praní s rovnakou náplňou znížte veľkosť dávky pracieho prostriedku.</li> </ul>
🌀 <b>i-DOS</b> sa nedá aktivovať.	Inteligentné dávkovanie nie je určené pre tento program. <ul style="list-style-type: none"> <li>▶ Nejde o chybu – nie je potrebné žiadne opatrenie. → "Spustenie programu s inteligentným dávkovacím systémom", Strana 33</li> </ul> <hr/> Progres programu neumožňuje inteligentné dávkovanie. Oprava nie je možná.
Nie je dosiahnutý vysoký počet otáčok pri odstreďovaní.	Nastavené sú nízke otáčky odstreďovania. <ul style="list-style-type: none"> <li>▶ Pri ďalšom praní nastavte vyššie otáčky odstreďovania.</li> </ul> <hr/>  je aktivované. <ul style="list-style-type: none"> <li>▶ Vyberte program vhodný na daný druh textílií.</li> </ul>

Porucha	Príčina a riešenie problémov
Nie je dosiahnutý vysoký počet otáčok pri odstreďovaní.	<p>Systém riadenia nevyváženosti vyrovnáva nevyváženosť znížením počtu otáčok pri odstreďovaní.</p> <ul style="list-style-type: none"> <li>▶ Nanovo rozložte bielizeň v bubne.</li> </ul> <p><b>Poznámka:</b> Vložte podľa možnosti do bubna spoločne veľké a malé kusy bielizne. Bielizeň rôznej veľkosti sa pri odstreďovaní lepšie rozloží.</p> <ul style="list-style-type: none"> <li>▶ Spustíte program <b>odstreďovanie</b>.</li> </ul>
Program odstreďovanie sa nespustí.	<p>Výpustná rúra alebo odtoková hadica vody je upchatá.</p> <ul style="list-style-type: none"> <li>▶ Vyčistíte výpustnú rúru a odtokovú hadicu vody.</li> </ul> <p>Odpadová trubica alebo hadica na odtok vody je zalomená alebo zaseknutá.</p> <ul style="list-style-type: none"> <li>▶ Uistite sa, že odtoková hadica a odtoková rúra nie sú zalomené alebo zaseknuté.</li> </ul> <p>Kontrolný systém nevyváženosti prerušil odstreďovanie z dôvodu nerovnomerného rozloženia bielizne.</p> <ul style="list-style-type: none"> <li>▶ Nanovo rozložte bielizeň v bubne.</li> </ul> <p><b>Poznámka:</b> Vložte podľa možnosti do bubna spoločne veľké a malé kusy bielizne. Bielizeň rôznej veľkosti sa pri odstreďovaní lepšie rozloží.</p> <ul style="list-style-type: none"> <li>▶ Spustíte program <b>odstreďovanie</b>.</li> </ul>
Šumiaci, sípavý zvuk.	<p>Voda sa pod tlakom dostáva do zásuvky na prací prostriedok.</p> <ul style="list-style-type: none"> <li>▶ Nejde o chybu – normálny prevádzkový zvuk.</li> </ul>
Dlhšie bzučanie pred začatím prania alebo plákania s avivážou.	<p>Inteligentný dávkovací systém dávkuje prací prostriedok alebo aviváž.</p> <ul style="list-style-type: none"> <li>▶ Nejde o chybu – normálny prevádzkový zvuk.</li> </ul>
Krátke bzučanie po zapnutí spotrebiča.	<p>Inteligentný dávkovací systém vykonáva test funkčnosti.</p> <ul style="list-style-type: none"> <li>▶ Nejde o chybu – normálny prevádzkový zvuk.</li> </ul>
Hlasné zvuky počas odstreďovania.	<p>Spotrebič nie je správne vyrovnaný.</p> <ul style="list-style-type: none"> <li>▶ → "Vyrovanie spotrebiča", Strana 15</li> </ul> <p>Nožičky spotrebiča nie sú zafixované.</p> <ul style="list-style-type: none"> <li>▶ Zafixujte nožičky spotrebiča. → "Vyrovanie spotrebiča", Strana 15</li> </ul>
Rapkanie, rachotenie v čerpadle.	<p>Prepravné poistky nie sú odstránené.</p> <ul style="list-style-type: none"> <li>▶ → "Odstránenie prepravných poistiek", Strana 13.</li> </ul> <p>Do vypúšťacieho čerpadla sa dostalo cudzie teleso.</p> <ul style="list-style-type: none"> <li>▶ → "Čistenie vypúšťacieho čerpadla", Strana 38</li> </ul>



<b>Porucha</b>	<b>Príčina a riešenie problémov</b>
Chlípavý, rytmický zvuk nasávania.	Vypúšťacie čerpadlo je aktívne, prací roztok sa odčerpáva. ▶ Nejde o chybu – normálny prevádzkový zvuk.
Vznik záhybov, krčenie.	Otáčky odstreďovania sú príliš vysoké. ▶ Pri ďalšom praní nastavte nižšie otáčky odstreďovania.
	Náplň je príliš veľká. ▶ Pri ďalšom praní zredukujte náplň.
	Nastavený nesprávny program pre daný druh textílie. ▶ Vyberte program vhodný na daný druh textílií.
	Nastavené sú nízke otáčky odstreďovania. ▶ Pri ďalšom praní nastavte vyššie otáčky odstreďovania. ▶ Spustíte program <b>odstreďovanie</b> .
Výsledok odstreďovania nie je uspokojivý. Bielizeň je príliš mokrá/príliš vlhká.	☞ je aktivované. ▶ Vyberte program vhodný na daný druh textílií.
	Výpustná rúra alebo odtoková hadica vody je upchatá. ▶ Vyčistite výpustnú rúru a odtokovú hadicu vody.
	Odpadová trubica alebo hadica na odtok vody je zalomená alebo zaseknutá. ▶ Uistite sa, že odtoková hadica a odtoková rúra nie sú zalomené alebo zaseknuté.
	Kontrolný systém nevyváženosti prerušil odstreďovanie z dôvodu nerovnomerného rozloženia bielizne. ▶ Nanovo rozložte bielizeň v bubne.
	<b>Poznámka:</b> Vložte podľa možnosti do bubna spoločne veľké a malé kusy bielizne. Bielizeň rôznej veľkosti sa pri odstreďovaní lepšie rozloží. ▶ Spustíte program <b>odstreďovanie</b> .
	Systém riadenia nevyváženosti vyrovnáva nevyváženost' znížením počtu otáčok pri odstreďovaní. ▶ Nanovo rozložte bielizeň v bubne.
	<b>Poznámka:</b> Vložte podľa možnosti do bubna spoločne veľké a malé kusy bielizne. Bielizeň rôznej veľkosti sa pri odstreďovaní lepšie rozloží. ▶ Spustíte program <b>odstreďovanie</b> .
Zvyšky pracieho prostriedku na vlhkej bielizni.	Pracie prostriedky môžu obsahovať vo vode nerozpustnú látku, ktoré sa ukladajú na bielizni. ▶ Spustíte program <b>plákanie</b> .

Porucha	Príčina a riešenie problémov
Zvyšky pracieho prostriedku na vlhkej bielizni.	<p>Nevhodný prací prostriedok v dávkovacej nádržke inteligentného dávkovacieho systému.</p> <ol style="list-style-type: none"> <li>1. Skontrolujte, či je použitý prací prostriedok vhodný. → <i>"Pracie a ošetrovacie prostriedky"</i>, Strana 30</li> <li>2. Vyprázdňte dávkovacu nádržku. → <i>"Čistenie zásuvky na pracie prostriedky"</i>, Strana 36</li> <li>3. Vyčistite dávkovacu nádržku.</li> <li>4. Nanovo naplňte dávkovacu nádržku. → <i>"Naplnenie dávkovacieho zásobníka"</i>, Strana 33</li> </ol>
Zvyšky pracieho prostriedku na suchej bielizni.	<p>Základná dávka nie je správne nastavená.</p> <ul style="list-style-type: none"> <li>▶ Keď je aktivované inteligentné dávkovanie, znížte základnú dávku → <i>Strana 34.</i></li> </ul> <hr/> <p>Pracie prostriedky môžu obsahovať vo vode nerozpustní látky, ktoré sa ukladajú na bielizni.</p> <ul style="list-style-type: none"> <li>▶ Bielizeň po vypraní a vysušení vykefujte.</li> </ul> <hr/> <p>Nevhodný prací prostriedok v dávkovacej nádržke inteligentného dávkovacieho systému.</p> <ol style="list-style-type: none"> <li>1. Skontrolujte, či je použitý prací prostriedok vhodný. → <i>"Pracie a ošetrovacie prostriedky"</i>, Strana 30</li> <li>2. Vyprázdňte dávkovacu nádržku. → <i>"Čistenie zásuvky na pracie prostriedky"</i>, Strana 36</li> <li>3. Vyčistite dávkovacu nádržku.</li> <li>4. Nanovo naplňte dávkovacu nádržku. → <i>"Naplnenie dávkovacieho zásobníka"</i>, Strana 33</li> </ol>
Nedostatočný čistiaci účinok.	<p>Základné dávkované množstvo nie je prispôsobené.</p> <ul style="list-style-type: none"> <li>▶ Keď je aktivované inteligentné dávkovanie, prispôbte základnú dávku → <i>Strana 34.</i></li> </ul> <hr/> <p>Prací alebo ošetrovací prostriedok v dávkovacej nádržke inteligentného dávkovacieho systému je zhustený.</p> <ol style="list-style-type: none"> <li>1. Skontrolujte, či je použitý prací prostriedok vhodný. → <i>"Pracie a ošetrovacie prostriedky"</i>, Strana 30</li> <li>2. Vyprázdňte dávkovacu nádržku. → <i>"Čistenie zásuvky na pracie prostriedky"</i>, Strana 36</li> <li>3. Vyčistite dávkovacu nádržku.</li> </ol>

<b>Porucha</b>	<b>Príčina a riešenie problémov</b>
Nedostatočný čistiaci účinok.	<p>4. Nanovo naplňte dávkovaciú nádržku. → <i>"Naplnenie dávkovacieho zásobníka", Strana 33</i></p> <p>Nevhodný prací prostriedok v dávkovacej nádržke inteligentného dávkovacieho systému.</p> <p>1. Skontrolujte, či je použitý prací prostriedok vhodný. → <i>"Pracie a ošetrovacie prostriedky", Strana 30</i></p> <p>2. Vyprázdňte dávkovaciú nádržku. → <i>"Čistenie zásuvky na pracie prostriedky", Strana 36</i></p> <p>3. Vyčistite dávkovaciú nádržku.</p> <p>4. Nanovo naplňte dávkovaciú nádržku. → <i>"Naplnenie dávkovacieho zásobníka", Strana 33</i></p>
Z prírodnej hadice vyteká voda.	<p>Prívodná hadica vody nie je správne/pevne pripojená.</p> <p>1. Správne pripojte prírodnú hadicu vody. → <i>"Pripojenie prírodnej hadice vody", Strana 14</i></p> <p>2. Utiahnite skrutkový spoj.</p>
Z odtokovej hadice vyteká voda.	<p>Odtoková hadica vody je poškodená.</p> <p>▶ Vymeňte poškodenú odtokovú hadicu vody.</p> <p>Odtoková hadica vody nie je správne pripojená.</p> <p>▶ Správne pripojte odtokovú hadicu vody. → <i>"Spôsoby pripojenia odtoku vody", Strana 14</i></p>
V spotrebiči sa vytvárajú zápachy.	<p>Vlhkosť a zvyšky pracích prostriedkov môžu podporovať vznik zápachu.</p> <p>▶ → <i>"Čistenie bubna", Strana 36</i></p> <p>▶ Keď spotrebič nepoužívate, nechajte dvierka a zásuvku na prací prostriedok otvorenú, aby mohla vyschnúť zvyšková voda.</p>

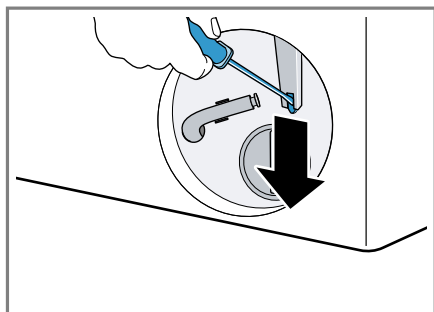
## 18.1 Núdzové odblokovanie

### Odblokovanie dvierok

**Požiadavka:** Vypúšťacie čerpadlo je prázdne. → *Strana 38*

1. **POZOR!** Vytekajúca voda môže spôsobiť vecné škody.
- ▶ Neotvárajte dvierka, ak na skle vidíte vodu.

Pomocou náradia potiahnite núdzové odblokovanie smerom nadol a pusťte ho.



- ✓ Zámok dvierok je odblokovaný.
2. Vložte údržbovú klapku a zapadnutím ju zaistíte.
  3. Zatvorte údržbovú klapku.

---

## 19 Prepara, skladovanie a likvidácia

### 19.1 Demontáž spotrebiča

**Poznámka:** Podrobnejšie informácie nájdete v digitálnom návode na obsluhu načítaním QR kódu v obsahu alebo na [www.bosch-home.com](http://www.bosch-home.com).

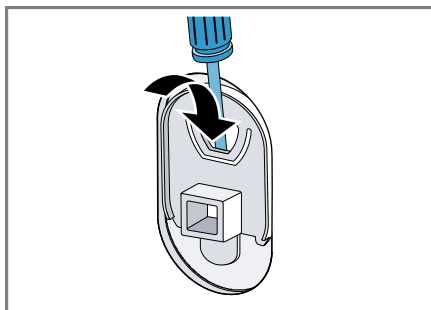
1. Zatvorte vodovodný kohútik.
2. Vyprázdňte prírodnú hadicu vody.
3. Vypnite spotrebič.
4. Vytiahnite sieťovú zástrčku.

5. Vypustite prací roztok.  
→ *"Čistenie vypúšťacieho čerpadla", Strana 38*
6. Odmontujte hadice.
7. Vyprázdnite dávkovacie nádržky.

### 19.2 Vloženie prepravných poistiek

Spotrebič zaistíte pred prepravou prepravnými poistkami, aby ste zabránili škodám.

1. Pomocou skrutkovača odstráňte 4 krytky.



Krytky si odložte.

2. Namontujte 4 prepravné poistky. Riadte sa pritom podľa opisu → *"Odstránenie prepravných poistiek", Strana 13* a postupujte v opačnom poradí.

### 19.3 Opätovné uvedenie spotrebiča do prevádzky

- ▶ Ďalšie informácie nájdete v → *"Umiestnenie a pripojenie", Strana 12* a → *"Spustenie prania naprázdno", Strana 19*.

## 19.4 Likvidácia starého spotrebiča

Ekologickou likvidáciou môžu byť znovu využité cenné suroviny.

### **VAROVANIE**

#### **Riziko poškodenia zdravia!**

Deti sa môžu zavrieť dovnútra spotrebiča a dostať sa do ohrozenia života.

- ▶ Spotrebič nestavajte za dvere, ktoré blokujú alebo obmedzujú otvorenie dvierok spotrebiča.
- ▶ V prípade spotrebičov, ktoré už došližili, odpojte sieťovú zástrčku sieťového prívodného vedenia, potom odpojte sieťové prívodné vedenie a zničte zámok dvierok spotrebiča tak, aby sa už dvierka nedali zatvoriť.

1. Odpojte sieťovú zástrčku napájacieho kábla.
2. Odrežte napájací kábel.
3. Spotrebič zlikvidujte ekologickým spôsobom.

O aktuálnych spôsoboch likvidácie sa informujte u vášho špecializovaného predajcu alebo u orgánov obecnej, príp. mestskej správy.



Tento spotrebič je označený v súlade s európskou smernicou 2012/19/EÚ o nakladaní s použitými elektrickými a elektronickými zariadeniami (waste electrical and electronic equipment - WEEE).

Táto smernica stanoví jednotný európsky (EU) rámec pre spätný odber a recyklovanie použitých zariadení.

## 20 Zákaznícky servis

Originálne náhradné súčiastky, ktoré sú relevantné pre funkčnosť spotrebiča a spĺňajú nariadenie o ekodizajne, vám poskytne náš zákaznícky servis v období minimálne 10 rokov od uvedenia spotrebiča na trh v Európskom hospodárskom priestore.

**Poznámka:** Využívanie zákazníckeho servisu je bezplatné v rámci záruky výrobcu.

Podrobné informácie o záručnej lehote a záručných podmienkach vo vašej krajine vám poskytne zákaznícky servis alebo predajca, prípadne ich nájdete na našom webe.

Keď kontaktujete zákaznícky servis, potrebujete číslo výrobku (E.-Nr.) a výrobné číslo (FD) vášho spotrebiča.

Kontaktné údaje zákazníckeho servisu nájdete v priloženom adresári zákazníckej služby alebo na našej webovej stránke.

### 20.1 Označenie produktu (E-Nr.) a výrobné číslo (FD)

Číslo výrobku (E-Nr.) a výrobné číslo (FD) nájdete na typovom štítku spotrebiča.

Výrobný štítok je umiestnený v závislosti od modelu:

- na vnútornej strane dvierok.
- na vnútornej strane klapky údržby.
- na zadnej strane spotrebiča.

Ak chcete rýchlo vyhľadať údaje o spotrebiči a telefónne číslo zákazníckeho servisu, môžete si údaje poznačiť.

## 21 Hodnoty spotreby

Nasledujúce informácie sa uvádzajú podľa nariadenia EÚ o ekodizajne. Uvedené hodnoty pre iné programy ako **eco 40-60** sú iba smernými hodnotami a boli stanovené v nadväznosti na platnú normu EN60456. Automatická funkcia dávkovania bola na tento účel deaktivovaná.

Upozornenie k porovnávacej skúške: deaktivujte automatickú funkciu dávkovania, ibaže by táto funkcia bola predmetom testu.

Program	Množstvo náplne (kg)	Čas trvania programu (h:min) <sup>1</sup>	Spotreba energie (kWh/cyklus) <sup>1</sup>	Spotreba vody (l/cyklus) <sup>1</sup>	Maximálna teplota (°C) 5 min <sup>1</sup>	Počet otáčok odstredovania (ot/min) <sup>1</sup>	Zvyšková vlhkosť (%) <sup>1</sup>
eco 40-60 <sup>2</sup>	9,0	3:48	0,870	75,0	38	1351	50,00
eco 40-60 <sup>2</sup>	4,5	2:54	0,370	40,0	27	1351	49,00
eco 40-60 <sup>2</sup>	2,5	2:22	0,180	30,0	23	1351	52,00
bavlna 20 °C	9,0	3:44	0,400	98,0	23	1400	50,00
bavlna 40 °C	9,0	3:44	1,290	98,0	44	1400	50,00
bavlna 60 °C	9,0	3:44	1,750	98,0	60	1400	50,00
bavlna 40 °C + ↓	9,0	4:14	1,330	110,0	44	1400	50,00
ľahko udržiavateľné 40 °C	4,0	2:37	0,800	61,0	44	1200	30,00
rýchly/mix 40 °C	4,0	1:05	0,640	44,0	42	1400	53,00
vlňa 30 °C	2,0	0:41	0,300	48,0	29	800	26,00

<sup>1</sup> Skutočné hodnoty sa môžu líšiť od uvedených hodnôt v závislosti od tlaku vody, tvrdosti vody, prírodnej teploty vody, teploty v miestnosti, druhu, množstva a znečistenia bielizne, použitého pracieho prostriedku, kolísaní v elektrickej sieti a zvolených prídavných funkcií.

<sup>2</sup> Skúšobný program podľa nariadenia EÚ o ekodizajne a nariadenia EÚ o energetickom označovaní na testovanie so studenou vodou (15 °C).

## 22 Technické údaje

Výška spotrebiča 84,8 cm

Šírka spotrebiča 59,8 cm

Hĺbka spotrebiča 59,0 cm

Výška spotrebiča pri zavretých dvierkach 63,6 cm

Výška spotrebiča pri otvorených dvierkach	107,3 cm
Hmotnosť	74,5 kg
Maximálne množstvo náplne	9,0 kg
Sieťové napätie	220-240 V, 50-60 Hz
⇒ Minimálna poistka inštalácie	10 A
Menovitý výkon	2300 W
Príkion	<ul style="list-style-type: none"> <li>■ Vypnutý stav: 0,15 W</li> <li>■ Nevypnutý stav: 0,50 W</li> </ul>
Tlak vody	<ul style="list-style-type: none"> <li>■ Minimálne: 100 kPa (1 bar)</li> <li>■ Maximálne: 1 000 kPa (10 bar)</li> </ul>
Dĺžka prívodnej hadice vody	150 cm
Dĺžka odtokovej hadice vody	150 cm
Dĺžka sieťového prívodného vedenia	160 cm

Tento produkt obsahuje svetelné zdroje triedy energetickej účinnosti F. Svetelné zdroje sú dostupné ako náhradný diel a vymieňať ho môže len na to vyškolený personál. Ďalšie informácie o vašom modeli nájdete na internete na <https://eprel.ec.europa.eu/><sup>1</sup>. Táto webová adresa odkazuje na oficiálnu produktovú databázu EÚ EPREL. Postupujte podľa týchto pokynov na vyhľadanie modelu. Identifikácia modelu vyplýva zo znakov pred pomlčkou čísla výrobku (E-Nr.) na vý-

robnom štítku. Alternatívne nájdete identifikáciu modelu aj v prvom riadku energetického štítku EÚ.

<sup>1</sup> Platí len pre krajiny v Európskom hospodárskom priestore



## Thank you for buying a Bosch Home Appliance!

Register your new device on MyBosch now and profit directly from:

- **Expert tips & tricks for your appliance**
- **Warranty extension options**
- **Discounts for accessories & spare-parts**
- **Digital manual and all appliance data at hand**
- **Easy access to Bosch Home Appliances Service**

Free and easy registration – also on mobile phones:

**[www.bosch-home.com/welcome](http://www.bosch-home.com/welcome)**



## Looking for help? You'll find it here.

Expert advice for your Bosch home appliances, help with problems or a repair from Bosch experts.

Find out everything about the many ways Bosch can support you:

**[www.bosch-home.com/service](http://www.bosch-home.com/service)**

Contact data of all countries are listed in the attached service directory.

**BSH Hausgeräte GmbH**

Carl-Wery-Straße 34

81739 München, GERMANY

[www.bosch-home.com](http://www.bosch-home.com)

A Bosch Company



**9001616781** (020425)

sk