

# orava

## RSU-04 R/W/B

Návod na použitie/Záruka

SK



CE

**USB/SD prehrávač/rekordér  
s rozhlasovým prijímačom**

# Určený účel použitia zariadenia

Zariadenie je určené výlučne na prehrávanie signálu audio z externých zdrojov a zariadení a na príjem a reprodukciu rozhlasového vysielaťia, v rozsahu, ktorý je stanovený technickými a prevádzkovými parametrami a funkciami, bezpečnostnými a užívateľskými pokynmi a vonkajšími vplyvmi prevádzkového prostredia.

Elektrické spotrebiče Orava sú vyrobené podľa poznatkov súčasného stavu techniky a uznaných bezpečnostno-technických pravidiel. Napriek tomu môže nesprávnym a neodborným používaním alebo používaním v rozpore s určením vzniknúť nebezpečenstvo poranenia alebo ohrozenia života používateľa alebo tretej osoby, resp. poškodenie zariadenia a iných vecných hodnôt.

## 1. VŠEOBECNÉ BEZPEČNOSTNÉ POKYNY A UPOZORNENIA

Tento dokument obsahuje dôležité bezpečnostné pokyny a upozornenia pre bezpečnú, správnu a hospodárnu prevádzku elektrického zariadenia. Jeho dodržiavanie pomáha užívateľovi vyhnúť sa rizikám, zvýšiť spoľahlivosť a životnosť výrobku.

### 1.1 Všeobecné bezpečnostné pokyny

- **Pred uvedením zariadenia do prevádzky Vám odporúčame pozorne si preštudovať návod na obsluhu a zariadenie obsluhovať podľa stanovených pokynov!**
- Bezpečnostné pokyny a upozornenia uvedené v tomto návode nezahŕňajú všetky možné podmienky a situácie, ku ktorým môže pri používaní zariadenia dôjsť. Používateľ musí pochopiť, že faktorom, ktorý nie je možné zabudovať do žiadneho z výrobkov, je zodpovednosť a opatrnosť. Tieto faktory teda musia byť zaistené používateľom/používateľmi používajúcimi a obsluhujúcimi toto zariadenie.
- **Nedodržaním bezpečnostných pokynov a upozornení výrobca nezodpovedá za akékoľvek vzniknuté škody na zdraví alebo majetku!**
- Pred prvým použitím zariadenia sa dôkladne presvedčte, že je zariadenie kompletné a nevykazuje viditeľné známky poškodenia. Ak je výrobok chybný alebo ak má akékoľvek viditeľné poškodenie, výrobok nepoužívajte.
- Návod na obsluhu udržiajte podľa možnosti v blízkosti zariadenia počas celej doby jeho životnosti. Návod na obsluhu vždy uchovávajte spolu so spotrebičom pre jeho použitie v budúcnosti a použitie novými používateľmi.
- Zariadenie používajte výhradne na účel, na ktorý je určený, a spôsobom, ktorý je stanovený výrobcom.
- Zariadenie je určené na používanie v domácnosti a v podobných vnútorných priestoroch určených na bývanie, bez zvláštneho zamerania. Nejde o profesionálne zariadenie na komerčné použitie.
- Nemeňte technické parametre a charakteristiky zariadenia neautorizovanou zmenou či úpravou akejkoľvek časti zariadenia.
- Výrobca nezodpovedá za škody spôsobené počas prepravy, nesprávnym používaním, poškodením alebo zničením zariadenia vplyvom nepriaznivých poveternostných podmienok.

## 1.2 Bezpečnosť prevádzkového prostredia

- Nepoužívajte zariadenie v priemyselnom prostredí ani vo vonkajšom prostredí.
- Prevádzkové prostredie zariadenia udržiavajte vždy čisté a dobre osvetlené.
- Zariadenie neumiestňujte na nestabilný povrch. Prevrhnutie alebo pád zariadenia môže spôsobiť poranenie osôb alebo poškodenie zariadenia.
- Zariadenie nevystavujte priamemu slnečnému žiareniu ani nadmerným zdrojom tepla.
- Nepoužívajte elektrický spotrebič v priestoroch s horľavými kvapalinami, plynmi alebo prachom. Spotrebič môže byť zdrojom iskrenia, čo môže mať za následok vznietenie prachu alebo výparov.

Charakteristiky prevádzkového prostredia

1. Teplota okolia:  $+5 \div +40$  °C
2. Vlhkosť:  $5 \div 85$  %
3. Nadmorská výška:  $\leq 2\,000$  m
4. Výskyt vody: občasná kondenzácia vody alebo výskyt vodnej pary
5. Výskyt cudzích telies: množstvo a druh prachu nie sú významné

Stupeň ochrany krytom: IP20

- Ostatné charakteristiky prevádzkového prostredia (mechanické namáhanie – rázy a vibrácie, výskyt rastlinstva, živočíchov, poveternostných vplyvov) sú z hľadiska účinku na správne a bezpečné používanie elektrických zariadení zanedbateľné.

## 1.3 Elektrická bezpečnosť

- Pred prvým pripojením elektrického spotrebiča do napájacej siete skontrolujte, či sieťové napätie uvedené na štítku spotrebiča zodpovedá napätiu sieťovej zásuvky v domácnosti.
- Elektrický spotrebič je určený pre napájanie zo siete 230 V~. Elektrická bezpečnosť spotrebiča je zaručená výhradne v prípade správneho zapojenia do elektrickej siete.
- Používajte výhradne napájací kábel so zástrčkou (sieťovú šnúru), ktorý bol dodaný spolu so zariadením a kompatibilný so sieťovou zásuvkou. Použitie iného kábla môže viesť k požiaru alebo zásahu elektrickým prúdom.
- Elektrický spotrebič vždy pripojujte do ľahko prístupnej sieťovej zásuvky. V prípade vzniku prevádzkovej poruchy je nutné spotrebič čo najrýchlejšie vypnúť a odpojiť zo sieťového napájania.
- Napájací kábel/sieťovú šnúru neodpájajte ťahaním za kábel/šnúru. Odpojenie vykonajte vytiahnutím prívodu za zástrčku napájacieho kábla/sieťovej šnúry.
- Ak použijete predlžovací napájací kábel, skontrolujte, či celkový menovitý (ampérový) výkon všetkých zariadení pripojených k predlžovaciemu napájaciemu káblu neprevyšuje maximálne prúdové zaťaženie predlžovacieho kábla.
- Ak musíte použiť predlžovací napájací kábel alebo napájací blok, zabezpečte, aby bol predlžovací napájací kábel alebo napájací blok pripojený k elektrickej zásuvke, a nie k ďalšiemu predlžovaciemu napájaciemu káblu alebo napájaciemu bloku. Predlžovací napájací kábel alebo napájací blok musia byť určené pre uzemnené zástrčky a zapojené do uzemnenej zásuvky.
- Zástrčka napájacieho kábla spotrebiča musí byť kompatibilná so sieťovou zásuvkou. Nikdy nepoužívajte žiadne adaptéry ani iným spôsobom zásuvku neupravujte. Nepoužívajte nevhodné a poškodené zásuvky.
- Aby ste predišli elektrickému šoku, zapájajte napájacie káble zariadenia do riadne uzemnených elektrických zásuviek. Ak je zariadenie vybavené napájacím káblom s 3-kolíkovou zástrčkou, nevyužívajte adaptéry, ktoré nemajú uzemňujúci prvok, ani neodstraňujte uzemňujúci prvok zo zástrčky alebo adaptéra.
- Neohýbajte, nestláčajte alebo iným spôsobom nevystavujte napájací kábel/sieťovú šnúru spotrebiča pôsobeniu mechanického namáhania ani vonkajším zdrojom tepla.

- Poškodenie napájacieho kábla môže viesť k úrazu elektrickým prúdom.
- Pri poškodení napájacieho kábla odpojte spotrebič z elektrickej siete a ďalej nepoužívajte. Ak sú napájací kábel/sieťová šnúra poškodené, musí ju vymeniť výrobca, jeho servisná služba alebo kvalifikovaná osoba, aby sa predišlo nebezpečenstvu úrazu elektrickým prúdom.
- Elektrický spotrebič, ako aj napájací kábel pravidelne kontrolujte a udržiavajte v čistote. Zástrčku napájacieho kábla pravidelne odpájajte a podľa potreby čistite. Znečistenie prachom alebo inými látkami môže spôsobiť narušenie izolačného stavu a následne požiar.
- Elektrický spotrebič nevystavujte pôsobeniu vody alebo vlhkému prostrediu. Vniknutie vody do spotrebiča zvyšuje riziko úrazu elektrickým prúdom. Ak je napájací kábel mokrý, alebo do spotrebiča vnikla voda, okamžite ho odpojte z elektrickej siete. Ak je spotrebič pripojený k sieťovej zásuvke a je to možné, vypnite napájanie pri elektrickom ističi ešte pred pokusom o odpojenie napájania. Ak vyťahujete mokré káble zo živého zdroja napájania, buďte nanajvýš opatrní.
- Ak pri inštalácii (prípájaní) elektrického zariadenia dochádza k demontáži ochranných krytov, tak po ukončení inštalácie nesmú byť jeho elektrické časti prístupné používateľom.

## 1.4 Bezpečnosť osôb

- Tento spotrebič je určený na používanie osobami bez elektrotechnickej kvalifikácie (laikmi) podľa pokynov určených výrobcom.
- Obsluhu zariadenia náležia činnosti, ako je zapínanie a vypínanie zariadenia, používateľská manipulácia a nastavovanie prevádzkových parametrov, vizuálna alebo sluchová kontrola zariadenia a používateľské čistenie a údržba.
- Tento spotrebič môžu používať deti vo veku 8 rokov a staršie a osoby so zníženými fyzickými, zmyslovými alebo mentálnymi schopnosťami alebo s nedostatkom skúseností a znalostí, len ak sú pod dozorom alebo vedením zodpovednej osoby, boli poučené o používaní spotrebiča bezpečným spôsobom a rozumejú prípadným nebezpečenstvám.
- Čistenie a používateľskú údržbu môžu vykonávať deti od 8 rokov a staršie len pod dozorom zodpovednej osoby.
- Deti sa so spotrebičom nesmú hrať.
- Počas používania a prevádzky udržiavajte spotrebič vždy mimo dosahu detí. Nezabudnite na to, že spotrebič je možné stiahnuť aj za voľne prístupnú sieťovú šnúru.
- Pri obsluhu elektrického spotrebiča vždy dbajte na zvýšenú opatrnosť. Nepoužívajte elektrický spotrebič, ak ste nadmerne unavení, pod vplyvom liekov alebo omamných látok znižujúcich pozornosť a sústredenie. Nepozornosť pri obsluhu môže viesť k vážnemu zraneniu.

## 1.5 Čistenie, údržba a opravy

- Bežné používateľské čistenie a údržbu elektrického spotrebiča vykonávajte len odporučeným spôsobom. Na čistenie nepoužívajte rozpúšťadlá ani drsné čistiace predmety. Znečistenie a viditeľné škvrny od dotyku prstov, resp. rúk je možné vyčistiť použitím čistiacich saponátov, špeciálne navrhnutých na čistenie domácich spotrebičov.
- Pokiaľ elektrický spotrebič nepoužívate, čistíte ho, alebo keď sa na spotrebiči vyskytla porucha, spotrebič vždy odpojte z napájania z elektrickej siete.
- Elektrický spotrebič nerozoberajte. Spotrebič pracuje s nebezpečným napätím. Z toho dôvodu vždy spotrebič pri používateľskej údržbe vypnite a odpojte ho z napájacej siete. V prípade poruchy prenechajte opravu na autorizovaný servis.
- Záručnú, ale aj pozáručnú opravu elektrického spotrebiča zverte len príslušnému kvalifikovanému odborníkovi.

## 2. Špeciálne bezpečnostné pokyny. Čítajte pozorne!

Elektrické zariadenie je navrhnuté a vyrobené takým spôsobom, aby umožňovalo bezpečnú obsluhu a používanie osobami bez odbornej kvalifikácie. Aj napriek všetkým opatreniam, ktoré boli výrobcom vykonané pre bezpečné používanie, obsluhu a používanie nesie so sebou určité zostatkové riziká a s nimi spojené možné nebezpečenstvá. Pre upozornenie na možné nebezpečenstvá boli na zariadení a v sprievodnej dokumentácii použité nasledujúce symboly a ich význam:



Tento symbol upozorňuje používateľov, že zariadenie pracuje s nebezpečným elektrickým napätím. Na zariadení neodnímajte ochranné kryty. Pri nedodržaní bezpečnostných pokynov pri obsluhu a používaní zariadenia hrozí:

**Nebezpečenstvo úrazu elektrickým prúdom!**

**Nebezpečenstvo vážneho zranenia alebo ohrozenia života!**



Tento symbol upozorňuje používateľov, že pri nedodržaní bezpečnostných pokynov pri obsluhu a používaní zariadenia hrozí:

**Nebezpečenstvo vážneho zranenia alebo ohrozenia života!**

**Nebezpečenstvo poškodenia zariadenia alebo inej škody na majetku!**



Tento symbol znamená, že výrobok je vyhotovený s dvojitou izoláciou medzi nebezpečnými živými časťami (časťami s nebezpečným napätím z napájacej siete) a časťami, ktoré sú prístupné pri normálnom používaní.

### Preprava

- Na prepravu zariadenia používajte len vozík alebo mobilný stolík určený alebo odporúčaný výrobcom. Pri použití prepravného vozíka dbajte na opatrnosť pri pohybe, aby nedošlo k prevrhnutiu zariadenia.
- Zariadenie vždy prenášajte po odpojení všetkých káblových spojení.
- Zariadenie prenášajte uchopením za bočné kryty.

**Hrozí nebezpečenstvo vážneho zranenia alebo ohrozenia života!**

**Hrozí nebezpečenstvo poškodenia zariadenia!**

### Rozbalenie/Obaly

- Zariadenie a príslušenstvo pred jeho uvedením do prevádzky vybalte a zbavte všetky jeho časti zvyškov obalových materiálov, etikiet a štítkov a tieto odložte na bezpečné miesto alebo uschovajte predovšetkým mimo dosahu detí a nespôsobilých osôb.
- Zariadenie pred jeho uvedením do prevádzky očistite podľa pokynov v časti „Uvedenie do prevádzky“, resp. „Čistenie“.
- Zariadenie, diaľkový ovládač a sieťovú šnúru so zástrčkou nikdy nečistite spôsobom, pri ktorom by mohlo dôjsť k natečeniu čistiacej kvapaliny do zariadenia.
- Tieto časti očistite len mierne navlhčenou tkaninou a utrite do sucha alebo nechajte uschnúť.
- Čistenie zariadenia vykonávajte len vtedy, pokiaľ je zariadenie vypnuté a odpojené z napájania z elektrickej siete.

**Hrozí nebezpečenstvo úrazu elektrickým prúdom!**

**Hrozí nebezpečenstvo elektrického skratu!**

## **Kontrola/Uvedenie do prevádzky**

- Odporúčame vykonať prvotnú aj následné pravidelné kontroly zariadenia.
- Zariadenie nikdy nepoužívajte, pokiaľ je neúplné, poškodené alebo v priebehu používania došlo k poškodeniu akejkoľvek jeho časti.
- Nepoužívajte neoriginálne a neúplné časti zariadenia a jeho príslušenstvo.
- Používajte len odporúčané časti a príslušenstvo k inštalácii zariadenia.

### **Hrozí nebezpečenstvo vážneho zranenia!**

### **Hrozí nebezpečenstvo poškodenia zariadenia alebo inej škody na majetku!**

- Pokiaľ bolo zariadenie prepravované a skladované pri nízkych teplotách (napr. v zimnom období) alebo nadmernej vlhkosti, najskôr ho nechajte asi 1 - 2 hodiny „aklimatizovať“ pri izbovej teplote, čím sa odstráni prípadná vlhkosť v elektrických/elektronických častiach, ktorá vzniká pri zmene teploty prostredia.
- Zariadenie nezapínajte a nevypínajte zasunutím alebo vytiahnutím sieťovej šnúry zo sieťovej zásuvky.
- Zariadenie pri zvyčajnom používaní vždy najskôr pripojte k napájaniu do sieťovej zásuvky a potom zapnite hlavným vypínačom.
- Po ukončení použitia zariadenie vypnite hlavným vypínačom a následne vytiahnite sieťovú šnúru zo sieťovej zásuvky.
- Pokiaľ na zariadení nefunguje hlavný vypínač, zariadenie nepoužívajte.
- Zariadenie je pod nebezpečným napätím, pokiaľ je pripojené sieťové napájanie.

### **Hrozí nebezpečenstvo úrazu elektrickým prúdom!**

## **Umiestnenie/Inštalácia**

- Zariadenie umiestňujte iba na:
  - rovné, pevné a stabilné podložky
  - na stoly a stolíky, na časti nábytku vhodné na umiestnenie audio/video zariadení.
- Vždy sa uistite, že miesto, na ktoré chcete zariadenie umiestniť, má dostatočný priestor, mechanickú pevnosť a nosnosť.
- Zariadenie neinštalujte v priestoroch (napr. uzavreté skrinky knižníc, vstavané skrine a skrinky a pod.), pri ktorých nie je zabezpečený dostatočný okolitý priestor a vetranie.
- Pre zabezpečenie požadovanej cirkulácie vzduchu ponechajte v okolí zariadenia dostatočný voľný priestor. Odporúča sa ponechať min. 10 cm zo všetkých strán.
- Zariadenie nezakrývajte ani čiastočne. Na zariadenie nekladte žiadne predmety a/alebo dekoratívne a iné tkaniny, nekladajte a nenechajte vnikáť do ventilačných otvorov a do otvorov krytov zariadenia cudzie telesá.
- Nezakrývajte otvory krytov určené na prúdenie vzduchu. Ventilácia vzduchu zabezpečuje spoľahlivú a bezpečnú prevádzku zariadenia.

### **Hrozí nebezpečenstvo úrazu elektrickým prúdom!**

### **Hrozí nebezpečenstvo požiaru!**

## **Upozornenie!**

- Zariadenie audio a diaľkový ovládač nevystavujte pôsobeniu:
  - priameho slnečného žiarenia, zariadení produkujúcich teplo,
  - vibrácií a mechanického namáhania,
  - nadmernej prašnosti,
  - vody a nadmernej vlhkosti,
  - hmyzu,
  - agresívneho vonkajšieho prostredia.
- Zariadenie audio (a diaľkový ovládač) neumiestňujte:
  - do miest, kde sa používajú lekárske prístroje. Môže dôjsť k narušeniu ich funkcie;
  - na nestabilné vozíky, stojany alebo stoly;

- na nerovný, nestabilný a znečistený povrch;
- na tesný okraj stolov, stolíkov alebo častí nábytku;
- v blízkosti nádob s vodou alebo inými tekutinami.
- Neumiestňujte nádoby s vodou alebo inými tekutinami na police, ktoré sú umiestnené nad zariadením.
- Neumiestňujte žiadne predmety, zvlášť predmety s otvoreným ohňom, na zariadenie alebo na police, ktoré sú umiestnené nad zariadením.

### **Varovanie!**

- Zariadenie umiestňujte na miesto, na ktoré nemôžu voľne dosiahnuť deti.
- Zabráňte, aby deti so zariadením manipulovali. Zariadenie sa môže na deti prevrhnúť a spôsobiť vážne zranenie.
- Mechanické poškodenie (prasknutie plastových krytov) zariadenia môže spôsobiť vážne zranenie.

#### **Hrozí nebezpečenstvo vážneho zranenia!**

#### **Hrozí nebezpečenstvo poškodenia zariadenia alebo iných vecných škôd!**

- Zariadenie neumiestňujte a nepoužívajte v blízkosti nádob obsahujúcich vodu. Ak by zariadenie spadlo do vody, nevyberajte ho! Najskôr vytiahnite vidlicu sieťovej šnúry zo sieťovej zásuvky a až potom zariadenie vyberte z vody. V takýchto prípadoch odneste zariadenie na kontrolu do odborného servisu, aby preverili, či je bezpečné a správne funguje.

#### **Hrozí nebezpečenstvo úrazu elektrickým prúdom!**

#### **Hrozí nebezpečenstvo elektrického skratu!**

- Zariadenie a jeho príslušenstvo nevystavujte pôsobeniu silných vibrácií a/alebo nárazov. Zabráňte, aby na zariadenie nepadali alebo nenarážali žiadne predmety.

#### **Hrozí nebezpečenstvo vážneho zranenia!**

#### **Hrozí nebezpečenstvo poškodenia zariadenia alebo iných vecných škôd!**

- Zariadenie nepoužívajte v prostredí s nebezpečenstvom výbuchu v prítomnosti horľavých látok a ich výparov, hmly alebo prachu a v atmosférických podmienkach, kde sa po vznietení spaliny jednoduchým spôsobom šíria vzduchom.
- Zariadenie nepoužívajte v blízkosti zdrojov nadmerného tepla a otvoreného plameňa.

#### **Hrozí nebezpečenstvo výbuchu a/alebo vzniku požiaru!**

### **Prevádzka/Dozor**

- Počas používania a prevádzky majte zariadenie pod dozorom!
- Dávajte pozor na bezpečné a správne pripojenie všetkých elektrických káblových spojení. V prípade, ak nie je sieťová šnúra pevne spojená so zariadením, dávajte pozor, aby nedošlo k jej odpojeniu zo zariadenia, pokiaľ je zástrčka zapojená k sieťovej zásuvke. Voľný koniec sieťovej šnúry je pod nebezpečným napätím. Nezasúvajte do koncovky žiadne vodivé predmety.
- Počas silnej búrky sa nedotýkajte zariadenia, sieťovej šnúry, príp. anténneho systému. Mohol by vás zasiahnuť elektrický prúd od atmosférického výboja. Počas búrky alebo ak zariadenie dlhodobo nepoužívajte, odpojte sieťovú šnúru z napájania.



- Zariadenie odpojte zo sieťového napájania, pokiaľ ponecháte deti alebo nespôsobilé osoby v blízkosti zariadenia bez dozoru.

**Hrozí nebezpečenstvo vážneho zranenia!**

**Hrozí nebezpečenstvo úrazu elektrickým prúdom!**

**Hrozí nebezpečenstvo požiaru!**

- Sieťovú šnúru a signálne káble nezvazujte do spoločných zväzkov. Káble spoločne nezmotávajte. Sieťová šnúra musí zostať prístupná pre bezpečné odpojenie zariadenia z elektrickej siete.
- Sieťovú šnúru a signálne káble nevystavujte mechanickému namáhaniu a poškodeniu.
- Sieťovú šnúru a signálne káble neponechávajte voľne visieť a neumožnite, aby boli voľne dostupné a dosiahnuteľné deťmi.

**Hrozí nebezpečenstvo vážneho zranenia!**

**Hrozí nebezpečenstvo úrazu elektrickým prúdom!**

- Zariadenie obsahuje časti krytov (ventilačné mriežky), ktoré sa môžu pri zvyčajnej činnosti zahrievať. Nedotýkajte sa týchto častí zariadenia.
- Zariadenie nikdy nenechávajte voľne prístupné a neodkladajte s voľne prístupnou sieťovou šnúrou. Deti by mohli zariadenie za sieťovú šnúru stiahnuť.

**Hrozí nebezpečenstvo vážneho zranenia!**

- Zariadenie je vybavené na reprodukciu audio signálu pomocou pomocou slúchadiel. Nepoužívajte slúchadlá nastavené na extrémnu úroveň akustického tlaku.

**Hrozí vážne poškodenie alebo strata sluchu!**

## **Výstraha!**

- Ak nebudete zariadenie dlhší čas používať, odpojte sieťovú šnúru z napájania zo sieťovej zásuvky. Usadzovanie prachu a vlhkosť prostredia môžu spôsobiť narušenie elektrickej izolácie.

**Hrozí nebezpečenstvo úrazu elektrickým prúdom!**

**Hrozí nebezpečenstvo vzniku požiaru!**

- Zariadenie neskladujte s omotanou sieťovou šnúrou okolo jeho tela. Sieťovú šnúru voľne „poskladajte“ spôsobom, akým bola poskladaná v originálnom obale od výrobcu.
- Zariadenie nikdy nepreťažujte nad limity stanovené technickými parametrami!



- V prípade, že počas používania zariadenia spozorujete akékoľvek neštandardné prejavy (zvuky, zápach, dym, ...), zariadenie okamžite vypnite a odpojte z napájania z elektrickej siete. Zariadenie nechajte skontrolovať v odbornom servise.

### **Zdroje napájania/Batérie**

- Bezpečnostné pokyny k zdroju napájania diaľkového ovládača – k batériám.
- Batérie vždy skladujte mimo dosahu detí. V prípade prehltnutia batérií deťmi ihneď vyhľadajte lekársku pomoc.
- Batérie pred vložením do diaľkového ovládača utrite suchou tkaninou. Zabezpečíte tak lepší elektrický kontakt.
- Používajte výlučne výrobcom špecifikovaný typ batérií. Nepoužívajte nové batérie spolu so starými. Môže to viesť k poškodeniu diaľkového ovládača.
- Batérie vložte tak, aby súhlasili symboly „+“ a „-“ na batériách a na vnútornej strane krytu diaľkového ovládača.
- Nemanipulujte s batériami kovovým náradím (napr. pinzetou a pod.). Vodivý kontakt obidvoch pólov batérie môže spôsobiť skrat.
- Pokiaľ diaľkový ovládač dlhšiu dobu nepoužívate, odporúča sa batérie zo zariadenia vybrať. Chránite tak zariadenie pred poškodením od vytečených batérií.
- Použité batérie starostlivo uschovajte, aby ich nemohli prehltnúť deti.
- Batérie likvidujte v zmysle platných predpisov a ustanovení pre likvidáciu elektronických zariadení.

### **Výstraha!**

- Pri nesprávnom zaobchádzaní môžu batérie explodovať.
- Batérie nenabíjajte, nerozoberajte ani nevhadzujte do ohňa.
- Pri zasiahnutí vyhľadajte odbornú lekársku pomoc.

**Nikdy nepodceňujte možné nebezpečenstvá a dbajte na zvýšenú opatrnosť!!!**

---

# Zdroje napájania

## Napájanie z elektrickej siete

- 1 Jeden koniec sieťovej šnúry zapojte do konektora AC-IN na zariadení a druhý koniec zapojte do elektrickej zásuvky.
- 2 Prepínačom FUNCTION zapnite zariadenie a vyberte želaný zdroj zvuku.

## Napájanie z batérií

Zariadenie je možné napájať aj z batérií.

- 1 Otvorte kryt priestoru pre batérie na spodnej časti zariadenia.
- 2 Do zariadenia vložte 4ks batérie veľkosť UM-1 alebo 1,5V batérie rovnakej veľkosti (nedodávané) podľa správnej polarít + a -.
- 3 Zatvorte kryt priestoru pre batérie.

### Poznámky

- Do priestoru pre batérie nekladajte žiadne iné predmety.
- Nepoužívajte nové batérie spolu so starými.
- Ak nebudete zariadenie používať počas dlhšej doby, vyberte batérie, aby ste predišli možnému vytečeniu obsahu batérií a následnej korózii.
- Dodržujte správnu polaritu + a -. V prípade uloženia batérií podľa nesprávnej polarít hrozí poškodenie batérií aj samotného zariadenia.

## Napájanie zo vstavaného akumulátora

Ak nie sú vložené batérie, ani nie je pripojená sieťová šnúra, zariadenie sa napája zo vstavaného akumulátora.

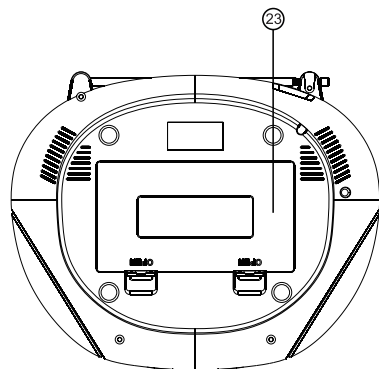
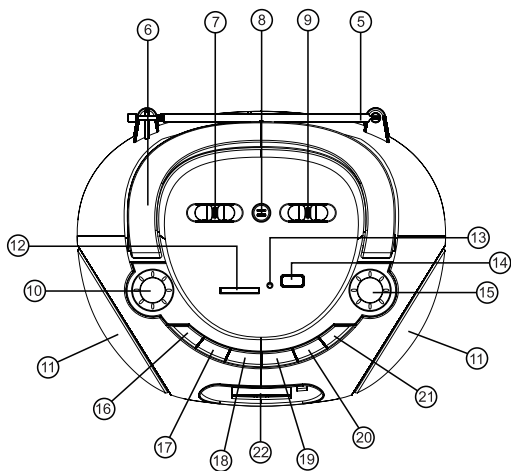
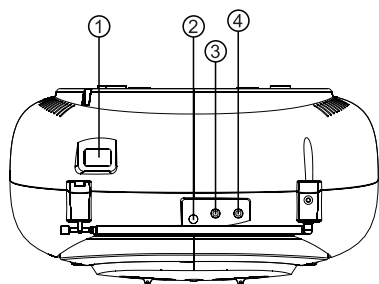
Akumulátor sa nabíja vždy pri pripojení sieťovej šnúry.

Nabíjanie vybitého akumulátora trvá cca 8 hodín.

Akumulátor nabíte, ak je zvuk skreslený, slabý, alebo zariadenie prestane pracovať.

# Ovládacie prvky

## Prvky na zariadení

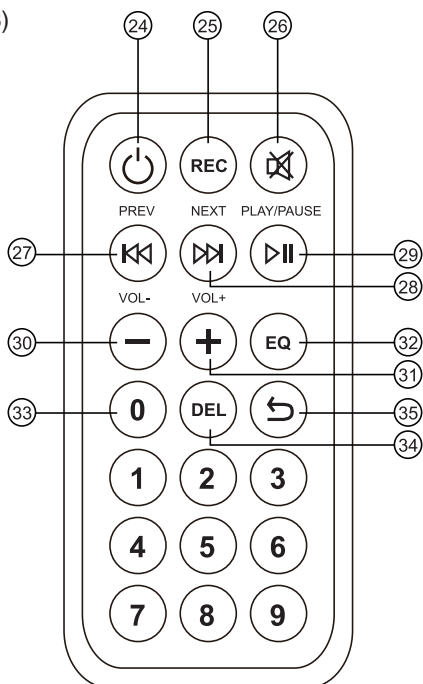


## Vrchná, predná, zadná a spodná strana

- 1 Konektor pre sieťovú šnúru (AC IN)
- 2 Konektor DC pre AC adaptér (230V/6V)
- 3 Konektor pre slúchadlá
- 4 Konektor AUX (externý zdroj zvuku)
- 5 Teleskopická FM anténa
- 6 Rukoväť
- 7 Prepínač zdroja/Vypínač (OFF/MP3/RADIO) (Prepínanie zdroja zvuku/Vypnutie)
- 8 Mikrofón
- 9 Prepínač BAND (AM/FM/SW1/SW2) (Prepínanie pásma)
- 10 Ovládač nastavenia hlasitosti
- 11 Reproduktory
- 12 Slot pre SD kartu
- 13 Indikátor napájania POWER
- 14 USB konektor
- 15 Ovládač ladenia
- 16 Tlačidlo PLAY/PAUSE (▶▶ - Prehrávanie/Pozastavenie)
- 17 Tlačidlo MP3/TIME (MP3/Nastavenie hodín)
- 18 Tlačidlo PREV/REW - (◀◀◀◀ - Prepínanie skladieb vzad/zrýchlený posuv vzad)
- 19 Tlačidlo NEXT/F.F - (▶▶▶▶ - Prepínanie skladieb vpred/zrýchlený posuv vpred)
- 20 Tlačidlo REC/PLAY, MP3/PLAY (Nahrávanie/Prehrávanie, MP3 prehrávanie)
- 21 Tlačidlo REC/DELETE (Nahrávanie/Odstránenie)
- 22 LCD displej + senzor diaľkového ovládania
- 23 Kryt priestoru pre batérie

## Diaľkové ovládanie (len pre použitie v režime MP3)

- 24 Tlačidlo ⏻ (Vypínač)
- 25 Tlačidlo REC (Nahrávanie)
- 26 Tlačidlo 🚫 (Vypnutie zvuku)
- 27 Tlačidlo PREV ◀◀◀ (Prepínanie skladieb vzad/zrýchlený posuv vzad)
- 28 Tlačidlo NEXT ▶▶▶ (Prepínanie skladieb vpred/zrýchlený posuv vpred)
- 29 Tlačidlo PLAY/PAUSE ▶▶ (Prehrávanie/Pozastavenie)
- 30 Tlačidlo VOL - (Znižovanie hlasitosti)
- 31 Tlačidlo VOL + (Zvyšovanie hlasitosti)
- 32 Tlačidlo EQ (Ekvalizér)
- 33 Číselné tlačidlá (0-9)
- 34 Tlačidlo DEL (Odstránenie)
- 35 Tlačidlo BACK (Návrat)



---

# Všeobecné operácie

## Displej

Na displeji sa zobrazujú čísla skladieb a stav prehrávania, čas, frekvencia stanice atď.

Poznámka: Podsvietenie displeja je možné vyvolať ľubovoľným tlačidlom na zariadení. Podsvietenie sa po 10 sekundách automaticky vypne

---

## Nastavenie hodín (MP3/TIME)

Keď je rádio vypnuté a zariadenie je v režime MP3, bez pripojeného USB zariadenia a vložennej SD karty (keď sa nič neprehráva), na displeji sa zobrazuje čas. Čas sa zobrazuje v 24-hodinovom cykle. Je však potrebné ho nastaviť.

- 1 Prepínačom OFF/MP3/RADIO zapnite zariadenie (poloha "MP3").
- 2 Stlačte tlačidlo MP3/TIME (nastavenie času).  
Začne blikať indikácia minút.
- 3 Stláčaním tlačidla PREV/REW a NEXT/F.F nastavte želané minúty, potom znova stlačte tlačidlo MP3/TIME.  
Začne blikať indikácia hodín.
- 4 Stláčaním tlačidla PREV/REW a NEXT/F.F nastavte želané hodiny, potom znova stlačte tlačidlo MP3/TIME.  
Začne blikať indikácia minút aj s indikáciou budíka a máte možnosť nastaviť budík. Ak nechcete nastavovať budík, stláčajte tlačidlo MP3/TIME, kým nezostane svietiť nastavený čas, prípadne nevykonajte žiadnu operáciu niekoľko sekúnd a režim nastavovania sa automaticky vypne. Na displeji zostane zobrazený nastavený čas.

---

# Nastavenie budíka

Zariadenie je vybavené budíkom. Budiť sa môžete pri zvuku alarmu (pípanie).

- 1 Najskôr správne nastavte čas na hodinách.
- 2 Pri zobrazení hodín stlačte tlačidlo MP3/TIME, kým nezačne blikať indikácia minút aj s indikáciou budíka.
- 3 Stláčaním tlačidla PREV/REW a NEXT/F.F nastavte želané minúty pre budík, potom znova stlačte tlačidlo MP3/TIME.  
Začne blikať indikácia hodín aj s indikáciou budíka.
- 4 Stláčaním tlačidla PREV/REW a NEXT/F.F nastavte želané hodiny pre budík, potom znova stlačte tlačidlo MP3/TIME.  
Budík je nastavený a zobrazia sa hodiny s nastaveným časom.  
V nastavený čas bude zaznievať pípanie. Vypnete ho stlačením tlačidla MP3/TIME.

## Upozornenie

- Budík je možné nastaviť, len keď sú správne nastavené hodiny.
- Ak vykonáte len nastavenia hodín, budík nebude aktivovaný.
- Ak vykonáte nastavenie hodín aj nastavenie času budenia, budík bude aktivovaný.




---

## Nastavenie zvuku

- 1 Zapnite zariadenie.
- 2 Otáčaním ovládača hlasitosti (alebo stláčaním +/- na DO) nastavte hlasitosť.  
Ak hlasitosť nastavujete tlačidlami +/- na diaľkovom ovládaní, zobrazuje sa na displeji.
- 3 V režime RÁDIO nie je možné použiť vysieláč DO.

---

## Vypnutie zvuku

- 1 Stlačením tlačidla  (Vypnutie zvuku) na diaľkovom ovládaní dočasne vypnete zvuk.  
Zobrazí sa indikátor  (Vypnutie zvuku).
- 2 Zvuk zapnete ďalším stlačením tlačidla  na diaľkovom ovládaní.
- 3 V režime RÁDIO nie je možné použiť vysieláč DO.

---

## Počúvanie cez slúchadlá

- 1 Počas prehrávania do konektora pre slúchadlá PHONES pripojte vhodné slúchadlá (nedodávané).
- 2 Reprodukory sa automaticky vypnú a zvuk sa bude reprodukovat slúchadlami.  
Otáčaním ovládača hlasitosti (alebo stláčaním +/- na DO) nastavte hlasitosť v slúchadlách.
- 3 V režime RÁDIO nie je možné použiť vysieláč DO.

---

## Počúvanie zvuku z externého zariadenia

- 1 Prepínač OFF/MP3/RADIO prepnite do polohy MP3.
- 2 Do konektora AUX IN na zadnej strane pripojte výstup pre slúchadlá z iného audio zariadenia pomocou vhodného audio kábla (nedodávaný).
- 3 Spustíte prehrávanie na pripojenom externom audio zariadení a nastavte na ňom vhodnú hlasitosť.  
Ak ste náhodou prehrávali z pripojeného USB zariadenia alebo SD karty, po pripojení konektora kábla do konektora AUX IN na tomto zariadení sa prehrávaný zvuk automaticky vypne a bude sa reprodukovat zvuk z pripojeného zariadenia.  
Otáčaním ovládača hlasitosti na tomto zariadení nastavte hlasitosť.



---

# Ovládanie rádia

## Základné operácie

- 1 Zdroj zvuku prepnite prepínačom OFF/MP3/RADIO na RADIO (rádio).
- 2 Prepínačom pásiem zvolíte rozhlasové pásmo FM, SW1, SW2 alebo AM.
- 3 Otáčajte ovládačom ladenia, aby sa menila frekvencia. Sledujte frekvenciu na LCD displeji.
- 4 Naladíte želanú stanicu.
- 5 Ovládačom nastavenia hlasitosti nastavte požadovanú hlasitosť.

## Počúvanie rozhlasu

Roztiahnite TELESKOPICKÚ ANTÉNU na maximálnu dĺžku a nastavte jej uhol a smer tak, aby bol príjem čo najkvalitnejší.

Pri prijíme stereo vysielania sa reprodukuje stereo zvuk (len pri FM prijíme), stereo nie je indikované na displeji.

Pri prijíme v pásme AM, SW1 a SW2 sa používa VSTAVANÁ FERITOVÁ ANTÉNA.

Pre čo najkvalitnejší príjem v pásme AM, SW1 a SW2 horizontálne otáčajte celým zariadením, kým nebude príjem najkvalitnejší.

## Skvalitnenie príjmu

Upravte polohu a smerovanie teleskopickkej FM antény, resp.pre pásmo AM, SW1 a SW2 polohu celého zariadenia.

## Poznámka

Po vypnutí a opätovnom zapnutí zariadenia sa po zapnutí tunera naladí naposledy počúvaná stanica.

---

# Prehrávanie z USB zariadenia/SD karty

## Prehrávanie súborov MP3

Prehrávač umožňuje prehrávanie formátu MP3 v audio kvalite porovnateľnej s CD diskom. Súbor môžete prehrávať z USB zariadenia alebo SD karty. MP3 súbory môžete prehrávať pomocou tlačidiel na zariadení alebo na diaľkovom ovládaní.

- 1 Zdroj zvuku prepnete prepínačom OFF/MP3/RADIO na MP3.
- 2 Do USB konektora pripojte USB zariadenie alebo do slotu pre SD kartu vložte SD kartu. Kartu vložte správnym smerom.
- 3 Stlačením PLAY/PAUSE (▶▶) spustíte prehrávanie z daného média od prvej skladby, ak sa prehrávanie nespustí po načítaní média automaticky.
- 4 Otáčaním ovládača hlasitosti (alebo stlačením +/- na DO) nastavte požadovanú hlasitosť.

## Základné operácie

### Prehrávanie

Stlačením PLAY/PAUSE (▶▶) spustíte prehrávanie z média od prvej skladby.

### Pozastavenie

Počas prehrávania stlačte tlačidlo PLAY/PAUSE (▶▶) . Prehrávanie sa pozastaví. Počas pozastavenia znova stlačte tlačidlo PLAY/PAUSE (▶▶) . Prehrávanie sa obnoví.

### Posuv vzad: PREV/REW (PREV ◀◀ na DO)

Posuv na začiatok aktuálnej (jedno stlačenie) alebo na predchádzajúce skladby (opakované stlačenie) a ich automatické prehrávanie.

### Posuv vpred: NEXT/F.F (NEXT ▶▶ na DO)

Posuv na nasledujúcu/e skladby (jedno stlačenie alebo opakované stlačenie) a jej/ich automatické prehrávanie.

### Zrýchlený posuv vzad: PREV/REW (PREV ◀◀ na DO)

Zrýchlený posuv v aktuálnej skladbe vzad (tlačidlo musíte držať zatlačené). Po uvoľnení tlačidla pokračuje prehrávanie.

### Zrýchlený posuv vpred: NEXT/F.F (NEXT ▶▶ na DO)

Zrýchlený posuv v aktuálnej skladbe vpred (tlačidlo musíte držať zatlačené). Po uvoľnení tlačidla pokračuje prehrávanie.

---

# Nahrávanie na USB zariadenia/SD karty

## Nahrávanie z rádia

Zariadenie umožňuje nahrávanie z rádia na USB zariadenie/SD kartu s dostatočnou voľnou kapacitou. Nahráva sa vo formáte MP3.

- 1 Zdroj zvuku prepnete prepínačom OFF/MP3/RADIO na RADIO, zvolíte želané pásmo a naladíte želanú stanicu, z ktorej chcete nahrávať.
- 2 Do USB konektora pripojte USB zariadenie alebo do slotu pre SD kartu vložte SD kartu s dostatočnou voľnou kapacitou.  
Kartu vložte správnym smerom.
- 3 Keď sa vysielia program, ktorý chcete nahráť, krátko stlačte tlačidlo REC/DELETE. Spustí sa nahrávanie na dané médium z rádia.  
Na displeji sa zobrazuje čas nahrávania.
- 4 Keď chcete nahrávanie ukončiť, znova krátko stlačte tlačidlo REC/DELETE. Po prepnutí prepínača do polohy MP3 sa automaticky spustí prehrávanie nahratého súboru.

### Poznámka

Úroveň nahrávania sa nastavuje automaticky a otáčanie ovládača hlasitosti nemá vplyv na hlasitosť nahrávky.

## Nahrávanie zo vstavaného mikrofónu

Zariadenie umožňuje nahrávanie zo vstavaného mikrofónu (MIC) na USB zariadenie/SD kartu s dostatočnou voľnou kapacitou. Nahráva sa vo formáte MP3.

- 1 Zdroj zvuku prepnete prepínačom OFF/MP3/RADIO na MP3.
- 2 Do USB konektora pripojte USB zariadenie alebo do slotu pre SD kartu vložte SD kartu s dostatočnou voľnou kapacitou.  
Kartu vložte správnym smerom.
- 3 Krátko stlačte tlačidlo REC/DELETE. Spustí sa nahrávanie na dané médium z mikrofónu. Hovorte priamo do mikrofónu (označenie MIC na vrchnej strane). Na displeji sa zobrazuje čas nahrávania.
- 4 Keď chcete nahrávanie ukončiť, znova krátko stlačte tlačidlo REC/DELETE. Nahrávanie sa ukončí a spustí sa prehrávanie nahraného súboru.

### Poznámka

Úroveň nahrávania sa nastavuje automaticky a otáčanie ovládača hlasitosti nemá vplyv na hlasitosť nahrávky.

## Odstránenie nahraného súboru

Zariadenie umožňuje odstrániť ním nahraný súbor z pripojeného USB zariadenia/SD karty.

- 1 Z pripojeného USB zariadenia/SD karty prehrávajte súbor nahraný týmto zariadením.
- 2 Počas prehrávania takéhoto súboru zatlačte a pridržte tlačidlo REC/DELETE (alebo DEL na diaľkovom ovládaní).  
Keď sa na displeji zobrazí DEL, tlačidlo uvoľnite.  
Po zmiznutí hlásenia DEL je súbor odstránený a bude sa prehrávať ďalší súbor z média.

---

## Nastavenie ekvalizéra

- 1 Prehrávajte želaný zdroj zvuku (MP3, externé zariadenie).
- 2 Stláčaním tlačidla EQ na diaľkovom ovládaní nastavte želanú predvoľbu ekvalizéra EQ01 - EQ06.  
Predvoľba sa zobrazuje na displeji.  
Zvoľte si takú predvoľbu, kedy vám zvuk najviac vyhovuje.

---

# Údržba

## Čistenie povrchu zariadenia

Na čistenie povrchu, panela a ovládacích prvkov použite jemnú handričku, mierne navlhčenú v jemnom čistiacom roztoku. Nepoužívajte drsné handričky, čistiace prášky, ani rozpúšťadlá, ako riedidlo, benzín alebo lieh.

## Čistenie šošovky lasera

Na čistenie šošovky lasera použite komerčne dostupné dúchadlo používané na čistenie objektívov kamier. Informujte sa u predajcu.

---

# Technické údaje

## Rádio

**Ladiaci rozsah:** FM: 86,5 - 108,8 MHz  
AM: 518 - 1 650 kHz  
SW1: 3,0 - 7,6 MHz  
SW2: 9,8 - 23,1 MHz

**Antény:** Vstavaná feritová anténa a teleskopická výsuvná anténa

## Všeobecne

**Výstupný audio výkon** 2 x 2,2 W

**Konektory - vstup:** AC IN, DC 6V (pre AC adaptér - nedodávaný),  
AUX IN (Pre externé audio zariadenie)

**Konektory - výstup:** PHONES (Slúchadlá)

**Príkion:** max. 10 W pri napájaní z elektrickej siete

**Napájanie:** AC: 230 V~ 50 Hz  
DC: 6 V (4 x 1,5 V batérie veľkosť UM1 nedodávané)  
DC: vstavaný nabíjateľný akumulátor

**Trieda ochrany:** II (ochrana pred úrazom elektrickým  
prúdom je zaistená dvojitou izoláciou)

**Výdrž nab. akumulátora:** max. 3,5 hod (rádio režim)

**Prevádzková teplota a vlhkosť:** 5 °C až do 40 °C, max. vlhkosť 85 %

Právo na zmeny vyhradené!



**Výrobca:**

ORAVA retail 1, a.s.  
Seberínho 2  
821 03 Bratislava  
Slovenská republika

**Dovozca:**

ORAVA retail 1, a.s.  
Seberínho 2  
821 03 Bratislava  
Slovenská republika

ORAVA distribution CZ, s.r.o.  
Ostravska 494  
739 25 Šviadnov  
Česká republika

**LIKVIDÁCIA POUŽITÝCH ELEKTRICKÝCH A ELEKTRONICKÝCH ZARIADENÍ**

Symbol na výrobku alebo jeho balení udáva, že tento výrobok nepatrí do domáceho odpadu. Je nutné odniesť ho do zberného miesta pre recykláciu elektrického a elektronického zariadenia.

Zaistením správnej likvidácie tohto výrobku pomôžete zabrániť negatívnym dôsledkom na životné prostredie a ľudské zdravie, ktoré by inak boli spôsobené nevhodnou likvidáciou tohto výrobku. Podrobnejšie informácie o recyklácii tohto výrobku zistíte na príslušnom miestnom úrade, v službe pre likvidáciu domáceho odpadu alebo v obchode, kde ste výrobok zakúpili.



Tento výrobok zodpovedá všetkým základným požiadavkám smerníc EÚ, ktoré sa naň vzťahujú.

**VYHLÁSENIE O ZHODE**

Skrátené znenie Vyhlásenia o zhode:

Spoločnosť ORAVA retail 1, a.s. týmto vyhlasuje, že zariadenie RSU-04 vyhovuje základným požiadavkám a iným relevantným podmienkam smernice Európskeho parlamentu a Rady č.2014/53/EÚ.

Plný text vyhlásenia o zhode sa nachádza na internetovej stránke: [www.orava.eu](http://www.orava.eu)