

Amica

POUŽÍVATEĽSKÁ
PRÍRUČKA
SK

DIM68C9EBVI STUDIO
/MIA 639 BLDC



PREDTÝM, NEŽ ZARIADENIE SPUSTÍTE,
OBOZNÁMITE SA S POUŽÍVATEĽSKOU
PRÍRUČKOU

IO-DWS-3216
(03.2022/1)

The header features a light gray background with a repeating pattern of white line-art icons representing various kitchen items such as a frying pan, a pot, a bowl, a whisk, and a coffee cup. The word "OBSAH" is centered in a bold, black, sans-serif font.

OBSAH

EKOLÓGIA V PRAXI	3
ZÁKLADNÉ INFORMÁCIE	5
POKYNY TÝKAJÚCE SA BEZPEČNÉHO POUŽÍVANIA	6
INŠTALÁCIA ZARIADENIA	13
SPOZNAJTE SVOJE ZARIADENIE	16
ČISTENIE A ÚDRŽBA	33
MONTÁŽ ZABUDOVATEĽNÉHO ZARIADENIA V NÁBYTKU	41

The header features a light gray background with a repeating pattern of faint, stylized kitchen icons such as a frying pan, a coffee cup, a teapot, and a bowl. Centered on this background is the title 'EKOLÓGIA V PRAXI' in a bold, black, sans-serif font.

EKOLÓGIA V PRAXI

Spoločnosť Amica už mnoho rokov konzekventne realizuje proekologickú politiku. Starostlivosť o životné prostredie je pre nás rovnako dôležitá, ako používanie moderných technológií.

Vďaka rozvoju technológií sú aj naše závody šetrnejšie k životnému prostrediu – pri výrobe sa spotrebúva menej vody, elektrickej energie a vzniká menej odpadových vôd a rôznych odpadov.

Veľký dôraz tiež kladieme na materiály a suroviny, ktoré používame pri výrobe našich výrobkov. Snažíme sa vyberať iba také materiály a suroviny, ktoré neobsahujú škodlivé látky, a ktoré umožňujú, aby sa naše výrobky, po skončení ich používania, dali jednoducho likvidovať a v čo najväčšej miere recyklovať.

Vážený zákazník

Ďakujeme, že ste sa rozhodli pre výrobok značky Amica. Naša spoločnosť už mnoho rokov vyrába a dodáva vysoko kvalitné domáce zariadenia, vďaka ktorým sa vykonávanie domácich povinností stáva skutočne príjemné. Každé zariadenie je pred opustením továrne dôkladne kontrolované z hľadiska jeho bezpečnosti a funkčnosti. Robíme tiež všetko preto, aby moderná technológia používaná vo výrobkoch Amica, bola vždy „ukrytá“ vo výrobkoch s výnimočným dizajnom.

Pred spustením zariadenia sa pozorne oboznámte s celou používateľskou príručkou. Dodržiavanie pokynov a odporúčaní, ktoré sú v príručke uvedené, predchádza nesprávnemu používaniu a zaručí dlhé a bezporuchové fungovanie zariadenia. Znalosť bezpečnostných zásad používania zariadenia umožňuje predísť nešťastným úrazom, nehodám a poruchám.

Príručku uchovajte a odložte ju tak, aby bola v prípade potreby dostupná. Sú v nej uvedené všetky nevyhnutné informácie, vďaka ktorým je obsluha a používanie zariadení Amica jednoduché a príjemné. Odporúčame vám, aby ste sa oboznámili s celou našou bohatou paletou výrobkov.

Prajeme príjemné používanie,

Amica

ZÁKLADNÉ INFORMÁCIE

Predtým, než umývačku riadu pripojíte k el. napätiu a začnete zariadenie používať, dôkladne sa oboznámte s celým obsahom používateľskej a montážnej príručky. Pokyny, odporúčania a tipy, ktoré sú v nej uvedené, pomôžu predísť prípadným úrazom a nehodám, ako aj poruche zariadenia. Dokumentáciu umývačky uchovávajte na bezpečnom a dostupnom mieste, aby ste dané zariadenie používali správne, a aby ste v prípade potreby mohli do príručky nahliadnuť.

Táto používateľská príručka je pripravená pre rôzne modely zariadení, preto isté funkcie, ktoré sú v nej opísané, nemusia byť vo vašom modeli dostupné.

Vyhlásenie výrobcu

Výrobca týmto vyhlasuje, že výrobok spĺňa dôležité požiadavky nasledujúcich európskych smerníc:

- **smernica pre nízke napätie 2014/35/EC**
- **smernica elektromagnetickej kompatibility 2014/30/EC**
- **smernica ErP - 2009/125/EC**
- **smernica RoHS 2011/65/EC**

Zariadenie je označené symbolom  a má vyhlásenie o zhode na kontrolu príslušným orgánom dohľadu nad trhom.

<p>Pred montážou</p>	<p>Zariadenie najprv skontrolujte, či sa počas prepravy nepoškodilo. Poškodené alebo pokazené zariadenie v žiadnom prípade nemontujte ani nepoužívajte. V prípade pochybností kontaktujte predajcu.</p>
<p>Pred prvým použitím</p>	<p>Pozrite Poznámky týkajúce sa montáže (nižšie).</p> <p>Montáž systému uzemnenia zverte skúsenému elektrikárovi.</p> <p>Výrobca neodpovedá za akékoľvek škody vzniknuté následkom použitia neuzemneného alebo nesprávne uzemneného zariadenia.</p> <p>Predtým, než zariadenie spustíte, skontrolujte, či sa údaje uvedené na výrobnom štítku zariadenia zhodujú s parametrami používaného el. obvodu.</p> <p>Umývačka musí byť počas montáže odpojená od el. napätia.</p> <p>Vždy používajte iba originálnu zástrčku, ktorá bola dodaná spolu so zariadením.</p> <p>Zariadenie nepripájajte k el. napätiu prostredníctvom predlžovacieho kábla. Predlžovacie káble nezabezpečujú dostatočnú bezpečnosť (napr. sa môžu prehrievať).</p> <p>Zástrčka musí byť po montáži zariadenia vždy ľahko prístupná.</p>

<p>Pred prvým použitím</p>	<p>Toto zariadenie môžu používať deti vo veku od 8 rokov, ako aj osoby s obmedzenými fyzickými, sensorickými a rozumovými schopnosťami, ako aj osoby, ktoré nemajú príslušné vedomosti a skúsenosti, ak budú pod neustálym dohľadom, alebo ak boli predtým príslušne zaškolené o spôsobe používania zariadenia bezpečným spôsobom, a pochopili riziko, ktoré súvisí s používaním tohto zariadenia. Deti sa so zariadením nesmú hrať. Deti bez dozoru dospeljej osoby nesmú zariadenie čistiť, ani vykonávať jeho údržbu.</p>
	<p>Deti vo veku do 3 rokov sa musia nachádzať v bezpečnej vzdialenosti od zariadenia, ibaže sú pod neustálym náležitým dozorom.</p>
<p>Bezpečnosť detí</p>	<p>Nedovoľte, aby sa deti s týmto zariadením akýmkoľvek spôsobom hrali..</p>
	<p>Čistiace prostriedky do umývačiek riadu môžu byť žieravé pre oči, ústa a hrdlo. Prečítajte si bezpečnostné pokyny, uvedené výrobcom každého prostriedku.</p>
	<p>Pokiaľ je zariadenie otvorené, nikdy nenechávajte pri ňom deti bez náležitého dozoru. Môžu v ňom byť zvyšky čistiacich prostriedkov.</p>

<p>Bezpečnosť detí</p>	<p>Voda v umývačke nie je vhodná na pitie. Nebezpečenstvo úrazu spôsobeného žieravými prostriedkami.</p>
	<p>Pri otváraní dvierok počas spusteného programu zachovávajte náležitú opatrnosť vzhľadom na vysokú teplotu vody a pary.</p>
	<p>Dlhé a ostré/špicaté predmety (napr. vidličky, nože) vždy vkladajte do košíka na príbory so špičkou smerujúcou dole alebo plocho v hornom koši, aby ste predišli prípadným úrazom a nehodám.</p>
<p>Každodenné používanie</p>	<p>Zariadenie používajte iba v domácnosti na nasledovné činnosti: umývanie riadu.</p>
	<p>V zariadení nepoužívajte chemické rozpúšťadlá; hrozí riziko výbuchu.</p>
	<p>Nesadajte si ani nestúpajte na otvorená dvierka, ani na nich nekladte žiadne predmety. Zariadenie sa môže prevrátiť.</p>
	<p>Neotvárajte dvierka, keď je zariadenie spustené. Môžete vypustiť horúcu vodu alebo paru.</p>
	<p>Dvierka nenechávajte otvorené, pretože predstavujú riziko.</p>
	<p>Pri umývaní servisu v umývačke riadu pre domácnosti sa väčšinou spotrebuje menej energie a vody počas používania ako pri ručnom umývaní.</p>

<p>V prípade problémov</p>	<p>Prípadné opravy a úpravy zariadenia zverte iba kvalifikovaným pracovníkom autorizovaného servisu.</p>
	<p>V prípade problémov alebo opráv, zariadenie vždy najprv odpojte od el. napätia:</p>
	<p>Zariadenie odpojte od el. napätia vyťahnutím zástrčky z el. zásuvky,</p>
	<p>Vypnite poistku.</p>
	<p>Neťahajte priamo za napájací kábel, ale iba za zástrčku. Uzatvorte prívod vody.</p>
<p>Odporúčania</p>	<p>Kvôli úspore el. energie a vody, riad pred vložením do umývačky opláchnite, odstráňte väčšie zvyšky jedla. Spúšťajte úplne naplnenú umývačku.</p>
	<p>Do zariadenia nekladajte riad so zvyškami jedla.</p>
	<p>Program vstupného umývania používajte iba keď je to nevyhnutné.</p>
	<p>Misky, poháre a hrnčeky vkladajte do zariadenia hore dnom (dole hlavou).</p>
	<p>Do zariadenia nekladajte riad, ktoré nie je určený na umývanie v umývačke riadu. Do umývačky nekladajte príliš veľa riadu.</p>
	<p>Do umývačky riadu pre domácnosti vkladajte riad do plnej kapacity, podľa pokynov výrobcu, tým šetríte spotrebu energie aj vody.</p>
	<p>Neodporúčame, aby ste servis pred umývaním oplachovali, keďže takým spôsobom sa zvyšuje spotreba vody a energie.</p>

Riad, ktorý nie je určený na umývanie v umývačke

Popolníky, zvyšky sviec, čistiace pasty a tmele, farby, chemické látky, liatina, zliatiny železa;

Vidličky, lyžičky a nože s drevenou rukoväťou, s rohoviny, slonovej kosti alebo z perlovej hmoty; lepené prvky, predmety znečistené brúsivom, kyselinou alebo zásadou.

Plastový riad, ktorý nie je odolný voči vysokej teplote, medené alebo cínové nádoby;

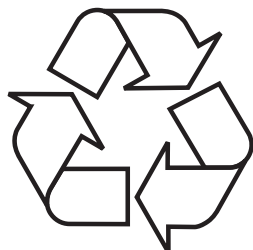
Hliníkové a strieborné predmety (môžu sa prefarbiť, stratiť lesk)

Niektoré jemné druhy skla, porcelánu s ozdobnou potlačou, pretože blednú aj po prvom umytí; niektoré krištáľové nádoby, pretože po čase strácajú čírosť, lepený príbor, ktorý nie je odolný voči vysokej teplote, poháriky z oloveného krištáľu, dosky na krájanie, predmety vyrobené zo syntetického vlákna;

Nasiakavé predmety, ako napr. špongie alebo kuchynské utierky, ktoré nie sú vhodné na umývanie v umývačke.

V budúcnosti si pri nákupe všimnite, či sú dané predmety vhodné na umývanie v umývačkách riadu.

ROZBALENIE



Zariadenie je chránené pred poškodením počas prepravy. Prosíme Vás, aby ste po vybalení zariadenia zlikvidovali obalové materiály spôsobom neohrozujúcim životné prostredie. Všetky materiály použité na zabalenie sú neškodné pre životné prostredie, sú 100% recyklovateľné a sú označené príslušným symbolom.

Pozor! Dávajte pozor, aby sa obalové materiály (polyetylénové vrecká, kúsky polystyrénu atď.) nedostali do rúk deťom.

LIKVIDÁCIA ZARIADENÍ



Toto zariadenie je označené v súlade s Európskou smernicou 2012/19/ES. Tento symbol informuje, že toto zariadenie sa po opotrebovaní (skončení používania) nesmie vyhodiť do komunálneho odpadu.

Užívateľ je povinný zariadenie odovzdať v zbernom mieste opotrebovaných elektrických a elektronických zariadení. Subjekty, ktoré sa zaoberajú spracovaním opotrebovaných zariadení, tzn. miestne zberné miesta, obchody alebo jednotky štátnej správy, vytvárajú príslušný systém, ktorý každému umožňuje odovzdať takéto zariadenia. Správny postup pri likvidácii elektrického a elektronického zariadenia predchádza negatívnemu vplyvu škodlivých pre ľudské zdravie a životné prostredie konkvencií, ktoré vyplývajú z prítomnosti nebezpečných častí ako aj nesprávneho skladovania a recyklácie takýchto zariadení.

INŠTALÁCIA ZARIADENIA

UMIESTENIE ZARIADENIA

- Pri voľbe miesta inštalácia berte do úvahy miesto, kde je možné ľahko vložiť i vybrať riad z umývačky.
- Zariadenie neumiestňujte v miestnostiach, v ktorých môže teplota klesnúť pod 0 °C.
- Zariadenie pred montážou vybal'te, dodržiavajte pokyny a varovania uvedené na balení.
- Zariadenie pri prenášaní nedržte za dvierka alebo za ovládací panel.
- Zo všetkých strán ponechajte určitú medzeru, aby bol pohodlný prístup k umývačke v priebehu upratovania.
- Presvedčte sa, že v priebehu umiestňovania umývačky napájacia a odtoková hadica nebudú priškripenuté. Tiež skontrolujte, či zariadenie nie je postavené na napájacom kábli.
- Úroveň vyregulujte pomocou regulovateľných nožičiek umývačky. Správne umiestnenie umývačky zaručuje bezproblémové otváranie a zatváranie ich dvierok.
- Ak sa dvierka umývačky nezatvárajú správne, skontrolujte, či je zariadenie stabilne položené na podlahe; ak to tak nie je, zariadenie náležite vyrovajte s použitím nastaviteľných pätiček.

PRÍPOJKA VODY

Presvedčte sa, že vnútorná hydraulická inštalácia je odpovedajúca pre inštaláciu umývačky. Okrem toho odporúčame, aby ste na prípojku vody do bytu alebo domu namontovali vhodný filter, čím môžete predísť prípadnému poškodeniu zariadenia následkom preniknutia nečistoty (piesku, hliny, hrdze ap.), ktoré sa môže sporadicky nachádzať vo vode z vodovodu či z vlastného systému; predídete tiež prípadnému žltnutiu a vznikaníu usadenín po umývaní.

PRÍTOKOVÁ HADICA



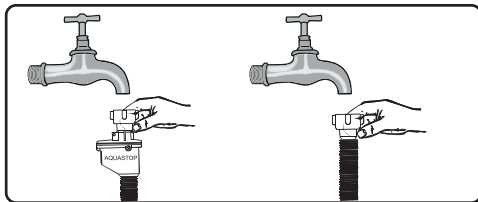
Nepoužívajte hadicu napájania vodou od starej umývačky. Použite novú prítokovú hadicu, dodanú spolu so zariadením. Pred pripojením vnútro prepláchnite vodou. Pripojte hadicu napájanie vodou bezprostredne do ventilu privádzajúceho vodu. Tlak vody v inštalácii musí byť najmenej 0,03 MPa, a maximálne 1 MPa. Ak tlak vody prekračuje 1 MPa, je nutné pred umývačkou inštalovať ventil redukujúci tlak.

Po vykonaní pripojenia, otvorte ventil úplne a zistite tesnosť.

Z bezpečnostných dôvodov je nutné vždy uzatvárať kohútik prívodu vody po každom umývaní.



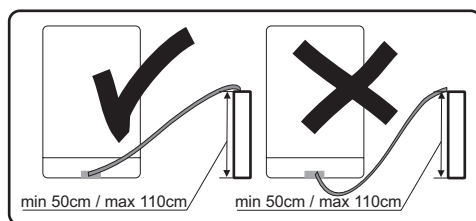
POZOR: V niektorých modeloch umývačiek je použitý prívod vody Aquastop. V prípade použitia Aquastop sa vyskytuje nebezpečné napätie. Neprerušujte prívod vody Aquastop. Nepripúšťajte jeho zavinutie alebo skrútenie.



Pozor!
Z bezpečnostných dôvodov po každom umývaní zatvorte ventil vody.

ODTOKOVÁ HADICA

Hadicu odvádzajúcu vodu je možné pripojiť bezprostredne do odtoku vody alebo do výpustného hrdla kuchynského drezu. Voda sa môže odvádzať aj priamo do drezu používajúc špeciálny držiak (ak je dostupný) tak, že rúru príslušne zohnete na okraji drezu. Pripojenie musí byť vo výške minimálne 50 cm a maximálne vo výške 110 cm, merajúc od roviny podlahy.



Ak použitá odtoková hadice je dlhšia ako 4 m, riad môže zostať špinavý. Výrobca nenesie zodpovednosť za takúto situáciu.

PRIPOJENIE K EL. NAPÄTIU

Zástrčku s bezpečnostným (uzemňujúcim) kolíkom pripojte iba k uzemnenej el. zásuvke s kompatibilnými parametrami. Pokiaľ uzemňujúca inštalácia neexistuje, poverte jej vykonanie kvalifikovanému elektrikárovi. Ak zariadenie spustíte bez toho, aby bolo náležite uzemnené, výrobca nezodpovedá za prípadné vzniknuté škody.



Vnútrotná inštalácia musí mať poistku 10-16 A. Zariadenie môže byť pripojené iba k el. obvodu striedavého prúdu s napätím 220 - 240 V. Ak je el. napätie daného obvodu 110 V, zariadenie musí byť pripojené k transformátoru 110/220 V s príkonom 3 000 W. Zariadenie počas montáže nepripájajte k el. napätiu.



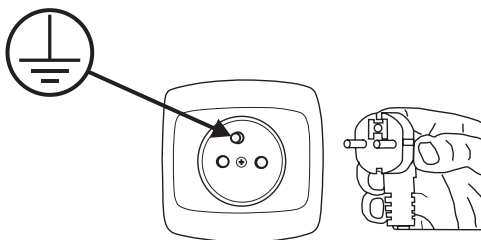
Vždy používajte zástrčku s plášťom, ktorá bola dodaná spolu so zariadením. V prípade, ak zariadenie spustíte pri príliš nízkom tlaku, kvalita umývania bude horšia, a zariadenie sa môže poškodiť.

Napájací kábel môže vymeniť iba autorizovaný servis alebo kvalifikovaný elektrikár. V opačnom prípade, ak nedodržíte tieto zásady, môže to viesť k úrazu či nehode.

Z bezpečnostných dôvodov je nutné vždy vybrať zástrčku zo zásuvky po ukončení umývania.

Aby ste predišli zásahu el. prúdom, zástrčku z el. zásuvky nevyťahujte mokrými rukami.

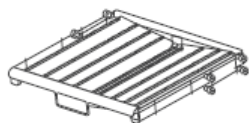
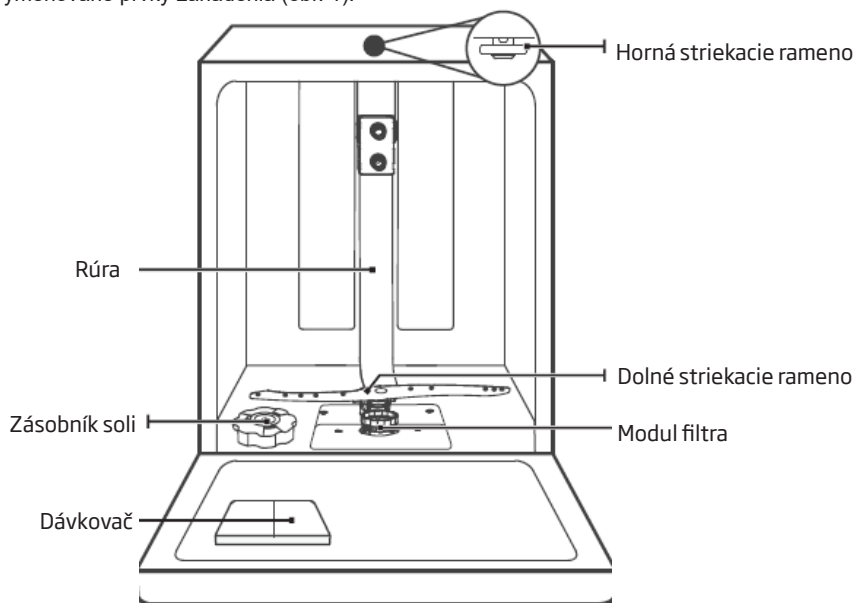
Keď zariadenie odpájate od el. napätia, vždy ťahajte priamo zástrčku (neťahajte kábel). Nikdy nie je možné ťahať za vodič.



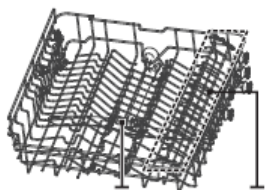
POZNAJTE SVOJE ZARIADENIE

POPIS ZARIADENIA

Nižšie sú vymenované prvky zariadenia (obr. 1):



Kôš na príbor



Horné striekacie rameno
polica na poháre

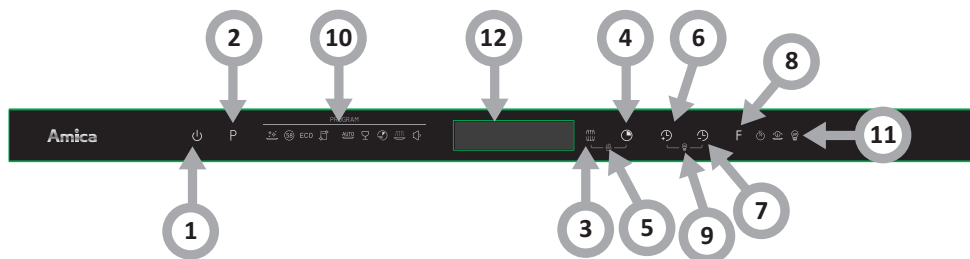
Horný kôš




Dolný kôš



POZOR: Obrázky sú iba ilustračné. Jednotlivé modely sa môžu navzájom líšiť.








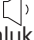






Spustenie zariadenia (tlačidlo)

1. Napájanie	Umývačku zapnete stlačením tlačidla.
2. Program	Stlačením tlačidla vyberte príslušný program, zasvieti kontrolka daného programu.
3. Alt	Stlačením tlačidla vyberte naplnenie horného alebo dolného koša, príslušná kontrolka zasvieti.
4. Oneskorený štart	Týmto tlačidlom sa nastavuje oneskorený štart. Štart môže byť oneskorený o max. 24 hodín. Jedným stlačením tlačidla nastavíte oneskorenie spustenia o jednu hodinu.
5. Automatické otváranie	Tlačidlo ALT + tlačidlo Oneskorenie, Dvierka umývačky sa budú otvárať automaticky po skončení programu, čo zlepší efektívnosť sušenia (dostupné pre programy: Hygiena+, Plný 58 min., EKO, Samočistenie, Auto, Jemný a Tichý.)
6. Prispôsobte čas +	Nastavenie trvania programu: Stláčaním tohto tlačidla môžete trvanie programu predĺžiť od 10 % do 30 % v porovnaní s trvaním prvotného programu. Dostupné pre programy: Hygiena+, Plný 58 min., EKO, Jemný).
7. Prispôsobte čas -	Nastavenie trvania programu: Stláčaním tohto tlačidla môžete trvanie programu skrátiť od -10 % do -30 % v porovnaní s trvaním prvotného programu. Dostupné pre programy: Hygiena+, Plný 58 min., EKO, Jemný).
8. Funkcia	Stlačením tlačidla vyberte funkciu. Zasvieti sa príslušná kontrolka.
9. UV	Stlačením tohto tlačidla prispôsobte trvanie + a nastavte trvanie - počas 3 sekúnd, UV je dostupné pre programy: Hygiena+, Plný 58 min., EKO, samočistenie, Auto, Jemný, Tichý.
10. Kontrolka voľby programu	Hygiena+  Keď vyberiete hygienickú voľbu, teplota vody vzrastie na +70 °C, čo zaručuje dezinfekciu pri vysokej teplote. Plný (58) Stredne špinavý riad vyžadujúci krátke, rýchle umývanie. ECO ECO Je to štandardný umývací program a používa sa na umývanie stredne špinavého riadu, napr. hrncov, tanierov, pohárov a mierne špinavých panvic.



POZOR:

Obrázky sú iba ilustračné. Jednotlivé modely sa môžu navzájom líšiť.

<p>10. Kontrolka vol'by programu</p>	<p>Samočistenie </p> <p>Je to program na účinné samočistenie umývačky.</p> <p>Auto </p> <p>Na trochu, normálne alebo silno zašpinený riad, so zaschnutými zvyškami alebo bez.</p> <p>Jemný </p> <p>Na trochu zašpinený riad a sklo.</p> <p>Rýchly 30' </p> <p>Krátky program na trochu zašpinený riad, ktorý nevyžaduje sušenie.</p> <p>Namáčanie </p> <p>Na opláchnutie riadu, ktorý budete umývať neskôr počas dňa.</p> <p>Tichý </p> <p>Nižší hluk a normálna spotreba energie. Odporúčaný na umývanie večer a v noci.</p>
<p>11. Ukazovateľ funkcie</p>	<p>Dodatočné sušenie</p> <p>Zaručuje najlepšie efekty sušenia. (Môže sa používať iba s programom Hygiena+, Plný 58 min., Jemný a EKO).</p> <p>Parné umývanie</p> <p>Na ešte účinnejšie a hygienickejšie umývanie. Dostupné pre programy: Hygiena+, Plný 58 min., EKO, Jemný, Tichý.</p> <p>UV</p> <p>UV sterilizácia je dostupná pre programy: Hygiena+, Plný 58 min., EKO, Samočistenie, Jemný, Auto, Tichý.</p>
<p>12. Displej</p>	<p></p> <p>Zobrazuje sa zostávajúci čas, čas oneskorenia, kódy chýb ap.</p> <p>Zobrazuje sa spotreba vody.</p> <p>Zobrazuje sa spotreba energie.</p> <p>Hodný </p> <p>Keď vyberiete funkciu horný kôš, bude sa používať iba dýza horného koša. Dolná dýza sa nebude používať.</p> <p>Spodný </p> <p>Keď vyberiete funkciu dolný kôš, bude sa používať iba dýza dolného koša. Horná dýza sa nebude používať.</p> <p>Sol'</p> <p>Keď svieti ukazovateľ „“, v zásobníku (dávkovači) soli je príliš málo soli, musíte ju doplniť.</p> <p>Leštiaci prostriedok</p> <p>Keď svieti ukazovateľ „“, v zásobníku (dávkovači) soli je príliš málo soli, musíte ju doplniť.</p> <p>Samočistenie</p> <p>Ak kontrolka „“, svieti, znamená to, že umývačka po 20 cykloch vyžaduje samočistenie. Kontrolka bude blikať 5 sekúnd počas 3 cyklov.</p>

1

Pred prvým použitím umývačky

- Predtým, než zariadenie spustíte, skontrolujte, či sa údaje uvedené na výrobnom štítku zariadenia zhodujú s parametrami používaného el. obvodu.
- Z vnútra zariadenia vyberte a odstráňte všetky obalové materiály.
- Pripravte zmäkčovač (prostriedok na zmäkčovanie vody).
- Zásobník úplne naplňte vodou a až potom do zásobníka nasypete cca 1,5 špeciálnej soli (určenej do umývačiek riadu).
- Do dávkovača nalejte leštidlo.

2

Význam odstraňovania vodného kameňa

Pre dobrú prácu umývačka potrebuje mäkkou vodu (s nízkym obsahom vápna). V opačnom prípade na riade a vo vnútri zariadenia zostanú biele pozostatky kameňa. Má to negatívny vplyv na kvalitu umývania, sušenia a leštenia. Keď voda preteká systémom zmäkčovania, ióny odpovedajúce za tvrdosť vody sú odstraňované, a voda je natoľko mäkká, aby získala najlepšie výsledky umývania. V závislosti od stupne tvrdosti napájanej vody, ióny odpovedajúce za tvrdosť vody sa rýchle zhromažďujú vo vnútri systému zmäkčovania. Preto musí byť systém zmäkčovania regenerovaný, aby fungoval s rovnakým výkonom taktiež v priebehu ďalšieho umývania. Pre tento cieľ sa používa soľ do umývačky.

3

Napĺňovanie soľou

Používajte iba a výhradne zmäkčujúcu soľ určenú na používanie v umývačkách riadu.

Všetky iné typy solí, ktoré nie sú určené na používanie v umývačkách riadu, predovšetkým kuchynská soľ, môžu zmäkčovač vody poškodiť. V prípade poškodení spôsobených použitím nesprávnej soli, záruka udelená výrobcom neplatí, a výrobca nezodpovedá za prípadné vzniknuté škody.

Soľ doplňte pred spustením umývacieho programu

Vďaka tomu predídete, aby rozsypané zrnká soli alebo slaná voda zostali na dne zariadenia, čo môže spôsobiť koróziu.



1. Zo zariadenia vyberte dolný kôš a odskrutkujte veko zásobníka.
2. Umiestnite koniec lieviku (v súprave) v otvore a nasypete cca 1,5kg soli.
3. Zásobník soli najprv úplne naplňte vodou. Pri naspávaní sa zo zásobníka soli vyleje malé množstvo vody. Je to normálne.
4. Keď zásobník naplníte, zaskrutkujte veko.
5. Keď zásobník soli naplníte soľou, kontrolka zhasne.
6. Keď naplníte zásobník soli, hneď spustíte umývací program (odporúčame, aby ste spustili krátky program). V opačnom prípade môže slaná voda poškodiť filtre, čerpadlo a iné dôležité časti zariadenia. Záruka sa na také poškodenie nevzťahuje.

POZOR:


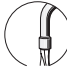



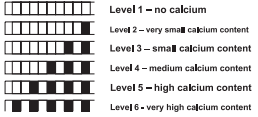
- Zásobník soli naplňte, keď na ovládacom paneli zasvieti kontrolka nedostatočného množstva soli (S). Podľa toho, ako dlho sa bude soľ rozpúšťať, ukazovateľ nedostatočného množstva soli môže svietiť aj potom, keď je už zásobník plný.
 - Ak na ovládacom paneli nie je ukazovateľ (v niektorých modeloch), môžete vypočítať predpokladaný čas, kedy je už potrebné naplniť zásobník, a to na základe počtu vykonaných umývacích cyklov.
- Keď sa pri doplnení soľ náhodou rozsype vo vnútri umývačky, spustite program namáčania alebo krátky program.



Používajte iba soľ určenú do umývačiek riadu!

Testujúca páska

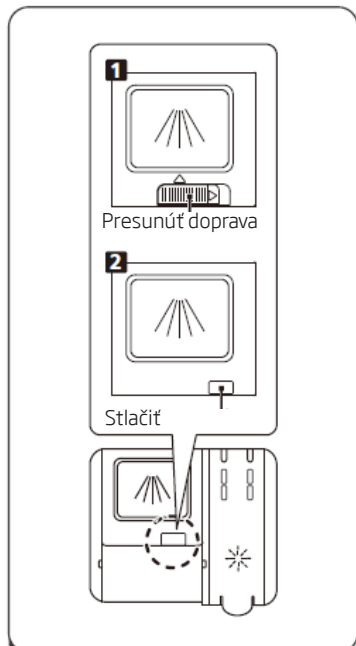
Účinnosť umývania v umývačke závisí od tvrdosti vody zo siete. Preto má zariadenie systém, ktorý znižuje tvrdosť používanej vody. Účinnosť umývania sa zvýši po správnom nastavení systému. Aby zistil úroveň tvrdosti vody v okolí, je nutné skontaktovať sa s mestskými vodovodmi alebo určiť úroveň tvrdosti vody pomocou testujúcej pásky (ak je dostupná).

Otvorte balenie s testujúcou páskou	Pustite vodu z kohútika na 1 min.	Držte testujúcu pásku pod vodou po dobu 1 sek	Po vybratí z vody strepte zvyšky vody	Počkajte 1 min.	Úroveň 1 – vápno chýbi Úroveň 2 – veľmi malý obsah vápna Úroveň 3 – malý obsah vápna Úroveň 4 – stredný obsah vápna Úroveň 5 – vyšší obsah vápna Úroveň 6 – vysoký obsah vápna
	1 min. 	↓ 1 second 			

Naplnovanie dávkovače detergentu

Stlačte dávkovač čistiaceho prostriedku, uvoľnite blokádu a následne tvorte klapku dávkovača tak, ako je to znázornené na obrázku. Dávkovač detergentu má vo vnútri ukazovateľ množstva. Používajúc tieto ukazovatele (línie) je možné odmerať správne množstvo detergentu. Maximálna kapacita dávkovača je 30 g čistiaceho prostriedku.

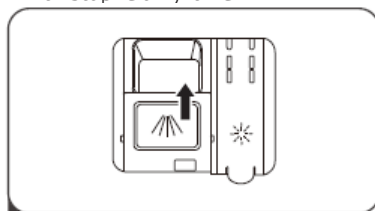
Otvorte balenie z čistiacim prostriedkom do umývačiek a nasypťe do väčšej priehradky (A) cca 25 cm³ v prípade silno špinavého riadu, alebo 15 cm³ v prípade menej zašpineného riadu (B). V závislosti od stupňa zašpinenia riadu a tvrdosti vody môže byť potrebné prídanie väčšieho množstva detergentu.



1. Otvorte veko presúvajúcu blokádu.
2. Otvorte veko stlačujúcu blokádu.



2. Do väčšej komory (A) vlejte/nasypťe umývacie prostriedok na hlavné umývanie. Aby ste získali lepšie výsledky, predovšetkým pri umývaní veľmi špinavého riadu, veľké množstvo umývacieho prostriedku nalejte na dvere. Dodatočný umývacie prostriedok sa používať na vstupné umývanie.



3. Zatvorte veko presúvajúcu veko dopredu a následne ho stlačte.



Pripomínáme, že nastavenie závisí od tvrdosti vody. Dodržiavajte pokyny výrobcu, ktoré sú uvedené na obale umývacieho prípravku.

Tablety (napr.: „2 v 1“, „3 v 1“ ap.)

Vyskytujú sa 3 druhy detergentov:

1. s fosfátmi s chlóróm,
2. s fosfátmi bez chlóru,
3. bez fosfátov a bez chlóru.

Najnovšie tabletky sú najčastejšie bezfosfátové. Pretože fosfáty zmäkčujú vodu, odporúčame pridania soli do zásobníku, a to i vtedy pokiaľ tvrdosť vody činí sotva 6°dH. Na miestach, v ktorých je tvrdá voda, ak sa používať čistiaci prostriedok bez fosfátov, na riade a na pohároch môžu byť viditeľné biele šmuhy.

Je možné tomu predísť zvýšeným množstvom detergentu. Detergenty bez chlóru majú slabšie bieliace účinky. Farebné škvvrny nemôžu byť dôkladne odstraňované. Vyberte program s vyššou teplotou umývania.

Všeobecne pri používaní viaczožkových detergentov sa získavajú odpovedajúce výsledky len v určitých podmienkach. Také detergenty obsahujú leštiaci prípravok a/alebo soľ v určitých množstvách. Pri používaní viaczožkových tabletiiek sa ale odporúča použiť regeneračnú soľ.

Na čo je nutné venovať pozornosť pri používaní tohto typu výrobkov:

- Vždy kontrolujte zloženie používaného čistiacieho prostriedku, a tiež či je to viaczožkový výrobok.
- Zistite, či používaný detergent je odpovedajúci k stopni tvrdosti vodovodnej vody, ku ktorej je prispôbená umývačka.
- Dodržujte pokynov uvedených na obalu výrobku.
- Ak detergent má podobu tabletiiek, nikdy je nekladajte do vnútra košíka na príbory. Vždy umiestňujte tabletky v priehradke na detergent v dávkovači.
- Používanie týchto prostriedkov dáva dobré výsledky len v prípade niektorých druhov použitia. Používajúc detergenty tohto typu je nutné skontaktovať sa s ich výrobcom a opýtať sa na príslušné podmienky používania.
- Ak podmienky používania takých detergentov a nastavenia umývačky sú odpovedajúce, získavajú sa úspory v použití soli a/alebo leštiaceho prípravku.
- Ak výsledky umývania s použitím prostriedkov „2 v 1“ alebo „3 v 1“ nie sú uspokojivé (ak na riade po umytí zostávajú stopy po vodnom kameni a vode), kontaktujte výrobcu daného čistiacieho prostriedku. Záruka umývačky sa netýka reklamácií v dôsledku používania viaczožkových detergentov.



Odporúčaný spôsob použitia: Pre získanie najlepších výsledkov s používaním viaczožkových umývacích prostriedkov, je nutné pridať do umývačky soľ a leštiaci prípravok a nastaviť tvrdosť vody a množstvo leštiaceho prípravku na najnižšiu hodnotu.

Rozpúšťanie detergentu v podobe tabletiiek rôznych výrobcov môže byť rôzne s ohľadom na teplotu a čas. Preto na krátke programy neodporúčame používať čistiace prostriedky v tabletiách. V krátkych programoch sa odporúča používanie detergentov v prášku.



Detergenty vždy prechovávajú na chladnom mieste, mimo dosahu detí. Dávkovač naplňte detergentom bezprostredne pred zapnutím zariadenia.

Varovanie: Ak v priebehu používania viaczožkového detergentu sa vyskytnú skôr nestretávané problémy, prosíme o bezprostredný kontakt s výrobcom detergentu.

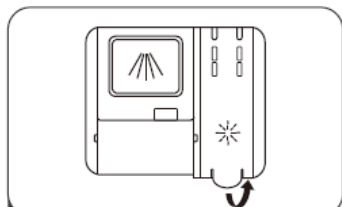
Nepoužívajte viaccložkových čistiacich prostriedkov:

- Naplňte zásobník soli a leštidla.
- Nastavte tvrdosť vody na najvyššiu úroveň (6) a zapnite prázdnu umývačku.
- Prispôbte tvrdosť vody.
- Vykonajte príslušné nastavenie leštiaceho prípravku.

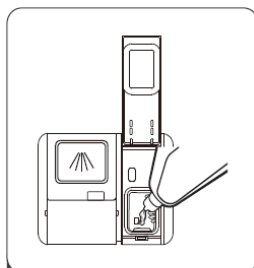
8

Naplňovanie dávkovače leštiaceho prípravku a voľba nastavenia

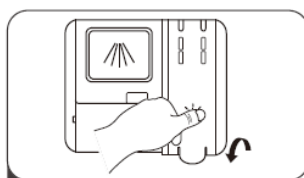
Leštiaci prípravok sa používa pre vyhnutie sa vzniku bielych kvapiek vody, škvŕn kameňa, bielych škvŕn, ktoré môžu vzniknúť na riadu, a taktiež pre zlepšenie kvality procesu sušenia. Na rozdiel od všeobecnej mienky, slúži nielen k získaniu lesknúceho sa riadu, ale taktiež pre dostatočné sušenie riadu. Z tohto dôvodu je nutné venovať pozornosť, či sa v dávkovači nachádza dostatočné množstvo leštiaceho prípravku určeného k použitiu v umývačkách pre domácnosť.



1 Otvorte veko zásobníka zdvíhajúc držiac za držiak.



2 Vlejte leštadlo do zásobníka, dávajte pozor, aby ste zásobník nepreplnili.



3 Zatvorte veko.

Nastavenie nádrže na oplachovací prostriedok

Na dosiahnutie lepšieho výkonu sušenia s obmedzeným oplachovacím prostriedkom je umývačka riadu navrhnutá tak, aby prispôbovala spotrebu používateľom. Postupujte podľa nasledujúcich krokov.

1. Otvor dvere. Zapnite spotrebič
2. Do 60 sekúnd po kroku 1 stlačte tlačidlo programu dlhšie ako 5 sekúnd a potom stlačte tlačidlo Delay, aby ste vstúpili do nastaveného modelu. Indikátor oplachovacieho prostriedku bliká ako frekvencia 1Hz.
3. Stlačte tlačidlo programu, aby ste si vybrali správny set podľa vašich zvyklostí, sady sa zmenia v nasledujúcom poradí: D3- > D4- > D5- > D1- > D2- > D3. Čím je toto číslo vyššie, tým viac oplachovacieho prostriedku používa umývačka riadu.
4. Bez operácie do 5 sekúnd alebo stlačením tlačidla napájania ukončíte nastavený model, nastavený úspech.



Varovanie: Používajte výlučne leštiaci prípravky určené do umývačiek v domácnosti. Zvyšky leštiaceho prípravku rozliate pri preplnení budú vyvolávať tvorbu veľkého množstva peny, a týmto sa bude znižovať kvalita umývania, preto je nutné utrieť handrou na utieranie rozliaty leštiaci prípravok.

Tabuľka tvrdosti vody

Tvrdosť vody	Nemecké stupne dH	Francúzske stupne dF	Britské stupne dE	Ukazovateľ úrovne tvrdosti	Regenerácia nastáva v každej sekvencii programu X ¹⁾	Spotreba soli (g/cyklus)
1	0~5	0~9	0~6	H1	Žiadna regenerácia	0
2	6-11	10-20	7-14	H2	10	9
3	12-17	21-30	15-21	H3	5	12
4	18-22	31-40	22-28	H4	3	20
5	23-34	41-60	29-42	H5	2	30
6	35-55	61-98	43-69	H6	1	60

Ak je tvrdosť vody vyššia ako maximálne hodnoty v hore uvedenej tabuľke alebo v prípade vody pobebranej zo studne sa odporúča používanie filtrov a zariadení k úprave vody.

POZOR: Zariadenie je predvolene (tovársky) nastavené na tvrdosť vody na úrovni 3.

1. Otvor dvere. Zapnite zariadenie
2. V priebehu 60 sekúnd od 1. kroku stlačte a na viac než 5 sekúnd podržte tlačidlo **programu**. Stlačením tlačidla Oneskoreného štartu otvorte nastavenia. Kontrolka množstva leštidla bliká 1-krát za sekundu.
3. Stlačením tlačidla **programu** vyberte príslušné nastavenie, príslušne podľa potreby (tvrdosti používanej vody). Dostupné sú nasledujúce nastavenia: H3->H4->H5->H6->H1->H2->H3. Čím vyššie číslo, tým sa bude počas umývania používať viac leštidla.
4. Počas 5 sekúnd nevykonajte žiadnu činnosť alebo stlačte tlačidlo Napájania, nastavenia sa zatvoria.

Spotreba detergentov

Používajte detergent určený do umývačiek v domácnosti. Na trhu je možné nájsť detergent v prášku, gélu a tabletkách, ktoré sú určené do umývačiek v domácnosti. Detergent je nutné umiestiť v dávkovači pred uvedením umývačky do prevádzky. Prechováajte detergenty v chladnom a suchom mieste, mimo dosahu detí. Nepreplňujte dávkovač detergentu; pretože môžu vzniknúť rysky na pohároch a detergent sa môže úplne nerozpustiť. Ak potrebujete viac informácií na téma použitého detergentu, je nutné skontaktovať sa bezprostredne s jeho výrobcom.



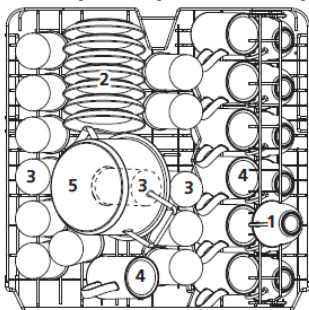
¹⁾ Každý cyklus s regeneračnou prevádzkou spotrebuje ďalších 2,0 litra vody, spotreba energie sa zvýši o 0,02 kWh a doba trvania programu sa predĺži o 4 minúty.

1

Horný kôš

Vrchný kôš je navrhnutý a určený na umývanie jemných typov riadu, ako napr. poháre, šálky, tanieriky ap. Riad, ktorý je umiestnený vo vrchnom koše musí byť menej špinavý, než riad, ktorý je vložený do spodného koša.

Dodatočne, na police môžete ukladať dlhé vidličky, nože, lyžice, naberačky ap. tak, aby neblokovali otáčanie striekacích ramien.



2

Skladanie políc na hrnčeky/šálky

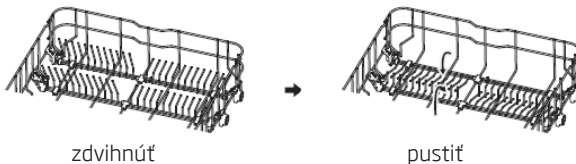
Vďaka týmto policiam je možné zväčšiť obsah horného koša. Poháre a hrnčeky je možné umiestniť na policiach. Keď v koši potrebujete viac miesta, napr. na vyššie predmety, zdvihnite policu na šálky dohora. Potom môžete o policu oprieť vyššie poháre. Tiež ju môžete vybrať, ak nie je potrebná.



3

Skladanie stojanov koša

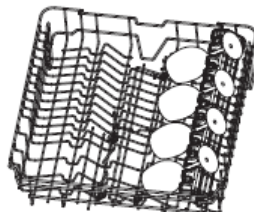
Kolíky sú určené na držanie tanierov. Dajú sa zložiť, a tak môžete získať viac miesta na väčší riad.



4

Skladacie stojany na poháre

Šálky alebo poháre je možné umiestniť na podperu. Je tiež veľmi vhodný na umývanie pohárov. Poháre môžete zavesiť na vešiaky podpery.

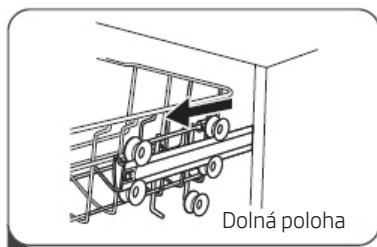


Horný kôš

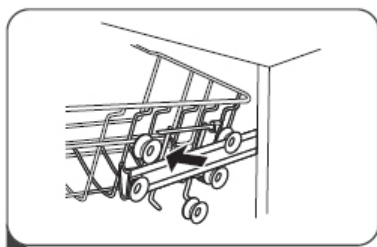
Tipy týkajúce sa používania koša:**Nastavenie horného koša****Typ 1:**

Výška horného koša sa dá ľahko nastaviť, vďaka čomu môžete do vrchného alebo do spodného koša vložiť vyšší riad.

Postup nastavenia výšky vrchného koša:

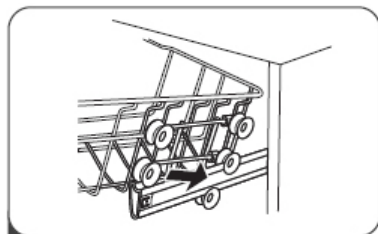


1

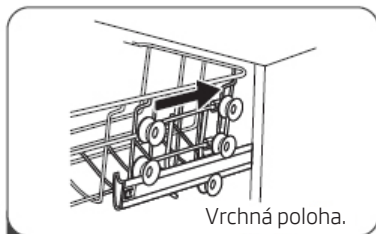


2

1. Vysuňte vrchný kôš.
2. Vyberte vrchný kôš.

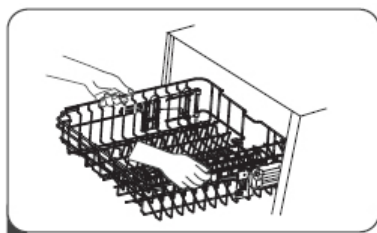


3

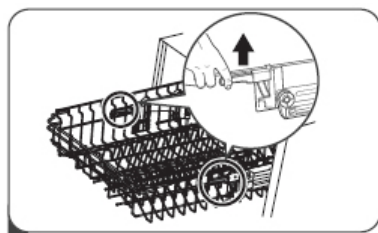


4

3. Kôš vložte do vrchných alebo dolných vodidiel.
4. Zasuňte vrchný kôš.

Typ 2:

1



2

1. Keď chcete, aby bol kôš vo vrchnej polohe, zdvihnite ho z oboch strán až kým nebude v požadovanej výške. Skontrolujte, či je na koľajniciach dobre upevnený.
2. Keď chcete, aby bol kôš v spodnej polohe, zatlačte ho dole za rúčky a pustite.

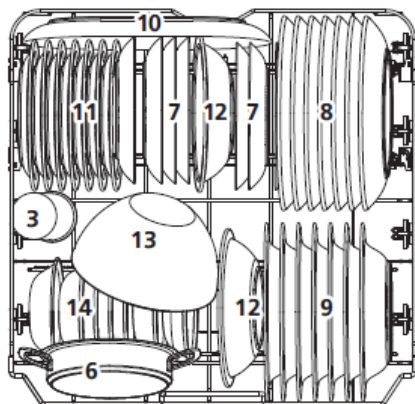
6

Dolný kôš

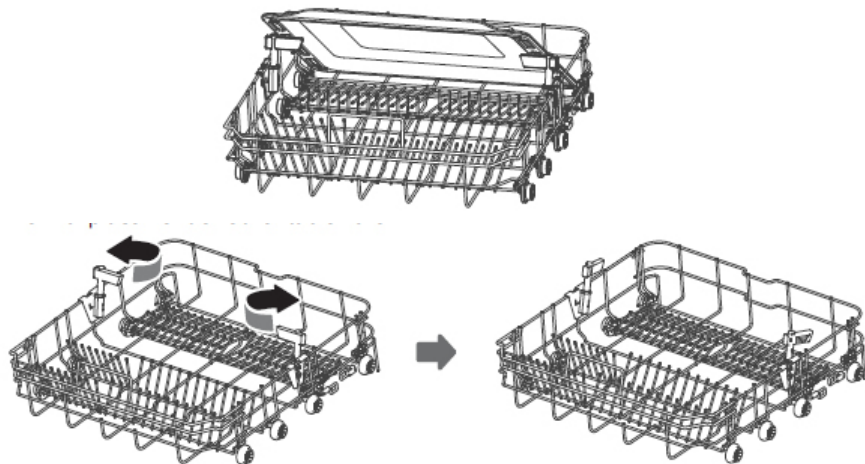
Na dolnom koši umiestujte tanieru, misky, hrnčeky, apod. Presvedčte sa, že riad v dolnom koši neblokuje striekacie rameno, ktoré sa môže neobmedzene otáčať. Do dolného koša vkladajte väčší riad a riad, ktorého umývanie je náročnejšie, ako napr. hrnce, panvice, pokrievky, misy ap. Nádoby vkladajte hore dnom, aby sa v nádobe nemohla hromadiť voda.



Riad ukladajte takým spôsobom, aby neblokoval striekacie rameno.

**Používanie vzpery plechu či formy na pečenie.**

Môžete umývať aj plech či formu na pečenie. Stačí, keď plech alebo formu umiestnite na vzperu, vďaka čomu bude umývanie efektívnejšie. Keď vzperu aktuálne nepotrebujete, môžete ju otočiť príslušne smerom von na oboch stranách, aby neovplyvňovala normálne rozmiestnenie iného riadu a náčinia.



Štandardné naplnenie a výsledky skúšok:**Kapacita:**

Kôš horný a dolný: 14 ks jedálenskej súpravy Horný kôš je nutné umiestiť v hornej polohe. Šálky vkladajte na police.

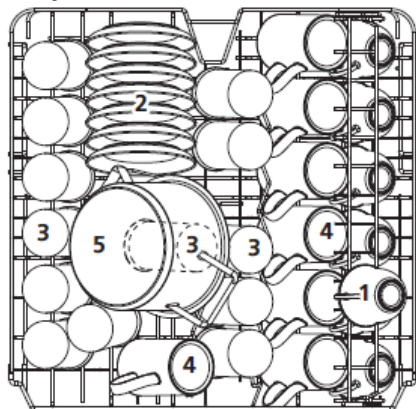
Detergent/Leštiaci prípravok

4+ 22g, podľa normy EN 60436 (medzinárodná norma) / nastavenie dávkovania leštidla: max

Test programu

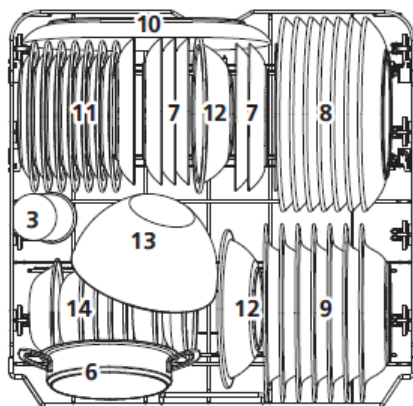
ECO, podľa normy EN 60436 (medzinárodná norma)

Horný kôš



1. Poháre
2. Pivné tácky na poháre
3. Okuliare
4. Poháre
5. Hrnec do rúry
6. Malý hrniec
7. Dezertné taniere
8. Večera taniere
9. Polievkové taniere
10. Oválny tanier
11. Melamínové dezertné taniere
12. Melamínové misky
13. Sklenená miska
14. Dezertné misy

Dolný kôš

**Informácie k skúškam podľa normy EN 60436**

Obsah - 14 štandardných kompletov riadu

Uložení horného koša - dolná poloha

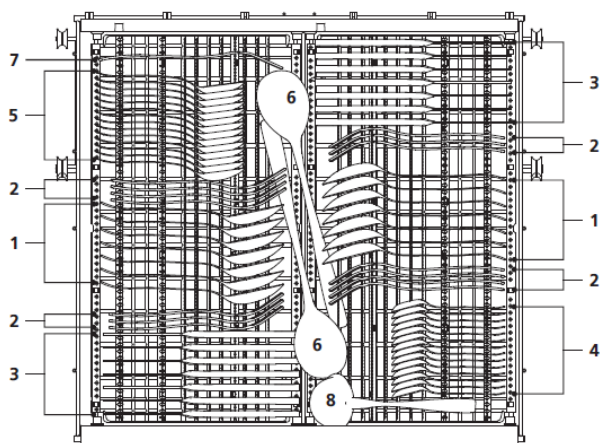
Program - ECO

Nastavení dávky leštiaceho prostriedku - max

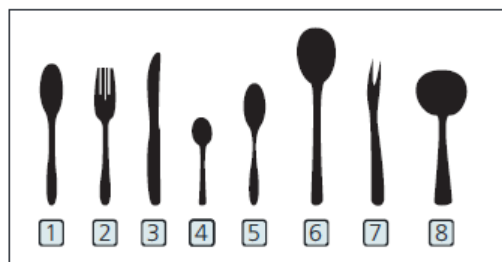
Nastavení tvrdosti vody - H3

Kôš na príbor

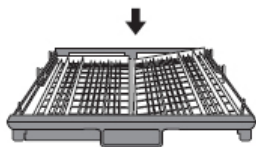
Jednotlivé kusy príboru vkladajte osobitne, v požadovanej polohe, dávajte pozor, aby neboli navzájom zaseknuté, pretože v opačnom prípade výsledok umývania nemusí byť vyhovujúci. S cieľom získania najvyššej kvality umývania, príbory uložte v koši, venujúce pozornosť tomu, aby: aby neboli navzájom zaseknuté, a aby boli dlhé predmety v strede.



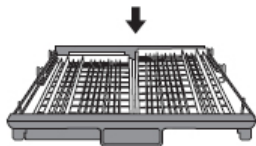
Číslo	Príbor
1	Polievkové lyžice
2	Vidličky
3	Nože
4	Čajové lyžičky
5	Dezertné lyžičky
6	Servírovacie lyžice
7	Servírovacie vidličky
8	Lyžica na omáčku



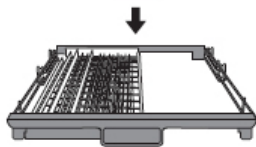
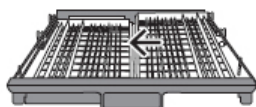
Polica na príbor:



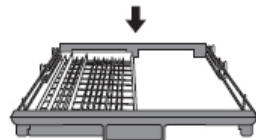
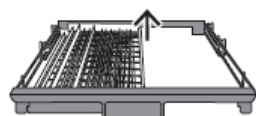
Zdvihnite ľavý kôš dohora, nastavte ho na dolnej polohe, ľavý kôš je plochý, a pravý je vychýlený.



Zdvihnite pravý kôš, ľavý a pravý kôš sú ploché.



Presuňte pravý kôš z pravej na ľavú, dva koše sú umiestnené nad sebou.



Vytiahnite pravý kôš z tácky, zostáva iba ľavý kôš.

1

Zapínanie zariadenia

1. Vysuňte dolný a horný kôš, vložte riad a koše zasuňte do umývačky riadu.
2. Odporúčame, aby ste najprv vložili riad do spodného koša, a až potom do vrchného koša.
3. Vlejte/nasypte čistiaci prostriedok
3. Zastrčte zástrčku do el. zásuvky. Skontrolujte, či je otvorený ventil prírodnej vody a či je nastavený na maximálny tlak.
4. Otvorte dvierka, stlačte tlačidlo napájania.
5. Vyberte program; na displeji zasvieti príslušná kontrolka daného programu. Zatvorte dvierka. Umývačka sa uvedie do prevádzky.

2

Zmena programu

- Umývací cyklus, ktorý je už spustený, sa dá zmeniť iba vtedy, keď je spustený iba krátko. Čistiaci prostriedok sa v opačnom prípade môže rozpustiť vo vode, alebo voda môže byť už vypustená. V takom prípade do zásobníka nasypte čistiaci prostriedok a umývací program spustíte od začiatku. Keď musíte umývačku zresetovať, postupujte nasledovne:
1. Odchýľte dvierka, aby sa zastavil umývací program. Dvere môžete úplne otvoriť až keď sa úplne zastavia striekacie ramená.
 2. Stlačte a na viac než 3 sekundy podržte tlačidlo voľby programu, tak zrušíte aktuálny program. Zariadenie prejde na pohotovostný režim (standby).
 3. Teraz sa dá program zmeniť.

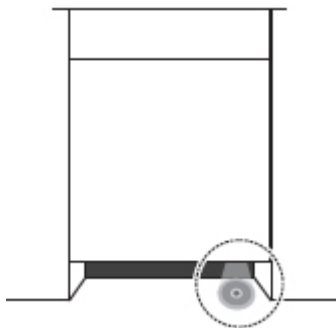
3

Vkladanie riadu v priebehu programu

- Predtým, než sa počas spusteného programu otvorí dávkovač čistiaceho prostriedku, môžete hocikedy vložiť dodatočný riad. V takom prípade postupujte nasledovne:
1. Odchýľte dvierka, aby sa zastavil umývací program.
 2. Dvere môžete úplne otvoriť až keď sa úplne zastavia striekacie ramená.
 3. Vložte dodatočný riad.
 4. Zatvorte dvere, umývačka po 10 sekundách obnoví prácu.



POZOR:
Podlahový displej a funkcia pridávania riadu:
Ak má umývačka podlahový displej, zapína sa počas umývacieho cyklu.



1. Na začiatku umývania, pred dosiahnutím teploty hlavného umývania, bude blikať signál času na pridanie riadu. Znamená to, že môžete otvoriť dvere a vložiť ešte do umývačky riad.
2. Keď sa tento čas skončí, podlahový displej nebude blikať, až kým sa program neskončí, vtedy už nie je možné dodatočne vkladať riad.
3. Po skončení programu bude blikať 5 minút a následne sa vypne.



VAROVANIE:
 Otváranie dverí počas umývania je nebezpečné, pretože vychádzajúca horúca para predstavuje riziko popálenia.

Po skončení umývacieho cyklu

Pomocou tlačidla napájania vypnite spotrebič, odpojte napájanie vodou a otvorte dvierka umývačky riadu. Pred tým, než z umývačky vyložíte umytý riad, počkajte niekoľko minút, aby ste nevyberali riad a príbor, kým sú ešte horúce a náchylnejšie na prasknutie. Riad tiež bude suchší.

Vypnite umývačku

Program je zakončený len vtedy, pokiaľ kontrolka programu umývania svieti, ale neblíká.

1. Umývačku vypnite stlačením tlačidla Zapnúť/Vypnúť.
2. Zatvorte kohútik ventilu privádzajúceho vodu!

Opatrne otvorte dvere.

Horúci riad je citlivý na údery. Preto pred vybratím riadu zo zariadenia nechajte riad na cca 15 minút vychladnúť.

Otvorte dvierka umývačky, nechajte odchýlené a pred vybratím riadu počkajte niekoľko minút. Týmto spôsobom bude riad chladnejší a suchší.

Vyberanie riadu z umývačky

To, že umývačka je vo vnútri mokrá, je normálne.

Vyprázdňte najprv dolný a potom horný kôš. Takýmto spôsobom vyberania predídete kvapkaniu vody z horného koša na riad nachádzajúci sa v dolnom koši.



Automatické otváranie

Keď sa skončí umývanie riadu, dvierka sa automaticky otvoria, čo zlepšuje efektívnosť sušenia.

Keď je nastavené automatického otváranie dvierok, umývačka nesmie byť zablokovaná. Môže sa narušiť fungovanie zámku dverí.

1

Čistenie vonkajších povrchov

Dvierka a tesnenie dverí

Tesnenie dvierok čistite pravidelne mäkkou vlhkou handričkou, odstráňte prípadné nečistoty, zvyšky jedla.

Pri vkladaní riadu do umývačky môžu zvyšky jedla a nápojoj znečistiť bočné strany dvierok umývačky. Tieto povrchy sú izolované od komory umývačky, preto sa k nim voda zo striekajúcich ramien nemôže dostať. Všetky prípadné nečistoty poutierajte ešte pred zatvorením dvierok.

Ovládací panel

Ovládací panel utierajte IBA mäkkou vlhkou handričkou.



VAROVANIE

Aby sa nedostala voda do zámka dverí a elektrických prvkov, nepoužívajte žiadny čistiaci prostriedok v spreji.

Vonkajšie povrchy nikdy neumývajte drsnými čistiacimi prostriedkami alebo ostrými špongiami či drôtenkami. Niektoré papierové utierky tiež môžu poškrabať a zanechať na povrchu stopy.

2

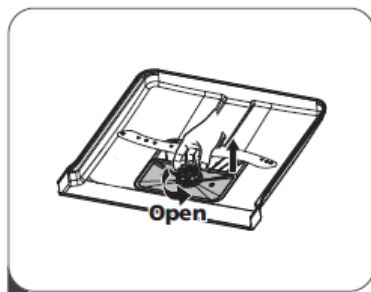
Čistenie vnútorných povrchov Systém filtrov

Systém filtrov, ktorý je umiestnený na spodku komory umývačky, zachytáva počas umývania väčšie nečistoty. Tieto nečistoty môžu upchať filtre. Pravidelne kontrolujte stav filtrov a keď je to potrebné, umyte ich pod tečúcou vodou. Filtre čistíte nasledovne:

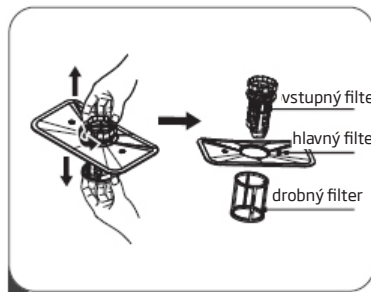


POZOR:

Obrázky sú iba ilustračné. Jednotlivé modely môžu mať iné systémy filtrov a striekacích ramien.



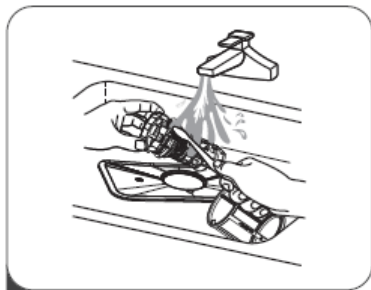
1



2

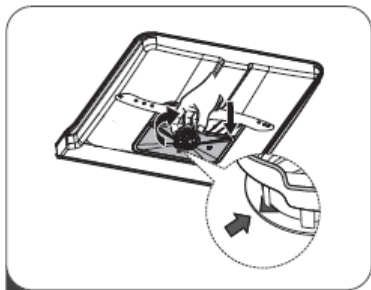
1. Uchopte vstupný filter, odskrutkujte ho otočením doľava. Filter zdvihnite dohora a vyberte ho z umývačky.

2. Môžete vybrať drobný filter z dna filtračného modulu. Vstupný filter od hlavného filtra odpojte jemným stlačením okrajov a potiahnutím.



3

3. Väčšie zvyšky vypláchnite pod tečúcou vodou. Filter dôkladnejšie vyčistite mäkkou, čistou kefkou.



4

4. Filtre založte naspäť v opačnom poradí, vložte vložku filtra a otočte doľava, v smere šípky.



VAROVANIE

Filtre nedotahujte príliš silno. Filtre opatrne vložte na svoje miesto a upevnite. V opačnom prípade sa nečistoty môžu dostať do systémov umývačky, a následne niečo zablokovať.

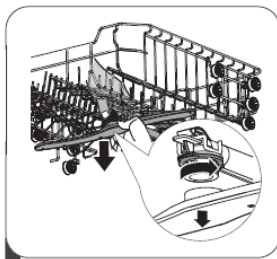
Umývačku NIKDY nespúšťajte bez správne vložených filtrov. Nesprávna výmena filtra môže znížiť efektívnosť zariadenia, ako aj môže dôjsť k poškodeniu riadu a príboru.

3

Striekacie ramená

Striekacie ramená sa musia pravidelne čistiť, pretože tvrdá voda s chemickými látkami môže zablokovať dýzy, ako aj ložiská striekacích dýz.

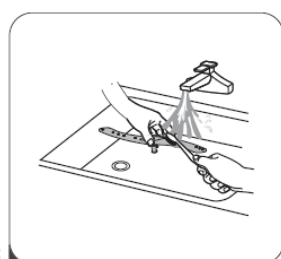
Čistenie striekacích ramien:



1



2



3

1. Postup zloženia vrchného striekacieho ramena: podržte maticu na mieste a rameno otočte doľava.
2. Postup zloženia spodného striekacieho ramena: rameno potiahnite smerom dohora.
3. Striekacie ramená umývajte mäkkou kefkou v teplej vode s jemným prípravkom na umývanie riadu. Ramená opláchnite a vložte do zariadenia.

Umývanie umývačky

Zabezpečte pred mrazom

Umývačku počas zimy chráňte pred zamrznutím. Po každom umývaní:

1. Umývačku odpojte od el. napätia.
2. Zatvorte prítok vody a odpojte prítokovú hadicu od ventilu.
3. Vypustite vodu z odtokovej hadice a z ventilu. (Vodu vypustite napr. do hrnca)
4. Opätovne pripojte prítokovú hadicu k ventilu.
5. Vyberte filter a špongiou odstráňte vodu z dna umývačky.

Po každom umývaní

Po každom umývaní zatvorte prítok vody a dvere nechajte trochu odchýlené, aby vlhkosť a zápachy nezostali uväznené vo vnútri.

Vytiahnite zástrčku

Pred čistením a údržbou vždy vytiahnite zástrčku z el. zásuvky.

Nepoužívajte riedidlá ani drsné čistiace prostriedky.

Na čistenie vonkajších častí a gumových prvkov umývačky nepoužívajte riedidlá ani drsné čistiace prostriedky. Používajte iba jemné handričky a teplú vodu s jemným prostriedkom na umývanie riadu.

Škvrnny vo vnútri odstraňujte handričkou navlhčenou vodou s malým množstvom octu alebo špeciálneho prípravku určeného na umývanie umývačiek riadu.

Ak umývačku nebudete dlhší čas používať

Odporúčame, aby ste najprv spustili umývací program s prázdnu umývačkou, následne vyberte zástrčku z el. zásuvky, zatvorte prítok vody a dvierka zariadenia nechajte trochu odchýlené. Vďaka tomu ochránite tesnenia a predídete vzniku zápachu v zariadení.

Prenášanie zariadenia

Ak je potrebné zariadenie preniesť, zariadenie počas prenášania musí byť v zvislej polohe. Ak je to absolútne nevyhnutné, zariadenie sa môže položiť na zadnú stenu.

KÓDY CHÝB A POSTUP V PRÍPADE PORUCHY

V prípade poruchy, umývačka zobrazuje kódy chýb, ktoré identifikujú detegovaný problém:

KÓD CHYBY	OPIS PORUCHY	FUNGOVANIE
E1	Napĺňanie vodou trvá dlhšie.	Ventil je zatvorený, prívod vody je zablokovaný alebo tlak vody je príliš nízky.
E3	Požadovaná teplota nebola dosiahnutá.	Porucha výhrevného prvku.
E4	Preplnenie.	Prvok umývačky je netesný.
E8	Nesprávna poloha rozdeľovacieho ventilu.	Prerušenie obvodu alebo prerušenie v rozdeľovacom ventilu.
Ec	Systém kontroly umývania nefunguje.	Porucha dosky plošných spojov alebo motora.
Ed	Porucha komunikácie medzi hlavným elektronickým systémom a elektronickým systémom displeja.	Otvorený obvod alebo poškodenie komunikačných spojov.

VAROVANIE:

Ak došlo k preplneniu, predtým než zavoláte servis, zatvorte hlavný ventil vody.

Ak sa kvôli preplneniu alebo malému úniku nachádza v spodnom koši voda, vodu pred spustením umývačky vylejte.

Ak sa zobrazí chybový kód, ktorý sa nedá vyriešiť, vyhľadajte odbornú pomoc.

Problém	Pravdepodobná príčina	Riešenie
Umývačka sa nespúšťa	Umývačka sa nespúšťa	Dvierka umývačky sú otvorené, je nutné zatvoriť dvierka.
	Zariadenie nie je pripojené k el. napätiu. Je aktívna funkcia Oneskoreného štartu	Dôkladnejšie zatvorte dvierka, skontrolujte, či sú správne zatvorené a zablokované
	Je aktívna detská zámka (Child Lock) (v niektorých modeloch)	Vypnite blokádu spustenia
Na konci každého umývacieho cyklu umývačka vydá zvukový signál	Informuje o skončení umývacieho programu a vydá zvukový signál	
Ukazovateľ úrovne leštidla svieti	Na displeji sa zobrazí „Lsb“	Informuje, že je potrebné doplniť prostriedok v zásobníku
Daný program trvá príliš dlho	Umývačka je pripojená k teplej vode	Skontrolujte umývačku, uistite sa, či je správne pripojená k teplej vode
	Trvanie daného programu môže byť rôzne, závisí od úrovne zašpinenia riadu	Keď program auto, normálny, detegujú silné zašpinenie, automaticky predĺžia trvanie cyklu.
	Bola vybraná voľba dezinfikovania	Keď je vybraná voľba dezinfikovania, cyklus trvá dlhšie, pretože umývačka musí dosiahnuť teplotu dezinfikovania
Riad nie je dostatočne umytý	Tlak vody je dočasne nízky	Umývačku používajte iba vtedy, keď je tlak normálny
	Teplota prírodnej vody je príliš nízka	Uistite sa, či je umývačka pripojená k teplej vode. Snažte sa umývačku nespúšťať, keď sa teplá voda používa v inom mieste domu.
	Riad je uložený príliš blízko seba. Nesprávne používate čistiaci prostriedok	Riad poukladajte ešte raz, dodržujte prítom pokyny, ktoré sú uvedené v používateľskej príručke. Množstvo čistiaceho prostriedku prispôbte podľa tvrdosti vody a použitého umývacieho programu. Použite nový čistiaci prostriedok.
	Zvolený umývacie program nie je vhodný na umývanie daného zašpinenia riadu	Použite iný, dlhší program
	Striekacie rameno je zablokované	Skontrolujte, či sa striekacie rameno voľne otáča, či nie je niečím blokové

Problém	Pravdepodobná príčina	Riešenie
Umývačka sa nespúšťa	Umývačka sa nespúšťa	Dôkladnejšie zatvorte dvierka, skontrolujte, či sú správne zatvorené a zablokované
	Zariadenie nie je pripojené k el. napätiu. Je aktívna funkcia Oneskoreného štartu	Skontrolujte pripojenie k el. napätiu Keď chcete zmeniť nastavenie, postupujte podľa pokynov, ktoré sú uvedené v používateľskej príručke v kapitole Oneskorený štart
	Je aktívna detská zámka (Child Lock) (v niektorých modeloch)	Vypnite blokádu spustenia, postupujte podľa pokynov, ktoré sú uvedené v používateľskej príručke v kapitole Detská zámka (blokáda spustenia).
Riad nie je dostatočne suchý	Dávkovač čistiaceho prostriedku je prázdny	Naplňte zásobník leštidla, alebo zväčšite množstvo tohto prostriedku.
	Nesprávne umiestnený riad v umývačke	Riad poukladajte ešte raz, dodržujte pritom pokyny, ktoré sú uvedené v používateľskej príručke.
	Vybraný program nemá fázu sušenia	Vyberte umývací program so sušením
Na riade sú škrvny a usadeniny	Príliš tvrdá voda	V prípade, ak je voda príliš tvrdá, musí sa používať zariadenie na zmäkčovanie vody
	Nesprávne umiestnený riad v umývačke	Riad poukladajte ešte raz, dodržujte pritom pokyny, ktoré sú uvedené v používateľskej príručke.
	Bolo použité staré leštidlo	Použite nové leštidlo
	Zásobník leštidla je prázdny	Doplňte prostriedok v zásobníku
	Príliš veľa prostriedku	Keď je používaná voda mäkká, používajte menej prostriedku
	Teplota prívodnej vody presahuje 70°C	Znížte teplotu prívodnej vody
Čistiaci prostriedok zostal v dávkovači	Čistiaci prostriedok je možno príliš starý	Použite nový čistiaci prostriedok.
	Striekacie rameno je zablokované	Riad umiestnite tak, aby žiadnym spôsobom neblokoval striekacie rameno.
Dávkovač čistiaceho prostriedku sa nedá zatvoriť	Veko dávkovača čistiaceho prostriedku nefunguje správne	Čistiaci prostriedok a leštidlo doplňajte podľa pokynov, ktoré sú uvedené v používateľskej príručke
V umývačke zostala voda	Program, ktorý bol predtým spustený, neskončil sa alebo bol prerušený	Spôsob výberu vhodného programu je vysvetlený v používateľskej príručke

Problém	Pravdepodobná príčina	Riešenie
Umývačka neodčerpáva vodu správne	Odtok je upchatý	Skontrolujte sifón.
	Odtoková hadica je ohnutá	Skontrolujte, či je odtoková hadica správne pripojená k odtoku
Pena v umývačke	Použili ste nesprávny prostriedok	Skontrolujte, či je použitý prostriedok vhodný na používanie v umývačkách riadu
Umývačka preteká	Následkom použitia nesprávneho prostriedku vznikla usadenina	Skontrolujte, či je použitý prostriedok vhodný na používanie v umývačkách riadu
	Umývačka nestojí vodorovne	Umývačku postavte vodorovne
Čierne alebo sivé stopy na riade	Tanierov sa dotýkal hliníkový riad.	Opätovne vložte riad
Vnútro umývačky je sfarbené	Usadeniny z kávy a z čaju	Používajte certifikovaný prostriedok na miestne odstraňovanie škvŕn
	Červenkastá škvŕna	Keď vložíte riad, spustíte program oplachovania, tým spôsobom znížite vznikanie škvŕn
Hluk	Hluk otváraného veka dávkovača čistiaceho prostriedku/výpustného čerpadla	Je to normálny jav.
	Do systémov umývačky sa dostal tvrdý predmet. Keď sa predmet usadí, hluk by mal zaniknúť	Ak po vykonaní plného programu hluk nezakone, zavolajte servis.
Umývačka sa nenaplní vodou	Ventil vody je zatvorený	Skontrolujte, či ventil vody je otvorený
	Blokáda dvierok môže byť zle zablokováná	Skontrolujte, či sú dvierka zariadenia zatvorené.
V umývačke zostala voda	Zvyšky jedla alebo skla zablokovali čerpadlo.	Odstráňte cudzie predmety.

Bližšie informácie o danom výrobku nájdete v databáze výrobkov EPREL, ktorá je dostupná na adrese <https://eprel.ec.europa.eu>. Informácie môžete získať načítaním QR kódu z energetického štítku alebo zadaním modelu výrobku z energetického štítku vo vyhľadávači EPREL <https://eprel.ec.europa.eu/>

ZÁRUKA, POPREDAJNÝ SERVIS

Záruka

Záruka sa poskytuje podľa podmienok uvedených v záručnom liste. Výrobca neodpovedá za akékoľvek škody spôsobené nesprávnym zaobchádzaním a používaním výrobku.

Servis

- Výrobca zariadenia odporúča, aby všetky opravy a nastavovania výrobku vždy vykonával továrenský servis alebo autorizovaný servis výrobcu. Z bezpečnostných dôvodov neopravujte spotrebič svojpomocným spôsobom.
- Opravy vykonávané osobami, ktoré nemajú požadované kvalifikácie, môže predstavovať vážne nebezpečenstvo pre používateľa zariadenia.
- Minimálna lehota, počas ktorej budú dostupné náhradné diely na opravované zariadenia, je 7 alebo 10 rokov, podľa typu a určenia daného náhradného dielu, a v súlade s nariadením Komisie (EÚ) 2019/2022.
- Zoznam náhradných dielov a procedúra ich objednávanja sú dostupné na webových stránkach výrobcu, dovozcu alebo oprávneného zástupcu.
- Minimálna lehota platnosti záruky na zariadenie ponúkané výrobcom, dovozcom alebo oprávneným zástupcom, je uvedená v záručnom liste.
- Záruka na zariadenie prestáva platiť v dôsledku vykonania adaptácie, prerobenia zariadenia, poškodenia plomb alebo iných ochrán a zabezpečení zariadenia alebo jeho častí alebo v dôsledku iných nepovolovaných zásahov do zariadenia, vykonaných v rozpore z používateľskou príručkou.

Nahlásenie opravy a pomoc v prípade poruchy

Ak je potrebné zariadenie opraviť, obráťte sa na autorizovaný servis. Kontaktné údaje servisu, vrátane kontaktného telefónneho čísla, sú uvedené v záručnom liste. Pred tým, ako sa obrátite na servis, pripravte šeriové číslo zariadenia, ktoré je uvedené na výrobnom štítku. Na uľahčenie ho napíšte tu:

--	--	--	--	--	--	--	--	--	--	--	--	--	--	--	--	--	--	--	--

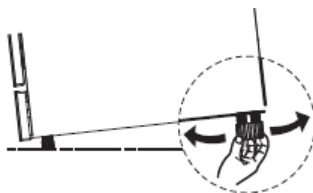
MONTÁŽ ZARIADENIA ZASTAVANIE V NÁBYTKU

1

Umiestnenie zariadenia

Zariadenie umiestnite na vybranom mieste. Zadná strana má susediť so stenou, a bočné strany s nábytkom alebo stenami. Umývačka má prítokovú a odtokovú hadicu, ktoré môžu byť umiestnené tak na pravej ako aj na ľavej strane, čo uľahčuje správnu montáž.

Nastavenie vodorovnej polohy
Keď zariadenie postavíte na svojom mieste, nastavte výšku a vyrovnajzte regulačnými pätkami.

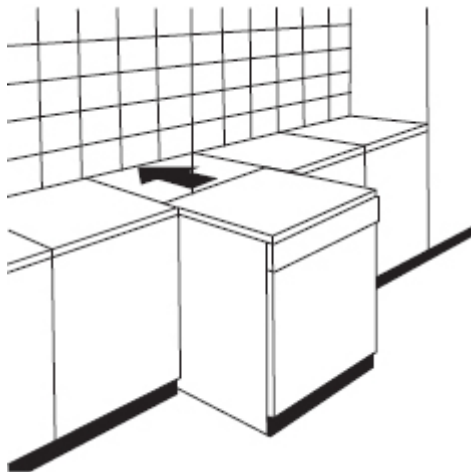


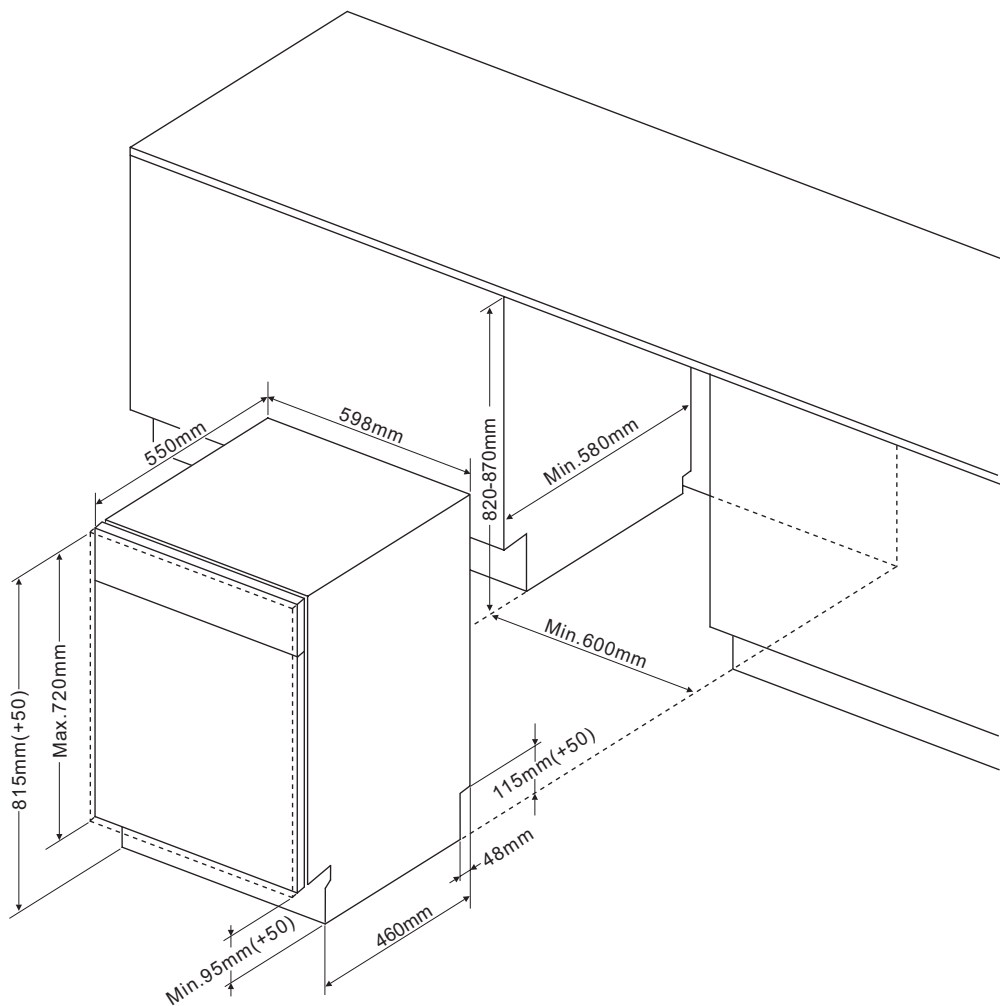
POZOR:

Týka sa iba samostatne stojacej umývačky.

Montáž samostatne stojacieho zariadenia.
Umiestnenie medzi skrinkami

Umývačka má výšku 845 mm a je prispôbená tak, aby sa umývačka dala postaviť medzi skrinky v modernej kuchyni s takou istou výškou. Regulačnými pätkami môžete nastaviť správnu výšku.





Hmotnosť nábytkovej dosky musí činiť:

*Pre 45 cm s panelom úplne zabudovaným - 3,2-5kg

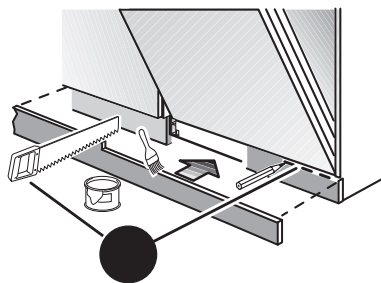
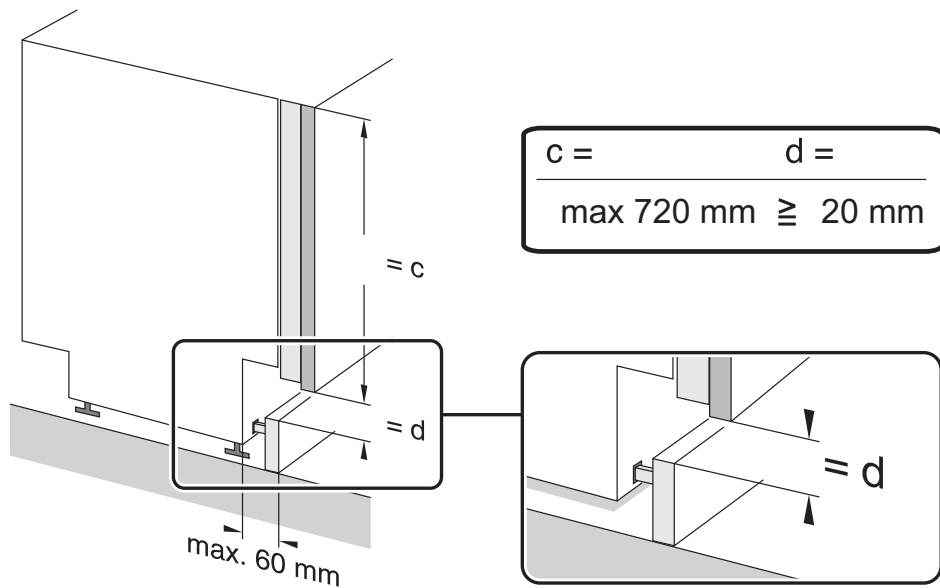
*Pre 45 cm s panelom viditeľným - 3,2-5kg

Hmotnosť nábytkovej dosky musí činiť:

*Pre 60 cm s panelom úplne zabudovaným - 3,2-7kg

*Pre 60 cm s panelom viditeľným - 3,2-6kg

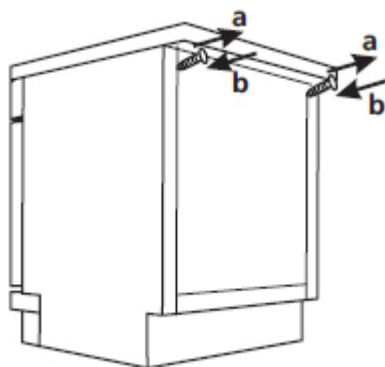
Upozorňujeme, že v prípade spotrebičov s posuvnými dverami je odporúčaná hmotnosť predného panela - $\leq 3,2-10$ kg



POZOR: Z ohľadu na špecifiku nábytkového vstavenia môže byť nutné prirezanie soklovej lišty.

Postavenie pod kuchynskou doskou

(Postavenie pod kuchynskou doskou) Väčšina moderných kuchýň je zariadená takým spôsobom, že je v nej iba jedna kuchynská doska, a elektrické zariadenia a skrinky sú pod ňou. V takom prípade odmontujte vrchný panel umývačky odskrutkovaním skrutiek pod zadnou hranou panela (a).



Pozor

Skrutky po odskrutkovaní PRISKRUTKUJTE k spodnej hrane kuchynskej dosky (b). Výška sa zníži na 815 mm. Umývačka sa bez problému zmestí pod kuchynskou doskou

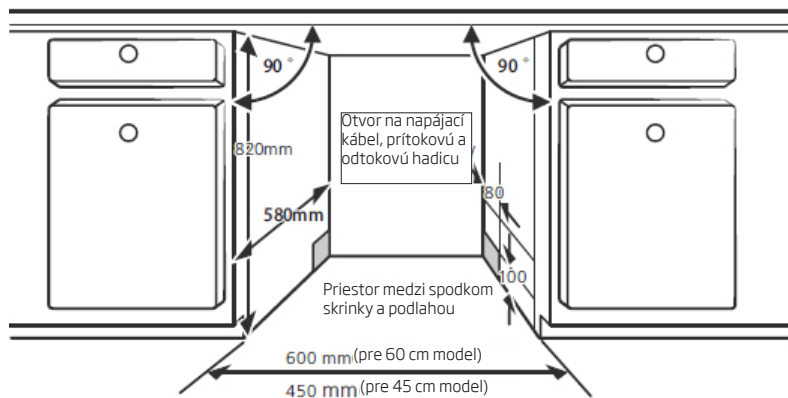
Montáž v nábytku (týka sa modelov, ktoré sú určené na zastavania)

1. krok. Voľba najlepšieho miesta pre umývačku

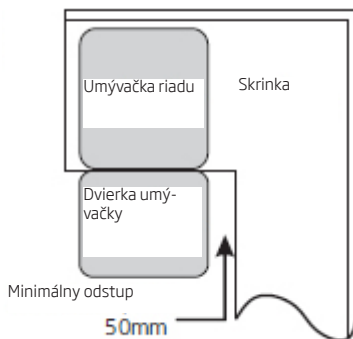
Najlepšie miesto pre umývačku je v blízkosti ventilu prívodnej vody, odtoku a v blízkosti el. zásuvky.

Výkresy s rozmermi skrinky a miestom inštalácie umývačky

1. Menej než 5 mm medzi vrchom umývačky a skrinkou, a dvierka vyrovnané so skrinkou.



2. V prípade montáže umývačky v rohovej skrinke ponechajte dostatočnú šírku na otvorenie dveriek umývačky.



***POZOR:**

Podľa toho, kde je umiestnená el. zásuvka, môže byť potrebné vypílenie otvoru v stene skrinky.

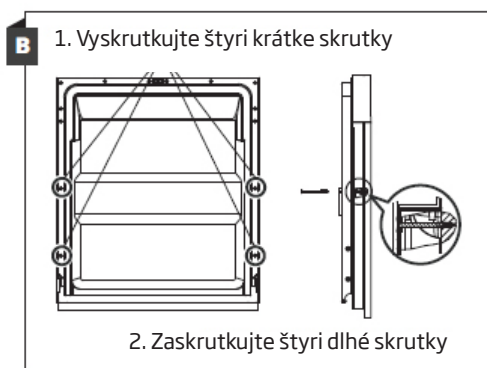
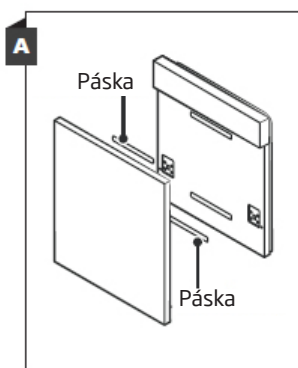
Podľa toho, kde je umiestnená el. zásuvka, môže byť potrebné vypílenie otvoru v stene skrinky.

2. krok. Rozmery dveriek skrinky a ich inštalovanie

Dvierka skrinky namontujte podľa návodu na obrázku.

Polozastavaný model

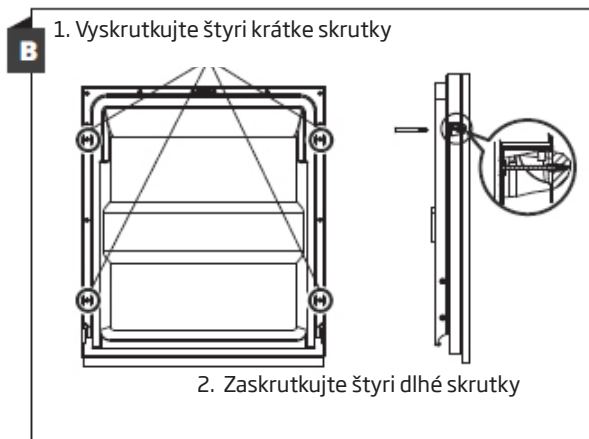
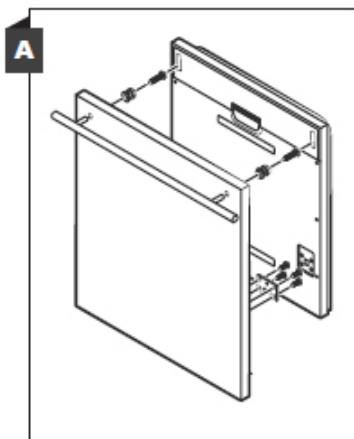
Pásku A a B rozdeľte. Pásku A na drevených dvierkach a filcová páska B na dvierkach umývačky na vonkajšej strane (pozrite obr. A). Keď nastavíte polohu drevených dveriek, skrutkami ich upevnite k dvierkam umývačky (pozrite obr. B)



* vo vybraných modeloch

*Zastavaný model

Na ozdobnom drevenom paneli namontujte hák a následne hák umiestnite v puzdre na vonkajšej strane dvierok umývačky (pozrite obr. A). Keď nastavíte polohu drevených dvierok, skrutkami ich upevnite k dvierkam umývačky (pozrite obr. B).

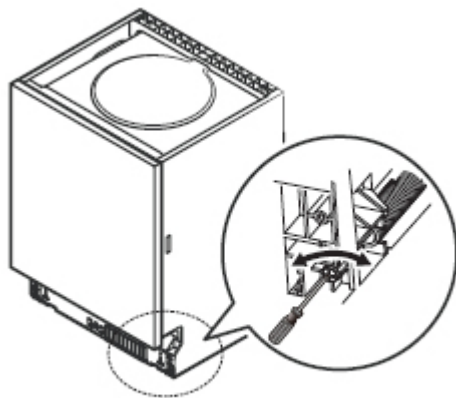


* 3. krok. Regulácia napnutia pružín dvierok

1. Odpor pružín vonkajších dvierok umývačky je nastavený továrensky. Keď namontujete ozdobný drevený panel, nastavte odbor pružín dvierok.

Otáčaním regulačnej skrutky zvýšite alebo znížite napätie oceleového lanka.

2. Odpor pružiny dvierok je zodpovedajúci, keď sú dvierka po otvorení vodorovné, ale je možné ľahko zdvihnúť prstom ruky.

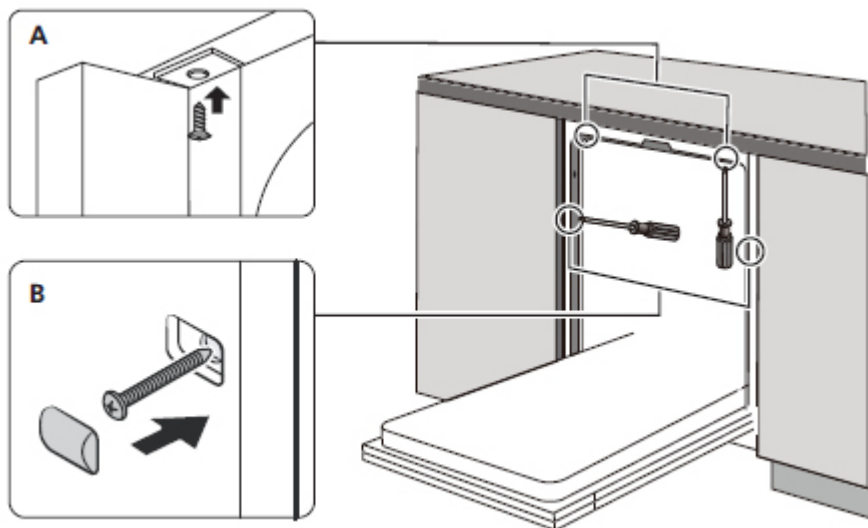


* vo vybraných modeloch

4. krok. Etapy montáže umývačky

Ďalšie kroky montáže sú predstavené na obrázkoch návodu.

1. Pripevnite pásek do kondenzačnej vody pod pracovnú plochu skrinky. Dohliadnite, aby pásek do kondenzačnej vody bol v súlade s hranou pracovnej plochy. (2. krok).
2. Pripojte hadicu privádzajúcu vodu do ventilu so studenou vodou.
3. Pripojte odtokovú hadicu.
4. Pripojte napájací kábel.
5. Zasuňte umývačku na miesto. (4. krok)
6. Nastavte umývačku do vodorovnosti. Zadné pätky umývačky sa dajú nastaviť spredu umývačky otáčaním kľúčom šesťstrannej skrutky, ktorá je v strede podstavca umývačky. Keď chcete nastaviť predné pätky, použite plochý skrutkovač a predné pätky otáčajte tak, aby umývačka stála vodorovne.
7. K dvierkam umývačky upevnite nábytkové dvierka.
8. Inbusovým kľúčom nastavte napnutie pružín dvierok. Napínanie pružiny doľava. V opačnom prípade, ak umývačku správne nenastavíte, umývačka sa môže poškodiť.
9. Umývačku náležite upevnite. Môžete to urobiť dvoma spôsobmi:
A. Drevená kuchynská doska: Do otvoru v bočnej stene vložte montážny hák a skrutkami ho upevnite ku kuchynskej doske.
B. Mramorová alebo žulová kuchynská doska: Skrutkou upevnite k bočnej stene.



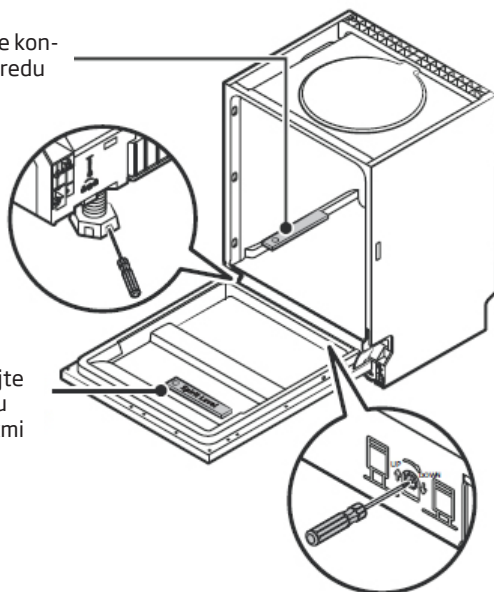
5. krok. Vyrovnávanie umývačky

Aby umývačka fungovala správne, musí stáť vodorovne.

Vodováhu položte na dvierka a na vodidle koša vo vnútri umývačky a skontrolujte, či zariadenie stojí vodorovne.

Umývačku vyrovnajte nastavením úrovně troch pätičiek, každá sa nastavuje osobitne. Dávajte pozor, aby sa umývačka v priebehu uvádzania do rovnováhy neprevrátila.

Vyrovnanie kontrolujte spredu dozadu.

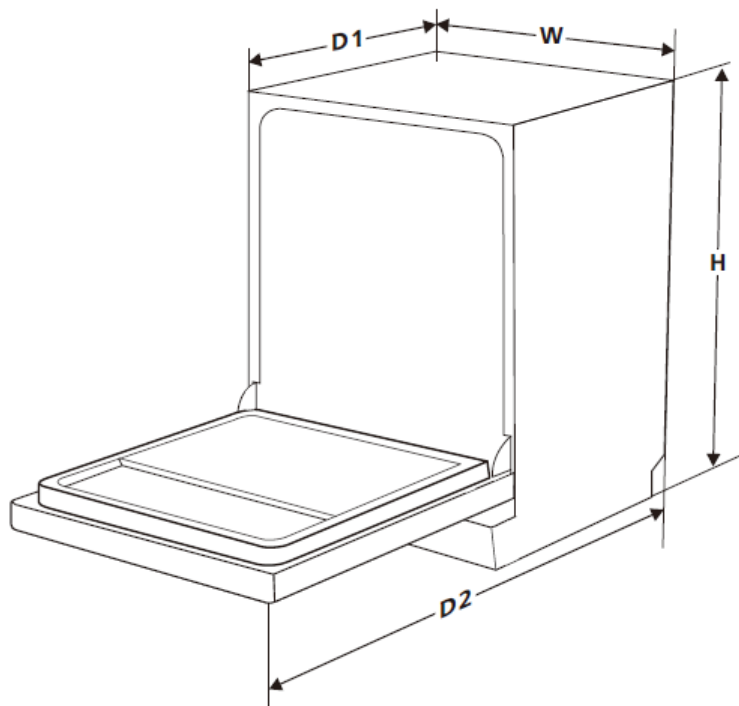


Skontrolujte rovnováhu medzi bokmi



POZOR:

Rozsah nastavenia výšky nožičiek je 50 mm.



výška [mm] [H]	815 mm
šírka [mm] [W]	598 mm
hĺbka [mm] [D1]	550 mm (so zatvorenými dverami)
hĺbka [mm] [D2]	1150 mm (s otvorenými 90° dverami)



Záruční a pozáruční servis spotřebičů značky Amica zajišťuje firma Martykán servis v ČR a Fastplus v SR a jejich servisní střediska.

Martykán servis

Zámecká 3

698 01 Veselí nad Moravou

Tel: 518 324 555

e-mail: servis@martykanservis.cz

www.martykanservis.cz

Fastplus s.r.o.

Na pántoch 18

831 06 Bratislava - Rača

Tel: 2 4910 5853-54

www.fastplus.sk
