



Digestoř

10030822 10030823

KLARSTEIN

Vážený zákazníku,

Gratuluje Vám k zakoupení produktu.

Prosím, důkladně si přečtete manuál a dbejte na následující pokyny, aby se zabránilo škodám na zařízení. Za škody způsobené nedodržením instrukcí a pokynů neručíme.

Obsah

Technická data 2
Bezpečnostní pokyny 2
Montáž 4
Montáž filtru s aktivním uhlím 6
Tlačítka a funkce 7
Čištění a péče 8
Řešení problémů 8
Rady pro likvidaci 9
Prohlášení o shodě 9

Technická data

Číslo položky	10030822, 10030823
Napájení	220-240 V ~ 50-60 Hz

Bezpečnostní pokyny

- **Důležité!** Během instalace a údržby jako výměna žárovek vždy vypněte napájení z elektrické sítě. Kryt odsavače musí být instalován v souladu s pokyny pro montáž a doporučené vzdálenosti musí být dodrženy.
- Montáž musí být provedena kvalifikovaným elektrikářem nebo jinou kompetentní osobou.
- Balicí materiál důkladně složte a vyhodte. Děti se nemají dostat do kontaktu s obalem.
- Při montáži a čištění věnujte pozornost ostrým hranám uvnitř odsavače.
- Při montáži odsavače se ujistěte, že doporučené vzdálenosti mezi horní částí sporáku a nejspodnější částí odsavače jsou následující:
 - Plynové sporáky: 70 cm
 - Elektrické sporáky: 70 cm
 - Uhelné nebo olejové sporáky: 80 cm
- Odsavač je určen pro domácí použití a není vhodný pro venkovní barbecue, do obchodů ani jiné komerční využití.
- Při vaření na plynovém sporáku vždy na něj položte hrnce a pánve.
- Nepokoušejte se používat odsavač bez filtrů na tuky nebo pokud jsou filtry příliš mastné! Když je odsavač v režimu extrakce, vzduch v místnosti je odsáván odsavačem. Ujistěte se, že v místnosti dostatečně větrání. Odsavač odstraňuje zápach z místnosti, ale ne páry.

- Zajistěte: v místnosti kde se tento odsavač používá spolu se zařízeními spalujícími plyn nebo jiná paliva (netýká se zařízení které jen vypouštějí vzduch zpět do místnosti). musí být dobrá ventilace.
- Neumísťujte nad vařič s grilem.
- Nenechávejte pánve během používání bez dozoru, protože by se mohly vznítit přehřáté tuky nebo oleje.
- Nikdy nenechávejte otevřené plameny pod odsavačem par.
- Pokud je odsavač poškozen, nepokoušejte se ho používat.
- Pokud je kabel poškozen musí být vyměněn výrobcem, prodejcem nebo kvalifikovaným servisním technikem aby se zabránilo možnému nebezpečí
- Tento výrobek může být použit dětmi, které mají 8 let a více a osobami s fyzickým, smyslovým nebo mentálním postižením nebo nedostatkem zkušeností a vědomostí, pokud jsou pod dohledem nebo jim byly dány instrukce o bezpečném používání výrobku a porozuměli rizikům spojeným s jeho používáním. Děti se nesmí hrát s odsavačem. Čištění a údržbu nesmějí provádět děti bez dozoru.
- Vyčistěte odsavač podle instrukcí v návodu k použití a nedovolte aby shořel.
- Neflambujte pod odsavačem. Části odsavače mohou být při používání horké.
- Zástrčka musí být vždy snadno dostupná.

Důležité poznámky o režimu extrakce



VÝSTRAHA

Riziko otravy z výfukových plynů nasávaných zpět. Nikdy nepoužívejte přístroj v režimu odsávání současně s otevřeným spalovacím zařízením, pokud není zaručeno dostatečné proudění vzduchu.

Otevřené spalovací zařízení (například topná zařízení na plyn, olej, dřevo nebo uhlí, ohřívače vody bez tanků, ohřívače vody) nasávají spalován vzduch z místnosti a tento prochází výfukovou rouru nebo komín směrem ven. V režimu extrakce se z kuchyně a přilehlých místností odstraní vzduch - bez dostatečného množství vzduchu se vytváří vakuum. Toxické plyny z komína nebo odsávací roury mohou být takto nasávány zpět do obytných prostor.

- Vždy dbejte na to, aby byl zaručen dostatek čerstvého vzduchu a aby byla dostatečná cirkulace vzduchu.
- Samotný přívod vzduchu / odsavač nezaručuje dodržení mezní hodnoty.

Bezpečné používání je možné pouze tehdy, když podtlak v místnosti, ve které je spotřebič umístěn nepřesahuje 4 Pa (0,04 mbar). To se dá dosáhnout, když vzduch potřebný ke spalování může proudit skrz otvory, které nejsou uzavíratelné, například při dveřích, oknech, ve spojení s přívodem vzduchu / odsavačem nebo prostřednictvím jiných technických opatření. V každém případě se poraďte s kvalifikovaným pracovníkem, který dokáže posoudit celkové větrání vašeho domu a navrhnout vhodná opatření pro přiměřené větrání.

Pokud se odsavač používá výhradně v režimu recirkulace, je možný neomezený provoz.

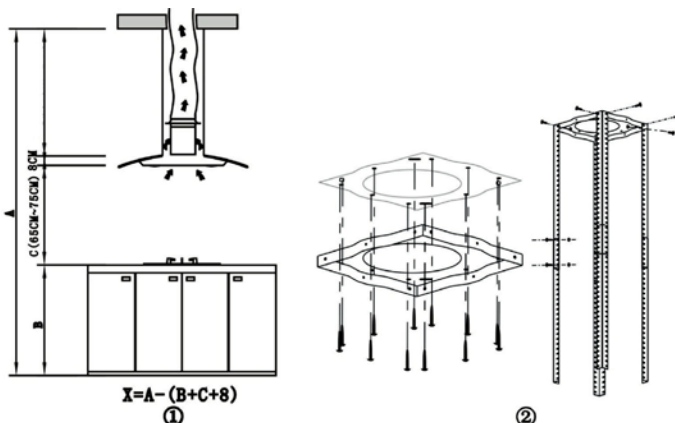


VÝSTRAHA

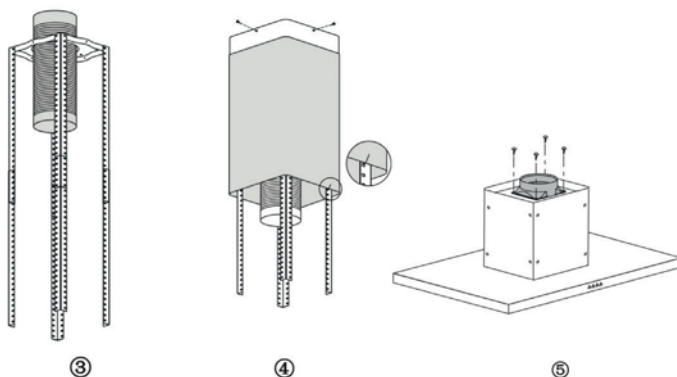
Nebezpečí požáru z létajících jisker. Instalujte zařízení nad krb na tuhá paliva (například dřevo nebo uhlí), a to pouze pokud je k dispozici uzavřený neodnímatelný kryt.

Montáž

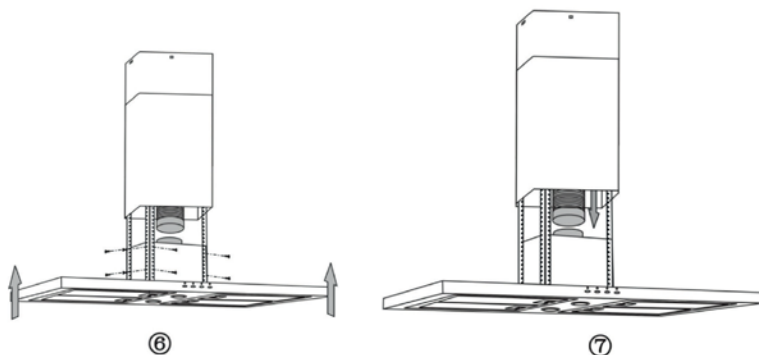
1. Strop musí snést zátěž o hmotnosti nejméně 40 kg a tloušťka stropu musí být větší než 30 mm, viz obr. 2. Vrtajte 1 x 170 mm kruhový otvor ve stropě.
2. Podle závěsné desky vyvrtajte 12 otvorů ve stropě, viz obr. 2. 12 ST6 * 40 mm velkých plochých šroubů bude použitých na upevnění závěsné desky na strop a pak se použije 8 šroubů M4 * 10 a matice M4 s těsněním pro připojení železné konstrukce do závěsné desky, viz obr. 1. Po výpočtu délky, 16 M4 * 10 velkých plochých šroubů a matice M4 s těsněním budou použity pro připojení železné konstrukce a jiné železné konstrukce (délka překrytí železné konstrukce nesmí být menší než 100 mm).



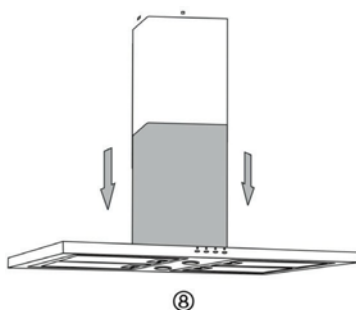
3. Nechte jednu stranu roztahovací trubky vyjít ven přes 170mm otvor, viz obr. 3.
4. Pro připojení vnitřního komína do závěsné desky se použijí 4 velké ploché šrouby ST4 * 8. Potom nasadte vnější komín, dva háky se použijí na umístění vnějšího komína za účelem další montáže, viz obr. 4.
5. 4 ST4 * 8 velké ploché šrouby se použijí pro instalaci zásuvky, viz obr. 5.



6. Zvedněte odsavač a použijte 16 velkých plochých šroubů M4 * 10 pro připojení tělesa odsavače do železné konstrukce, viz obr. 6.
7. Přiložte roztahovací troubu na otvor, viz obr. 7

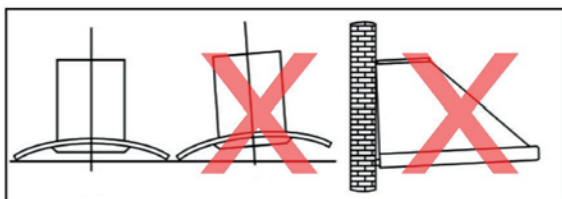


8. Po tom, co je všechno v pořádku, odstraňte háčky z vnějšího komína, pak je montáž dokončena, viz obrázek 8.



Důležité tipy pro montáž

- Před instalací zkontrolujte, zda je místo montáže čisté nebo bez nečistot.
- Nepoužívejte vzduchovou ventilační troubu s jinými zařízeními, jako je například plynová trouba, trouba vařiče atd.
- Ventilační trouba je flexibilní do $\geq 120^\circ$ od počátečního bodu až po připojení na vnější stěnu.
- Zkontrolujte úroveň efektivity odsavače po montáži.

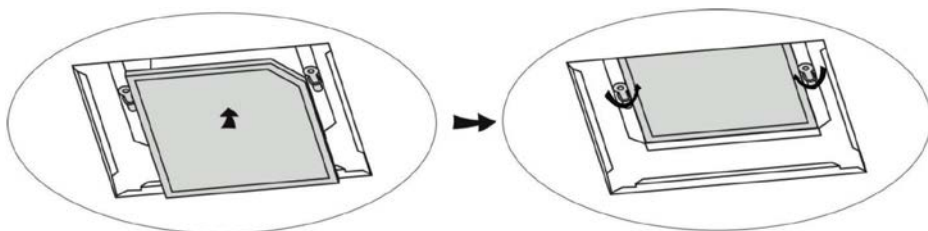


Instalace filtru s aktivním uhlím

Poznámka: Filtr s aktivním uhlím není součástí dodávky a musí se zakoupit samostatně!

Filtr s aktivním uhlím lze použít k zachycení zápachu. Normálně by filtr aktivního uhlí měl být vyměněn za tři nebo šest měsíců podle toho kolik vaříte. Postup montáže filtru s aktivním uhlím je stejný jako uvedeno níže:

1. Na instalaci filtru s aktivním uhlím třeba nejdříve odstranit hliníkový filtr. Stiskněte zámek a vytáhněte ho směrem dolů, jak je uvedeno níže:
2. Vložte filtr aktivního uhlí do jednotky a otočte ho proti směru hodinových ručiček. Opakujte totéž na druhé straně.

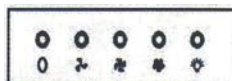


Důležité pokyny týkající se instalace

- Ujistěte se, že filtr je bezpečně zajištěn. V opačném případě by se uvolnil a způsobil nebezpečí.
- Pokud je vložený filtr s aktivním uhlíkem, sací výkon se sníží.

Tlačítka a funkce

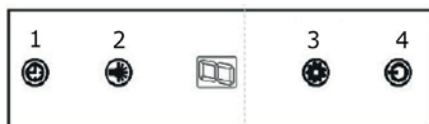
Model 10030823



1 2 3 4 5

- 1 Stiskněte tlačítko Stop a motor se zastaví.
- 2 Stiskněte tlačítko Low, slyšíte jedno pípnutí a motor běží na nízké rychlosti.
- 3 Stiskněte tlačítko Mid, slyšíte jedno pípnutí a motor běží na střední rychlosti.
- 4 Stiskněte tlačítko high, slyšíte jedno pípnutí a motor běží vysokou rychlostí.
- 5 Stiskněte tlačítko Light (Světlo) a rozsvítí se dvě svítidla. Znovu ho stiskněte a lampy se vypnou.

Model 10020822



1. Tlačítko časovače: Toto je 9-minutový časovač. Když je odsavač zapnutý, stisknutím tlačítka nastavíte čas provozu motoru. Stiskněte tlačítko, LED displej zobrazí 9.8.7.6 až 0, když LCD zobrazí 0, po 30 sekundách se podsvícení vypne. Upozorňujeme však, že světlo není pod kontrolou časovače.
2. Tlačítko světlo: Stiskněte tlačítko, rozsvítí se světlo LED a rozsvítí se kontrolka tlačítka. Stiskněte tlačítko opět, světlo LED a kontrolka zhasnou.
3. Tlačítko rychlosti: motor má nízkou rychlost, střední rychlost a vysokou rychlost. Když odsavač pracuje na nízké rychlosti, LED displej zobrazí 1. Stiskněte tlačítko, odsavač zapne střední rychlost a displej zobrazí 2, opětovně stiskněte tlačítko rychlosti, odsavač přejde na vysokou rychlost. A tak dále.
4. Zapnutí a vypnutí: Připojte napájení, ovládací panel se rozsvítí, odsavač přejde do pohotovostního režimu. Světlo se po 30 sekundách automaticky vypne, pokud se neprovádějí žádné operace. Pokud chcete odsavač zastavit; stiskněte jednou toto tlačítko.

Čištění a údržba

Vyměňte a vyčistěte filtr

Filtr je vyroben z kovu s vysokou hustotou. Nepoužívejte korozivní čisticí prostředek. Udržujte filtr čistý tehdy bude správně fungovat.

Metoda 1:

Filtr vložte do čisté vody 40-50 ° C, nalijte čisticí prostředek a namočte na 2-3 minuty. Dejte si rukavice a vyčistěte s měkkým kartáčem. Nevytvářejte příliš velký tlak, protože filtr je jemný a snadno se poškodí.

Metoda 2:

Filtr je možné vložit do myčky. Nastavte teplotu na přibližně 60 ° C.

Poznámka:

- Abyste ochránili těleso odsavače před poškozením, doporučuje se čistit horkou vodou a nekorozivní čisticím prostředkem jednou za měsíc, pokud je odsavač pravidelně používán.
- Nepoužívejte abrazivní čisticí prostředek, protože by poškodil těleso odsavače.
- Motor a ostatní náhradní díly by měly být v suchém prostředí, protože by to mohlo způsobit riziko kontaktu s vodou.
- Před čištěním vypněte odsavač.
- Uhlíkový filtr by neměl být vystaven teplotě.
- Neotvírejte pevnou tyč na uhlíkovém filtru.
- V případě poškození zástrčky nebo kabelu, je vyměňte za speciální soft kabel.

Řešení problémů

Problém	Možná příčina	Navrhované řešení
Zapnuto světlo, motor nefunguje.	Motor je blokován.	Vypněte zařízení a zavolejte kvalifikovaného servisního technika
	Zničený motor.	
Světlo nefunguje, motor nefunguje.	Světlo poškozené.	Vyměňte žárovku se správným ratingem.
	Síťový kabel nesprávně zapojen.	Opět zapojte.
Odsavač se třese.	Poškozené lopatky motoru.	Vypněte zařízení a zavolejte kvalifikovaného servisního technika
	Motor není pevně zavěšen	
	Tělo odsavače není pevně zavěšené	Odsavač vyvěste a zkontrolujte připevnění závěsného tělesa.
Nedostatečné odsávání	Vzdálenost mezi tělem odsavače a druhým zařízením příliš velká.	Snižte vzdálenost na 65 až 75 cm.

Pokyny k likvidaci



Podle Evropského nařízení odpadu 2012/19 / EU tento symbol na výrobku nebo jeho obalu znamená, že výrobek nepatří do domácího odpadu. Na základě směrnice by se měl přístroj odevzdat na příslušném sběrném místě pro recyklaci elektrických a elektronických zařízení. Zajištěním správné likvidace výrobku pomůžete zabránit možným negativním dopadům na životní prostředí a lidské zdraví, což by jinak mohl být důsledek nesprávné likvidace výrobku. Pro detailnější informace o recyklaci tohoto výrobku se obraťte na svůj Místní úřad nebo na odpadovou a likvidační službu vaší domácnosti.

Prohlášení o shodě

Výrobce: Chal-Tec GmbH, Wallstraße 16, 10179 Berlín, Německo.



Tento produkt je v souladu s následujícími evropskými

směrnicemi:

2014/30/EU (EMV)

2014/35/EU (LVD)

2011/65/EU (RoHS)

2009/125/EG (ErP)