



BOSCH



Register your
new device on
MyBosch now and
get free benefits:
[bosch-home.com/
welcome](https://bosch-home.com/welcome)

Práčka

WAN28162BY

[sk] Návod na používanie a pokyny na inštaláciu

Obsah

1 Bezpečnosť.....	4	10 Pred prvým použitím.....	28
1.1 Všeobecné upozornenia	4	10.1 Spustenie prania napráz-	28
1.2 Používanie v súlade s ur-	4	dno	28
1.3 Obmedzenie skupiny použí-	4	11 Bielizeň	29
vateľov	4	11.1 Príprava bielizne	29
1.4 Bezpečná inštalácia	5	11.2 Triedenie bielizne	30
1.5 Bezpečné používanie	7	11.3 Stupne znečistenia	30
1.6 Bezpečné čistenie a údržba.....	9	11.4 Značky na etiketách so	31
2 Zabránenie vecným škodám	10	symbolmi ošetrovania	31
3 Ochrana životného prostredia	11	bielizne	31
 a šetrenie	11	12 Pracie a ošetrovacie pros-	31
3.1 Likvidácia obalu.....	11	 triedky	31
3.2 Šetrenie energie a zdrojov	11	12.1 Odporúčané pracie pros-	31
3.3 Energeticky úsporný režim.....	11	triedky	31
4 Umiestnenie a pripojenie.....	11	12.2 Dávkovanie pracieho pros-	32
4.1 Vybalenie spotrebiča.....	11	triedku.....	32
4.2 Obsah dodávky	12	13 Základná obsluha.....	33
4.3 Požiadavky na miesto in-	13	13.1 Zapnite spotrebič	33
štalácie	13	13.2 Nastavenie programu.....	33
4.4 Odstránenie prepravných po-	14	13.3 Prispôsobenie nastavení	33
istiek	14	programu.....	33
4.5 Pripojenie spotrebiča	15	13.4 Vložte bielizeň	33
4.6 Vyrovnávanie spotrebiča.....	16	13.5 Vloženie dávkovacej po-	34
4.7 Elektrické pripojenie	16	môcky na tekutý prací pros-	34
spotrebiča.....	16	triedok	34
5 Oboznámenie sa	18	13.6 Plnenie pracích a ošetrova-	34
5.1 Spotrebič	18	cích prostriedkov.....	34
5.2 Zásuvka na prací pros-	19	13.7 Spustenie programu.....	34
triedok.....	19	13.8 Prispôsobenie času Hotové	35
5.3 Ovládacie prvky.....	19	za pred spustením prog-	35
6 Displej.....	20	ramu	35
7 Tlačidlá	22	13.9 Namáčanie bielizne.....	35
8 Programy	23	13.10 Doplnenie bielizne.....	35
9 Príslušenstvo	28	13.11 Zrušenie programu.....	35
		13.12 Pokračovanie programu	35
		pri Stop plákania	35
		13.13 Vybratie bielizne	35
		13.14 Vypnutie spotrebiča.....	36

14 Detská poistka.....	36
14.1 Aktivovanie detskej poistky	36
14.2 Deaktivovanie detskej poistky	36
15 Základné nastavenia	37
15.1 Prehľad základných nastavení	37
15.2 Zmena základných nastavení.....	38
16 Čistenie a údržba	38
16.1 Tipy na starostlivosť o spotrebič	38
16.2 Čistenie bubna	38
16.3 Čistenie zásuvky na pracie prostriedky.....	38
16.4 Odstránenie vodného kameňa.....	39
16.5 Čistenie vypúšťacieho čerpadla.....	40
16.6 Čistenie odtokovej hadice vody na sifóne	42
16.7 Vyčistite sitká v prívoде vody.....	42
17 Odstránenie porúch	45
18 Preprava, skladovanie a likvidácia.....	53
18.1 Demontáž spotrebiča	53
18.2 Vloženie prepravných poistiek	53
18.3 Opätovné uvedenie spotrebiča do prevádzky.....	54
18.4 Likvidácia starého spotrebiča.....	54
19 Zákaznícky servis.....	55
19.1 Označenie produktu (E-Nr.) a výrobné číslo (FD).....	55
20 Hodnoty spotreby	56
21 Technické údaje	56



1 Bezpečnosť

Dodržiavajte nasledujúce bezpečnostné upozornenia.

1.1 Všeobecné upozornenia



- Starostlivo si prečítajte tento návod.
- Návod, ako aj ďalšie informácie o produkte uschovajte pre neskoršie použitie alebo ďalšieho majiteľa.
- Nepripájajte spotrebič, ak došlo k poškodeniu počas prepravy.

1.2 Používanie v súlade s určením

Tento spotrebič používajte len:

- na pranie textílií, ktoré sa dajú prať v práčke a vlny, ktoré sa môžu prať ručne podľa etikety so symbolmi ošetrovania.
- s vodou z vodovodu a bežnými pracími a ošetrovacími prostriedkami na použitie v práčke.
- v súkromných domácnostiach a v uzavretých priestoroch domáceho prostredia.
- maximálne do výšky 4000 m nad morom.

1.3 Obmedzenie skupiny používateľov

Tento spotrebič môžu používať deti staršie ako 8 rokov a osoby so zníženými fyzickými, sensorickými alebo mentálnymi schopnosťami alebo osoby s nedostatočnými skúsenosťami a/alebo vedomosťami iba vtedy, ak sú pod dozorom alebo ak boli poučené o bezpečnom používaní spotrebiča a nebezpečenstiev, ktoré z neho vyplývajú.

Deti sa so spotrebičom nesmú hrať.

Čistenie ani používateľskú údržbu nesmú vykonávať deti bez dozoru.

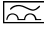
Deti do 3 rokov a domáce zvieratá držte mimo dosahu spotrebiča.

1.4 Bezpečná inštalácia

Pri inštalácii spotrebiča dodržiavajte bezpečnostné pokyny.

⚠ VAROVANIE – Riziko zásahu elektrickým prúdom!

Neodborná inštalácia je nebezpečná.

- ▶ Spotrebič pripojte a prevádzkujte len podľa údajov na výrobnom štítku.
- ▶ Spotrebič sa smie pripojiť len k sieti so striedavým prúdom cez uzemnenú zásuvku nainštalovanú podľa predpisov.
- ▶ V elektroinštalácii domácnosti musí byť podľa predpisov nainštalovaný systém ochranného vodiča. Inštalácia musí mať dostatočne veľký prierez vodiča.
- ▶ Pri použití prúdového chrániča použite len typ s označením .
- ▶ Nikdy spotrebič nenapájajte cez externý spínací mechanizmus, napr. spínacie hodiny alebo diaľkové ovládanie.
- ▶ Keď je spotrebič zabudovaný, sieťová zástrčka sieťového prívodného vedenia musí byť voľne prístupná alebo ak voľný prístup nie je možný, musí sa v pevne uloženej elektrickej inštalácii namontovať rozdeľovacie zariadenie so všetkými pólmi podľa ustanovení o inštalácii.
- ▶ Pri inštalácii spotrebiča sa uistite, že napájací kábel nie je zaseknutý alebo poškodený.

Poškodená izolácia sieťového prívodného vedenia je nebezpečná.

- ▶ Sieťové prívodné vedenie sa nikdy nesmie dostať do kontaktu s horúcimi časťami spotrebiča alebo tepelnými zdrojmi.
- ▶ Sieťové prívodné vedenie sa nikdy nesmie dostať do kontaktu s ostrými špicami alebo hranami.
- ▶ Nikdy neohýbajte, nestláčajte ani nevymieňajte sieťové prívodné vedenie.

⚠ VAROVANIE – Riziko požiaru!

Použitie predĺženého napájacieho kábla a nepovolených adaptérov je nebezpečné.

- ▶ Nepoužívajte predlžovacie káble ani viacnásobné zásuvky.
- ▶ Ak je napájací kábel príliš krátky, kontaktujte oddelenie služieb zákazníkom.
- ▶ Používajte iba adaptéry schválené výrobcom.

⚠ VAROVANIE – Riziko poranenia!

Vysoká hmotnosť spotrebiča môže spôsobiť zranenie pri zdvíhaní.

- ▶ Spotrebič nedvíhajte sami.

Keď sa spotrebič nevhodne nainštaluje do veže pozostávajúcej z kombinácie práčky a sušičky, môže spadnúť.

- ▶ Sušičku postavte na práčku výlučne pomocou spájacej súpravy od výrobcu sušičky . Iná metóda inštalácie nie je povolená.
- ▶ Spotrebič neinštalujte do veže pozostávajúcej z kombinácie práčky a sušičky, keď výrobca sušičky neponúka vhodnú spájaciu súpravu.
- ▶ Do veže pozostávajúcej z kombinácie práčky a sušičky nespájajte spotrebiče rozdielnej hĺbky a šírky.
- ▶ Vežu pozostávajúcu z kombinácie práčky a sušičky neinštalujte na podstavec, spotrebiče by sa mohli prevrátiť.

⚠ VAROVANIE – Riziko udusenía!

Deti si môžu obalový materiál pretiahnuť cez hlavu alebo sa doň zabaliť a zadusiť.

- ▶ Obalový materiál uchovávajte mimo detí.
- ▶ Nenechajte deti hrať sa s obalovým materiálom.

⚠ UPOZORNENIE – Riziko poranenia!

Spotrebič môže počas prevádzky vibrovať alebo sa pohybovať.

- ▶ Spotrebič postavte na čistú, rovnú a pevnú plochu.
- ▶ Vyrovnajte spotrebič pomocou nožičiek a vodováhy.

Ak sú hadice a sieťové prírodné vedenia položené nevhodne, vzniká riziko zakopnutia.

- ▶ Hadice a sieťové prírodné vedenia položte tak, aby nehrozilo nebezpečenstvo zakopnutia.

Keď sa pri presúvaní spotrebič drží za vyčnievajúce časti, napr. dvierka spotrebiča, tieto časti sa môžu zlomiť.

- ▶ Spotrebič pri presúvaní nikdy nedržte za vyčnievajúce časti.

⚠ UPOZORNENIE – Riziko porezania!

Dotýkanie sa ostrých hrán spotrebiča môže viesť k rezným poraneniam.

- ▶ Nikdy sa nedotýkajte spotrebiča na ostrých hranách.

- ▶ Pri inštalácii a preprave spotrebiča používajte ochranné rukavice.

1.5 Bezpečné používanie

⚠ VAROVANIE – Riziko zásahu elektrickým prúdom!

Poškodený spotrebič alebo poškodené sieťové prírodné vedenie je nebezpečné.

- ▶ Nikdy nepoužívajte poškodený spotrebič.
- ▶ Nikdy neťahajte za sieťové prírodné vedenie, keď ho chcete odpojiť od elektrickej siete. Vždy odpojte sieťovú zástrčku sieťového prírodného vedenia.
- ▶ Keď je spotrebič alebo sieťové prírodné vedenie poškodené, okamžite vyťahnite zástrčku sieťového prírodného vedenia alebo vypnite poistku v poistkovej skrini a zatvorte prívod vody.
- ▶ Zavolajte zákaznícky servis. → *Strana 55*

Vniknutá vlhkosť môže spôsobiť úraz elektrickým prúdom.

- ▶ Spotrebič používajte iba v uzavretých priestoroch.
- ▶ Nikdy nevystavujte spotrebič vysokým teplotám alebo vlhkosti.
- ▶ Na čistenie spotrebiča nepoužívajte parný čistič, vysokotlakový čistič, hadice ani sprchy.

⚠ VAROVANIE – Riziko poškodenia zdravia!

Deti sa môžu zavrieť dovnútra spotrebiča a dostať sa do ohrozenia života.

- ▶ Spotrebič nestavajte za dvere, ktoré blokujú alebo obmedzujú otvorenie dvierok spotrebiča.
- ▶ V prípade spotrebičov, ktoré už doslúžili, odpojte sieťovú zástrčku sieťového prírodného vedenia, potom odpojte sieťové prírodné vedenie a zničte zámok dvierok spotrebiča tak, aby sa už dvierka nedali zatvoriť.

⚠ VAROVANIE – Riziko udusenía!

Deti môžu vdýchnuť alebo prehltnúť malé časti a zadusiť sa.

- ▶ Drobné časti uchovávajte mimo dosahu detí.
- ▶ Nenechajte deti hrať sa drobnými dielmi.

⚠ VAROVANIE – Riziko otravy!

Pracie a ošetrovacie prostriedky môžu pri požití spôsobiť otravu.

- ▶ V prípade náhodného požitia vyhľadajte lekársku pomoc.
- ▶ Pracie a ošetrovacie prostriedky uchovávajte mimo dosah detí.

⚠ VAROVANIE – Riziko výbuchu!

Keď bola bielizeň predtým čistená prostriedkami s obsahom rozpušťačov, môže to viesť k výbuchu v spotrebiči.

- ▶ Čistenú bielizeň pred praním dôkladne vypláčajte vo vode.

⚠ UPOZORNENIE – Riziko poranenia!

Pri vystupovaní alebo lezení na spotrebič sa môže krycia doska zlomiť.

- ▶ Nikdy nevystupujte alebo nelezte na spotrebič.

Pri sadaní alebo narazení na otvorené dverka sa môže spotrebič prevrátiť.

- ▶ Nesadajte si na dverka spotrebiča alebo sa o ne neopierajte.

- ▶ Na dverka spotrebiča neodkladajte žiadne predmety.

Siahanie do otáčajúceho sa bubna môže spôsobiť poranenia rúk.

- ▶ Pres siahnutím do bubna počkajte, kým sa bubon úplne zastaví.

⚠ UPOZORNENIE – Riziko popálenia!

Sklo dverok spotrebiča sa pri praní pri vysokej teplote rozhorúči.

- ▶ Nedotýkajte sa horúcich dverok spotrebiča.

- ▶ Deti sa nesmú zdržiavať v blízkosti horúcich dverok spotrebiča.

⚠ UPOZORNENIE – Riziko obarenia!

Prací roztok sa pri praní pri vysokej teplote rozhorúči.

- ▶ Nedotýkajte sa horúceho pracieho roztoku.

⚠ UPOZORNENIE – Riziko chemických popálení!

Pri otvorení zásuvky na prací prostriedok môže zo spotrebiča vystreknúť prací a ošetrovací prostriedok. Kontakt s očami alebo pokožkou môže spôsobiť podráždenie.

- ▶ Pri kontakte s pracím alebo ošetrovacím prostriedkom dôkladne vypláchnite oči a opláchnite pokožku čistou vodou.

- ▶ V prípade náhodného požitia vyhľadajte lekársku pomoc.

- ▶ Pracie a ošetrovacie prostriedky uchovávajte mimo dosah detí.

1.6 Bezpečné čistenie a údržba

Pri čistení a údržbe spotrebiča dodržiavajte bezpečnostné pokyny.

⚠ VAROVANIE – Riziko zásahu elektrickým prúdom!

Neodborné opravy sú nebezpečné.

- ▶ Spotrebič môže opravovať iba príslušne vyškolený personál.
- ▶ Pri oprave spotrebiča sa smú používať len originálne náhradné súčiastky.
- ▶ Keď sa poškodí sieťový prípojný kábel tohto spotrebiča, musí ho vymeniť výrobca alebo jeho zákaznicky servis alebo podobne kvalifikovaná osoba, aby sa zabránilo ohrozeniam.

Vniknutá vlhkosť môže spôsobiť úraz elektrickým prúdom.

- ▶ Na čistenie spotrebiča nepoužívajte parný čistič, vysokotlakový čistič, hadice ani sprchy.

⚠ VAROVANIE – Riziko poranenia!

Používanie neoriginálnych náhradných súčiastok a príslušenstva je nebezpečné.

- ▶ Používajte len originálne náhradné súčiastky a príslušenstvo výrobcu.

⚠ VAROVANIE – Riziko otravy!

Pri používaní čistiacich prostriedkov s obsahom rozpúšťadiel môžu vznikať jedovaté výpary.

- ▶ Nepoužívajte žiadne čistiace prostriedky obsahujúce rozpúšťadlá.

2 Zabránenie vecným škodám

Rešpektujte tieto upozornenia, aby ste zabránili vecným škodám a škodám na spotrebiči.

POZOR!

Nesprávne dávkovanie aviváže, pracích, ošetrovacích a čistiacich prostriedkov môže nepriaznivo ovplyvniť funkcie spotrebiča.

- ▶ Dodržiavajte odporúčané dávkovanie výrobcu.

Prekročenie maximálnej náplne nepriaznivo ovplyvňuje funkcie spotrebiča.

- ▶ Dodržiavajte maximálne množstvo náplne pre každý program a neprekračujte ho.

→ "Programy", Strana 23

Spotrebič je zaistený na prepravu prepravnými poistkami. Neodstránené prepravné poistky môžu spôsobiť vecné škody a poškodiť spotrebič.

- ▶ Pred uvedením do prevádzky kompletne odstráňte všetky prepravné poistky a odložte si ich.
- ▶ Pred každou prepravou všetky prepravné poistky kompletne namontujte, aby ste zabránili prepravným škodám.

Neodborné pripojenie prívodnej hadice vody môže viesť k vecným škodám.

- ▶ Skrutkové spoje na prívide vody utiahnite rukou.
- ▶ Prívodnú hadicu vody podľa možnosti pripojte na vodovodný kohútik priamo bez ďalších spájacích prvkov, ako je adaptér, predĺženie, ventily alebo podobne.
- ▶ Dbajte na to, aby bol vnútorný priemer vodovodného kohútika minimálne 17 mm.
- ▶ Dbajte na to, aby bola dĺžka závitú na prípoji k vodovodnému kohútiku minimálne 10 mm.

Príliš nízky alebo príliš vysoký tlak vody môže ovplyvniť funkcie spotrebiča.

- ▶ Uistite sa, že tlak vody vo vodovodnom systéme je minimálne 100 kPa (1 bar) a maximálne 1 000 kPa (10 bar).
- ▶ Keď tlak vody prekročí maximálnu uvedenú hodnotu, medzi prípojku pitnej vody a hadicovú súpravu spotrebiča sa musí nainštalovať redukčný ventil.
- ▶ Spotrebič nepripájajte na zmiešavacu batériu beztlakového ohrievača horúcej vody.

Modifikované alebo poškodené hadice na vodu môžu spôsobiť vecné škody alebo poškodiť spotrebič.

- ▶ Nikdy neohýbajte, nestláčajte, neupravujte alebo nerezte hadice na vodu.
- ▶ Používajte iba dodané hadice na vodu alebo originálne náhradné hadice.
- ▶ Nikdy znovu nepoužívajte použité hadice na vodu.

Prevádzka spotrebiča so znečistenou alebo príliš horúcou vodou môže viesť k vecným škodám.

- ▶ Spotrebič prevádzkujte výlučne so studenou vodou z vodovodu.

Nevhodné čistiace prostriedky môžu poškodiť povrch spotrebiča.

- ▶ Nepoužívajte agresívne alebo abrazívne čistiace prostriedky.
- ▶ Nepoužívajte čistiace prostriedky s vysokým obsahom alkoholu.
- ▶ Nepoužívajte tvrdé drôtenky alebo čistiace špongie.
- ▶ Spotrebič čistite len vodou a mäkkou, vlhkou utierkou.
- ▶ Pri kontakte so spotrebičom okamžite odstráňte všetky zvyšky pracieho prostriedku, zvyšky aerosólu alebo iné zvyšky.

3 Ochrana životného prostredia a šetrenie

3.1 Likvidácia obalu

Obalové materiály nezaťažujú životné prostredie a sú recyklovateľné.

- ▶ Jednotlivé komponenty zlikvidujte oddelene podľa druhu.

3.2 Šetrenie energie a zdrojov

Pri dodržiavaní nasledujúcich pokynov spotrebuje váš spotrebič menej elektrickej energie a vody.

Využívajte programy s nízkymi teplotami a dlhými časmi prania, ako aj maximálne množstvo náplne
→ *Strana 23*.

- ✓ Spotreba energie a vody je najefektívnejšia.

Prací prostriedok dávajte
→ *Strana 32* podľa stupňa znečistenia bielizne.

- ✓ Pre mierne až normálne znečistenie stačí menšie množstvo pracného prostriedku. Dodržiavajte odporúčanie dávkovania výrobcu pracného prostriedku.

Znížte teplotu pri praní mierne a normálne znečistenej bielizne.

- ✓ Pri praní na nízkej teplote spotrebič spotrebuje menej energie. Pre mierne až normálne znečistenie stačia aj nižšie teploty, ako sú uvedené na etikete so symbolmi ošetrovania.

Keď sa má bielizeň následne sušiť v sušičke bielizne, nastavte maximálne otáčky odstreďovania.

- ✓ Suchšia bielizeň skracuje trvanie programu pri sušení a znižuje spotrebu energie. S vyššími otáčkami odstreďovania klesne zvyšková vlhkosť v bielizni a stúpne hlučnosť odstreďovania.


Bielizeň perte bez predprania.

- ✓ Pranie s predpraním predlžuje trvanie programu a zvyšuje spotrebu energie a vody.

Spotrebič má množstevnú automatiku.

- ✓ Podľa druhu bielizne a množstva náplne množstevná automatika optimálne prispôsobí spotrebu vody a čas trvania programu.

3.3 Energeticky úsporný režim

Keď spotrebič dlhší čas neobsluhujete, automaticky sa prepne do energeticky úsporného režimu. Všetky zobrazenia zhasnú a bliká **Start / Reload** .

Energeticky úsporný režim sa ukončí, keď budete spotrebič znova obsluhovať, napr. otvoríte alebo zatvoríte dvierka.

4 Umiestnenie a pripojenie

4.1 Vybavenie spotrebiča

Poznámka: Venujte pozornosť informáciám na tému Bezpečnosť
→ *Strana 4* a Zabránenie vecným škodám → *Strana 10*, aby ste spotrebič mohli bezpečne používať.

POZOR!

Predmety zabudnuté v bubne, ktoré sú určené na prevádzku v spotrebiči, môžu viesť k materiál- nym škodám a spôsobiť poškodenie spotrebiča.

- ▶ Pred prevádzkou tieto predmety a dodané príslušenstvo vyberte z bubna.
- 1. Obalový materiál a ochranný obal kompletne odstráňte zo spotrebiča.

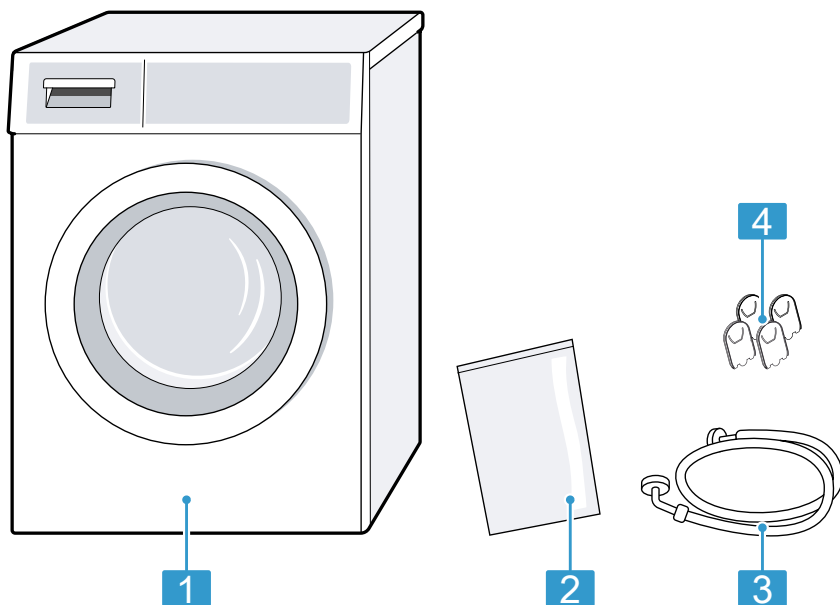
Na ekologickú likvidáciu obalového materiálu postupujte podľa informácií k téme

→ "Likvidácia obalu", Strana 11.

2. Skontrolujte spotrebič, či nemá viditeľné poškodenia.
3. Otvorte dverka.
→ "Základná obsluha", Strana 33
4. Vyberte príslušenstvo z bubna.
5. Zatvorte dverka.

4.2 Obsah dodávky

Po vybalení skontrolujte všetky diely na eventuálne poškodenia vzniknuté pri preprave a úplnosť pri dodaní.



1 Práčka

2 Priložené podklady

3 Prívodná hadica vody

4 Krytky

4.3 Požiadavky na miesto inštalácie

Poznámka: Venujte pozornosť informáciám na tému Bezpečnosť → *Strana 4* a Zabránenie vecným škodám → *Strana 10*, aby ste spotrebič mohli bezpečne používať.

⚠ VAROVANIE

Riziko zásahu elektrickým prúdom!

Spotrebič obsahuje súčasti, ktoré sú pod napätím. Dotyk súčastí, ktoré sú pod napätím, je nebezpečný.

- ▶ Spotrebič neprevádzkujte bez krycej dosky.

⚠ VAROVANIE

Riziko poranenia!

Pri prevádzke na podstavci sa môže spotrebič prevrátiť.

- ▶ Pred uvedením spotrebiča do prevádzky bezpodmienečne upevnite nožičky spotrebiča príchytkami → *Strana 28* výrobcu.

POZOR!

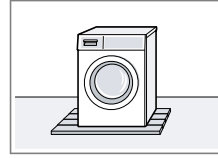
Keď sa spotrebič nainštaluje v oblastiach ohrozených mrazom alebo vo vonkajšom prostredí, zamrznutá zvyšková voda v spotrebiči môže poškodiť spotrebič a zamrznuté hadice sa môžu pretrhnúť alebo prasknúť.

- ▶ Neinštalujte a neprevádzkujte spotrebič v oblastiach ohrozených mrazom alebo vonku.

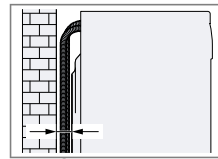
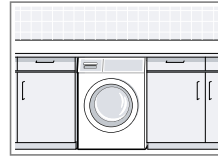
Na spotrebiči bol pred vyexpedovaním zo závodu vykonaný funkčný test a spotrebič môže obsahovať zvyškovú vodu. Keď sa spotrebič nakloní o viac než 40°, môže táto zvyšková voda vytiecť.

- ▶ Spotrebič opatrne nakloňte.

Miesto inštalácie	Požiadavky
Na podstavci	Spotrebič upevnite príchytkami → <i>Strana 28</i> .
V podkroví s drevenou podlahou na trámoch	Spotrebič nainštalujte na drevenú dosku odolnú voči vode, ktorá je pevne zoskrutkovaná k podlahe. Hrúbka drevenej dosky by mala byť minimálne 30 mm.
V kuchynskej linke	<ul style="list-style-type: none"> ■ Potrebná je šírka výklenku 60 cm. ■ Spotrebič nainštalujte iba pod kompaktnú pracovnú dosku, ktorá je pevne spojená so susednými skrinkami.
Pri stene	Medzi stenu a spotrebič nezacviknite hadice.



- Potrebná je šírka výklenku 60 cm.
- Spotrebič nainštalujte iba pod kompaktnú pracovnú dosku, ktorá je pevne spojená so susednými skrinkami.



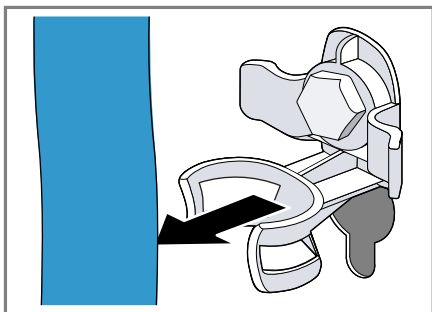
4.4 Odstránenie prepravných poistiek

Spotrebič je zaistený na prepravu prepravnými poistkami na zadnej strane spotrebiča.

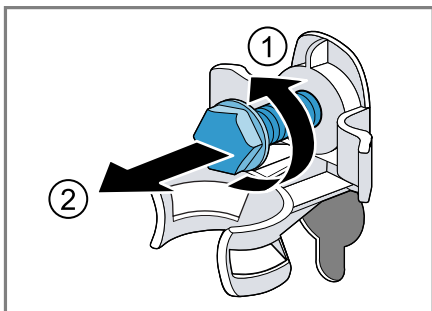
Poznámky

- Venujte pozornosť informáciám na tému Bezpečnosť → *Strana 4* a Zabránenie vecným škodám → *Strana 10*, aby ste spotrebič mohli bezpečne používať.
- Odložte prepravné poistky, skrutky a objímky pre prípad neskoršej prepravy → *Strana 53*.

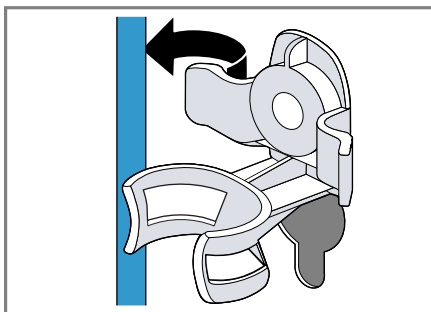
1. Vytiahnite hadice z držiakov.



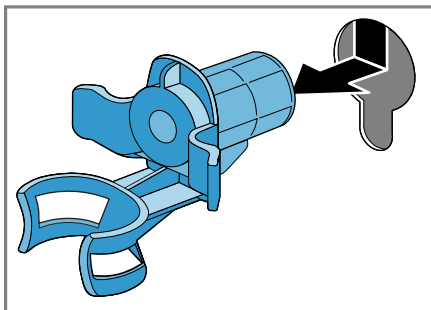
2. Povoľte všetky 4 prepravné poistky skrutkovým kľúčom veľkosti 13 ① a odstráňte ich ②.



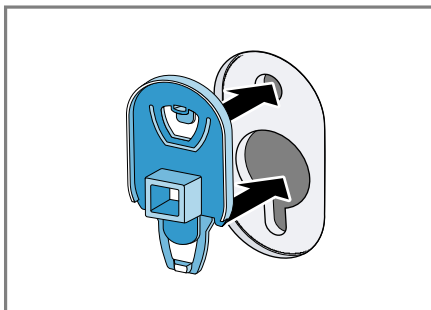
3. Sieťové prírodné vedenie vytiahnite z držiaka.



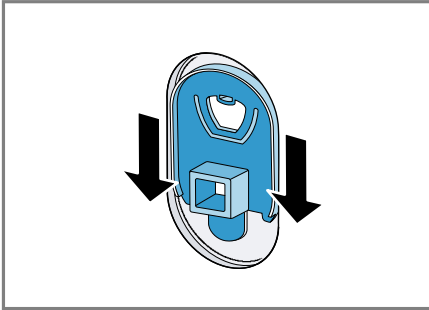
4. Odstráňte 4 objímky.



5. Nasadte 4 krytky.



6. 4 krytky zatlačte zhora.



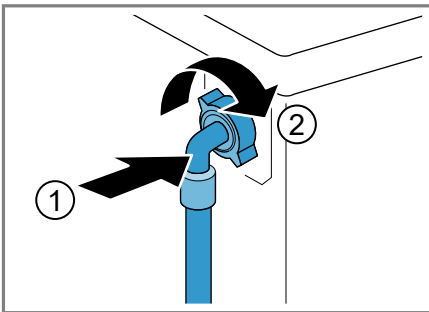
4.5 Pripojenie spotrebiča

Pripojenie prívodnej hadice vody

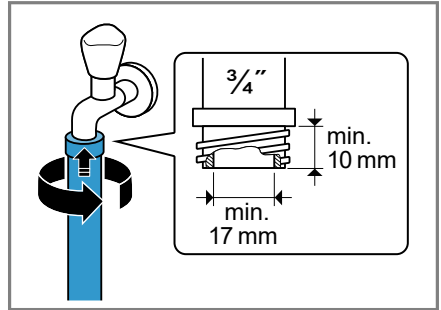
Poznámka

- Venujte pozornosť informáciám na tému Bezpečnosť → *Strana 4* a Zabránenie vecným škodám → *Strana 10*, aby ste spotrebič mohli bezpečne používať.

1. Pripojte prívodnú hadicu vody na spotrebič.



2. Pripojte prívodnú hadicu vody na prívod vody (26,4 mm = 3/4").



3. Otvorte opatrne vodovodný kohútik a skontrolujte tesnosť pripojovacích miest.

Spôsoby pripojenia odtoku vody

Tieto informácie vám pomôžu pripojiť spotrebič na odtok vody.

Poznámka: Venujte pozornosť informáciám na tému Bezpečnosť → *Strana 4* a Zabránenie vecným škodám → *Strana 10*, aby ste spotrebič mohli bezpečne používať.

POZOR!

Pri odčerpávaní je odtoková hadica vody pod tlakom a môže sa uvoľniť z nainštalovaného miesta pripojenia.

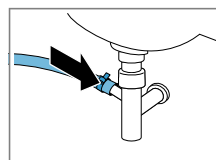
- Odtokovú hadicu vody zistite proti neúmyselnému uvoľneniu.

Poznámka: Dodržiavajte výšky odčerpávania.

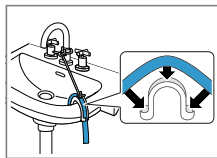
Výšky odčerpávania sú: minimálna: 60 cm, maximálna: 100 cm.

Odtok do sifónu

Miesto pripojenia zaistíte hadicovou objímkou (24 – 40 mm).



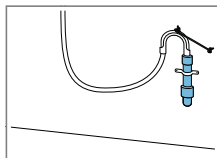
Odtok do umývadla



Odtokovú hadicu vody zafixujte a zaistite tvarovkou.

→ Strana 28

Odtok do plastovej rúry s gumovým hrdlom.



Odtokovú hadicu vody zafixujte a zaistite tvarovkou.

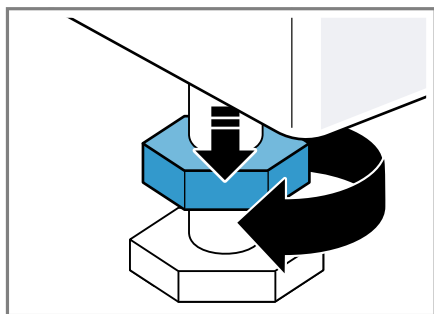
→ Strana 28

4.6 Vyrovnávanie spotrebiča

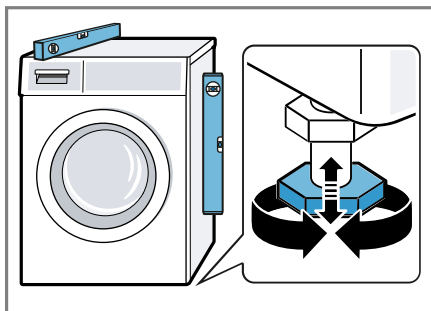
Aby sa znížila hlučnosť a vibrácie a pohybovanie spotrebiča, spotrebič správne vyrovnajte.

Poznámka: Venujte pozornosť informáciám na tému Bezpečnosť → Strana 4 a Zabránenie vecným škodám → Strana 10, aby ste spotrebič mohli bezpečne používať.

1. Skrutkovým kľúčom veľkosti 17 po-voľte v smere chodu hodinových ručičiek poistné matice.

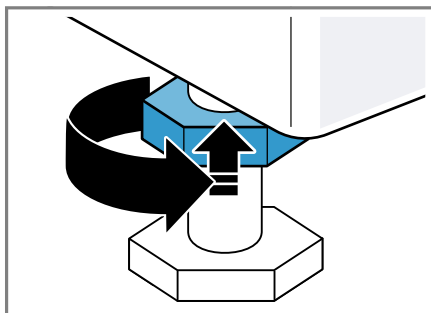


2. Spotrebič vyrovnajte otáčaním nožičiek. Skontrolujte vodováhou, či je spotrebič vyrovnaný.



Všetky nožičky spotrebiča musia stáť pevne na podlahe.

3. Poistné matice pevne priťahnite skrutkovým kľúčom veľkosti 17 proti skrini spotrebiča.



Pridržiavajte pritom nožičku spotrebiča a neprestavte jej výšku.

4.7 Elektrické pripojenie spotrebiča

Poznámka: Venujte pozornosť informáciám na tému Bezpečnosť → Strana 4 a Zabránenie vecným škodám → Strana 10, aby ste spotrebič mohli bezpečne používať.

1. Zapojte konektor napájacieho kábla spotrebiča do elektrickej zásuvky v blízkosti spotrebiča.

Informácie o pripojení spotrebiča
nájdete v technických údajoch
→ *Strana 56*.

2. Skontrolujte, či je sieťová zástrčka
pevne zasunutá.

5 Oboznámenie sa

5.1 Spotrebič

Tu nájdete prehľad komponentov vášho spotrebiča.



V závislosti od typu spotrebiča sa môžu detaily na obrázku líšiť, napr. farba a tvar.

1 Servisná klapka vypúšťacieho čerpadla → *Strana 40*

2 Dvierka

3 Zásuvka na prací prostriedok → *Strana 19*

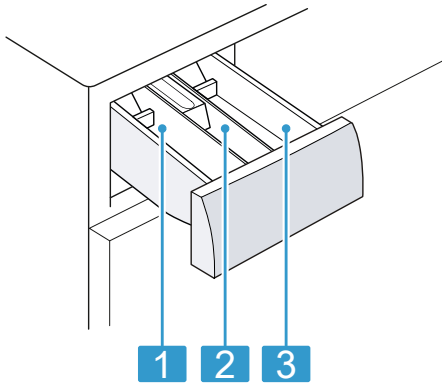
4 Ovládacie prvky → *Strana 19*

5 Odtoková hadica vody → *Strana 15*

6 Sieťové prírodné vedenie → *Strana 16*

7 Prepravné poistky → *Strana 14*

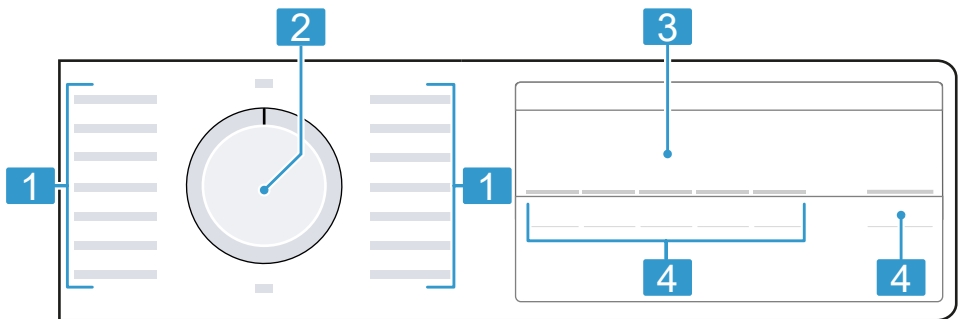
5.2 Zásuvka na prací prostriedok



- | | |
|----------|--|
| 1 | Komora II: <ul style="list-style-type: none"> ▪ Prací prostriedok na hlavné pranie ▪ Zmäkčovač ▪ Bielidlo ▪ Soľ na škvrnny |
| 2 | Komora ☼: <ul style="list-style-type: none"> ▪ Aviváž ▪ Tekutý škrob ▪ Impregnačný prostriedok |
| 3 | Komora I: <ul style="list-style-type: none"> ▪ Prací prostriedok na predpranie ▪ Hygienický prací prostriedok |

5.3 Ovládacie prvky

Pomocou ovládacieho poľa môžete nastaviť všetky funkcie vášho spotrebiča a získať informácie o prevádzkovom stave.



1 Programy → *Strana 23*

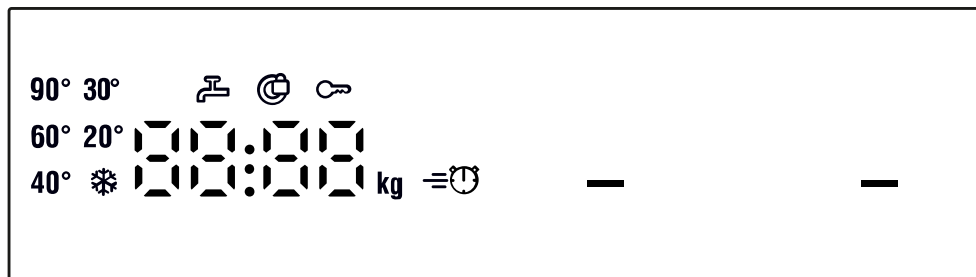
2 Volič programov
→ *Strana 33*

3 Displej → *Strana 20*

4 Tlačidlá


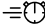


6 Displej

Na displeji uvidíte aktuálne hodnoty nastavenia, možnosti výberu alebo texty upozornení.



Ukazovateľ	Názov	Opis
0.40 ¹	Čas trvania programu/zostávajúci čas programu	Približný predpokladaný čas trvania programu alebo zostávajúci čas programu.
10h ¹	Čas Hotové za	Koniec programu bol stanovený a zobrazia sa zostávajúce hodiny. → "Tlačidlá", Strana 22
7 kg ¹	Odporúčaná náplň	Maximálne množstvo náplne pre nastavený program v kg.
- - - - 1400	Počet otáčok pri odstreďovaní	Nastavený počet otáčok odstreďovania v ot/min. → "Tlačidlá", Strana 22 0: bez záverečného odstreďovania, len odčerpanie - - -: stop plákanie, bez odčerpania
* - 90	Teplota	Nastavená teplota v °C. → "Tlačidlá", Strana 22 * (studená)


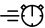

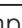
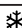



¹ Príklad

Ukazovateľ	Názov	Opis
—	Štart/pauza	Spustenie, zrušenie alebo pauza <ul style="list-style-type: none"> ■ svieti: Program beží a môže sa zrušiť alebo prerušiť. ■ bliká: Program sa môže spustiť alebo môže pokračovať.
- - -	Stop plákania	Stav programu
End	Koniec programu	Stav programu
	Detská poistka	<ul style="list-style-type: none"> ■ svieti: Detská poistka je aktivovaná. ■ bliká: Detská poistka je aktivovaná a spotrebič bol obsluhovaný. → "Deaktivovanie detskej poistky", Strana 36
—	Predpranie	Predpranie aktivované. → "Tlačidlá", Strana 22 Predpranie aktivované.
	SpeedPerfect	Pranie so skráteným časom je aktivované. → "Tlačidlá", Strana 22
	Dvierka	<ul style="list-style-type: none"> ■ svieti: Dvierka sú zablokované a nedajú sa otvoriť. ■ bliká: Dvierka nie sú zatvorené. ■ vypnuté: Dvierka sú odblokované a môžu sa otvoriť.
	Vodovodný kohútik	<ul style="list-style-type: none"> ■ Žiaden tlak vody. ■ Tlak vody je príliš nízky.
E:35 / -10 ¹	Porucha	Kód chyby, indikácia chyby, signál.

¹ Príklad

7 Tlačidlá









Výber nastavení programu závisí od nastaveného programu. Možnosti výberu pre každý program nájdete v prehľade
→ "Programy", Strana 23.

Tlačidlo	Výber	Opis
Start / Reload  (štart / doplnenie)	<ul style="list-style-type: none"> ■ Spustiť ■ Zrušiť ■ Pozastaviť 	Spustenie, zrušenie alebo pozastavenie programu.
Speed Perfect 	<ul style="list-style-type: none"> ■ Aktivovanie ■ Deaktivovanie 	Aktivovanie alebo deaktivovanie prania so skráteným časom. Poznámka: Spotreba energie sa zvýši. Výsledok prania sa tým nezhorší.
Finished in  (hotové za)	1 – 24 hodín	Štánovanie skončenia programu. Čas trvania programu je už obsiahnutý v nastavenom počte hodín. Po spustení programu sa zobrazí čas trvania programu.
Temp.  (teplota)	 – 90 °C	Prispôsobenie teploty v °C.
Spin  (odstreďovanie)	– --- – 1400	Prispôsobenie otáčok pri odstreďovaní alebo aktivovanie – --- (stop plákania). Výberom – --- sa neodčerpá voda na konci prania a deaktivuje sa odstreďovanie. Bielizeň zostane ležať vo vode z plákania.
 3 sec. (3 s)	<ul style="list-style-type: none"> ■ Aktivovanie ■ Deaktivovanie 	Aktivovanie alebo deaktivovanie detskej poistky. Panel zaistíte proti neúmyselnej obsluhe. Ak bola aktivovaná detská poistka a spotrebič sa vypol, detská poistka zostane aktivovaná. → "Detská poistka", Strana 36
Prewash  (predpierka)	<ul style="list-style-type: none"> ■ Aktivovanie ■ Deaktivovanie 	Aktivovanie alebo deaktivovanie predprania, napr. na pranie silno znečistenej bielizne.


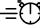


8 Programy

Tu nájdete prehľad programov. Tu získate informácie o náplni a možnostiach nastavenia programov.



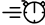

Tip: Etikety so symbolmi ošetrovania bielizne vám poskytujú dodatočné pokyny na výber vhodného programu.
 → "Značky na etiketách so symbolmi ošetrovania bielizne", Strana 31

Program	Opis	Nastavenia programu									
bavlna	Pranie odolných textílií z bavlny, ľanu a zmesových tkanín. Vhodný aj ako časovo skrátený program na normálne znečistenú bielizeň, keď aktivujete Speed Perfect  . Ak je Speed Perfect  aktivovaný, maximálna náplň sa zníži na 4 kg.	Max. náplň (kg)	90	Max. otáčky odstreďovania (ot/min) ¹	1400	Speed Perfect 	●	Spin  – —	●	Prewash 	●
bavlna intenzívny	Pranie odolných textílií z bavlny, ľanu a zmesových tkanín. Energeticky úsporný program. Poznámka: Skutočná teplota prania sa z dôvodov úspory energie môže líšiť od nastavenej teploty prania. Účinnosť prania zodpovedá zákonným požiadavkam.	Max. náplň (kg)	90	Max. otáčky odstreďovania (ot/min) ¹	1400	Speed Perfect 	-	Spin 	●	Prewash 	●

¹ Nastavenie programu


Program	Opis	Nastavenia programu	
eco 40-60	<p>Pranie textílií z bavlny, ľanu a zmesových tkanín.</p> <p>Poznámka: Textílie, ktoré sa podľa symbolu ošetrovania môžu prať pri teplote od 40 °C , sa môžu prať spoločne.</p> <p>Účinnosť prania zodpovedá najlepšej možnosti triede účinnosti prania podľa zákonom stanovených hodnôt.</p> <p>Pri tomto programe sa teplota prania nastavuje automaticky v závislosti od množstva náplne, aby sa dosiahla optimálna energetická účinnosť s najlepšou možnou účinnosťou prania. Teplotu prania nie je možné zmeniť.</p>	<p>Max. náplň (kg)</p> <p>7</p> <p>Max. teplota (°C)</p> <p>—</p> <p>Max. otáčky odstred'ovania (ot/min)¹</p> <p>1400</p> <p>Speed Perfect </p> <p>Spin  — (stop plákania)</p> <p>Prewash </p>	<p>—</p> <p>—</p> <p>—</p> <p>—</p> <p>—</p> <p>—</p>
ľahko udržiavateľné	Pranie textílií zo syntetiky a zmesových tkanín.	4	60
rýchly / mix	Pranie textílií z bavlny, ľanu, syntetiky a zmesových tkanín. Vhodný na mierne znečistenú bielizeň.	4	60

¹ Nastavenie programu

Program	Opis	Nastavenia programu				
jemné / hodváb	<p>Pranie jemných textílií, ktoré sa môžu prať, z hodvábu, viskózy a syntetiky. Používajte prací prostriedok na jemnú bielizeň alebo hodváb.</p> <p>Poznámka: Zvlášť chvilostivé textílie alebo textílie s háčikmi, očkami alebo strmienkami perte v sieťke na bielizeň.</p>	2	800		 —	
 vlna	<p>Pranie vlny alebo textílií s vysokým podielom vlny, ktoré sa dajú prať ručne a v práčke.</p> <p>Aby sa predišlo zrazeniu bielizne, bubon s textíliami sa pohybuje mimoriadne šetrne s dlhými pauzami. Používajte prací prostriedok na vlnu.</p>	2	800	-	•	-
plákanie	<p>Plákanie s následným odstredovaním a odčerpávaním vody.</p>	-	1400	-	•	-
odstredovanie / odčerpávanie	<p>Odstredovanie a odčerpávanie vody. Keď chcete len odčerpávanie vody, aktivujte 0. Bielizeň sa neodstredí.</p>	-	1400	-	-	-
¹ Nastavenie programu						

Program	Opis	Nastavenia programu	
tmavá bielizeň	<p>Pranie tmavých textílií, textílií intenzívnych farieb z bavlny a ľahko udržateľných textílií, napr. džínsov.</p> <p>Bielizeň perte obrátenú na rubovú stranu.</p> <p>Použite tekutý prací prostriedok.</p>	<p>Max. náplň (kg) 4</p> <p>Max. teplota (°C) 40</p> <p>Max. otáčky odstredovania (ot/min)¹ 1200</p> <p>Speed Perfect ●</p> <p>Spin Ⓢ – — ●</p> <p>Prewash ↓ ●</p>	<p>●</p>
mix tichý	<p>Pranie textílií z bavlny, ľanu, syntetiky a zmesových tkanín.</p> <p>Vhodný pre tiché pranie v noci.</p> <p>Signál na konci programu je deaktivovaný a prednastavený je redukovaný počet otáčok záverečného odstredovania.</p>	<p>Max. náplň (kg) 4</p> <p>Max. teplota (°C) 60</p> <p>Max. otáčky odstredovania (ot/min)¹ 1400</p> <p>Speed Perfect ●</p> <p>Spin Ⓢ – — ●</p> <p>Prewash ↓ ●</p>	<p>●</p>
AlergiaPlus	<p>Pranie odolných textílií z bavlny, ľanu a zmesových tkanín.</p> <p>Vhodný pre alergikov a pri zvýšených hygienických nárokoch.</p> <p>Poznámka: Po dosiahnutí nastavenej teploty zostane teplota rovnaká počas celého prania.</p>	<p>Max. náplň (kg) 6,5</p> <p>Max. teplota (°C) 60</p> <p>Max. otáčky odstredovania (ot/min)¹ 1400</p> <p>Speed Perfect ●</p> <p>Spin Ⓢ – — ●</p> <p>Prewash ↓ ●</p>	<p>●</p>

¹ Nastavenie programu

Program	Opis	Nastavenia programu				
košele / blúzky	Pranie košiel a blúzok z bavlny, lanu, syntetických alebo zmesových tkanín, ktoré netreba žehliť. Poznámka: Košele a blúzky z hodvábu alebo jemných materiálov perie pomocou programu jemné / hodváb.	2	60	800	Speed Perfect Spin Ⓢ – — Prewash ↓	● ● —
šport / fitness	Pranie športových a voľnočasových textílií zo syntetiky, mikrovláknových materiálov a flísu. Používajte prací prostriedok na športové textílie. Nepoužívajte aviváž. Tip: Silno znečistenú bielizeň perie pomocou programu ľahko udržiavateľné.	2	40	800	● ● —	
rýchly 15'/30'	Pranie textílií z bavlny, syntetiky a zmesových tkanín. Krátky program na mierne znečistené malé dávky bielizne. Čas trvania programu je cca 30 minút. Keď chcete skrátiť čas trvania programu na 15 minút, aktivujte Speed Perfect  . Maximálna náplň sa znižuje na 2 kg.	4	40	1200	— ● ●	

¹ Nastavenie programu

9 Príslušenstvo

Používajte originálne príslušenstvo. Je prispôsobené vášmu spotrebiču.

	Použitie	Objednávacie číslo
Predĺženie prírodnej hadice vody	Predĺženie prírodnej hadice studenej vody alebo prírodnej hadice vody s Aquastopom (2,50 m).	WMZ2381
Podesta s výsuvom	Spotrebič nainštalujte vyššie, aby sa dal ľahko naplniť a vyprázdniť.	WMZPW20W
Príchytky	Zlepšenie stability spotrebiča.	WMZ2200
Dlhšia prírodná hadica vody	Štandardnú prírodnú hadicu vody vymeňte za dlhšiu hadicu (2,20 m).	00353925
Tvarovka	Zafixovanie odtokovej hadice vody.	00655300
Vložka na tekutý prací prostriedok	Dávkovanie tekutého pracieho prostriedku.	00637516

10 Pred prvým použitím

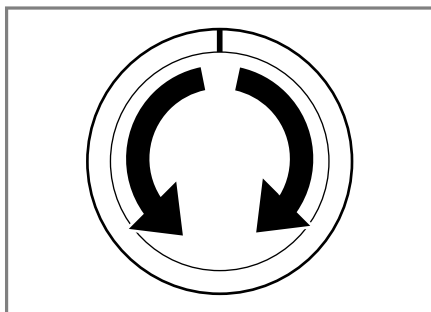
Pripravte spotrebič na používanie.

10.1 Spustenie prania naprázdno

Pred opustením závodu bol váš spotrebič dôkladne preskúšaný. Aby sa prípadná zvyšková voda odstránila, vykonajte prvé pranie bez bielizne.

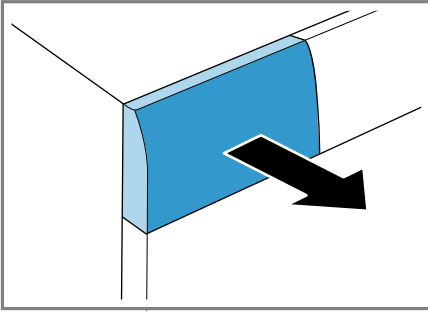
Poznámka: Venujte pozornosť informáciám na tému Bezpečnosť → *Strana 4* a Zabránenie vecným škodám → *Strana 10*, aby ste spotrebič mohli bezpečne používať.

1. Nastavte volič programov na **bavlna 90°**.

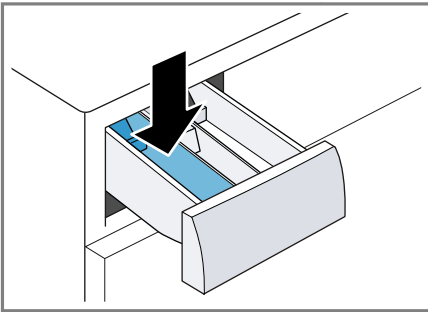


2. Zatvorte dverka.

3. Vytiahnite zásuvku na prací prostriedok.

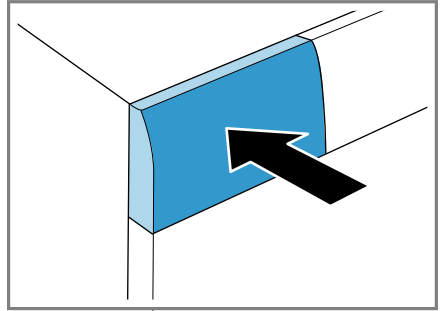



4. Univerzálny prášok na pranie dajte do komory II.



Peneniu zabránite tým, že použijete iba polovicu odporúčaného množstva pracieho prostriedku na mierne znečistenie. Nepoužívajte univerzálny prací prostriedok alebo prací prostriedok na jemnú bielizeň.

5. Zasuňte zásuvku na prací prostriedok. Zasuňte zásuvku na prací prostriedok.



6. Na spustenie programu stlačte **Start / Reload**  (štart / doplnenie).
- ✓ Na displeji sa zobrazí zostávajúci čas trvania programu.
 - ✓ Po skončení programu sa na displeji zobrazí: "End".
7. Spustíte prvé pranie alebo nastavíte volič programov na **vypnuté**, aby sa spotrebič vypol.
→ "Základná obsluha", Strana 33

11 Bielizeň

11.1 Príprava bielizne

Poznámka: Venujte pozornosť informáciám na tému Bezpečnosť → Strana 4 a Zabránenie vecným škodám → Strana 10, aby ste spotrebič mohli bezpečne používať.

POZOR!

Predmety ponechané v bielizni môžu poškodiť bielizeň a bubon.

- ▶ Pred prevádzkou vyberte všetky predmety z vreciek bielizne.
- ▶ Aby sa šetril váš spotrebič a bielizeň, bielizeň si najprv pripravte.
 - Vyprázdňte vrecká

- Keľkou odstráňte piesok zo všetkých záhybov a vreciek
- Obliečky prikrývok a vankúšov zatvorte
- Zatvorte zipsy, suché zipsy, háčiky a očká
- Látkové opasky, šnúrky záster zviažte alebo použite vrecko na pranie bielizne
- Odstráňte úchytky na záclony a olovené pásky alebo použite sieťku na bielizeň
- Na malé kusy bielizne, napr. detské ponožky, použite sieťku na bielizeň
- Odolné, zaschnuté škvryny sa dajú odstrániť viacnásobným praním
- Perte spoločne veľké a malé kusy bielizne
- Čerstvé škvryny nešúchajte, ale namočte do mydlového roztoku
- Bielizeň rozložte a ponatriasajte

11.2 Triedenie bielizne

Poznámka: Venujte pozornosť informáciám na tému Bezpečnosť → *Strana 4* a Zabránenie vecným škodám → *Strana 10*, aby ste spotrebič mohli bezpečne používať.






- ▶ Na zlepšenie výsledku prania a na zabránenie sfarbeniu roztriedte bielizeň pred praním podľa nasledujúcich kritérií.
 - Druh tkaniny a druh vlákien
Spoločne perte bielizeň s rovnakým druhom tkaniny a vlákien.
 - Symboly ošetrovania na štítkoch ošetrovania bielizne
→ *Strana 31*
 - Opis programov → *Strana 23*
 - Biela bielizeň
 - Farebná bielizeň
Novú farebnú bielizeň perte prvý raz osobitne.

11.3 Stupne znečistenia

Stupeň znečistenia	Znečistenie	Príklady
ľahko	<ul style="list-style-type: none"> ■ Znečistenie alebo škvryny nie sú viditeľné. ■ Bielizeň napáchla. 	Ľahké letné oblečenie alebo športové oblečenie, ktoré bolo nosené niekoľko hodín.
Normálne	Znečistenie alebo ľahké škvryny sú viditeľné.	<ul style="list-style-type: none"> ■ Tričká, košeľe alebo blúzky sú prepotené alebo boli viacrát nosené. ■ Uteráky alebo posteľná bielizeň, ktorá bola používaná maximálne jeden týždeň.
silno	Znečistenie alebo škvryny nie sú výrazne viditeľné.	Kuchynské utierky, dojčenská bielizeň alebo pracovné odevy.

11.4 Značky na etiketách so symbolmi ošetrovania bielizne

Štítok ošetrovania bielizne Pranie

Symbol	Prací proces	Odporúčaný program
	Normálne	Cotton (Bavlna)
	Šetrne	EasyCare (Nekrčivá bielizeň)
	Mimoriadne šetrne	Jemná bielizeň/hodváb na ručné pranie
	Ručné pranie	Vlna
	Nevhodné na pranie v práčke	–

12 Pracie a ošetrovacie prostriedky

Poznámka: Venujte pozornosť informáciám na tému Bezpečnosť → *Strana 4* a Zabránenie vecným škodám → *Strana 10*, aby ste spotrebič mohli bezpečne používať.

Údaje výrobcu o používaní a dávkovaní nájdete na obale.

Poznámky

- Ak používate tekuté pracie prostriedky, tak používajte len samotčúce.

- Nemiešajte rôzne tekuté pracie prostriedky.
- Nemiešajte pracie prostriedky s avivážou.
- Nepoužívajte nadmerne dlho skladované alebo silne zhustené výrobky.
- Nepoužívajte prostriedky obsahujúce rozpúšťadlá, leptavé alebo plynotvorné prostriedky, napr. tekuté bielidlo.
- Farbivá používajte šetrne, soľ môže poškodiť nehrdzavejúcu oceľ.
- Nepoužívajte v spotrebiči odfarbovače.

12.1 Odporúčané pracie prostriedky

Prací prostriedok	Textílie	Program	Teplota
Univerzálne pracie prostriedky s optickými zjasňovačmi	Textílie z bavlny alebo ľanu vhodné na vývárku	Cotton (Bavlna)	od studenej až do 90 °C
Pracie prostriedky na farebnú bielizeň bez bielidla a optických zjasňovačov	Farebné textílie z ľanu alebo bavlny	Cotton (Bavlna)	od studenej až do 60 °C

Prací prostriedok	Textílie	Program	Teplota
Pracie prostriedky na farebnú/jemnú bielizeň bez optických zjasňovačov	Farebné textílie z nekrčivých vlákien alebo syntetiky	EasyCare (Nekrčivá bielizeň)	od studenej až do 60 °C
Pracie prostriedky na jemnú bielizeň	Citlivé jemné textílie z hodvábu alebo viskózy	Jemné/hodváb	od studenej až do 40 °C
Pracie prostriedky na vlnu	Vlna	Vlna	od studenej až do 40 °C

Tip: Na www.cleanright.eu nájdete množstvo ďalších informácií o prácich, ošetrovacích a čistiacich prostriedkoch na domáce použitie.

12.2 Dávkovanie pracieho prostriedku

Dávkovanie pracieho prostriedku sa orientuje podľa:

- množstva bielizne
- stupňa znečistenia
- tvrdosti vody

Informácie o tvrdosti vody vám poskytne miestny vodárenský podnik alebo si môžete tvrdosť vody určiť sami pomocou testera tvrdosti vody.

Tvrdosť vody

Rozsah tvrdosti	Celková tvrdosť v mmol/l	Nemecká stupnica tvrdosti v dH
mäkká (I)	0 – 1,5	0 – 8,4
stredná (II)	1,5 – 2,5	8,4 – 14
tvrdá (III)	nad 2,5	nad 14

Príklad údajov výrobcu na pracom prostriedku

Tieto údaje sa vzťahujú na štandardnú náplň 4 – 5 kg.

Znečistenie	ľahko	normálne	silno
Tvrdosť vody: mäkká/stredná	40 ml	55 ml	80 ml
Tvrdosť vody: tvrdá/veľmi tvrdá	55 ml	80 ml	105 ml

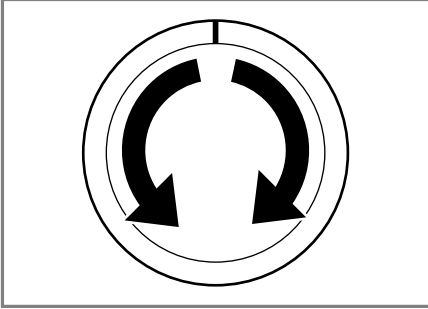
Dávkovanie nájdete na obale výrobcu.

- Dávkovanie prispôsobte skutočnému množstvu náplne.

13 Základná obsluha

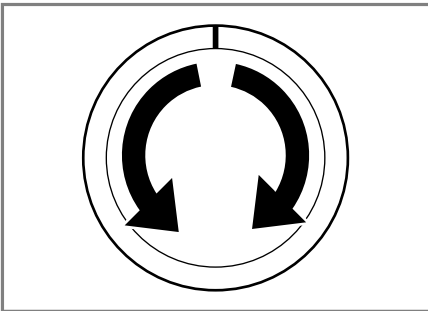
13.1 Zapnite spotrebič

- ▶ Nastavte volič programov na program.



13.2 Nastavenie programu

1. Volič programov nastavte na želaný program.
→ "Programy", Strana 23



2. V prípade potreby prispôbte nastavenia programu → Strana 33.

13.3 Prispôsobenie nastavení programu

Požiadavka: Program je nastavený.
→ "Nastavenie programu",
Strana 33

- ▶ Prispôbte nastavenia programu.
→ "Programy", Strana 23

Poznámka: Nastavenia programu sa neuložia pre program natrvalo.

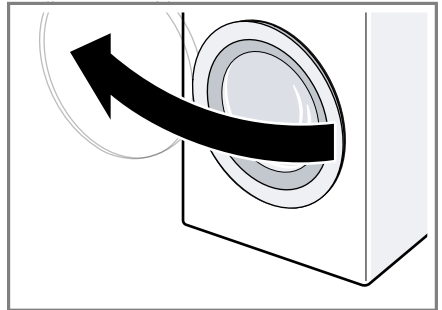
13.4 Vložte bielizeň

Poznámky

- Venujte pozornosť informáciám na tému Bezpečnosť → Strana 4 a Zabránenie vecným škodám → Strana 10, aby ste spotrebič mohli bezpečne používať.
- Aby sa zabránilo pokrčeniu, dodržiavajte maximálnu náplň → "Programy", Strana 23.

Požiadavka: Bielizeň je pripravená a roztriedená.
→ "Bielizeň", Strana 29

1. Otvorte dverka.

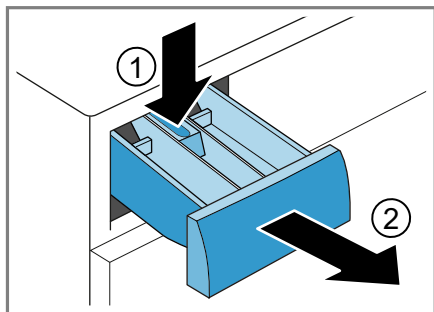


- Uistite sa, že je bubon prázdny.
2. Bielizeň vložte rozloženú do bubna.
3. Zatvorte dverka.
Dávajte pozor, aby sa bielizeň neprivila do dvierok.

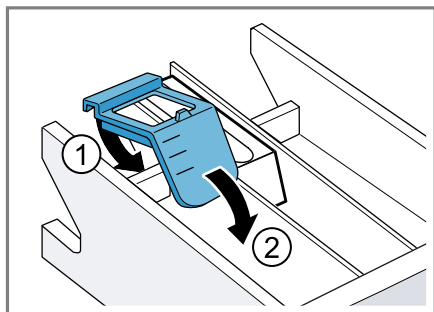
13.5 Vloženie dávkovacej pomôcky na tekutý prací prostriedok

Keď si objednáte dávkovaciu pomôcku ako príslušenstvo, musíte dávkovaciu pomôcku vložiť.

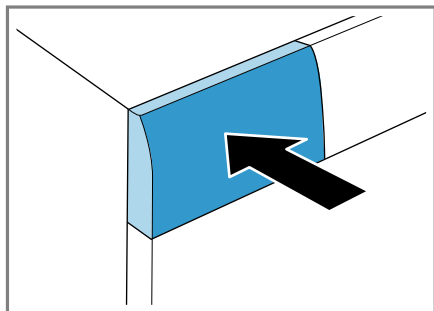
1. Vložku zatlačte nadol a zásuvku na prací prostriedok vyberte von.



2. Vložte dávkovaciu pomôcku.



3. Vložte zásuvku na prací prostriedok.



13.6 Plnenie pracích a ošetrovacích prostriedkov

Poznámky


- Venujte pozornosť informáciám na tému Bezpečnosť → *Strana 4* a Zabránenie vecným škodám → *Strana 10*, aby ste spotrebič mohli bezpečne používať.
- Ak používate gélové pracie prostriedky, pracie prášky, aktivované predpranie alebo čas Hotové za, nepoužívajte dávkovaciu pomôcku na tekuté pracie prostriedky.

Požiadavka: Informujte sa o optimálnom dávkovaní pracieho a ošetrovacieho prostriedku. → *Strana 31*

1. Vytiahnite zásuvku na prací prostriedok.
2. Naplňte prací prostriedok. → *"Zásuvka na prací prostriedok", Strana 19*
3. V prípade potreby naplňte ošetrovací prostriedok.
4. Zasuňte zásuvku na prací prostriedok.

13.7 Spustenie programu

Poznámka: Keď chcete zmeniť čas do skončenia programu, nastavte najprv čas Hotové za.

- ▶ Stlačte **Start / Reload** .
- ✓ Bubon sa otáča a nasleduje rozpoznávanie náplne, ktoré môže trvať až 2 minúty a potom začne pritekať voda.
- ✓ Na displeji sa zobrazí čas trvania programu alebo čas Hotové za.
- ✓ Po skončení programu sa na displeji zobrazí: "End".

13.8 Prispôsobenie času Hotové za pred spustením programu

Nastavený čas funkcie Hotové za môžete pred spustením programu nanovo prispôbiť.

1. Stlačte **Start / Reload** ▷⏏.
2. Stláčajte **Finished in** ⌚, kým sa na displeji neobjaví želaný čas funkcie Hotové za.
3. Stlačte **Start / Reload** ▷⏏.

13.9 Namáčanie bielizne

Poznámka: Prací prostriedok navyše nie je potrebný. Prací lúh sa následne použije na pranie.

1. Spustíte program.
2. Na zastavenie programu cca po 10 minútach stlačte **Start / Reload** ▷⏏.
3. Po požadovanom čase namáčania stlačte **Start / Reload** ▷⏏, aby program pokračoval.

13.10 Doplnenie bielizne

Poznámka: Venujte pozornosť informáciám na tému Bezpečnosť → *Strana 4* a Zabránenie vecným škodám → *Strana 10*, aby ste spotrebič mohli bezpečne používať.

1. Stlačte **Start / Reload** ▷⏏.
Spotrebič sa zastaví a kontroluje, či je možné doloženie alebo odobratie bielizne. Všímajte si stav programu.
2. Doložte alebo odoberte bielizeň.
3. Zatvorte dvierka.
4. Stlačte **Start / Reload** ▷⏏.

13.11 Zrušenie programu

Po spustení programu môžete program kedykoľvek zrušiť.

Poznámka: Venujte pozornosť informáciám na tému Bezpečnosť → *Strana 4* a Zabránenie vecným škodám → *Strana 10*, aby ste spotrebič mohli bezpečne používať.

1. Stlačte **Start / Reload** ▷⏏.
2. Otvorte dvierka.
Pri vysokej teplote a vysokej hladine vody ostanú dvierka z bezpečnostných dôvodov zablokované.
 - Pri vysokej teplote spustíte program **plákanie**.
 - Pri vysokej hladine vody spustíte program **odstreďovanie** alebo **odčerpávanie**.
3. Vyberte bielizeň.

13.12 Pokračovanie programu pri Stop plákania

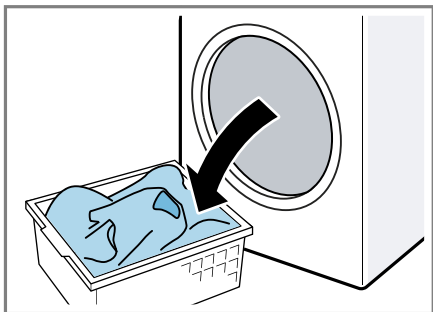
1. Nastavte program **odstreďovanie** alebo **odčerpávanie**.
2. Stlačte **Start / Reload** ▷⏏.

13.13 Vybratie bielizne

Poznámka: Venujte pozornosť informáciám na tému Bezpečnosť → *Strana 4* a Zabránenie vecným škodám → *Strana 10*, aby ste spotrebič mohli bezpečne používať.

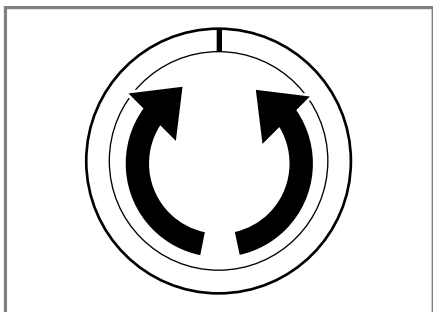
1. Otvorte dvierka.

2. Vyberte bielizeň.

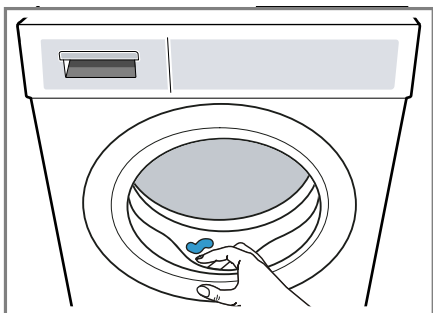


13.14 Vypnutie spotrebiča

1. Nastavte volič programov na **vypnuté**.



2. Zatvorte prívod vody.
3. Gumovú manžetu utrite dosucha a odstráňte cudzie telesá.





4. Nechajte dverka a zásuvku na prací prostriedok otvorenú, aby mohla vyschnúť zvyšková voda.

14 Detská poistka



Spotrebič zaistíte proti neúmyselnej obsluhu ovládacích prvkov.

14.1 Aktivovanie detskej poistky

- ▶ Obidve tlačidlá  **3 sec.** stlačte na cca 3 sekundy.
- ✓ Na displeji sa zobrazí .
- ✓ Ovládacie prvky sú zablokované.
- ✓ Detská poistka zostane aktívna aj po vypnutí spotrebiča.

14.2 Deaktivovanie detskej poistky

Požiadavka: Na deaktivovanie detskej poistky musí byť spotrebič zapnutý.

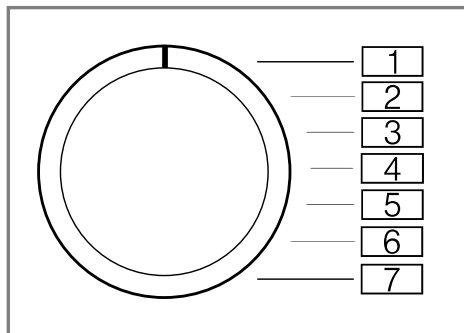
- ▶ Obidve tlačidlá  **3 sec.** stlačte na cca 3 sekundy.
Aby sa prebiehajúci program nezrušil, volič programov musí byť na východiskovom programe.
- ✓ Na displeji zhasne .

15 Základné nastavenia

Spotrebič môžete prispôbiť vašim potrebám.

15.1 Prehľad základných nastavení

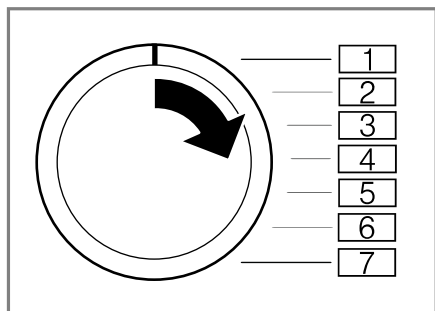
Tu nájdete prehľad základných nastavení spotrebiča.





Základné nastavenie	Pozícia programu	Hodnota	Opis
Akustický signál ukončenia	2	0 (vyp.) 1 (ticho) 2 (stredne) 3 (hlasno) 4 (veľmi hlasno)	Nastavenie hlasitosti signálu po skončení programu.
Signál tlačidiel	3	0 (vyp.) 1 (ticho) 2 (stredne) 3 (hlasno) 4 (veľmi hlasno)	Nastavte hlasitosť signálu pri voľbe tlačidiel.

15.2 Zmena základných nastavení

1. Nastavte volič programu na pozíciu 1.



2. Stlačte **Start / Reload**  a súčasne nastavte volič programu na pozíciu 2.
- ✓ Na displeji sa zobrazí aktuálna hodnota.
3. Nastavte volič programu na želanú pozíciu.
4. Aby ste hodnotu zmenili, stlačte **Finished in** .
5. Aby ste zmenu uložili, vypnite spotrebič.

16 Čistenie a údržba

Aby váš spotrebič zostal dlhodobo pekný a funkčný, starostlivo ho čistite a starajte sa oň.

16.1 Tipy na starostlivosť o spotrebič

Kryt a ovládací panel utrite len vodou a vlhkou utierkou.	Časti spotrebiča ostanú čisté a hygienické.
---	---

Okamžite odstráňte všetky zvyšky pracieho prostriedku, zvyšky aerosólu alebo iné zvyšky.	Čerstvé usadeniny sa dajú bez zvyškov odstrániť.
--	--

Dvierka spotrebiča a zásuvku na prací prostriedok nechajte po použití otvorené.	Zvyšková voda môže vyschnúť, zníži sa tvorba zápachu v spotrebiči.
---	--

16.2 Čistenie bubna

UPOZORNENIE **Riziko poranenia!**

Dlhodobé pranie pri nízkych teplotách a chýbajúce vetranie spotrebiča môžu poškodiť bubon a spôsobiť zranenie.

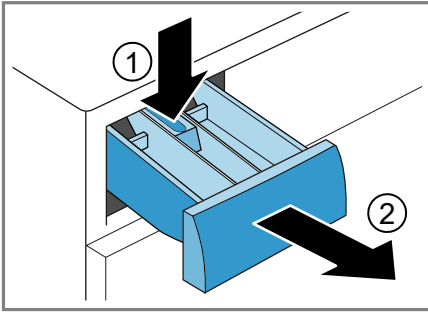
- ▶ Pravidelne vykonávajte program na čistenie bubna alebo pery pri teplote najmenej 60 °C.
- ▶ Po každej prevádzke nechajte dvierka a zásuvku na prací prostriedok otvorené, aby mohol spotrebič vyschnúť.
- ▶ Program **bavlna 90°** vykonajte bez bielizne.
Použite univerzálny prášok na pranie.

16.3 Čistenie zásuvky na prací prostriedky

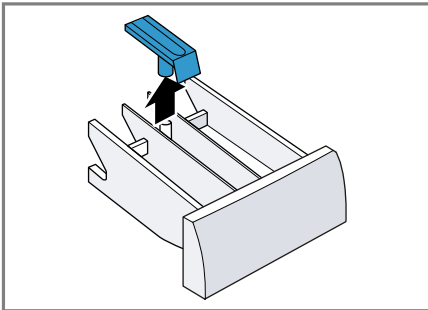
Poznámka: Venujte pozornosť informáciám na tému Bezpečnosť → *Strana 4* a Zabránenie vecným škodám → *Strana 10*, aby ste spotrebič mohli bezpečne používať.

1. Vytiahnite zásuvku na prací prostriedok.

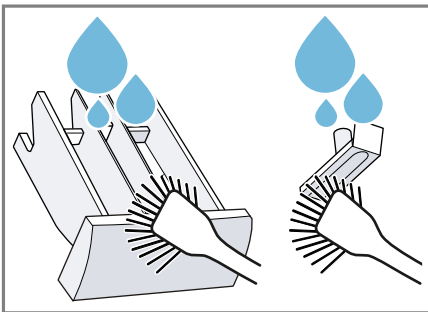
2. Vložku zatlačte nadol a zásuvku na prací prostriedok vyberte von.



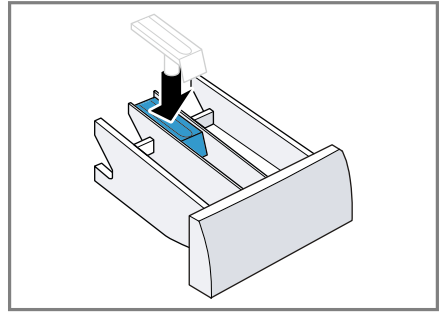
3. Vložku vytlačte zdola nahor.



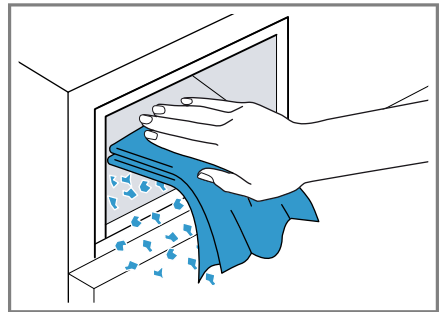
4. Zásuvku na prací prostriedok a vložku vyčistite vodou a kefkou a osušte.



5. Vložte vložku a zapadnutím ju zaisťte.



6. Vyčistite otvor pre zásuvku na prací prostriedok.



7. Zasuňte zásuvku na prací prostriedok.

16.4 Odstránenie vodného kameňa

POZOR!

Používanie nevhodných odvápnovacích prostriedkov, ako napr. prostriedok na kávovary, môže poškodiť spotrebič.

- Na tento spotrebič používajte len odvápnovacie prostriedky, ktoré sú dostupné na internetovej stránke zákazníckeho servisu výrobcu.

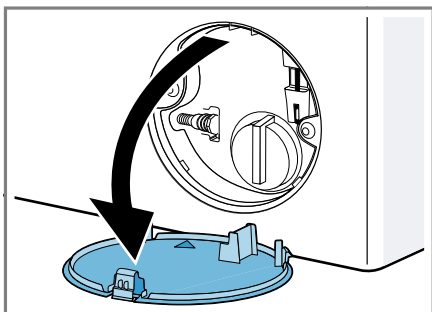
16.5 Čistenie vypúšťacieho čerpadla

Vyčistite vypúšťacie čerpadlo pri poruchách, ako napr. upchatí alebo rapkaní.

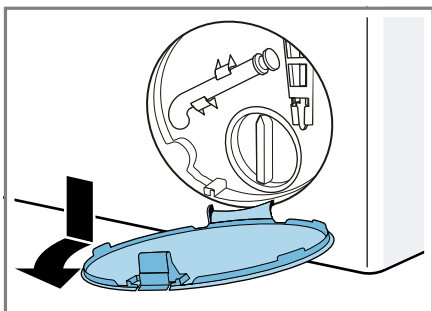
Vyprázdnenie vypúšťacieho čerpadla

Poznámka: Venujte pozornosť informáciám na tému Bezpečnosť → *Strana 4* a Zabránenie vecným škodám → *Strana 10*, aby ste spotrebič mohli bezpečne používať.

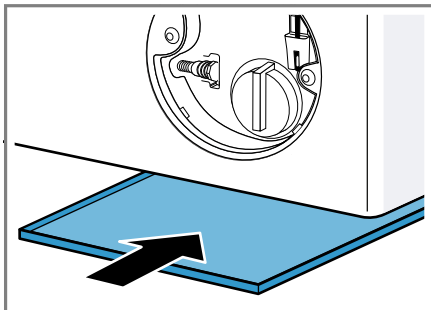
1. Zatvorte vodovodný kohútik.
2. Vypnite spotrebič.
3. Vytiahnite sieťovú zástrčku spotrebiča z elektrickej siete.
4. Otvorte údržbovú klapku.



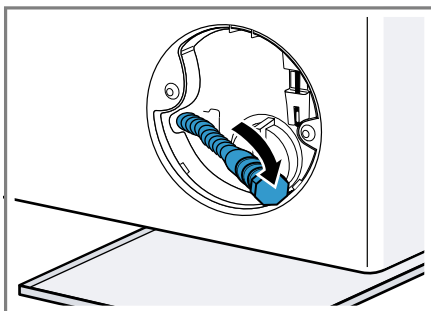
5. Odoberte údržbovú klapku.



6. Pod otvor vsuňte dostatočne veľkú nádobu.

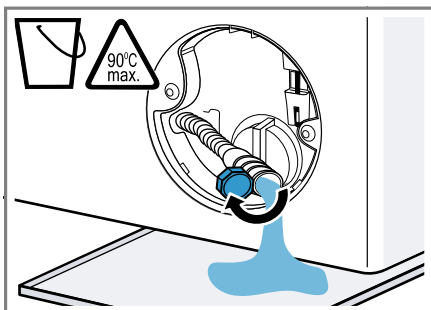


7. Vyberte z držiaka vypúšťaciu hadičku.

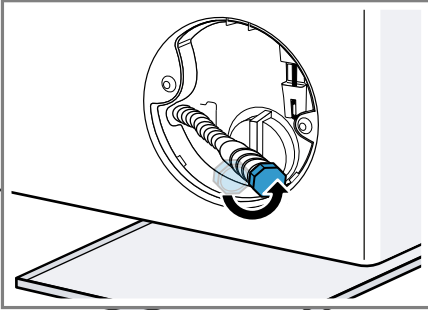


8. **⚠ UPOZORNENIE - Riziko obarenia!** Prací roztok sa pri praní pri vysokej teplote rozhorúči.
▶ Nedotýkajte sa horúceho pracieho roztoku.

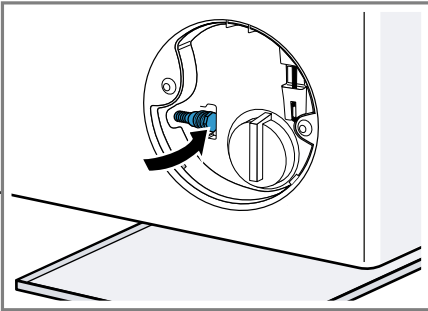
Aby voda z prania mohla vytekať do nádoby, vytiahnite uzáver.



9. Uzáver znova zatlačte.



10. Nasadíte vypúšťaciu hadicu do držiaka.

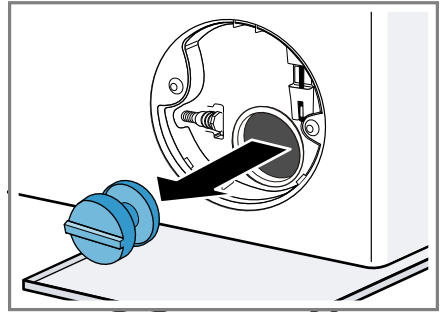


Čistenie vypúšťacieho čerpadla

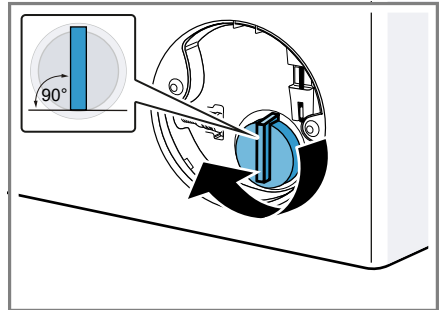
Poznámka: Venujte pozornosť informáciám na tému Bezpečnosť → *Strana 4* a Zabránenie vecným škodám → *Strana 10*, aby ste spotrebič mohli bezpečne používať.

Požiadavka: Vypúšťacie čerpadlo je prázdne. → *Strana 40*

1. Pretože vo vypúšťacom čerpadle sa ešte môže nachádzať zvyšková voda, veko čerpadla vytáčajte opatrne.



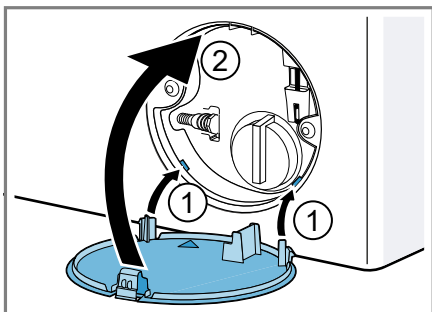
2. Vyčistite vnútorný priestor, závit veka čerpadla a teleso čerpadla.
 3. Uistite sa, že lopatkové koliesko vypúšťacieho čerpadla sa dá otáčať.
 4. Zložte veko čerpadla a zatočte ho až na doraz.



Úchytka veka čerpadla musí byť vo zvislej polohe.

sk Čistenie a údržba

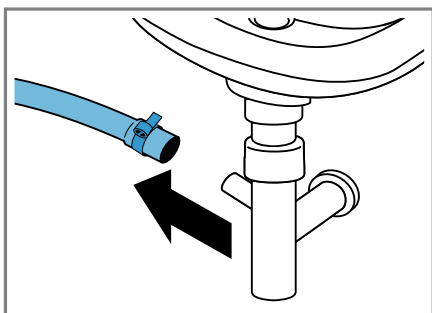
5. Vložte údržbovú klapku a zapadnutím ju zaistíte.



6. Zatvorte údržbovú klapku.

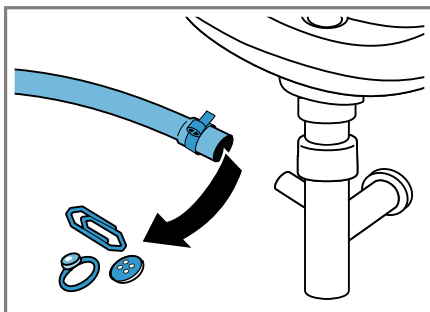
16.6 Čistenie odtokovej hadice vody na sifóne

1. Vypnite spotrebič.
2. Vytiahnite sieťovú zástrčku spotrebiča z elektrickej siete.
3. Hadicovú objímku uvoľnite a odtokovú hadicu vody opatrne stiahnite.

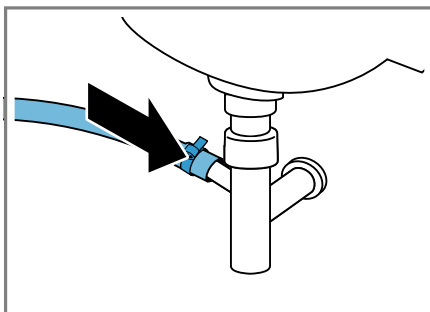


Môže vytečť zvyšná voda!

4. Vyčistite odtokovú hadicu vody a hrdlo sifónu.



5. Nasuňte odtokovú hadicu vody a miesto pripojenia zaistite hadicovou objímku.



16.7 Vyčistite sitká v prívide vody.

Vyprázdenie prívodnej hadice vody

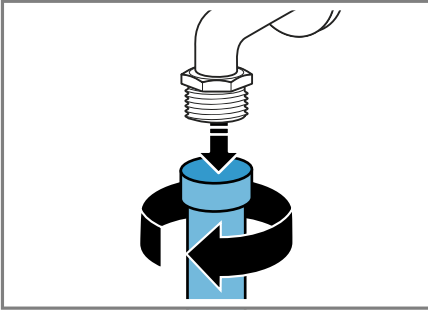
1. Zatvorte prívod vody.
2. Nastavte program, okrem **plákanie**, **odstredovanie** alebo **odčerpávanie**.
3. Spustíte program a nechajte ho cca 40 sekúnd bežať.
4. Vypnite spotrebič.
5. Vytiahnite sieťovú zástrčku spotrebiča z elektrickej siete.

Čistenie sitka na prívode vody

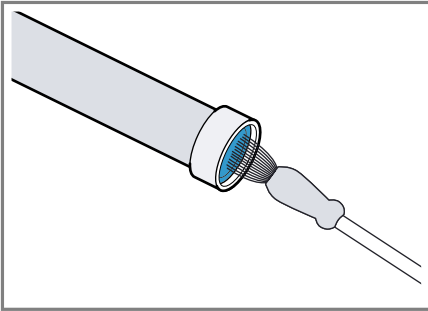
Poznámka: Venujte pozornosť informáciám na tému Bezpečnosť → *Strana 4* a Zabránenie vecným škodám → *Strana 10*, aby ste spotrebič mohli bezpečne používať.

Požiadavka: Prívodná hadica vody je prázdna.

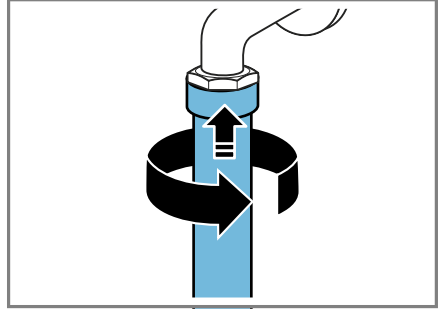
1. Prívodnú hadicu vody odoberte z prívodu vody.



2. Sitko vyčistite malou kefkou.



3. Pripojte prívodnú hadicu vody a skontrolujte, či je spojenie utesnené.



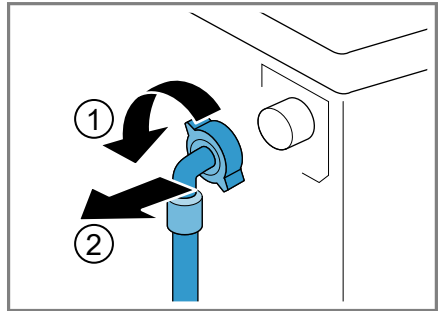
Čistenie sitka na spotrebiči

Poznámka: Venujte pozornosť informáciám na tému Bezpečnosť → *Strana 4* a Zabránenie vecným škodám → *Strana 10*, aby ste spotrebič mohli bezpečne používať.

Požiadavka: Prívodná hadica vody je prázdna.

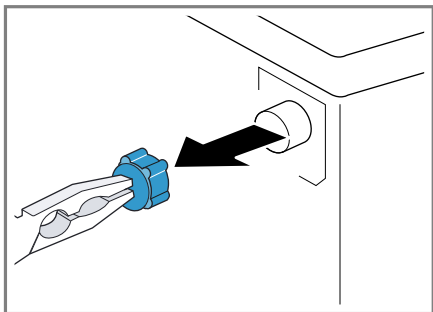
→ "Vyprázdnenie prívodnej hadice vody", *Strana 42*

1. Odoberte hadicu na zadnej strane spotrebiča.

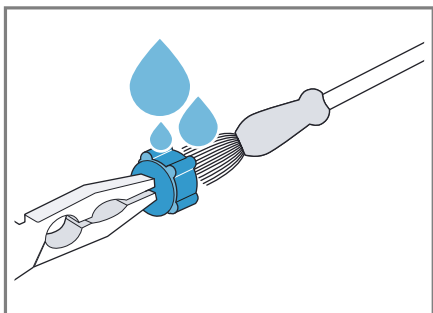


sk Čistenie a údržba

2. Vyberte sitko kliešťami.

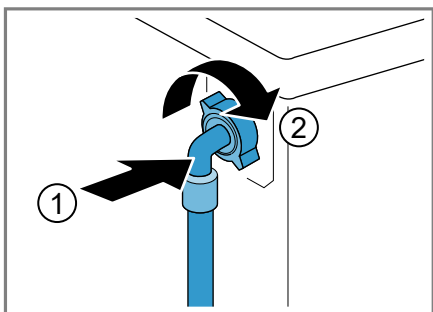


3. Sitko vyčistíte malou kefkou.



4. Sitko znova vložte.

5. Pripojte hadicu a skontrolujte tesnosť.



17 Odstránenie porúch


Menšie poruchy na vašom spotrebiči môžete odstrániť sami. Pred kontaktovaním zákazníckeho servisu použite informácie o riešení problémov. Tým sa vyhnete zbytočným nákladom.





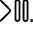
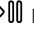

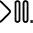
VAROVANIE

Riziko zásahu elektrickým prúdom!



Neodborné opravy sú nebezpečné.



- ▶ Spotrebič môže opravovať iba príslušne vyškolený personál.
- ▶ Pri oprave spotrebiča sa smú používať len originálne náhradné súčiastky.
- ▶ Keď sa poškodí sieťový prípojný kábel tohto spotrebiča, musí ho vymeniť výrobca alebo jeho zákaznícky servis alebo podobne kvalifikovaná osoba, aby sa zabránilo ohrozeniam.

Porucha	Príčina a riešenie problémov
Displej zhasol a bliká Start / Reload 	Režim šetrenia energie je aktívny. <ul style="list-style-type: none"> ▶ Stlačte ľubovoľné tlačidlo. ✓ Displej sa znova rozsvieti.
"E:36 / -10"	Výpustná rúra alebo odtoková hadica vody je upchatá. <ul style="list-style-type: none"> ▶ Vyčistite výpustnú rúru a odtokovú hadicu vody. Odpadová trubica alebo hadica na odtok vody je zalomená alebo zaseknutá. <ul style="list-style-type: none"> ▶ Zabezpečte, aby odtoková rúra a odtoková hadica neboli zalomené alebo zacviknuté. Vypúšťacie čerpadlo je upchaté. <ul style="list-style-type: none"> ▶ → "Čistenie vypúšťacieho čerpadla", <i>Strana 40</i> Odtoková hadica vody je pripojená veľmi vysoko. <ul style="list-style-type: none"> ▶ Odtokovú hadicu vody namontujte v maximálnej výške 1 m. Dávkovanie pracieho prostriedku je príliš vysoké. <ul style="list-style-type: none"> ▶ Okamžité opatrenie: Zmiešajte jednu polievkovú lyžicu aviváže s 0,5 l vody a roztok nalejte do ľavej komory (nie pri outdoorových, športových a páperových textíliách). ▶ Pri ďalšom praní s rovnakou náplňou znížte veľkosť dávky. Nepovolené predĺženie namontované na hadici na odtok vody. <ul style="list-style-type: none"> ▶ Odstráňte nepovolené predĺženie na hadici na odtok vody. Pripojenie spotrebiča
"E:36 / -25 / -26"	Vypúšťacie čerpadlo je upchaté. <ul style="list-style-type: none"> ▶ → "Čistenie vypúšťacieho čerpadla", <i>Strana 40</i>

Porucha	Príčina a riešenie problémov
	<p>Tlak vody je príliš nízky. Oprava nie je možná.</p> <hr/> <p>Sitká v prívode vody sú upchaté. ▶ Vyčistite sitká v prívode vody → <i>Strana 42</i>.</p> <hr/> <p>Prívod vody je zatvorený. ▶ Otvorte prívod vody.</p> <hr/> <p>Prívodná hadica vody je zlomená alebo zacviknutá. ▶ Uistite sa, že prívodná hadica vody nie je zlomená alebo zacviknutá.</p>
 svieti.	<p>Teplota je príliš vysoká. ▶ Počkajte, kým teplota neklesne. ▶ → "<i>Zrušenie programu</i>", <i>Strana 35</i></p> <hr/> <p>Hladina vody je príliš vysoká. ▶ Spusťte program odčerpanie.</p> <hr/> <p>Bielizeň je privretá v dvierkach. 1. Znova otvorte dvierka. 2. Odstráňte privretú bielizeň. 3. Zatvorte dvierka. 4. Program zapnete stlačením Start / Reload .</p>
 bliká.	<p>Dvierka nie sú zatvorené. 1. Zatvorte dvierka. 2. Program zapnete stlačením Start / Reload .</p>
Všetky ostatné kódy chyby.	<p>Porucha funkcie ▶ Zavolajte zákaznický servis. → "<i>Zákaznícky servis</i>", <i>Strana 55</i></p>
Spotrebič nefunguje.	<p>Sieťová zástrčka prívodného vedenia nie je zasunutá. ▶ Pripojte spotrebič do elektrickej siete.</p> <hr/> <p>Poistka je chybná. ▶ Skontrolujte poistku v poistkovej skrini.</p> <hr/> <p>Elektrické napájanie bolo prerušené. ▶ Skontrolujte, či osvetlenie miestnosti alebo iné spotrebiče v miestnosti fungujú.</p>
Program sa nespustí.	<p>Start / Reload  nebolo stlačené. ▶ Stlačte Start / Reload .</p> <hr/> <p>Dvierka nie sú zatvorené. 1. Zatvorte dvierka. 2. Program zapnete stlačením Start / Reload .</p> <hr/> <p>Je aktivovaná detská poistka.</p>

Porucha	Príčina a riešenie problémov
Program sa nespustí.	▶ → "Deaktivovanie detskej poistky", Strana 36
	<p>Finished in ☹ je aktivované.</p> <p>▶ Skontrolujte, či je Finished in ☹ aktivované. → "Tlačidlá", Strana 22</p>
	<p>Bielizeň je privretá v dvierkach.</p> <ol style="list-style-type: none"> 1. Znova otvorte dvierka. 2. Odstráňte privretú bielizeň. 3. Zatvorte dvierka. 4. Program zapnete stlačením Start / Reload ▷⏪.
Dvierka sa nedajú otvoriť.	<p>– -- je aktivované.</p> <p>▶ Pokračujte v programe zvolením odstred'ovanie alebo odčerpávanie a stlačte Start / Reload ▷⏪. → "Pokračovanie programu pri Stop plákaniá", Strana 35</p>
	<p>Teplota je príliš vysoká.</p> <p>▶ Počkejte, kým teplota neklesne. ▶ → "Zrušenie programu", Strana 35</p>
	<p>Hladina vody je príliš vysoká.</p> <p>▶ Spustíte program odčerpávanie.</p>
	<p>Výpadok elektrického prúdu.</p> <p>▶ Otvorte dvierka núdzovým odblokovaním. → "Núdzové odblokovanie", Strana 53</p>
Neodčerpáva sa prací roztok.	<p>Výpustná rúra alebo odtoková hadica vody je upchatá.</p> <p>▶ Vyčistíte výpustnú rúru a odtokovú hadicu vody.</p>
	<p>Odpadová trubica alebo hadica na odtok vody je zalomená alebo zaseknutá.</p> <p>▶ Zabezpečte, aby odtoková rúra a odtoková hadica neboli zalomené alebo zacviknuté.</p>
	<p>Vypúšťacie čerpadlo je upchaté.</p> <p>▶ → "Čistenie vypúšťacieho čerpadla", Strana 40</p>
	<p>– -- je aktivované.</p> <p>▶ Pokračujte v programe zvolením odstred'ovanie alebo odčerpávanie a stlačte Start / Reload ▷⏪. → "Pokračovanie programu pri Stop plákaniá", Strana 35</p>
	<p>Odtoková hadica vody je pripojená veľmi vysoko.</p> <p>▶ Odtokovú hadicu vody namontujte v maximálnej výške 1 m.</p>
	<p>Dávkovanie pracieho prostriedku je príliš vysoké.</p>

Porucha	Príčina a riešenie problémov
Neodčerpáva sa prací roztok.	<ul style="list-style-type: none"> ▶ Okamžité opatrenie: Zmiešajte jednu polievkovú lyžicu aviváže s 0,5 l vody a roztok nalejte do ľavej komory (nie pri outdoorových, športových a páperových textíliách). ▶ Pri ďalšom praní s rovnakou náplňou znížte veľkosť dávky.
	<p>Nepovolené predĺženie namontované na hadici na odtok vody.</p> <ul style="list-style-type: none"> ▶ Odstráňte nepovolené predĺženie na hadici na odtok vody. Pripojenie spotrebiča
Voda nepriteká. Nebol spláchnutý prací prostriedok.	<p>Start / Reload  nebolo stlačené.</p> <ul style="list-style-type: none"> ▶ Stlačte Start / Reload .
	<p>Sitká v prívode vody sú upchaté.</p> <ul style="list-style-type: none"> ▶ Vyčistite sitká v prívode vody → <i>Strana 42.</i>
	<p>Prívod vody je zatvorený.</p> <ul style="list-style-type: none"> ▶ Otvorte prívod vody.
	<p>Prívodná hadica vody je zlomená alebo zacviknutá.</p> <ul style="list-style-type: none"> ▶ Uistite sa, že prívodná hadica vody nie je zlomená alebo zacviknutá.
Opakovaný nábeh odstreďovania.	<p>Kontrolný systém nevyváženosti vyrovnáva nevyváženosť opakovaným rozložením bielizne.</p> <ul style="list-style-type: none"> ▶ Nejde o chybu – nie je potrebné žiadne opatrenie.
	<p>Poznámka: Pri plnení vložte podľa možnosti do bubna spoločne veľké a malé kusy bielizne. Bielizeň rôznej veľkosti sa pri odstreďovaní lepšie rozloží.</p>
Počas prania sa zmení čas trvania programu.	<p>Priebeh programu sa elektronicky optimalizuje. Môže to viesť k zmene času trvania programu.</p> <ul style="list-style-type: none"> ▶ Nejde o chybu – nie je potrebné žiadne opatrenie.
	<p>Kontrolný systém nevyváženosti vyrovnáva nevyváženosť opakovaným rozložením bielizne.</p> <ul style="list-style-type: none"> ▶ Nejde o chybu – nie je potrebné žiadne opatrenie.
	<p>Poznámka: Pri plnení vložte podľa možnosti do bubna spoločne veľké a malé kusy bielizne. Bielizeň rôznej veľkosti sa pri odstreďovaní lepšie rozloží.</p>
	<p>Systém kontroly peny pri veľmi intenzívnom penení prídá plákanie.</p> <ul style="list-style-type: none"> ▶ Nejde o chybu – nie je potrebné žiadne opatrenie.

Porucha	Príčina a riešenie problémov
V bubne nevidieť vodu.	Voda je pod viditeľnou oblasťou. <ul style="list-style-type: none"> ▶ Nejde o chybu – nie je potrebné žiadne opatrenie. ▶ Počas prevádzky nelejte do spotrebiča žiadnu ďalšiu vodu.
Bubon sa po spustení programu myká.	Príčinou je interný test motora. <ul style="list-style-type: none"> ▶ Nejde o chybu – nie je potrebné žiadne opatrenie.
V komore  sa nachádza zvyšková voda.	Vložka v komore  je upchatá. <ul style="list-style-type: none"> ▶ → "Čistenie zásuvky na pracie prostriedky", Strana 38
Vibrácie a pohyb spotrebiča počas odstreďovania.	Spotrebič nie je správne vyrovnaný. <ul style="list-style-type: none"> ▶ Vyrovanie spotrebiča <hr/> Nožičky spotrebiča nie sú zafixované. <ul style="list-style-type: none"> ▶ Zafixujte nožičky spotrebiča. Vyrovanie spotrebiča <hr/> Prepravné poistky nie sú odstránené. <ul style="list-style-type: none"> ▶ Odstránenie prepravných poistiek
Bubon sa otáča, voda nepriteká.	Rozpoznávanie náplne je aktívne. <ul style="list-style-type: none"> ▶ Nejde o chybu, nie je potrebné žiadne opatrenie. <p>Poznámka: Rozpoznanie náplne môže trvať až 2 minúty.</p>
Silné penenie.	Dávkovanie pracieho prostriedku je príliš vysoké. <ul style="list-style-type: none"> ▶ Okamžité opatrenie: Zmiešajte jednu polievkovú lyžicu aviváže s 0,5 l vody a roztok nalejte do ľavej komory (nie pri outdoorových, športových a páperových textíliách). ▶ Pri ďalšom praní s rovnakou náplňou znížte veľkosť dávky.
Nie je dosiahnutý vysoký počet otáčok pri odstreďovaní.	Nastavené sú nízke otáčky odstreďovania. <ul style="list-style-type: none"> ▶ Pri ďalšom praní nastavte vyššie otáčky odstreďovania. <hr/> Systém riadenia nevyváženosti vyrovnáva nevyváženosť znížením počtu otáčok pri odstreďovaní. <ul style="list-style-type: none"> ▶ Nanovo rozložte bielizeň v bubne. <p>Poznámka: Vložte podľa možnosti do bubna spoločne veľké a malé kusy bielizne. Bielizeň rôznej veľkosti sa pri odstreďovaní lepšie rozloží.</p> <ul style="list-style-type: none"> ▶ Spustíte program odstreďovanie.
Program odstreďovanie sa nespustí.	Výpustná rúra alebo odtoková hadica vody je upchatá. <ul style="list-style-type: none"> ▶ Vyčistíte výpustnú rúru a odtokovú hadicu vody.

Porucha	Príčina a riešenie problémov
Program odstred'ovanie sa nespustí.	<p>Odpadová trubica alebo hadica na odtok vody je zalomená alebo zaseknutá.</p> <ul style="list-style-type: none"> ▶ Zabezpečte, aby odtoková rúra a odtoková hadica neboli zalomené alebo zacviknuté. <hr/> <p>Kontrolný systém nevyváženosti prerušil odstred'ovanie z dôvodu nerovnomerného rozloženia bielizne.</p> <ul style="list-style-type: none"> ▶ Nanovo rozložte bielizeň v bubne. <p>Poznámka: Vložte podľa možnosti do bubna spoločne veľké a malé kusy bielizne. Bielizeň rôznej veľkosti sa pri odstred'ovaní lepšie rozloží.</p> <ul style="list-style-type: none"> ▶ Spustíte program odstred'ovanie.
Šumiaci, sípavý zvuk.	<p>Voda sa pod tlakom dostáva do zásuvky na prací prostriedok.</p> <ul style="list-style-type: none"> ▶ Nejde o chybu – normálny prevádzkový zvuk.
Hlasné zvuky počas odstred'ovania.	<p>Spotrebič nie je správne vyrovnaný.</p> <ul style="list-style-type: none"> ▶ Vyrovanie spotrebiča <hr/> <p>Nožičky spotrebiča nie sú zafixované.</p> <ul style="list-style-type: none"> ▶ Zafixujte nožičky spotrebiča. Vyrovanie spotrebiča <hr/> <p>Prepravné poistky nie sú odstránené.</p> <ul style="list-style-type: none"> ▶ Odstránenie prepravných poistiek
Rapkanie, rachotenie v čerpadle.	<p>Do vypúšťacieho čerpadla sa dostalo cudzie teleso.</p> <ul style="list-style-type: none"> ▶ → "Čistenie vypúšťacieho čerpadla", Strana 40
Chlípavý, rytmický zvuk nasávania.	<p>Vypúšťacie čerpadlo je aktívne, prací roztok sa odčerpáva.</p> <ul style="list-style-type: none"> ▶ Nejde o chybu – normálny prevádzkový zvuk.
Vznik záhybov, krčenie.	<p>Otáčky odstred'ovania sú príliš vysoké.</p> <ul style="list-style-type: none"> ▶ Pri ďalšom praní nastavte nižšie otáčky odstred'ovania. <hr/> <p>Náplň je príliš veľká.</p> <ul style="list-style-type: none"> ▶ Pri ďalšom praní zredukujte náplň. <hr/> <p>Pre daný druh textílií je zvolený nesprávny program.</p> <ul style="list-style-type: none"> ▶ Vyberte program vhodný na daný druh textílií. → "Programy", Strana 23
Prací prostriedok alebo aviváž odkvapkáva z manžety a zhromažďuje sa na skle dvierok alebo v záhybe manžety.	<p>Príliš veľa pracieho prostriedku/aviváže v zásuvke na prací prostriedok.</p> <ul style="list-style-type: none"> ▶ Pri dávkovaní tekutého pracieho prostriedku a aviváže dodržiavajte označenie v zásuvke na prací prostriedok a nedávkujte nad označenie.

Porucha	Príčina a riešenie problémov
Výsledok odstreďovania nie je uspokojivý. Bielizeň je príliš mokrá/príliš vlhká.	<p>Nastavené sú nízke otáčky odstreďovania.</p> <ul style="list-style-type: none"> ▶ Pri ďalšom praní nastavte vyššie otáčky odstreďovania. ▶ Spustíte program odstreďovanie.
	<p>Výpustná rúra alebo odtoková hadica vody je upchatá.</p> <ul style="list-style-type: none"> ▶ Vyčistíte výpustnú rúru a odtokovú hadicu vody.
	<p>Odpadová trubica alebo hadica na odtok vody je zalomená alebo zaseknutá.</p> <ul style="list-style-type: none"> ▶ Zabezpečte, aby odtoková rúra a odtoková hadica neboli zalomené alebo zacviknuté.
	<p>Kontrolný systém nevyváženosti prerušil odstreďovanie z dôvodu nerovnomerného rozloženia bielizne.</p> <ul style="list-style-type: none"> ▶ Nanovo rozložte bielizeň v bubne.
	<p>Poznámka: Vložte podľa možnosti do bubna spoločne veľké a malé kusy bielizne. Bielizeň rôznej veľkosti sa pri odstreďovaní lepšie rozloží.</p> <ul style="list-style-type: none"> ▶ Spustíte program odstreďovanie.
	<p>Systém riadenia nevyváženosti vyrovnáva nevyváženosť znížením počtu otáčok pri odstreďovaní.</p> <ul style="list-style-type: none"> ▶ Nanovo rozložte bielizeň v bubne.
	<p>Poznámka: Vložte podľa možnosti do bubna spoločne veľké a malé kusy bielizne. Bielizeň rôznej veľkosti sa pri odstreďovaní lepšie rozloží.</p> <ul style="list-style-type: none"> ▶ Spustíte program odstreďovanie.
Zvyšky pracieho prostriedku na vlhkej bielizni.	<p>Pracie prostriedky môžu obsahovať vo vode nerozpustní látky, ktoré sa ukladajú na bielizni.</p> <ul style="list-style-type: none"> ▶ Spustíte program plákanie.
Zvyšky pracieho prostriedku na suchej bielizni.	<p>Pracie prostriedky môžu obsahovať vo vode nerozpustní látky, ktoré sa ukladajú na bielizni.</p> <ul style="list-style-type: none"> ▶ Bielizeň po vypraní a vysušení vykefujte.
Z prívodnej hadice vyteká voda.	<p>Prívodná hadica vody nie je správne/pevne pripojená.</p> <ol style="list-style-type: none"> 1. Správne pripojte prívodnú hadicu vody. Pripojenie prívodnej hadice vody 2. Utiahnite skrutkový spoj.
Z odtokovej hadice vyteká voda.	<p>Odtoková hadica vody je poškodená.</p> <ul style="list-style-type: none"> ▶ Vymeňte poškodenú odtokovú hadicu vody.
	<p>Odtoková hadica vody nie je správne pripojená.</p> <ul style="list-style-type: none"> ▶ Správne pripojte odtokovú hadicu vody. Spôsoby pripojenia odtoku vody

Porucha	Príčina a riešenie problémov
V spotrebiči sa vytvá- ra zápach.	Vlhkosť a zvyšky pracích prostriedkov môžu podporo- vať vznik zápachu. ▶ → "Čistenie bubna", <i>Strana 38</i> ▶ Keď spotrebič nepoužívate, nechajte dvierka a zásuvku na prací prostriedok otvorenú, aby mohla vyschnúť zvyšková voda.

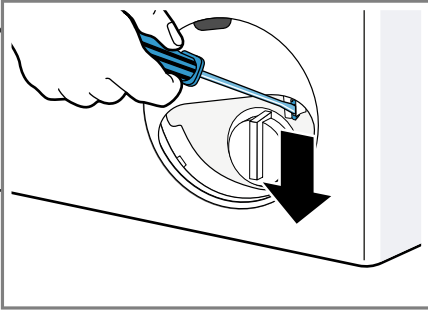
17.1 Núdzové odblokovanie

Odblokovanie dvierok

Požiadavka: Vypúšťacie čerpadlo je prázdne. → *Strana 40*

- POZOR!** Vytekáajúca voda môže spôsobiť vecné škody.
- ▶ Neotvárajte dvierka, ak na skle vidieť vodu.

Pomocou náradia potiahnite núdzové odblokovanie smerom nadol a pusťte ho.



- ✓ Zámok dvierok je odblokovaný.
- Vložte údržbovú klapku a zapadnutím ju zaistite.
- Zatvorte údržbovú klapku.

18 Preprava, skladovanie a likvidácia

Zistite, ako váš prístroj pripravíť na prepravu a uskladnenie. Dozviete sa tiež, ako zlikvidovať staré spotrebiče.

18.1 Demontáž spotrebiča

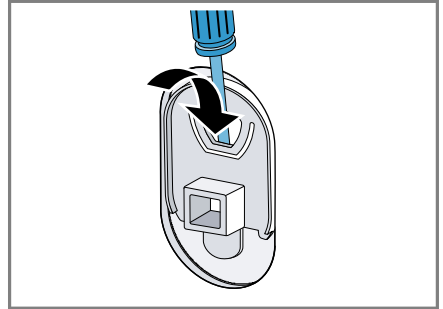
- Zatvorte prívod vody.
- *"Vyprázdnenie prívodnej hadice vody", Strana 42.*
- Vypnite spotrebič.
- Vytiahnite sieťovú zástrčku.

- Vypustite zvyšný prací roztok.
→ *"Čistenie vypúšťacieho čerpadla", Strana 40*
- Odmontujte hadice.

18.2 Vloženie prepravných poistiek

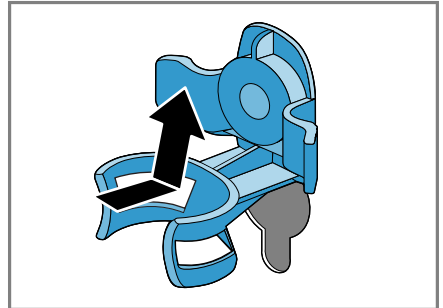
Spotrebič zaistíte pred prepravou prepravnými poistkami, aby ste zabránili škodám.

- Odstráňte 4 krytky.
 - V prípade potreby použite skrutkovač na odstránenie krytiok.

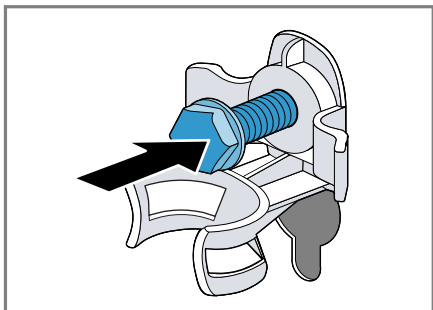


Krytky si odložte.

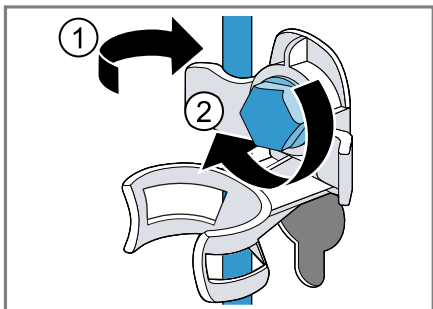
- Nasajte 4 objímky.



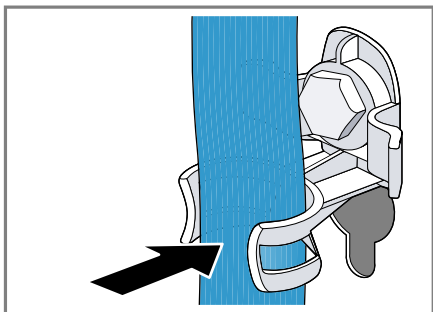
3. Vložte všetky skrutky 4 prepravných poistiek a zľahka ich utiahnite.



4. Sieťové prírodné vedenie upevnite do držiaka ① a povoľte všetky 4 skrutky prepravných poistiek skrutkovým kľúčom veľkosti 13 ②.



5. Hadicu vložte do držiaka.



18.3 Opätovné uvedenie spotrebiča do prevádzky

- ▶ Odstráňte prepravné poistky.

18.4 Likvidácia starého spotrebiča

Ekologickou likvidáciou môžu byť znovu využité cenné suroviny.

⚠ VAROVANIE

Riziko poškodenia zdravia!

Deti sa môžu zavrieť dovnútra spotrebiča a dostať sa do ohrozenia života.

- ▶ Spotrebič nestavajte za dvere, ktoré blokujú alebo obmedzujú otvorenie dvierok spotrebiča.
- ▶ V prípade spotrebičov, ktoré už došližili, odpojte sieťovú zástrčku sieťového prírodného vedenia, potom odpojte sieťové prírodné vedenie a zničte zámok dvierok spotrebiča tak, aby sa už dvierka nedali zatvoriť.

1. Odpojte sieťovú zástrčku napájacieho kábla.
2. Odrežte napájací kábel.
3. Spotrebič zlikvidujte ekologickým spôsobom.

O aktuálnych spôsoboch likvidácie sa informujte u vášho špecializovaného predajcu alebo u orgánov obecnej, príp. mestskej správy.



Tento spotrebič je označený v súlade s európskou smernicou 2012/19/EÚ o nakladaní s použitými elektrickými a elektronickými za-

riadeniami (waste electrical and electronic equipment - WEEE).

Táto smernica stanoví jednotný európsky (EU) rámec pre spätný odber a recyklovanie použitých zariadení.

19 Zákaznícky servis

Ak máte akékoľvek otázky týkajúce sa používania, nedokážete opraviť poruchu na spotrebiči sami alebo ak spotrebič vyžaduje opravu, obráťte sa na náš zákaznícky servis.

Mnoho problémov môžete vyriešiť sami pomocou informácií o odstraňovaní problémov v tejto príručke alebo na našom webe. Ak to tak nie je, obráťte sa na náš zákaznícky servis.

Zabezpečíme opravu vášho spotrebiča v záručnej lehote alebo po uplynutí záruky výrobcu použitím originálnych náhradných dielov vyškoleným personálom zákazníckeho servisu.

Originálne náhradné súčiastky, ktoré sú relevantné pre funkčnosť spotrebiča a spĺňajú nariadenie o ekodizajne, vám poskytne náš zákaznícky servis v období minimálne 10 rokov od uvedenia spotrebiča na trh v Európskom hospodárskom priestore.

Poznámka: Využívanie zákazníckeho servisu je bezplatné v rámci záruky výrobcu.

Podrobné informácie o záručnej lehote a záručných podmienkach vo vašej krajine vám poskytne zákaznícky servis alebo predajca, prípadne ich nájdete na našom webe.

Keď kontaktujete zákaznícky servis, potrebujete číslo výrobku (E.-Nr.) a výrobné číslo (FD) vášho spotrebiča.

Kontaktné údaje zákazníckeho servisu nájdete v priloženom adresári zákazníckej služby alebo na našej webovej stránke.

19.1 Označenie produktu (E-Nr.) a výrobné číslo (FD)

Číslo výrobku (E-Nr.) a výrobné číslo (FD) nájdete na typovom štítku spotrebiča.

Výrobný štítok je umiestnený v závislosti od modelu:

- na vnútornej strane dvierok.
- na vnútornej strane klapky údržby.
- na zadnej strane spotrebiča.

Ak chcete rýchlo vyhľadať údaje o spotrebiči a telefónne číslo zákazníckeho servisu, môžete si údaje poznačiť.

20 Hodnoty spotreby

Nasledujúce informácie sa uvádzajú podľa nariadenia EÚ o ekodizajne. Uvedené hodnoty pre iné programy ako **eco 40-60** sú iba smernými hodnotami a boli stanovené v nadväznosti na platnú normu EN60456.

Program	Náplň (kg)	Čas trvania programu (h:min) ¹	Spotreba energie (kWh/cyklus) ¹	Spotreba vody (l/cyklus) ¹	Maximálna teplota (°C) 5 min ¹	Počet otáčok od-stredova-vania (ot/min) ¹	Zvyšková vlhkosť (%) ¹
eco 40-60 ²	7,0	3:20	1,048	58,0	45	1400	51,00
eco 40-60 ²	3,5	2:38	0,584	43,0	38	1400	53,00
eco 40-60 ²	2,0	2:33	0,292	30,0	24	1400	57,00
bavlna 20 °C	7,0	2:59	0,290	80,0	23	1400	53,00
bavlna 40 °C	7,0	2:59	1,050	80,0	44	1400	53,00
bavlna 60 °C	7,0	2:59	1,300	80,0	56	1400	53,00
bavlna 40 °C + Prewash ↓	7,0	3:29	1,070	80,0	44	1400	53,00
ľahko udr-žiavateľ-né 40 °C	4,0	2:29	0,770	63,0	43	1200	30,00
rýchly / mix 40 °C	4,0	1:00	0,620	44,0	41	1400	55,00
🌀 vlna 30 °C	2,0	0:41	0,220	40,0	22	800	25,00

¹ Skutočné hodnoty sa môžu líšiť od uvedených hodnôt v závislosti od tlaku vody, tvrdosti vody, prírodnej teploty vody, teploty v miestnosti, druhu, množstva a znečistenia bielizne, použitého pracieho prostriedku, kolísaní v elektrickej sieti a zvolených prídavných funkcií.

² Skúšobný program podľa nariadenia EÚ o ekodizajne a nariadenia EÚ o energetickom označovaní na testovanie so studenou vodou (15 °C).

21 Technické údaje

Čísla a fakty o vašom spotrebiči nájdete tu.

Výška spotrebiča 85,0 cm

¹ V závislosti od vybavenia spotrebiča

Šírka spotrebiča 60,0 cm

Hĺbka spotrebiča 55,0 cm

Hmotnosť 65 - 70 kg¹

Maximálne množstvo náplne 7 kg

¹ V závislosti od vybavenia spotrebiča

Sieťové napätie	220 - 240 V, 50 Hz
⇌ Minimálna poistka inštalácie	10 A
Menovitý výkon	2300 W
Príkion	<ul style="list-style-type: none"> ■ Vypnutý stav: 0,12 W ■ Nevypnutý stav: 0,50 W
Tlak vody	<ul style="list-style-type: none"> ■ Minimálne: 100 kPa (1 bar) ■ Maximálne: 1000 kPa (10 bar)
Dĺžka prívodnej hadice vody	150 cm
Dĺžka odtokovej hadice vody	150 cm
Dĺžka sieťového prívodného vedenia	160 cm

¹ V závislosti od vybavenia spotrebiča

Ďalšie informácie o vašom modeli nájdete na internete na <https://energylabel.bsh-group.com>¹. Táto webová adresa je prepojená na oficiálnu produktovú databázu EÚ EPREL, ktorej webová adresa v čase tlače ešte nebola zverejnená. Prosím, postupujte podľa pokynov vyhľadávania modelu. Identifikácia modelu vyplýva zo znakov pred pomlčkou čísla výroby (E-Nr.) na výrobnom štítku. Alternatívne nájdete identifikáciu modelu aj v prvom riadku energetického štítku EÚ.

¹ Platí len pre krajiny v Európskom hospodárskom priestore



A series of horizontal lines for writing, starting from the top and extending to the bottom of the page.



Thank you for buying a Bosch Home Appliance!

Register your new device on MyBosch now and profit directly from:

- **Expert tips & tricks for your appliance**
- **Warranty extension options**
- **Discounts for accessories & spare-parts**
- **Digital manual and all appliance data at hand**
- **Easy access to Bosch Home Appliances Service**

Free and easy registration – also on mobile phones:

www.bosch-home.com/welcome

BOSCH
HOME APPLIANCES
SERVICE

Looking for help? You'll find it here.

Expert advice for your Bosch home appliances, help with problems or a repair from Bosch experts.

Find out everything about the many ways Bosch can support you:

www.bosch-home.com/service

Contact data of all countries are listed in the attached service directory.

Robert Bosch Hausgeräte GmbH

Carl-Wery-Straße 34

81739 München

GERMANY

www.bosch-home.com



9001543864 (010217)

sk