



Práčka

Používateľská príručka

WW1*Τ*****/WW9*Τ*****/WW8*Τ*****/WW7*Τ*****

SAMSUNG



Obsah

Bezpečnostné informácie	4
Čo musíte vedieť o bezpečnostných pokynoch	4
Dôležité bezpečnostné symboly	4
Dôležité bezpečnostné opatrenia	5
Dôležité varovania týkajúce sa inštalácie	6
Výstrahy týkajúce sa inštalácie	7
Dôležité varovania týkajúce sa používania	8
Výstrahy týkajúce sa používania	9
Dôležité varovania týkajúce sa čistenia	12
Pokyny o značke WEEE	12
Inštalácia	13
Čo nájdete v škatuli	13
Inštalračné požiadavky	15
Inštalračia krok za krokom	17
Skôr než začnete	27
Úvodné nastavenie	27
Postup pri praní	28
Odporučaný prací prostriedok	31
Pokyny týkajúce sa zásuvky na pracie prostriedky	32
Funkcie	35
Ovládací panel	35
Voľba a spustenie cyklu	37
Prehľad cyklov	38
Ďalšie funkcie	41
Systémové funkcie	44
Špeciálne funkcie	46
SmartThings	49
Oznámenie o softvéri s licenciou open source	50



Údržba	51
Čistenie bubna+	51
Pohotovostné vypustenie vody	52
Čistenie	53
Odmrazovanie práčky	57
Starostlivosť pri dlhom nepoužívaní práčky	57
Riešenie problémov	58
Kontrolné body	58
Informačné kódy	62
Špecifikácie	65
Tabuľka starostlivosti o tkaniny	65
Ochrana životného prostredia	66
Záruka na náhradné diely	67
Hárok špecifikácií	67
Kontaktné údaje	74
MÁTE OTÁZKY ALEBO KOMENTÁRE?	74

Bezpečnostné informácie

Gratulujeme vám k vašej novej automatickej práčke Samsung. Táto príručka obsahuje dôležité informácie o montáži, používaní a starostlivosti o vaše zariadenie. Urobte si čas na prečítanie tejto príručky, aby ste mohli naplno využívať všetky výhody a funkcie vašej automatickej práčky.

Čo musíte vedieť o bezpečnostných pokynoch

Túto príručku si, prosím, prečítajte dôkladne, aby ste vedeli, ako bezpečne a efektívne ovládať množstvo prvkov a funkcií vášho nového zariadenia. Príručku si odložte na bezpečné miesto v blízkosti zariadenia na budúce použitie. Toto zariadenie používajte len na cieľový účel podľa popisu v tejto používateľskej príručke.

Výstrahy a dôležité bezpečnostné pokyny v tejto príručke nepokrývajú všetky možné okolnosti a situácie, ktoré sa môžu vyskytnúť. Je vo vašej zodpovednosti, aby ste pri inštalácii, údržbe a používaní vašej automatickej práčky používali zdravý rozum a boli opatrní a uvážliví.

Keďže nasledovné prevádzkové pokyny sa vzťahujú na niekoľko modelov, charakteristiky vašej automatickej práčky sa môžu mierne odlišovať od popisu v tejto príručke a nie všetky výstražné značky musia byť relevantné. Ak máte otázky alebo nejasnosti, obráťte sa na najbližšie servisné centrum alebo vyhľadajte pomoc a informácie online na adrese www.samsung.com.

Dôležité bezpečnostné symboly

Čo znamenajú ikony a značky v tejto používateľskej príručke:

VAROVANIE

Riziká alebo nebezpečné postupy, ktoré môžu spôsobiť **vážne ublíženie na zdraví, smrť alebo škody na majetku**.

UPOZORNENIE

Riziká alebo nebezpečné postupy, ktoré môžu spôsobiť **ublíženie na zdraví alebo škody na majetku**.

POZNÁMKA

Upozorňuje na možné riziko ublíženia na zdraví alebo škody na majetku.

Účelom týchto výstražných značiek je zabrániť zraneniu vás a iných osôb.

Dôsledne ich dodržiavajte.

Po prečítaní tejto príručky si ju uchovajte na budúce použitie na bezpečnom mieste.

Pred začatím používania tohto zariadenia si prečítajte všetky pokyny.

Podobne ako v prípade iných zariadení využívajúcich elektrickú energiu a pohyblivé prvky, existujú tu potenciálne riziká. Ak sa má toto zariadenie používať bezpečne, oboznámte sa s jeho funkciami a pri jeho používaní postupujte opatrne.

Dôležité bezpečnostné opatrenia

VAROVANIE

V snahe znížiť nebezpečenstvo požiaru, zásahu elektrickým prúdom alebo ujmy na zdraví osôb pri používaní spotrebiča dodržujte základné bezpečnostné opatrenia vrátane nasledujúcich:

1. Toto zariadenie by nemali používať osoby (vrátane detí) s obmedzenými fyzickými, zmyslovými alebo mentálnymi schopnosťami, prípadne s nedostatkom skúseností a vedomostí, pokiaľ na ne nebude dozerať osoba zodpovedná za ich bezpečnosť alebo im takáto osoba nedá pokyny, ako zariadenie používať.
2. **Používanie v Európe:** Toto zariadenie môžu používať deti vo veku viac ako 8 rokov, osoby s obmedzenými fyzickými, zmyslovými alebo mentálnymi schopnosťami alebo osoby s nedostatkom skúseností a vedomostí, ak sa na nich bude dozerať alebo ak budú poučení o pokynoch používania zariadenia bezpečným spôsobom a ak porozumejú všetkým možným rizikám. Deti by sa nemali hrať so zariadením. Deti by bez dozoru nemali vykonávať čistenie ani údržbu zariadenia.
3. Deti by mali byť pod dohľadom, aby sa zaistilo, že sa nebudú so zariadením hrať.
4. Ak je poškodený prívodný kábel, musí ho vymeniť výrobca, jeho servisný agent alebo podobne kvalifikovaná osoba, aby sa predišlo nebezpečenstvu.
5. Staré súpravy hadíc sa nesmú používať opakovane. Musia sa použiť nové súpravy hadíc dodané so zariadením.
6. V prípade zariadení, ktoré majú v spodnej časti ventilačné otvory, ich nemôže zakrývať koberec.
7. **Používanie v Európe:** Deti mladšie ako 3 roky by mali byť mimo dosahu, pokiaľ nebudú pod nepretržitým dohľadom.
8. **UPOZORNENIE:** Aby ste predišli nebezpečenstvu neúmyselného vynulovania tepelnej poistky, zariadenie nesmie byť napájané externým spínacím zariadením, ako napríklad časovačom, alebo pripojené k obvodu, ktoré dodávatelia pravidelne zapínajú a vypínajú.

Bezpečnostné informácie

9. Toto zariadenie je určené len na použitie v domácnostiach a nie je určené na použitie:
- v podnikových kuchyniach, predajniach, kanceláriách a iných pracovných prostrediach;
 - vo farmárskych budovách;
 - zákazníkmi v hoteloch, motelloch a iných ubytovacích zariadeniach;
 - v zariadeniach poskytujúcich nocľah s raňajkami;
 - v spoločne využívaných priestoroch v bytových domoch alebo samoobslužných práčovniach.

Dôležité varovania týkajúce sa inštalácie

VAROVANIE

Inštaláciu tohto zariadenia musí vykonať kvalifikovaný technik alebo servisná spoločnosť.

- Ak sa tak nestane, môže dôjsť k zásahu elektrickým prúdom, požiaru, výbuchu, poruchám zariadenia alebo zraneniu.

Zariadenie je ťažké, a preto dávajte pri jeho dvíhaní pozor.

Napájací kábel napevno zapojte do elektrickej zásuvky, ktorá spĺňa miestne elektrické špecifikácie. Pre toto zariadenie používajte len zásuvku, nepoužívajte predlžovací kábel.

- Zdieľanie sieťovej zásuvky s inými zariadeniami pomocou predlžovačky alebo predlžovacieho napájacieho kábla môže mať za následok zásah elektrickým prúdom alebo požiar.
- Ubezpečte sa, či sa elektrické napätie, frekvencia a prúd zhodujú s technickými údajmi produktu. V opačnom prípade môže dôjsť k zásahu elektrickým prúdom alebo vzniku požiaru.

Pomocou suchej tkaniny odstraňujte z koncoviek sieťovej zástrčky a kontaktov pravidelne všetky cudzie látky (napr. prach alebo vodu).

- Odpojte sieťovú zástrčku a vyčistite ju suchou tkaninou.
- V opačnom prípade môže dôjsť k zásahu elektrickým prúdom alebo vzniku požiaru.

Sieťovú zástrčku zasunite do sieťovej zásuvky pri správnej orientácii, aby kábel smeroval k podlahe.

- Ak pripojíte sieťovú zástrčku k zásuvke opačne, elektrické vodiče vo vnútri kábla sa môžu poškodiť a spôsobiť zásah elektrickým prúdom alebo vznik požiaru.

Všetky baliace materiály uchovávajte v dostatočnej vzdialenosti od detí, keďže môžu byť pre ne nebezpečné.

- Ak si dá dieťa na hlavu vrečko, môže sa zadusiť.

Keď sa zariadenie, napájacia zástrčka alebo kábel poškodí, obráťte sa na najbližšie servisné centrum.

Toto zariadenie sa musí správne uzemniť.

Zariadenie neuzemňujte pripojením k vedeniu plynu, plastovej vodovodnej rúre ani k telefonickej linke.

- Môže to spôsobiť zásah elektrickým prúdom, výbuch alebo problémy so zariadením.
- Napájací kábel nikdy nezapájajte do sieťovej zásuvky, ktorá nie je správne uzemnená. Zaisťte, aby bola v súlade s miestnymi a národnými predpismi.

Toto zariadenie neinštalujte do blízkosti ohrievača ani žiadnych horľavých materiálov.

Toto zariadenie neinštalujte na vlhké, masťné alebo prašné miesta, na miesta vystavené priamemu slnečnému žiareniu alebo vode (dažd'ové kvapky).

Toto zariadenie neinštalujte na miesta s nízkou teplotou.

- Mráz môže spôsobiť puknutie rúrok.

Toto zariadenie neinštalujte na miesta možného úniku plynu.

- Môže spôsobiť požiar alebo zásah elektrickým prúdom.

Nepoužívajte elektrický transformátor.

- Môže spôsobiť požiar alebo zásah elektrickým prúdom.

Nepoužívajte poškodenú napájaciu zástrčku, poškodený napájací kábel alebo povolenú sieťovú zásuvku.

- Môže spôsobiť požiar alebo zásah elektrickým prúdom.

Nevytahujte nasilu ani nadmerne neohýbajte napájací kábel.

Napájací kábel nepretáčajte ani neuväzujte.

Napájací kábel nevešajte na kovový predmet, neumiestňujte na ťažké predmety, nekladajte ho medzi predmety, ani ho nezatláčajte do priestoru za zariadením.

- Môže spôsobiť požiar alebo zásah elektrickým prúdom.

Napájací kábel pri odpájaní sieťovej zástrčky neťahajte.

- Sieťovú zástrčku odpájajte uchopením samotnej zástrčky.
- V opačnom prípade môže dôjsť k zásahu elektrickým prúdom alebo vzniku požiaru.

Toto zariadenie by sa malo umiestniť tak, aby bol zabezpečený prístup k sieťovej zásuvke, vodovodným kohútikom a odvodným potrubiam.

V prípade opravy produktu vykonanej neautorizovaným poskytovateľom servisných služieb, neodbornou opravou alebo opravou svojpomocne, nenesie spoločnosť Samsung zodpovednosť za žiadne škody na výrobku, zranenie ani za iné problémy týkajúce sa bezpečnosti výrobku spôsobené vyššie zmieneným pokusom o opravu produktu, pokiaľ nebola vykonaná striktné v súlade s týmito pokynmi pre opravu a údržbu. Záruka sa nevzťahuje na žiadne poškodenia produktu spôsobené pokusom o opravu produktu inou osobou, než certifikovaným servisným strediskom spoločnosti Samsung.

Výstrahy týkajúce sa inštalácie

UPOZORNENIE

Zariadenie by sa malo umiestniť takým spôsobom, aby bol zabezpečený voľný prístup k napájacej zástrčke.

- V opačnom prípade môže dôjsť k zásahu elektrickým prúdom alebo požiaru z dôvodu úniku elektrickej energie.

Zariadenie nainštalujte na plochý a tvrdý podklad, ktorý unesie jeho hmotnosť.

- V opačnom prípade môže dochádzať k nezvyčajným vibráciám, pohybom, zvukom alebo problémom so zariadením.

Bezpečnostné informácie

Dôležité varovania týkajúce sa používania

VAROVANIE

Ak dôjde k zatopeniu zariadenia, okamžite prerušte prívod vody a napájania a obráťte sa na najbližšie servisné stredisko.

- Nedotýkajte sa napájacej zástrčky mokrými rukami.
- V opačnom prípade môže dôjsť k zásahu elektrickým prúdom.

Ak zo zariadenia vychádzajú zvláštne zvuky, zápach z horenia alebo sa z neho šíri dym, okamžite odpojte napájací kábel a obráťte sa na najbližšie servisné stredisko.

- V opačnom prípade môže dôjsť k zásahu elektrickým prúdom alebo vzniku požiaru.

V prípade úniku plynu (napr. propán, LPG atď.) okamžite vyvetrajte miestnosť a nedotýkajte sa napájacej zástrčky. Nedotýkajte sa zariadenia ani napájacieho kábla.

- Nepoužívajte ventilátor.
- Iskrenie by mohlo spôsobiť výbuch alebo požiar.

Skôr než zariadenie zlikvidujete, odstráňte páčku na dverách práčky.

- V prípade uviaznutia vo vnútri zariadenia môže dôjsť k zaduseniu dieťaťa.

Pred použitím odstráňte baliaci materiál (špongia, polystyrén) pripevnený k spodnej časti automatickej práčky.

Neperte veci kontaminované benzínom, kerozínom, benzénom, riedidlom na farby, alkoholom, prípadne inými horľavými alebo výbušnými látkami.

- Môže to spôsobiť zásah elektrickým prúdom, požiar alebo výbuch.

Počas chodu práčky (vysoko teplotné pranie/sušenie/odstreďovanie) neotvárajte dvere automatickej práčky násilím.

- Voda vytekajúca z práčky môže mať za následok popáleniny alebo spôsobiť šmyklivosť podlahy. Môže to mať za následok zranenie.
- Otvorenie dverí násilím môže mať za následok poškodenie zariadenia alebo zranenie.

Nedotýkajte sa napájacej zástrčky mokrými rukami.

- Môže to spôsobiť zásah elektrickým prúdom.

Zariadenie nevypínajte odpojením napájacieho kábla počas prevádzky zariadenia.

- Opätovné pripojenie napájacieho kábla do sieťovej zásuvky môže spôsobiť iskrenie a následný zásah elektrickým prúdom alebo vznik požiaru.

Deťom nedovoľte liezť na zariadenie ani do jeho vnútra.

- Môže to spôsobiť zásah elektrickým prúdom, popálenie alebo zranenie.

Počas činnosti práčky pod ňu nekladajte ruku ani kovové predmety.

- Môže to mať za následok zranenie.

Zariadenie neodpájajte od siete ťahaním za napájací kábel. Vždy pevne uchopte zástrčku a ťahajte priamo von zo zásuvky.

- Poškodenie napájacieho kábla môže spôsobiť skrat, požiar alebo zásah elektrickým prúdom.

Nepokúšajte sa svojvoľne opravovať, rozoberať ani upravovať toto zariadenie.

- Nepoužívajte žiadne iné poistky (napríklad medené, z oceleového drôtu a pod.) okrem štandardnej poistky.
- Keď je zariadenie potrebné opraviť alebo preinštalovať, obráťte sa na najbližšie servisné centrum.
- V opačnom prípade môže dôjsť k zásahu elektrickým prúdom, požiaru, poruchám zariadenia alebo zraneniu.

Keď sa od kohútika uvoľní hadica prívodu vody a zaplaví zariadenie, odpojte napájací kábel.

- V opačnom prípade môže dôjsť k zásahu elektrickým prúdom alebo vzniku požiaru.

Napájací kábel odpojte v prípade, ak sa zariadenie dlho nepoužíva, alebo počas búrky.

- V opačnom prípade môže dôjsť k zásahu elektrickým prúdom alebo vzniku požiaru.

Ak sa do vnútra zariadenia dostane cudzia látka, odpojte napájací kábel a obráťte sa na najbližšie servisné stredisko spoločnosti Samsung.

- Môže spôsobiť požiar alebo zásah elektrickým prúdom.

Nedovoľte deťom (ani domácim zvieratám) hrať sa na práčke alebo v jej vnútri. Práčka sa zvnútra nedá jednoducho otvoriť a dieťa by si v prípade uväznenia v jej vnútri mohlo vážne ublížiť.

Výstrahy týkajúce sa používania

UPOZORNENIE

Keď sa práčka znečistí cudzími látkami, napríklad pracím prostriedkom, nečistotami, zvyškami jedál a pod., odpojte napájací kábel a práčku očistite pomocou vlhkej a jemnej látky.

- V opačnom prípade môže dôjsť k zmene farieb, deformácii, poškodeniu alebo vzniku hrdze.

Predné sklo sa môže rozbiť po silnom náraze. Pri používaní práčky postupujte opatrne.

- Rozbitie skla môže mať za následok zranenie.

Po dlhom období nepoužívania, prerušení dodávky vody alebo pri opakovanom pripájaní prívodnej hadice vodovodný kohútik otvárajte pomaly.

- Tlak vzduchu v prívodnej hadici vody alebo vo vodovodnom potrubí môže mať za následok poškodenie časti zariadenia alebo únik vody.

Ak počas činnosti dôjde k chybe vypúšťania, skontrolujte, či došlo k problému s vypúšťaním.

- Ak práčku používate, keď je zaplavená z dôvodu problému s vypúšťaním, môže to mať za následok zásah elektrickým prúdom alebo požiar.

Bielizeň vkladajte do práčky úplne, aby sa bielizeň nezachytila vo dverách.

- Ak sa bielizeň zachytí vo dverách, môže to mať za následok poškodenie bielizne alebo práčky, prípadne to môže mať za následok únik vody.

Keď sa práčka nepoužíva, vypnite prívod vody.

- Ubezpečte sa, či sú skrutky na konektore prívodnej hadice vody riadne dotiahnuté.

Zaistite, aby gumené tesnenie a sklo predných dverí neboli znečistené cudzou látkou (napr. odpad, vlákna, vlasy atď.).

- Ak sa cudzia látka zachytí vo dverách alebo dvere nie sú úplne zatvorené, môže to spôsobiť únik vody.

Bezpečnostné informácie

Pred použitím zariadenia otvorte vodovodný kohútik a skontrolujte, či je konektor prívodnej hadice vody pevne dotiahnutý a či nedochádza k úniku vody.

- Ak sú skrutky na konektore prívodnej hadice vody uvoľnené, môže dôjsť k úniku vody.

Zariadenie, ktoré ste si zakúpili, je navrhnuté len na domáce použitie.

Použitie zariadenia na obchodné účely sa kvalifikuje ako nesprávne používanie zariadenia. V takom prípade zariadenie nebude chránené štandardnou zárukou poskytovanou spoločnosťou Samsung a spoločnosti Samsung nie je možné pripísať zodpovednosť za nesprávne fungovanie alebo škody plynúce z takéhoto nesprávneho používania.

Nestavajte sa na zariadenie ani naň neumiestňujte žiadne predmety (napr. bielizeň, zapálené sviečky, zapálené cigarety, riady, chemikálie, kovové predmety atď.).

- Mohlo by to spôsobiť zásah elektrickým prúdom, požiar, problémy so zariadením alebo ujmu na zdraví.

Na povrch zariadenia nesprejujte prchavé látky (napr. insekticídy).

- Okrem škodlivého pôsobenia na ľudské zdravie to tiež môže spôsobiť zásah elektrickým prúdom, požiar alebo problémy so zariadením.

Do blízkosti práčky nedávajte žiadne predmety, ktoré vytvárajú elektromagnetické pole.

- Môže to mať za následok zranenie spôsobené poruchou.

Voda vypustená počas cyklu vysokoteplotného prania alebo sušenia je horúca. Nedotýkajte sa vody.

- Môže to spôsobiť popáleniny alebo zranenie.

Doba vypúšťania sa môže líšiť v závislosti od teploty vody. Ak je teplota vody privysoká, proces vypúšťania sa začne až potom, čo voda vychladne.

Vodovzdorné sedadlá, rohože alebo oblečenie (*) neperte, neodstredujte a nesušte, pokiaľ vaša práčka nemá špeciálny cyklus na pranie týchto položiek.

(*): Vlnená posteľná bielizeň, dažďové prikrývky, rybárske vesty, lyžiarske nohavice, spacie vaky, plienkové prikrývky, teplákové súpravy a bicyklové, automobilové a motocyklové prikrývky a pod.

- Hrubé alebo pevné rohože neperte ani v prípade, že sa na štítku o starostlivosti nachádza symbol práčky. Môže to spôsobiť zranenie alebo poškodenie práčky, stien, podlahy alebo oblečenia z dôvodu neobvyklých vibrácií.
- Neperte koberčeky a rohožky s gumenou úpravou. Gumená časť by sa mohla odtrhnúť a zostať v bubne, čo by mohlo spôsobiť napríklad poruchu odtoku.

Práčku nepoužívajte, keď je zásuvka na pracie prostriedky vybratá.

- Môže to spôsobiť zásah elektrickým prúdom alebo zranenie spôsobené únikom vody.

Počas sušenia alebo tesne po sušení sa nedotýkajte vnútra bubna, pretože je horúci.

- Môže to spôsobiť popáleniny.

Sklenené dvierka budú počas prania a sušenia horúce. Z tohto dôvodu sa ich nedotýkajte.

Zároveň zakážte deťom hrať sa v blízkosti práčky alebo sa dotýkať sklenených dvierok.

- Môže to spôsobiť popáleniny.

Do zásuvky na pracie prostriedky nestrkajte ruku.

- Môže to spôsobiť zranenie, pretože vašu ruku môže zachytiť podávacie zariadenie pracieho prostriedku.

Ak používate práškový prací prostriedok, vyberte priečinok na tekutý prací prostriedok (len niektoré modely).

- Ak to neurobíte, cez prednú časť priečinka na prací prostriedok môže vytekať voda.

Do práčky nekladajte okrem bielizne žiadne iné predmety (napríklad topánky, zvyšky potravín, zvieratá).

- V prípade domácich zvierat to môže spôsobiť poškodenie práčky alebo zranenie a smrť spôsobené následkom neobvyklých vibrácií.

Tlačidlá nestláčajte pomocou ostrých predmetov, napríklad špendlíkov, nožov, nechtov a pod.

- Môže to spôsobiť zásah elektrickým prúdom alebo zranenie.

Neperte bielizeň kontaminovanú olejmi, krémami alebo kozmetickými vodami, ktoré sa zvyčajne nachádzajú v obchodoch pre starostlivosť o pokožku alebo na masážnych klinikách.

- Môže to spôsobiť deformáciu gumeného tesnenia a únik vody.

V bubne dlhodobo nenechávajte kovové predmety, napríklad zatváracie špendlíky, sponky či bielizňo.

- Môže to spôsobiť zhrdzavenie bubna.
- Ak sa na povrchu bubna začne objavovať hrdza, naneste na jeho povrch čistiaci prostriedok (neutrálny) a na vyčistenie použite špongiu. Nikdy nepoužívajte kovovú kefu.

Suchý čistiaci prostriedok nepoužívajte priamo a bielizeň kontaminovanú chemickým čistiacim prostriedkom neperte, nepláčajte a neodstreďujte.

- Z dôvodu tepla z oxidácie oleja to môže spôsobiť spontánne horenie alebo vzplanutie.

Nepoužívajte vodu zo zariadení na chladenie/ohrievanie vody.

- Môže to spôsobiť problémy s práčkou.

Do práčky nepoužívajte prírodné mydlo na ručné pranie.

- Ak v práčke zatvrdne a nahromadí sa, môže to spôsobiť problémy so zariadením, zmenu farieb, vznik hrdze alebo nepríjemné pachy.

Do pracej siete dajte ponožky a podprsenky a perte ich s ostatnou bielizňou.

V pracej sieti neperte veľké kusy bielizne, ako napríklad posteľnú bielizeň.

- V opačnom prípade môže dôjsť k zraneniam z dôvodu neobvyklých vibrácií.

Nepoužívajte stvrdnutý prací prostriedok.

- Ak sa nahromadí vo vnútri práčky, môže to mať za následok únik vody.

Uistite sa, či sú vrecká na oblečení, ktoré sa ide prať, prázdne.

- Pevné ostré predmety, ako napríklad mince, zatváracie špendlíky, ihly, skrutky alebo kamienky môžu spôsobiť značné poškodenie zariadenia.

Neperte oblečenie s veľkými sponami, gombíkmi alebo inými ťažkými kovovými predmetmi.

Bielizeň roztriedte podľa toho, ako púšťa farbu, a zvolte odporúčaný cyklus, teplotu vody a ďalšie funkcie.

- Môže to mať za následok zmenu farby bielizne a poškodenie látky.

Pri zatváraní dvierok dávajte pozor, aby ste v nich neprivreli prsty detí.

- V opačnom prípade môže dôjsť k zraneniu.

Bezpečnostné informácie

Aby ste zabránili vzniku zápachu a plesní, nechajte dvierka po dokončení cyklu prania otvorené, aby mohol bubon vyschnúť.

Aby ste zabránili tvorbe vodného kameňa, nechajte zásuvku na prací prostriedok po dokončení cyklu prania otvorenú, aby zvnútra vyschla.

Dôležité varovania týkajúce sa čistenia

VAROVANIE

Nečistite zariadenie tak, že budete priamo naň striekať vodu.

Nepoužívajte silné kyslé čistiace prostriedky.

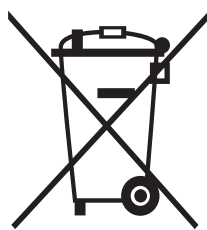
Na čistenie zariadenia nepoužívajte benzén, riedidlo ani alkohol.

- Môže spôsobiť zmenu farby, deformáciu, poškodenie, požiar alebo zásah elektrickým prúdom.

Pred čistením alebo vykonaním údržby odpojte zariadenie od stenovej zásuvky.

- V opačnom prípade môže dôjsť k zásahu elektrickým prúdom alebo vzniku požiaru.

Pokyny o značke WEEE



Správna likvidácia tohoto výrobku (Elektrotechnický a elektronický odpad)

(Platí v krajinách so zavedeným separovaným zberom)

Toto označenie na výrobku, príslušenstve alebo v sprievodnej brožúre hovorí, že po skončení životnosti by produkt ani jeho elektronické príslušenstvo (napr. nabíjačka, náhlavná súprava, USB kábel) nemali byť likvidované s ostatným domovým odpadom. Prípadnému poškodeniu životného prostredia alebo ľudského zdravia môžete predísť tým, že budete tieto výrobky oddeľovať od ostatného odpadu a vrátite ich na recykláciu.

Používatelia v domácnostiach by pre podrobné informácie, ako ekologicky bezpečne naložiť s týmito výrobkami, mali kontaktovať buď predajcu, ktorý im ich predal, alebo príslušný úrad v mieste ich bydliska.

Priemyselní používatelia by mali kontaktovať svojho dodávateľa a preveriť si podmienky kúpnej zmluvy. Tento výrobok a ani jeho elektronické príslušenstvo by nemali byť likvidované spolu s ostatným priemyselným odpadom.

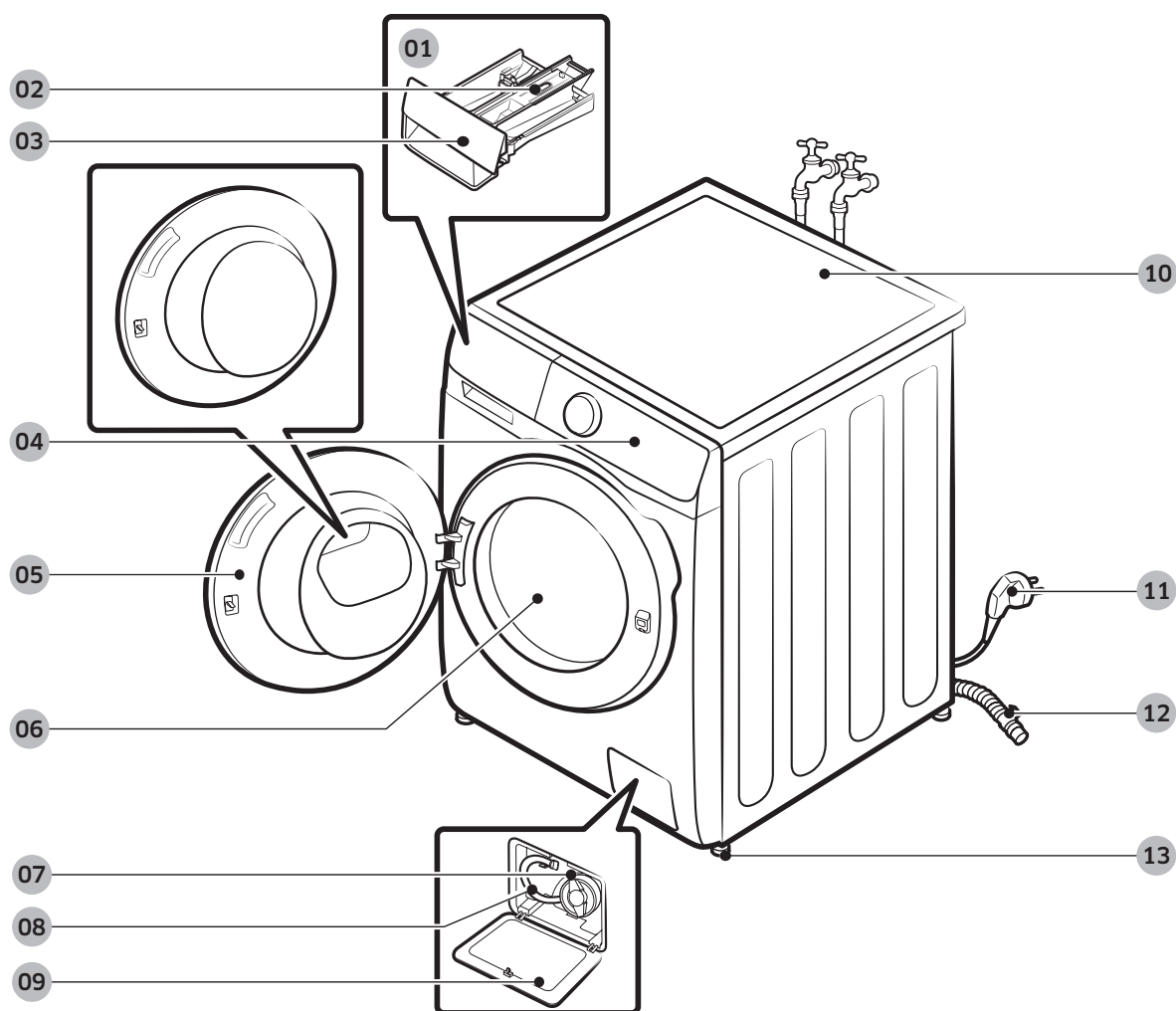
Viac informácií o ochrane životného prostredia a regulačných povinnostiach týkajúcich sa produktov spoločnosti Samsung, napríklad o predpisoch REACH, OEEZ alebo batériách, nájdete na našej stránke pre udržateľnosť na adrese www.samsung.com.

Inštalácia

Postupujte presne podľa nasledujúcich pokynov, aby ste práčku nainštalovali správne a zabránili nehodám počas prania.

Čo nájdete v škatuli

Uistite sa, že všetky časti sú súčasťou balenia výrobku. Ak sa vyskytne problém s práčkou alebo dielmi, kontaktujte miestne zákaznícke centrum alebo predajcu výrobkov značky Samsung.



01 Manuálny dávkovač

02 Páčka uvoľnenia

03 Zásuvka na pracie prostriedky

04 Ovládací panel

05 Dvere

06 Bubon

07 Odpadový filter

08 Trubica núdzového vývodu

09 Kryt filtra

10 Vrchná časť

11 Napájacia zástrčka

12 Odtoková hadica

13 Vyrovnávacie nožičky

* Dizajn príslušnej zásuvky alebo páčky sa môže v závislosti od modelu líšiť.

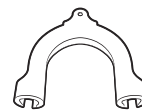
Inštalácia



Kľúč



Kryty na skrutky



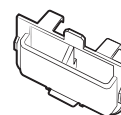
Vodiaca lišta hadice



Hadica na studenú vodu



Hadica na horúcu vodu

Vodiaci prvok na tekutý prací prostriedok
(len niektoré modely)

Príslušenstvo (nie je súčasťou balenia)

- Výbava na stohovanie
 - SKK-DF (iba modely WW**T5*****, WW7*T*****, WW8*T6*****, WW8*T7*****, WW9*T6*****, WW9*T7*****)
 - SK-DH (iba modely WW1*T*****, WW8GT6*****, WW8*T6*6***, WW8*T7*6***, WW**T8*****, WW**T9*****, WW9*T6*6***)
 - Výbava na stohovanie je potrebná pri kladení sušičky na práčku.

POZNÁMKA

- Kľúč: Slúži na odstraňovanie prepravných skrutiek a vyrovnávanie práčky.
- Kryty na skrutky: Slúžia na zakrytie otvorov po odstránení prepravných skrutiek. Poskytnuté množstvo krytov (3 až 6) závisí od modelu.
- Vodiaca lišta hadice: Slúži na zavesenie odtokovej hadice na odtokovú rúru alebo umývadlo.
- Hadica na studenú/horúcu vodu: Slúži na prívod vody do práčky. (Hadice na horúcu vodu sú dodávané iba pre vybrané modely.)
- Vodiaci prvok na tekutý prací prostriedok: Vložte ho do priechniku na prací prostriedok, aby ste mohli použiť tekutý prací prostriedok.

Inštaláčn e po iadavky

Zdroj elektrickej energie a uzemnenie

- Po aduje sa poistka alebo isti : striedav  pr d 220 – 240 V/50 Hz
- Pou ijete samostatn  nap jaci  vetvu vyhraden  pre va u pr  ku.

Pre spr vne uzemnenie sa pr  ka dod va so sieťov m k bblom, ktor  m  uzemňovaci  z str ku s tromi hrotmi, pre pou itie v spr vne nain stalovanej a uzemnenej z suvke.

Ak si uzemnen m nie ste ist , po iadajte o radu kvalifikovan ho elektrik ra alebo oprav ra.

Dodan  z str ku nijako neupravujte. Ak sa ned  zapojiť do z suvky, zavolajte kvalifikovan ho elektrik ra, ktor  nain staluje vhodn  z suvku.

VAROVANIE

- **NEPOU IVAJTE** predl zovaci  k bel.
- Pou ivajte iba sieťov  k bel, ktor  sa dod va s pr  kou.
- **NEZAP JAJTE** uzemňovaci  k bel do plastov ho vedenia, plynov ho potrubia alebo potrubia na tepl  vodu.
- Nespr vne zapojenie vodi ov na uzemnenie m  e sp sobiť z sah elektrick m pr dom.

Pr vod vody

Spr vny tlak vody pre t tu pr  ku je medzi 50 kPa a 1000 kPa. Tlak vody ni  i ako 50 kPa m  e sp sobiť ne pln e uzatv ranie vodn ho ventilu alebo dl  ie naplňovanie bubna, n sledkom  oho sa pr  ka vypne. Vodovodn e koh ticky musia byť vo vzdialenosti do 120 cm od zadnej strany pr  ky, aby dodan  pr vodn e hadice dosiahli k pr  ke.

Ak chcete predi ť riziku ne iaduceho  niku vody:

- zaisten m jednoduch ho pr stupu k vodovodn m koh tikom,
- zastaven m vodovodn ch koh tikov, ke  sa pr  ka nepou iva,
- pravidelnou kontrolou  nikov na armat rach vodovodnej hadice.

UPOZORNENIE

Pred prv m pou it m pr  ky skontrolujte,  i zo spojov na ventile vody a koh tikoch nem  e unikať voda.

Vyp  šťanie

Spolo nosť Samsung odpor  a st pacie potrubie s v  skou 60 a  90 cm. Odtokov  hadica mus  byť pripojen  cez sponu hadice k st paciemu potrubiu, ktor  mus   plne pokr vať odtokov  hadicu.

Inštalácia

Podlaha

V záujme dosahovania optimálnych výsledkov je potrebné práčku nainštalovať na pevnú podlahu. Drevené podlahy možno budú potrebovať spevnenie kvôli minimalizácii vibrácií a/alebo nevyrovnaným zaťaženiám. Koberce a podlahy z mäkkých dlaždíc nevytvárajú dostatočný odpor proti vibráciám a môžu prispieť k miernemu posunu práčky počas cyklu.

UPOZORNENIE

Práčku NEINŠTALUJTE na vyvýšené alebo nedostatočne stabilné konštrukcie.

Teplota vody

Práčku neinštalujte na miesta, kde môže dôjsť k zamrznutiu vody, pretože práčka si vždy nejakú vodu uchováva vo vodných ventiloch, čerpadlách a hadiciach. Zamrznutá voda vo vedeniach môže poškodiť remene, čerpadlo a iné súčasti práčky.

Inštalácia do prístenku

Minimálne vzdialenosti pre bezpečné fungovanie:

Bočné strany	25 mm
Hore	25 mm
Vzadu	50 mm
Vpredu	550 mm

Ak automatickú práčku a sušičku inštalujete spoločne, predná časť prístenku musí mať vzduchový otvor bez prekážok s veľkosťou najmenej 550 mm. Samotná práčka nevyžaduje špecifický vzduchový otvor.

Inštalácia krok za krokom

KROK 1 Výber umiestnenia

Požiadavky na umiestnenie:

- pevný, rovný povrch bez koberca alebo podlahovej krytiny, ktorá môže brániť vetraniu,
- mimo priameho slnečného žiarenia,
- dostatočný priestor na vetranie a káble,
- teplota okolia je vždy vyššia ako bod mrazu (0 °C),
- mimo zdroja tepla.

POZNÁMKA

- V snahe zabrániť nadmernému vibrovaniu počas používania práčky sa v prvom rade riadte stabilitou.
- Práčku umiestnite na pevnú a rovnú podlahu.
- Neumiestňujte práčku na mäkké podlahy alebo podlahové krytiny.
- Ak umiestnite práčku na drevenú podlahu, namontujte na podlahu drevený panel odolný proti vode (s minimálnou hrúbkou 30 mm). Tiež odporúčame umiestniť práčku do rohu drevenej podlahy.

KROK 2 Demontujte prepravné skrutky

Odbalte výrobok a odmontujte všetky prepravné skrutky.

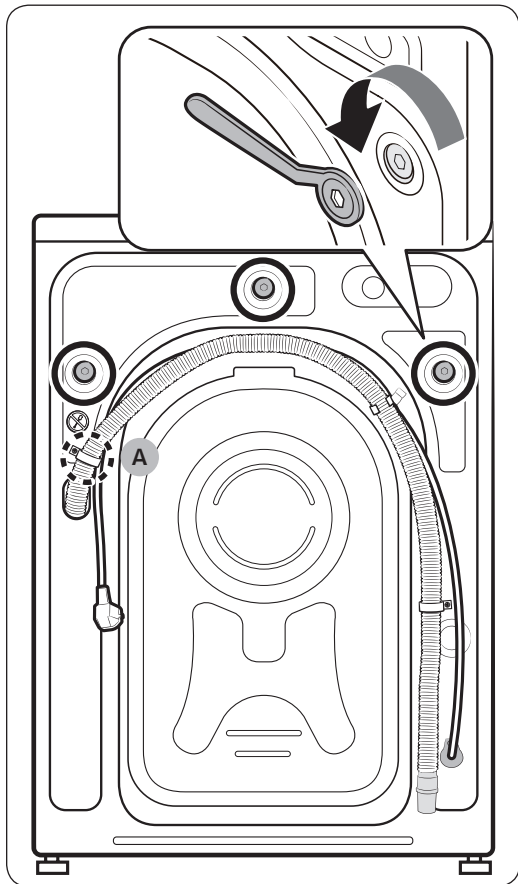
POZNÁMKA

Počet prepravných skrutiek sa môže líšiť v závislosti od modelu.

VAROVANIE

- Baliace materiály môžu byť nebezpečné pre deti. Všetky baliace materiály (plastové obaly, polystyrén atď.) odložte mimo dosahu detí.
- V snahe vyhnúť sa zraneniu po odstránení prepravných skrutiek otvory zakryte krytmi skrutiek. Práčku nepremiestňujte bez namontovaných prepravných skrutiek. Pred premiestnením práčky na iné miesto namontujte prepravné skrutky. Prepravné skrutky si odložte na bezpečnom mieste na budúce použitie.

Inštalácia



1. Na zadnej strane práčky nájdete prepravné skrutky (na obrázku sú označené krúžkom).

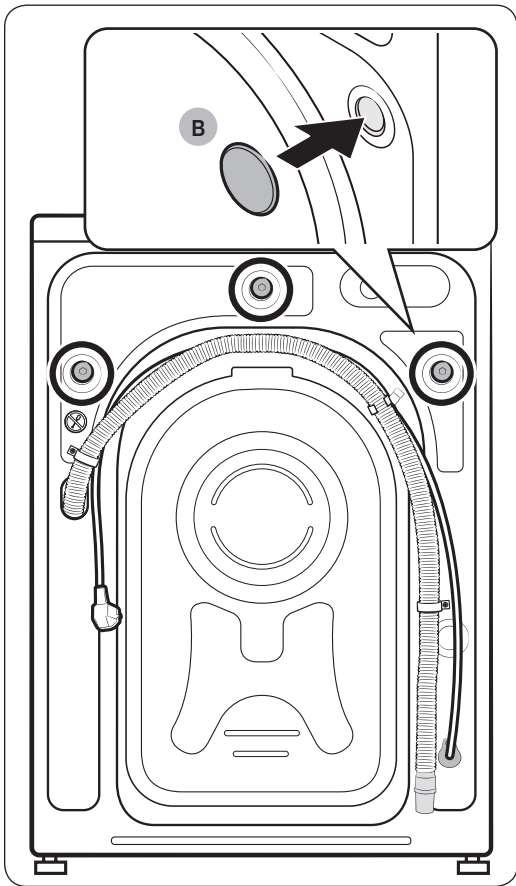
⚠ UPOZORNENIE

Neodstraňujte **skrutku (A)**, ktorá upevňuje hadicovú sponu.

2. Pomocou dodaného kľúča na matice uvoľnite všetky prepravné skrutky tak, že ich budete otáčať proti smeru hodinových ručičiek.

📖 POZNÁMKA

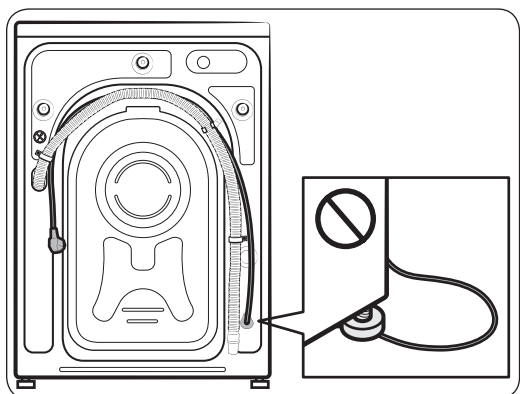
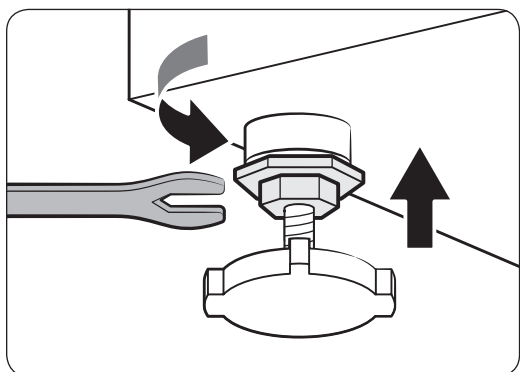
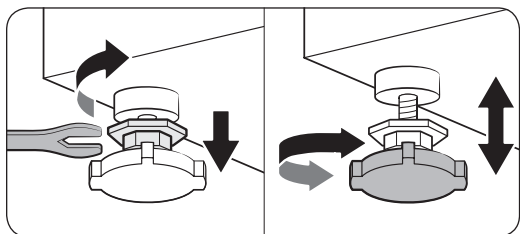
Prepravné skrutky si uschovajte na použitie v budúcnosti.



3. Do otvorov (na obrázku sú označené krúžkom) vložte kryty skrutiek (B).

Inštalácia

KROK 3 Nastavenie vyrovnávacích nožičiek



1. Práčku jemne zasuňte na miesto. Prívelkým tlakom by ste mohli poškodiť vyrovnávacie nožičky.
2. Práčku vyrovnajte ručne, upravením polohy vyrovnávacích nožičiek.
3. Keď je práčka vyrovnaná, matice utiahnite pomocou kľúča.

⚠ UPOZORNENIE

Pri montáži výrobku sa uistite, že vyrovnávacie nožičky netlačia na napájací kábel.

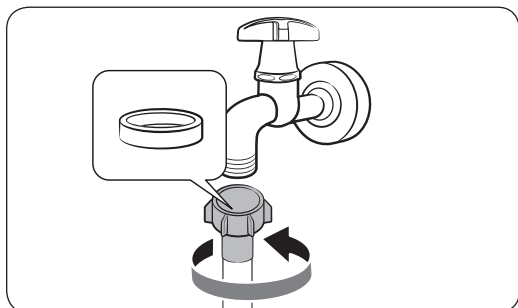
⚠ UPOZORNENIE

Vyrovňavacie nožičky sa musia dotýkať povrchu podlahy, aby nedochádzalo k posunom práčky alebo vzniku hluku v dôsledku vibrácií. Potom skontrolujte, či sa práčka nekolíše. Ak sa práčka nekolíše, dotiahnite matice.

KROK 4 Pripojenie hadice na vodu

Dodaná hadica na vodu sa môže v závislosti od modelu líšiť. Postupujte podľa pokynov k dodanej hadici na vodu.

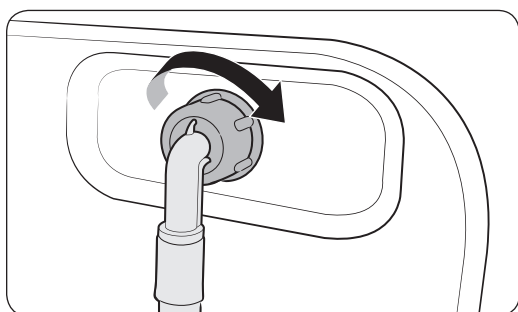
Pripojenie na vodovodný kohútik so závitom



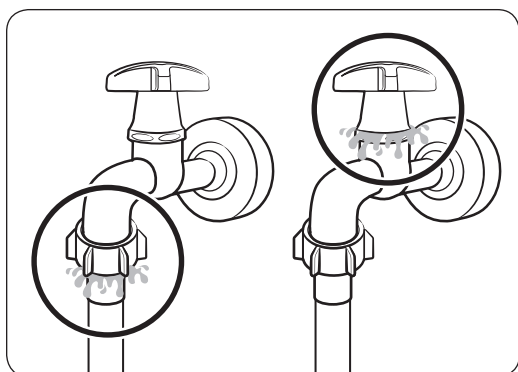
1. Hadicu na vodu pripojte k vodovodnému kohútiku, a potom ju utiahnite otáčaním v smere hodinových ručičiek.

⚠ UPOZORNENIE

Pred pripojením hadice na vodu skontrolujte, či sa v konektore na hadicu nachádza gumená podložka. Nepoužívajte hadicu, ak podložka chýba alebo je poškodená.



2. Druhú stranu hadice na vodu pripojte k prívodovému ventilu na zadnej strane práčky a potom ju utiahnite otáčaním v smere hodinových ručičiek.



3. Pomaly otvorte prívod vody a uistite sa, že okolo spojov neuniká voda. Ak voda uniká, zopakujte prvý a druhý krok.

⚠ VAROVANIE

Ak uniká voda, zastavte prevádzku práčky a odpojte ju od zdroja elektrickej energie. V prípade úniku vody z hadice na vodu následne kontaktujte servisné stredisko Samsung, v prípade úniku vody z vodovodného kohútika kontaktujte inštalatéra. Mohlo by to spôsobiť zásah elektrickým prúdom.

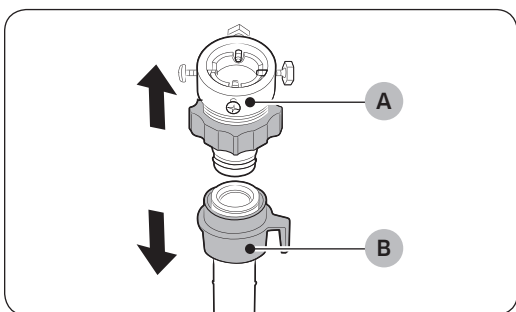
⚠ UPOZORNENIE

Hadicu na vodu nasilu nenaťahujte. Ak je hadica príkrátka, nahradte ju dlhšou, vysoko-tlakovou hadicou.

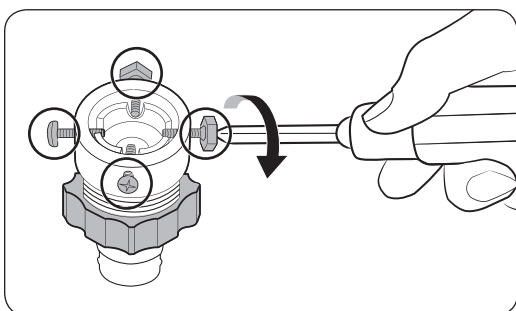


Inštalácia

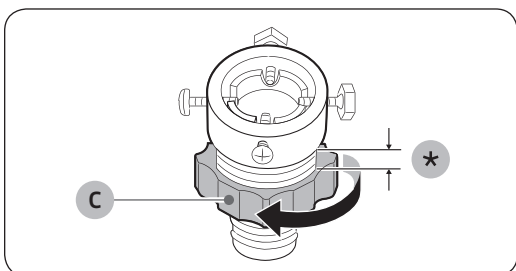
Pripojenie na vodovodný kohútik bez závitů



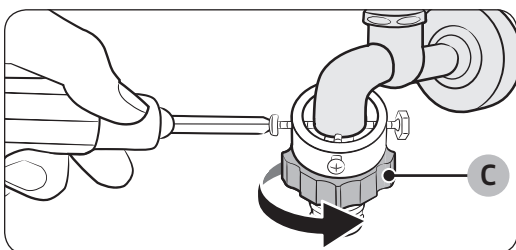
1. Z hadice na vodu (B) odstráňte adaptér (A).



2. Pomocou skrutkovača uvoľnite štyri skrutky adaptéra.



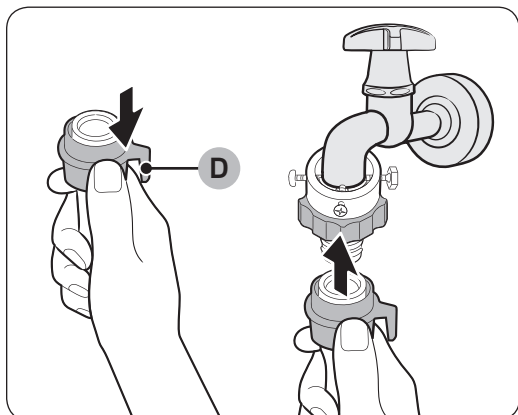
3. Držte adaptér a otáčajte **dielom (C)** v smere šípky a uvoľnite ho o 5 mm (*).



4. Adaptér nasadíte na vodovodný kohútik a potom ho nadvihnite a dotiahnite skrutky.

5. Otáčajte **dielom (C)** v smere šípky, až kým ho nedotiahnete.





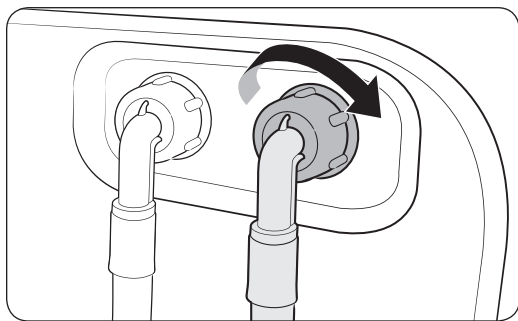
6. Natiahnite **díel (D)** na hadicu na vodu a zároveň hadicu pripojte k adaptéru. Potom **díel (D)** pustite. Hadica zapadne do adaptéra a budete počuť kliknutie.

7. Na dokončenie pripojenia hadice na vodu si pozrite kroky 2 a 3 v časti „**Pripojenie na vodovodný kohútik so závitom**“.

POZNÁMKA

- Po pripojení hadice na vodu k adaptéru potiahnite hadicu na vodu nadol, aby ste skontrolovali, či je správne pripojená.
- Používajte bežný typ vodovodného kohútika. Ak je kohútik štvorcového tvaru alebo je príliš veľký, pred umiestnením adaptéra na kohútik vyberte rozperný krúžok.

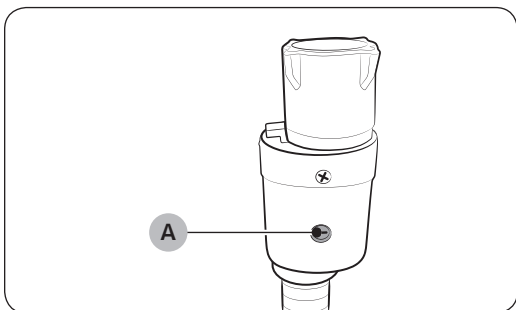
Pre modely s ďalším prívodom teplej vody:



1. Červený koniec hadice na teplú vodu pripojte k prívodovému ventilu teplej vody na zadnej strane práčky.
2. Druhý koniec hadice na teplú vodu pripojte ku kohútiku teplej vody.

Inštalácia

Hadica so systémom Aqua Stop (len vybrané modely)



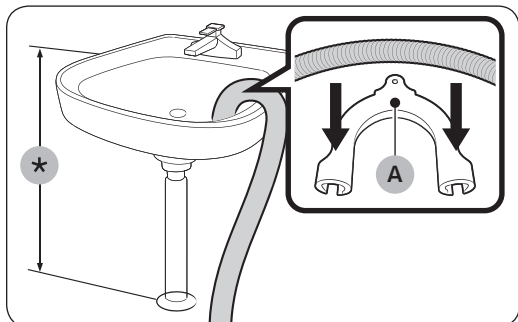
Hadica so systémom Aqua Stop upozorní používateľa na riziko úniku vody. Zaznamenáva tok vody a v prípade úniku **indikátor (A)** v strede zmení farbu na červenú.

POZNÁMKA

Koniec hadice so systémom Aqua Stop musí byť pripojený ku kohútiku a nie k zariadeniu.

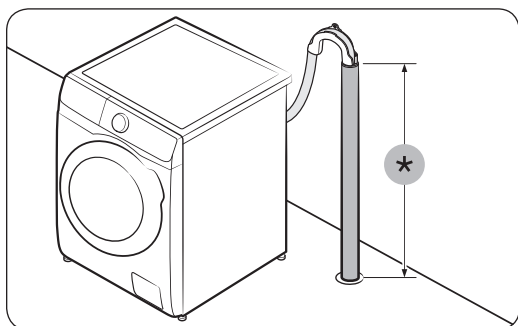
KROK 5 Umiestnenie odtokovej hadice

Odtokovú hadicu je možné umiestniť tromi spôsobmi:



Cez okraj umývadla

Odtokovú hadicu je potrebné umiestniť vo výške medzi 60 a 90 cm (*) nad zemou. Hrdlo hadice upevnite v ohnutej polohe pomocou dodanej **plastovej vodiacej lišty hadice (A)**. Vodiacu lištu zaistíte pomocou háčika o stenu, aby ste zaistili stabilné odtekanie.



K odtokovej rúre

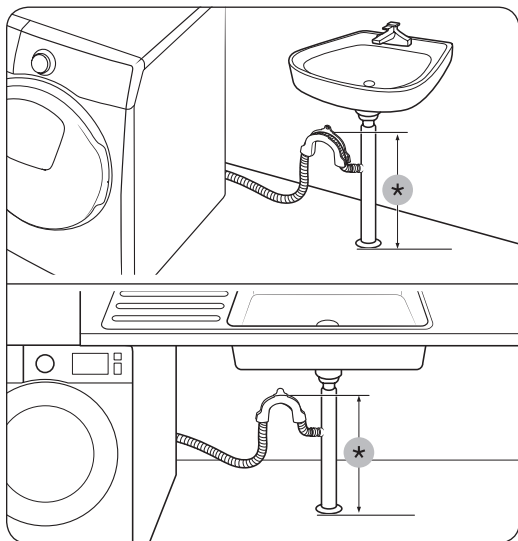
Odtoková rúra musí byť vysoká aspoň 60 – 90 cm (*). Odporúčame použiť 65 cm vysokú vertikálnu trúbku.

- Použite dodaný plastový vodiaci prvok hadice, aby ste zabezpečili, že odtoková hadica ostane na svojom mieste (pozrite si obrázok).
- Uistite sa, že je odtoková hadica zasunutá 15 cm hlboko v odtokovej rúre, aby ste zabránili vylievaniu vody počas vypúšťania.
- Pripevnite vodiaci prvok hadice k stene, aby ste zabránili pohybu odtokovej hadice.

Požiadavky na stúpajúce odtokové potrubie:

- minimálny priemer 5 cm,
- Minimálna odvodová kapacita 60 litrov za minútu.

Inštalácia



K prípojke odtokového potrubia drezu


Prípojka odtokového potrubia sa musí nachádzať nad sifónom drezu, aby sa koniec hadice nachádzal minimálne 60 cm nad zemou.

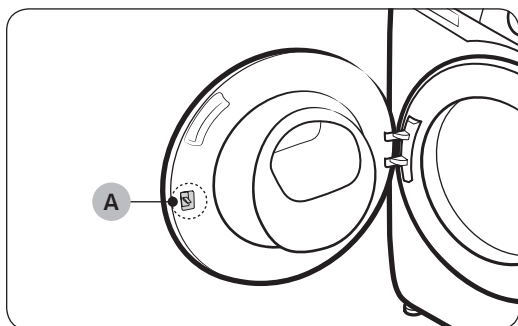
(*): 60 cm

⚠ UPOZORNENIE

Odstráňte veko prípojky odtokového potrubia, skôr než k nej pripojíte odtokové potrubie.

KROK 6 Zapnutie napájania

Sieťový kábel zapojte do nástennej zásuvky, ktorá je správne označená, uzemnená a chránená poistkou alebo ističom. Potom stlačením tlačidla  práčku zapnite.



📄 POZNÁMKA

Západka dvierok (páčka) (A) je od výroby trochu voľná, aby sa dala ľahšie zasadiť do dverí.

📄 POZNÁMKA

Ak dôjde k uzamknutiu dvierok počas inštalácie, zapojte napájací kábel a zapnite napájanie. Dvierka sa odomknú.

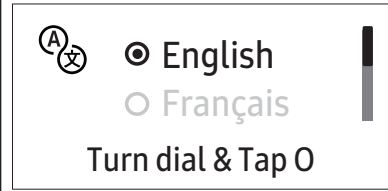

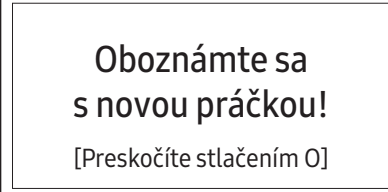



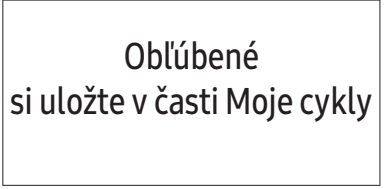

Skôr než začnete

Úvodné nastavenie

- Pri prvom zapnutí práčky sa na obrazovke zobrazuje proces úvodného nastavenia. Dokončte ho podľa pokynov na obrazovke.
- Úvodné nastavenie sa po dokončení nebude opakovať. V záujme dokončenia úvodného nastavenia je potrebné aspoň raz spustiť cyklus prania.
- Úvodné nastavenie zahŕňa výber jazyka, kalibráciu a stručný návod.
- Ťuknutím na **O** alebo otočením **navigačným voličom** môžete preskočiť na ďalšiu obrazovku.

Spustenie kalibrácie

- Úvodné nastavenie zahŕňa proces kalibrácie, ktorý sa vykonáva po výbere jazyka. Pred používaním práčky je potrebné vykonať kalibráciu.
- Vyprázdnite bubon a spustte kalibráciu podržaním stlačeného tlačidla **▷||**.
- Po dokončení kalibrácie sa napájanie automaticky vypne a znova zapne.
- Ak chcete znova vykonať kalibráciu, podržaním stlačeného tlačidla **⏏** na 3 sekundy prejdite do systémových funkcií, kde stlačte možnosť **Kalibrácia**.

01 Výber jazyka	02 Kalibrácia	03 Uvítacia obrazovka
 <p>English Français</p> <p>Turn dial & Tap O</p>	 <p>Pred kalibráciou vyprázdnite bubon</p> <p>[Preskočíte stlačením O]</p>	 <p>Vitajte!</p>
04 Návod		
 <p>Oboznámte sa s novou práčkou!</p> <p>[Preskočíte stlačením O]</p>	 <p>Kruhovým ovládačom prepínate cykly</p> <p>[Preskočíte stlačením O]</p>	 <p>Podržaním spustíte cyklus</p> <p>[Preskočíte stlačením O]</p>
 <p>Stlačením zobrazíte ďalšie funkcie</p> <p>[Preskočíte stlačením O]</p>	 <p>Oblúbené si uložte v časti Moje cykly</p>	 <p>Vaša práčka s AI! Hotovo!</p>

Skôr než začnete

Postup pri praní

KROK 1 Triedenie

Bielizeň roztriedte podľa nasledujúcich kritérií:

- Štítok o starostlivosti: Bielizeň roztriedte na bavlnenú, zmiešanú tkaninu, syntetickú, hodvábnu, vlnenú a umelý hodváb.
- Farba: Oddel'te biele od farebného.
- Veľkosť: Praní'm vecí rôznych veľkostí zvýšite výkon pri praní.
- Citlivosť: Jemnú bielizeň perte samostatne pomocou možnosti Jednoduché žehlenie pre jemné, nové vlnené veci, záclony a hodváb. Skontrolujte štítky na bielizni.

POZNÁMKA

Na oblečení skontrolujte štítok o starostlivosti a pred praním ich roztriedte.

KROK 2 Vyprázdenie vreciek

Vyprázdňte všetky vrecká na oblečení, ktoré idete prať.

- Kovové objekty, napr. mince, špendlíky a spony na oblečení, môžu poškodiť inú pranú bielizeň a bubon práčky.

Oblečenie s vreckami a výšivkami obráťte naruby.

- Ak sú pri praní rozopnuté zipsy na nohaviciach a bundách, bubon práčky by sa mohol poškodiť. Zipsy by mali byť zapnuté a zaistené šnúrkou.
- Oblečenie s dlhými pásmi sa môže zapliesť medzi iné oblečenie. Uistite sa, že ramienka pred praním zviažete.

KROK 3 Používanie sieťky na bielizeň

- Podprsienky (ak sa môžu prať) sa musia prať v sieťke na bielizeň. Kovové časti podprsieniek môžu pretrhnúť alebo prederaviť inú bielizeň.
- Malá a ľahká bielizeň, napr. ponožky, rukavice, pančuchy a vreckovky, sa môže zaseknúť vo dverách. Perte ich v jemnej sieťke na bielizeň.
- Sieťku na bielizeň neperte prázdnu. Mohlo by dôjsť k abnormálnym vibráciám, ktoré by mohli spôsobiť posunutie práčky a spôsobiť tak poranenie.

KROK 4 Předpírka (ak je potrebné)

Keď je bielizeň silne znečistená, pre vybraný cyklus vyberte možnosť Předpírka. Nepoužívajte možnosť Předpírka, keď prací prostriedok pridávate do bubna manuálne.

KROK 5 Určenie kapacity várky

Práčku neprepĺňajte. Prepĺňanie môže spôsobiť, že práčka nebude prať poriadne. Informácie o kapacite naplnenia pre rôzne typy oblečenia nájdete na strane 38.

POZNÁMKA

Ak periete postelnú bielizeň a oblečky, čas prania môže byť dlhší alebo môže dôjsť k zníženiu efektivity otáčania. Pre postelnú bielizeň a oblečky odporúčame maximálnu rýchlosť otáčkového cyklu 800 ot./min a kapacitu naplnenia 2,0 kg alebo menej.

UPOZORNENIE

- Nevyvážená bielizeň môže spôsobiť zníženie efektivity otáčania.
- Uistite sa, že je bielizeň úplne vložená v bubne a nie je zachytená o dvierka.
- Nebúchajte dvierkami. Dvierka zatvárajte jemne. V opačnom prípade sa dvierka nemusia zatvoriť správne.

KROK 6 Použitie vhodného typu pracieho prostriedku

Typ pracieho prostriedku vyberte podľa typu tkaniny (bavlna, syntetická, jemná bielizeň, vlna), farby, teploty prania a stupňa znečistenia. Používajte prací prostriedok na bielizeň, ktorý je určený pre automatické práčky.

POZNÁMKA

- Postupujte podľa odporúčaní výrobcu pracieho prostriedku, ktoré sú založené na hmotnosti bielizne, stupňa znečistenia a tvrdosti vody vo vašej oblasti. Ak neviete, aká je tvrdosť vašej vody, informujte sa v miestnej vodárenskej spoločnosti.
- Nepoužívajte prací prostriedok, ktorý zatvrdol alebo stuhol. Prací prostriedok môže zostať v cykle pláchania a zapchať odtokový vývod.

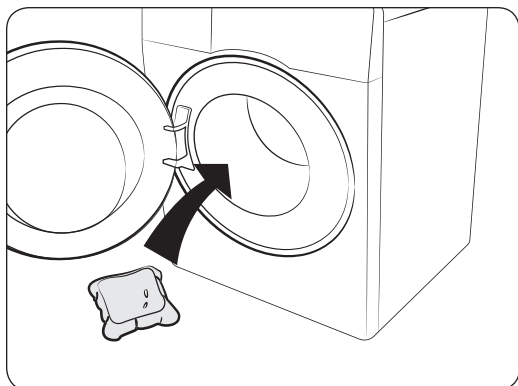
UPOZORNENIE

Pri praní vlny pomocou cyklu Vlna používajte prací prostriedok určený na vlnenú bielizeň. Pri cykle Vlna by práškový prací prostriedok mohol ostať na bielizni a zmeniť jej farbu.

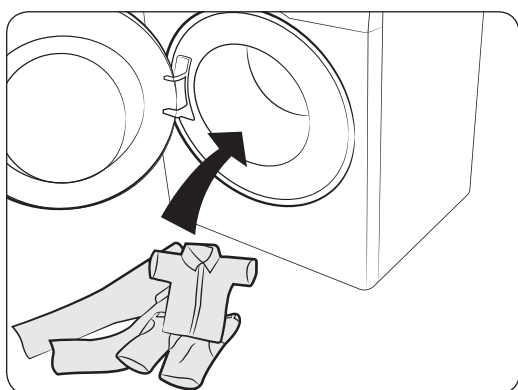
Skôr než začnete

Pracie kapsuly

Na dosiahnutie najlepších výsledkov pri používaní pracích kapsúl dodržiavajte nasledujúce pokyny.



1. Kapsulu vložte na spodok prázdneho bubna do jeho zadnej časti.



2. Bielizeň uložte do bubna na kapsulu.

UPOZORNENIE

V prípade cyklov, ktoré používajú studenú vodu alebo ktoré sa dokončia rýchlejšie ako za jednu hodinu, sa kapsula nemusí úplne rozpustiť.

Odporúčaný prací prostriedok

Tieto odporúčania platia pre teplotné rozsahy uvedené v tabuľke cyklov.

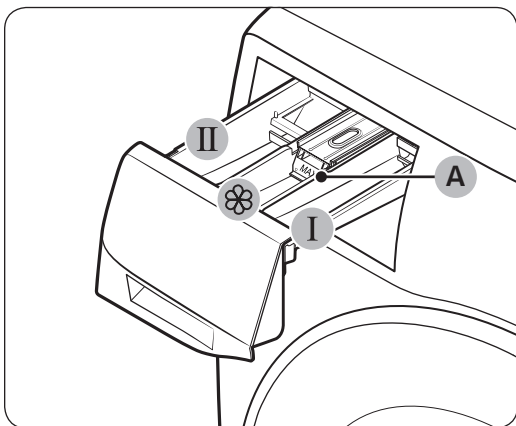
●	Odporúča sa	▲	Výhradne tekutý prací prostriedok
-	Neodporúča sa	△	Výhradne práškový prací prostriedok

Cyklus	Prací prostriedok			Teplota (°C)
	Univerzálny	Jemné a vlnené oblečenie	Špeciálny	
Eco 40-60	●	-	-	40 ~ 60
Bavlna	●	-	-	Studená ~ 90
Pranie s AI (iba modely WW**T98****, WW**T93****)	●	-	-	40
15' rýchle pranie	▲	-	-	Studená ~ 40
Extra rýchly (iba modely WW**T9****, WW**T8****, WW**T7****, WW**T6****)	●	-	-	Studená ~ 40
Intenzívny chlad	●	-	-	Studená
Vlna	-	▲	-	Studená ~ 40
Postelňa bielizeň	●	-	-	Studená ~ 40
Športové oblečenie	●	-	●	Studená ~ 40
Košele	●	-	-	Studená ~ 60
Uteráky	●	-	-	Studená ~ 90
Parná hygiena	●	-	-	Studená ~ 90
Detská bielizeň	●	-	-	Studená ~ 90
Mraky	●	-	-	Studená ~ 60
Funkčné oblečenie	●	-	-	Studená ~ 40
Farebné	●	-	-	Studená ~ 40
Syntetika	●	-	-	Studená ~ 60
Jemná bielizeň	-	▲	-	Studená ~ 40
Denim	●	-	-	Studená ~ 40
Tiché pranie	●	-	-	Studená ~ 40
Mix (iba model WW**T5****)	●	-	-	Studená ~ 60

Skôr než začnete

Pokyny týkajúce sa zásuvky na prací prostriedky

Modely s manuálnym dávkovačom obsahujú dávkovač s tromi priečinkami: ľavý priečinko na prací prostriedok na hlavný cyklus, stredný na aviváž a pravý na prostriedok na predpranie.



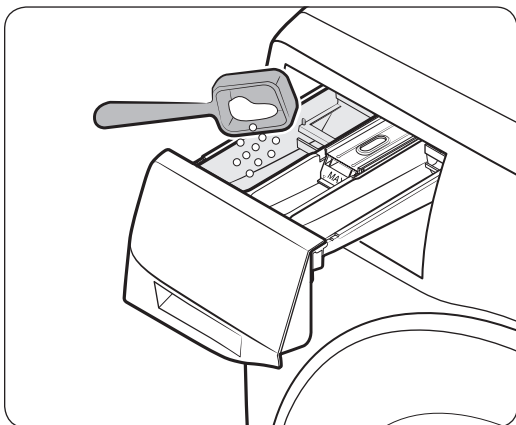
1. **I** **Priečinko Předpírka:** určený na prostriedok na predpranie.
2. **II** **Priečinko hlavného prania:** určený na prací prostriedok, prostriedok na zmäkčenie vody, namáčací prostriedok, bielidlo alebo prostriedky na odstraňovanie škvŕn.
3. **☼** **Priečinko na aviváž:** určený na prídavné látky, napríklad aviváž. Prostriedok nesmie presiahnuť **maximálnu úroveň (A)**.

⚠ UPOZORNENIE

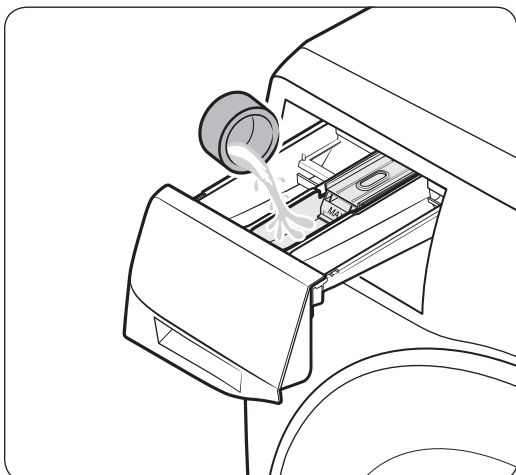
V zásuvke nepoužívajte nasledujúce druhy pracích prostriedkov:

- tableta, kapsula, guľôčka alebo sieťka.

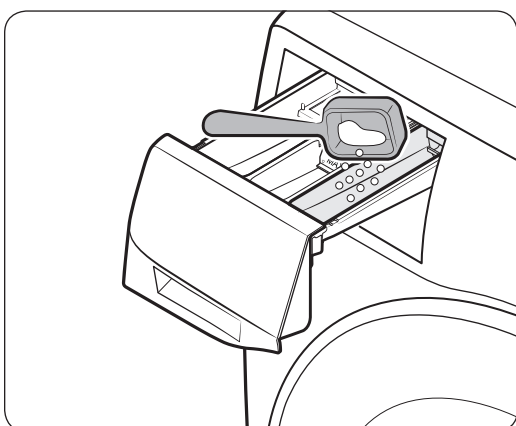
Pridávanie pracích prostriedkov do manuálneho dávkovača



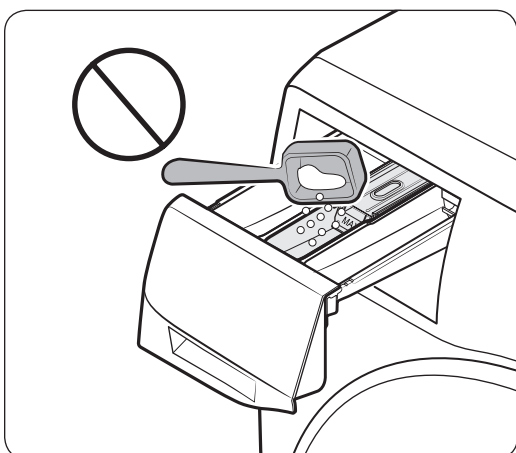
1. Zásuvku na prací prostriedky otvorte vysunutím.
2. Prací prostriedok pridávajte do **II** **priečinka hlavného prania** podľa pokynov alebo odporúčaní výrobcu. Ak používate tekutý prostriedok, pozrite si stranu **34**.



3. Aviváž pridávajte do **☼ priečka na aviváž**. Nesmiete presiahnuť **rysku maximálnej úrovne**.



4. Ak chcete bielizeň predprať, prostriedok na predpranie pridajte do **1 priečka predprania** podľa pokynov alebo odporúčaní výrobcu.
5. Zatvorte zásuvku na prací prostriedky.

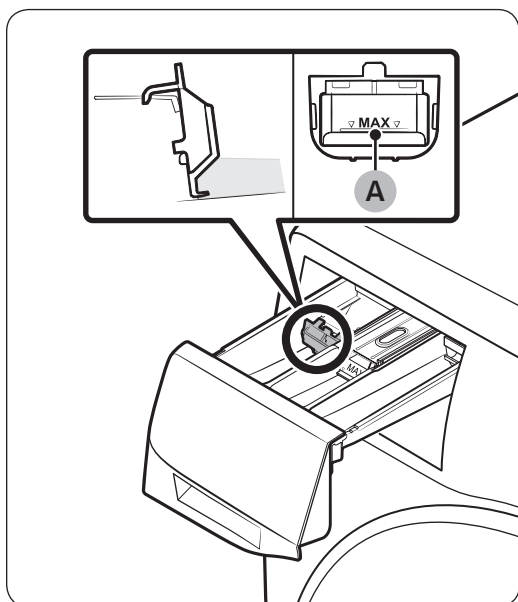


⚠ UPOZORNENIE

- Do zásobníka na tekutý prací prostriedok nesypete prací prášok.
- Koncentrovanú aviváž je potrebné pred použitím zriediť vodou.
- Prací prostriedok na hlavné pranie nepridávajte do **☼ priečka na aviváž**.

Skôr než začnete

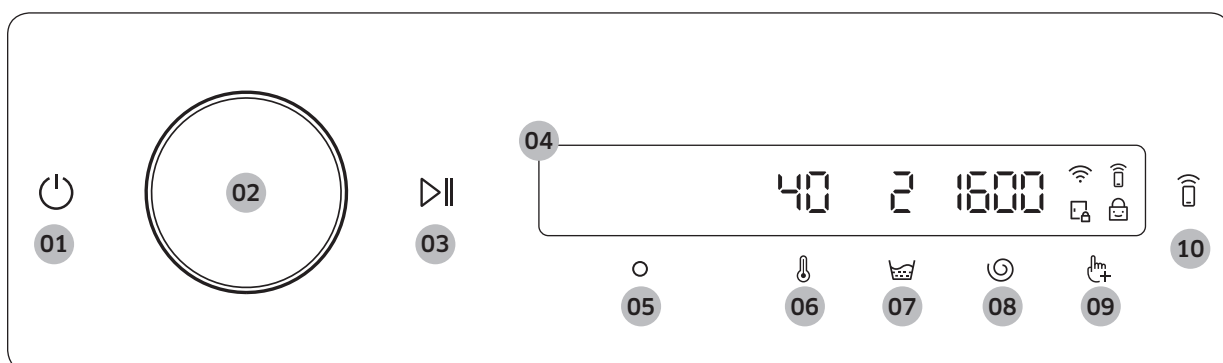
Manuálne pridávanie tekutého pracieho prostriedku (len niektoré modely)



Do **II** priechinka hlavného prania najskôr vložte zásobník na tekutý prací prostriedok, ktorý je súčasťou balenia. Potom do tohto priechinka vlejte tekutý prací prostriedok po vyznačenú **rysku maximálnej úrovne (A)**.

Funkcie


Ovládací panel







<p>01 Napájanie </p>	<p>Ťuknutím môžete vypnúť a zapnúť práčku.</p> <ul style="list-style-type: none"> Ak ovládací panel nepoužijete 10 minút po zapnutí práčky, práčka sa automaticky vypne. Práčka sa automaticky vypne po dokončení cyklu. <p>⚠ UPOZORNENIE</p> <p>Keď prebieha cyklus prania, neŤukajte na tlačidlo , aby ste ju vypli. Najskôr pozastavte cyklus podržaním tlačidla , potom práčku vypnite Ťuknutím na .</p>
<p>02 Navigačný volič</p>	<p>Otáčaním navigačného voliča jedným alebo druhým smerom môžete prechádzať cez jednotlivé cykly a funkcie.</p> <p>Po otočení navigačným voličom zobrazí LCD obrazovka váš výber (napríklad cyklus, ďalšie funkcie a systémové funkcie).</p>
<p>03 Spustiť/Pozastaviť </p>	<p>Podržaním tlačidla spustíte alebo pozastavíte úkon práčky.</p>
<p>04 Displej</p>	<p>Na displeji sa zobrazujú informácie o aktuálnom cykle a odhadovaný zostávajúci čas alebo v prípade určitého problému informačné hlásenie.</p>
<p>05 OK </p>	<p>Ťuknutím potvrdíte výber funkcie alebo nastavenia.</p>
<p>06 Teplota </p>	<p>Ťuknutím zmeníte nastavenie teploty vody pre vybraný cyklus.</p> <ul style="list-style-type: none"> Ukazovateľ nad tlačidlom ukazuje predvolené alebo vybrané nastavenie.
<p>07 Pláchanie </p>	<p>Ťuknutím zmeníte nastavenie pláchania pre vybraný cyklus.</p> <ul style="list-style-type: none"> Ukazovateľ nad tlačidlom ukazuje predvolené alebo vybrané nastavenie.
<p>08 Odstredovanie </p>	<p>Ťuknutím zmeníte nastavenie otáčok odstredovania pre vybraný cyklus.</p> <ul style="list-style-type: none"> Ukazovateľ nad tlačidlom ukazuje predvolené alebo vybrané nastavenie.
<p>09 Ďalšia funkcia </p>	<p>Ťuknutím prejdete do ponuky ďalších funkcií.</p> <p>Ťuknutím na tlačidlo a jeho podržaním na 3 sekundy prejdete do ponuky systémových funkcií.</p>



Funkcie

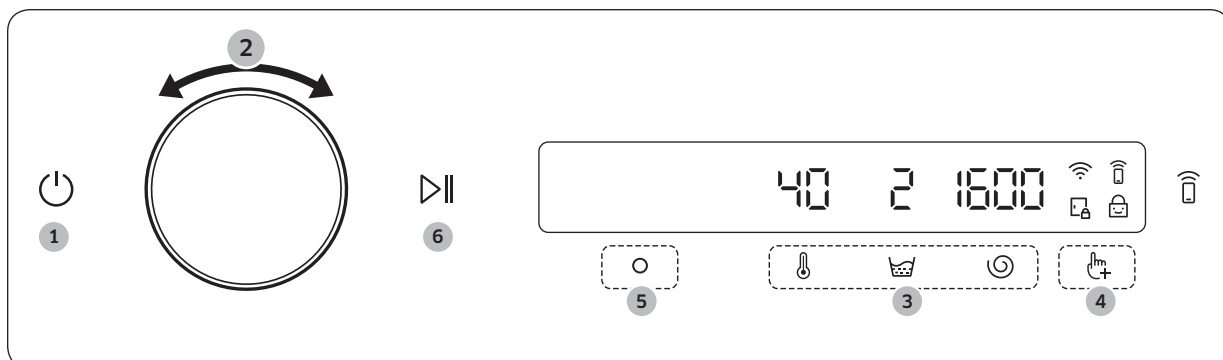
<p>10 Smart Control </p>	<p>Ťuknutím aktivujete/deaktivujete funkciu Smart Control. Ak tlačidlo podržíte stlačené, prejdete do režimu párovania a môžete zariadenie pripojiť k aplikácii SmartThings.</p> <ul style="list-style-type: none"> • Keď je funkcia Smart Control zapnutá, môžete ovládať práčku na diaľku pomocou aplikácie SmartThings v smartfóne alebo tablete (Android alebo iOS).
---	---

Popisy ikon

	Wi-Fi	<ul style="list-style-type: none"> • Táto ikona signalizuje, že práčka je pripojená k Wi-Fi sieti.
	Smart Control	<ul style="list-style-type: none"> • Táto ikona signalizuje, že funkcia Smart Control je zapnutá. • Ďalšie informácie o funkcii Smart Control nájdete na strane 47.
	Zámok dvierok	<ul style="list-style-type: none"> • Táto ikona signalizuje, že dvierka sú zamknuté a nedajú sa otvoriť. • Dvierka sa automaticky počas cyklu uzamknú a rozsvieti sa tento indikátor. • Dvierka môžete otvoriť, keď táto ikona zmizne.
	Detský zámok	<ul style="list-style-type: none"> • Táto ikona signalizuje, že funkcia Detský zámok je zapnutá. • Ďalšie informácie o funkcii Detský zámok nájdete na strane 43.



Voľba a spustenie cyklu



1. Ťuknutím na zapnete práčku.
2. Otočte **navigačným voličom** a zvolte požadovaný cyklus.
 - Ďalšie informácie o téme **Prehľad cyklov** nájdete na strane **38**.
3. Ťuknutím na , alebo zmeňte predvolené nastavenia cyklu.
4. Ťuknite na a potom otočením **navigačného voliča** vyberte ďalšiu funkciu.
 - Ďalšie informácie o téme **Ďalšie funkcie** nájdete na strane **41**.
5. Ťuknutím na môžete zmeniť nastavenia vybranej ďalšej funkcie.
 - Nie všetky cykly majú dostupné ďalšie funkcie.
6. Ťuknutím a podržaním tlačidla spustíte úkon.
 - Po nastavení požadovaného cyklu obrazovka zobrazí krátky popis cyklu, maximálne naplnenie a čas cyklu. Môžete tiež skontrolovať priebeh cyklu, zostávajúci čas cyklu a informačné kódy.

Funkcie

Prehľad cyklov

Cyklus	Popis	Max. várka (kg)	
		10,5 kg	9/8/7 kg
Eco 40–60	<ul style="list-style-type: none"> Na pranie bežne zašpinenej bavlnenej bielizne, ktorú je podľa vyhlásení možné prať pri teplote 40 °C alebo 60 °C spoločne počas rovnakého cyklu. Tento cyklus sa používa na zhodnotenie súladu s legislatívou EÚ o ekodizajne. Tento cyklus je nastavený predvolene. 	Max.	Max.
Bavlna	<ul style="list-style-type: none"> Na bavlnu, posteľnú bielizeň, obrusy, spodnú bielizeň, uteráky alebo tričká. Čas prania a počet pláchaní sa automaticky upraví podľa naplnenia. Na pranie mierne zašpinenej bavlnenej bielizne pri nominálnej teplote 20 °C. 	Max.	Max.
Pranie s AI (iba modely WW**T98****, WW**T93****)	<ul style="list-style-type: none"> Nastaví množstvo pracieho prostriedku a príslušný cyklus podľa várky a úrovne znečistenia. Tento cyklus je najlepšie použiť spolu s funkciou Auto Dispense (Automatické dávkovanie). 	-	Max.
15' rýchle pranie	<p>Na pranie mierne znečisteného oblečenia s hmotnosťou menej ako 2,0 kg, ktoré potrebujete rýchlo vyprať.</p> <ul style="list-style-type: none"> Použite menej ako 20 g pracieho prostriedku. Ak použijete viac ako 20 g pracieho prostriedku, môžu po ňom ostať zvyšky. Pri tekutom pracom prostriedku použite maximálne 20 ml. 	2	2
Extra rýchly (iba modely WW**T9***** , WW**T8***** , WW**T7***** , WW**T6*****)	<ul style="list-style-type: none"> Rýchle pranie každodenne používaných vecí, ako je napríklad spodná bielizeň a tričká. Trvanie cyklu sa bude líšiť v závislosti od podmienok prívodu vody, množstva a typu bielizne. 	5	5
Intenzívny chlad	<ul style="list-style-type: none"> Cyklus ecobubble (Ekologický bublinkový cyklus) prania pri nízkej teplote prispieva k zníženiu spotreby energie. 	4	4
Vlna	<ul style="list-style-type: none"> Na oblečenie z vlny, ktoré sa môže prať v práčke. Cyklus Vlna s jemným pulzovaním a namáčaním chráni vlnové vlákna pred stiahnutím/poškodením. Odporúčame prírodný prací prostriedok. 	2	2
Posteľná bielizeň	<ul style="list-style-type: none"> Na posteľné prikrývky, plachty, obliečky atď. Ak chcete dosiahnuť čo najlepšie výsledky, perte naraz iba jeden typ posteľnej bielizne. 	2	2
Športové oblečenie	<ul style="list-style-type: none"> Na oblečenie do prírody, lyžiarske a športové oblečenie z funkčných materiálov, napr. spandex, stretch a mikrovlákná. 	2	2

Cyklus	Popis	Max. várka (kg)	
		10,5 kg	9/8/7 kg
Košele	<ul style="list-style-type: none"> Na košele a blúzky vyrobené z bavlny a syntetických vlákien. 	2	2
Uteráky	<ul style="list-style-type: none"> Na uteráky, utierky a rohože. 	4	4
Parná hygiena	<ul style="list-style-type: none"> Bavlnené a ľanové tkaniny, ktoré boli v priamom kontakte s pokožkou, napr. spodná bielizeň. Pre optimálne hygienické výsledky zvolte teplotu 60 °C alebo vyššiu. Parné cykly sa vyznačujú protialergickou funkciou a elimináciou baktérií (sterilizácia). 	4	4
Detská bielizeň	<ul style="list-style-type: none"> Využíva pranie pri vysokej teplote a dodatočné pláchania na efektívne odstránenie zvyškov pracieho prostriedku. 	4	4
Plách. + odstred.	<ul style="list-style-type: none"> Práčka je vybavená funkciou dodatočného pláchania po použití aviváže. 	Max.	Max.
Vypúšťanie/odstr.	<ul style="list-style-type: none"> Na vypúšťanie vody z bubna a spustenie dodatočného odstredovania na efektívne odstraňovanie vlhkosti z bielizne. 	Max.	Max.
Čistenie bubna+ (iba modely WW**T9*****, WW**T8*****, WW**T7*****, WW**T6*****)	<ul style="list-style-type: none"> Vyčistí bubon a odstráni z neho špinu a baktérie. Vyčistí gumové tesnenie dvierok a odstráni z neho špinu. Cyklus spustíte vždy po 40 praniach a nepoužívajte pri ňom prací prostriedok ani bielidlo. Hlásenie oznámenia sa zobrazí po každých 40 praniach. Uistite sa, že bubon je prázdny. Na čistenie bubna nepoužívajte čistiace prostriedky. 	-	-
Čistenie bubna (len model WW**T5*****)	<ul style="list-style-type: none"> Vyčistí bubon a odstráni z neho špinu a baktérie. Cyklus spustíte vždy po 40 praniach a nepoužívajte pri ňom prací prostriedok ani bielidlo. Hlásenie oznámenia sa zobrazí po každých 40 praniach. Uistite sa, že bubon je prázdny. Na čistenie bubna nepoužívajte čistiace prostriedky. 	-	-
Mraky	<ul style="list-style-type: none"> Na optimálne sušenie odstredovaním pri vysokej vlhkosti. 	Max.	Max.
Funkčné oblečenie	<ul style="list-style-type: none"> Na športové oblečenie, ako sú športové tričká, nohavice, košele/tielka a iné funkčné oblečenie. Tento cyklus efektívne odstraňuje nečistoty riadeným otáčaním bubna pre špeciálnu starostlivosť o látku. 	2	2
Farby	<ul style="list-style-type: none"> Využíva ďalšie pláchania a znížené otáčky s cieľom zaistiť jemné pranie a dôsledné pláchanie. 	4	4
Syntetické vlákna	<ul style="list-style-type: none"> Na tkaniny vyrobené z polyesteru (diolén, trevira), polyamidu (perlon, nylon) alebo podobných tkanín. 	5	4 5*



Funkcie

Cyklus	Popis	Max. várka (kg)	
		10,5 kg	9/8/7 kg
Jemná bielizeň	<ul style="list-style-type: none"> Na jemné textílie, podprsenky, spodnú bielizeň (hodváb) a iné textílie, ktoré je možné prať iba v ruke. Pre najlepší výsledok použite tekutý prací prostriedok. 	2	2
Džínsy	<ul style="list-style-type: none"> Využíva väčšie množstvo vody v hlavnom praní a dodatočný cyklus pláchania, aby sa odstránili všetky zvyšky práškoveho pracieho prostriedku. 	3	3
Tiché pranie	<ul style="list-style-type: none"> Na zníženie hluku a vibrácií počas prevádzky. 	4	4
Zmiešané (iba model WW**T5******)	<ul style="list-style-type: none"> Na zmiešané várky, ktoré obsahujú bavlnené a syntetické tkaniny. 	4	4

*: iba modely WW**T7*6***, WW**T6*6***



POZNÁMKA

- Naplnením domácej práčky alebo domácej práčky so sušičkou po kapacitu uvádzanú výrobcom pre jednotlivé cykly prispějete k úspore energie a vody.
- Mieru hluku a zostávajúcej vlhkosti ovplyvňuje rýchlosť odstredovania: čím vyššia je rýchlosť odstredovania počas fázy odstredovania, tým väčší hluk práčka vydáva a tým nižšia je miera zostávajúcej vlhkosti.
- Najúčinnnejšie cykly z hľadiska spotreby energie sú spravidla tie, ktoré majú dlhšie trvanie pri nižšej teplote.






Ďalšie funkcie

Používanie ďalších funkcií

1. Ťuknite na .
2. Otočením **navigačným voličom** zvolte požadovanú ďalšiu funkciu.
3. Ťuknutím na  zmeňte nastavenia vybranej funkcie alebo ju spustíte.

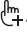


POZNÁMKA

- Ak sa chcete vrátiť na hlavnú obrazovku, ťuknite znova na  alebo otočte **navigačným voličom**, vyberte pomocou neho možnosť **Späť** a ťuknite na .
- Ak nie je vybraná funkcia podporovaná, zobrazí sa hlásenie **Táto funkcia nie je momentálne podporovaná** a tlačidlo  sa neaktivuje.
- Keď vyberiete ďalšiu funkciu, prvých desať použití sa zobrazí krátke hlásenie pomocníka.

Quick Drive (iba model WW**T7*****)




Môžete skrátiť celkový čas prania nastavení vybraného cyklu.

Quick Drive nemusí byť pri určitých cykloch k dispozícii.

1. Vyberte cyklus a zmeňte jeho nastavenia podľa potreby.
2. Ťuknite na .
3. Otočením **navigačným voličom** vyberte **Quick Drive**, potom ťuknite na .
4. Ťuknite a podržte stlačené tlačidlo .

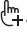


Předpírka

Pred hlavný cyklus prania môžete pridať cyklus predbežného prania.

1. Vyberte cyklus a zmeňte jeho nastavenia podľa potreby.
2. Ťuknite na .
3. Otočením **navigačným voličom** vyberte možnosť **Předpírka**, potom ťuknite na .
4. Ťuknite a podržte stlačené tlačidlo .

Intenzívne




Na veľmi zašpinenú bielizeň. Čas prania je pre každý cyklus dlhší.

1. Vyberte cyklus a zmeňte jeho nastavenia podľa potreby.
2. Ťuknite na .
3. Otočením **navigačným voličom** vyberte možnosť **Intenzívne**, potom ťuknite na .
4. Ťuknite a podržte stlačené tlačidlo .

Funkcie





Bubble soak

S touto funkciou ľahšie odstránite zájdené škvry rôzneho druhu. Ak vyberiete funkciu Bubble soak, bielizeň sa bude dôkladne močiť v bublinkách vody, vďaka čomu sa účinne vyperie.

1. Vyberte cyklus a zmeňte jeho nastavenia podľa potreby.
2. Ťuknite na .
3. Otočením **navigačným voličom** vyberte **Bubble soak**, potom ťuknite na 
 - Funkciu Bubble soak možno zvoliť pri týchto cykloch, ktoré sa tým predĺžia o 30 minút: Bavlna, Syntetické vlákna, Postelňa bielizeň a Extra rýchly.
4. Ťuknite a podržte stlačené tlačidlo .

Moje cykly

Pridávajte alebo odoberajte cykly a vytvorte si tak osobný zoznam cyklov.





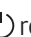
1. Ťuknite na .
2. Otočením **navigačným voličom** vyberte možnosť **Moje cykly**, potom ťuknite na 
 - Cyklus môžete upraviť a vytvoriť osobný cyklus, len keď práčka nie je v prevádzke.
3. Otočením **navigačným voličom** vyberte požadovaný cyklus.
4. Ťuknutím na  pridajte alebo odoberte vybraný cyklus.
 - Pridanie a odobratie cyklu sa uloží automaticky.
5. Po dokončení vytvárania možnosti Moje cykly sa ťuknutím na  vrátite na obrazovku cyklov.

POZNÁMKA

- Cykly Eco 40–60 a Čistenie bubna+ nemožno odstrániť zo zoznamu cyklov.
- Moje cykly môžete tiež upravovať v aplikácii SmartThings.

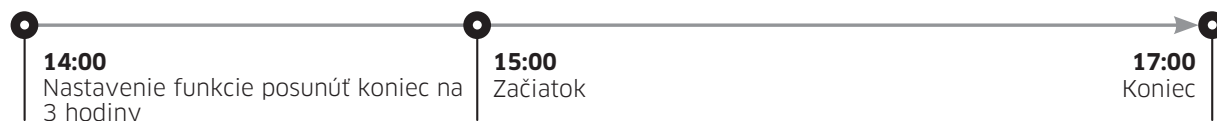
Odložený kon.

Automatickú práčku môžete nastaviť tak, aby automaticky dokončila pranie neskôr, pričom si môžete vybrať oneskorenie od 1 do 24 hodín (v prírastkoch po 1 hodine). Zobrazená hodina ukazuje čas, kedy sa pranie dokončí.

1. Vyberte cyklus a zmeňte jeho nastavenia podľa potreby.
2. Ťuknite na .
3. Otočením **navigačným voličom** vyberte možnosť **Odložený kon.**, potom ťuknite na .
4. Otočením **navigačným voličom** vyberte požadovaný čas a ťuknite na .
5. Ťuknite a podržte stlačené tlačidlo 
 - Stav sa zobrazuje na displeji a pootočením bubna práčka zistí hmotnosť bielizne (ak je pre zvolený cyklus predvolená možnosť rozpoznávania várky). Po zistení várky displej zobrazí zostávajúci čas do konca cyklu prania.
 - Ak chcete funkciu Odložený kon. zrušiť, ťuknutím na  reštartujte práčku.

Príklad z bežného života

Chcete, aby dvojhodinový cyklus skončil o 3 hodiny od aktuálneho času. K aktuálnemu cyklu teda pridáte možnosť Odložený kon. s nastavením na 3 hodiny a o 14:00 stlačíte tlačidlo **Spustiť/Pozastaviť**. Čo sa stane? Práčka začne prať o 15:00 a cyklus skončí o 17:00. Nižšie nájdete časovú os pre tento príklad.



Detský zámok

Ak chcete zabrániť tomu, aby deti alebo bábätká náhodne spustili alebo nastavili práčku, použite tlačidlo Detský zámok, ktoré uzamkne všetky tlačidlá s výnimkou tlačidiel a .

1. Ťknite na .
2. Otočením **navigačným voličom** vyberte možnosť **Detský zámok**, potom ťknite na .
3. Ťknutím na vyberte **Zap.** alebo **Vyp.**.
 - Ikona Detský zámok sa zapne, keď je funkcia zapnutá.




POZNÁMKA

- Keď je funkcia Detský zámok zapnutá, všetky tlačidlá okrem tlačidiel a sú deaktivované. Zamknú sa tiež dvierka práčky.
- Ťknutím na niektoré tlačidlo, keď je zapnutá funkcia Detský zámok aktivuje upozornenie s hlásením **Detský zámok je zapnutý**.
- Keď je funkcia Detský zámok zapnutá, nemôžete po cykle prania otvoriť dvierka. Ak chcete bielizeň vybrať, pred otvorením dvierok najskôr vypnite túto funkciu.



Funkcie

Systémové funkcie

Používanie systémových funkcií




1. Ťuknite na tlačidlo  a podržte ho stlačené 3 sekundy.
2. Otočením **navigačným voličom** vyberte požadovanú systémovú funkciu a ťuknite na .
3. Ťuknutím na  zmeňte nastavenia vybranej funkcie alebo ju spustite.

POZNÁMKA

Ak sa chcete vrátiť na hlavnú obrazovku, ťuknite znova na  alebo otočte **navigačným voličom**, vyberte pomocou neho možnosť **Späť** a ťuknite na .




Model AI

Táto funkcia ukladá často používané cykly a nastavenia. Keď funkciu zapnete, práčka si bude pamätať cykly, ktoré najčastejšie používate, a tiež ich nastavenia (teplota, pláchanie, odstredovanie) a zobrazí ich v poradí frekvencie používania.

1. Ťuknite na tlačidlo  a podržte ho stlačené 3 sekundy.
2. Otočením **navigačným voličom** vyberte možnosť **Model AI**, potom ťuknite na .
3. Ťuknutím na  vyberte **Zap.** alebo **Vyp.**
 - Predvolené nastavenie je Zap.. Nastavte túto funkciu na Vyp., ak ju nechcete používať.
 - Keď funkciu vypnete, všetky uložené údaje sa vynulujú.

Upozornenie

Zvuk práčky môžete zapnúť alebo vypnúť. Ak je táto funkcia vypnutá, nebude znieť upozornenie funkcie AddWash, melódia upozorňujúca na dokončenie cyklu a pípnutie po vypnutí práčky. Ostatné zvuky však ostanú aktívne.



1. Ťuknite na tlačidlo  a podržte ho stlačené 3 sekundy.
2. Otočením **navigačným voličom** vyberte možnosť **Upozornenie**, potom ťuknite na .
3. Ťuknutím na  vyberte **Zap.** alebo **Vyp.**
 - Predvolené nastavenie je Zap..

POZNÁMKA

Nastavenie sa zachová aj po reštartovaní práčky.



Kalibrácia

Môžete znova spustiť kalibráciu na stanovenie presného zistenia hmotnosti.

1. Ťuknite na tlačidlo  a podržte ho stlačené 3 sekundy.
2. Otočením **navigačným voličom** vyberte možnosť **Kalibrácia**, potom ťuknite na 
 - Kalibrácia sa nespustí, ak nie sú dvierka správne zatvorené.
 - Približne 3 minúty sa bude bubon otáčať v smere a proti smeru hodinových ručičiek.
3. Po dokončení kalibrácie sa na displeji zobrazí hlásenie Kalibrácia je dokončená a práčka sa automaticky vypne.


Wi-Fi

Slúži na zapnutie alebo vypnutie rozhrania Wi-Fi práčky.

1. Ťuknite na tlačidlo  a podržte ho stlačené 3 sekundy.
2. Otočením **navigačným voličom** vyberte možnosť **Wi-Fi**, potom ťuknite na .
3. Ťuknutím na vyberte **Zap.** alebo **Vyp.**
 - Rozhranie Wi-Fi práčky je v predvolenom výrobnom nastavení vypnuté. Automaticky sa však zapne pri prvom zapnutí práčky. Následne sa uchová konečné nastavenie rozhrania Wi-Fi bez ohľadu na stav napájania práčky.
 - Po zapnutí rozhrania Wi-Fi práčky a pripojení k sieti práčka zostane pripojená k sieti aj po vypnutí napájania.
 - Ikona Wi-Fi  signalizuje, že práčka je pripojená k smerovaču prostredníctvom Wi-Fi pripojenia.


Jazyk

Môžete zmeniť jazyk systému.

1. Ťuknite na tlačidlo  a podržte ho stlačené 3 sekundy.
2. Otočením **navigačným voličom** vyberte možnosť **Jazyk**, potom ťuknite na .
3. Otočením **navigačným voličom** vyberte požadovaný jazyk a ťuknite na .

Továrenské nastav.

Slúži na resetovanie práčky.

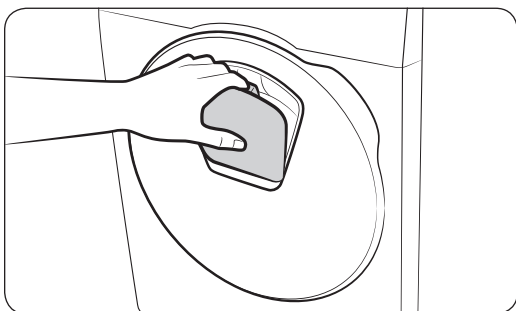
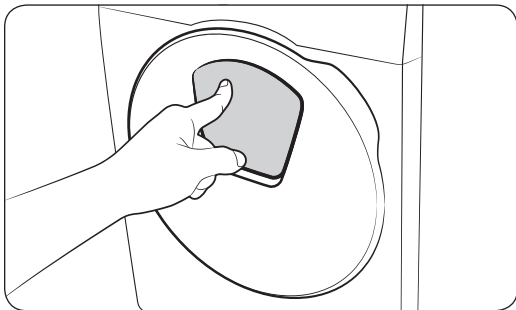
1. Ťuknite na tlačidlo  a podržte ho stlačené 3 sekundy.
2. Otočením **navigačným voličom** vyberte možnosť **Továrenské nastav.**, potom ťuknite na
 - Vaša práčka sa resetuje na továrenské nastavenia.

Funkcie

Špeciálne funkcie

AddWash (len niektoré modely)

Ak chcete pridať bielizeň po spustení prania, použite dvierka AddWash.



1. Ťuknutím na tlačidlo ▷|| a jeho podržaním zastavte cyklus prania.
2. Dvierka AddWash odomknite stlačením ich hornej časti. Dvierka sa po zatlačení mierne posunú dovnútra a potom sa otvoria.
3. Úplne otvorte dvierka AddWash, potom cez ne vložte ďalšiu bielizeň do bubna.
4. Dvierka AddWash dajte znova na miesto a potom ich zamknite zatlačením na ich hornú časť, kým nezačujete cvaknutie. Potom znova spustíte cyklus prania ťuknutím na tlačidlo ▷|| a jeho podržaním.

⚠ UPOZORNENIE

Na dvierka AddWash nevyvíjajte príliš veľkú silu. Môžu sa zlomiť.

📖 POZNÁMKA



Voda v bubne nevytečie, ak sa dvierka AddWash zatvoria správne. Okolo dvierok AddWash sa môžu vytvoriť kvapky, voda však z bubna nevytečie. Je to normálny jav.

⚠ UPOZORNENIE

- Dvierka AddWash neotvárajte, ak sa v bubne vytvorila mydlová voda, ktorá sa nachádza nad úrovňou dvierok AddWash.
- Dvierka AddWash sa nepokúšajte otvoriť počas činnosti práčky bez toho, aby ste najprv stlačili a podržali stlačené tlačidlo ▷||. Upozorňujeme, že dvierka AddWash možno po dokončení prania otvoriť neúmyselne (bez stlačenia a podržania tlačidla ▷||).
- Cez dvierka AddWash nepridávajte nadmerné množstvo bielizne. Výkon sa môže znížiť.
- Dolnú časť dvierok AddWash nepoužívajte ako rukoväť. Môže dôjsť k zachyteniu prstov.
- Uistite sa, že bielizeň nie je zachytená v dvierkach AddWash.
- Nedovoľte zvieratám priblížiť sa k práčke, najmä k dvierkam AddWash.
- Ak na pranie používate horúcu vodu, môže sa zdať, že voda po otvorení a zatvorení dvierok AddWash uniká. Je to bežné, lebo para vychádzajúca z otvorených dvierok AddWash vychladla a vytvorila na povrchu kvapky.
- Po zatvorení dvierok AddWash sa dvierka utesnia a žiadna voda vytečť nemôže. Môžete sa však stretnúť s niečím, čo sa javí ako uniknutá voda okolo dvierok – zvyšková voda v okolí dvierok AddWash môže vytvoriť kvapky vody. Je to normálny jav.

- Hlavné dvierka ani dvierka AddWash nemožno otvoriť, ak voda dosiahne teplotu vyššiu ako 50 °C. Ak sa úroveň vody v bubne nachádza nad určitým bodom, hlavné dvierka nemožno otvoriť.
- Ak sa na displeji zobrazí informačný kód „**Addwash dvierka otvorené**“, informácie o ďalšom postupe vyhladajte v časti „**Informačné kódy**“.
- Dvierka AddWash a okolie dvierok udržiavajte vždy čisté. Nečistoty a čistiaci prostriedok na tesnení dvierok AddWash alebo okolo nich môžu mať za následok únik vody.

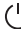


Pridávanie bielizne na modeloch bez dvierok AddWash (platí len pre príslušné modely)

1. Ťuknutím na tlačidlo  a jeho podržaním zastavte cyklus prania.
2. Otvorte dvierka a pridajte bielizeň do bubna.
3. Zatvorte dvierka a ťuknutím a podržaním tlačidla  znova spustíte cyklus prania.


Smart Control (len vybrané modely)

Práčku môžete pripojiť k aplikácii SmartThings a ovládať ju tak na diaľku.

Pripojenie práčky

1. Stiahnite a otvorte aplikáciu SmartThings v smartfóne alebo tablete (Android alebo iOS).
2. Ťuknutím na  zapnete práčku.
3. Ťuknite a podržte stlačené tlačidlo .
 - a. Práčka prejde do režimu prístupového bodu a pripojí sa k vášmu smartfónu alebo tabletu.
 - b. Ťuknutím na  autentifikujete práčku.
 - c. Po skončení procesu autentifikácie je práčka úspešne pripojená k aplikácii.
 - V aplikácii SmartThings je dostupné množstvo rôznych funkcií.

POZNÁMKA

- Ak sa vaša práčka nepripojí k aplikácii SmartThings, skúste to znova.
- Ak ste po pripojení práčky pomocou aplikácie SmartThings zaznamenali problém s pripojením na internet, skontrolujte smerovač.
- Ak je Wi-Fi sieť zapnutá, ťuknutím na tlačidlo  a jeho podržaním na 3 sekundy prejdete do ponuky systémových funkcií a výberom položky Wi-Fi ju zapnete.
- Zapnutie rozhrania Wi-Fi práčky umožňuje pripojiť práčku k aplikácii SmartThings v smartfóne alebo tablete bez ohľadu na to, či je práčka zapnutá alebo nie. Ak je však rozhranie Wi-Fi práčky vypnuté, práčka sa v aplikácii SmartThings zobrazuje ako nepripojená.
- Pred spustením funkcie Smart Control zatvorte dvierka.
- Ak používate práčku istý čas bez pripojenia k aplikácii SmartThings, na 3 sekundy sa zobrazí vyskakovacie hlásenie o funkcii Smart Control.
- Ak rozhranie Wi-Fi práčky nie je pripojené k prístupovému bodu, rozhranie sa po vypnutí práčky vypne.

Funkcie

Stay Connect

Nastavte si v aplikácii SmartThings funkciu Stay Connect, aby zostala funkcia Smart Control na konci cyklu zapnutá. Vaša práčka zostane pripojená k aplikácii, takže jej môžete zasláť ďalšie pokyny, či už ste doma, alebo nie.

1. Ak zapnete funkciu Stay Connect v aplikácii SmartThings, práčka zostane po dokončení cyklu v pohotovostnom úspornom režime.
 - Funkcia Stay Connect zostane aktívna 7 dní, ak zostanú dvierka zatvorené.
2. Keď je funkcia Stay Connect aktívna, na displeji práčky svietia ikony Smart Control, Zámok dvierok a Wi-Fi.
3. Pomocou aplikácie SmartThings môžete pohodlne ovládať práčku, pridať cykly pláchania, odstredovania alebo sušenia.

POZNÁMKA

- Práčka sa prepne do pohotovostného úsporného režimu, keď je jej činnosť pozastavená. Platí aj v prípade, že je pripojená k aplikácii SmartThings.
- V niektorých prípadoch sa môže rozsvietiť iba ikona funkcie Zámok dvierok.

SmartThings

Pripojenie Wi-Fi

Prejdite v smartfóne alebo tablete do časti **Settings (Nastavenia)**, zapnite bezdrôtové pripojenie a vyberte prístupový bod.

- Tento spotrebič podporuje protokoly Wi-Fi 2,4 GHz.

Prevziať

Nájdite aplikáciu SmartThings v obchode s aplikáciami (Obchod Google Play, Apple App Store, Samsung Galaxy Apps) vyhľadáním výrazu „SmartThings“. Stiahnite aplikáciu do zariadenia a nainštalujte ju.

POZNÁMKA

Aplikácia sa môže zmeniť bez upozornenia s cieľom zlepšenia výkonu.

Prihlásenie

Najskôr sa musíte do aplikácie SmartThings prihlásiť pomocou účtu Samsung. Ak chcete vytvoriť nový účet Samsung, postupujte podľa pokynov v aplikácii. Na vytvorenie účtu nepotrebujete samostatnú aplikáciu.

POZNÁMKA

Ak už máte účet Samsung, prihláste sa doň. Registrovaný používateľ smartfónu alebo tabletu Samsung sa prihlási automaticky.

Postup registrácie zariadenia v aplikácii SmartThings

1. Skontrolujte, či je smartfón alebo tablet pripojený k bezdrôtovej sieti. Ak nie je, prejdite do časti **Settings (Nastavenia)**, zapnite bezdrôtové pripojenie a vyberte prístupový bod.
2. Otvorte v smartfóne alebo tablete aplikáciu **SmartThings**.
3. Ak sa zobrazí správa A new device is found. (Našlo sa nové zariadenie.), vyberte možnosť **Add (Pridať)**.
4. Ak sa nezobrazí žiadna správa, zvolte možnosť **+** a vyberte práčku zo zoznamu dostupných zariadení. Ak váš spotrebič nie je uvedený, vyberte položky **Device Type (Typ zariadenia)** > **Specific Device Model (Konkrétny model zariadenia)** a pridajte spotrebič manuálne.
5. Zaregistrujte spotrebič do aplikácie SmartThings podľa nasledujúceho postupu.
 - a. Pridajte spotrebič do aplikácie SmartThings. Skontrolujte, či je spotrebič pripojený k aplikácii SmartThings.
 - b. Po dokončení registrácie sa spotrebič zobrazí v smartfóne alebo tablete.

Funkcie

Oznámenie o softvéri s licenciou open source

Softvér, ktorý tento produkt používa, obsahuje softvér s licenciou open source. Ak chcete získať kompletný príslušný zdrojový kód v období troch rokov od posledného dodania tohto produktu, kontaktujte náš tím podpory na adrese <http://opensource.samsung.com> (použite ponuku „Inquiry“ (Dopyt)).

Kompletný príslušný zdrojový kód je tiež možné získať na fyzickom médiu, ako je CD-ROM. Táto služba je spoplatnená minimálnym poplatkom.

Pomocou webovej adresy http://opensource.samsung.com/opensource/SMART_AT_051/seq/0 sa dostanete k informáciám o licencií open source súvisiacim s týmto produktom. Táto ponuka platí pre každého, komu boli dodané tieto informácie.



POZNÁMKA



Keď je rozhranie Wi-Fi zapnuté, spotreba energie je vyššia v porovnaní s hodnotami uvedenými v orientačných údajoch.

Údržba

Práčku udržiajte čistú, aby ste zabránili zhoršeniu výkonu a predĺžili jej životnosť.

Čistenie bubna+

Tento cyklus spúšťajte pravidelne, aby ste vyčistili bubon a odstránili z neho baktérie. Tento cyklus nahreje vodu na teplotu medzi 60 °C a 70 °C a takisto odstráni nahromadenú špinu z gumeného tesnenia dverí.

1. Ťuknite na .
2. Otočením voliča **navigačného voliča** vyberte možnosť **Čistenie bubna+**.
3. Ťuknite a podržte stlačené tlačidlo .

UPOZORNENIE

- Na čistenie bubna nepoužívajte čistiace prostriedky. Zvyšky chemikálií v bubne môžu poškodiť bielizeň alebo bubon práčky.
- Ak chcete zabrániť tvorbe vodného kameňa, používajte správne množstvo pracieho prostriedku v súlade s tvrdosťou vašej vody alebo pridávajte spolu s pracím prostriedkom aj zmäkčovač vody.

Pripomenutie cyklu Čistenie bubna+

V závislosti od modelu je pripomenutie cyklu **Čistenie bubna+** buď ikona, alebo kontrolka LED.

Ak je to ikona, rozsvieti sa na ovládacom paneli.

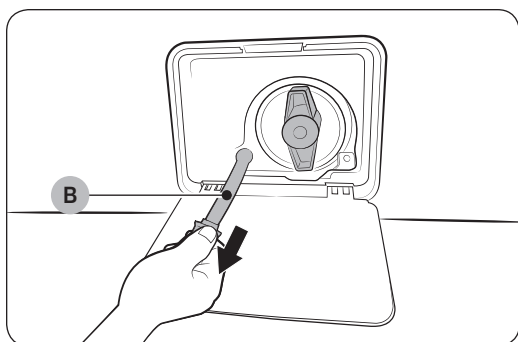
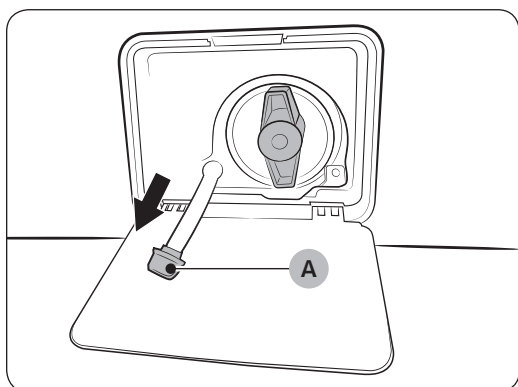
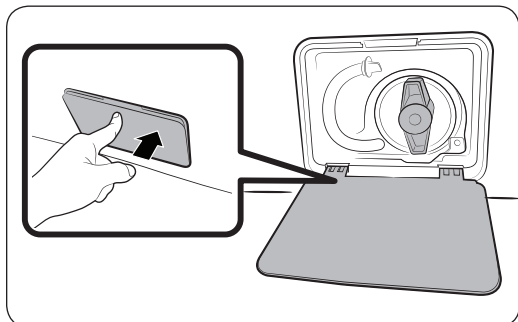
Ak je to kontrolka LED, rozsvieti sa vedľa pripomenutia cyklu **Čistenie bubna+** alebo v časti s výberom možností na ovládacom paneli.

- Pripomenutie cyklu **Čistenie bubna+** na hlavnej obrazovke zabliká vždy po 40 praniach. Cyklus **Čistenie bubna+** odporúčame spúšťať pravidelne.
- Po prvom zobrazení blikajúceho pripomenutia ho môžete pri ďalších 6 praniach ignorovať. Po 7. praní sa pripomenutie prestane zobrazovať. Zobrazí sa však znova po každom 40. praní.
- Aj po skončení posledného procesu sa stále môže zobrazovať hlásenie „0“.
- Počet cyklov **Čistenie bubna+** môžete zaznamenať stlačením tlačidla **Napájanie**. Týmto sa práčka nezastaví ani nevypne, ale zaznamená sa počet cyklov.
- Aj keď hlásenie „0“ nezmizne, práčka bude fungovať normálne.
- Z hygienických dôvodov sa odporúča pravidelne spúšťať tento cyklus.

Údržba

Pohotovostné vypustenie vody

V prípade výpadku energie pred vybratím bielizne vypustite z bubna vodu.



1. Automatickú práčku vypnite a odpojte z elektrickej zásuvky.
2. Jemným zatlačením na vrchnú časť **krytu filtra** otvorte filter.
3. Ku krytu priložte veľkú prázdnu nádobu, trubicu núdzového vývodu nasmerujte do nádoby a pridržajte pritom **uzáver trubice (A)**.
4. Odstráňte uzáver z **trubice núdzového vývodu (B)** a vodu z nej nechajte vytečť do nádoby.
5. Keď voda vytečie, trubicu zatvorte uzáverom a založte späť na miesto. Potom zatvorte kryt filtra.

POZNÁMKA

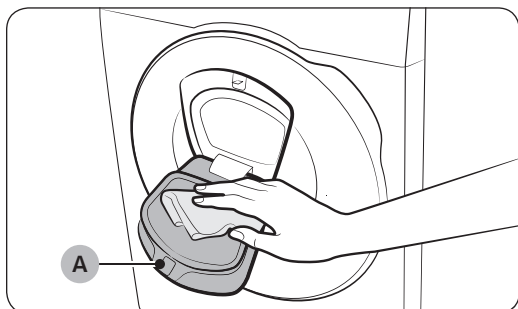
Použite veľkú nádobu, pretože v bubne môže byť viac vody, než by ste mohli predpokladať.

Čistenie

Povrch práčky

Použite jemnú handričku a jemný čistiaci prostriedok na použitie v domácnosti. Na práčku nesprejajte vodu.

Dvierka AddWash (len niektoré modely)



1. Otvorte dvierka AddWash.
2. Očistite dvierka AddWash navlhčenou tkaninou.
 - Nepoužívajte čistiace prostriedky. Môže dôjsť k zmene farby.
 - Pri čistení gumenej časti a **zaistovacieho mechanizmu (A)** postupujte opatrne.
 - Pravidelne utierajte prach z oblasti dvierok.
3. Vytrite dvierka AddWash a zatvorte ich, kým nebudete počuť cvaknutie.

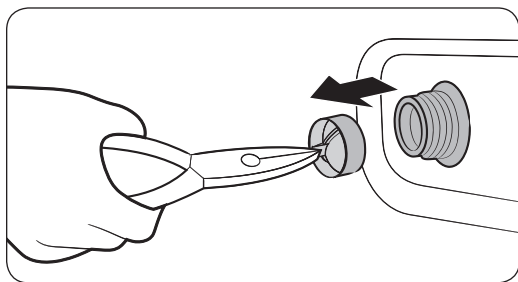
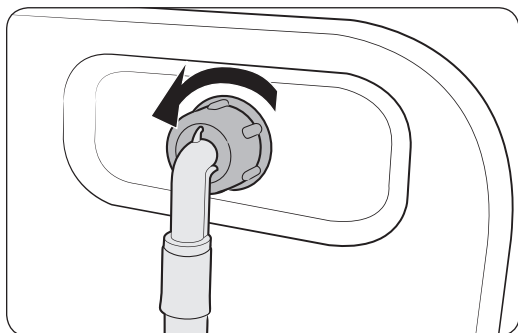
⚠ UPOZORNENIE

- Na dvierka AddWash nevyvíjajte veľkú silu. Môžu sa zlomiť.
- Počas činnosti práčky nenechávajte dvierka AddWash otvorené.
- Nikdy na dvierka AddWash nepokladajte ťažké predmety.
- Aby sa zabránilo zraneniu, nedotýkajte sa dvierok AddWash, kým sa bubon otáča.
- Dvierka AddWash neotvárajte, kým práčka perie. Môže dôjsť k zraneniu.
- Ak sú dvierka AddWash otvorené, nemanipulujte s panelom s funkciami. Mohlo by dôjsť k zraneniu alebo zlyhaniu systému.
- Nevkladajte iné predmety ako bielizeň.
- Cez dvierka AddWash nesmiete do bubna vkladať nijaké rozmerné odevy.
- Pri čistení nevyberajte z dvierok AddWash gumenú časť. Mohlo by dôjsť k poškodeniu.

Údržba

Mriežkový filter

Mriežkový filter hadice na vodu čistite raz alebo dvakrát ročne.



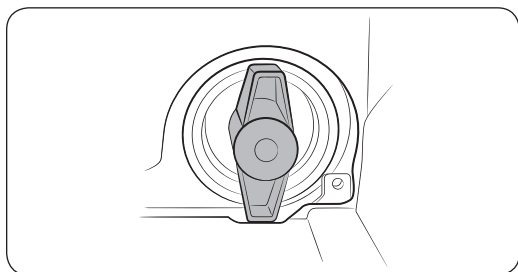
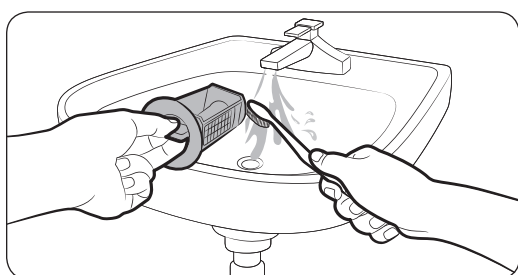
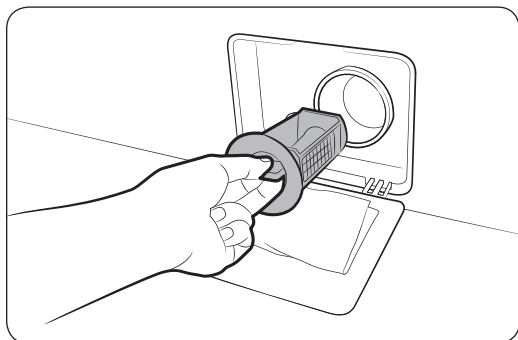
1. Vypnite práčku a napájací kábel odpojte zo siete.
2. Zastavte vodovodný kohútik.
3. Uvoľnite a odpojte hadicu na vodu zo zadnej strany práčky. Hadicu zakryte handričkou, aby z nej nevytekala voda.
4. Pomocou kliešťov vytiahnite mriežkový filter z prívodového ventilu.
5. Mriežkový filter ponorte do vody tak, aby v nej bol namočený aj spoj so závitom.
6. Mriežkový filter úplne vysušte mimo slnečného žiarenia.
7. Mriežkový filter nasadte späť do prívodového ventilu a znova k nemu pripojte hadicu na vodu.
8. Zapnite vodovodný kohútik.

POZNÁMKA

Ak je mriežkový filter upchatý, na obrazovke sa zobrazí informačný kód „Skontrolujte dodávku vody“.

Odpadový filter

Odpadový filter odporúčame čistiť dvakrát mesačne, aby ste predišli jeho upchatiu. Upchatý odpadový filter môže znížiť účinnosť prania.



1. Vypnite práčku a napájací kábel odpojte zo siete.
2. Vypustite zvyšnú vodu z bubna. Pozrite si časť **Pohotovostné vypustenie vody**.
3. Jemným zatlačením na vrchnú časť **krytu filtra** otvorte filter.
4. Otočte otočným gombíkom odpadového filtra doľava a vypustite z neho zostávajúcu vodu.
5. Odpadový filter vyčistite jemnou kefkou. Uistite sa, či nie je vrtuľa odtokového čerpadla vo vnútri filtra upchatá.
6. Odpadový filter vložte naspäť na miesto a otočný gombík filtra otočte doprava.

POZNÁMKA

- Niektoré odpadové filtre sú vybavené bezpečnostným otočným gombíkom, ktorého úlohou je predchádzať zraneniam detí. Bezpečnostný otočný gombík odpadového filtra sa otvára zatlačením a otočením proti smeru hodinových ručičiek. Filter sa otvorí vďaka pružinovému mechanizmu bezpečnostného otočného gombíka.
- Bezpečnostný otočný gombík odpadového filtra sa zatvára otočením v smere hodinových ručičiek. Pružina zaštrkoce. Tento zvuk je normálny.

POZNÁMKA

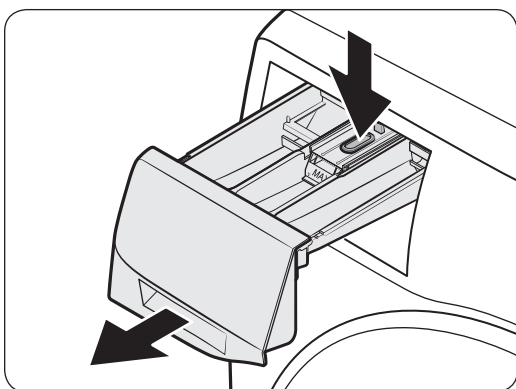
Ak je filter čerpadla upchatý, na obrazovke sa zobrazí informačný kód „**Skontrolujte odtok**“.

UPOZORNENIE

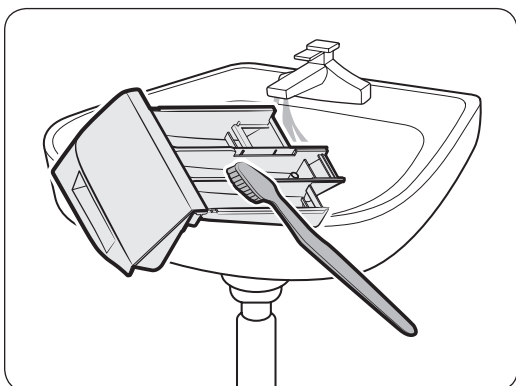
- Po čistení filtra sa uistite, či je otočný gombík filtra riadne zavretý. Inak by mohlo dôjsť k úniku.
- Po čistení filtra sa uistite, že filter je do práčky vložený správne. Inak by mohlo viesť k zlyhaniu zariadenia alebo úniku.

Údržba

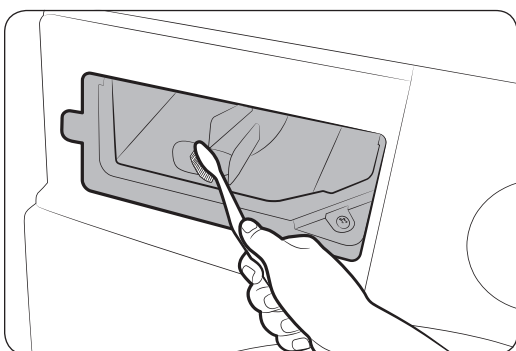
Zásuvka na prací prostriedky



1. Zatlačte páčku na uvoľnenie vnútri zásuvky a zásuvku vytiahnite.



2. Časti zásuvky umyte pod tečúcou vodou pomocou jemnej kefy.



3. Výklenky zásuvky umyte pod tečúcou vodou pomocou jemnej kefy.
4. Zásobník tekutého čistiaceho prostriedku opätovne vložte do zásuvky.
5. Zásuvku zasunutím zatvorte.

POZNÁMKA

Pred vloženíím priečinka na prací prostriedok skontrolujte, či je výklenok priečinka úplne suchý.

POZNÁMKA

Zostávajúci prací prostriedok odstráňte spustením cyklu **Plách. + odstred.** s prázdnyim bubnom.

Odmrazovanie práčky

Práčka môže pri teplote nižšej ako 0 °C zamrznúť.

1. Vypnite práčku a napájací kábel odpojte zo siete.
2. Na vodovodný kohútik nalejte teplú vodu, aby ste uvoľnili hadicu na vodu.
3. Odpojte hadicu na vodu a ponorte ju do teplej vody.
4. Do bubna nalejte teplú vodu a nechajte ju tam na pribl. 10 minút.
5. Hadicu na vodu opäť pripojte k vodovodnému kohútiku.

POZNÁMKA

Ak práčka stále nefunguje tak, ako by mala, zopakujte vyššie opísaný postup, až kým nezačne fungovať.

Starostlivosť pri dlhom nepoužívaní práčky

Nenechávajte práčku nepoužitú dlhý čas. Ak sa tak stane, vypustite z nej vodu a odpojte napájací kábel.

1. Otočením voliča **navigačného cyklu** vyberte cyklus **Plách. + odstred.**
2. Vyprázdnite bubon a potom podržte stlačené tlačidlo ▷||.
3. Po dokončení cyklu zatvorte vodovodný kohútik a odpojte hadicu na vodu.
4. Vypnite práčku a napájací kábel odpojte zo siete.
5. Otvorte dvere, aby cez bubon prechádzal vzduch.

Riešenie problémov

V prípade problému skontrolujte informačné hlásenie na LCD obrazovke a postupujte podľa pokynov na obrazovke. Ak problém pretrváva, kontaktujte servisné stredisko.

Kontrolné body

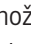
Ak sa pri používaní práčky stretnete s problémom, najprv si pozrite túto tabuľku, v ktorej môžete nájsť odporúčania.

Problém	Riešenie
Nespustí sa.	<ul style="list-style-type: none"> Uistite sa, že práčka je zapojená do elektrickej siete. Uistite sa, že dvere sú poriadne zavreté. Uistite sa, že sú vodovodné kohútiky otvorené. Podržaním tlačidla ▷ spustte práčku. Uistite sa, že nie je aktivovaná funkcia Detský zámok. Skôr než sa práčka začne plniť, zaznie séria cvakavých zvukov na kontrolu zámku dvierok a práčka sa znova rýchlo vyprázdni. Skontrolujte poistku alebo znova prepnite istič. Skontrolujte, či je správne napájanie. Zistené nízke napätie. <ul style="list-style-type: none"> Skontrolujte, či je napájací kábel zapojený do siete. Uistite sa, že vo dverách sa nezasekla bielizeň. Správa „Addwash dvierka otvorené“ sa zobrazí, keď otvoríte dvierka AddWash bez podržania tlačidla ▷ . V takom prípade vykonajte jedno z nasledovného: Stlačte dvierka AddWash, aby sa správne zatvorili. Potom podržte stlačené tlačidlo ▷ a skúste to znova. Ak chcete pridať bielizeň, otvorte dvierka AddWash a vložte bielizeň. Potom úplne zatvorte dvierka AddWash. Potom podržaním tlačidla ▷ znova spustte úkon.
Prívod vody je nedostatočný alebo sa voda vôbec neprivádza.	<ul style="list-style-type: none"> Úplne otvorte vodovodný kohútik. Uistite sa, že dvere sú poriadne zavreté. Uistite sa, že prívodová hadica vody nie je zamrznutá. Uistite sa, že prívodová hadica vody nie je zlomená alebo upchatá. Skontrolujte, či je tlak vody dostatočný. Uistite sa, že sú kohútiky na studenú a teplú vodu správne pripojené. Vyčistite mriežkový filter, mohol by byť upchatý.
Po dokončení cyklu ostáva prací prostriedok v zásuvke na pracie prostriedky.	<ul style="list-style-type: none"> Uistite sa, či je automatická práčka v prevádzke pod dostatočným tlakom vody. Uistite sa, že bol prací prostriedok pridaný do stredu zásuvky na pracie prostriedky. Skontrolujte, či je správne vložený uzáver pláchania. Ak používate granulovaný prací prostriedok, uistite sa, že je volič pracieho prostriedku v hornej polohe. Odstráňte uzáver pláchania a vyčistite zásuvku na pracie prostriedky.

Problém	Riešenie
<p>Nadmerné vibrácie alebo hluk.</p>	<ul style="list-style-type: none"> • Uistite sa, že je práčka umiestnená na rovnom pevnom povrchu, na ktorom sa nešmýka. Ak povrch nie je rovný, pomocou vyrovnávacích nožičiek upravte výšku práčky. • Uistite sa, že sú prepravné skrutky odstránené. • Uistite sa, že sa práčka nedotýka iných objektov. • Uistite sa, že naplnenie bielizňou je vyvážené. • Motor môže byť počas normálnej prevádzky hlučný. • Kombinézy alebo odev ozdobený kovovými prvkami môžu počas prania spôsobovať hluk. Je to normálny jav. • Kovové predmety, napríklad mince, môžu spôsobovať hluk. Po vypraní vyberte tieto predmety z bubna alebo puzdra filtra. • Várku rozložte. Ak je potrebné oprat' len jeden kus oblečenia, napríklad župan alebo rifle, výsledok konečného žmýkania nemusí byť uspokojivý a na displeji sa zobrazí správa o kontrole „Zistila sa nerovnomernosť“.
<p>Práčka sa nevypúšťa alebo neodstreďuje.</p>	<ul style="list-style-type: none"> • Uistite sa, že odtoková hadica je vyrovnaná až po odtokový systém. Ak sa vyskytne problém s vypúšťaním, kontaktujte servis. • Uistite sa, že odpadový filter nie je upchatý. • Zatvorte dvierka a podržte stlačené tlačidlo ▷ . <p>V záujme vašej bezpečnosti práčka nezačne sušiť ani odstredovať, kým sa nezatvoria dvierka.</p> <ul style="list-style-type: none"> • Uistite sa, že odtoková hadica nie je zamrznutá alebo upchatá. • Uistite sa, že je odtoková hadica pripojená k odtokovému systému, ktorý nie je upchatý. • Ak práčka nie je napájaná dostatočným prúdom, dočasne sa nevypustí a nezačne odstredovať. Po obnovení dostatočného napájania bude práčka znova fungovať normálne. • Uistite sa, že je odtoková hadica správne umiestnená v závislosti od typu pripojenia. • Vyčistite odpadový filter, mohol by byť upchatý.
<p>Nedajú sa otvoriť dvierka.</p>	<ul style="list-style-type: none"> • Podržaním tlačidla ▷ zastavte práčku. • Odomknutie mechanizmu zámku dvierok môže chvíľu trvať. • Dvierka sa dajú otvoriť až po 3 minútach od zastavenia práčky alebo vypnutia napájania. • Uistite sa, že všetka voda z bubna vytekla. • Dvierka sa nemusia otvoriť, ak v bubne ostala voda. Vypustite vodu z bubna a otvorte dvierka ručne. • Uistite sa, že kontrolka uzamknutia dverí je vypnutá. Kontrolka zámku dvierok zhasne po vypustení práčky.

Riešenie problémov

Problém	Riešenie
Nadmerné množstvo mydlín.	<ul style="list-style-type: none"> Uistite sa, že používate odporúčaný druh pracieho prostriedku. Použite prací prostriedok s vysokou účinnosťou (HE), aby nedochádzalo k nadmernej tvorbe mydlín. Ak máte mäkkú vodu, periete malé várky alebo várky málo znečistených odevov, používajte menšie množstvo pracieho prostriedku. Používanie pracích prostriedkov, ktoré nemajú vysokú účinnosť, sa neodporúča.
Nie je možné pridať ďalší prací prostriedok.	<ul style="list-style-type: none"> Uistite sa, že množstvo zostávajúceho pracieho prostriedku a aviváže nepresahuje limit.
Práčka sa zastaví.	<ul style="list-style-type: none"> Zapojte napájací kábel do elektrickej zásuvky pod prúdom. Skontrolujte poistku alebo znova prepnite istič. Zatvorte dvierka a podržaním tlačidla ▷ spustíte práčku. V záujme vašej bezpečnosti práčka nezačne sušiť ani odstreďovať, kým sa nezatvoria dvierka. Skôr než sa práčka začne plniť, zaznie séria cvakavých zvukov na kontrolu zámku dvierok a práčka sa znova rýchlo vyprázdni. Cyklos sa môže pozastaviť alebo môže nastať čas na namáčanie. Chvíľu počkajte, kým sa práčka nespustí. Skontrolujte, či nie je zablokovaný mriežkový filter hadice na prívod vody pri vodovodných kohútikoch. Pravidelne čistite mriežkový filter. Ak práčka nie je napájaná dostatočným prúdom, dočasne sa nevypustí a nezačne odstreďovať. Po obnovení dostatočného napájania bude práčka znova fungovať normálne.
Práčka sa plní vodou nesprávnej teploty.	<ul style="list-style-type: none"> Úplne otvorte oba kohútiky. Skontrolujte, či je vybraná správna teplota. Skontrolujte, či sú hadice pripojené k správnym kohútikom. Prepláchnite vodovodné rúrky. Uistite sa, že je ohrievač vody nastavený tak, aby z kohútika prúdila voda s teplotou najmenej 49 °C. Skontrolujte aj kapacitu ohrievača vody a frekvenciu obnovovania. Odpojte hadice a vyčistite mriežkový filter. Mriežkový filter môže byť upchatý. Počas plnenia práčky vodou sa teplota vody môže meniť, keďže funkcia automatickej regulácie teploty kontroluje teplotu privádzanej vody. Je to normálny jav. Počas plnenia práčky môžete po výbere nízkej alebo vysokej teploty pozorovať prúdenie len horúcej alebo len studenej vody cez dávkovač. Ide o normálne fungovanie funkcie automatickej kontroly teploty, kedy teplotu vody určuje práčka.

Problém	Riešenie
Várka je na konci cyklu mokrá.	<ul style="list-style-type: none"> Použite vysokú alebo extra vysokú rýchlosť odstredovania. Použite prací prostriedok s vysokou účinnosťou (HE), aby sa zabránilo nadmernej tvorbe mydlín. Várka je príliš malá. Malé várky (jeden alebo dva kusy odevu) sa nemusia rovnomerne rozložiť a poriadne odstrediť. Uistite sa, že odtoková hadica nie je priškrtená alebo upchatá.
Uniká voda.	<ul style="list-style-type: none"> Uistite sa, že dvere sú poriadne zavreté. Skontrolujte, či všetky spoje hadíc dobre tesnia. Uistite sa, že je koniec odtokovej hadice správne zasunutý a zaistený v odtokovom systéme. Práčku neprepĺňajte. Použite prací prostriedok s vysokou účinnosťou (HE), aby nedochádzalo k nadmernej tvorbe mydlín. Skontrolujte odtokovú hadicu. <ul style="list-style-type: none"> Uistite sa, že koniec odtokovej hadice nie je položený na podlahe. Uistite sa, že odtoková hadica nie je upchatá.
Cítiť zápach.	<ul style="list-style-type: none"> V škárah sa nahromadili mydliny, ktoré môžu páchnuť. Pravidelne spúšťajte čistiace cykly z dôvodu dezinfekcie. Vyčistite tesnenie dvierok (membránu). Po dokončení cyklu vysušte vnútrajšok práčky.
Netvorí sa žiadne bubliny (len modely s funkciou bubliniek).	<ul style="list-style-type: none"> Bubliny nemusí byť vidno, ak je v bubne príliš veľa vecí. Pri praní veľmi znečistených odevov sa nemusia tvoriť bubliny.
Môžem dvierka AddWash otvoriť kedykoľvek?	<ul style="list-style-type: none"> Dvierka AddWash možno otvoriť, len ak sa objaví indikátor . Neotvorí sa však v nasledovných prípadoch: <ul style="list-style-type: none"> Keď prebieha proces vyvretia alebo sušenia a vnútorná teplota je vysoká Ak z bezpečnostných dôvodov nastavíte funkciu Detský zámok Keď je spustený režim čistenia alebo sušenia bubna, ktorý nezahŕňa ďalšiu bielizeň.
Na displeji sa zobrazuje správa s upozornením, že dávkovač je otvorený.	<ul style="list-style-type: none"> Skontrolujte, či je správne zatvorená zásuvka na prací prostriedok. <ul style="list-style-type: none"> Otvorte zásuvku na prací prostriedok a opäť ju zatvorte. Uistite sa, že je správne zatvorená.

Ak problém pretrváva, kontaktujte servisné stredisko. Číslo na servisné stredisko je uvedené na štítku pripevnenom na výrobku.



Riešenie problémov

Informačné kódy

Ak práčka nefunguje, na obrazovke sa môže zobraziť informačný kód. Podrobnosti nájdete v nasledujúcej tabuľke.

Kód	Riešenie
Skontrolujte odtokový systém	<p>Voda sa nevypúšťa.</p> <ul style="list-style-type: none"> • Uistite sa, že odtoková hadica nie je zamrznutá alebo upchatá. • Uistite sa, že je odtoková hadica správne umiestnená v závislosti od typu pripojenia. • Vyčistite odpadový filter, mohol by byť upchatý. • Uistite sa, že odtoková hadica je vyrovnaná až po odtokový systém. • Ak sa informačný kód naďalej zobrazuje, kontaktujte stredisko služieb zákazníkom.
Skontrolujte dodávku vody	<p>Neprivádza sa voda.</p> <ul style="list-style-type: none"> • Uistite sa, že sú vodovodné kohútiky otvorené. • Skontrolujte, či nie sú hadice na vodu upchaté. • Skontrolujte, či nie sú vodovodné kohútiky zamrznuté. • Uistite sa, že práčka perie pri dostatočnom tlaku vody. • Uistite sa, že sú kohútiky na studenú a teplú vodu správne pripojené. • Vyčistite mriežkový filter, mohol by byť upchatý. • Keď sa objaví príslušný informačný kód, všetky tlačidlá budú na 3 sekundy deaktivované. • Keď sa zobrazí hlásenie „Skontrolujte dodávku vody“, práčka bude 3 minúty vypúšťať vodu. Tlačidlo napájania bude zatiaľ deaktivované.
Skontrolujte vodovodné vedenia	<ul style="list-style-type: none"> • Uistite sa, že je hadica na prívod studenej vody pevne pripojená ku kohútiku na studenú vodu. Ak je pripojená ku kohútiku na teplú vodu, odevy sa môžu po niekoľkých cykloch zdeformovať.
Zistila sa nerovnomernosť	<p>Odstredovanie nefunguje.</p> <ul style="list-style-type: none"> • Uistite sa, že je bielizeň rovnomerne rozložená. • Skontrolujte, či je práčka na rovnom stabilnom povrchu. • Várku rozložte. Ak je potrebné oprať len jeden kus oblečenia, napríklad župan alebo rifle, výsledok konečného žmýkania nemusí byť uspokojivý a na displeji sa zobrazí správa o kontrole „Zistila sa nerovnomernosť“.
Dvierka sú otvorené	<p>Prevádzka práčky s otvorenými dvierkami.</p> <ul style="list-style-type: none"> • Uistite sa, že dvere sú poriadne zavreté. • Uistite sa, že vo dverách sa nezasekla bielizeň.



Kód	Riešenie
Dvierka AddWash sú otvorené (vzťahuje sa len na príslušné modely)	<p>Toto hlásenie sa objaví, ak dvierka AddDoor otvoríte bez stlačenia tlačidla Spustiť/pozastaviť (Pre štart stlačte). V takom prípade vykonajte jedno z nasledovného:</p> <ul style="list-style-type: none"> • Stlačte dvierka AddWash, aby sa správne zatvorili. Následne stlačte a podržte tlačidlo Spustiť/pozastaviť (Pre štart stlačte) a skúste to znova. • Ak chcete pridať bielizeň, otvorte dvierka AddWash a vložte bielizeň. Správne zatvorte dvierka AddWash. Následne stlačte a podržte tlačidlo Spustiť/pozastaviť (Pre štart stlačte) a práčka bude pokračovať v prevádzke.
OC	<p>Pretiekla voda.</p> <ul style="list-style-type: none"> • Znova spustite odstreďovanie. • Ak sa informačný kód naďalej zobrazuje na displeji, kontaktujte miestne servisné stredisko spoločnosti Samsung.
LC, LC1	<p>Skontrolujte odtokovú hadicu.</p> <ul style="list-style-type: none"> • Uistite sa, že koniec odtokovej hadice nie je položený na podlahe. • Uistite sa, že odtoková hadica nie je upchatá. • Ak sa informačný kód naďalej zobrazuje, kontaktujte stredisko zákazníckych servisov.
3C	<p>Skontrolujte prevádzku motora bubna.</p> <ul style="list-style-type: none"> • Skúste znova spustiť cyklus. • Ak sa informačný kód naďalej zobrazuje, kontaktujte stredisko zákazníckych servisov.
3CP	<p>Je potrebné skontrolovať elektronické ovládanie.</p> <ul style="list-style-type: none"> • Skúste znova spustiť cyklus. • Ak sa informačný kód naďalej zobrazuje, kontaktujte stredisko zákazníckych servisov.
UC	<p>Skontrolujte prevádzku motora pulzátora.</p> <ul style="list-style-type: none"> • Skontrolujte, či je správne napájanie. • Ak sa informačný kód naďalej zobrazuje, kontaktujte stredisko zákazníckych servisov.
	<p>Zistené nízke napätie.</p> <ul style="list-style-type: none"> • Skontrolujte, či je napájací kábel zapojený do siete. • Ak sa informačný kód naďalej zobrazuje, kontaktujte stredisko zákazníckych servisov.
HC	<p>Kontrola vysokej teploty ohrevu.</p> <ul style="list-style-type: none"> • Ak sa informačný kód naďalej zobrazuje, kontaktujte stredisko zákazníckych servisov.
1C	<p>Snímač hladiny vody nefunguje správne.</p> <ul style="list-style-type: none"> • Práčku vypnite a reštartujte cyklus. • Ak sa informačný kód naďalej zobrazuje, kontaktujte stredisko zákazníckych servisov.

Riešenie problémov

Kód	Riešenie
AC	<p>Skontrolujte komunikáciu medzi hlavnými a podriadenými zostavami PBA.</p> <ul style="list-style-type: none"> Práčku vypnite a reštartujte cyklus. Ak sa informačný kód naďalej zobrazuje, kontaktujte stredisko zákazníckych servisov.
8C	<p>Snímač MEMS nefunguje správne.</p> <ul style="list-style-type: none"> Práčku vypnite a reštartujte cyklus. Ak sa informačný kód naďalej zobrazuje, kontaktujte stredisko zákazníckych servisov.
AC6	<p>Skontrolujte komunikáciu medzi hlavnou zostavou PBA a zostavou PBA invertora.</p> <ul style="list-style-type: none"> V závislosti od stavu sa môže práčka automaticky vrátiť k bežnej prevádzke. Práčku vypnite a reštartujte cyklus. Ak sa informačný kód naďalej zobrazuje, kontaktujte stredisko zákazníckych servisov.
DC1	<p>Zaistenie/odistenie hlavných dvierok nefunguje správne.</p> <ul style="list-style-type: none"> Práčku vypnite a reštartujte cyklus. Ak sa informačný kód naďalej zobrazuje, kontaktujte stredisko zákazníckych servisov.
DC3	<p>Zaistenie/odistenie dvierok AddWash nefunguje správne.</p> <ul style="list-style-type: none"> Práčku vypnite a reštartujte cyklus. Ak sa informačný kód naďalej zobrazuje, kontaktujte stredisko zákazníckych servisov.

Ak sa niektorý informačný kód stále zobrazuje na obrazovke, kontaktujte miestne servisné stredisko Samsung.

Špecifikácie

Tabuľka starostlivosti o tkaniny

Nasledujúce symboly poskytujú pokyny na starostlivosť o odevy. Etikety na odevoch obsahujú symboly s pokynmi na sušenie, bielenie a žehlenie, prípadne chemické čistenie. Použitie symbolov zaručuje konzistenciu medzi výrobcami odevov v prípade domácich a dovezených výrobkov.

Dodržiavaním pokynov na etikete týkajúcej sa starostlivosti maximalizujete životnosť odevu a znížite problémy s práním.

Pranie

	Pranie pri vysokej teplote 95 °C.
	Pranie farebného oblečenia pri 60 °C.
	Pranie farebného oblečenia pri 60 °C. (Pranie farebného oblečenia s označením „ľahká starostlivosť“)
	Pranie farebného oblečenia pri 40 °C.
	Mierne pranie pri 40 °C.
	Veľmi mierne pranie pri 40 °C.
	Jemné pranie pri 30 °C.
	Veľmi jemné pranie pri 30 °C.
	Veľmi mierne jemné pranie pri 30 °C.
	Ručné pranie.
	Neprať.

POZNÁMKA

Čísla vo vaničke uvádzajú konkrétne teploty prania v stupňoch Celzia, ktoré sa nesmú prekročiť.

Bielenie

	Je povolené akékoľvek bielidlo.
	Je povolené len kyslíkové bielidlo.
	Nebieliť.

Sušenie





	Sušenie v sušičke/sušenie pri teplote 80 °C pri bežnom procese sušenia.
	Sušenie v sušičke/sušenie pri teplote 60 °C pri miernom procese sušenia.
	Nesušiť v sušičke
	Sušenie na šnúre.
	Sušenie odkvapkaním na šnúre.
	Sušenie na rovnom povrchu.
	Sušiť odkvapkaním na rovnom povrchu.
	Sušenie na šnúre v tieni.
	Sušenie odkvapkaním na šnúre v tieni.
	Sušenie na rovnom povrchu v tieni.
	Sušenie odkvapkaním na rovnom povrchu v tieni.

POZNÁMKA

- Bodky označujú úroveň sušenia sušičky.
- Čiary označujú typ a miesto sušenia.

Špecifikácie



Žehlenie








	Žehliť pri maximálnej teplote 200 °C.
	Žehliť pri maximálnej teplote 150 °C.
	Žehliť pri maximálnej teplote 110 °C. Venujte zvýšenú pozornosť pri použití naparovacích žehličiek (žehlite bez pary).
	Nežehliť.

POZNÁMKA

Bodky označujú teplotný rozsah žehlenia (regulačné, naparovacie, cestovné žehličky a žehliace prístroje).

Profesionálna starostlivosť

	Profesionálne chemické čistenie v tetrachlóretyléne alebo uhľovodíkoch (ťažké benzény) štandardným procesom.
	Profesionálne chemické čistenie v tetrachlóretyléne alebo uhľovodíkoch (ťažké benzény) šetrným procesom.

	Profesionálne chemické čistenie v uhľovodíkoch (ťažké benzény) štandardným procesom.
	Profesionálne chemické čistenie v uhľovodíkoch (ťažké benzény) šetrným procesom.
	Nečistiť chemicky.
	Profesionálne mokré čistenie.
	Jemné profesionálne mokré čistenie.
	Veľmi jemné profesionálne mokré čistenie.
	Nečistiť mokrým čistením.

POZNÁMKA

- Písmená v kruhu označujú rozpúšťadlá (P, F) používané pri chemickom alebo mokrom čistení (W).
- Všeobecne čiara pod symbolom označuje jemnejšie zaobchádzanie (napr. Jemný cyklus pre slabo znečistený odev). Dvojité čiara označuje úroveň starostlivosti pri obzvlášť jemnom zaobchádzaní.

Ochrana životného prostredia

- Zariadenie je vyrobené z recyklovaných materiálov. Ak sa rozhodnete spotrebič zlikvidovať, dodržujte miestne nariadenia, týkajúce sa likvidácie odpadu. Odrežte napájací kábel, aby zariadenie nemohlo byť zapojené do elektrickej siete. Odstráňte veko, aby v zariadení neuviazli zvieratá a deti.
- Neprekračujte množstvá pracích prostriedkov, ktoré sa odporúčajú v pokynoch výrobcu pracieho prostriedku.
- Pred cyklom prania používajte produkty na odstraňovanie flakov a odfarbovače iba v prípade, ak je to nevyhnutné.
- Šetrite vodu a elektrinu tak, že budete prať len plné várky (presné množstvo závisí od používaného programu).

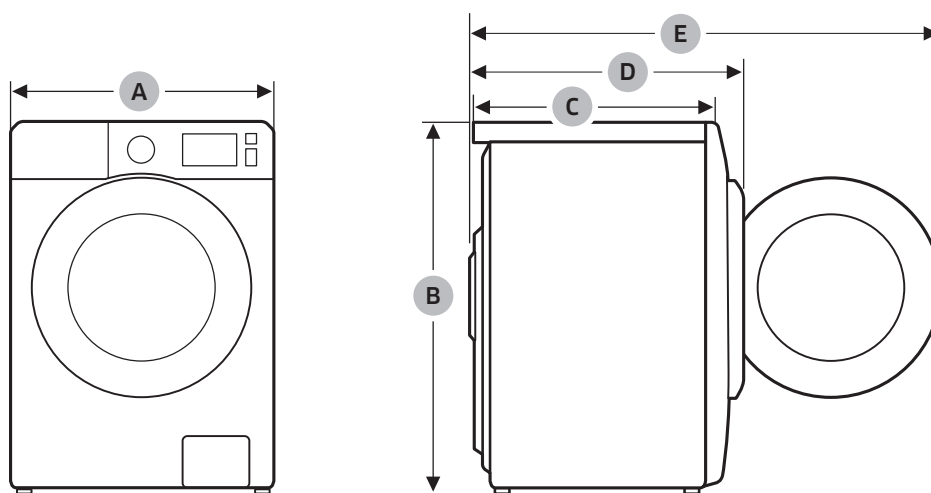
Záruka na náhradné diely

Zaručujeme dostupnosť nasledovných náhradných dielov pre profesionálnych opravárov a koncových používateľov, a to minimálne na obdobie 10 rokov po uvedení poslednej jednotky modelu na trh.

- Dvierka, pánty a tesnenia dvierok, ďalšie tesnenia, zostava zámku dvierok a plastové periférne zariadenia, ako sú dávkovače na prací prostriedok.
- Uvedené náhradné diely si môžete zakúpiť na webovej lokalite nižšie.
 - <http://www.samsung.com/support>

Hárok špecifikácií

„*“ hviezdičky označujú variant modelu a môžu mať hodnotu (0 – 9) alebo (A – Z).



Typ		Práčka s predným plnením	
Názov modelu		WW1* [†] *****	
Rozmery	A (šírka)	600 mm	
	B (výška)	850 mm	
	C (hĺbka)	600 mm	
	D	680 mm	
	E	1115 mm	
Tlak vody		50 – 1000 kPa	
Čistá hmotnosť		77,0 kg	
Maximálna kapacita		Pranie a odstredovanie	10,5 kg
Spotreba energie	Pranie a ohrevanie	AC 220 – 240 V/50 Hz	1900 – 2300 W
Otáčky pri odstredovaní		1400 ot./min	

Špecifikácie

Typ			Práčka s predným plnením		
Názov modelu			WW9*T9*6*** WW9*T8*6***	WW9*T7*6*** WW9*T6*6***	WW9*T7*4*** WW9*T6*4*** WW9*T5*4*** WW9*T4*4***
Rozmery	A (šírka)		600 mm		600 mm
	B (výška)		850 mm		850 mm
	C (hĺbka)		600 mm		550 mm
	D		680 mm		635 mm
	E		1115 mm		1072 mm
Tlak vody			50 – 1000 kPa		50 – 1000 kPa
Čistá hmotnosť			77,0 kg		68,0 kg
Maximálna kapacita		Pranie a odstredovanie	9,0 kg		9,0 kg
Spotreba energie	Pranie a ohrievanie	AC 220 – 240 V/50 Hz	2000 – 2300 W	1900 – 2300 W	1900 – 2300 W
Otáčky pri odstredovaní			1600 ot./min		1400 ot./min

Typ			Práčka s predným plnením		
Názov modelu			WW8*T9*6*** WW8*T8*6***	WW8*T7*6*** WW8*T6*6***	
Rozmery	A (šírka)		600 mm		
	B (výška)		850 mm		
	C (hĺbka)		600 mm		
	D		680 mm		
	E		1115 mm		
Tlak vody			50 – 1000 kPa		
Čistá hmotnosť			77,0 kg		
Maximálna kapacita		Pranie a odstredovanie	8,0 kg		
Spotreba energie	Pranie a ohrievanie	AC 220 – 240 V/50 Hz	2000 – 2300 W	1900 – 2300 W	
Otáčky pri odstredovaní			1600 ot./min		

Typ		Práčka s predným plnením	
Názov modelu		WW8*T7*4***	WW8*T7*2***
		WW8*T6*4***	WW8*T6*2***
		WW8*T5*4***	WW8*T5*2***
		WW8*T4*4***	WW8*T4*2***
Rozmery	A (šírka)	600 mm	
	B (výška)	850 mm	
	C (hĺbka)	550 mm	
	D	635 mm	
	E	1072 mm	
Tlak vody		50 – 1000 kPa	
Čistá hmotnosť		68,0 kg	
Maximálna kapacita		Pranie a odstredovanie	8,0 kg
Spotreba energie	Pranie a ohrievanie	AC 220 – 240 V/50 Hz	1900 – 2300 W
Otáčky pri odstredovaní		1400 ot./min	1200 ot./min

Typ		Práčka s predným plnením	
Názov modelu		WW7*T7*4***	WW7*T7*2***
		WW7*T6*4***	WW7*T6*2***
		WW7*T5*4***	WW7*T5*2***
		WW7*T4*4***	WW7*T4*2***
Rozmery	A (šírka)	600 mm	
	B (výška)	850 mm	
	C (hĺbka)	550 mm	
	D	635 mm	
	E	1072 mm	
Tlak vody		50 – 1000 kPa	
Čistá hmotnosť		68,0 kg	
Maximálna kapacita		Pranie a odstredovanie	7,0 kg
Spotreba energie	Pranie a ohrievanie	AC 220 – 240 V/50 Hz	1900 – 2300 W
Otáčky pri odstredovaní		1400 ot./min	1200 ot./min

POZNÁMKA

Dizajn a špecifikácie sa môžu bez upozornenia zmeniť v dôsledku zvyšovania kvality.

Špecifikácie

Orientačné informácie (podľa EÚ 2019/2023) (len modely WW*****)

Model	Cykly	Kapacita (kg)	Trvanie programu (HH:MM)	Spotreba energie (kWh/cyklus)	Spotreba vody (l/cyklus)	Maximálna teplota (°C)	Obsah zostatkovej vlhkosti (%)	Rýchlosť odstreďovania (ot./min.)
WW9*T9*6*** WW9*T8*6***	Eco 40-60	9,0	3:19	0,705	71,0	26	44,0	1600
		4,5	2:21	0,415	42,0	23	44,0	1600
		2,5	2:08	0,365	38,0	23	44,0	1600
	Bavlna 20 °C	9,0	3:00	0,389	126,0	20	53,0	1600
	Bavlna 60 °C	9,0	2:00	1,660	146,0	55	53,0	1600
	Bavlna 60 °C + Bubble soak	9,0	2:30	1,990	146,0	60	53,0	1600
	Syntetika 40 °C	4,0	2:00	0,680	66,0	35	32,0	1200
15' rýchle pranie Studená	2,0	0:15	0,015	43,0	15	105,0	800	
WW8*T9*6*** WW8*T8*6***	Eco 40-60	8,0	3:19	0,639	0,0	27	44,0	1600
		4,0	2:21	0,402	0,0	25	44,0	1600
		2,0	2:08	0,349	0,0	26	44,0	1600
	Bavlna 20 °C	8,0	3:00	0,354	122,0	20	53,0	1600
	Bavlna 60 °C	8,0	2:00	1,674	142,0	55	53,0	1600
	Bavlna 60 °C + Bubble soak	8,0	2:30	2,114	142,0	60	53,0	1600
	Syntetika 40 °C	4,0	2:00	0,680	66,0	35	32,0	1200
15' rýchle pranie Studená	2,0	0:15	0,015	43,0	15	105,0	800	
WW9*T9*4*** WW9*T8*4***	Eco 40-60	9,0	3:05	0,795	72,0	31	53,0	1400
		4,5	2:18	0,381	42,0	22	53,0	1400
		2,5	2:05	0,312	37,0	22	53,0	1400
	Bavlna 20 °C	9,0	3:00	0,380	129,0	20	53,0	1400
	Bavlna 60 °C	9,0	2:00	1,862	144,0	55	53,0	1400
	Bavlna 60 °C + Bubble soak	9,0	2:30	2,208	144,0	60	53,0	1400
	Syntetika 40 °C	4,0	2:00	0,680	66,0	35	32,0	1200
15' rýchle pranie Studená	2,0	0:15	0,015	43,0	15	105,0	800	
WW8*T9*4*** WW8*T8*4***	Eco 40-60	8,0	3:05	0,733	69,0	30	53,0	1400
		4,0	2:18	0,364	39,0	24	53,0	1400
		2,0	2:05	0,277	33,5	23	53,0	1400
	Bavlna 20 °C	8,0	3:00	0,373	124,0	20	53,0	1200
	Bavlna 60 °C	8,0	2:00	1,909	142,0	55	53,0	1200
	Bavlna 60 °C + Bubble soak	8,0	2:30	2,174	142,0	60	53,0	1200
	Syntetika 40 °C	4,0	2:00	0,680	66,0	35	32,0	1200
15' rýchle pranie Studená	2,0	0:15	0,015	43,0	15	105,0	800	

Model	Cykly	Kapacita (kg)	Trvanie programu (HH:MM)	Spotreba energie (kWh/cyklus)	Spotreba vody (l/cyklus)	Maximálna teplota (°C)	Obsah zostatkovej vlhkosti (%)	Rýchlosť odstreďovania (ot./min.)
WW1*J*****	Eco 40-60	10,5	4:00	0,977	85,0	32	53,0	1400
		5,25	3:00	0,575	47,0	31	53,0	1400
		2,5	2:48	0,227	38,0	23	53,0	1400
	Bavlna 20 °C	10,5	3:19	0,426	145,0	20	53,0	1400
	Bavlna 60 °C	10,5	2:25	2,041	162,0	55	53,0	1400
	Bavlna 60 °C + Bubble soak	10,5	2:55	2,432	162,0	60	53,0	1400
	Syntetika 40 °C	4,0	2:25	0,900	85,0	40	32,0	1200
	15' rýchle pranie Studená	2,0	0:15	0,015	43,0	15	105,0	800
WW9*J7*6*** WW9*J6*6***	Eco 40-60	9,0	3:36	0,796	72,0	32	53,0	1600
		4,5	2:49	0,490	44,0	29	53,0	1600
		2,5	2:39	0,241	36,0	24	53,0	1600
	Bavlna 20 °C	9,0	3:19	0,391	123,0	20	53,0	1600
	Bavlna 60 °C	9,0	2:25	1,836	137,0	55	53,0	1600
	Bavlna 60 °C + Bubble soak	9,0	2:55	2,463	137,0	60	53,0	1600
	Syntetika 40 °C	4,0	2:25	0,900	85,0	40	32,0	1200
	15' rýchle pranie Studená	2,0	0:15	0,015	43,0	15	105,0	800
WW8*J7*6*** WW8*J6*6***	Eco 40-60	8,0	3:29	0,795	65,0	32	53,0	1600
		4,0	2:43	0,500	42,0	29	53,0	1600
		2,0	2:42	0,308	35,0	24	53,0	1600
	Bavlna 20 °C	8,0	3:19	0,408	120,0	20	53,0	1600
	Bavlna 60 °C	8,0	2:25	1,783	139,0	55	53,0	1600
	Bavlna 60 °C + Bubble soak	8,0	2:55	2,313	139,0	60	53,0	1600
	Syntetika 40 °C	4,0	2:25	0,900	85,0	43	32,0	1200
	15' rýchle pranie Studená	2,0	0:15	0,015	43,0	15	105,0	800
WW9GT7*4*** WW9GT6*4***	Eco 40-60	9,0	3:44	0,819	72,0	32	53,0	1400
		4,5	2:54	0,477	44,5	29	53,0	1400
		2,5	2:54	0,230	36,0	24	53,0	1400
	Bavlna 20 °C	9,0	2:41	0,370	114,0	20	56,0	1400
	Bavlna 60 °C	9,0	2:57	1,800	130,0	55	53,0	1400
	Bavlna 60 °C + Bubble soak	9,0	3:27	2,455	130,0	60	53,0	1400
	Syntetika 30 °C	4,0	2:29	0,570	69,0	30	32,0	1200
	15' rýchle pranie Studená	2,0	0:15	0,015	43,0	15	105,0	800

Špecifikácie

Slovenčina

Model	Cykly	Kapacita (kg)	Trvanie programu (HH:MM)	Spotreba energie (kWh/cyklus)	Spotreba vody (l/cyklus)	Maximálna teplota (°C)	Obsah zostatkovej vlhkosti (%)	Rýchlosť odstredovania (ot./min.)
WW8GT6*4***	Eco 40-60	8,0	3:37	0,820	65,5	32	53,0	1400
		4,0	2:48	0,500	42,0	29	53,0	1400
		2,0	2:48	0,281	35,0	24	53,0	1400
	Bavlna 20 °C	8,0	2:41	0,347	113,0	20	56,0	1400
	Bavlna 60 °C	8,0	2:57	1,750	122,0	55	53,0	1400
	Bavlna 60 °C + Bubble soak	8,0	3:27	2,443	122,0	60	53,0	1400
	Syntetika 30 °C	4,0	2:29	0,570	69,0	30	32,0	1200
	15' rýchle pranie Studená	2,0	0:15	0,015	43,0	15	105,0	800
WW9*T7*4*** WW9*T6*4*** WW9*T5*4***	Eco 40-60	9,0	3:48	0,809	71,0	31	49,5	1400
		4,5	2:54	0,509	46,0	27	51,0	1400
		2,5	2:36	0,216	36,0	21	53,0	1400
	Bavlna 20 °C	9,0	3:19	0,357	117,0	20	53,0	1400
	Bavlna 60 °C	9,0	2:25	1,504	134,0	55	53,0	1400
	Bavlna 60 °C + Bubble soak	9,0	2:55	2,099	134,0	60	53,0	1400
	Syntetika 40 °C	4,0	2:25	0,680	68,0	40	32,0	1200
	15' rýchle pranie Studená	2,0	0:15	0,015	43,0	15	105,0	800
WW9*T5*2***	Eco 40-60	9,0	3:48	0,809	71,0	31	49,5	1200
		4,5	2:54	0,509	46,0	27	51,0	1200
		2,5	2:36	0,216	36,0	21	58,5	1200
	Bavlna 20 °C	9,0	3:19	0,357	117,0	20	56,0	1200
	Bavlna 60 °C	9,0	2:25	1,504	134,0	55	56,0	1200
	Bavlna 60 °C + Bubble soak	9,0	2:55	2,099	134,0	60	56,0	1200
	Syntetika 40 °C	4,0	2:25	0,680	68,0	40	32,0	1200
	15' rýchle pranie Studená	2,0	0:15	0,015	43,0	15	105,0	800
WW8*T7*4*** WW8*T6*4*** WW8*T5*4***	Eco 40-60	8,0	3:38	0,805	65,0	33	50,0	1400
		4,0	2:48	0,525	45,0	30	51,0	1400
		2,0	2:31	0,278	31,0	23	53,0	1400
	Bavlna 20 °C	8,0	3:19	0,339	104,0	20	53,0	1400
	Bavlna 60 °C	8,0	2:25	1,659	127,0	55	53,0	1400
	Bavlna 60 °C + Bubble soak	8,0	2:55	2,192	127,0	60	53,0	1400
	Syntetika 40 °C	4,0	2:25	0,680	68,0	40	32,0	1200
	15' rýchle pranie Studená	2,0	0:15	0,015	43,0	15	105,0	800

Model	Cykly	Kapacita (kg)	Trvanie programu (HH:MM)	Spotreba energie (kWh/cyklus)	Spotreba vody (l/cyklus)	Maximálna teplota (°C)	Obsah zostatkovej vlhkosti (%)	Rýchlosť odstreďovania (ot./min.)
WW8*T7*2*** WW8*T6*2*** WW8*T5*2***	Eco 40-60	8,0	3:38	0,805	65,0	33	50,0	1200
		4,0	2:48	0,525	45,0	30	51,0	1200
		2,0	2:31	0,278	31,0	23	58,5	1200
	Bavlna 20 °C	8,0	3:19	0,339	104,0	20	56,0	1200
	Bavlna 60 °C	8,0	2:25	1,659	127,0	55	56,0	1200
	Bavlna 60 °C + Bubble soak	8,0	2:55	2,192	127,0	60	56,0	1200
	Syntetika 40 °C	4,0	2:25	0,680	68,0	40	32,0	1200
	15' rýchle pranie Studená	2,0	0:15	0,015	43,0	15	105,0	800
WW7*T5*4***	Eco 40-60	7,0	3:28	0,722	59,5	31	50,5	1400
		3,5	2:42	0,478	41,2	27	52,5	1400
		2,0	2:31	0,267	30,0	24	53,0	1400
	Bavlna 20 °C	7,0	3:19	0,336	120,0	20	53,0	1400
	Bavlna 60 °C	7,0	2:25	1,587	117,0	55	53,0	1400
	Bavlna 60 °C + Bubble soak	7,0	2:55	2,011	117,0	60	53,0	1400
	Syntetika 40 °C	4,0	2:25	0,680	68,0	40	32,0	1200
	15' rýchle pranie Studená	2,0	0:15	0,015	43,0	15	105,0	800
WW7*T5*2***	Eco 40-60	7,0	3:28	0,722	59,5	31	50,5	1200
		3,5	2:42	0,478	41,2	27	52,5	1200
		2,0	2:31	0,267	30,0	24	58,5	1200
	Bavlna 20 °C	7,0	3:19	0,336	120,0	20	56,0	1200
	Bavlna 60 °C	7,0	2:25	1,587	117,0	55	56,0	1200
	Bavlna 60 °C + Bubble soak	7,0	2:55	2,011	117,0	60	56,0	1200
	Syntetika 40 °C	4,0	2:25	0,680	68,0	40	32,0	1200
	15' rýchle pranie Studená	2,0	0:15	0,015	43,0	15	105,0	800

Hodnoty uvádzané pri iných programoch ako Eco 40-60 a pri cykle prania a sušenia sú len orientačné.

Informácie databázy EPREL

Získanie prístupu k registrácii modelu v databáze EPREL:

1. Prejdite na adresu <https://eprel.ec.europa.eu>.
2. Identifikátor modelu z energetického štítku produktu zadajte do vyhľadávacieho poľa
3. Zobrazia sa informácie o energetickom označení modelu

* Priamy prístup k informáciám o produkte získate na adrese <https://eprel.ec.europa.eu/qr/#####>(registračné č.)
Registračné č. nájdete na energetickom štítku produktu.

Kontaktne údaje

MÁTE OTÁZKY ALEBO KOMENTÁRE?

KRAJINA	ZAVOLAJTE NÁM	ALEBO NÁS NAVŠTÍVTE ONLINE NA STRÁNKE
UK	0333 000 0333	www.samsung.com/uk/support
IRELAND (EIRE)	0818 717100	www.samsung.com/ie/support
GERMANY	06196 77 555 77	www.samsung.com/de/support
FRANCE	01 48 63 00 00	www.samsung.com/fr/support
SPAIN	91 175 00 15	www.samsung.com/es/support
PORTUGAL	808 207 267	www.samsung.com/pt/support
LUXEMBURG	261 03 710	www.samsung.com/be_fr/support
NETHERLANDS	088 90 90 100	www.samsung.com/nl/support
BELGIUM	02-201-24-18	www.samsung.com/be/support (Dutch) www.samsung.com/be_fr/support (French)
NORWAY	21629099	www.samsung.com/no/support
DENMARK	707 019 70	www.samsung.com/dk/support
FINLAND	030-6227 515	www.samsung.com/fi/support
SWEDEN	0771 726 786	www.samsung.com/se/support
AUSTRIA	0800 72 67 864 (0800-SAMSUNG)	www.samsung.com/at/support
SWITZERLAND	0800 726 786	www.samsung.com/ch/support (German) www.samsung.com/ch_fr/support (French)
HUNGARY	0680SAMSUNG (0680-726-7864)	www.samsung.com/hu/support
CZECH	800 - SAMSUNG (800-726786)	www.samsung.com/cz/support
SLOVAKIA	0800 - SAMSUNG (0800-726 786)	www.samsung.com/sk/support
CROATIA	072 726 786	www.samsung.com/hr/support
BOSNIA	055 233 999	www.samsung.com/ba/support
North Macedonia	023 207 777	www.samsung.com/mk/support
MONTENEGRO	020 405 888	www.samsung.com/support
SLOVENIA	080 697 267 (brezplačna številka)	www.samsung.com/si/support
SERBIA	011 321 6899	www.samsung.com/rs/support
Kosovo	0800 10 10 1	www.samsung.com/support
ALBANIA	045 620 202	www.samsung.com/al/support
BULGARIA	*3000 Цена na edin gradski razgovor 0800 111 31 Bezplaten za vsicchi operatori	www.samsung.com/bg/support

KRAJINA	ZAVOLAJTE NÁM	ALEBO NÁS NAVŠTÍVTE ONLINE NA STRÁNKE
ROMANIA	*8000 (apel in retea) 08008-726-78-64 (08008-SAMSUNG) Apel GRATUIT Atenție: Dacă efectuați apelul din rețeaua Digi (RCS/RDS), vă rugăm să ne contactați formând numărul Tolverde fără ultimele două cifre, astfel: 0800872678.	www.samsung.com/ro/support
ITALIA	800-SAMSUNG (800.7267864)	www.samsung.com/it/support
CYPRUS	8009 4000 only from landline, toll free	www.samsung.com/gr/support
GREECE	80111-SAMSUNG (80111 726 7864) only from land line (+30) 210 6897691 from mobile and land line	
POLAND	801-172-678* lub +48 22 607-93-33* * (opłata według taryfy operatora)	http://www.samsung.com/pl/support/
LITHUANIA	8-800-7777	www.samsung.com/lt/support
LATVIA	8000-7267	www.samsung.com/lv/support
ESTONIA	800-7267	www.samsung.com/ee/support

SAMSUNG



DC68-000000-00