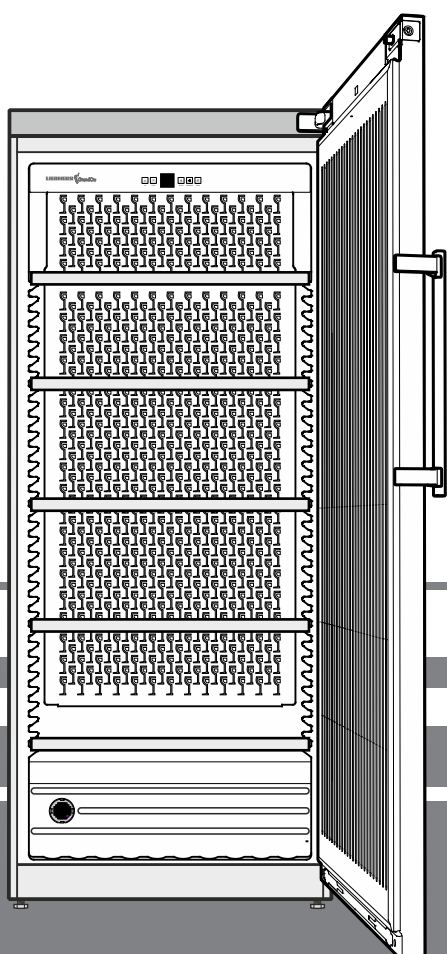


Návod k použití

Klimatizovaná chladnička na víno

strana 62

CS



7083 489-02

Wkt

LIEBHERR  GrandCru

Pokyn pro likvidaci

Spotřebič obsahuje ještě hodnotné materiály a je zapotřebí jej likvidovat mimo netříděný domovní odpad do tříděného odpadu. Likvidaci vysloužilých spotřebičů je třeba provádět odborně podle místně platných předpisů a zákonů.



Při dopravě vysloužilého spotřebiče nepoškodte chladicí okruh, aby obsažené chladivo (údaje na typovém štítku) a olej nemohly nekontrolovaně uniknout.

- Spotřebič uvést do nepoužitelného stavu.
- Vytáhněte zástrčku ze sítě.
- Přestřihněte připojovací kabel.

! VÝSTRAHA

Nebezpečí udušení balicím materiálem a fólií!
Nenechte děti, aby si hrály s balicím materiálem.
Balicí materiál dopravte na oficiální sběrné místo.

Úspora energie

- Je třeba stále dbát na správný přívod vzduchu a odvětrávání. Nezakrývejte větrací otvory, příp. mřížky.
- Větrací štěrby nikdy nezakrývejte.
- Spotřebič neinstalujte v místě s přímými slunečními paprsky, vedle sporáků, topení či podobných tepelných zdrojů.
- Spotřeba energie závisí na podmínkách instalace, např. na okolní teplotě.
- Spotřebič otvírejte na co nejkratší dobu.

Usazený prach zvyšuje spotřebu energie:

- Chladicí agregát s výměníkem tepla - kovovou mřížku na zadní stěně spotřebiče - zbavte jednou ročně prachu.

Oblast použití spotřebiče

Spotřebič se hodí výhradně ke skladování vína v domácím nebo podobném prostředí. K tomu patří např. využití

- v sociálních prostorech v zaměstnání, penzionech se snídaní,
- hosty ve venkovských domech, hotelech, motelech a jiných typech ubytování,
- při cateringu a podobném servisu ve velkoobchodě.

Spotřebič používejte výhradně v rámci potřeb domácnosti. Všechny ostatní druhy využití jsou nepřipustné.

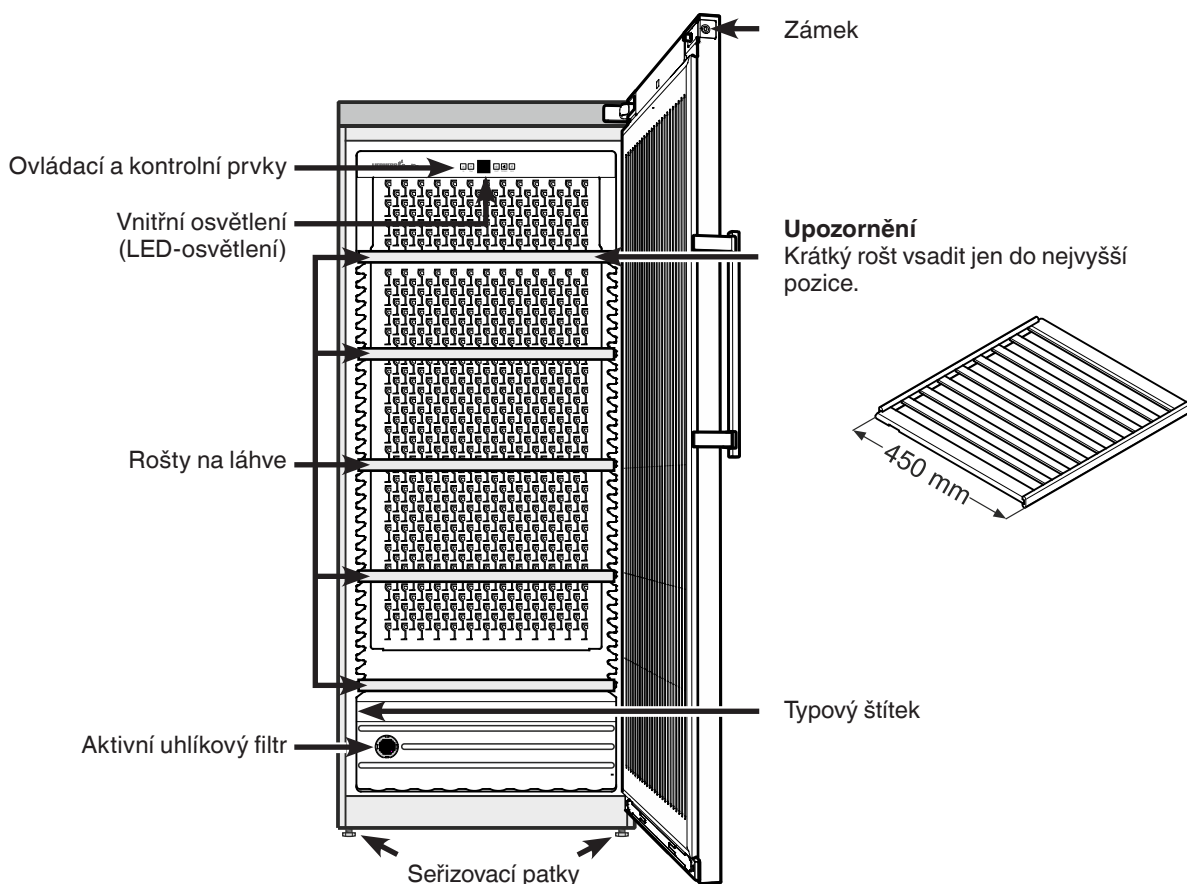
Spotřebič není vhodný pro skladování a chlazení léků, krevní plazmy, laboratorních preparátů nebo podobných látek a výrobků, které vyplývají ze směrnice 2007/47/ES o zdravotnických prostředcích. Neodborné použití spotřebiče může vést k poškození uloženého zboží nebo k jeho zkažení.

Dále spotřebič není vhodný pro provoz v prostředích s nebezpečím exploze.

Databáze EPREL

Od 1. března 2021 lze najít informace o označování energetickými štítky a požadavcích na ekodesign v evropské databázi výrobků (EPREL). Databázi výrobků naleznete na odkazu <https://eprel.ec.europa.eu/>. Sem zadejte identifikační značku modelu. Identifikační značku modelu naleznete na typovém štítku.

Popis spotřebiče



Bezpečnostní pokyny a upozornění

- Vybalení a instalaci by měly provádět dvě osoby, aby se tak zabránilo možnému zranění a poškození spotřebiče.
- Při poškození spotřebiče ihned - ještě před připojením - informovat dodavatele.
- Pro zaručení bezpečného provozu spotřebiče montovat a připojovat pouze podle údajů v návodu k použití.
- V případě poruchy oddělit spotřebič od sítě. Vytáhnout síťovou zástrčku nebo vypnout anebo vyšroubovat pojistku.
- Pokud chcete spotřebič oddělit od sítě, netahejte za kabel ale za zástrčku.
- Opravy a zásahy na spotřebiči nechat provést pouze službou zákazníků, jinak hrozí značné nebezpečí pro uživatele. To samé platí pro výměnu vedení síťového připojení.
- Ve vnitřním prostoru spotřebiče nemanipulujte s otevřeným ohněm nebo zápalným zdrojem. Při transportu a čištění dbejte na to, aby nebyl poškozen chladicí okruh. Při poškozeních udržujte zápalné zdroje v dostatečné vzdálenosti a prostor dobře větrat.
- Sokly, zásuvky, dveře apod. nepoužívejte jako stupátka nebo k opírání.
- Tento spotřebič smí používat děti od 8 let a více a osoby s omezenými fyzickými, smyslovými nebo duševními schopnostmi nebo nedostatkem zkušeností a znalostí pouze tehdy, když jsou pod dohledem nebo byly do bezpečného zacházení se spotřebičem zaškoleny a chápou nebezpečí z toho vyplývající. Děti si se spotřebičem nesmí hrát. Čištění a uživatelskou údržbu nesmí provádět děti bez dozoru.
- Vyvarujte se trvalému kontaktu s chladným povrchem chlazeného / mraženého zboží. Může to vést k bolestem, pocitu necitlivosti a k podchlazení. Při delším kontaktu s pokožkou použijte ochranná opatření, např. ochranné rukavice.
- Nejezte potraviny s překročenou dobou spotřeby, mohlo by dojít k otravě.
- Neukládejte do spotřebiče žádné explozivní látky nebo spreje s hořlavými hnacími plyny, jako jsou butan, propan, pentan atd. Eventuelně vystupující plyny by mohly být zapáleny od elektrických dílů. Nebezpečné spreje poznáte podle natištěných údajů o obsahu nebo podle symbolu plamene.

- Uvnitř spotřebiče nepoužívejte žádné elektrické spotřebiče.
- U spotřebičů se zámek nenechávejte klíč v blízkosti spotřebiče a v dosahu dětských rukou.
- Spotřebič je koncipován pro instalaci v uzavřeném prostoru. Spotřebič neprovozujte venku, ani ve vlhkých prostorách či v místech se stříkající vodou.
- LED osvětlení ve spotřebiči slouží k osvětlení vnitřního prostoru spotřebiče. Nehodí se k osvětlení místnosti.

Klimatická třída

Klimatická třída udává za které teploty místnosti se může spotřebič provozovat, aby vyvinul celý chladicí výkon.

Klimatická třída je uvedena na typovém štítku.

Umístění typového štítku je uvedeno v kapitole **Popis spotřebiče**.



| Klimatická třída | Teplota místnosti |
|------------------|-------------------|
| SN | +10 °C až +32 °C |
| N | +16 °C až +32 °C |
| ST | +16 °C až +38 °C |
| T | +16 °C až +43 °C |
| SN-ST | +10 °C až +38 °C |
| SN-T | +10 °C až +43 °C |

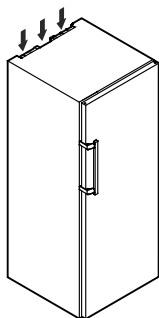
Spotřebič neprovozovat mimo udaných teplot místností!

Instalace

- Spotřebič neinstalujte na místa vystavená přímým slunečním paprskům, vedle sporáku a topení apod.
- Podlaha na místě instalace by měla být vodorovná a rovná. Nerovnosti vyrovnat seřizovacími patkami spotřebiče.

- **Větrací mřížky nesmí být zahrazeny.**

- Prostor instalace Vašeho spotřebiče musí podle normy EN 378 vykazovat na 8 g chladiva R 600a objem 1 m³, aby v případě netěsnosti chladicího okruhu nemohlo dojít ke vzniku zápalné směsi plyn-vzduch v prostoru instalace spotřebiče. Údaje o množství chladicího média najdete na typovém štítku ve vnitřním prostoru spotřebiče.



- Spotřebič postavit pokaždé přímo na zeď.

- Postavit spotřebič na místo jeho postavení a uvést ho do konečné pozice.

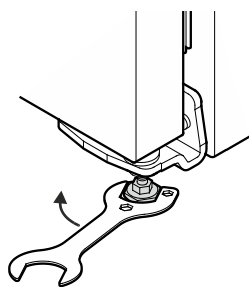
⚠ UPOZORNĚNÍ

Nebezpečí zranění a poškození v důsledku převržení a pádu dveří přístroje!

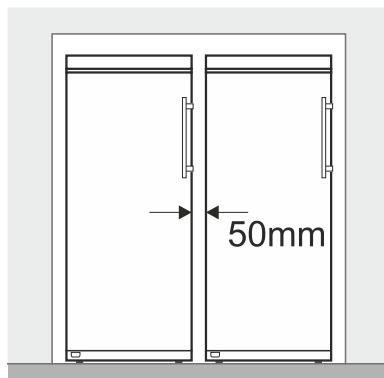
Nedoléhá-li dodatečná seřizovací nožka na dolním stojanu ložiska správně na zem, mohou dveře vypadnout nebo se může přístroj převrhnout. To může vést k věcným škodám a zraněním.

► Dodatečnou seřizovací nožku na stojanu ložiska vytáčejte, až dosedne na zem.

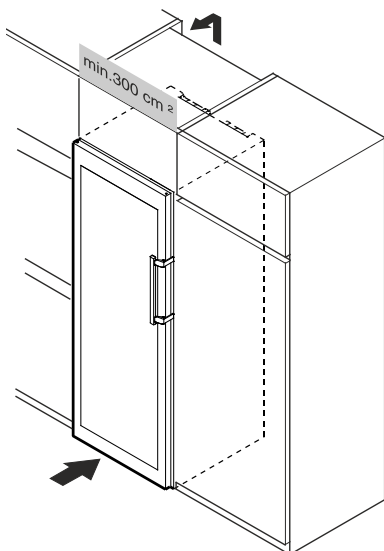
► Poté ji otočte o 90° dále.



- Postaví-li se vícere spotřebiče vedle sebe, pak se musí mezi nimi ponechat odstup o 50 mm. Bude-li odstup mezi spotřebiči menší, pak se bude kondenzovat voda mezi bočními stěnami spotřebičů.



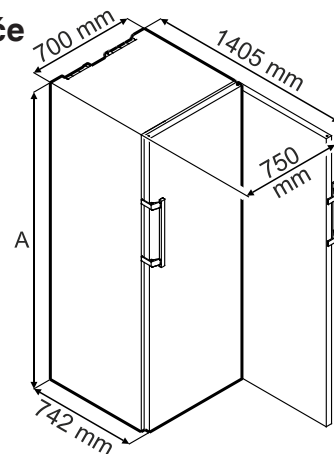
- Aby se zařízení vyrovnalo výškou kuchyňské lince, lze zařízení opatřit odpovídající nastavnou skříň 1. Pro zajištění větrání musí být na zadní stěně násuvné skříně větrací šachta nejméně 50 mm hluboká po celé šíři násuvné skříně. Větrací průřez musí být nejméně 300 cm².



Rozměry spotřebiče

WKt 4551 A = 1650 mm

WKt 5551 A = 1920 mm



Elektrická přípojka

Spotřebič provozovat jen **střídavým proudem**.

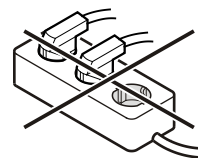
Přípustné napětí a frekvence jsou uvedeny na typovém štítku. Umístění typového štítku je uvedeno v kapitole **Popis spotřebiče**.

Zásuvka musí být uzemněna podle předpisů a musí být elektricky jistěna.

Spouštěcí proud pojistky musí ležet mezi 10 A až 16 A.

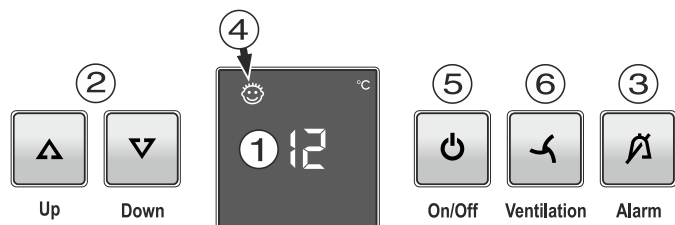
Zásuvka se nesmí nacházet za spotřebičem a musí být lehce přístupná.

Nezapojit spotřebič na prodlužovací kabel nebo lištu rozvodních zásuvek.



Nepoužívejte společné měniče proudu (mění stejnosměrný proud na střídavý / třífázový proud) ani úsporné zástrčky. Nebezpečí poškození pro elektroniku!

Ovládací a kontrolní prvky



- (1) ukazatel teploty
- (2) tlačítko nastavení teploty
- (3) tlačítko vypnutí alarmu
- (4) symbol aktivní dětské pojistky
- (5) tlačítko zapnutí/vypnutí
- (6) tlačítko ventilátoru

Spotřebič zapnout a vypnout

Zapnout

Stisknout tlačítko **On/Off**, čímž se rozsvítí ukazatel teploty.



On/Off

Vypnout

Podržet tlačítko **On/Off** cca 3 vteřiny stisknuté, až pokud ukazatel teploty ztmavne.

Nastavení teploty

Zvýšit teplotu/tepleji

Pokaždé stisknout **Up** nastavovací tlačítko.



Up

Down

Snižit teplotu/chladněji

Pokaždé stisknout **Down** nastavovací tlačítko.

- Prvním stisknutím tlačítka začne blikat ukazatel teploty.
- Dalšími stisknutími tlačítka se změní nastavení teploty.
- Cca 5 vt. po posledním stisknutí tlačítka se elektronika automaticky přepne a ukazatel ukáže skutečnou teplotu.

Skladování vína

Pro dlouhodobé skladování vína se doporučuje teplota od +10 °C do +14 °C.

U těchto teplot, které odpovídají teplotám vinného sklepu, může víno optimálně dozrávat.

Doporučují se následující teploty k pití různých druhů vína.

červené víno **od +14 °C do +18 °C**

růžové víno **od +10 °C do +12 °C**

bílé víno **od +8 °C do +12 °C**

sekt, prosecco **od +7 °C do +9 °C**

šampaňské **od +5 °C do +7 °C**

Výstraha při otevřených dveřích

Zůstanou-li dveře otevřené déle než 60 vteřin, ozve se výstražný tón.

Musí-li zůstat dveře kvůli nakládání delší dobu otevřené, pak vypnout výstražný tón stisknutím tlačítka **Alarm**.



Alarm

Po zavření dveří je výstraha opět aktivní.

Teplotní výstraha

Při nepřípustných teplotách ve vnitřním prostoru spotřebiče se ozve výstražný tón a ukazatel teploty bliká.

- Vypnout výstražný tón stisknutím tlačítka **Alarm**.

Blikání ukazatele teploty ustane, jakmile dosáhne teplota vnitřního prostoru spotřebiče nastavenou hodnotu.

Teplotní výstraha při poruše spotřebiče

Při poruše spotřebiče může teplota vystoupit příliš vysoko, nebo klesnout příliš nízko. Ozve se výstražný tón a ukazatel teploty začne blikat.

Bude-li ukázána příliš vysoká teplota, pak napřed zkontrolovat, jsou-li dveře správně zavřeny.

Bude-li ukazatel teploty i po 1 hodině ukazovat příliš vysokou nebo nízkou hodnotu, pak kontaktovat služby zákazníků.

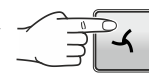
- Vypnout výstražný tón stisknutím tlačítka **Alarm**.

Objeví-li se na ukazateli **F1**, pak má spotřebič poruchu. V takovém případě kontaktovat služby zákazníků.

Ventilátor

Ventilátor ve vnitřním prostoru spotřebiče zabezpečuje konstantní a rovnoměrnou teplotu vnitřního prostoru a příjemné klima pro skladování vína.

Aktivováním tlačítka **Ventilation** se znovu zvýší vlhkost vzduchu v spotřebiči, což má obzvláště pozitivní účinek při dlouhém skladování.



Ventilation

Zvýšená vlhkost vzduchu zamezuje dlouhodobě vyschnutí korku.

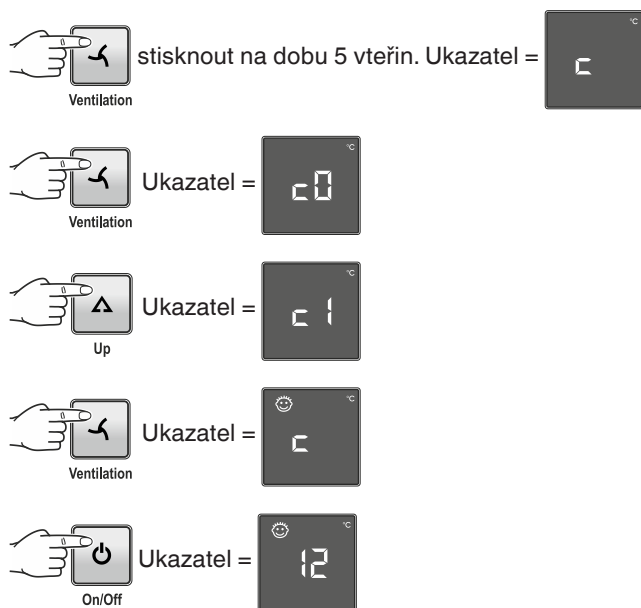
Upozornění

U příliš nízké teplotě na místě postavení spotřebiče může ventilátor běžet i když nebude aktivován.

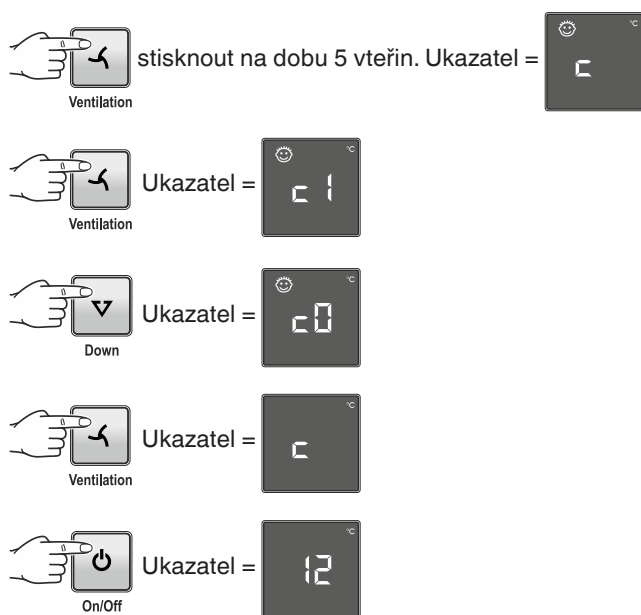
Přídavné funkce

Přes modus nastavení můžete využít dětskou pojistku a změnit jas ukazatele. S dětskou pojistkou můžete spotřebič zajistit proti neúmyslnému vypnutí.

Zapnout dětskou pojistku

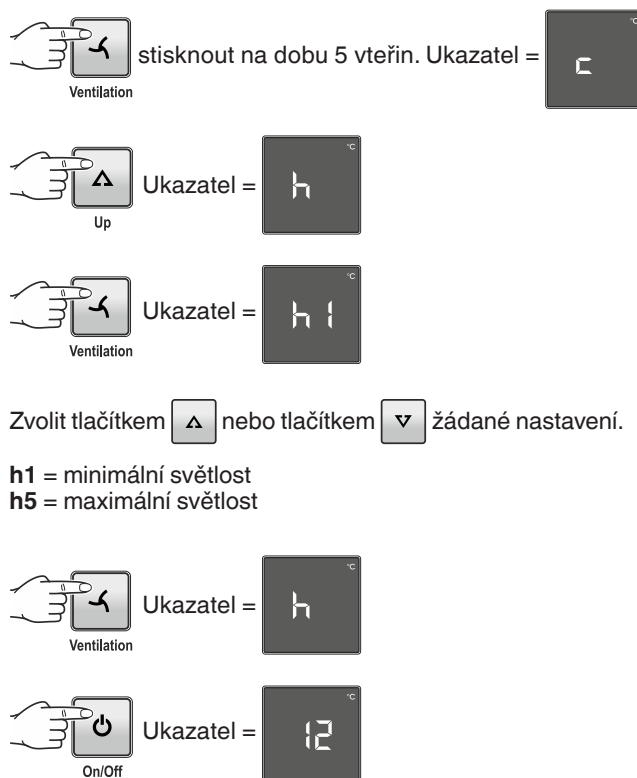


Vypnout dětskou pojistku



Přídavné funkce

Nastavení světlosti displeje



Zvolit tlačítkem nebo tlačítkem žádané nastavení.

h1 = minimální světlost
h5 = maximální světlost

Nastavená světlost bude aktivována po jedné minutě.

Upozornění

Stiskne-li se některé tlačítko, pak bude svítit displej na dobu 1 minuty s maximální světlostí.

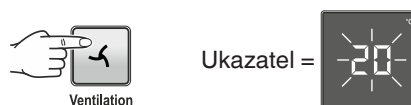
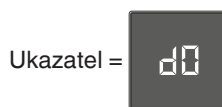
Při spuštění spotřebiče do provozu bude nastavená světelnost aktivována až tehdy, když se dosáhne nastavená teplota vnitřního prostoru spotřebiče.

Modus prezentace

Modus prezentace se dá aktivovat, aby se spotřebič prezentoval na výstavě nebo v prodejně jako v normálním provozu.

Chladicí okruh je v tomto modusu mimo provoz!

Zapne-li se tento modus neúmyslně, pak se dá vypnout následujícím postupem.



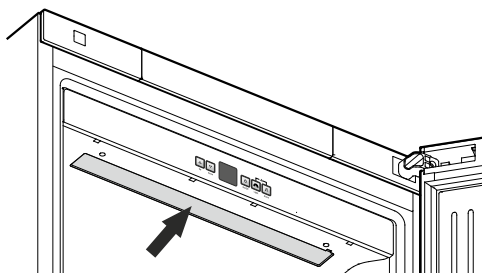
Chladicí agregát se spustí.
Ukazatel teploty bliká.

Spotřebič se nyní nachází v normálním pracovním režimu.

Vnitřní osvětlení

Osvětlení vnitřního prostoru spotřebiče následuje LED-osvětlením v horní části ve vnitřním prostoru spotřebiče.

Vnitřní osvětlení se zapne, jakmile se otevřou dveře



Intenzita světla LED-osvětlení odpovídá laserové třídě 1/1M.



Pozor
Kryt osvětlení smí sundat jen služby zákazníkům.

Bude-li sundán kryt osvětlení, pak se nedívat z bezprostřední blízkosti s dioptrickými čočkami přímo do osvětlení. Mohly by se přitom poškodit oči.

| Osvětlení | |
|--|----------------|
| Třída energetické účinnosti ¹ | Světelný zdroj |
| Tento výrobek obsahuje světelný zdroj třídy energetické účinnosti G | LED |
| ¹ Přístroj může obsahovat světelné zdroje s různými třídami energetické účinnosti. Je uvedena nejnižší třída energetické účinnosti. | |

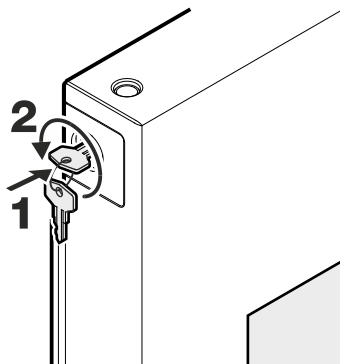
Bezpečnostní zámek

Zámek ve dveřích spotřebiče je vybaven bezpečnostním mechanismem.

Uzamknutí spotřebiče

- Zatlačit klíč ve směru 1.
- Otočit klíč o 180°.

K odemknutí spotřebiče se musí postupovat ve stejném pořadí.



Výměna aktivního uhlíkového filtru

Vína se stále vyvíjí podle podmínek okolí; proto je kvalita vzduchu směrodatná pro jejich konzervaci.

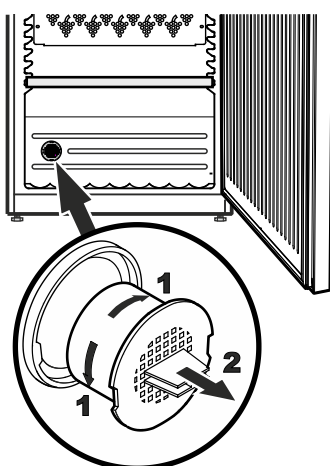
Doporučujeme roční výměnu zobrazeného filtru, který si můžete objednat u Vašeho odborného prodejce.

Výměna filtru

Uchyťte filtr za rukojeť. Natočte ho o 90° doprava nebo doleva. Pak se dá filtr vyndat.

Vsadit filtr

Vsad'te filtr s pozicí rukojetí ve svislé poloze. Natočte filtr o 90° doprava nebo doleva, než tento zapadne.



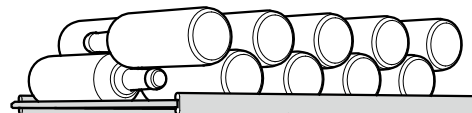
Skice uložení (pro 0,75 l Bordeaux láhve)

WKt 4551

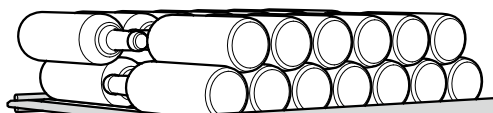
Počet láhví



18



26



39



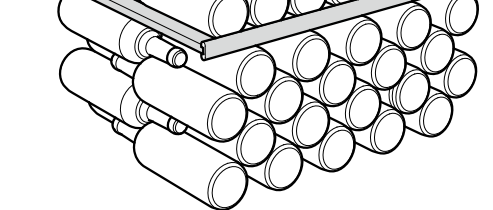
39



39



40

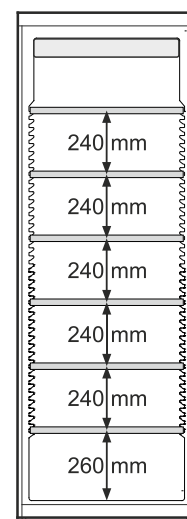
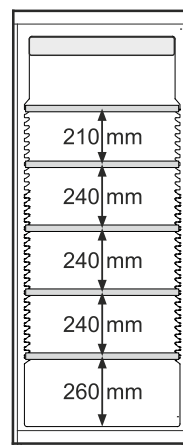


Celkově 201 láhví

Udané uložení je možné jen při tomto rozdělení roštů.

WKt 5551

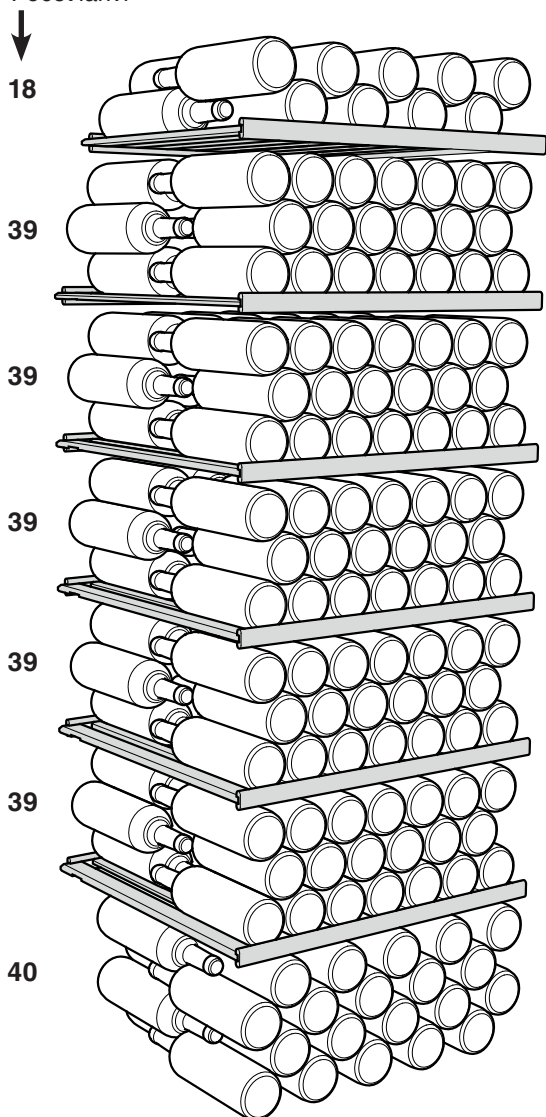
WKt 4551



Pozor
Maximální zatížení pro každý rošt činí 60 kg.

WKt 5551

Počet láhví



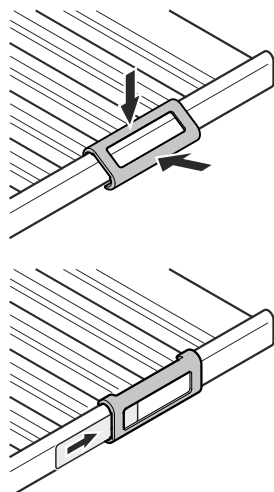
Celkově 253 láhví

Etikety k označení

K spotřebiči je pro každý rošt přiložená etiketa k označení. Zde si můžete zaznamenat druh vína uloženého na roštu.

Přídavné etikety obdržíte u Vašeho odborného prodejce.

Nechat zapadnout držák etikety a etiketu vsunout ze strany.



Čištění

Před čištěním zásadně vyřadit spotřebič z provozu. Vytaáhněte síťovou zástrčku nebo vyšroubujte nebo vypněte předřazené pojistky.

- Vnitřní prostor a vnější stěny myjte vlažnou vodou s trochou čistícího prostředku. V žádném případě nepoužívejte čistící prostředky na bázi písku nebo kyselin nebo chemická rozpouštědla.
- K čištění skleněných ploch použijte čistící prostředek na sklo, pro nerezové plochy běžný čistící prostředek na nerez.

Nepracujte s parními čistícími spotřebiči - nebezpečí poranění nebo poškození spotřebiče!

- Dbejte na to, aby se mycí voda nedostala do elektrických dílů a do mřížek větrání spotřebiče.
- Typový štítek vevnitř spotřebiče nepoškodit, nebo neodstranit - je důležitý pro služby zákazníkům.

Porucha

- **Na ukazateli se objeví F1.**
– Spotřebič má poruchu. Kontaktujte služby zákazníkům.

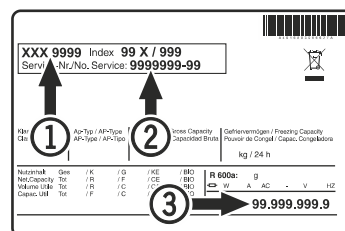
Následující poruchy můžete sami odstranit kontrolou možných příčin.

- **Spotřebič nepracuje. Zkontrolujte,**
– zda je spotřebič zapnut,
– zda je síťová zástrčka správně zastrčena do zásuvky,
– zda je v pořádku pojistka použité zásuvky.
- **Při zasunutí síťové zástrčky do zásuvky se chladicí agregát nerozběhne, ukazatel teploty ukazuje ale nějakou hodnotu.**
– Modus prezentace je aktivován. Vypnout modus prezentace podle údajů v kapitole **Přídavné funkce - Modus prezentace**.

- **Hluk je příliš hlasitý. Zkontrolujte, zda**
– spotřebič stojí pevně na podlaze,
– vedle stojící nábytek nebo předměty mohou od běžícího chladicího agregátu přebírat vibrace a vydávat hluk. Respektujte to, že hlukům proudění v chladicím okruhu se nedá zabránit.

- **Teplota není dostatečně nízká. Zkontrolujte**
– nastavení podle odstavce "Nastavení teploty". Je nastavena správná teplota?
– zda teploměr vložený do spotřebiče ukazuje správnou teplotu.
– Je v pořádku odvětrání?
– Není místo instalace příliš blízko nějakému zdroji tepla?

Pokud není žádná výše uvedená příčina zdrojem poruchy a poruchu nemůžete sami odstranit, obraťte se prosím na nejbližší servis. Sdělte typové označení (1), servisní číslo (2) a číslo spotřebiče (3) z typového štítku.

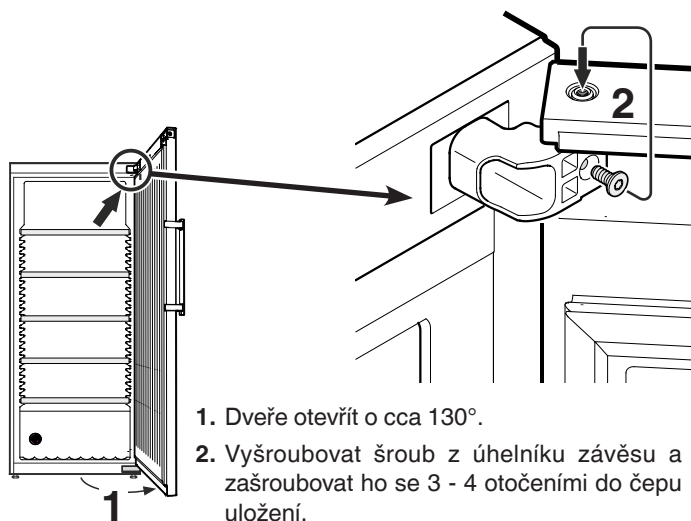


Umístění typového štítku je uvedeno v kapitole **Popis spotřebiče**.

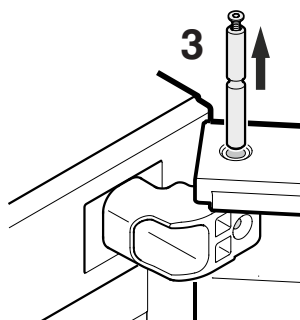
Výměna závěsu dveří

Výměnu závěsu dveří by měl provést jen vyškolený, odborný personál.

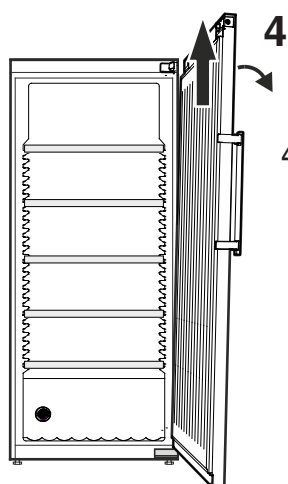
Pro přestavbu jsou potřebné dvě osoby.



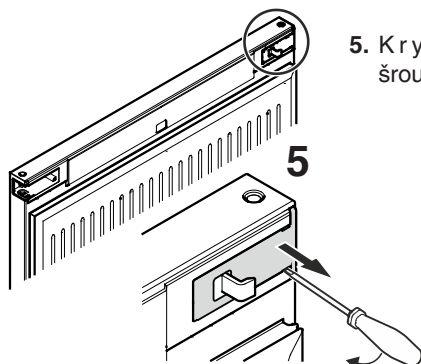
1. Dveře otevřít o cca 130°.
2. Vyšroubovat šroub z úhelníku závěsu a zašroubovat ho se 3 - 4 otočeními do čepu uložení.



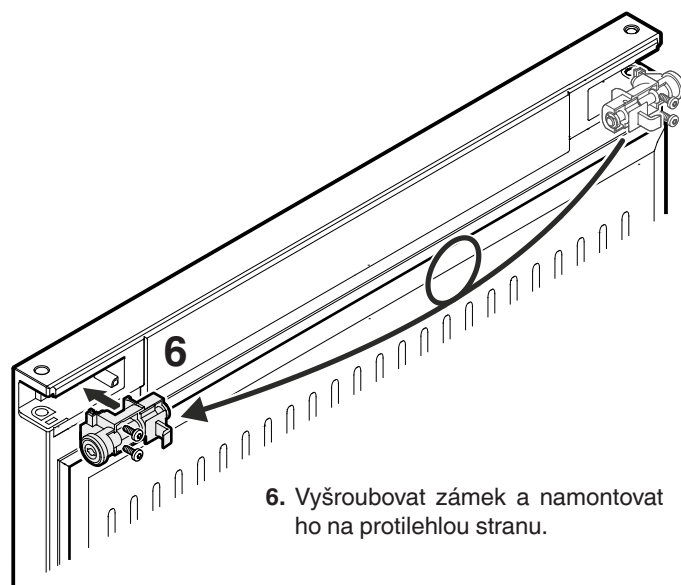
- Pozor**
Dveře musí přitom přidržet jiná osoba.
3. Vytáhnout čep uložení.



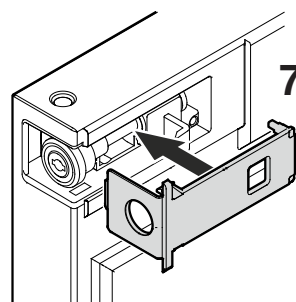
4. Dveře mírně nakloňte na stranu a vysuňte je směrem nahoru.



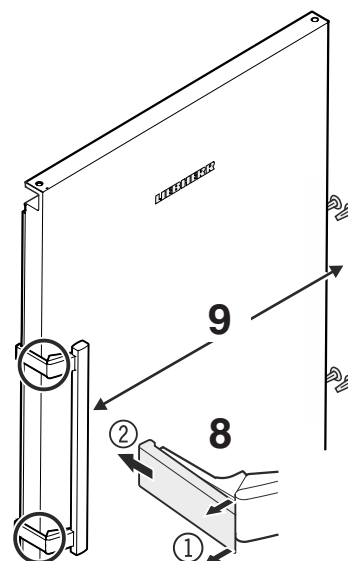
5. Kryt uvolnit malým šroubovákem a sundat ho.



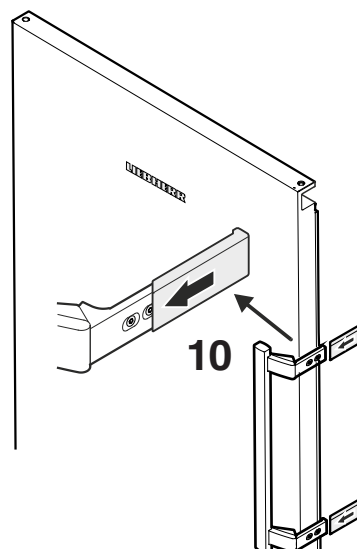
6. Vyšroubovat zámek a namontovat ho na protilehlou stranu.



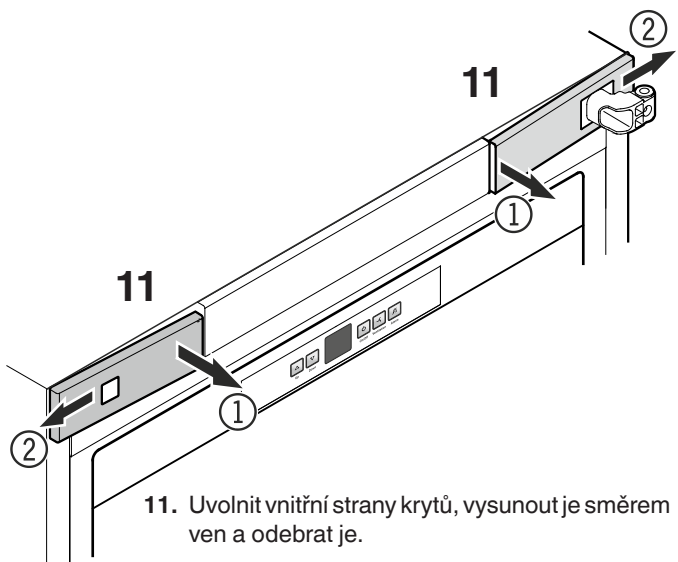
7. Nechat zapadnout kryt.



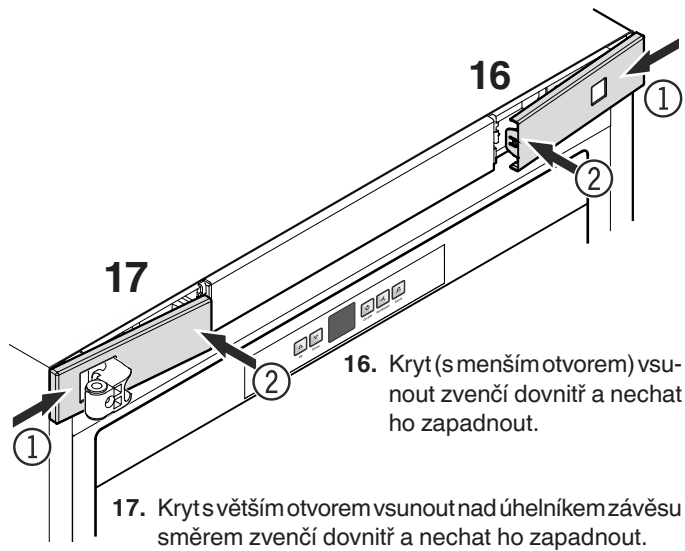
8. Uvolnit vepředu přitlačné desky (1) a vyndat je směrem dozadu (2).
9. Madlo odšroubovat a přišroubovat ho na protilehlé straně.



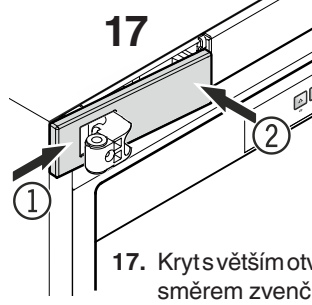
10. Nasunout přitlačné desky až pokud nezapadnou.



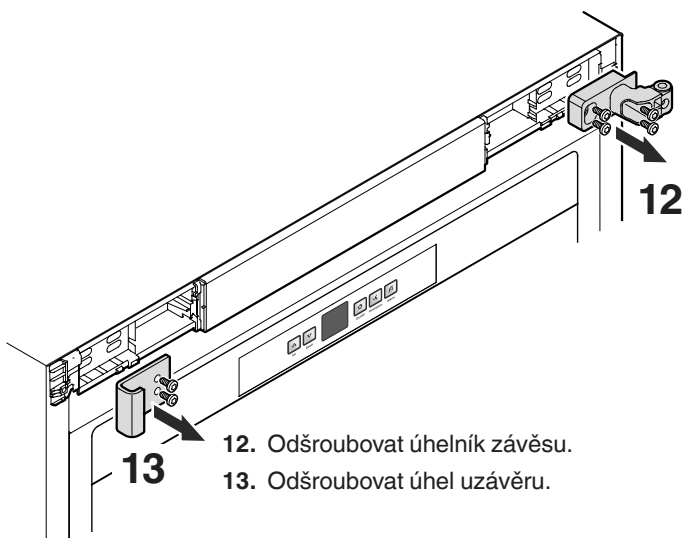
11. Uvolnit vnitřní strany krytů, vysunout je směrem ven a odebrat je.



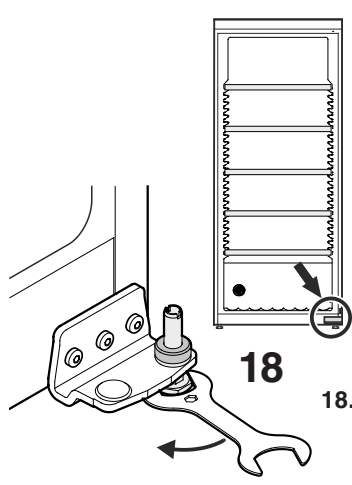
16. Kryt (s menším otvorem) vsunout zvenčí dovnitř a nechat ho zapadnout.



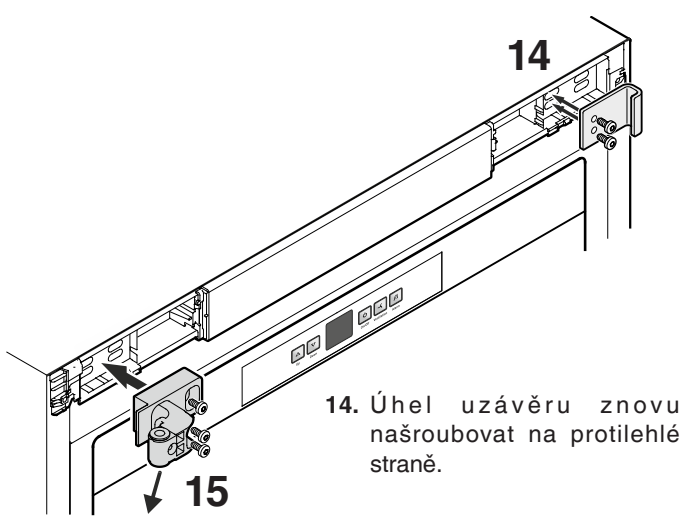
17. Kryt s větším otvorem vsunout nad úhelník závěsu směrem zvenčí dovnitř a nechat ho zapadnout.



12. Odšroubovat úhelník závěsu.
13. Odšroubovat úhel uzávěru.

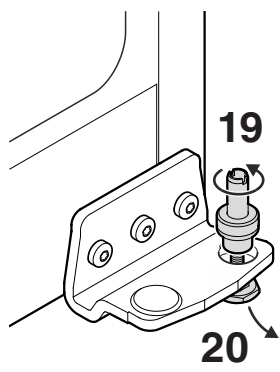


18. Seřizovací patku uvolnit přiloženým klíčem.



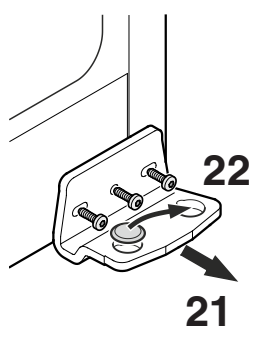
14. Úhel uzávěru znovu našroubovat na protilehlé straně.

15. Úhelník závěsu znovu našroubovat na protilehlé straně. 3 šrouby zašroubovat do označených otvorů.



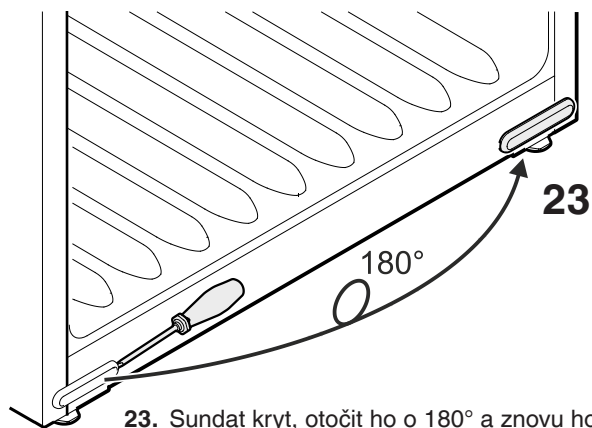
19. Čep vytáhnout směrem nahoru a seřizovací patku odšroubovat.

20. Seřizovací patku vytáhnout směrem dolů.

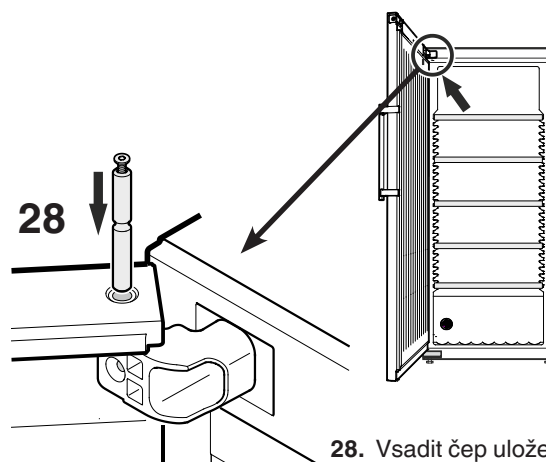


21. Odšroubovat úhelník závěsu.

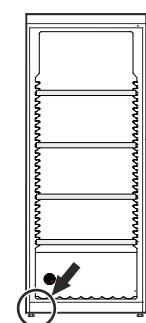
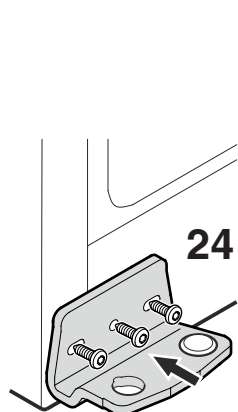
22. Přesadit kryt na protilehlou stranu.



23. Sundat kryt, otočit ho o 180° a znovu ho nasadit na protilehlou stranu.

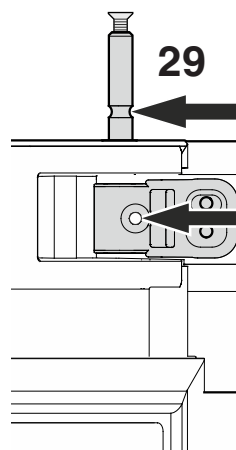


28. Vsadit čep uložení.

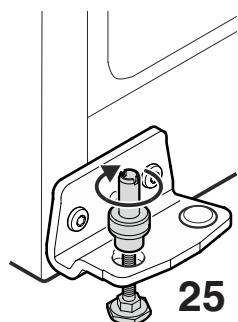


24. Přišroubujte úhel závěsu.

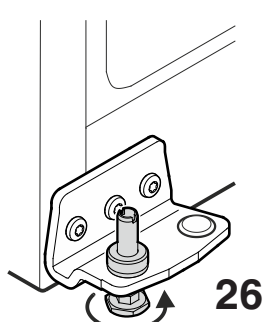
Pohled zepředu na vrchní úhelník závěsu



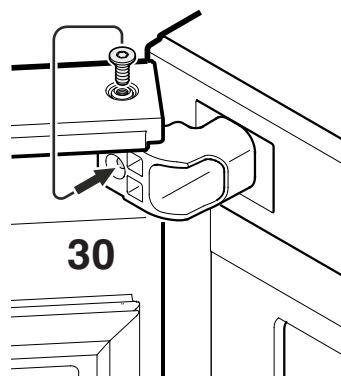
29. Čep uložení zasunout tak hluboko, až bude drážka čepu ve stejné linii s vývrtem úhelníku závěsu.



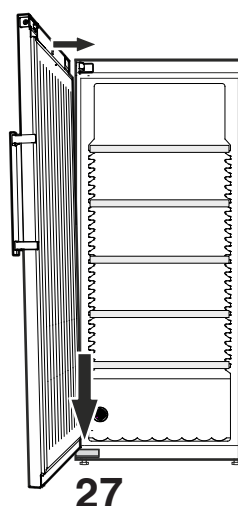
25. Seřizovací patku vsadit odspodu a našroubovat na čep.



26. Vsadit čep zcela do úhelníku závěsu a utáhnout seřizovací patku rukou.



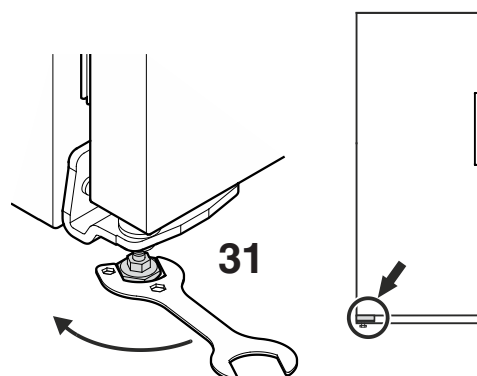
30. Vyšroubovat šroub z čepu uložení a zašroubovat ho do vývrtníku úhelníku závěsu.



27. Nasadit dveře na čep a dveře přisunout nahore k úhelníku závěsu.

Pozor

Dveře musí přitom přidržet jiná osoba.

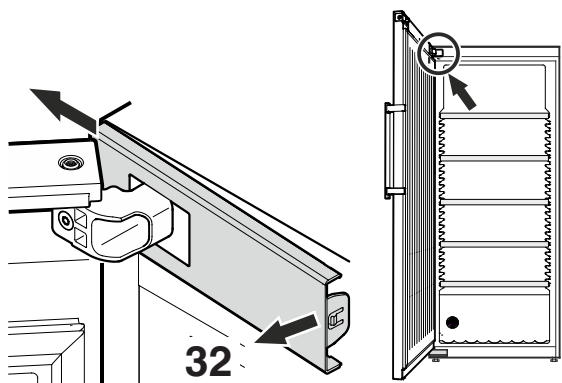


31. Postavit spotřebič na místo jeho postavení a uvést ho do konečné pozice.

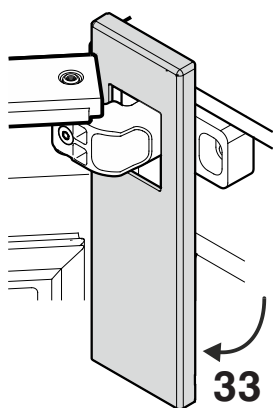
Šroubovat seřizovací patku na spodním úhelníku závěsu tak dlouho, než se bude dotýkat podlahy, pak ji ještě vytočit o 90°.

Nastavení postranního sklonu dveří

Budou-li dveře viset křivě, pak nastavit jejich sklon.

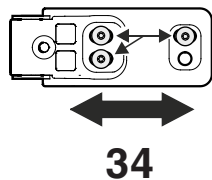


32. Uvolnit vnitřní strany krytů a vysunout ho směrem ven.



33. Kryt natočit směrem dolů.

Pohled zepředu na vrchní úhelník závěsu



34. Uvolnit šrouby a úhelník závěsu přesunout doprava nebo doleva.
Utáhnout šrouby.
Kryt zabudovat v opačném pořadí.
Zavřít dveře a zkontrolovat, jsou-li ve stejné linii s bočními stěnami spotřebiče.

Vyřazení z provozu

Pokud má být spotřebič na delší dobu vyřazen z provozu: spotřebič vypnout, vytáhnout síťovou zástrčku nebo vypnout nebo vyšroubovat předřazené pojistky. Spotřebič vyčistit a nechat otevřené dveře, aby se vyloučila tvorba pachů.

Spotřebič odpovídá příslušným bezpečnostním podmínkám a směrnícím ES 2014/30/EU a 2014/35/EU.



Liebherr Hausgeräte Lienz GmbH

Dr.-Hans-Liebherr-Strasse 1

A-9900 Lienz

Österreich

www.liebherr.com
