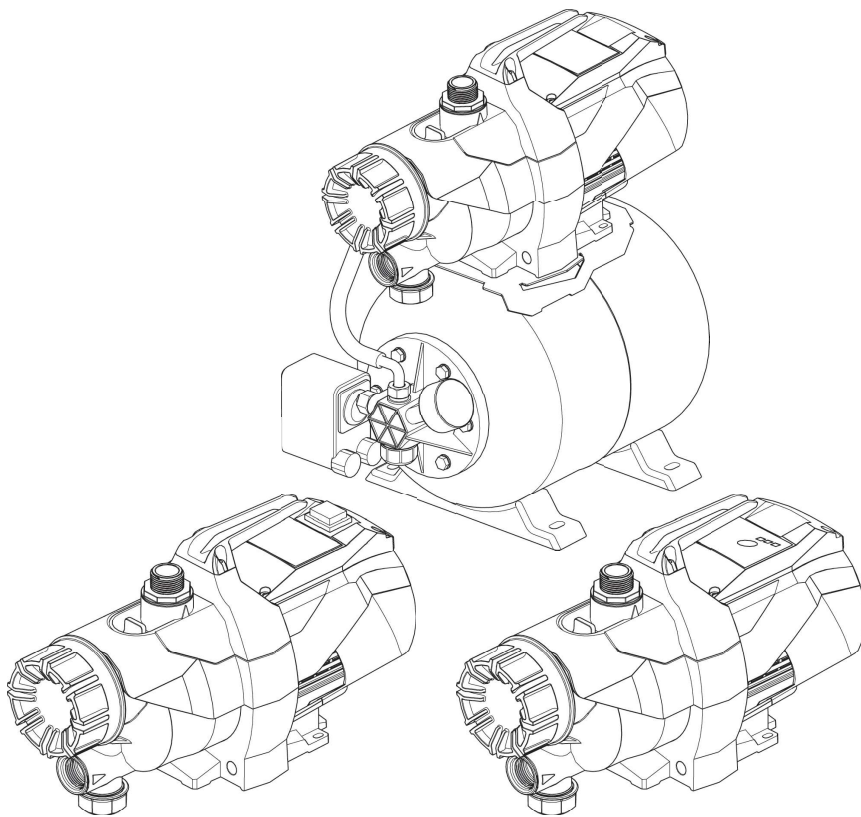


BETRIEBSANLEITUNG

Pumpe

Gartenpumpe JET 3600
Hauswasserwerk HW 3600
Hauswasserautomat HWA 3600



DE

GB

NL

FR

ES

IT

SI

HR

PL

CZ

SK

HU

DK

SE

NO

FI

EE

LT

LV

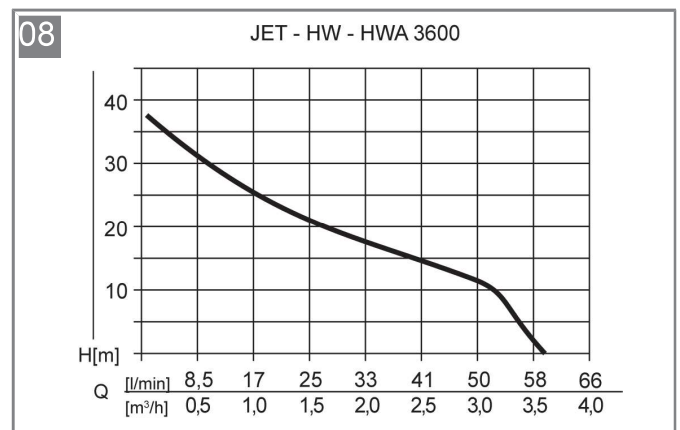
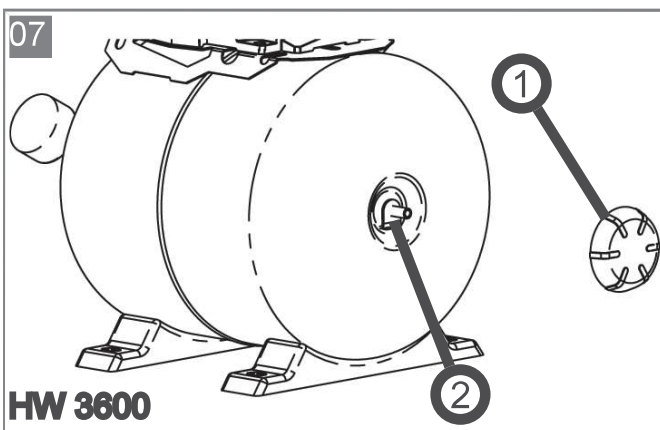
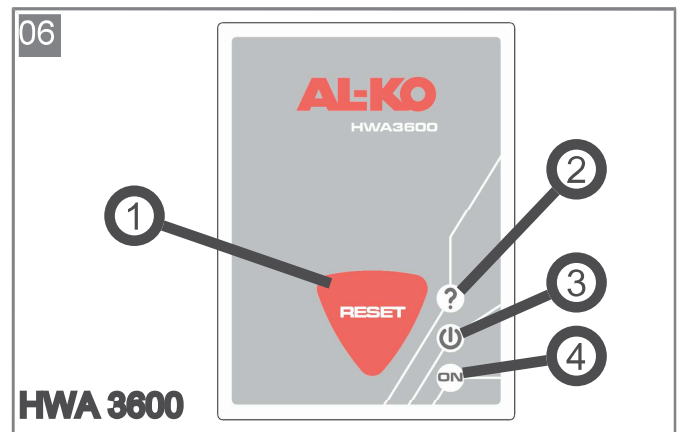
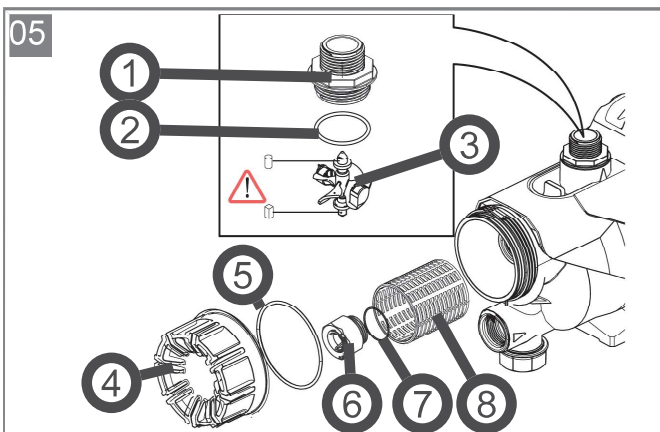
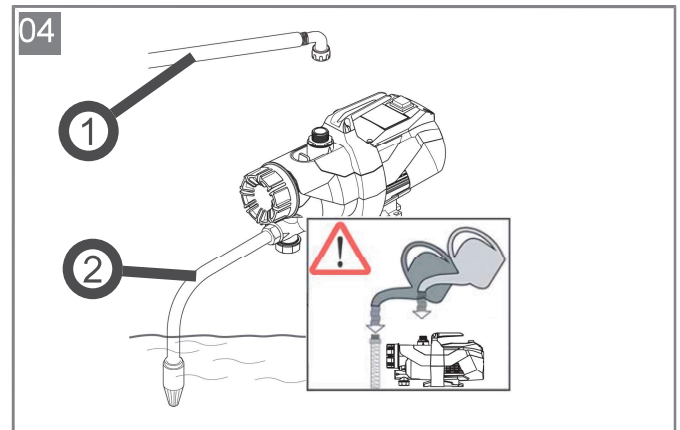
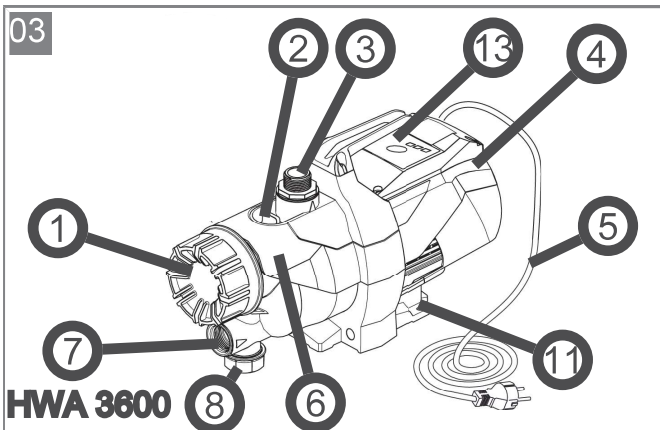
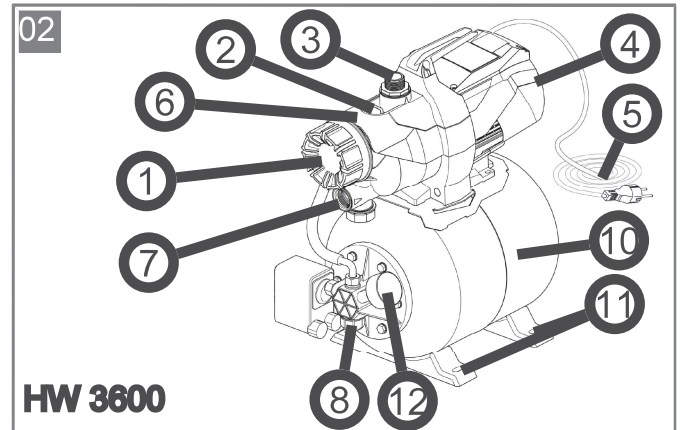
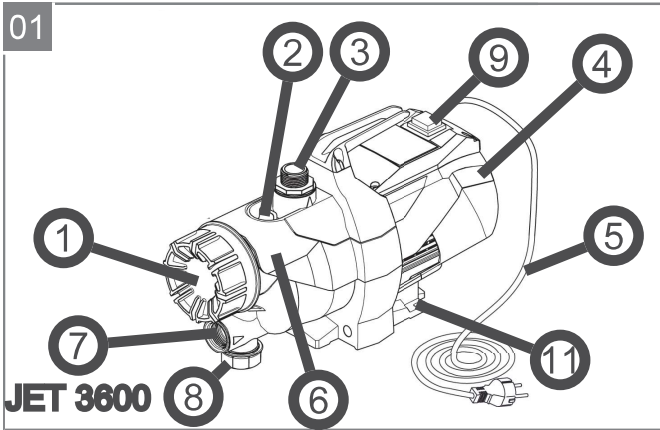
RU















UA

TR

TR 066





	JET 3600 (Art. Nr. 113797)	HW 3600 (Art. Nr. 113798)	HWA 3600 (Art. Nr. 113799)
	850 W	850 W	850 W
	230 V AC/50 Hz	230 V AC/50 Hz	230 V AC/50 Hz
	X 4	X 4	X 4
	77 dB (A)	77 dB (A)	77 dB (A)
	8 m	8 m	8 m
	38 m / 3,8 bar	38 m / 3,8 bar	38 m / 3,8 bar
	3600 l/h	3600 l/h	3600 l/h
	35 °C	35 °C	35 °C
	-	1,5 / 2,8 bar	1,5 / 3,8 bar
	1"	1"	1"
	8,0 kg	12,7 kg	8,1 kg
	1	1	1
	-	17 l	-

PŘEKLAD ORIGINÁLNÍHO NÁVODU K POUŽITÍ**Obsah**

1	K tomuto návodu k použití	93	9	Pomoc při poruchách	99
1.1	Vysvětlení symbolů a signálních slov	93	10	Skladování.....	101
2	Popis výrobku	93	11	Likvidace	101
2.1	Součásti dodávky	94	12	Zákaznický servis/servis.....	101
2.2	Přehled výrobku (01 – 03).....	94	13	Záruka	101
2.3	Funkce	94			
2.4	Bezpečnostní a ochranná zařízení.....	94	1 K TOMUTO NÁVODU K POUŽITÍ		
2.5	Ochrana proti chodu na sucho (HWA 3600)	94	■ U německé verze se jedná o originální návod k použití. Všechny ostatní jazykové verze jsou překlady originálního návodu k použití.		
2.6	Tlakové čidlo (HWA 3600)	94	■ Před uvedením do provozu si bezpodmínečně pečlivě přečtete tento návod k použití. To je předpokladem bezpečné práce a bezproblémové manipulace.		
2.7	Indikace LED (HWA 3600)	94	■ Uchovávejte tento návod vždy tak, abyste si ho mohli přečíst, když budete potřebovat informace o stroji.		
2.8	Použití v souladu s určeným účelem..	94	■ Předávejte dalším osobám pouze výrobek s tímto návodem k použití.		
2.9	Možné chybné použití	95	■ Přečtete a dodržujte bezpečnostní pokyny a varování uvedená v tomto návodu.		
3	Bezpečnostní pokyny.....	95	1.1 Vysvětlení symbolů a signálních slov		
3.1	Všeobecné bezpečnostní pokyny	95	⚠ NEBEZPEČÍ! Označuje bezprostředně hrozící nebezpečnou situaci, která – pokud se jí nevyhnete – má za následek smrt nebo vážné zranění.		
3.2	Bezpečnost elektrických součástí	96	⚠ VÝSTRAHA! Označuje možnou nebezpečnou situaci, která – pokud se jí nevyhnete – může mít za následek smrt nebo vážné zranění.		
4	Montáž	96	⚠ OPATRNĚ! Označuje možnou nebezpečnou situaci, která by mohla mít za následek menší nebo středně těžké zranění, pokud se jí nevyhnete.		
4.1	Instalace čerpadla	96	⚠ POZOR! Označuje situaci, která by mohla mít za následek věcné škody, pokud se jí nevyhnete.		
4.2	Připojení sacího vedení.....	96	i UPOZORNĚNÍ Speciální pokyny pro lepší srozumitelnost a manipulaci.		
4.3	Montáž tlakového vedení	97			
5	Uvedení do provozu.....	97	2 POPIS VÝROBKU		
5.1	Naplnění čerpadla	97	V tomto návodu k použití jsou popisovány různé modely čerpadel. Svůj model identifikujete podle typového štítku.		
5.2	Kontrola tlaku vzduchu v zásobníku (HW 3600).....	97			
6	Obsluha	97			
6.1	Zapnutí čerpadla	97			
6.2	Vypnutí čerpadla	97			
6.3	Zvláštní režim (06)	98			
7	Indikace LED (HWA 3600).....	98			
8	Údržba a péče	99			
8.1	Kontrola tlaku vzduchu v zásobníku (HW 3600).....	99			
8.2	Vymývání čerpadla.....	99			
8.3	Čištění filtru	99			
8.4	Čištění zpětného ventilu.....	99			
8.5	Čištění průtokoměru (HWA 3600)	99			
8.6	Odstraňování zanesení	99			

2.1 Součásti dodávky

Čerpadla se dodávají připravená k provozu se síťovým kabelem a návodem k použití.

2.2 Přehled výrobku (01 – 03)

Č.	Součást
1	Filtr víka
2	Plnicí šroub
3	Výstup čerpadla / přípojka tlakového vedení
4	Pouzdro motoru
5	Napájecí zdroj
6	Pouzdro čerpadla
7	Vypouštěcí šroub čerpadla
8	Vstup čerpadla / přípojka sacího vedení
9	Vypínač
10	Zásobník
11	Místa pro našroubování
12	Manometr
13	LED indikace

2.3 Funkce

JET 3600

Čerpadlo nasává hnací médium přípojkou sacího vedení přímo a žene je k výstupu čerpadla. Zapíná se a vypíná vypínačem.

HW 3600

Přístroj se používá k zásobování vodou v domě a u něj. Po uvedení do provozu se přístroj zapíná a vypíná v závislosti na tlaku čerpadla. Čerpadlo nasává vodu sacím vedením přímo a dopravuje ji do zásobníku. Jakmile se zásobník naplní, čerpadlo se opět vypne. Při odběru vody se čerpadlo automaticky zapne a žene vodu k místu odběru. Zásobník se následně opět doplní.

HWA 3600

Přístroj se používá k zásobování vodou v domě a u něj. Po uvedení do provozu se přístroj zapíná a vypíná v závislosti na tlaku čerpadla. Čerpadlo nasává vodu sacím vedením. Při odběru vody se čerpadlo automaticky zapne a žene vodu k místu odběru.

2.4 Bezpečnostní a ochranná zařízení

Spínač pro tepelnou ochranu

Čerpadlo je vybavené spínačem pro tepelnou ochranu, který při přehřívání vypne motor. Po fázi vychladnutí asi 15–20 minut se čerpadlo opět automaticky zapne.

2.5 Ochrana proti chodu na sucho (HWA 3600)

Čerpadlo obsahuje ochranu proti chodu na sucho. Ochrana proti chodu na sucho vypne čerpadlo po přerušení nasávání vody nebo při poškození sacího vedení. Poté dojde k pokusu o několikanásobné automatické opětovné zapnutí čerpadla.

2.6 Tlakové čidlo (HWA 3600)

Čerpadlo je vybaveno tlakovým čidlem. Při dosažení nastaveného tlaku se tímto čidlem čerpadlo vypíná a zapíná.

- Nastavený tlak: viz Technické údaje.

2.7 Indikace LED (HWA 3600)

K zobrazování provozních stavů a chybových hlášení je čerpadlo vybavené indikací LED (03/13). Provozní poruchy mohou být potvrzeny stisknutím tlačítka Reset (06/1).

2.8 Použití v souladu s určeným účelem

Čerpadlo je určeno pro soukromé používání doma a na zahradě. Smí být provozované pouze v rámci omezení použití dle technických údajů.

Čerpadlo se hodí pro:

- zavlažování zahrad a pozemků,
- přečerpávání a vyčerpávání nádrží (např. plaveckých bazénů),
- čerpání vody ze studen, sudů na dešťovou vodu a cisteren.

HW 3600 / HWA 3600

- automatické zásobování domu vodou,
- zvyšování tlaku přívodu zásobování vodou.

i UPOZORNĚNÍ Při zvyšování tlaku přívodu zásobování vodou je nutné respektovat místní předpisy. Informace získáte od svého odborného instalátéra.

Čerpadlo je vhodné výhradně k čerpání následujících kapalin:

- čistá voda, dešťová voda,
- chlorovaná voda (např. plavecké bazény).

Jiné nebo rozsáhlejší používání platí za v rozporu s určeným účelem.

2.9 Možné chybné použití

Čerpadlo se nesmí používat v trvalém provozu. Není vhodné k čerpání:

- pitné vody,
- slané vody,
- potravin,
- znečištěné vody,
- agresivních médií, chemikálií,
- leptavých, hořlavých, výbušných nebo plyných kapalin,
- kapalin s teplotou vyšší než 35 °C,
- písčité vody a brusných kapalin.

3 BEZPEČNOSTNÍ POKYNY

⚠ NEBEZPEČÍ! Nebezpečí při dotyku dílů vedoucích napětí! Poškození čerpadla nebo prodlužovacího kabelu může vést k těžkým poraněním!

- Konektor okamžitě odpojte od sítě.
- Přístroj pomocí ochranného spínače FI spojte s jmenovitým chybným proudem < 30 mA.

⚠ VÝSTRAHA! Nebezpečí zranění. Poškozená a vyřazená bezpečnostní a ochranná zařízení mohou vést k těžkým poraněním.

- Defektní bezpečnostní a ochranná zařízení nechejte opravit.
- Bezpečnostní a ochranná zařízení nikdy nevyřazujte z provozu.

⚠ OPATRNĚ! Nebezpečí zranění horkou vodou Při delším provozu proti uzavřené tlakové části (> 10 min.) se voda může v čerpadle silně zahřát a nekontrolovatelně uniknout!

- Čerpadlo odpojte od sítě a čerpadlo s vodou nechte vychladnout.
- Zkontrolujte hladinu vody na straně sání.
- Zkontrolujte těsnost vedení.
- Zkontrolujte instalaci sacího a tlakového vedení.
- Čerpadlo uveďte do provozu opět až po odstranění veškerých nedostatků!

3.1 Všeobecné bezpečnostní pokyny

- Tento přístroj může být používán dětmi od 8 let i osobami se sníženými fyzickými, smys-

lovými nebo duševními schopnostmi nebo bez zkušeností a s nedostatečnými znalostmi, jestliže jsou pod dohledem nebo byly poučeny ve věci bezpečného používání přístroje a porozuměly z toho vyplývajícím nebezpečím. Děti si s přístrojem nesmí hrát. Čištění a uživatelskou údržbu nesmí děti provádět bez dozoru.

- Osoby s velmi silným a komplexním omezením nemohou vyhovovat požadavkům zde popsaných pokynů.
- Čerpadlo nikdy nezvedejte, nepřepřavujte nebo neupevňujte za síťový kabel. Síťový kabel nepoužívejte k vytahování síťové zástrčky ze zásuvky.
- Změny prováděné svépomocí nebo přestavby jsou na čerpadle zakázány. Opravy mohou být prováděny jen v našich autorizovaných servisech.
- Při práci na přístroji vytáhněte síťovou zástrčku. Síťovou zástrčku chraňte před vlhkostí.
- Čerpadlo a prodlužovací kabel používejte pouze v technicky bezvadném stavu. Poškozené přístroje nesmějí být provozovány.

- Udržujte bezpečnostní odstup od zvířat, resp. vypněte čerpadlo, když se zvířata přiblíží.

3.2 Bezpečnost elektrických součástí

- Pokud se v bazénu nebo zahradním jezírku nacházejí osoby, nesmí být čerpadlo používáno.
- Domovní síťové napětí musí souhlasit s údaji o síťovém napětí v technických údajích, nepoužívejte jiné napájecí napětí.
- Přístroj smí být provozován pouze s elektrickým zařízením dle normy DIN/VDE 0100, část 737, 738 a 702. Za účelem jištění musí být instalován jistič vedení 10 A.
- Používejte jen takové prodlužovací kabely, které jsou dimenzovány pro použití venku – minimální průřez 3 x 1,5 mm² kvality H07RN-F dle DIN 57282/57245 se zásuvným kusem chráněným proti stříkající vodě. Kabelový buben je vždy třeba zcela odvinout.
- Před každým uvedením do provozu zkontrolujte stav svého prodlužovacího kabelu.

4 MONTÁŽ

HW 3600 / HWA 3600

POZOR! Nebezpečí poškození stroje! Čerpadlo nefunguje správně, pokud leží místo odběru o 15 m výše než čerpadlo.

- Dbejte, aby místo odběru neleželo výše než 15 m nad čerpadlem.

4.1 Instalace čerpadla

1. Připravte rovné a pevné místo.
2. Čerpadlo nainstalujte vodorovně a bezpečně proti zaplavení.
3. Čerpadlo eventuálně přišroubujte k závitovým připojovacím bodům (01-03/11).
 - Čerpadlo musí být chráněné před deštěm a přímým postříkem vodou.
4. Odstraňte ochranný kryt závitů na vstupu (01-03/7) a výstupu čerpadla (01-03/3).
 - Ochranné kryty uschovejte pro možnou přepravu.

POZOR! Nebezpečí zaplavení! Při poruchách čerpadla může uniknout voda a způsobit následné škody zaplavením.

- Vhodnými opatřeními se vyvarujte, aby při poruchách čerpadla vznikly následné škody zaplavením.

4.2 Připojení sacího vedení

i UPOZORNĚNÍ Na vstup čerpadla doporučujeme montáž ohebných vedení. Tím se lze vyhnout namáhání čerpadla mechanickým tlakem nebo tahem.

1. Délku sacího vedení zvolte tak, aby čerpadlo nemohlo běžet na sucho. Sací vedení se vždy musí nacházet alespoň 30 cm pod hladinou vody.
2. Připojte sací vedení. Dbejte na těsné připojení, aniž by došlo k poškození závitů.
3. Položení sacího vedení s trvalým stoupáním (spádem).

i UPOZORNĚNÍ Pokud sací výška činí více než 4 m, je nutné namontovat sací hadici o průměru větším než 1". Doporučujeme použití sací sady se sací hadicí, sacím košem a zpětnou klapkou společnosti AL-KO. Zeptejte se svého odborného prodejce.

4.3 Montáž tlakového vedení

1. Tlakové vedení (04/1) upevněte na výstup čerpadla.
2. Otevřete všechny uzávěry v tlakovém vedení (ventily, stříkací trysky, vodovodní kohout).

5 UVEDENÍ DO PROVOZU

5.1 Naplnění čerpadla

POZOR! Nebezpečí poškození stroje! Chod na sucho čerpadlo ničí!

- Čerpadlo je nutné před uvedením do provozu naplnit až po úroveň přetečení, čímž může docházet k nasávání.

i UPOZORNĚNÍ Pro zkrácení doby čerpání naplňte před našroubováním sací hadici vodou.

1. Otevřete plnicí šroub (01-03/2).
2. Plnicím šroubem naplňte vodu, dokud není pouzdro čerpadla (01-03/6) plné.
3. Zašroubujte plnicí šroub.

5.2 Kontrola tlaku vzduchu v zásobníku (HW 3600)

POZOR! Nebezpečí poškození stroje! Čerpadlo smí být uvedeno do provozu pouze se zásobním tlakem membrány ve výši 1,5–1,7 bar v zásobníku. Jiný zásobní tlak membrány může vést k poškození přístroje.

- Před uvedením do provozu zkontrolujte tlak vzduchu u ventilu na zadní straně zásobníku.

1. Otevřete uzávěr v tlakovém vedení (04/1).
2. Odšroubujte uzavírací kryt (07/1) na zadní straně zásobníku (03/10).
3. Zkontrolujte tlak vzduchu na ventilu (07/2) pomocí vzduchového kompresoru nebo hustilkou pneumatik s ukazatelem tlaku.
4. Eventuálně upravte tlak vzduchu na 1,5 – 1,7 bar.
5. Zase zavřete uzavírací kryt ventilu na zadní straně zásobníku.
6. Čerpadlo uveďte do provozu.

6 OBSLUHA

6.1 Zapnutí čerpadla

JET 3600

POZOR! Nebezpečí poškození stroje! Uzavřené tlakové vedení může vést k poškození čerpadla!

- Čerpadlo nenechávejte běžet s uzavřeným tlakovým vedením.

1. Otevřete všechny uzávěry v tlakovém vedení (04/1) (ventil, stříkací tryska, vodovodní kohout).
2. Síťovou zástrčku připojovacího kabelu zasuněte do zásuvky.
3. Čerpadlo zapněte vypínačem.

HW 3600

1. Otevřete všechny uzávěry v tlakovém vedení (04/01) (ventil, stříkací tryska, vodovodní kohout).
 2. Síťovou zástrčku připojovacího kabelu zasuněte do zásuvky. Čerpadlo začne čerpat.
 3. Uzavřete uzávěr v tlakovém vedení, jestliže se ve vytékající vodě již nenachází žádný vzduch.
- Čerpadlo se po natlakování a dosažení tlaku pro vypnutí automaticky vypne.
 - Čerpadlo je připravené k provozu.

HWA 3600

1. Otevřete všechny uzávěry v tlakovém vedení (04/1) (ventil, stříkací tryska, vodovodní kohout).
2. Síťovou zástrčku připojovacího kabelu zasuněte do zásuvky. Čerpadlo začne čerpat.
 - Čerpadlo tři minuty nasává.
 - Čerpadlo se na 30 sekund vypne, jestliže není možné čerpání vody.
 - Bliká indikace LED ? (06/2).
 - Čerpadlo znovu tři minuty nasává.
 - Čerpadlo se trvale vypne, jestliže není možné čerpání vody.
 - Svítí indikace LED ? (06/2).
3. Čerpadlo nechejte ochladit a eventuálně jej naplňte vodu.
4. Stiskněte tlačítko RESET (06/1) a postup zopakujte.

6.2 Vypnutí čerpadla

1. Vypněte čerpadlo.

- Vypínač nastavte do polohy vypnuto (JET 3600).
- Síťovou zástrčku vytáhněte ze zásuvky (HW 3600 / HWA 3600).
- Stiskněte tlačítko RESET (06/1) (HWA 3600)

2. Zavřete veškeré uzávěry v tlakovém vedení.

⚠ OPATRNĚ! **Nebezpečí zranění horkou vodou** Při delším provozu proti uzavřené tlakové části (>10 min.), při neodborné instalaci nebo ne-

dostatku vody v sacím vedení se voda může v čerpadle silně zahřát a nekontrolovatelně uniknout!

- Čerpadlo odpojte od sítě a čerpadlo s vodou nechte vychladnout.
- Zkontrolujte hladinu vody na straně sání.
- Zkontrolujte těsnost vedení.
- Zkontrolujte instalaci sacího a tlakového vedení.
- Čerpadlo uveďte do provozu opět až po odstranění veškerých nedostatků!

6.3 Zvláštní režim (06)

Abyste mohli používat funkci Hydrocontrol a dálkový spínač, musí se čerpadlo pro aktivaci speciálního režimu spustit automaticky.

Stav sepnutí	LED indikace	Funkce/opatření
Aktivace zvláštního režimu: <ul style="list-style-type: none"> ■ Zastrčte síťovou zástrčku. ■ Tlačítko RESET (06/1) stiskněte na 8 sekund. 	Všechny indikace LED (? , ⏻ , ON) se rozsvítí a zůstanou rozsvícené, jestliže je čerpadlo vypnuté.	<ul style="list-style-type: none"> ■ Čerpadlo se po zasunutí síťové zástrčky automaticky nespustí. ■ Stiskněte tlačítko RESET k zapnutí a vypnutí čerpadla.
Deaktivace zvláštního režimu: <ul style="list-style-type: none"> ■ Zastrčte síťovou zástrčku. ■ Tlačítko RESET (06/1) stiskněte na 8 sekund. 	Všechny indikace LED (? , ⏻ , ON) se rozsvítí a zůstanou zhasnuté, jestliže je čerpadlo vypnuté.	<ul style="list-style-type: none"> ■ Čerpadlo se po zasunutí síťové zástrčky automaticky spustí.

7 INDIKACE LED (HWA 3600)

LED	Stav sepnutí
ON svítí	<ul style="list-style-type: none"> ■ Čerpadlo zasunuté ■ Kohout otevřený
ON bliká	Čerpání vody méně než 200 l/h
⏻ svítí	<ul style="list-style-type: none"> ■ Tlak vody se zvýšil ■ Čerpadlo se vypnulo
? pomalu bliká	První pokus o nasávání se nezdařil
? svítí	<ul style="list-style-type: none"> ■ Druhý pokus o nasávání se nezdařil ■ Pro další pokus stiskněte tlačítko RESET (06/1)

LED	Stav sepnutí
? rychle bliká	Program kapání: Čerpadlo rozpoznalo spotřebič, který odebírá příliš malé množství vody.
ON, ⏻, ? svítí	Čerpadlo bylo vypnuto stisknutím tlačítka RESET (zvláštní režim).

8 ÚDRŽBA A PÉČE

8.1 Kontrola tlaku vzduchu v zásobníku (HW 3600)

i UPOZORNĚNÍ Tlak vzduchu v zásobníku kontrolujte pravidelně. Nesmí dosáhnout nižší hodnoty než 1,5 bar (viz odstavec „Uvedení do provozu: kontrola tlaku vzduchu v zásobníku“).

8.2 Vymývání čerpadla

Po čerpání chlorované bazénové vody nebo kapalín, které zanechávají zbytky, je nutné čerpadlo vypláchnout čistou vodou.

1. Čerpadlo odpojte od sítě a zajistěte proti opětovnému zapnutí. Čerpadlo se vypne automaticky.

2. Čerpadlo vypláchněte čistou vodou.

Čerpadlo lze opět uvést do provozu.

8.3 Čištění filtru

1. Odšroubujte vypouštěcí šroub čerpadla (01-03/8) otvoru pro vyprázdnění, vyprázdněte obsah filtru a otvor pro vyprázdnění opět zavřete.
2. Odšroubujte filtr víka (05/4). Eventuálně vložte vhodný nástroj do stávajících prohlubní skříčka filtru.
3. Filtr (05/8) vyjměte z pouzdra čerpadla (01-03/6) a očistěte pod tekoucí vodou.
4. Vyčistěte pouzdro filtru a filtr víka.
5. Před montáží filtru zkontrolujte poškození těsnění (05/5), v případě potřeby jej vyměňte.
6. Namontujte filtr, našroubujte průhledový kryt filtru a ručně je dotáhněte.

8.4 Čištění zpětného ventilu

1. Demontujte filtr (viz odstavec „Čištění filtru“).
2. Vyšroubujte zpětný ventil (05/6) a vyčistěte jej pod tekoucí vodou.

3. V případě potřeby vyměňte těsnění (05/7).
4. Namontujte zpětný ventil.
5. Filtr namontujte zpět.

8.5 Čištění průtokoměru (HWA 3600)

1. Vyšroubujte tlakové vedení (04/1).
2. Vyšroubujte nátrubek se závitem (05/1) s těsněním (05/2). Vytáhněte a vyčistěte průtokoměr (05/3).
 - Poznamenejte montážní polohu průtokoměru.
3. Opět namontujte průtokoměr – dávejte pozor na montážní polohu.

8.6 Odstraňování zanesení

1. Čerpadlo odpojte od sítě a zajistěte proti opětovnému zapnutí.
2. Odstraňte sací vedení na vstupu čerpadla.
3. K vodovodnímu vedení připojte tlakové vedení.
4. Pouzdrem čerpadla nechte protékat vodu, dokud se zanesení neuvolní.
5. Krátkým zapnutím zkontrolujte, zda se čerpadlo volně otáčí.

9 POMOC PŘI PORUCHÁCH

⚠ NEBEZPEČÍ! Nebezpečí úderu elektrickým proudem! Při práci na čerpadle hrozí nebezpečí úderu elektrickým proudem.

- Před odstraňováním poruchy vytáhněte síťovou zástrčku.
- Chybu v elektrickém zařízení nechte odstranit odborným elektrikářem.

i UPOZORNĚNÍ U neopravitelných poruch se prosím obraťte na naši příslušnou zákaznickou službu.

Porucha	Možná příčina	Odstranění
Motor neběží.	Je zablokované oběžné kolo.	<ul style="list-style-type: none"> ■ Vyčistěte čerpadlo. Hřídel motoru oběžného kola otáčejte šroubovákem. ■ Odstraňte nečistoty v sací části.
	Tepelný spínač se vypnul.	<ul style="list-style-type: none"> ■ Zkontrolujte stav vody v sací části. Nechte vychladnout čerpanou kapalinu. Čerpadlo opravte nebo vyměňte. ■ Počkejte, dokud tepelný spínač čerpadlo opět nezapne. Dávejte pozor na maximální teplotu čerpaného média. Čerpadlo nechte zkontrolovat.
	Není k dispozici síťové napětí.	Zkontrolujte pojistky a nechte zkontrolovat napájení proudem odborným elektrikářem.
	Ochrana chodu naprázdno je aktivována.	Zkontrolujte sací část.
Čerpadlo běží, ale nečerpá.	Sací vedení není ve vodě.	Ponořte sací vedení do vody alespoň do hloubky 30 cm.
	Zavřené tlakové vedení.	Otevřete agregáty uzávěrů v tlakovém vedení.
	Čerpadlo nasává vzduch.	Zkontrolujte těsnost všech připojovacích spojení a kryt filtru.
	Zanesení v sací části.	Odstraňte nečistoty v sací části.
	Čerpadlo běželo na prázdno.	Naplňte pouzdro čerpadla vodou.
	Tlaková hadice je zlomená.	Tlakovou hadici narovnejte.
	Ochrana chodu naprázdno je aktivována.	Zkontrolujte sací část.
Čerpadlo se zapíná a vypíná příliš často.	Membrána je poškozená (HW 3600).	Membránu nechte vyměnit servisem společnosti AL-KO.
	Malý tlak vzduchu v zásobníku (HW 3600).	Doplňte vzduch v zásobníku. (nastavte vstupní tlak membrány na 1,5 bar).
	Čerpadlo nasává vzduch, nedostatek vody v sací části.	Čerpadlo vypněte a nechte vychladnout.
	Netěsnost na tlakové části (HWA 3600).	Zkontrolujte tlakovou hadici.



Porucha	Možná příčina	Odstranění
Čerpané množství je příliš nízké.	Tlaková hadice je zlomená.	Tlakovou hadici narovnejte.
	Zanesení v sací části.	Odstraňte nečistoty v sací části.
	Průměr hadice je příliš malý.	Použijte větší tlakovou hadici.
	Čerpací výška je příliš vysoká.	Respektujte max. čerpací výšku, viz technické údaje!
	Na straně sání je příliš malé množství vody.	Přivřete čerpadlo a upravte čerpané množství.
	Sací výška je příliš vysoká.	Zkontrolujte sací výšku, respektujte max. sací výšku, viz technické údaje.

10 SKLADOVÁNÍ

1. Vyprázdněte sací (04/2) a tlakové vedení (04/1).
2. Vyšroubujte vypouštěcí šroub čerpadla (01-03/8) a nechejte z čerpadla vytéci vodu.
 - Voda v zásobníku bude zároveň vytlačena vzduchovým měchem (HW 3600).
3. Zase našroubujte vypouštěcí šroub a čerpadlo a příslušenství neskladujte na mrazu.

i UPOZORNĚNÍ Při nebezpečí zamrznutí je nutné systém zcela vyprázdnit a čerpadlo uložit na mrazuvzdorné místo.

11 LIKVIDACE

 Elektrická a elektronická zařízení nepatří do domácího odpadu, ale odvázejí se k  rozřídění, příp. k ekologické likvidaci!

Obal, stroj a příslušenství jsou vyrobeny z recyklovatelných materiálů a je nutné je likvidovat příslušným způsobem.

12 ZÁKAZNICKÝ SERVIS/SERVIS

Máte-li nějaké dotazy k záruce, opravě nebo náhradním dílům, obraťte se prosím na nejbližší

servis AL-KO. Najdete je na internetu pod následující adresou:

www.al-ko.com/service-contacts

13 ZÁRUKA

Případné vady na materiálu či výrobní závady na výrobku odstraníme během zákonné lhůty pro reklamaci nedostatků, a to dle našeho uvážení buď opravou, nebo dodáním náhradního výrobku. Lhůta pro reklamaci nedostatků se řídí právními ustanoveními země, ve které byl výrobek zakoupen.

Naše záruka platí jen v následujících případech: **Záruka zaniká v následujících případech:**

- Dodržujte tento návod k obsluze
- Svévolné pokusy o opravu
- Řádné zacházení
- Svévolné technické změny
- Použití originálních náhradních dílů
- Používání v rozporu s určeným účelem

Ze záruky jsou vyloučeny:

- Škody na laku, které jsou způsobeny normálním opotřebením.
- Opotřebované díly, které jsou na kartě náhradních dílů xxxxxx (x) označeny rámečkem.

Záruční doba začíná dnem nákupu prvním koncovým uživatelem. Rozhodující je datum na nákupním dokladu. S tímto záručním listem a originálem nákupního dokladu se obraťte na svého prodejce nebo nejbližší autorizovaný servis pro zákazníky. Zákonné nároky kupujícího na reklamaci nedostatků vůči prodávajícímu zůstávají tímto prohlášením nedotčeny.