

# Používateľská príručka



Lenovo

IdeaCentre Gaming 5i (14L,6), IdeaCentre Creator 5i (14L,6) a  
IdeaCentre Gaming 5 (14L,6)



## **Dôležité upozornenia**

Pred použitím tejto dokumentácie produktu, na ktorý sa vzťahuje, si prečítajte nasledujúce časti:

- *Príručka o bezpečnosti a zárukách*
- *Všeobecné poznámky o bezpečnosti a súlade s predpismi*
- *Príručka o nastavení*

**Prvé vydanie (Marec 2021)**

© Copyright Lenovo 2021.

VYHLÁSENIE O OBMEDZENÝCH PRÁVACH: Ak sa údaje alebo softvér dodávajú podľa zmluvy GSA (General Services Administration), používanie, kopírovanie a zverejnenie podlieha obmedzeniam definovaným v zmluve číslo GS-35F-05925.

# Obsah

## Informácie o tejto dokumentácii . . . .iii

## Kapitola 1. Zoznámte sa so svojím počítačom . . . . . 1

Pohľad spredu . . . . .	1
Pohľad zozadu . . . . .	2
Funkcie a špecifikácie . . . . .	3
Špecifikácie USB . . . . .	3

## Kapitola 2. Začíname pracovať s počítačom . . . . . 5

Prístup k sieťam . . . . .	5	Pripojenie k drôtovej sieti Ethernet . . . . .	5
		Pripojenie k sieťam Wi-Fi . . . . .	5
Spravujte káble pomocou inteligentnej príchytky káblov . . . . .	5		
Uzamknutie počítača . . . . .	6		

## Kapitola 3. Oboznámenie sa s počítačom . . . . . 9

Lenovo Vantage . . . . .	9		
Nastavenie plánu napájania . . . . .	9		
Prenos údajov . . . . .	10	Pripojenie k zariadeniu so zapnutou funkciou Bluetooth . . . . .	10
		Používanie pamäťovej karty . . . . .	10
Kúpa príslušenstva . . . . .	11		

## Kapitola 4. Riešenie problémov, diagnostika a obnova . . . . . 13

Základný postup pri riešení problémov s počítačom . . . . .	13		
Riešenie problémov . . . . .	13	Problémy so spustením . . . . .	14
		Problémy so zvukom . . . . .	15
		Problémy so sieťovým pripojením . . . . .	16
		Problémy s výkonom . . . . .	18
		Problémy s ukľadacou jednotkou . . . . .	19
		Problémy so softvérom . . . . .	19
Obnovenie . . . . .	19	Obnovenie systémových súborov a nastavenia podľa skoršieho bodu . . . . .	19
		Obnovenie súborov zo zálohy . . . . .	20
		Vynulovanie nastavenia počítača . . . . .	20
		Používanie rozšírených možností . . . . .	20

Automatické obnovenie systému Windows . . . . .	20
Vytvorenie a používanie zariadenia USB na obnovenie . . . . .	20
Aktualizácia ovládača zariadenia . . . . .	21

## Kapitola 5. Výmena dielcov CRU . . . . . 23

Zoznam dielcov CRU . . . . .	23		
Odstránenie alebo výmena dielcov CRU . . . . .	24	Napájací kábel . . . . .	24
		Kryt počítača . . . . .	25
		Predný panel . . . . .	27
		2,5-palcová ukľadacia jednotka (vybrané modely) . . . . .	30
		Pozícia na ukľadaciu jednotku . . . . .	32
		3,5-palcová ukľadacia jednotka . . . . .	38
		Gumové nožičky ukľadacej jednotky . . . . .	40
		Jednotka SSD M.2 . . . . .	41
		Pamäťové moduly . . . . .	42
		Zostava chladiča a ventilátora mikroprocesora . . . . .	44
		Karta PCI Express . . . . .	46
		Držiak karty PCI Express . . . . .	49
		Gombíková batéria . . . . .	50
		Zdroj napájania . . . . .	52

## Kapitola 6. Pomoc a podpora . . . . 55

Svojpomocné zdroje . . . . .	55		
Kontaktovanie spoločnosti Lenovo . . . . .	56	Skôr než budete kontaktovať spoločnosť Lenovo . . . . .	56
		Centrum podpory zákazníkov spoločnosti Lenovo . . . . .	56
Nákup ďalších služieb . . . . .	57		

## Príloha A. Informácie o zjednodušení ovládania a ergonómii . . . . . 59

## Príloha B. Informácie o súlade s normami . . . . . 63

## Príloha C. Poznámky a ochranné známky . . . . . 67





---

## Informácie o tejto dokumentácii

- V závislosti od modelu nemusí byť niektoré voliteľné príslušenstvo, funkcie a softvérové programy vo vašom počítači k dispozícii.
- V závislosti od verzie operačných systémov a programov sa niektoré príkazy používateľského rozhrania nemusia na váš počítač vzťahovať.
- Obsah dokumentácie sa môže zmeniť bez predchádzajúceho upozornenia. Spoločnosť Lenovo neustále vylepšuje dokumentáciu k vášmu počítaču vrátane tejto *používateľskej príručky*. Najnovšiu dokumentáciu nájdete na adrese:  
<https://pcsupport.lenovo.com>
- Spoločnosť Microsoft® pravidelne vykonáva zmeny funkcií operačného systému Windows® prostredníctvom služby Windows Update. V dôsledku toho môžu byť niektoré informácie v tejto dokumentácii zastarané. V zdrojoch spoločnosti Microsoft nájdete najnovšie informácie.
- Táto príručka sa vzťahuje na modely produktov Lenovo uvedené nižšie. Obrázky v tejto príručke sa môžu mierne líšiť od vášho modelu produktu.

Názov modelu	Typy počítačov (MT)
IdeaCentre Gaming5 14IOB6	90RE
IC Creator 5 14IOB6	90RG
IdeaCentre Gaming5 14ACN6	90RW

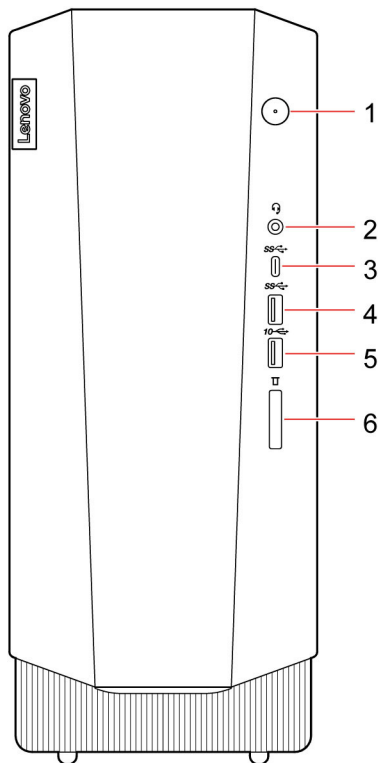


---

# Kapitola 1. Zoznámte sa so svojim počítačom

---

## Pohľad spredu



---

1. Tlačidlo napájania

2. Konektor pre náhlavnú súpravu

---

3. Konektor USB-C® (3.2 Gen 1)

4. Konektor USB 3.2 Gen 1

---

5. Konektor USB 3.2 Gen 2

6. Otvor na kartu SD\*

---

\* pri vybratých modeloch

### Indikátor napájania

Zobrazte stav systému počítača.

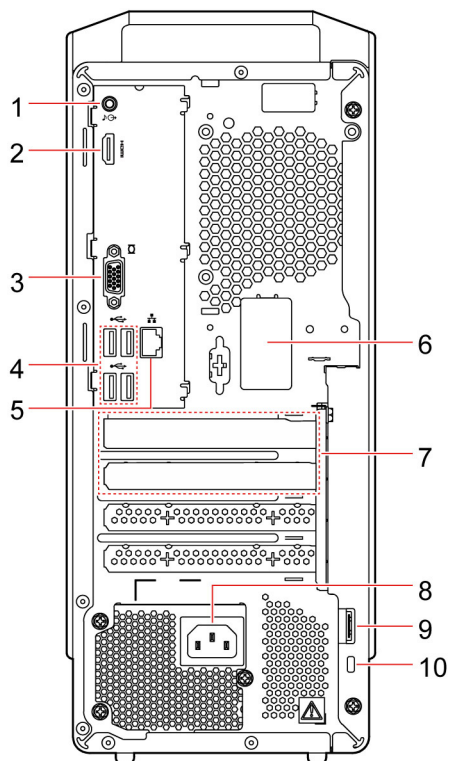
- **Svieti:** Počítač je zapnutý.
- **Nesvieti:** Počítač je vypnutý alebo v režime dlhodobého spánku.
- **Bliká:** Počítač je v režime spánku.

### Súvisiace témy

- „Špecifikácie USB“ na stránke 3.
- „Používanie pamäťovej karty“ na stránke 10.



## Pohľad zozadu



1. Konektor zvukového výstupu	2. Výstupný konektor HDMI™ 1.4*/Výstupný konektor HDMI™ 2.0
3. Výstupný konektor VGA	4. Konektory USB 2.0 (4)
5. Ethernetový konektor	6. Antény bezdrôtovej siete
7. Oblasť kariet PCI Express	8. Konektor napájacieho kábla
9. Slučka visiaceho zámku	10. Slot bezpečnostného zámku

\* len pre IdeaCentre Gaming5 14ACN6

### Súvisiace témy

- „Špecifikácie USB“ na stránke 3.
- „Pripojenie k drôtovej sieti Ethernet“ na stránke 5.
- „Uzamknutie počítača“ na stránke 6.

---

## Funkcie a špecifikácie

Podrobné špecifikácie počítača nájdete na adrese <https://psref.lenovo.com>.

---

<b>Konfigurácia hardvéru</b>	<ol style="list-style-type: none"><li>1. Kliknutím pravým tlačidlom myši na tlačidlo <b>Štart</b> otvorte kontextovú ponuku Štart.</li><li>2. Kliknite na položku <b>Správca zariadení</b>. Ak sa zobrazí výzva, zadajte heslo správcu alebo uveďte potrebné informácie.</li></ol>
<b>Napájací zdroj</b>	<ul style="list-style-type: none"><li>• 260 W zdroj napájania s funkciou automatickej detekcie napätia**</li><li>• 310 W zdroj napájania s funkciou automatickej detekcie napätia</li><li>• 380 W zdroj napájania s funkciou automatickej detekcie napätia</li></ul>
<b>Mikroprocesor</b>	Ak chcete zobrazíť informácie o mikroprocesore počítača, kliknite pravým tlačidlom myši na tlačidlo <b>Štart</b> a kliknite na položku <b>System</b> .
<b>Pamäť</b>	Pamäťový modul DDR4 (Double data rate 4) DIMM (dual in-line memory module)
<b>Ukladacie zariadenie</b>	<p>Ak chcete zobrazíť kapacitu ukladacej jednotky počítača, kliknutím pravým tlačidlom myši na tlačidlo <b>Štart</b> otvorte kontextovú ponuku Štart a kliknite na položku <b>Správa diskov</b>.</p> <p><b>Poznámka:</b> Kapacita ukladacej jednotky, ktorú uvádza systém, je nižšia ako nominálna kapacita.</p>
<b>Rozšírenie</b>	<ul style="list-style-type: none"><li>• Otvor na kartu SD*</li><li>• Sloty na pamäťové moduly DDR4 DIMM</li><li>• Slot na jednotku SSD M.2 (2280/2242)</li><li>• Pozícia na ukladaciu jednotku (pozícia na 3,5-palcovú ukladaciu jednotku)</li><li>• Sloty na PCI Express: PCIe16 (1), PCIe1 (1)</li></ul>
<b>Sieťové funkcie</b>	<ul style="list-style-type: none"><li>• Bluetooth</li><li>• Sieť LAN – Gigabit Ethernet</li><li>• Bezdrôtová sieť LAN</li></ul>

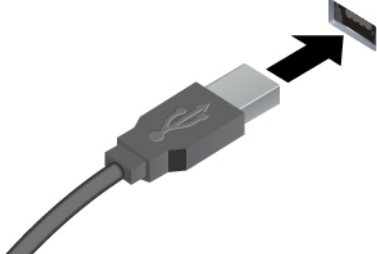
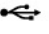

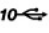
\* pri vybratých modeloch

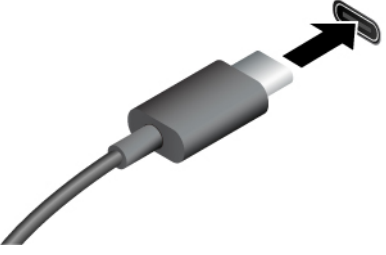

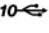


\*\* len pre IdeaCentre Gaming5 14ACN6

---

## Špecifikácie USB

**Poznámka:** V závislosti od modelu nemusia byť vo vašom počítači niektoré konektory USB k dispozícii.

Názov konektora	Opis
 <ul style="list-style-type: none"> <li>•  Konektor USB 2.0</li> <li>•  Konektor USB 3.2 Gen 1</li> <li>•  Konektor USB 3.2 Gen 2</li> </ul>	<p>Slúži na pripojenie zariadení kompatibilných s rozhraním USB, ako je napríklad klávesnica USB, myš USB, ukladacie zariadenie USB alebo tlačiareň USB.</p>

 <ul style="list-style-type: none"> <li>•  Konektor USB-C (3.2 Gen 1)</li> <li>•  Konektor USB-C (3.2 Gen 2)</li> <li>•  Konektor Thunderbolt 3 (USB-C)</li> <li>•  Konektor Thunderbolt 4 (USB-C)</li> </ul>	<ul style="list-style-type: none"> <li>• Umožňuje nabíjanie zariadení kompatibilných s rozhraním USB-C – výstupné napätie 5 V, prúd 3 A.</li> <li>• Pripojenie externého zobrazovacieho zariadenia: <ul style="list-style-type: none"> <li>- USB-C – VGA: 1 900 x 1 200 pixelov, 60 Hz</li> <li>- USB-C – DP: 3 840 x 2 160 pixelov, 60 Hz</li> </ul> </li> <li>• Umožňuje pripojenie príslušenstva s rozhraním USB-C, ktorým môžete počítač obohatiť o ďalšie funkcie. Ak si chcete kúpiť príslušenstvo s rozhraním USB-C, navštívte webovú stránku <a href="https://www.lenovo.com/accessories">https://www.lenovo.com/accessories</a>.</li> </ul>
--	--

**Vyhlásenie o prenosovej rýchlosti rozhrania USB**

V závislosti od mnohých faktorov, ako sú napríklad možnosti hostiteľského a periférnych zariadení, atribúty súborov a iné faktory týkajúce sa konfigurácie systému a prevádzkového prostredia, sa bude pri použití rôznych konektorov USB tohto zariadenia skutočná prenosová rýchlosť líšiť a bude nižšia ako prenosová rýchlosť uvedená nižšie pre príslušné zariadenia.

Zariadenie USB	Prenosová rýchlosť (Gb/s)
3.2 Gen 1 / 3.1 Gen 1	5
3.2 Gen 2 / 3.1 Gen 2	10
3.2 Gen 2 x 2	20
Thunderbolt 3 (USB-C)	40
Thunderbolt 4 (USB-C)	40



---

## Kapitola 2. Začíname pracovať s počítačom

---

### Prístup k sieťam

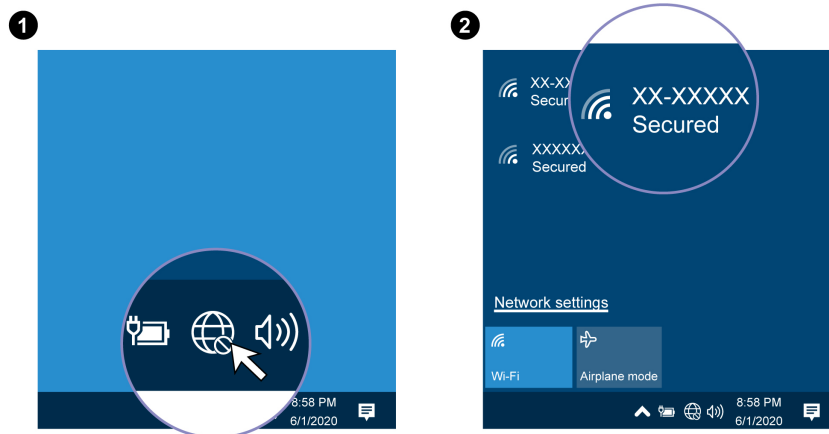
Táto časť vám pomôže s prístupom k sieťam pomocou pripojenia sa k drôtovej alebo bezdrôtovej sieti.

### Pripojenie k drôtovej sieti Ethernet

Pripojte počítač k lokálnej sieti pomocou ethernetového kábla zapojeného do ethernetového konektora v počítači.

### Pripojenie k sieťam Wi-Fi

Kliknite na ikonu siete v oblasti oznámení systému Windows a potom vyberte sieť, ku ktorej sa chcete pripojiť. V prípade potreby zadajte požadované informácie.



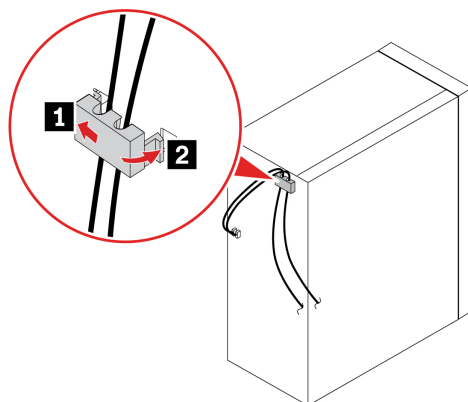
---

### Spravujte káble pomocou inteligentnej príchytke káblov

**Poznámka:** Spoločnosť Lenovo ponúka inteligentnú káblovú úchytku, ktorú si môžete kúpiť.

Prostřednictvím inteligentnej příchytky kábla můžete vykonávat správu káblov zariadení (například klávesnice a myši):

1. Káble prevlečte cez zárezy v příchytke.
2. Nainštalujte příchytku podľa obrázka.



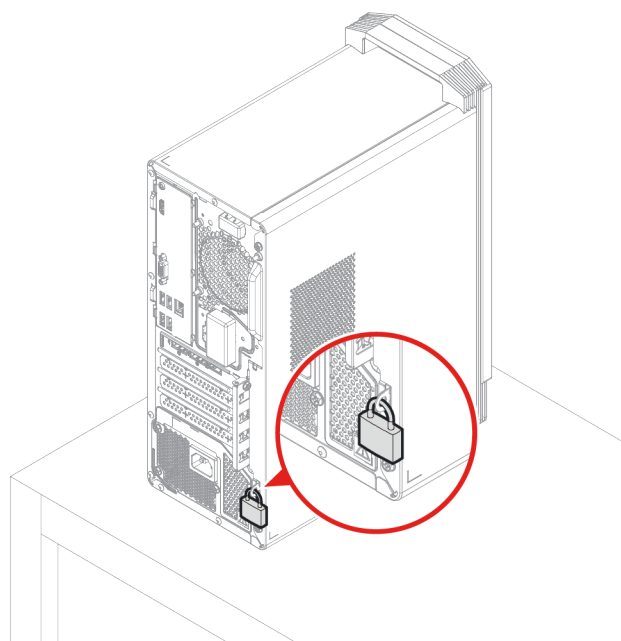
---

## Uzamknutie počítača

**Poznámka:** Za vyhodnotenie, výber a implementáciu uzamykacieho zariadenia a funkcie zabezpečenia ste zodpovední vy. Spoločnosť Lenovo nekomentuje, neposudzuje ani neposkytuje záruky v súvislosti s funkciou, kvalitou alebo výkonom uzamykacieho zariadenia a funkcie zabezpečenia. Zámky počítača môžete zakúpiť od spoločnosti Lenovo.

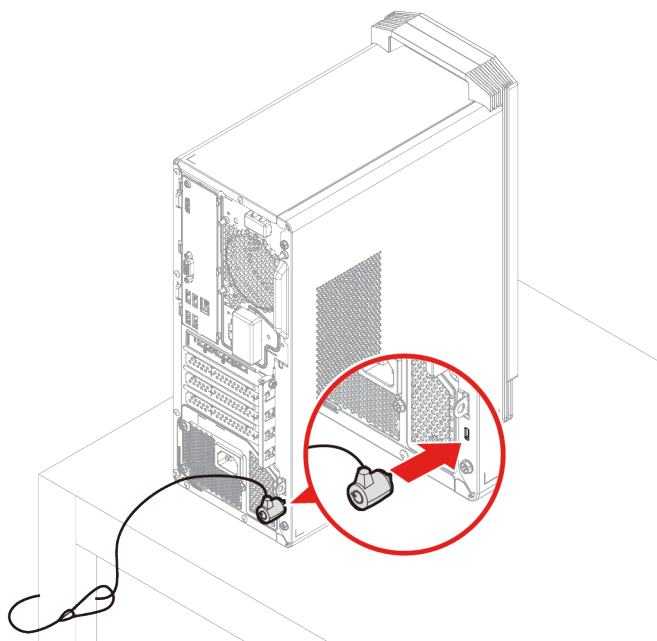
### Visiaci zámok

Zamknutie krytu počítača pomocou visiaceho zámku pomáha zabrániť neoprávnenému prístupu k vnútorným komponentom počítača.



## Káblový zámok typu Kensington

Umožňuje zamknúť počítač o stôl alebo iný pevný predmet pomocou káblového zámku typu Kensington.







---

## Kapitola 3. Oboznámenie sa s počítačom

---

### Lenovo Vantage



Vopred nainštalovaný program Lenovo Vantage predstavuje prispôsobené jedнокrokové riešenie, ktoré vám môže pomôcť udržiavať stav vášho počítača pomocou automatických aktualizácií a opráv, konfigurovať nastavenia hardvéru a získať podporu prispôsobenú vašim potrebám.

#### Prístup k programu Lenovo Vantage

Otvorte ponuku **Štart** a kliknite na položku **Lenovo Vantage**. Môžete tiež použiť vyhľadávacie pole a zadať doň **Lenovo Vantage**.

Ak chcete prevziať najnovšiu verziu programu Lenovo Vantage, prejdite na Microsoft Obchod a vyhľadajte ho podľa názvu aplikácie.

#### Hlavné funkcie

Program Lenovo Vantage umožňuje:

- Jednoducho získať informácie o stave zariadenia a prispôbiť nastavenia zariadenia.
- Prevziať a nainštalovať aktualizácie systému UEFI BIOS, firmvéru a ovládačov, aby ste mali počítač v aktualizovanom stave.
- Monitorujte stav počítača a zaistite počítač pred vonkajšími hrozbami.
- Skontrolovať hardvér počítača a diagnostikovať hardvérové problémy.
- Zistite stav záruky (online).
- Prístup k *používateľskej príručke* a užitočným článkom.

#### Poznámky:

- Dostupné funkcie sa líšia v závislosti od modelu počítača.
- Program Lenovo Vantage vykonáva pravidelné aktualizácie funkcií s cieľom zlepšiť prácu s vašim počítačom. Popis funkcií sa môže líšiť v závislosti od ich umiestnenia v reálnom používateľskom rozhraní.

---

### Nastavenie plánu napájania

Pri počítačoch kompatibilných s normou ENERGY STAR® sa v prípade nečinnosti po nastavenú dobu použije tento plán napájania:

- vypnúť displej: Po 10 minútach
- prepnúť počítač do režimu spánku: Po 25 minútach

Ak chcete počítač prebudiť z režimu spánku, stlačte ľubovoľný kláves na klávesnici.

Ak chcete dosiahnuť optimálnu rovnováhu medzi výkonom a šetrením energiou, vynulujte nastavenia plánu napájania.

1. Prejdite na položku **Ovládací panel** a nastavte typ jeho zobrazenia na veľké ikony alebo malé ikony.
2. Kliknite na položku **Možnosti napájania** a podľa potreby vyberte alebo prispôbte plán napájania.

---


## Prenos údajov

Rýchlo zdieľajte súbory pomocou vstavanej technológie Bluetooth medzi zariadeniami s rovnakými funkciami. Ak chcete prenášať údaje, môžete tiež vložiť disk alebo pamäťovú kartu.

## Pripojenie k zariadeniu so zapnutou funkciou Bluetooth

K počítaču môžete pripojiť všetky typy zariadení so zapnutou funkciou Bluetooth, napríklad klávesnicu, myš, smartfón alebo reproduktory. Úspešnosť pripojenia zaistíte umiestnením zariadení maximálne vo vzdialenosti 10 metrov od počítača.



1. Kliknite na ikonu centra akcií  v oblasti oznámení systému Windows. Zapnite funkciu Bluetooth.
2. Kliknite na položku **Pridať Bluetooth alebo iné zariadenie** → **Bluetooth**.
3. Vyberte zariadenie Bluetooth a potom postupujte podľa pokynov na obrazovke.

## Používanie pamäťovej karty

Ak je počítač vybavený otvorom na kartu SD, prečítajte si nasledujúce informácie.

### Inštalácia pamäťovej karty

1. Nájdite na počítači otvor na kartu SD.
2. Uistite sa, že kovové kontakty na karte smerujú ku kovovým kontaktom v otvore na kartu SD. Zasuňte kartu SD do otvoru a zasúvajte ju, až kým nebude celkom zasunutá.

### Vybratie pamäťovej karty

**Upozornenie:** Pred jej vybratím pamäťovú kartu najprv vysuňte v operačnom systéme Windows. V opačnom prípade sa môžu údaje na karte poškodiť alebo stratiť.



1. Kliknutím na trojuholníkovú ikonu v oblasti oznámení systému Windows zobrazte skryté ikony. Potom kliknite pravým tlačidlom myši na ikonu **Bezpečne odstrániť hardvér a vysunúť médiá**.
2. Výberom príslušnej položky vysuňte kartu z operačného systému Windows.
3. Stlačte kartu a vyberte ju z počítača. Kartu bezpečne uložte na budúce použitie.

---

## Kúpa príslušenstva

Ak chcete rozšíriť funkcie svojho počítača, spoločnosť Lenovo vám môže poskytnúť množstvo hardvérového príslušenstva a rozširujúcich zariadení. Voliteľné príslušenstvo zahŕňa pamäťové moduly, ukladacie zariadenia, sieťové karty, napájacie adaptéry, klávesnice, myši a ďalšie zariadenia.

Ak chcete nakupovať od spoločnosti Lenovo, prejdite na adresu: <https://www.lenovo.com/accessories>.



---

## Kapitola 4. Riešenie problémov, diagnostika a obnova

V tejto kapitole nájdete riešenia problémov s počítačom. Pri riešení problémov s počítačom začnite základným postupom.

---

### Základný postup pri riešení problémov s počítačom

#### Nevyhnutá podmienka

Skôr než začnete, prečítajte si časť *Všeobecné poznámky o bezpečnosti a súlade s predpismi* a vytlačte si nasledujúce pokyny.

1. Skontrolujte, či:
  - a. Káble všetkých pripojených zariadení sú správne a pevne pripojené.
  - b. Všetky komponenty boli správne zložené.
  - c. Všetky pripojené zariadenia, ktoré vyžadujú napájanie striedavým prúdom, sú zapojené do správne uzemnenej a funkčnej elektrickej zásuvky.
  - d. Všetky pripojené zariadenia sú povolené v systéme UEFI BIOS.
2. Použite antivírusový program (ak nejaký máte k dispozícii) a zistite, či počítač nie je infikovaný vírusom. Ak program zistí vírus, odstráňte tento vírus.
3. Pozrite si časť Kapitola 4 „Riešenie problémov, diagnostika a obnova“ na stránke 13 a zistite spôsoby vyriešenia vášho problému, spustenia diagnostického programu a obnovy vášho operačného systému.
4. Ak problém pretrváva, obráťte sa na spoločnosť Lenovo. Pozrite si časť Kapitola 6 „Pomoc a podpora“ na stránke 55.

---

### Riešenie problémov

Informácie o odstraňovaní problémov môžete použiť na vyhľadanie riešení problémov s jednoznačnými príznakmi.

## Problémy so spustením

Problém	Riešenie
Počítač sa po stlačení tlačidla napájania nespustí.	<ul style="list-style-type: none"><li>• Uistite sa, že napájací kábel je správne zapojený do zadnej strany počítača a do fungujúcej elektrickej zásuvky.</li><li>• Ak sa na zadnej strane počítača nachádza sekundárny vypínač napájania, presvedčte sa, či je zapnutý.</li><li>• Indikátor napájania na prednej strane počítača je zapnutý.</li><li>• Vyžadované napätie vášho počítača sa zhoduje s napätím elektrickej zásuvky vo vašej krajine alebo oblasti.</li></ul>
Operačný systém sa nespúšťa zo správnej układacej jednotky alebo sa nespustí.	<ul style="list-style-type: none"><li>• Skontrolujte, či sú všetky signálové a napájacie káble układacích jednotiek správne pripojené.</li><li>• Skontrolujte, či je układacia jednotka, z ktorej sa počítač spúšťa, uvedená v systéme UEFI BIOS ako prvé spúšťacie zariadenie.</li><li>• V zriedkavých prípadoch sa układacia jednotka s operačným systémom môže poškodiť. V takých prípadoch možno bude potrebné układaciu jednotku vymeniť.</li><li>• Ak je v počítači nainštalovaná pamäť Optane:<ul style="list-style-type: none"><li>- Skontrolujte, či pamäť Optane nie je odstránená.</li><li>- Skontrolujte, či pamäť Optane nie je poškodená. Pamäť Optane skontrolujte pomocou diagnostických nástrojov.</li></ul></li></ul>
Počítač pred spustením operačného systému vydá niekoľkokrát zvukové znamenie.	Skontrolujte, či niektoré klávesy nie sú zaseknuté.

## Problémy so zvukom

Problém	Riešenie
V operačnom systéme Windows® nepočuť zvuk.	<ul style="list-style-type: none"><li>• Ak používate napájané externé reproduktory s ovládacím prvkom zapnutia a vypnutia, uistite sa, že:<ul style="list-style-type: none"><li>- Ovládací prvok zapnutia a vypnutia je nastavený do polohy <b>Zapnuté</b>.</li><li>- Napájací kábel reproduktorov je zapojený do správne uzemnenej a funkčnej elektrickej zásuvky.</li></ul></li><li>• Ak máte externé reproduktory s ovládacími prvkami hlasitosti, skontrolujte, či hlasitosť nie je nastavená na príliš nízku hodnotu.</li><li>• Kliknite na ikonu hlasitosti v oblasti oznámení systému Windows na paneli úloh. Skontrolujte nastavenia reproduktora a hlasitosti. Nestlmujte reproduktor ani nenastavujte hlasitosť na veľmi nízku úroveň.</li><li>• Ak počítač obsahuje predný panel na nastavenie zvuku, skontrolujte, či hlasitosť nie je nastavená na príliš nízku hodnotu.</li><li>• Skontrolujte, či sú externé reproduktory (a slúchadlá, ak sa používajú) pripojené k správne zvukovému konektoru na počítači. Väčšina káblov reproduktorov je farebne označená v zhode s farebným označením zvukového konektora.</li></ul> <p><b>Poznámka:</b> Keď je k zvukovému konektoru pripojený kábel externých reproduktorov alebo slúchadiel, interný reproduktor (ak existuje) je vypnutý. Vo väčšine prípadov platí, že ak je v niektorom z rozširujúcich slotov nainštalovaná zvuková karta, zabudované súčasti pre funkcie zvuku na systémovej doske sú vypnuté. Preto je nutné použiť zvukové konektory na zvukovej karte.</p> <ul style="list-style-type: none"><li>• Skontrolujte, či je spustený program navrhnutý na používanie v prostredí operačného systému Microsoft Windows. Ak je program navrhnutý na spúšťanie v systéme DOS, nepoužíva funkcie pre zvuk v systéme Windows. Program sa musí nakonfigurovať na používanie emulácie SoundBlaster Pro alebo SoundBlaster.</li><li>• Skontrolujte, či sú ovládače zvukových zariadení nainštalované správne.</li></ul>
Z náhlavnej súpravy alebo slúchadiel nepočuť žiadny zvuk.	Vyberte náhlavnú súpravu alebo slúchadlá ako predvolené zvukové výstupné zariadenie v rozšírených nastaveniach zvuku.
Zvuk vychádza iba z jedného z externých reproduktorov.	<ul style="list-style-type: none"><li>• Skontrolujte, či je kábel reproduktora úplne zasunutý do konektora na počítači.</li><li>• Skontrolujte, či je kábel spájajúci ľavý reproduktor s pravým reproduktorom pevne pripojený.</li><li>• Skontrolujte, či je správne nastavené vyváženie.<ol style="list-style-type: none"><li>1. Kliknite pravým tlačidlom myši na ikonu hlasitosti v oblasti oznámení systému Windows na paneli úloh. Potom kliknite na položku <b>Otvoriť zmiešavač hlasitosti</b> a vyberte požadovaný reproduktor.</li><li>2. Kliknite na ikonu reproduktora nad ovládaním hlasitosti a potom kliknite na kartu <b>Úrovne</b>.</li></ol></li></ul>



## Problémy so sieťovým pripojením

**Poznámka:** Funkcie Wi-Fi® a Bluetooth sú voliteľné.

Problém	Riešenie
Počítač sa nemôže pripojiť k ethernetovej sieti LAN.	<ul style="list-style-type: none"><li>• Pripojte kábel ethernetového konektora ku konektoru RJ45 rozbočovača.</li><li>• Zapnite funkciu pripojenia k ethernetovej sieti LAN v systéme UEFI BIOS.</li><li>• Zapnite adaptér ethernetovej siete LAN.<ol style="list-style-type: none"><li>1. Prejdite na položku <b>Ovládací panel</b> a nastavte typ jeho zobrazenia na veľké ikony alebo malé ikony.</li><li>2. Kliknite na položku <b>Centrum sietí → Zmeniť nastavenie adaptéra</b>.</li><li>3. Kliknite pravým tlačidlom myši na ikonu adaptéra ethernetovej siete LAN a potom kliknite na položku <b>Zapnúť</b>.</li></ol></li><li>• Aktualizujte alebo znova nainštalujte ovládač adaptéra ethernetovej siete LAN.</li><li>• Nainštalujte všetok sieťový softvér, ktorý potrebujete pre svoje sieťové prostredie. Potrebný sieťový softvér si overte u správcu siete LAN.</li><li>• Pre port prepínača a adaptér nastavte rovnaký duplexný režim. Ak ste nakonfigurovali adaptér na plne duplexný režim, zabezpečte, aby bol aj port prepínača nakonfigurovaný na plne duplexný režim. Nastavenie nesprávneho duplexného režimu môže viesť k zníženiu výkonu, strate údajov alebo strate pripojenia.</li></ul>
Ak sa model počítača podporujúci štandard Gigabit Ethernet používa pri rýchlosti 1 000 Mb/s, pripojenie k ethernetovej sieti LAN zlyhá alebo sa vyskytujú chyby.	Pripojte sieťový kábel k ethernetovému konektoru pomocou kabeláže kategórie 5 a rozbočovača alebo prepínača typu 100 BASE-T (nie typu 100 BASE-X).
Funkcia Wake On LAN (WOL) nefunguje.	Zapnite funkciu Wake On LAN v systéme UEFI BIOS.
Funkcia Wi-Fi nefunguje.	<ul style="list-style-type: none"><li>• Zapnite funkciu Wi-Fi v systéme UEFI BIOS.</li><li>• Zapnite všetky zariadenia Wi-Fi.<ol style="list-style-type: none"><li>1. Kliknutím pravým tlačidlom myši na tlačidlo <b>Štart</b> otvorte kontextovú ponuku <b>Štart</b>.</li><li>2. Kliknite na položku <b>Správca zariadení</b>. Ak sa zobrazí výzva, zadajte heslo správcu alebo uveďte potrebné informácie.</li><li>3. Rozbalením položky <b>Sieťové adaptéry</b> zobrazte všetky sieťové zariadenia.</li><li>4. Kliknite pravým tlačidlom myši na každé zariadenie Wi-Fi a potom kliknite na položku <b>Povoliť zariadenie</b>.</li></ol></li><li>• Zapnite funkciu Wi-Fi v nastaveniach systému Windows.<ol style="list-style-type: none"><li>1. Otvorte ponuku <b>Štart</b>.</li><li>2. Kliknite na položky <b>Nastavenia → Sieť a internet → Wi-Fi</b>.</li></ol></li></ul>

Problém	Riešenie
<p>Funkcia Bluetooth nefunguje.</p>	<p>3. Zapnite funkciu Wi-Fi.</p> <ul style="list-style-type: none"> <li>• Aktualizujte alebo znova nainštalujte ovládač karty Wi-Fi.</li> </ul> <hr/> <ul style="list-style-type: none"> <li>• Zapnite funkciu Bluetooth v systéme UEFI BIOS.</li> <li>• Zapnite všetky zariadenia Bluetooth. <ol style="list-style-type: none"> <li>1. Kliknutím pravým tlačidlom myši na tlačidlo <b>Štart</b> otvorte kontextovú ponuku <b>Štart</b>.</li> <li>2. Kliknite na položku <b>Správca zariadení</b>. Ak sa zobrazí výzva, zadajte heslo správcu alebo uveďte potrebné informácie.</li> <li>3. Rozbalením položky <b>Bluetooth</b> zobrazte všetky zariadenia Bluetooth. Kliknite pravým tlačidlom myši na každé zariadenie Bluetooth a potom kliknite na položku <b>Povoliť zariadenie</b>.</li> <li>4. Rozbalením položky <b>Sietové adaptéry</b> zobrazte všetky sieťové zariadenia. Kliknite pravým tlačidlom myši na každé zariadenie Bluetooth a potom kliknite na položku <b>Povoliť zariadenie</b>.</li> </ol> </li> <li>• Zapnite rádiový modul Bluetooth. <ol style="list-style-type: none"> <li>1. Otvorte ponuku <b>Štart</b>.</li> <li>2. Kliknite na položky <b>Nastavenia</b> → <b>Zariadenia</b> → <b>Bluetooth a iné zariadenia</b>.</li> <li>3. Ak chcete zapnúť funkciu Bluetooth, zapnite prepínač <b>Bluetooth</b>.</li> </ol> </li> <li>• Aktualizujte alebo znova nainštalujte ovládač Bluetooth.</li> </ul>
<p>Z náhlavnej súpravy alebo slúchadiel Bluetooth nepočuť žiadny zvuk.</p>	<p>Vyberte náhlavnú súpravu alebo slúchadlá Bluetooth ako predvolené zvukové výstupné zariadenie v rozšírených nastaveniach zvuku.</p>

## Problémy s výkonom

Problém	Riešenie
Na ukladačích jednotkách existujú nadmerne fragmentované súbory.	<p><b>Poznámka:</b> V závislosti od veľkosti ukladačích jednotiek a množstva údajov, ktoré sú na nich uložené, môže proces defragmentácie disku trvať aj niekoľko hodín.</p> <ol style="list-style-type: none"><li>1. Zatvorte všetky otvorené programy a okná.</li><li>2. Otvorte ponuku <b>Štart</b>.</li><li>3. Kliknite na položky <b>System Windows → Prieskumník → Tento počítač</b>.</li><li>4. Kliknite pravým tlačidlom myši na jednotku C a potom kliknite na položku <b>Vlastnosti</b>.</li><li>5. Kliknite na kartu <b>Nástroje</b>.</li><li>6. Kliknite na položku <b>Optimalizovať</b>. Vyberte požadovanú jednotku a kliknite na položku <b>Optimalizovať</b>.</li><li>7. Postupujte podľa pokynov na obrazovke.</li></ol>
Voľné miesto na ukladacej jednotke nie je dostatočné.	<ul style="list-style-type: none"><li>• Odstráňte nepotrebné e-maily v zložkách doručenej pošty, odoslaných položiek a odstránených položiek svojej e-mailovej aplikácie.</li><li>• Vyčistite jednotku C.<ol style="list-style-type: none"><li>1. Otvorte ponuku <b>Štart</b>.</li><li>2. Kliknite na položky <b>System Windows → Prieskumník → Tento počítač</b>.</li><li>3. Kliknite pravým tlačidlom myši na jednotku C a potom kliknite na položku <b>Vlastnosti</b>.</li><li>4. Skontrolujte množstvo voľného miesta a potom kliknite na položku <b>Čistenie disku</b>.</li><li>5. Zobrazí sa zoznam kategórií nepotrebných súborov. Vyberte kategóriu, ktorú chcete odstrániť, a potom kliknite na tlačidlo <b>OK</b>.</li></ol></li><li>• Vypnite niektoré funkcie systému Windows alebo odstráňte niektoré nepotrebné programy.<ol style="list-style-type: none"><li>1. Prejdite na položku <b>Ovládací panel</b> a nastavte typ jeho zobrazenia na veľké ikony alebo malé ikony.</li><li>2. Kliknite na položku <b>Programy a súčasti</b>.</li><li>3. Použite jeden z nasledujúcich postupov:<ul style="list-style-type: none"><li>- Ak chcete vypnúť niektoré funkcie systému Windows, kliknite na položku <b>Zapnúť alebo vypnúť súčasti systému Windows</b>. Postupujte podľa pokynov na obrazovke.</li><li>- Ak chcete odstrániť nepotrebné programy, vyberte program, ktorý chcete odstrániť, a potom kliknite na položku <b>Odinštalovať alebo zmeniť</b> alebo <b>Odinštalovať</b>.</li></ul></li></ol></li></ul>
Voľné miesto v pamäti nie je dostatočné.	<ul style="list-style-type: none"><li>• Kliknite pravým tlačidlom myši na panel úloh a otvorte Správcu úloh. Potom ukončíte niektoré úlohy, ktoré nevykonávate.</li><li>• Nainštalujte ďalšie pamäťové moduly.</li></ul>

## Problémy s ukladacou jednotkou

Problém	Riešenie
V ponuke systému BIOS chýbajú niektoré alebo všetky ukladacie jednotky.	<ul style="list-style-type: none"><li>• Uistite sa, že signálové a napájacie káble všetkých ukladacích jednotiek sú pripojené správne.</li><li>• Skontrolujte, či je počítač správne nakonfigurovaný na podporu ukladacích jednotiek.<ul style="list-style-type: none"><li>- Ak sú v počítači nainštalované ukladacie jednotky SATA, skontrolujte, či je nainštalovaný modul povolenia ukladacích jednotiek SATA (jednej až piatich).</li><li>- Ak sú v počítači nainštalované ukladacie jednotky SAS, skontrolujte, či je nainštalovaný modul povolenia ukladacích jednotiek SAS (jednej až piatich) alebo adaptér LSI MegaRAID SAS.</li></ul></li></ul>

## Problémy so softvérom

Problém	Riešenie
Niektoré programy nepracujú tak, ako sa očakáva.	<ol style="list-style-type: none"><li>1. Skontrolujte, či problém spôsobuje program.<ol style="list-style-type: none"><li>a. Skontrolujte, či je softvér kompatibilný s počítačom. Ďalšie informácie nájdete v dokumentácii dodanej so softvérom.</li><li>b. Overte, či iný softvér v vašom počítači funguje správne.</li><li>c. Overte, či softvér, ktorý chcete použiť, funguje v inom počítači.</li></ol></li><li>2. Ak problém spôsobuje program:<ul style="list-style-type: none"><li>• Pozrite si tlačenu dokumentáciu dodanú s programom alebo systém pomoci pre daný program.</li><li>• Aktualizujte program.</li><li>• Program odinštalujte a potom ho znova nainštalujte. Ak chcete prevziať program, ktorý je predinštalovaný v počítači, prejdite na adresu <a href="https://pcsupport.lenovo.com">https://pcsupport.lenovo.com</a> a postupujte podľa pokynov na obrazovke.</li></ul></li></ol>

## Obnovenie

Táto časť obsahuje informácie o obnovení v operačnom systéme Windows 10. Nezabudnite si prečítať pokyny na obrazovke a postupujte podľa nich. V priebehu obnovenia sa môžu vymazať údaje v počítači. Ak chcete zabrániť strate údajov, vytvorte si záložné kópie všetkých údajov, ktoré si chcete ponechať.

### Obnovenie systémových súborov a nastavenia podľa skoršieho bodu

1. Prejdite na položku **Ovládací panel** a nastavte typ jeho zobrazenia na veľké ikony alebo malé ikony.
2. Kliknite na položku **Obnovenie** → **Otvoriť nástroj Obnovovanie systému**. Potom postupujte podľa pokynov na obrazovke.

## Obnovenie súborov zo zálohy

**Poznámka:** Ak na obnovu súborov zo zálohy používate nástroj História súborov, nezabudnite si predtým zálohovať svoje údaje pomocou tohto nástroja.

1. Prejdite na položku **Ovládací panel** a nastavte typ jeho zobrazenia na veľké ikony alebo malé ikony.
2. Kliknite na položky **História súborov** → **Obnoviť osobné súbory**. Potom postupujte podľa pokynov na obrazovke.

## Vynulovanie nastavenia počítača

Počas obnovenia nastavení si môžete ponechať súbory alebo ich môžete odstrániť pri ďalšej inštalácii operačného systému.

**Poznámka:** Položky grafického používateľského rozhrania sa môžu bez upozornenia zmeniť.

1. Otvorte ponuku **Štart** a kliknite na položky **Nastavenie** → **Aktualizácia a zabezpečenie** → **Obnovenie**.
2. V časti **Obnoviť výrobné nastavenia počítača** kliknite na položku **Začíname**.
3. Vynulujte nastavenia počítača podľa pokynov na obrazovke.

## Používanie rozšírených možností

1. Otvorte ponuku **Štart** a kliknite na položky **Nastavenie** → **Aktualizácia a zabezpečenie** → **Obnovenie**.
2. V časti **Rozšírené spustenie** kliknite na položky **Reštartovať teraz** → **Riešenie problémov** → **Rozšírené možnosti**.
3. Vyberte požadovanú možnosť a potom postupujte podľa pokynov na obrazovke.

## Automatické obnovenie systému Windows

**Poznámka:** Uistite sa, že počas procesu obnovy je počítač pripojený k napájacímu adaptéru.

Prostredie na obnovenie systému Windows počítača funguje nezávisle od operačného systému Windows 10. Umožňuje vám obnoviť alebo opraviť operačný systém aj v prípade, že sa operačný systém Windows 10 nespustí.

Po dvoch neúspešných pokusoch o zavedenie nasledujúcich za sebou sa automaticky spustí prostredie na obnovenie systému Windows. Potom môžete vybrať možnosti opravy a obnovenia podľa pokynov na obrazovke.

## Vytvorenie a používanie zariadenia USB na obnovenie

Odporúča sa čo najskôr vytvoriť jednotku USB obnovenia na zálohovanie programov na obnovenie systému Windows. Pomocou jednotky USB obnovenia môžete diagnostikovať a odstraňovať problémy aj v prípade poškodenia predinštalovaných programov na obnovenie systému Windows.

### Vytvorenie jednotky USB obnovenia

**Upozornenie:** V procese vytvárania sa odstránia všetky údaje uložené na jednotke USB. Ak chcete zabrániť strate údajov, vytvorte si záložné kópie všetkých údajov, ktoré si chcete ponechať.

1. Uistite sa, že počítač je pripojený k napájacímu adaptéru.
2. Pripravte jednotku USB s minimálne 16 GB voľného miesta. Skutočná kapacita zariadenia USB závisí od veľkosti obrazu na obnovenie.

3. Pripojte pripravenú jednotku USB k počítaču.
4. Do vyhľadávacieho poľa zadajte text **obnovenie**. Potom kliknite na tlačidlo **Vytvoriť jednotku na obnovenie**.
5. V okne Kontrola používateľských kont kliknite na tlačidlo **Áno**, aby sa mohol spustiť program Recovery Media Creator.
6. V okne Jednotka obnovenia vytvorte jednotku USB obnovy podľa pokynov na obrazovke.

### **Používanie jednotky USB obnovenia**

Ak sa počítač nedá spustiť, najprv navštívte webovú stránku Kapitola 6 „Pomoc a podpora“ na stránke 55 a pokúste sa problém vyriešiť svojpomocne. Ak počítač naďalej nemôžete spustiť, použite jednotku USB obnovenia na obnovenie počítača.

1. Uistite sa, že počítač je pripojený k napájaciu adaptéru.
2. Pripojte jednotku USB obnovenia k počítaču.
3. Počítač zapnite alebo reštartujte. Po zobrazení obrazovky s logom stlačte kláves F12. Otvorí sa okno Boot Menu.
4. Vyberte jednotku USB obnovenia ako záväzné zariadenie. Potom podľa pokynov na obrazovke dokončíte proces.

## **Aktualizácia ovládača zariadenia**

**Upozornenie:** Pri opätovnej inštalácii ovládačov zariadení sa zmení aktuálna konfigurácia počítača.

Najnovšie ovládače by ste mali pre komponent prevziať vtedy, ak spozorujete slabý výkon tohto komponentu alebo ak ste komponent pridali. Tým sa môže vylúčiť ovládač ako možná príčina problému. Jedným z nasledujúcich spôsobov prevezmite a nainštalujte najnovší ovládač zariadenia:

- V programe Lenovo Vantage:  
Ak chcete skontrolovať dostupné balíky aktualizácií, spustíte program Lenovo Vantage. Ak je k dispozícii najnovší balík aktualizácií systému UEFI BIOS, podľa pokynov na obrazovke ho prevezmite a nainštalujte.
- Z webovej lokality podpory spoločnosti Lenovo:  
Prejdite na adresu <https://pcsupport.lenovo.com> a vyberte položku pre svoj počítač. Podľa pokynov na obrazovke prevezmite a nainštalujte potrebné ovládače a softvér.





---

## Kapitola 5. Výmena dielcov CRU

Dielce vymeniteľné zákazníkom (CRU) sú dielce, ktoré môže zákazník sám rozširovať alebo vymieňať. Počítače Lenovo obsahujú nasledujúce typy dielcov CRU:

- **Dielce CRU inštalovateľné zákazníkom:** Ide o dielce, ktoré si zákazník môže jednoducho inštalovať alebo vymeniť sám alebo tým za poplatok môže poveriť vyškoleného servisného technika.
- **Dielce CRU s voliteľným servisom:** Ide o dielce, na ktorých inštaláciu či výmenu zákazník potrebuje väčšie zručnosti. Vyškolení servisní technici môžu zabezpečiť službu inštalácie či výmeny súčastí v rámci záruky, ktorá sa vzťahuje na zariadenie zákazníka.

Ak sa rozhodnete pre inštaláciu dielcov CRU, spoločnosť Lenovo vám dodá príslušné dielce CRU. Informácie o dielcoch CRU a ich výmene sa dodávajú spolu s produktom a spoločnosť Lenovo ich na požiadanie dá kedykoľvek k dispozícii. Spoločnosť Lenovo od vás môže žiadať vrátenie chybného dielca nahradeného dielcom CRU. Ak sa vyžaduje vrátenie dielca: 1) k náhradnému dielcu CRU budú priložené pokyny na vrátenie, predplatená sprievodka a prepravný obal a 2) náhradný dielec CRU môže byť účtovaný, ak spoločnosti Lenovo nebude doručený chybný dielec do tridsiatich (30) dní od prijatia náhradného dielca CRU. Všetky informácie nájdete v dokumentácii o obmedzenej záruke spoločnosti Lenovo na adrese:

[https://www.lenovo.com/warranty/llw\\_02](https://www.lenovo.com/warranty/llw_02)

---

### Zoznam dielcov CRU

Toto je zoznam dielcov CRU počítača.

#### Dielce CRU inštalovateľné zákazníkom

- Napájací kábel
- Klávesnica\*
- Myš\*
- Kryt počítača
- Predný panel
- Ukladacie jednotky
- Pozícia na ukladáciu jednotku
- Gumové nožičky ukladacej jednotky
- Jednotka SSD M.2
- Pamäťové moduly
- Súprava skrutiek

#### Dielce CRU s voliteľným servisom

- Zostava chladiča a ventilátora mikroprocesora
- Gombíková batéria
- Zdroj napájania
- Karta PCI Express
- Držiak karty PCI Express
- Konzola karty PCI-Express

\* pri vybratých modeloch

---

## Odstránenie alebo výmena dielcov CRU

Táto časť obsahuje pokyny na demontáž alebo výmenu dielcov CRU.

### Napájací kábel

#### Nevyhnutá podmienka

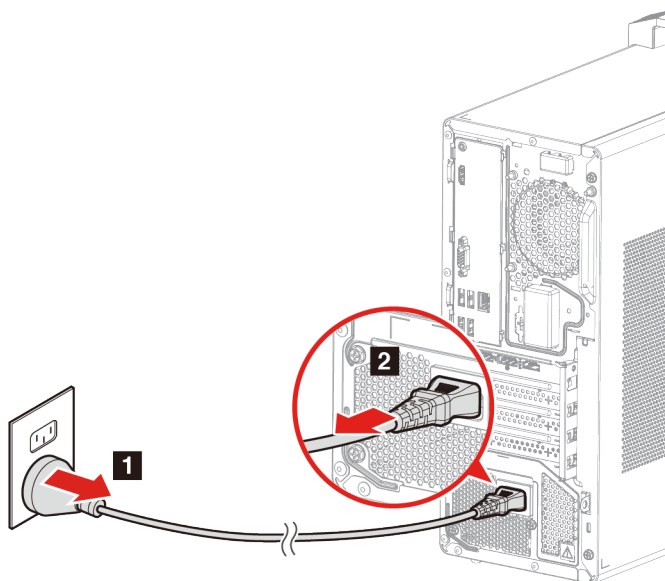
Skôr než začnete, prečítajte si časť *Všeobecné poznámky o bezpečnosti a súlade s predpismi* a vytlačte si nasledujúce pokyny.



Skôr než odpojíte napájací kábel, vypnite počítač a počkajte pár minút, kým nevychladne.

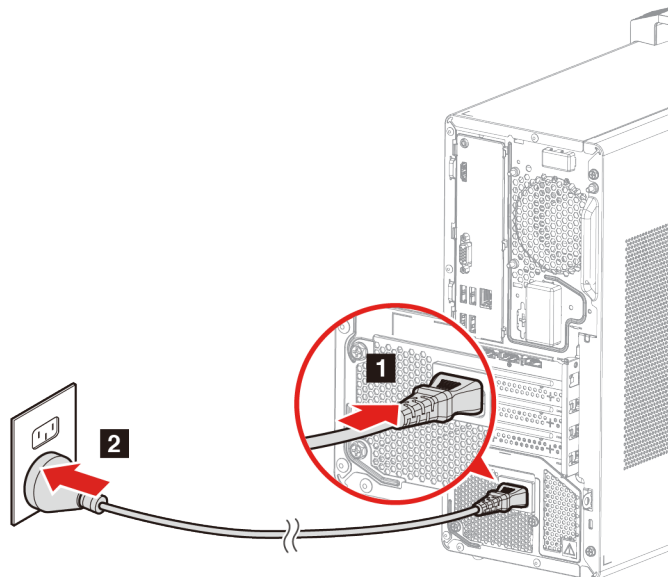
#### Postup výmeny

1. Vypnite počítač a odpojte od neho všetky pripojené zariadenia.
2. Odpojte všetky napájacie káble od elektrickej zásuvky.
3. Odpojte od počítača napájací kábel.



4. K počítaču pripojte nový napájací kábel.

5. K elektrickej zásuvky pripojte nový napájací kábel.



6. Pripojte k počítaču všetky zariadenia, ktoré ste od neho odpojili.

## Kryt počítača

### Nevyhnutá podmienka

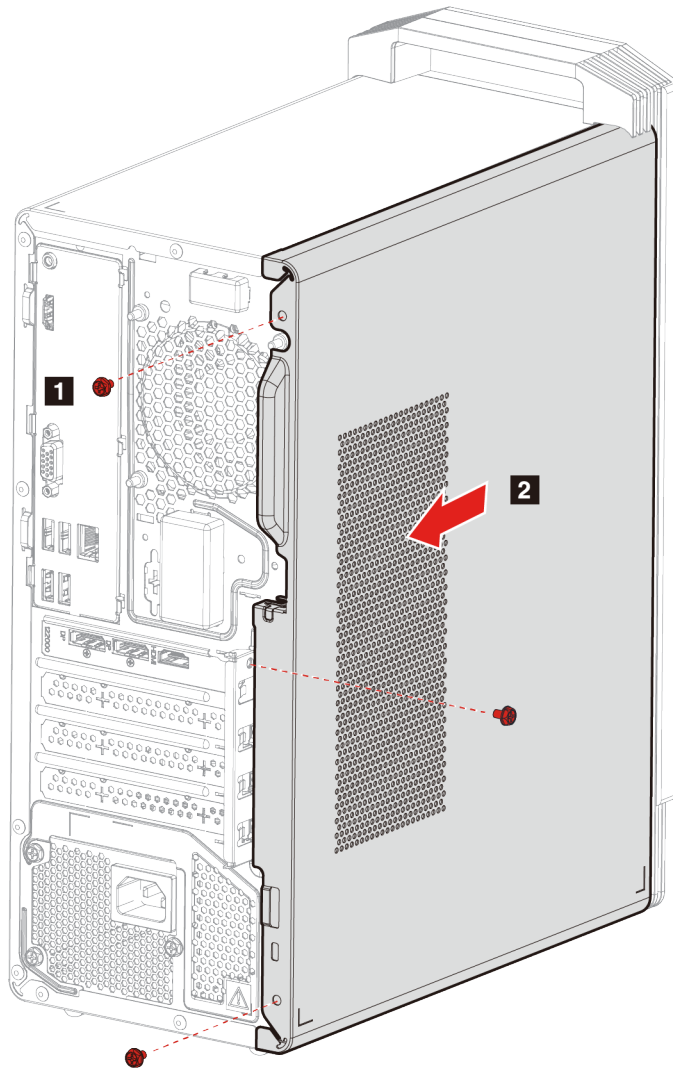
Skôr než začnete, prečítajte si časť *Všeobecné poznámky o bezpečnosti a súlade s predpismi* a vytlačte si nasledujúce pokyny.



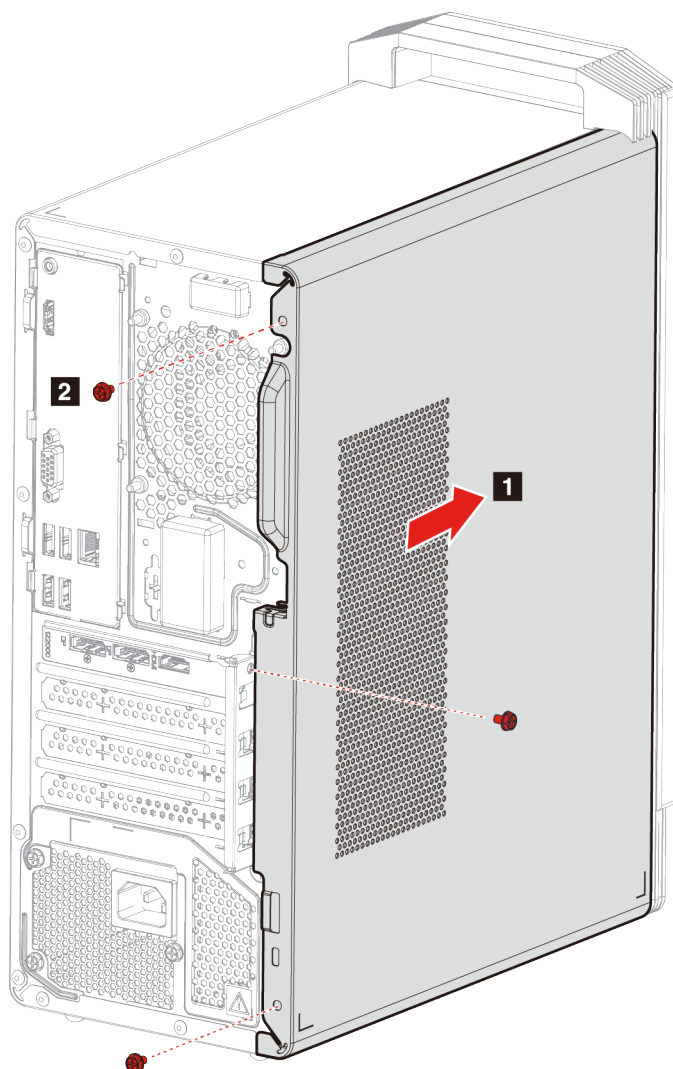
Skôr než z počítača odstránite kryt, vypnite ho a počkajte pár minút, kým nevychladne.

### Postup výmeny

1. Odpojte napájací kábel. Pozrite si časť „Napájací kábel“ na stránke 24
2. Odomknite akékoľvek uzamykacie zariadenie, ktoré zabezpečuje kryt počítača. Pozrite si časť „Uzamknutie počítača“ na stránke 6.
3. Odskrutkujte skrutky a potom vysuňte kryt počítača smerom od skrinky a odstráňte ho.



4. Nasadte kryt počítača a pripevnite ho skrutkami.



5. Pripojte k počítaču napájací kábel a všetky káble, ktoré ste predtým odpojili.

**Poznámka:** Ak je k dispozícii uzamykacie zariadenie, zamknite ním kryt počítača.

## Predný panel

### Požiadavky

Skôr než začnete, prečítajte si časť *Všeobecné poznámky o bezpečnosti a súlade s predpismi* a vytlačte si nasledujúce pokyny.

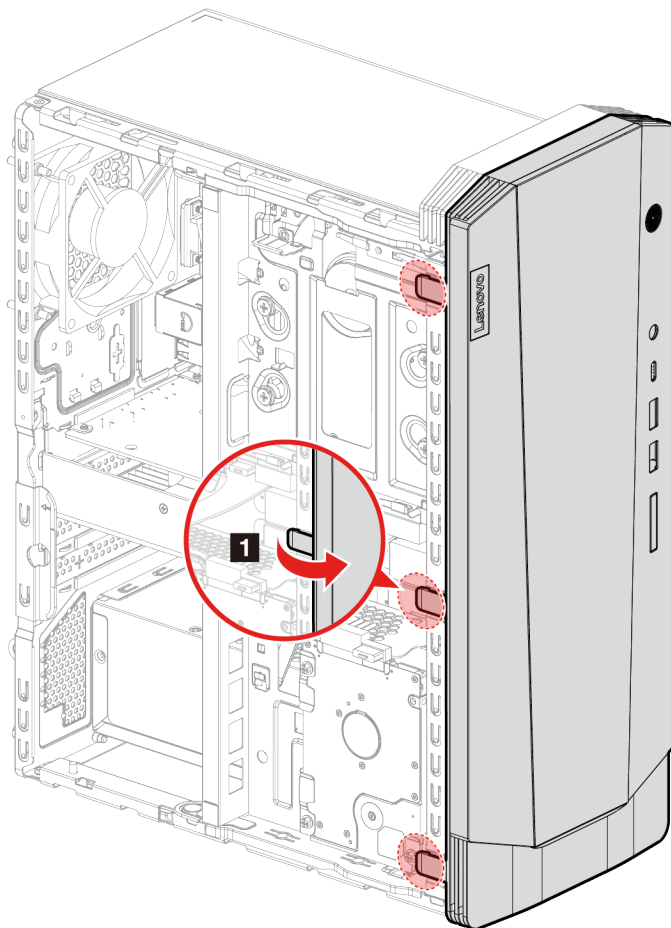


Skôr než z počítača odstránite kryt, vypnite ho a počkajte pár minút, kým nevychladne.

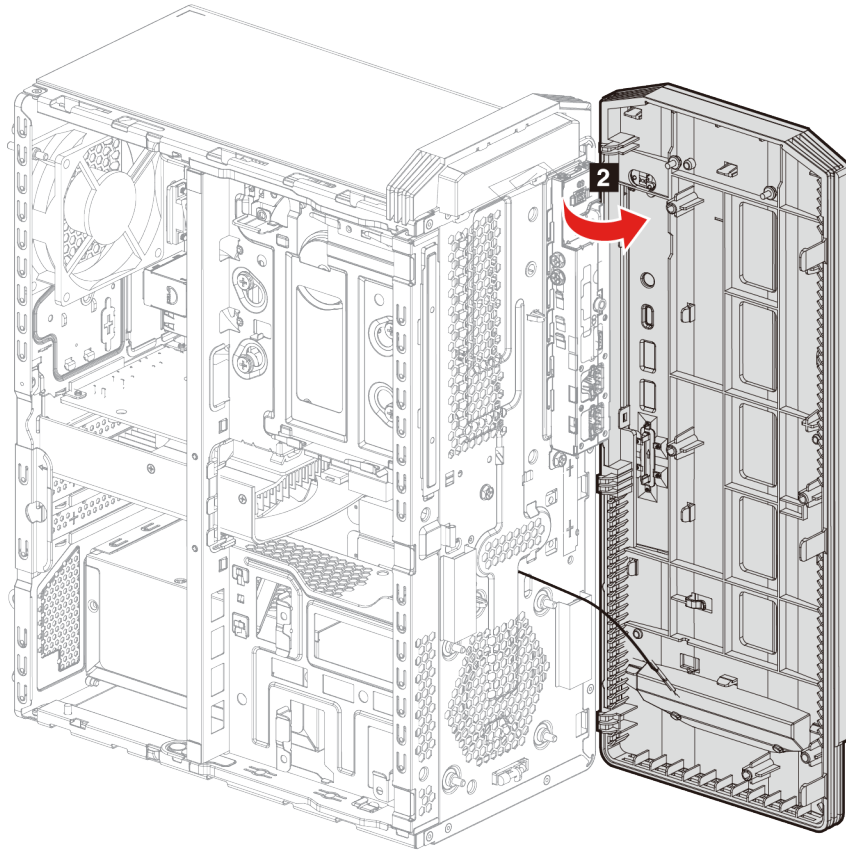
### Postup výmeny

1. Odpojte napájací kábel. Pozrite si časť „Napájací kábel“ na stránke 24

2. Demontujte kryt počítača. Pozrite si časť „Kryt počítača“ na stránke 25
3. Odstráňte predný panel tak, že uvoľníte tri plastové úchytky podľa obrázka.



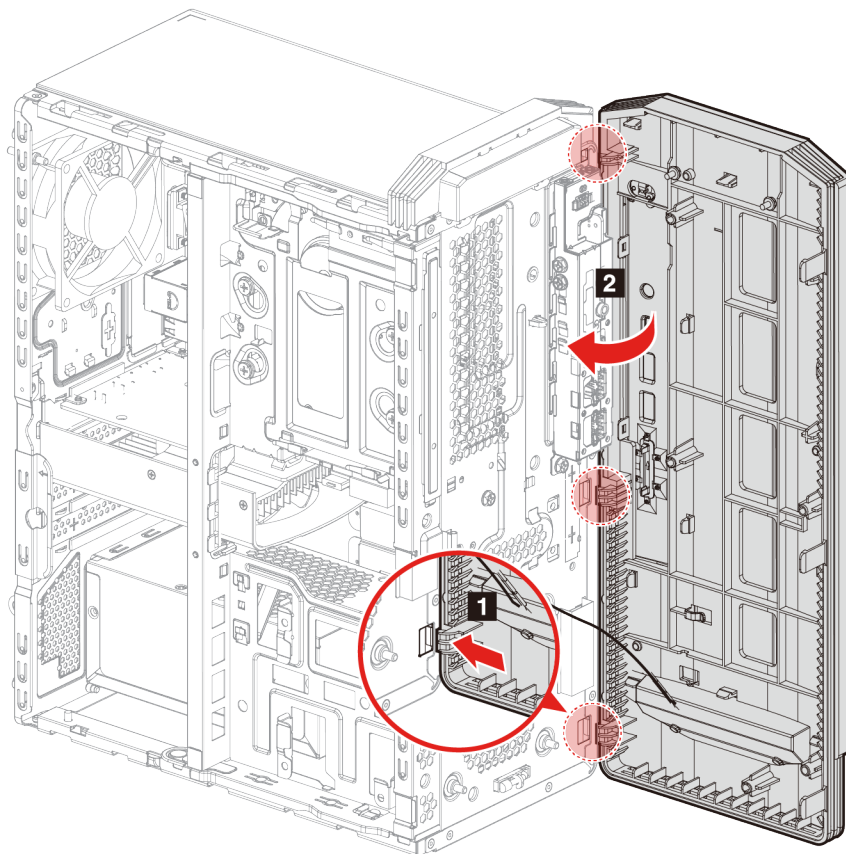
4. Odmontujte predný panel.



5. Zarovnajete západky na novom prednom paneli s otvormi na prednej strane skrinky.



6. Priložte predný panel ku skrinke a zacvaknite západky do otvorov.



7. Opätovne nasadte všetky odmontované dielce. K počítaču potom znova pripojte napájací kábel a všetky odpojené káble.

## 2,5-palcová ukladacia jednotka (vybrané modely)

### Nevyhnutá podmienka

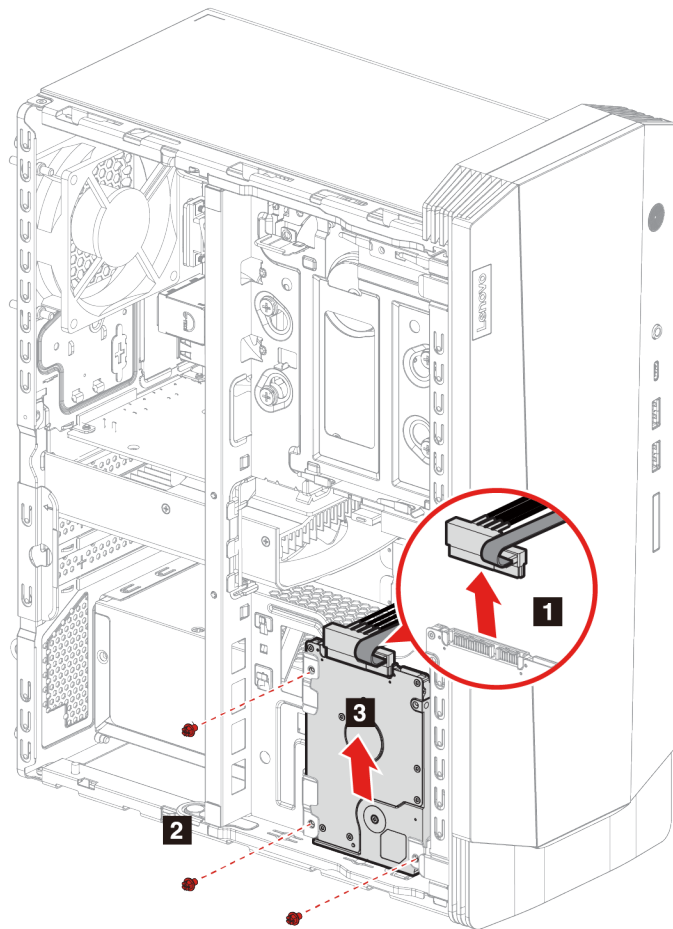
Skôr než začnete, prečítajte si časť *Všeobecné poznámky o bezpečnosti a súlade s predpismi* a vytlačte si nasledujúce pokyny.

**Upozornenie:** Interná ukladacia jednotka je citlivá. Nesprávna manipulácia môže spôsobiť poškodenie a trvalú stratu údajov. Pri manipulácii s internou ukladacou jednotkou sa riadte nasledujúcimi pokynmi:

- Internú ukladaciu jednotku vymieňajte len v prípade inovácie alebo opravy. Internú ukladaciu jednotku nie je vhodné často vyberať alebo meniť.
- Pred výmenou internej ukladacej jednotky zálohujte všetky údaje, ktoré si chcete ponechať.
- Nedotýkajte sa okraja internej ukladacej jednotky s kontaktmi. V opačnom prípade sa môže interná ukladacia jednotka poškodiť.
- Netlačte na internú ukladaciu jednotku.
- Internú ukladaciu jednotku nevystavujte fyzickým otrasom ani vibráciám. Internú ukladaciu jednotku položte na mäkký materiál, napríklad na handričku, aby absorbovala fyzické otrasy.

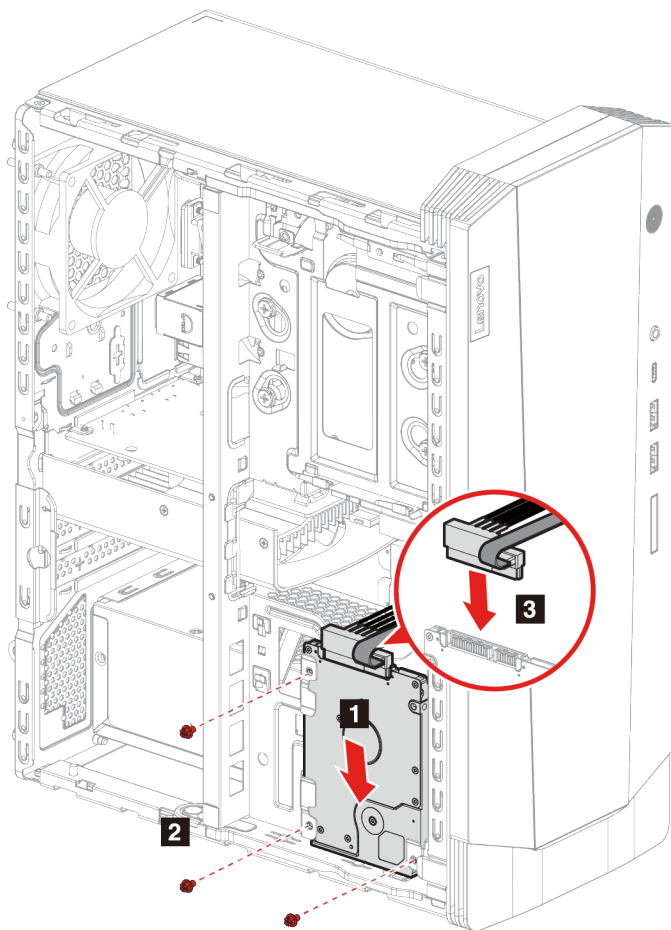
## Postup výmeny

1. Odpojte napájací kábel. Pozrite si časť „Napájací kábel“ na stránke 24.
2. Demontujte kryt počítača. Pozrite si časť „Kryt počítača“ na stránke 25.
3. Odpojte signálový kábel a napájací kábel od ukladacej jednotky.
4. Odskrutkujte skrutky, ktoré pripevňujú ukladaciu jednotku k zostave pozície na ukladaciu jednotku.
5. Vyberte ukladaciu jednotku z pozície na ukladaciu jednotku.



6. Vložte ukladaciu jednotku do pozície na ukladaciu jednotku.
7. Priskrutkujte ukladaciu jednotku späť k pozícii na ukladaciu jednotku.

8. Pripojte k ukladacej jednotke signálny kábel a napájací kábel.



9. Opätovne nasadte všetky odmontované dielce. K počítaču potom znova pripojte napájací kábel a všetky odpojené káble.

## Pozícia na ukladaciu jednotku

### Nevyhnutá podmienka

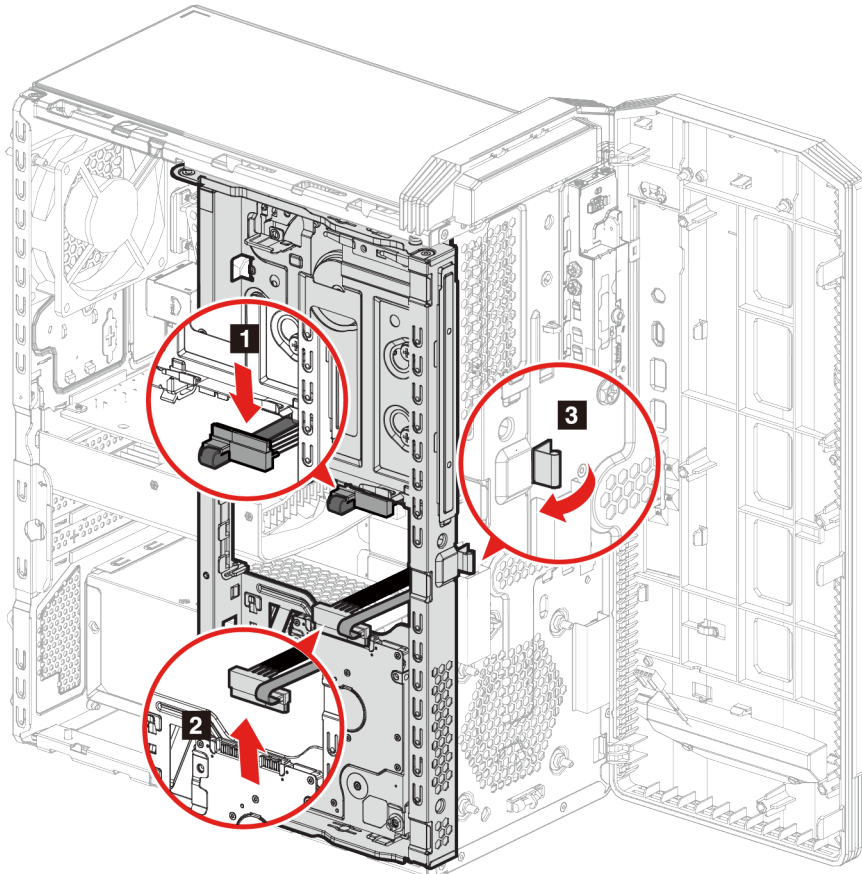
Skôr než začnete, prečítajte si časť *Všeobecné poznámky o bezpečnosti a súlade s predpismi* a vytlačte si nasledujúce pokyny.

### Postup výmeny

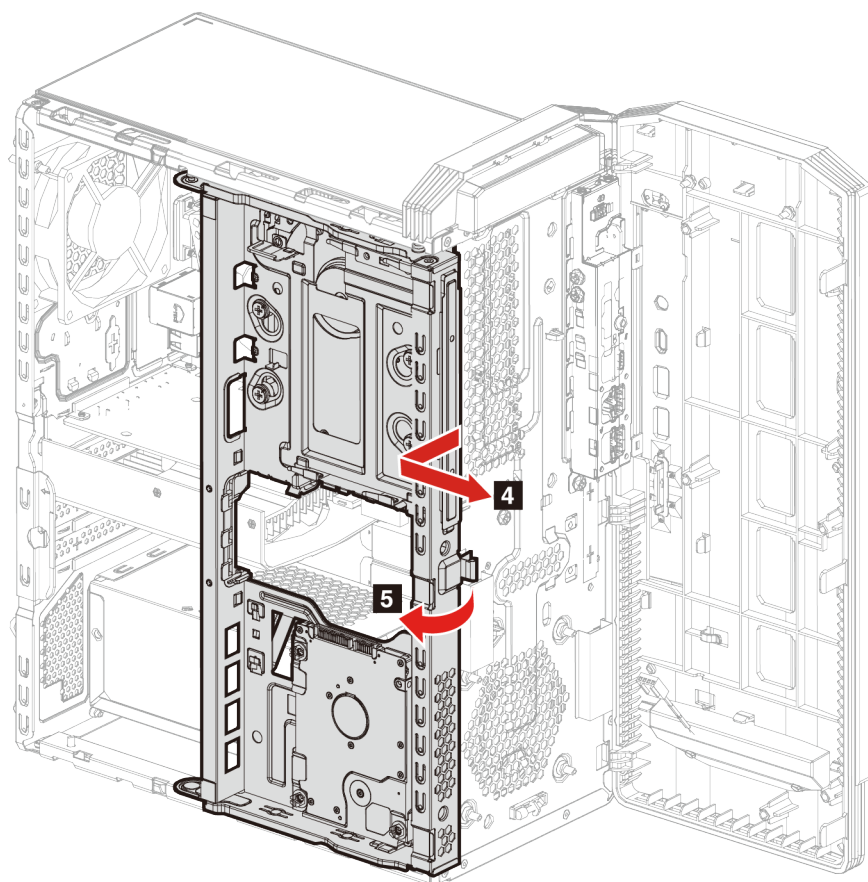
1. Odpojte napájací kábel. Pozrite si časť „Napájací kábel“ na stránke 24.
2. Demontujte kryt počítača. Pozrite si časť „Kryt počítača“ na stránke 25.
3. Odmontujte predný panel. Pozrite si časť „Predný panel“ na stránke 27.
4. Odpojte signálový kábel a napájací kábel od ukladacej jednotky.

**Poznámky:** Typ ukladacej jednotky závisí od modelu vášho počítača:

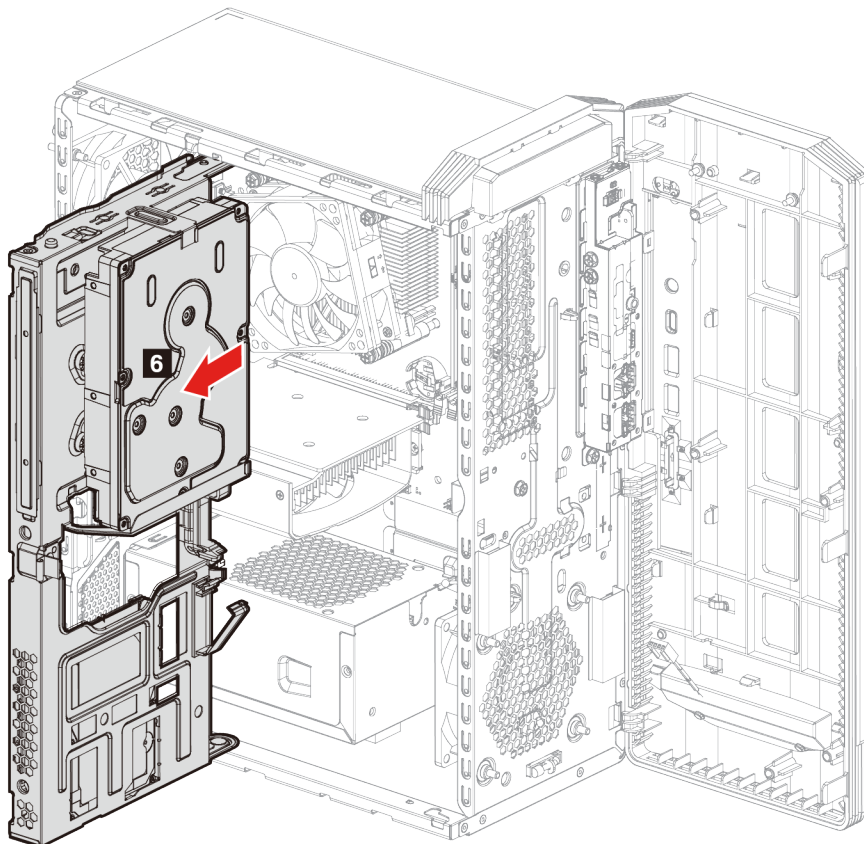
- Ak je váš model vybavený 3,5-palcovou ukladacou jednotkou, postupujte podľa kroku **1** na obrázku.
  - Ak je váš model vybavený 2,5-palcovou ukladacou jednotkou, postupujte podľa kroku **2** na obrázku.
5. Uvoľnite poistku na pozícii na ukladaciu jednotku a trochu ju potiahnite.



6. Vysuňte pozíciu na ukladaciu jednotku smerom k prednej časti skrinky a odklopte ju.



7. Vyberte pozíciu na ukladaciu jednotku zo skrinky.



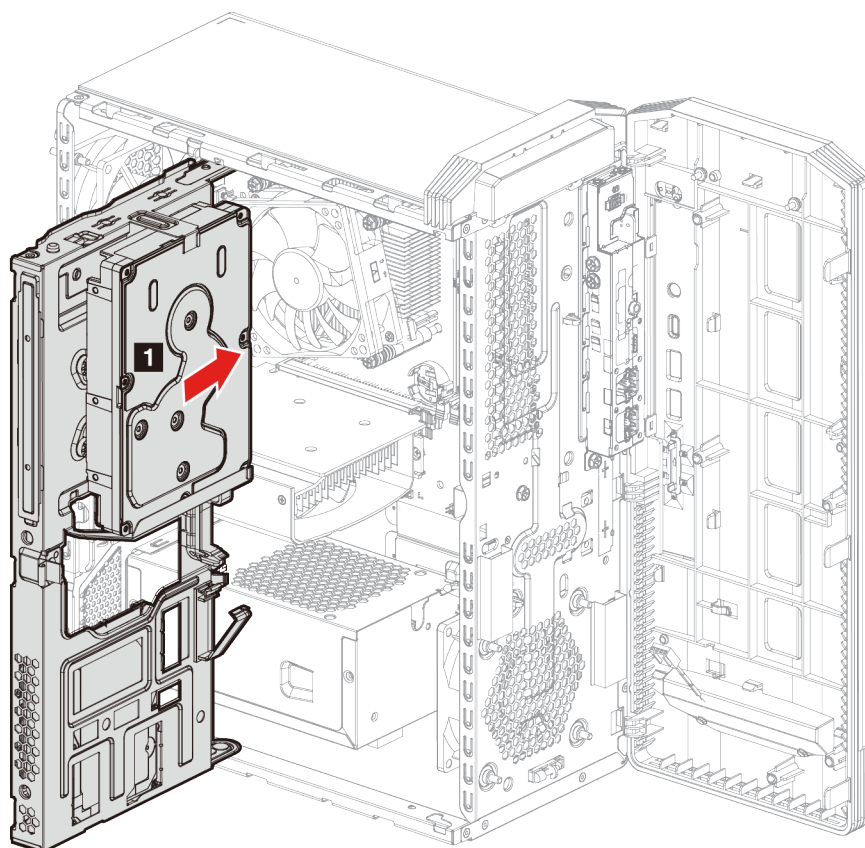
8. Vyberte ukladaciu jednotku.

**Poznámky:** Typ ukladacej jednotky závisí od modelu vášho počítača:

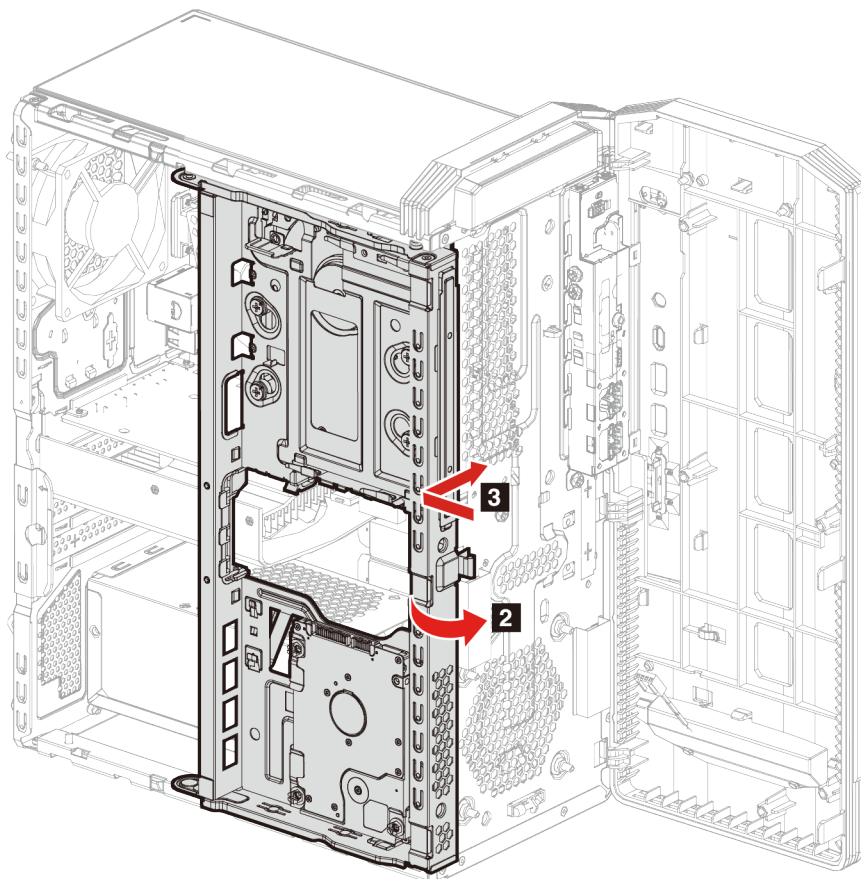
- Ak je váš model vybavený 3,5-palcovou ukladacou jednotkou, pozrite si časť „3,5-palcová ukladacia jednotka“ na stránke 38.
- Ak je váš model vybavený 2,5-palcovou ukladacou jednotkou, pozrite si časť „2,5-palcová ukladacia jednotka (vybrané modely)“ na stránke 30.



9. Pripevnite k skrinke novú pozíciu na ukladaciu jednotku.



10. Sklopte pozíciu na ukladacu jednotku a zasuňte ju na miesto.



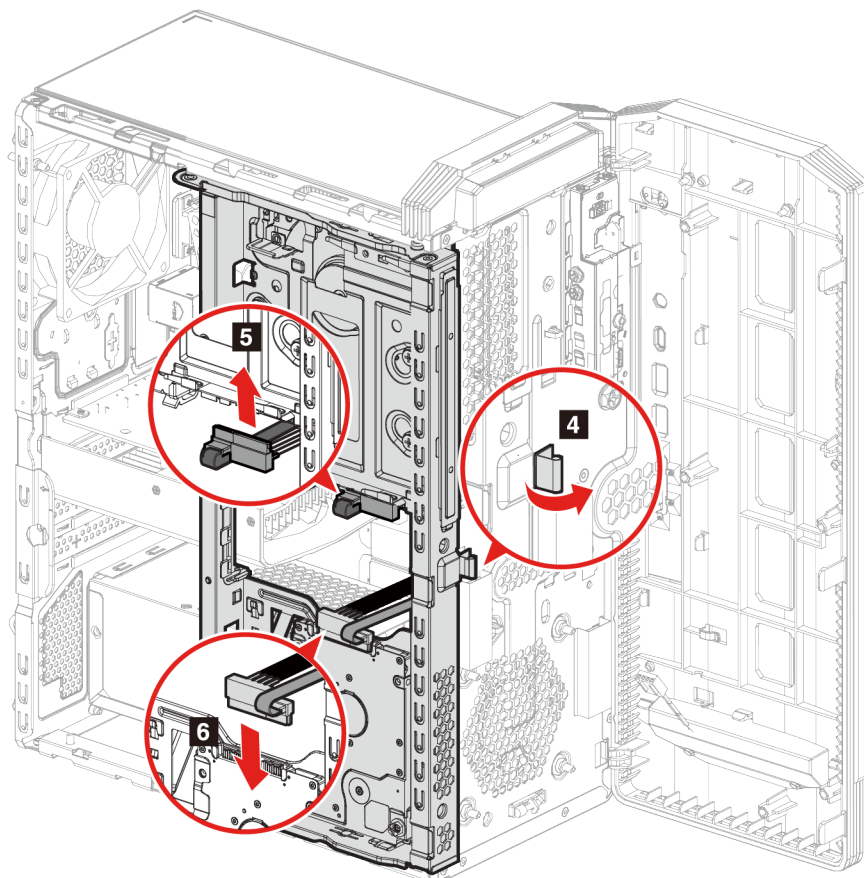
11. Zatlačte pozíciu na ukladacu jednotku na miesto do skrinky a zacvaknite poistku.



12. Pripojte k ukladacej jednotke signálny kábel a napájací kábel.

**Poznámky:** Typ ukladacej jednotky závisí od modelu vášho počítača:

- Ak je váš model vybavený 3,5-palcovou ukladacou jednotkou, postupujte podľa kroku **5** na obrázku.
- Ak je váš model vybavený 2,5-palcovou ukladacou jednotkou, postupujte podľa kroku **6** na obrázku.



13. Opätovne nasadte všetky odmontované dielce. K počítaču potom znova pripojte napájací kábel a všetky odpojené káble.

## 3,5-palcová ukladacia jednotka

### Nevyhnutá podmienka

Skôr než začnete, prečítajte si časť *Všeobecné poznámky o bezpečnosti a súlade s predpismi* a vytlačte si nasledujúce pokyny.

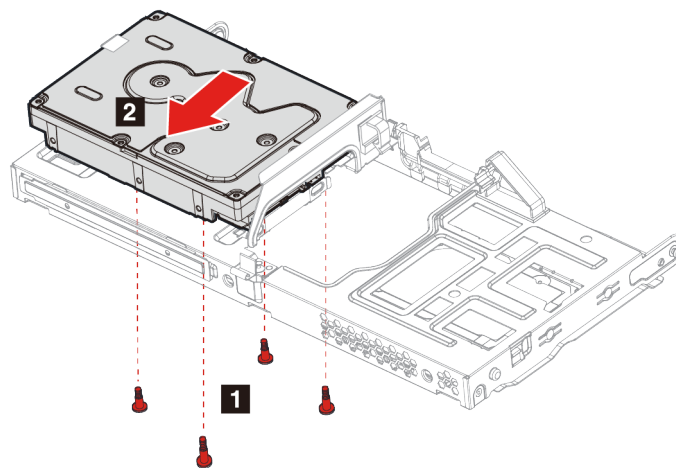
**Upozornenie:** Interná ukladacia jednotka je citlivá. Nesprávna manipulácia môže spôsobiť poškodenie a trvalú stratu údajov. Pri manipulácii s internou ukladacou jednotkou sa riadte nasledujúcimi pokynmi:

- Internú ukladaciu jednotku vymieňajte len v prípade inovácie alebo opravy. Internú ukladaciu jednotku nie je vhodné často vyberať alebo meniť.
- Pred výmenou internej ukladacej jednotky zálohujte všetky údaje, ktoré si chcete ponechať.

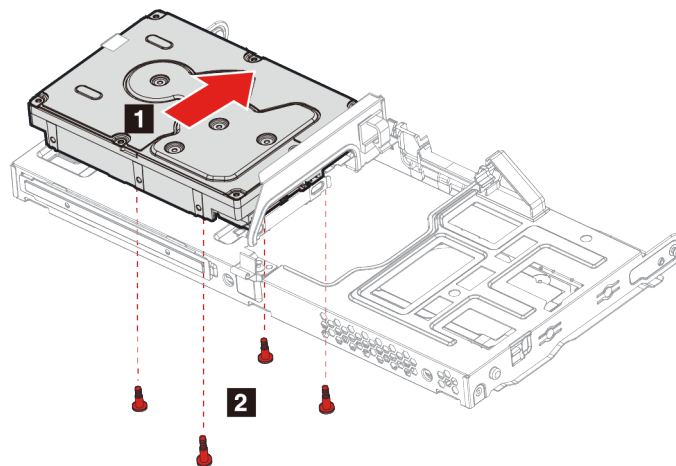
- Nedotýkajte sa okraja internej ukladacej jednotky s kontaktmi. V opačnom prípade sa môže interná ukladacia jednotka poškodiť.
- Netlačte na internú ukladaciu jednotku.
- Internú ukladaciu jednotku nevystavujte fyzickým otrasom ani vibráciám. Internú ukladaciu jednotku položte na mäkký materiál, napríklad na handričku, aby absorbovala fyzické otrasy.

### Postup výmeny

1. Odpojte napájací kábel. Pozrite si časť „Napájací kábel“ na stránke 24.
2. Demontujte kryt počítača. Pozrite si časť „Kryt počítača“ na stránke 25.
3. Vyberte pozíciu na ukladaciu jednotku. Pozrite si časť Pozícia na ukladaciu jednotku.
4. Odskrutkujte skrutky, ktoré pripevňujú ukladaciu jednotku k pozícii na ukladaciu jednotku.
5. Vysuňte ukladaciu jednotku z pozície na ukladaciu jednotku.



6. Nainštalujte novú ukladaciu jednotku do pozície na ukladaciu jednotku.
7. Priskrutkujte ukladaciu jednotku späť k pozícii na ukladaciu jednotku.



8. Opätovne nasadte všetky odmontované dielce. K počítaču potom znova pripojte napájací kábel a všetky odpojené káble.

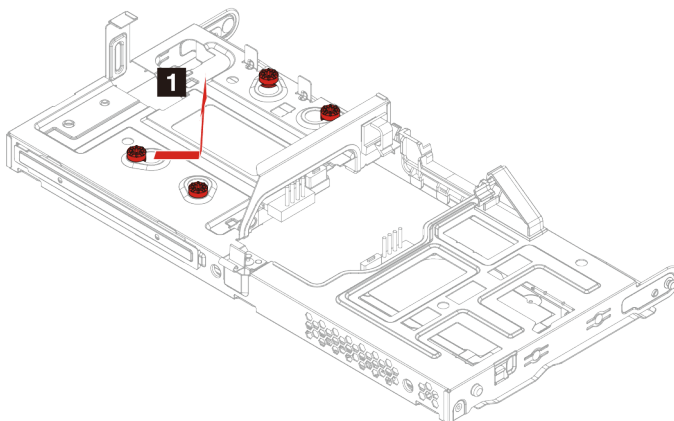
## Gumové nožičky ukladacej jednotky

### Nevyhnutá podmienka

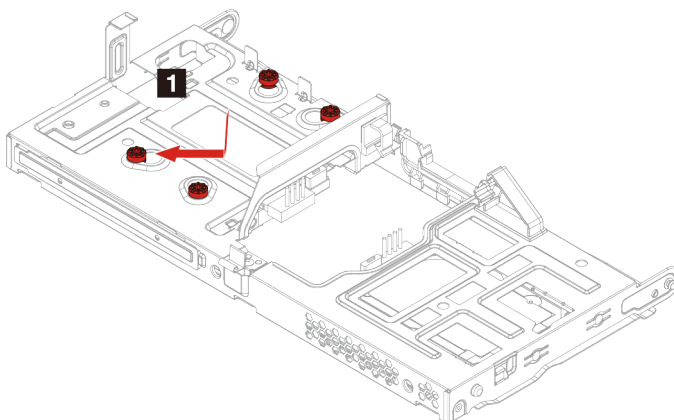
Skôr než začnete, prečítajte si časť *Všeobecné poznámky o bezpečnosti a súlade s predpismi* a vytlačte si nasledujúce pokyny.

### Postup výmeny

1. Odpojte napájací kábel. Pozrite si časť „Napájací kábel“ na stránke 24.
2. Demontujte kryt počítača. Pozrite si časť „Kryt počítača“ na stránke 25.
3. Vyberte pozíciu na ukladaciu jednotku. Pozrite si časť Pozícia na ukladaciu jednotku.
4. Ak je váš počítač vybavený 3,5-palcovou ukladacou jednotkou, odstráňte ju. Pozrite si časť „3,5-palcová ukladacia jednotka“ na stránke 38
5. Vysuňte všetky gumové nožičky ukladacej jednotky a vytiahnite ich z pozície na ukladaciu jednotku.



6. Vložte na miesto všetky nové gumové nožičky ukladacej jednotky a pripevnite ich k pozícii na ukladaciu jednotku.



7. Opätovne nasadte všetky odmontované dielce. K počítaču potom znova pripojte napájací kábel a všetky odpojené káble.

## Jednotka SSD M.2

### Nevyhnutá podmienka

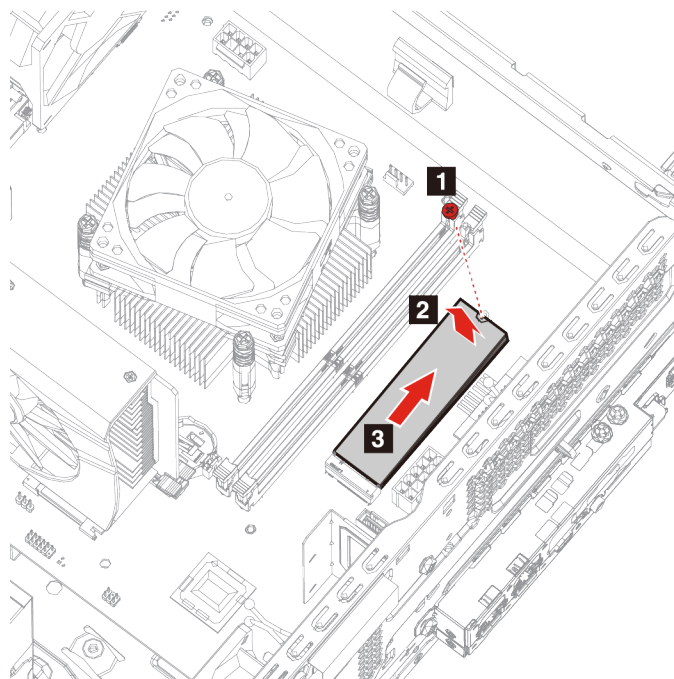
Skôr než začnete, prečítajte si časť *Všeobecné poznámky o bezpečnosti a súlade s predpismi* a vytlačte si nasledujúce pokyny.

**Upozornenie:** Interná ukladacia jednotka je citlivá. Nesprávna manipulácia môže spôsobiť poškodenie a trvalú stratu údajov. Pri manipulácii s internou ukladacou jednotkou sa riadte nasledujúcimi pokynmi:

- Internú ukladaciu jednotku vymieňajte len v prípade inovácie alebo opravy. Internú ukladaciu jednotku nie je vhodné často vyberať alebo meniť.
- Pred výmenou internej ukladacej jednotky zálohujte všetky údaje, ktoré si chcete ponechať.
- Nedotýkajte sa okraja internej ukladacej jednotky s kontaktmi. V opačnom prípade sa môže interná ukladacia jednotka poškodiť.

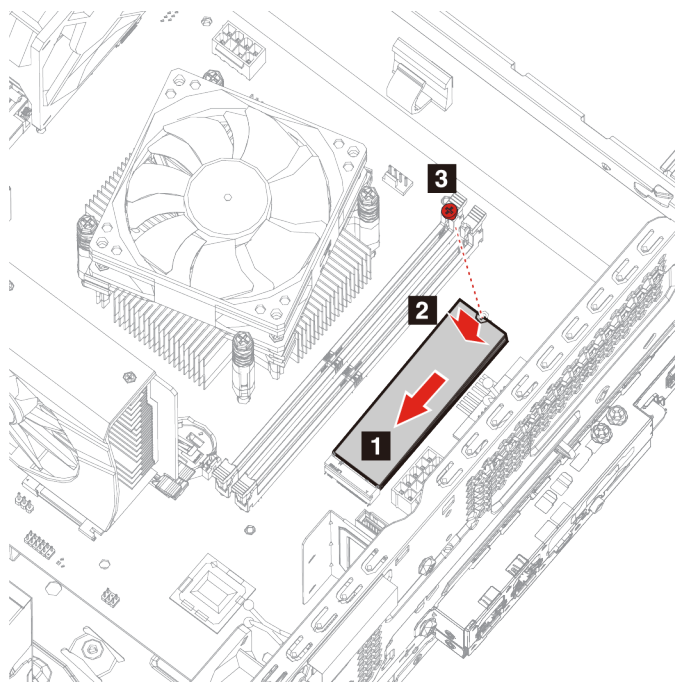
### Postup výmeny

1. Odpojte napájací kábel. Pozrite si časť „Napájací kábel“ na stránke 24.
2. Demontujte kryt počítača. Pozrite si časť „Kryt počítača“ na stránke 25.
3. Vyberte pozíciu na ukladaciu jednotku. Pozrite si časť Pozícia na ukladaciu jednotku.
4. Odskrutkujte skrutku karty M.2, ktorá pripevňuje k počítaču jednotku SSD M.2.
5. Nadvihnite jednotku SSD M.2 na konci, z ktorého ste odstránili skrutku.
6. Vyberte jednotku SSD M.2. zo slotu M.2.



7. Vložte novú jednotku SSD M.2 do slotu M.2.
8. Zatláčajte jednotku SSD M.2 na miesto.

9. Zaskrutkujte skrutku karty M.2.



10. Opätovne nasadte všetky odmontované dielce. K počítaču potom znova pripojte napájací kábel a všetky odpojené káble.

## Pamäťové moduly

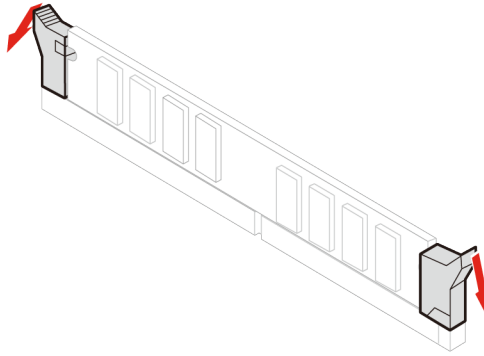
### Nevyhnutá podmienka

Skôr než začnete, prečítajte si časť *Všeobecné poznámky o bezpečnosti a súlade s predpismi* a vytlačte si nasledujúce pokyny.

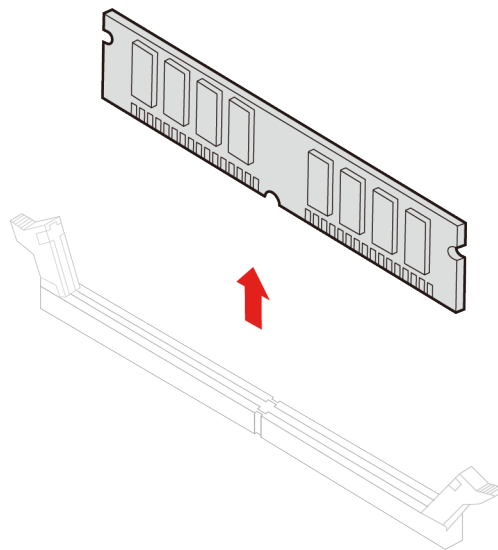
### Postup výmeny

1. Odpojte napájací kábel. Pozrite si časť „Napájací kábel“ na stránke 24.
2. Demontujte kryt počítača. Pozrite si časť „Kryt počítača“ na stránke 25.
3. Vyberte pozíciu na ukladáciu jednotku. Pozrite si časť *Pozícia na ukladáciu jednotku*.

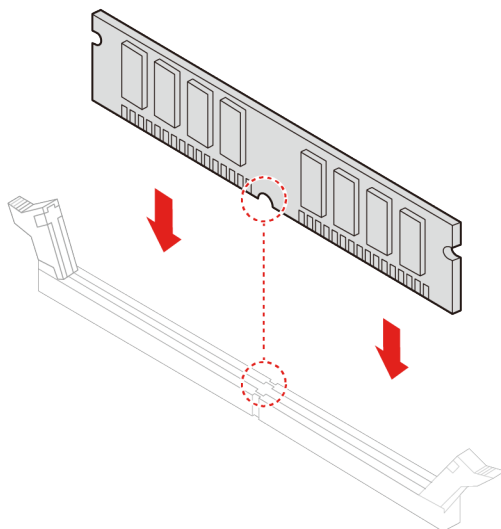
4. Uvoľnite poistky, ktoré zaisťujú pamäťové moduly.



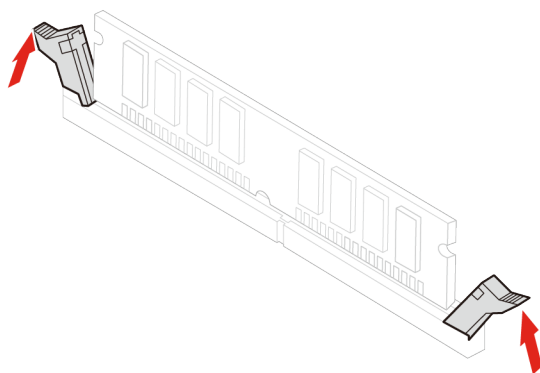
5. Vyberte pamäťový modul.



6. Vložte do slotu nový pamäťový modul.



7. Zaistite poistky, ktoré pripevňujú pamäťový modul.



8. Opätovne nasadte všetky odmontované dielce. K počítaču potom znova pripojte napájací kábel a všetky odpojené káble.

## Zostava chladiča a ventilátora mikroprocesora

Skôr než začnete, prečítajte si časť *Všeobecné poznámky o bezpečnosti a súlade s predpismi* a vytlačte si nasledujúce pokyny.



Chladič môže byť veľmi horúci. Skôr než z počítača odstránite kryt, vypnite ho a počkajte pár minút, kým nevychladne.

**Poznámka:** Všetky obrázky sú len ilustračné. Chladič a ventilátor mikroprocesora vo vašom počítači môžu vyzeráť inak.

### Postup výmeny

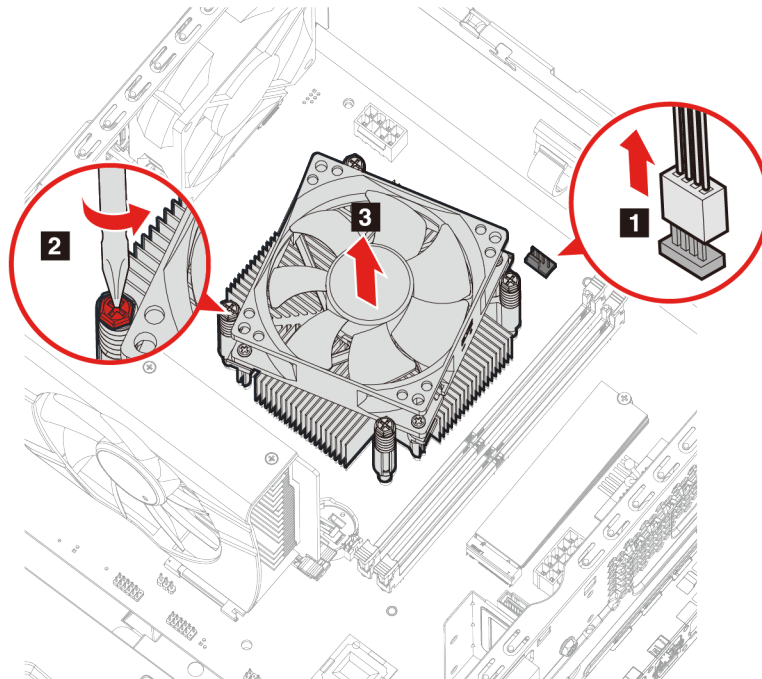
1. Odpojte napájací kábel. Pozrite si časť „Napájací kábel“ na stránke 24.
2. Demontujte kryt počítača. Pozrite si časť „Kryt počítača“ na stránke 25.
3. Vyberte pozíciu na ukladáciu jednotku. Pozrite si časť Pozícia na ukladáciu jednotku.
4. Odstráňte napájací kábel ventilátora zo systémovej dosky.
5. Odskrutkujte skrutky, ktoré pripevňujú chladič.

**Poznámka:** Pri odstraňovaní skrutiek zo systémovej dosky postupujte opatrne, aby ste ju nepoškodili. Skrutky z chladiča nie je možné odstrániť.

6. Odstráňte chladič a ventilátor.

### Poznámky:

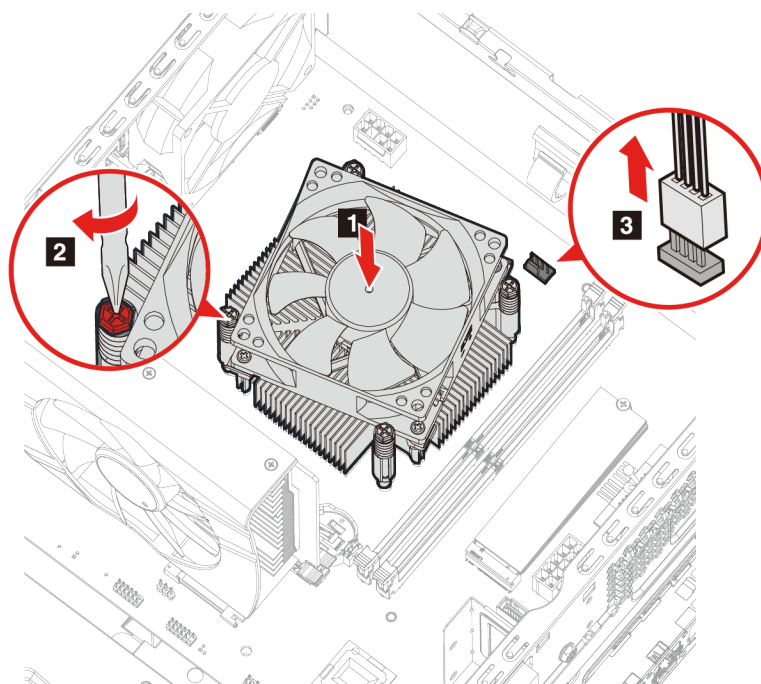
- Pri manipulácii s chladičom sa nedotýkajte teplovodivej pasty.
- Pri oddeľovaní chladiča od mikroprocesora možno bude nutné chladič opatrne pootočiť.



7. Vložte na miesto nový chladič a ventilátor.
8. Zaskrutkujte skrutky, ktoré pripevňujú chladič.



9. Pripojte napájací kábel ventilátora k systémovej doske.



10. Opätovne nasadte všetky odmontované dielce. K počítaču potom znova pripojte napájací kábel a všetky odpojené káble.

## Karta PCI Express

### Nevyhnutá podmienka

Skôr než začnete, prečítajte si časť *Všeobecné poznámky o bezpečnosti a súlade s predpismi* a vytlačte si nasledujúce pokyny.

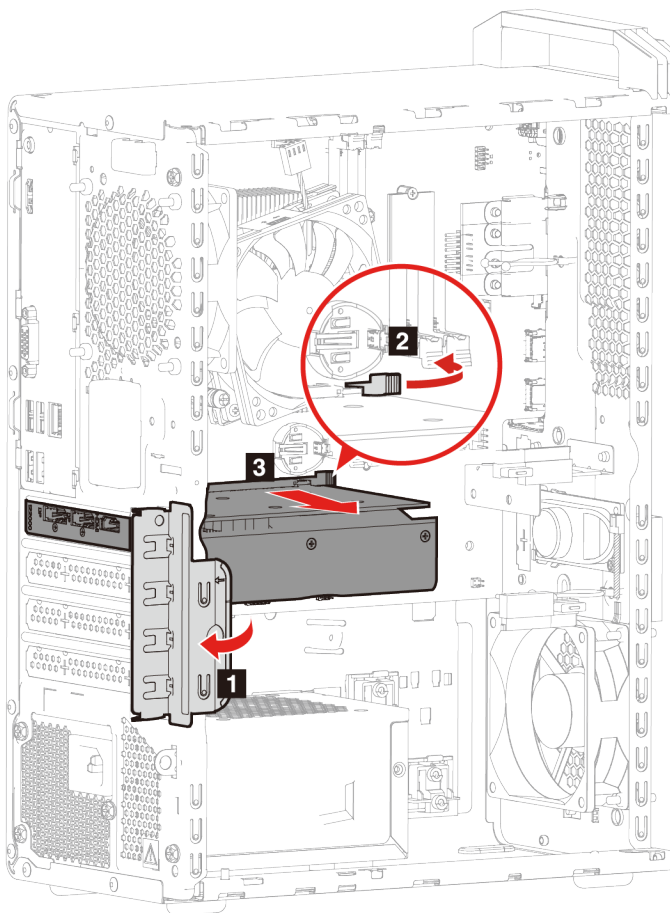


Karta PCI-Express môže byť veľmi horúca. Skôr než z počítača odstránite kryt, vypnite ho a počkajte pár minút, kým nevychladne.

### Postup výmeny

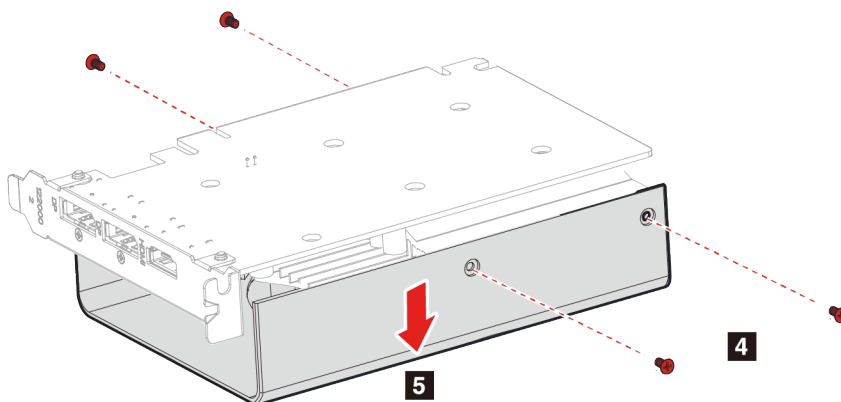
1. Odpojte napájací kábel. Pozrite si časť „Napájací kábel“ na stránke 24.
2. Demontujte kryt počítača. Pozrite si časť „Kryt počítača“ na stránke 25.
3. Vyberte pozíciu na ukladáciu jednotku. Pozrite si časť Pozícia na ukladáciu jednotku.
4. Uvoľnite poistku.
5. Zatlačte na poistku a tlačte, kým sa nezvlece cvaknutie po uvoľnení karty PCI-Express zo slotu.

6. Vytiahnite kartu PCI-Express zo slotu.



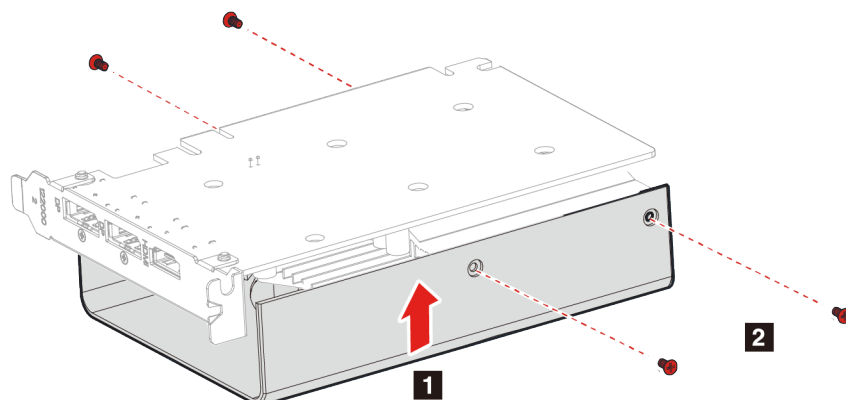
7. Odskrutkujte skrutky, ktoré pripevňujú kartu PCI-Express ku konzole karty PCI-Express.

8. Vytiahnite konzolu karty PCI-Express z karty PCI-Express.



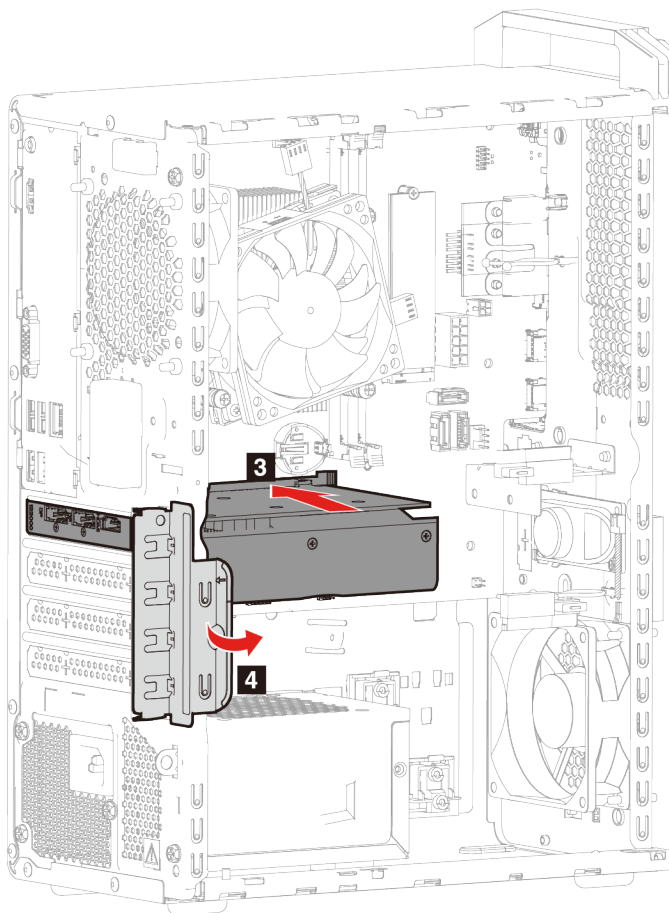
9. Vložte novú kartu PCI-Express do konzoly karty PCI-Express.

10. Priskrutkujte kartu PCI-Express ku konzole karty PCI-Express.



11. Vložte kartu PCI-Express do slotu, zatlačte na ňu a tlačte, kým sa nezvle cvaknutie poistky.

12. Zatvorte poistku.



13. Opätovne nasadte všetky odmontované dielce. K počítaču potom znova pripojte napájací kábel a všetky odpojené káble.

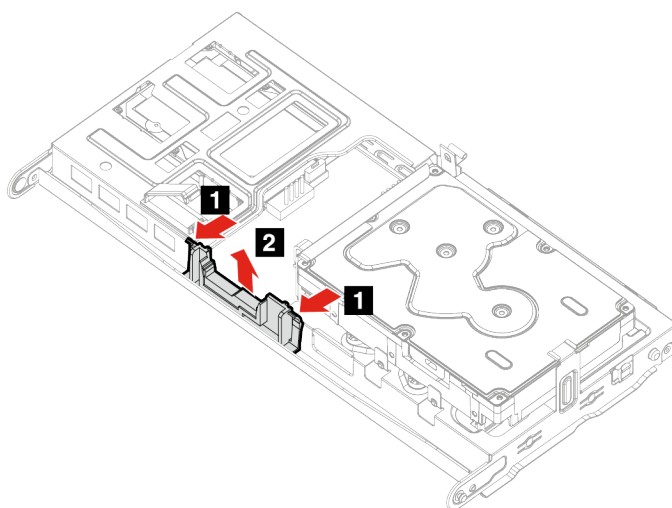
## Držiak karty PCI Express

### Nevyhnutá podmienka

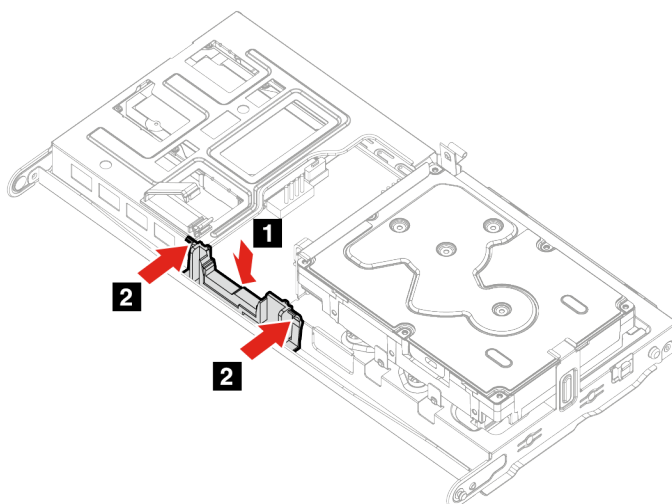
Skôr než začnete, prečítajte si časť *Všeobecné poznámky o bezpečnosti a súlade s predpismi* a vytlačte si nasledujúce pokyny.

### Postup výmeny

1. Odpojte napájací kábel. Pozrite si časť „Napájací kábel“ na stránke 24.
2. Demontujte kryt počítača. Pozrite si časť „Kryt počítača“ na stránke 25.
3. Vyberte pozíciu na ukladáciu jednotku. Pozrite si časť Pozícia na ukladáciu jednotku.
4. Zatlačte na dve poistky a uvoľníte držiak karty PCI-Express z pozície na ukladáciu jednotku.
5. Vyberte držiak karty PCI-Express z pozície na ukladáciu jednotku.



6. Vložte nový držiak karty PCI-Express do pozície na ukladáciu jednotku.
7. Poistky, ktoré pripevňujú držiak karty PCI-Express k pozícii na ukladáciu jednotku, musia byť úplne zaistené.



8. Opätovne nasadte všetky odmontované dielce. K počítaču potom znova pripojte napájací kábel a všetky odpojené káble.

## Gombíková batéria

### Nevyhnutá podmienka

Skôr než začnete, prečítajte si časť *Všeobecné poznámky o bezpečnosti a súlade s predpismi* a vytlačte si nasledujúce pokyny.



### NEBEZPEČENSTVO

**Pri použití nesprávnej gombíkovej batérie hrozí nebezpečenstvo výbuchu. Gombíková batéria obsahuje malé množstvo škodlivých látok. Predchádzanie možným zraneniam:**

- Batériu nahradte iba batériou schválenou spoločnosťou Lenovo.
- Batériu nehádzte do ohňa.
- Batériu nevystavujte nadmernému teplu.
- Nevystavujte ju vode ani dažďu.
- Batériu neskratujte.
- Dávajte pozor, aby vám batéria nespadla na zem, nedeformujte ju, neprepichujte ani nevystavujte veľkému tlaku. Nesprávne používanie batérie môže viesť k prehriatiu batérie, ktoré môže spôsobiť únik plynov alebo zapálenie batérie.

**Poznámka:** Pokyny na likvidáciu gombíkovej batérie nájdete v časti „Poznámka o lítiovej gombíkovej batérii“ v dokumente *Príručka o bezpečnosti a zárukách*.

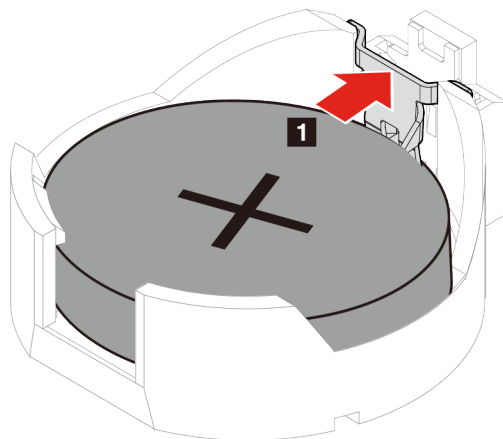
Počítač obsahuje špeciálny typ pamäte, ktorá uchováva dátum, čas a nastavenia vstavaných funkcií, napríklad priradenia (konfigurácie) paralelného konektora. Po vypnutí počítača tieto informácie pomáha uchovávať gombíková batéria.

Gombíková batéria zvyčajne nevyžaduje nabíjanie ani údržbu. Žiadna gombíková batéria však nevydrží navždy. Ak gombíková batéria zlyhá, údaje o dátume a čase sa vymažú. Pri zapnutí počítača sa zobrazí chybové hlásenie.

### Postup výmeny

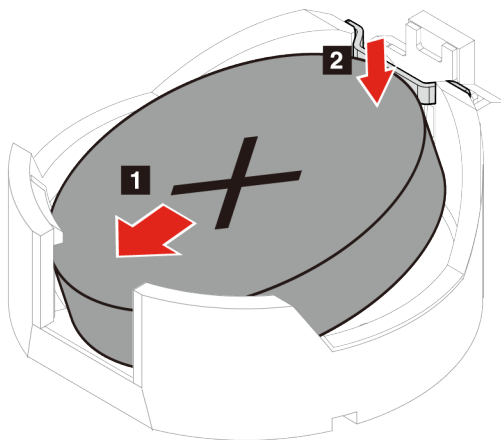
1. Odpojte napájací kábel. Pozrite si časť „Napájací kábel“ na stránke 24.
2. Demontujte kryt počítača. Pozrite si časť „Kryt počítača“ na stránke 25.
3. Vyberte pozíciu na ukladáciu jednotku. Pozrite si časť Pozícia na ukladáciu jednotku.

4. Uvoľníte západku.



5. Vyberte gombíkovú batériu.

6. Vložte novú gombíkovú batériu na miesto a zaistite poistku.



7. Opätovne nasadíte všetky odmontované dielce. K počítaču potom znova pripojíte napájací kábel a všetky odpojené káble.

## Zdroj napájania

### Nevyhnutá podmienka

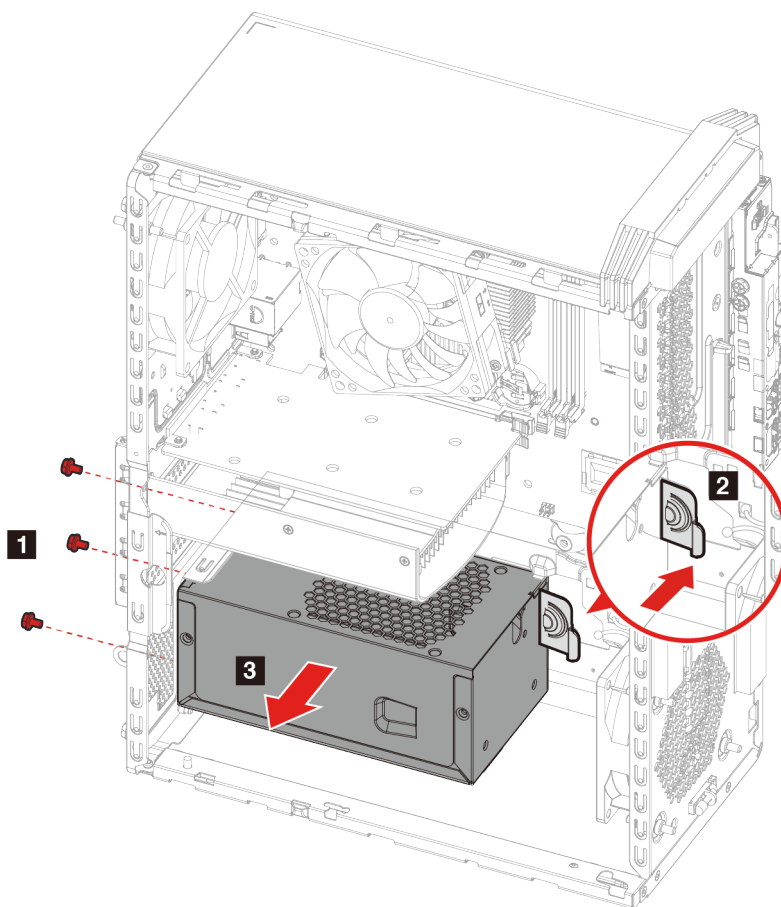
Skôr než začnete, prečítajte si časť *Všeobecné poznámky o bezpečnosti a súlade s predpismi* a vytlačte si nasledujúce pokyny.



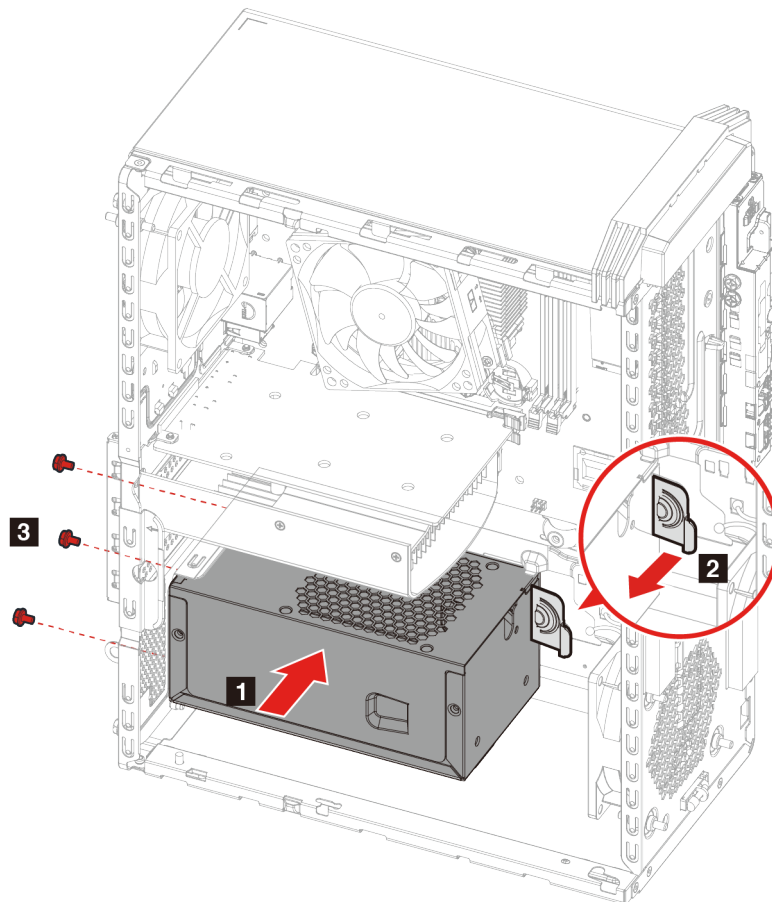
Zdroj napájania môže byť veľmi horúci. Skôr než z počítača odstránite kryt, vypnite ho a počkajte pár minút, kým nevychladne.

### Postup výmeny

1. Odpojte napájací kábel. Pozrite si časť „Napájací kábel“ na stránke 24.
2. Demontujte kryt počítača. Pozrite si časť „Kryt počítača“ na stránke 25.
3. Vyberte pozíciu na ukladáciu jednotku. Pozrite si časť Pozícia na ukladáciu jednotku.
4. Odpojte od systémovej dosky napájací kábel.
5. Odskrutkujte skrutky zostavy zdroja napájania od zadnej časti počítača.
6. Zatláčajte na poistku zostavy zdroja napájania, aby ste ju uvoľnili.
7. Odstráňte zostavu zdroja napájania.



8. Vložte na miesto novú zostavu zdroja napájania.
9. Zaskrutkujte skrutky, ktoré pripevňujú zostavu zdroja napájania.



10. Pripojte napájací kábel k systémovej doske.
11. Opätovne nasadte všetky odmontované dielce. K počítaču potom znova pripojte napájací kábel a všetky odpojené káble.





---

## Kapitola 6. Pomoc a podpora

---

### Svojpomocné zdroje

Ak chcete získať ďalšie informácie o počítači a riešení problémov použite nasledujúce svojpomocné zdroje.

Zdroje informácií	Ako získať prístup?
<p>Použite program Lenovo Vantage na:</p> <ul style="list-style-type: none"><li>• Konfigurácia nastavenia zariadenia,</li><li>• Prevzatie a inštalácia aktualizácií systému UEFI BIOS, ovládačov a firmvéru.</li><li>• Zabezpečenie počítača pred vonkajšími hrozbami.</li><li>• Diagnostiku problémov s hardvérom,</li><li>• Kontrolu stavu záruky počítača,</li><li>• Prístup k <i>používateľskej príručke</i> a užitočným článkom.</li></ul>	<ul style="list-style-type: none"><li>• Otvorte ponuku <b>Štart</b> a kliknite na položku <b>Lenovo Vantage</b>.</li><li>• Použite službu Windows Search.</li></ul>
<p>Produktová dokumentácia:</p> <ul style="list-style-type: none"><li>• <i>Príručka o bezpečnosti a zárukách</i></li><li>• <i>Všeobecné poznámky o bezpečnosti a súlade s predpismi</i></li><li>• <i>Príručka o nastavení</i></li><li>• <i>Táto používateľská príručka</i></li><li>• <i>Regulačné oznámenie</i></li></ul>	<p>Prejdite na adresu <a href="https://pcsupport.lenovo.com">https://pcsupport.lenovo.com</a>. Potom podľa pokynov na obrazovke odfiltrujte požadovanú dokumentáciu.</p>
<p>Na webovej lokalite podpory spoločnosti Lenovo sa nachádzajú najnovšie informácie o technickej podpore týchto typov:</p> <ul style="list-style-type: none"><li>• Ovládače a softvér</li><li>• Diagnostické riešenia</li><li>• Záruka na produkty a záručný servis</li><li>• Podrobnosti o produktoch a dielcoch</li><li>• Databáza vedomostí a najčastejšie otázky</li></ul>	<p><a href="https://pcsupport.lenovo.com">https://pcsupport.lenovo.com</a></p>
<p>Informácie pomocníka systému Windows</p>	<ul style="list-style-type: none"><li>• Otvorte ponuku <b>Štart</b> a kliknite na položku <b>Získať pomoc</b> alebo <b>Tipy</b>.</li><li>• Použite službu Windows Search alebo osobnú asistentku Cortana®.</li><li>• Webová lokalita podpory spoločnosti Microsoft: <a href="https://support.microsoft.com">https://support.microsoft.com</a></li></ul>

---

## Kontaktovanie spoločnosti Lenovo

Ak nedokážete problém vyriešiť a potrebujete pomoc, požiadajte o pomoc centrum podpory zákazníkov spoločnosti Lenovo.

### Skôr než budete kontaktovať spoločnosť Lenovo

Pred kontaktovaním spoločnosti Lenovo si pripravte tieto údaje:

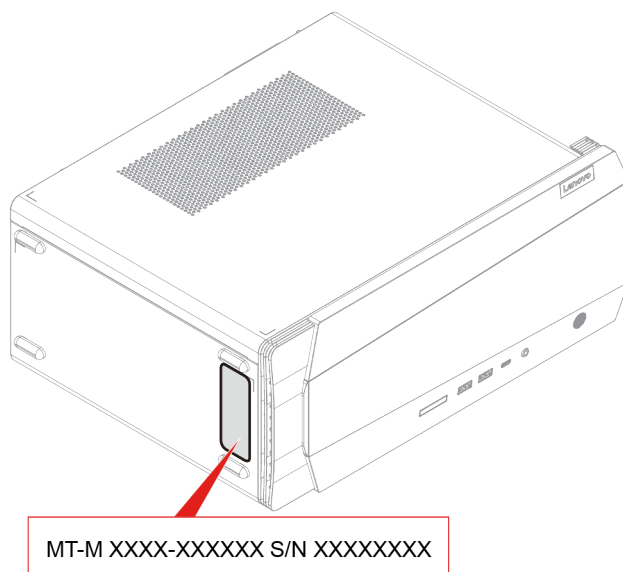
1. Zaznamenanie príznakov a podrobností problému:

- V čom spočíva problém? Ide o trvalý problém alebo sa problém vyskytuje iba občas?
- Zobrazuje sa nejaké chybové hlásenie alebo kód chyby?
- Aký operačný systém používate? Ktorú verziu?
- Ktoré softvérové aplikácie boli spustené, keď sa vyskytol daný problém?
- Možno problém reprodukovat? Ak áno, ako?

2. Zaznamenanie informácií o systéme:

- Názov produktu
- Typ počítača a sériové číslo

Na nasledujúcom obrázku vidno umiestnenie štítku s informáciami o type počítača a sériovom čísle.



## Centrum podpory zákazníkov spoločnosti Lenovo

Počas záručnej lehoty môžete o pomoc požiadať centrum podpory zákazníkov spoločnosti Lenovo.

### Telefónne čísla

Zoznam telefónnych čísel podpory spoločnosti Lenovo pre svoju krajinu alebo región nájdete na adrese:

<https://pcsupport.lenovo.com/supportphonenumberlist>

**Poznámka:** Telefónne čísla môžu byť zmenené bez predchádzajúceho upozornenia. Ak číslo pre vašu krajinu alebo región nie je uvedené, spojte sa s distribútorom značky Lenovo alebo s obchodným zástupcom spoločnosti Lenovo.

### **Služby dostupné počas záručnej lehoty**

- Zistenie problému – Kvalifikovaný personál vám pomôže diagnostikovať problém a ponúkne vám možné spôsoby jeho odstránenia.
- Oprava hardvéru Lenovo – Ak je problém spôsobený hardvérom Lenovo v záručnej lehote, kvalifikovaný servisný personál vykoná opravu.
- Riadenie technických zmien – Občas je po kúpe produktu potrebné vykonať jeho zmeny. Spoločnosť Lenovo alebo váš predajca, ak je autorizovaný spoločnosťou Lenovo, vykoná vybraté technické modifikácie (EC), ktoré sa vzťahujú na váš dostupný hardvér.

### **Nezahrnuté služby**

- Výmena alebo používanie dielcov, ktoré neboli vyrobené spoločnosťou Lenovo alebo pre ňu, alebo dielcov, na ktoré sa nevzťahuje záruka
- Identifikácia zdrojov softvérových problémov
- Konfigurácia systému UEFI BIOS ako súčasť inštalácie alebo aktualizácie
- Zmien, úprav alebo aktualizácií ovládačov zariadení
- Inštalácia a údržba sieťových operačných systémov (NOS)
- Inštalácia a údržba programov

Podmienky obmedzenej záruky spoločnosti Lenovo, ktorá sa vzťahuje na váš hardvérový produkt Lenovo, nájdete v kapitole Záručné informácie v *Príručke o bezpečnosti a zárukách* dodanej s počítačom.

---

## **Nákup ďalších služieb**

Počas záručnej lehoty i po nej si môžete zakúpiť ďalšie služby od spoločnosti Lenovo na adrese: <https://pcsupport.lenovo.com/warrantyupgrade>

Dostupnosť a názvy služieb sa môžu v rôznych krajinách alebo regiónoch líšiť.



---

## Príloha A. Informácie o zjednodušení ovládania a ergonómii

Táto kapitola obsahuje informácie o zjednodušení ovládania a ergonómike.

---

### Informácie o zjednodušení ovládania

Spoločnosť Lenovo sa angažuje v sprístupňovaní informácií a technológií používateľom so sluchovým postihnutím, zrakovým postihnutím alebo obmedzenou možnosťou pohybu. Táto časť obsahuje informácie o spôsoboch, akými môžu títo používatelia používať počítač čo najefektívnejšie. Najnovšie informácie o zjednodušení ovládania môžete získať aj na tejto webovej lokalite:

<https://www.lenovo.com/accessibility>

#### Klávesové skratky

Nasledujúci zoznam obsahuje klávesové skratky, ktoré vám môžu uľahčiť používanie počítača.

**Poznámka:** V závislosti od klávesnice nemusia byť niektoré z nasledujúcich klávesových skratiek k dispozícii.

- **Kláves s logom Windows + U:** Otvorenie Centra zjednodušenia prístupu
- **Pravý kláves Shift stlačený na osem sekúnd:** Zapnutie alebo vypnutie funkcie Filtrovanie klávesov
- **Päť stlačený klávesu Shift:** Zapnutie alebo vypnutie funkcie Jedným prstom
- **Kláves Num Lock stlačený na päť sekúnd:** Zapnutie alebo vypnutie funkcie Ozvučenie klávesov
- **Ľavý Alt + ľavý Shift + kláves Num Lock:** Zapnutie alebo vypnutie funkcie Klávesy myši
- **Ľavý Alt + ľavý Shift + kláves PrtScn (alebo PrtSc):** Zapnutie alebo vypnutie funkcie Vysoký kontrast

Ak chcete získať viac informácií, navštívte webovú stránku <https://windows.microsoft.com>, použite vyhľadávanie a zadajte niektoré z týchto kľúčových slov: klávesové skratky na klávesnici, kombinácie klávesov, klávesové skratky.

#### Centrum zjednodušenia prístupu

Centrum zjednodušenia prístupu v operačnom systéme Windows umožňuje nakonfigurovať počítač podľa fyzických a kognitívnych potrieb.

Prístup do centra zjednodušenia prístupu:

1. Prejdite na položku **Ovládací panel** a zobrazte si ju podľa kategórií.
2. Kliknite na položky **Zjednodušenie prístupu** → **Centrum zjednodušenia prístupu**.
3. Podľa pokynov na obrazovke vyberte príslušný nástroj.

Centrum zjednodušenia prístupu obsahuje najmä nasledujúce nástroje:

- **Zväčšovacie sklo**  
Zväčšovacie sklo je užitočná pomôcka, ktorá zväčšuje celú obrazovku alebo jej časť, aby bolo lepšie vidieť obsah.
- **Moderátor**  
Moderátor je program na čítanie obrazovky, ktorý nahlas číta text zobrazený na obrazovke a opisuje udalosti, ako sú napríklad chybové hlásenia.

- Klávesnica na obrazovke

Ak chcete údaje zadávať do počítača pomocou myši, pákového ovládača alebo iného ukazovacieho zariadenia namiesto fyzickej klávesnice, môžete používať klávesnicu na obrazovke. Klávesnica na obrazovke je vizuálna klávesnica so všetkými štandardnými klávesmi. Klávesy môžete vyberať pomocou myši alebo iného ukazovacieho zariadenia, prípadne ťukaním, ak váš počítač podporuje viacdotykovú obrazovku.

- Vysoký kontrast

Vysoký kontrast je funkcia, ktorá zvyšuje farebný kontrast niektorých textov a obrázkov na obrazovke. Tieto položky sú potom výraznejšie a ľahšie sa identifikujú.

- Prispôbená klávesnica

Upravte nastavenia klávesnice, aby sa jednoduchšie používala. Môžete napríklad pomocou klávesnice ovládať ukazovateľ a zjednodušiť písanie niektorých kombinácií klávesov.

- Prispôbená myš

Upravte nastavenia myši, aby sa jednoduchšie používala. Môžete napríklad zmeniť vzhľad ukazovateľa a pomocou myši jednoduchšie spravovať okná.

## Rozpoznávanie reči

Rozpoznávanie reči umožňuje ovládať počítač hlasom.

Klávesnicu a myš môžete ovládať slovnými pokynmi. Slovnými pokynmi môžete spúšťať programy, otvárať ponuky, klikať na objekty na obrazovke, diktovať text do dokumentov a písať a odosielať e-mailly.

Používanie rozpoznávania reči:

1. Prejdite na položku **Ovládací panel** a zobrazte si ju podľa kategórií.
2. Kliknite na položky **Zjednodušenie prístupu** → **Rozpoznávanie reči**.
3. Postupujte podľa pokynov na obrazovke.

## Technológie čítania obrazovky

Technológie čítania obrazovky sú primárne zamerané na rozhrania softvérových programov, systémy pomoci a rôzne dokumenty online. Ďalšie informácie o programoch na čítanie obrazovky nájdete na nasledujúcich webových lokalitách:

- Používanie súborov PDF s programami na čítanie obrazovky:  
<https://www.adobe.com/accessibility.html?promoid=DJGVE>
- Používanie programu na čítanie obrazovky JAWS:  
<https://www.freedomscientific.com/Products/Blindness/JAWS>
- Používanie programu na čítanie obrazovky NVDA:  
<https://www.nvaccess.org/>

## Rozlíšenie obrazovky

Čitateľnosť textov a obrázkov na obrazovke môžete zlepšiť zmenou rozlíšenia obrazovky počítača.

Prispôbenie rozlíšenia obrazovky:

1. Pravým tlačidlom myši kliknite na prázdnu časť pracovnej plochy a potom kliknite na položky **Nastavenie obrazovky** → **Obrazovka**.
2. Postupujte podľa pokynov na obrazovke.

**Poznámka:** Ak nastavíte príliš malé rozlíšenie obrazovky, niektoré položky sa na obrazovku nemusia zmestiť.

### Prispôsobiteľná veľkosť položiek

Čitateľnosť položiek môžete zlepšiť zmenou veľkosti položiek.

- Ak chcete dočasne zmeniť veľkosť položiek, použite nástroj Zväčšovacie sklo v Centre zjednodušenia prístupu.
- Ak chcete zmeniť veľkosť položiek natrvalo, postupujte takto:
  - Zmena veľkosti všetkých položiek na obrazovke.
    1. Pravým tlačidlom myši kliknite na prázdnu časť pracovnej plochy a potom kliknite na položky **Nastavenie obrazovky** → **Obrazovka**.
    2. Podľa pokynov na obrazovke zmeňte veľkosť položiek. V prípade niektorých aplikácií sa konfigurácia prejaví až po odhlásení a opätovnom prihlásení.
  - Zmena veľkosti všetkých položiek na webovej stránke.

Stlačte a podržte kláves Ctrl a potom stlačte kláves so znamienkom plus (+) na zväčšenie textu alebo kláves so znamienkom mínus (-) na zmenšenie textu.
  - Zmena veľkosti položiek na pracovnej ploche alebo v okne.

**Poznámka:** Táto funkcia nemusí v niektorých oknách fungovať správne.

Ak má vaša myš koliesko, stlačte a podržte kláves Ctrl a potom otočením kolieska zmeňte veľkosť položiek.

### Štandardné konektory

Počítač obsahuje štandardné konektory, ktoré umožňujú pripojiť pomocné zariadenia.

### Dokumentácia v prístupných formátoch

Spoločnosť Lenovo poskytuje elektronickú dokumentáciu v prístupných formátoch, ako sú napríklad súbory PDF so správnymi značkami alebo súbory HTML (HyperText Markup Language). Elektronická dokumentácia spoločnosti Lenovo sa vytvára tak, aby ju mohli používatelia so zrakovým postihnutím čítať prostredníctvom programu na čítanie obrazovky. Každý obrázok v dokumentácii obsahuje aj príslušný alternatívny text, aby používatelia so zrakovým postihnutím obrázku rozumeli, keď používajú program na čítanie obrazovky.

---

## Informácie o ergonómii

Správna ergonomická prax vám umožní vyťažiť z počítača maximum a predchádzať nepohodliu. Usporiadajte si pracovné prostredie aj používané zariadenia podľa svojich individuálnych požiadaviek a podľa práce, ktorú vykonávate. Osvojte si aj správne pracovné návyky, aby ste pri práci s počítačom čo najviac zvýšili svoju výkonnosť a pohodlie.

Práca vo virtuálnej kancelárii môže znamenať prispôbovanie častým zmenám vo vašom prostredí. Prispôbenie sa okolitým zdrojom svetla, aktívne sedenie a umiestnenie hardvéru počítača môžu zvýšiť vašu produktivitu a pomôcť vám dosiahnuť väčšie pohodlie.

Tento príklad ilustruje osobu v klasickom prostredí. Aj keď je vaše prostredie iné, mnohé z týchto rád môžu byť pre vás užitočné. Osvojte si dobré návyky, ktoré vám budú dobre slúžiť.





**Celková poloha:** Robte malé zmeny v pracovnej polohe na zabránenie nepohodliu spôsobenému dlhou prácou v rovnej polohe. Časté, krátke prestávky v práci tiež pomôžu zabrániť malému nepohodliu súvisiacemu s pracovnou polohou.

**Obrazovka:** Obrazovku umiestnite do pohodlnej vzdialenosti sledovania 510 mm až 760 mm. Zabráňte odleskom alebo odrazom na obrazovke zo stropných svietidiel alebo vonkajších zdrojov svetla. Obrazovku udržiavajte čistú a nastavte jas na úroveň, ktorá vám umožní vidieť obrazovku jasne. Upravte jas obrazovky pomocou klávesov na ovládanie jasu.

**Poloha hlavy:** Udržiavajte hlavu a krk v pohodlnej a neutrálnej (zvislej alebo kolmej) polohe.

**Stolička:** Používajte stoličku, ktorá vám poskytne dobrú oporu pre chrbát, a na ktorej sa dá nastavovať výška sedadla. Nastavte stoličku tak, aby ste dosiahli pohodlnú polohu.

**Poloha ramien a rúk:** Ak je to možné, na podoprenie svojich rúk používajte operadlá stoličky alebo plochu na pracovnom stole. Predlaktia, zápästia a ruky majte vo voľnej a neutrálnej (vodorovnej) polohe. Píšte zľahka, neudierajte do klávesov.

**Poloha nôh:** Stehná držte v polohe rovnobežnej s podlahou a chodidlá položené celou plochou na podlahe alebo na podložke (opierke nôh).

---

## Príloha B. Informácie o súlade s normami

**Poznámka:** Ak chcete získať ďalšie informácie o súlade s predpismi, pozrite si *Všeobecné poznámky o bezpečnosti a súlade s predpismi* na adrese <https://pcsupport.lenovo.com>.

---

### Deklarácia súladu s normou komisie FCC (Federal Communications Commission) od dodávateľa

Nasledujúce informácie sa vzťahujú na model(-y) produktov Lenovo uvedené nižšie.

Názov modelu	Typy počítačov (MT)
IdeaCentre Gaming5 14IOB6	90RE
IC Creator 5 14IOB6	90RG
IdeaCentre Gaming5 14ACN6	90RW

This equipment has been tested and found to comply with the limits for a Class B digital device, pursuant to Part 15 of the FCC Rules. These limits are designed to provide reasonable protection against harmful interference in a residential installation. This equipment generates, uses, and can radiate radio frequency energy and, if not installed and used in accordance with the instructions, may cause harmful interference to radio communications. However, there is no guarantee that interference will not occur in a particular installation. If this equipment does cause harmful interference to radio or television reception, which can be determined by turning the equipment off and on, the user is encouraged to try to correct the interference by one or more of the following measures:

- Reorient or relocate the receiving antenna.
- Increase the separation between the equipment and receiver.
- Connect the equipment into an outlet on a circuit different from that to which the receiver is connected.
- Consult an authorized dealer or service representative for help.

Lenovo is not responsible for any radio or television interference caused by using other than recommended cables and connectors or by unauthorized changes or modifications to this equipment. Unauthorized changes or modifications could void the user's authority to operate the equipment.

This device complies with Part 15 of the FCC Rules. Operation is subject to the following two conditions: (1) this device may not cause harmful interference, and (2) this device must accept any interference received, including interference that may cause undesired operation.

Responsible Party:  
Lenovo (United States) Incorporated  
7001 Development Drive  
Morrisville, NC 27560  
Email: [FCC@lenovo.com](mailto:FCC@lenovo.com)



---

## Prevádzkové prostredie

### Teplota

- V prevádzke: 10 °C až 35 °C
- Skladovanie alebo preprava:
  - Bežné stolné počítače: od -40 °C až 55 °C
  - Univerzálne stolné počítače: od -20 °C až 55 °C

**Poznámka:** Ak sa počítač skladuje alebo prepravuje pri teplote nižšej ako 10 °C, pred zapnutím ho nechajte pomaly zohriať na optimálnu prevádzkovú teplotu. Môže to trvať až dve hodiny. Používanie počítača pri nízkej prevádzkovej teplote môže spôsobiť jeho neopraviteľné poškodenie.

### Relatívna vlhkosť

- Prevádzka: 35 % až 80 % (bez kondenzácie)
- Skladovanie: 20 % až 93 % (bez kondenzácie)

### Atmosférický tlak

86 kPa až 106 kPa

---

## Vyhlasenie o SAR pre Kóreu

무선설비 전파 혼신 (사용주파수 2400~2483.5 , 5725~5825 무선제품해당)

해당 무선설비가 전파혼신 가능성이 있으므로 인명안전과 관련된 서비스는 할 수 없음

### SAR 정보

본 장치는 전파 노출에 대한 가이드라인을 충족합니다.

본 장치는 무선 송수신기입니다. 본 장치는 국제 가이드라인으로 권장되는 전파 노출에 대한 제한을 초과하지 않도록 설계되었습니다. 장치 액세서리 및 최신 부품을 사용할 경우 SAR 값이 달라질 수 있습니다. SAR 값은 국가 보고 및 테스트 요구 사항과 네트워크 대역에 따라 다를 수 있습니다. 본 장치는 사람의 신체에서 20mm 이상의 거리에서 사용할 수 있습니다.

---

## Zapnutie alebo vypnutie režimu kompatibility so stavom LPS podľa smernice ErP

Počítače Lenovo spĺňajú požiadavky na ekodizajn smernice ErP Lot 3. Ďalšie informácie sú k dispozícii na adrese:

<https://www.lenovo.com/us/en/compliance/eco-declaration>

Môžete zapnúť režim kompatibility so stavom LPS podľa smernice ErP, aby ste znížili spotrebu elektrickej energie, keď je počítač vypnutý alebo v režime spánku.

Ak chcete zapnúť alebo vypnúť režim kompatibility so stavom LPS podľa smernice ErP:

1. Reštartujte počítač. Keď sa zobrazí obrazovka s logom, stlačte kláves F1 alebo kombináciu klávesov Fn + F1.
2. Vyberte položky **Power** → **Enhanced Power Saving Mode** a stlačte kláves Enter.

3. Podľa toho, či chcete vybrať položku **Enabled** alebo **Disabled**, použite jeden z nasledujúcich postupov:
  - Ak vyberiete položku **Enabled**, stlačte kláves Enter. Potom vyberte položky **Power** → **Automatic Power On** a stlačte kláves Enter. Skontrolujte, či sa funkcia Wake on LAN automaticky vypne. Ak nie, vypnite ju.
  - Ak vyberiete položku **Disabled**, stlačte kláves Enter. Potom prejdite na nasledujúci krok.
4. Stlačením klávesu F10 alebo kombinácie klávesov Fn + F10 uložte zmeny a ukončite program.

Keď je zapnutý režim kompatibility so stavom LPS podľa smernice ErP, počítač môžete prebudiť jedným z nasledujúcich spôsobov:

- Stlačte tlačidlo napájania.
- Zapnite funkciu prebudenia pri alarme (Wake Up on Alarm), aby sa počítač prebudil v nastavenom čase.

V rámci súladu s požiadavkou smernice ErP na režim vypnutia je potrebné vypnúť funkciu rýchleho spustenia.

1. Prejdite na položku **Ovládací panel** a nastavte typ jeho zobrazenia na veľké ikony alebo malé ikony.
2. Kliknite na položky **Možnosti napájania** → **Vybrať akcie pre tlačidlá napájania** → **Zmeniť momentálne nedostupné nastavenia**.
3. V zozname **Nastavenie vypnutia** zrušte začiarknutie možnosti **Zapnúť rýchle spustenie (odporúča sa)**.



---

## Príloha C. Poznámky a ochranné známky

### Poznámky

Spoločnosť Lenovo nemusí ponúkať produkty, služby alebo komponenty uvedené v tomto dokumente vo všetkých krajinách. Informácie o produktoch a službách dostupných vo vašej krajine získate od miestneho zástupcu spoločnosti Lenovo. Žiaden odkaz na produkt, program alebo službu spoločnosti Lenovo nie je mienený tak, že by vyjadroval alebo naznačoval, že možno použiť len tento produkt, program alebo službu spoločnosti Lenovo. Namiesto nich sa môže použiť ľubovoľný funkčne ekvivalentný produkt, program alebo služba, ktoré neporušujú žiadne intelektuálne vlastnícke právo spoločnosti Lenovo. Používateľ však zodpovedá za to, aby zhodnotil a overil používanie takéhoto produktu, programu alebo služby.

Spoločnosť Lenovo môže vlastniť patenty alebo patenty v schvaľovacom konaní pokrývajúce predmetné záležitosti opísané v tomto dokumente. Text tohto dokumentu vám neudeľuje žiadne licencie na tieto patenty. Požiadavky na licencie môžete zaslať písomne na adresu:

*Lenovo (United States), Inc.  
8001 Development Drive  
Morrisville, NC 27560  
U.S.A.  
Attention: Lenovo Director of Licensing*

SPOLOČNOSŤ LENOVO POSKYTUJE TÚTO PUBLIKÁCIU „TAK AKO JE“, BEZ AKÝCHKOLVEK VÝSLOVNÝCH ALEBO MLČKY PREDPOKLADANÝCH ZÁRUK, VRÁTANE, ALE BEZ OBMEDZENIA NA MLČKY PREDPOKLADANÉ ZÁRUKY NEPORUŠENIA PRÁV, OBCHODOVATEĽNOSTI ALEBO VHODNOSTI NA KONKRÉTNY ÚČEL. Niektoré jurisdikcie nepovoľujú zrieknutie sa výslovných ani mlčky predpokladaných záruk v určitých operáciách, preto sa na vás toto vyhlásenie nemusí vzťahovať.

Tieto informácie sa periodicky menia; tieto zmeny budú začlenené do nových vydaní publikácie. S cieľom poskytovať lepší servis si spoločnosť Lenovo vyhradzuje právo vylepšovať alebo meniť produkty a softvérové programy opísané v príručkách dodaných s počítačom a obsah príručiek kedykoľvek bez predchádzajúceho upozornenia.

Softvérové rozhranie a konfigurácie funkcií a hardvéru opísané v príručkách dodávaných s počítačom sa nemusia presne zhodovať so skutočnou konfiguráciou zakúpeného počítača. Informácie o konfigurácii produktu nájdete v príslušnej zmluve (ak existuje) alebo v zozname balenia produktu alebo sa obráťte na distribútora zaisťujúceho predaj produktu. Spoločnosť Lenovo môže použiť alebo distribuovať ľubovoľné vami poskytnuté informácie vhodne zvoleným spôsobom bez toho, aby jej voči vám vznikli akékoľvek záväzky.

Produkty opísané v tomto dokumente nie sú určené na používanie ako implantáty alebo iné prístroje nahrádzajúce životné funkcie, kde by nesprávnou činnosťou mohlo dôjsť k poraneniu alebo smrti osôb. Informácie uvedené v tomto dokumente neovplyvňujú ani nemenia špecifikácie alebo záruky na produkty spoločnosti Lenovo. Tento dokument neslúži ako vyjadrená alebo mlčky predpokladaná licencia alebo odškodnenie podľa práv duševného vlastníctva spoločnosti Lenovo alebo tretích strán. Všetky informácie v tomto dokumente boli získané v špecifických prostrediach a slúžia ako ilustrácia. Výsledky získané v iných prevádzkových prostrediach sa môžu líšiť.

Spoločnosť Lenovo môže použiť alebo distribuovať ľubovoľné vami poskytnuté informácie vhodne zvoleným spôsobom bez toho, aby jej voči vám vznikli akékoľvek záväzky.

Ľubovoľné odkazy na webové lokality iných spoločností ako Lenovo sú uvedené len ako doplňujúce informácie a v žiadnom prípade neslúžia ako súhlas s obsahom týchto stránok. Materiály na týchto webových lokalitách nie sú súčasťou materiálov tohto produktu Lenovo a ich použitie je na vaše vlastné riziko.

Akékoľvek tu uvedené údaje o výkone, boli získané v kontrolovanom prostredí. Preto sa môžu výsledky získané v iných prevádzkových prostrediach výrazne líšiť. Niektoré merania boli vykonané v systémoch vývojovej úrovne a nie je žiadna záruka, že tieto merania budú rovnaké vo všeobecne dostupných systémoch. Okrem toho, niektoré hodnoty mohli byť odhadnuté extrapoláciou. Aktuálne výsledky sa môžu líšiť. Používatelia tohto dokumentu by si mali overiť príslušné údaje pre ich konkrétne prostredie.

Tento dokument je chránený autorskými právami spoločnosti Lenovo a nevzťahuje sa naň žiadna licencia open-source ani žiadne zmluvy systému Linux, ktoré môžu byť súčasťou softvéru dodávaného s týmto produktom. Lenovo môže tento dokument kedykoľvek aktualizovať bez predchádzajúceho upozornenia.

Ak chcete získať najnovšie informácie alebo máte akékoľvek otázky alebo poznámky, navštívte webovú lokalitu spoločnosti Lenovo:

<https://pcsupport.lenovo.com>

### **Ochranné známky**

LENOVO, logo LENOVO a IDEACENTRE sú ochranné známky spoločnosti Lenovo. Intel, Optane a Thunderbolt sú ochranné známky spoločnosti Intel Corporation alebo jej dcérskych spoločností v USA a v ďalších krajinách. Microsoft, Windows a Cortana sú ochranné známky skupiny spoločností Microsoft. Termíny HDMI a HDMI High-Definition Multimedia Interface sú ochranné známky alebo registrované ochranné známky spoločnosti HDMI Licensing LLC v USA a ďalších krajinách. Wi-Fi a Wi-Fi Alliance sú registrované ochranné známky spoločnosti Wi-Fi Alliance. USB-C je ochranná známka organizácie USB Implementers Forum. Všetky ostatné ochranné známky sú majetkom príslušných vlastníkov. © 2021 Lenovo.





**Lenovo**