

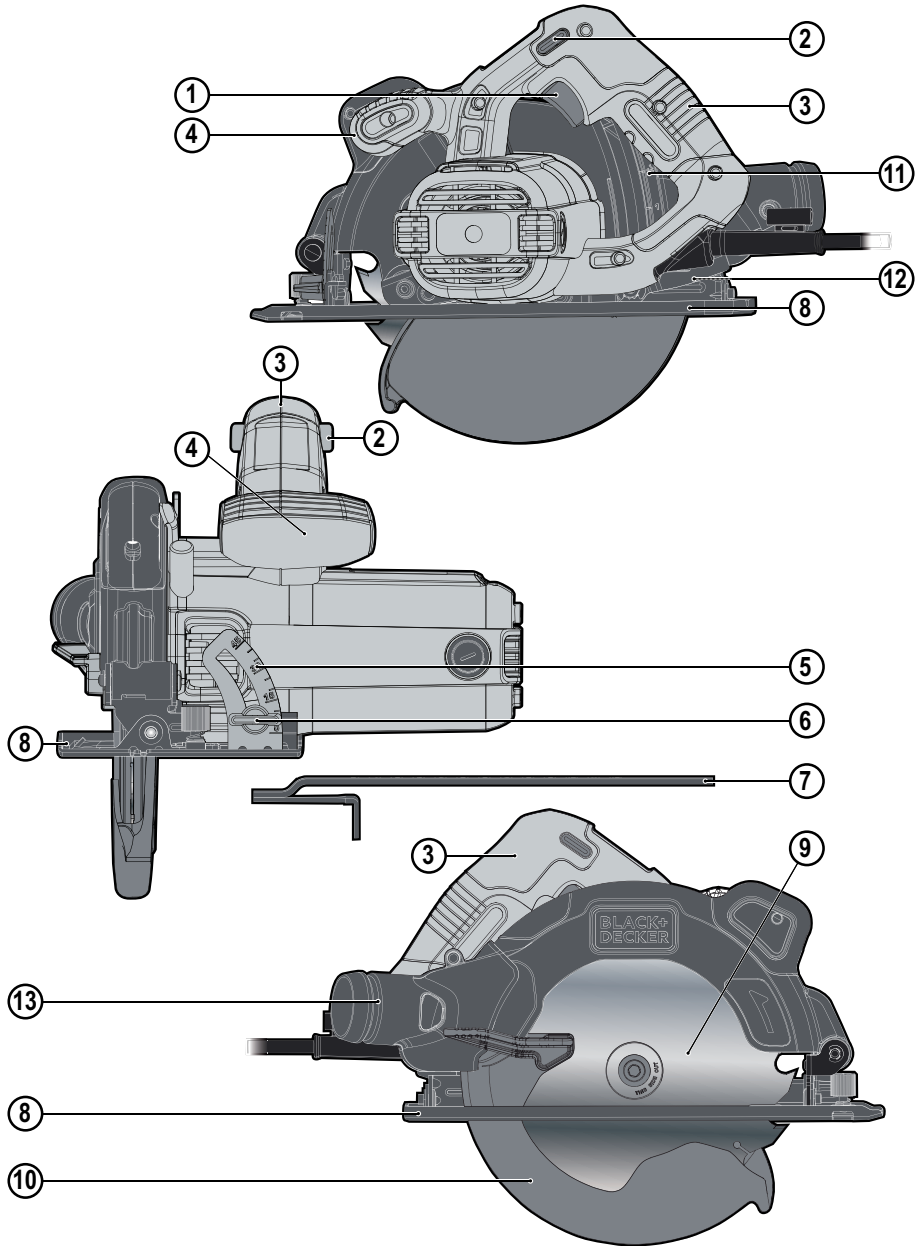
***Upozornění !
Určeno pro kutily.***

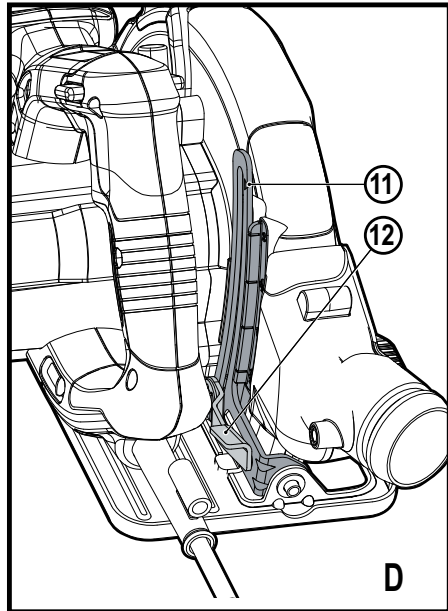
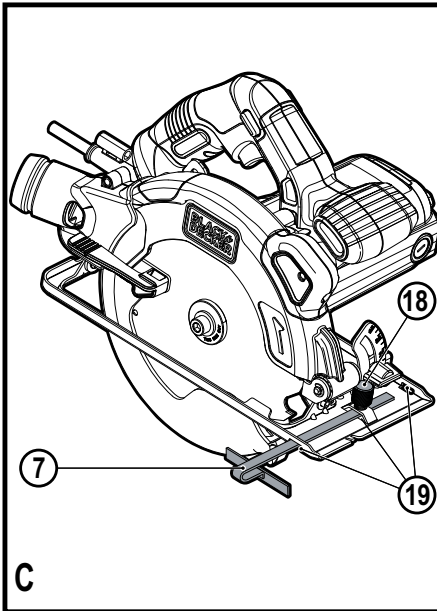
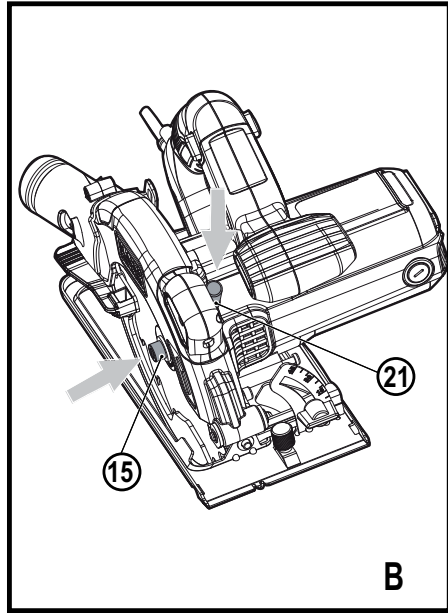
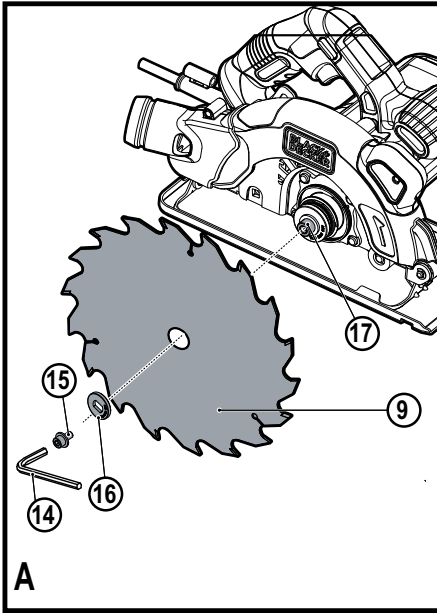
588780 - 52 CZ

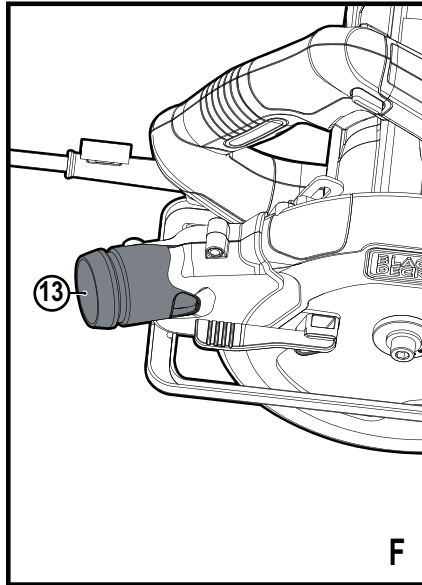
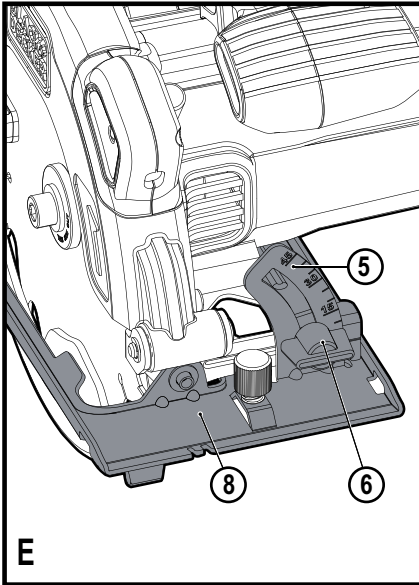
Přeloženo z původního návodu

www.blackanddecker.eu

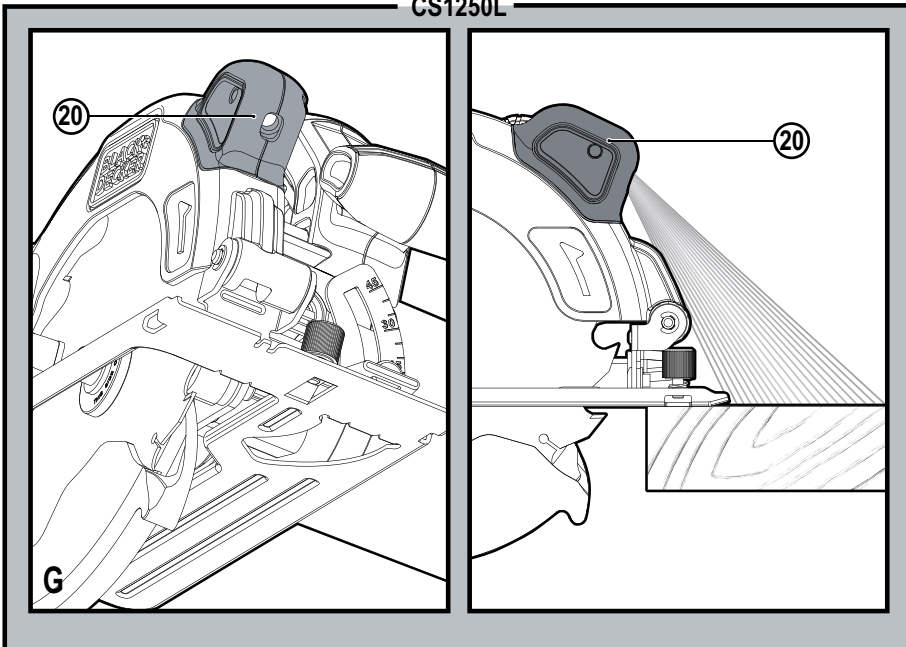
**CS1250
CS1250L**







CS1250L



Použití výrobku

Vaše kotoučové pily BLACK+DECKER CS1250, CS1250L jsou určeny k řezání dřeva a dřevěných výrobků. Tato nářadí jsou určena pouze pro spotřebitelské použití.

Bezpečnostní pokyny

Všeobecné bezpečnostní pokyny pro práci s elektrickým nářadím



Varování! Přečtěte si všechny pokyny a bezpečnostní výstrahy. Nedodržení níže uvedených varování a pokynů může vést k způsobení úrazu elektrickým proudem, k vzniku požáru nebo k vážnému zranění.

Veškerá bezpečnostní varování a pokyny uschovejte pro budoucí použití.

Termín „elektrické nářadí“ ve všech upozorněních odkazuje na vaše nářadí napájené ze sítě (je opatřeno napájecím kabelem) nebo nářadí napájené baterií (bez napájecího kabelu).

1. **Bezpečnost v pracovním prostoru**
 - a. **Udržujte pracovní prostor čistý a dobře osvětlený.** Přeplněný a neosvětlený pracovní prostor může vést k způsobení úrazů.
 - b. **Nepracujte s elektrickým nářadím ve výbušném prostředí, jako jsou například prostory s výskytém hořlavých kapalin, plynů nebo prašných látek.** V elektrickém nářadí dochází k jiskření, které může způsobit vznícení hořlavého prachu nebo výparů.
 - c. **Při práci s elektrickým nářadím zajistěte bezpečnou vzdálenost dětí a ostatních osob.** Rozptylování může způsobit ztrátu kontroly nad nářadím.
2. **Elektrická bezpečnost**
 - a. **Zástrčka napájecího kabelu nářadí musí odpovídat zásuvce. Zástrčku nikdy žádným způsobem neupravujte. Nepoužívejte u uzemněného elektrického nářadí žádné upravené zástrčky.** Neupravované zástrčky a odpovídající zásuvky snižují riziko způsobení úrazu elektrickým proudem.
 - b. **Nedotýkejte se uzemněných povrchů, jako jsou například potrubí, radiátory, elektrické sporáky a chladničky.** Při uzemnění vašeho těla vzrůstá riziko úrazu elektrickým proudem.
 - c. **Nevystavujte elektrické nářadí dešti nebo vlhkému prostředí.** Vnikne-li do elektrického nářadí voda, zvýší se riziko úrazu elektrickým proudem.
 - d. **S napájecím kabelem zacházejte opatrně. Nikdy nepoužívejte napájecí kabel k přenášení nebo posouvání nářadí a netahejte za něj, chcete-li nářadí odpojit od elektrické sítě. Zabraňte kontaktu kabelu s mastnými, horkými a ostrými předměty nebo pohyblivými částmi.** Poškozený nebo zauzlený napájecí kabel zvyšuje riziko úrazu elektrickým proudem.
 - e. **Při práci s nářadím venku používejte prodlužovací kabely určené pro venkovní použití.** Použití

kabelu pro venkovní použití snižuje riziko úrazu elektrickým proudem.

- f. **Musíte-li s elektrickým nářadím pracovat ve vlhkém prostředí, použijte napájecí zdroj s proudovým chráničem (RCD).** Použití proudového chrániče (RCD) snižuje riziko úrazu elektrickým proudem.
3. **Bezpečnost osob**
 - a. **Při použití elektrického nářadí zůstaňte stále pozorní, sledujte, co provádíte a pracujte s rozvahou. Nepracujte s elektrickým nářadím, jste-li unaveni nebo jste-li pod vlivem drog, alkoholu nebo léků.** Chvilka nepozornosti při práci s elektrickým nářadím může vést k vážnému úrazu.
 - b. **Používejte prvky osobní ochrany. Vždy používejte ochranu zraku.** Ochranné prostředky jako respirátor, neklouzavá pracovní obuv, přilba a chrániče sluchu, používané v příslušných podmínkách, snižují riziko poranění osob.
 - c. **Zabraňte náhodnému spuštění nářadí. Před připojením zdroje napětí nebo před vložením baterie a před zvednutím nebo přenášením nářadí zkontrolujte, zda je spínač v poloze vypnuto. Přenášení elektrického nářadí s prstem na spínači nebo připojení nářadí k napájecímu zdroji, je-li spínač nářadí v poloze zapnuto, může způsobit úraz.**
 - d. **Před spuštěním z nářadí vždy odstraňte všechny klíče nebo seřizovací přípravky.** Seřizovací klíče ponechané na nářadí mohou být zachyceny rotujícími částmi nářadí a mohou způsobit úraz.
 - e. **Nepřekázejte sami sobě. Při práci vždy udržujte vhodný postoj a rovnováhu.** Tak je umožněna lepší ovladatelnost nářadí v neočekávaných situacích.
 - f. **Vhodně se oblékejte. Nenoste volný oděv nebo šperky. Dbejte na to, aby se vaše vlasy, oděv a rukavice nedostaly do kontaktu s pohyblivými částmi.** Volný oděv, šperky nebo dlouhé vlasy mohou být pohyblivými díly zachyceny.
 - g. **Jsou-li zařízení vybavena adaptérem pro připojení příslušenství k zachytávání prachu, zajistěte jeho správné připojení a řádnou funkci.** Použití těchto zařízení může snížit nebezpečí týkající se prachu.
 4. **Použití elektrického nářadí a jeho údržba**
 - a. **Nepřetěžujte elektrické nářadí. Používejte pro prováděnou práci správný typ nářadí.** Při použití správného typu nářadí bude práce provedena lépe a bezpečněji.
 - b. **Pokud nelze spínač nářadí zapnout a vypnout, s nářadím nepracujte.** Každé elektrické nářadí s nefunkčním spínačem je nebezpečné a musí být opraveno.
 - c. **Před seřizováním nářadí, před výměnou příslušenství nebo pokud nářadí nepoužíváte, odpojte zástrčku napájecího kabelu od zásuvky nebo z nářadí vyjměte baterii.** Tato preventivní bezpečnostní opatření snižují riziko náhodného spuštění nářadí.

- d. Uložte elektrické nářadí mimo dosah dětí a nedovolte ostatním osobám, které toto nářadí neumí ovládat nebo které neznají tyto bezpečnostní pokyny, aby s tímto elektrickým nářadím pracovaly. Elektrické nářadí je v rukou nekvalifikované obsluhy nebezpečné.
 - e. Provádějte údržbu elektrického nářadí. Zkontrolujte vychýlení nebo zablokování pohyblivých částí, poškození jednotlivých dílů a jiné okolnosti, které mohou ovlivnit chod nářadí. Pokud je nářadí poškozeno, nechejte jej opravit. Mnoho nehod bývá způsobeno zanedbanou údržbou nářadí.
 - f. Udržujte řezné nástroje ostré a čisté. Řádně udržované řezné nástroje s ostrými řeznými břity jsou méně náchylné k zanášení nečistotami a lépe se s nimi pracuje.
 - g. Používejte toto elektrické nářadí, příslušenství a pracovní nástroje podle těchto pokynů a berte v úvahu provozní podmínky a práci, která bude prováděna. Použití elektrického nářadí k jiným účelům, než k jakým je určeno, může být nebezpečné.
5. Servis
- a. Opravy elektrického nářadí svěřte pouze kvalifikovanému technikovi, který bude používat originální náhradní díly. Tím zajistíte bezpečný provoz nářadí.

Doplňkové bezpečnostní pokyny pro práci s elektrickým nářadím



Varování! Další bezpečnostní pokyny pro kotoučové pily

- ♦ Nevkládejte ruce do prostoru řezu a nepřibližujte je ke kotouči. Druhoro prostoru položte na předavnu rukojeť nebo na kryt motoru. Je-li kotoučová pila držena oběma rukama, nemůže dojít k jejich pořezání pilovým kotoučem.
- ♦ Nesahejte pod obrobek. Ochranný kryt vás nemůže chránit před pilovým kotoučem pod obrobkem.
- ♦ Upravte hloubku řezu podle tloušťky obrobku. Při provádění řezu nesmí být pod obrobkem vidět celá výška ozubení pilového kotouče.
- ♦ Nikdy nedržte odřezávanou část obrobku v ruce a nepokládejte si ji přes nohu. Upněte si obrobek do stabilního svěráku. Správné upnutí a podepření obrobku je velmi důležité z hlediska minimalizace ohrožení obsluhy, zablokování kotouče nebo ztráty ovladatelnosti.
- ♦ Při pracovních operacích, u kterých by mohlo dojít ke kontaktu se skrytými vodiči nebo s vlastním napájecím kabelem, držte elektrické nářadí vždy za izolované rukojeti. Kovové části, které se dostanou do kontaktu s „živým“ vodičem, způsobí, že neizolované kovové části elektrického nářadí budou také „živé“, což může obsluhu způsobit úraz elektrickým proudem.
- ♦ Při provádění podélných řezů vždy používejte pravítko nebo přímé hranové vodítko. Tímto způsobem zvýšíte přesnost řezu a snížíte riziko zablokování pilového kotouče.

- ♦ Vždy používejte pilové kotouče správné velikosti a tvaru upínacího otvoru (kruhový nebo hranatý). Pilové kotouče s otvory, které neodpovídají montážnímu úchytu na pile, se budou otáčet excentricky, což způsobí ztrátu ovladatelnosti nářadí.
- ♦ Nikdy nepoužívejte poškozené nebo nesprávné podložky a šrouby. Podložky a upínací šrouby byly zkonstruovány přímo pro vaši kotoučovou pilu, což zaručuje její optimální výkon a bezpečnost jejího provozu.

Bezpečnostní pokyny pro všechny pily

Příčiny a ochrana obsluhy před působením zpětného rázu:

- ♦ Zpětný ráz je okamžitou reakcí na sevření, odskočení nebo vychýlení pilového kotouče, které způsobí neočekávané vyskočení kotoučové pily z obrobku směrem k obsluze.
- ♦ Dojde-li k sevření kotouče nebo k jeho zablokování v zářezu, kotouč se zasekne a reakce motoru odmrští kotoučovou pilu rychle zpět, směrem k obsluze.
- ♦ Dojde-li k zkroucení kotouče nebo k jeho vychýlení v řezu, zuby na zadní části kotouče se mohou zarýt do horního povrchu dřeva, což způsobí vyhození kotouče ze zářezu a vyskočení kotoučové pily směrem k obsluze.

Zpětný ráz je výsledkem nesprávného použití pily nebo nesprávných pracovních postupů nebo provozních podmínek. Tomuto jevu můžete zabránit, budete-li dodržovat níže uvedené pokyny.

- ♦ Držte pilu stále oběma rukama a mějte ruce v takové poloze, abyste byli stále připraveni kompenzovat síly zpětného rázu. Postavte se na jednu nebo druhou stranu pilového kotouče, nikdy nestůjte v ose pilového kotouče. Zpětný ráz může způsobit odskočení pily směrem dozadu, ale budete-li dodržovat uvedené pokyny, obsluha může síly zpětného rázu eliminovat.
- ♦ Dojde-li k zaseknutí pilového kotouče nebo k přerušení řezu z jakéhokoliv důvodu, uvolněte hlavní spínač a držte kotoučovou pilu bez pohybu v materiálu, dokud nedojde k úplnému zastavení pilového kotouče. Dokud je pilový kotouč v pohybu, nikdy se nepokoušejte vyjmout pilu z obrobku nebo ji táhnout zpět, protože by mohlo dojít k zpětnému rázu. Prozkoumejte příčiny blokování pilového kotouče a proveďte opatření, aby byly tyto příčiny odstraněny.
- ♦ Zahajujete-li znovu řez v obrobku, srovnejte pilový kotouč v zářezu a zkontrolujte, zda se zuby pilového kotouče nedotýkají materiálu obrobku. Dojde-li po spuštění pily k zaseknutí zubů pilového kotouče, může dojít k pohybu pily směrem nahoru nebo k zpětnému rázu.
- ♦ Velké panely si vždy řádně podepřete, aby bylo minimalizováno riziko sevření pilového kotouče a riziko zpětného rázu. Velké panely mají tendenci se prohýbat působením vlastní hmotnosti. Podpěry musí být umístěny pod panelem na obou stranách v blízkosti čáry řezu a v blízkosti okrajů panelu.

- ♦ **Nepoužívejte tupé nebo poškozené pilové kotouče.** Tupé nebo nesprávně upnuté kotouče vytváří úzký řez, což způsobuje nadměrné tření, zasekávání kotouče a zpětné rázy.
- ♦ **Zajišťovací páky hloubky řezu a šikmých řezů musí být před zahájením řezu řádně utaženy a zajištěny.** Dojde-li při provádění řezu k posuvu, může dojít k zaseknutí pilového kotouče nebo k zpětnému rázu.
- ♦ **Provádíte-li zářezy do stěn nebo do jiných ploch, buďte velmi opatrní.** Vyčnívající kotouč může proříznout objekty, které mohou způsobit zpětný ráz.
- ♦ Zranění způsobená při výměně dílů, pracovního nástroje nebo příslušenství.
- ♦ Zranění způsobená dlouhodobým použitím nářadí. Používejte-li jakékoli nářadí delší dobu, zajistěte, aby byly prováděny pravidelné přestávky.
- ♦ Poškození sluchu.
- ♦ Zdravotní rizika způsobená vdechováním prachu vytvářeného při použití nářadí (příklad: - práce se dřevem, zejména s dubovým, bukovým a MDF).

Bezpečnostní pokyny pro kotoučové pily s vnějšími nebo vnitřními výkyvnými ochrannými kryty a s vlečným krytem

- ♦ **Před každým použitím zkontrolujte, zda dochází k správnému uzavření spodního krytu. Nepohybuje-li se spodní kryt volně a nedochází-li k jeho okamžitému zavírání, pilu nepoužívejte. Nikdy žádným způsobem nepřipevňujte spodní kryt v otevřené poloze.** Dojde-li k náhodnému pádu pily, může dojít k ohybu spodního krytu. Zvedněte spodní kryt opatřený zatahovací rukojetí a ujistěte se, zda se volně pohybuje a zda se v žádném směru a při nastavení jakékoli hloubky řezu nedotýká pilového kotouče nebo jiné části pily.
- ♦ **Zkontrolujte funkci pružiny spodního krytu. Nepracuje-li kryt nebo pružina správně, musí být před zahájením práce provedena jejich oprava.** Pohyb spodního krytu může být pomalý v důsledku poškozených částí, usazenin a nahromaděných nečistot.
- ♦ **Spodní kryt může být ručně zasunut pouze u speciálních řezů jako jsou „ponorné řezy“ a „kombinované řezy“.** Zvedněte spodní kryt pomocí rukojetí a jakmile pilový kotouč vnikne do materiálu, musíte spodní kryt uvolnit. U všech ostatních typů řezů musí spodní kryt pracovat automaticky.
- ♦ **Vždy dbejte na to, aby před položením pily na pracovní stůl nebo na podlahu spodní kryt zakryl pilový kotouč.** Nechráněný a dobíhající pilový kotouč způsobí pohyb pily a přefřízne materiály nacházející se v dráze jeho pohybu. Pamatujte na to, že po uvolnění hlavního spínače chvíli trvá, než dojde k úplnému zastavení pilového kotouče.

Zbytková rizika

Je-li toto zařízení používáno jiným způsobem, než je uvedeno v příložených bezpečnostních varováních, mohou se objevit dodatečná zbytková rizika. Tato rizika mohou vzniknout v důsledku nesprávného použití, dlouhodobého použití atd.

Přestože jsou dodržovány příslušné bezpečnostní předpisy a jsou používána bezpečnostní zařízení, určitá zbytková rizika nemohou být vyloučena. Tato rizika jsou následující:

- ♦ Zranění způsobená kontaktem s jakoukoli rotující nebo pohybující se částí.

Laser (pouze model CS1250L)

- ♦ Tento laser odpovídá zařízení třídy 2 podle požadavků normy EN60825- 1:2014. Nenahrazujte diodu laseru diodou jiného typu. Je-li laser poškozen, světe jeho opravu pouze autorizovanému servisu.
- ♦ Nepoužívejte laser k jiným účelům, než je projekce laserových paprsků.
- ♦ Působení paprsku laseru třídy 2 na zrak osob je považováno za bezpečné, nepřekročí-li doba trvání záření maximálně 0,25 sekundy. Reflexy očních víček poskytují dostatečnou ochranu. Ve vzdálenosti větší než 1 m odpovídá tento laser zařízení třídy 1, a proto je považován za zcela bezpečný.
- ♦ Nikdy se do laserového paprsku neďivejte záměrně a přímo.
- ♦ Nepoužívejte pro sledování laserového paprsku optické přístroje.
- ♦ Neprovádějte nastavení nářadí do takové výšky, aby mohl laserový paprsek procházet přes osoby ve výšce jejich hlav.
- ♦ Nedovolte dětem, aby se dostaly do blízkosti laseru.

Pilové kotouče

- ♦ Nepoužívejte pilové kotouče s průměrem, který je menší nebo větší než doporučený průměr. Parametry pilového kotouče jsou uvedeny v technických údajích. Používejte pouze pilové kotouče specifikované v tomto návodu, které splňují požadavky normy EN 847-1.
- ♦ **Varování!** Nikdy nepoužívejte rozbrušovací kotouče.

Bezpečnost ostatních osob

- ♦ **Varování!** Při práci s tímto nářadím používejte ochranu sluchu
- ♦ Tento výrobek není určen k použití osobami (včetně dětí) se sníženými fyzickými, smyslovými nebo duševními schopnostmi, nebo s nedostatkem zkušeností a znalostí, pokud těmto osobám nebyl stanoven dohled, nebo pokud jim nebyly poskytnuty instrukce týkající se použití výrobku osobou odpovědnou za jejich bezpečnost.
- ♦ Děti musí být pod dozorem, aby si s tímto nářadím nehrály.

Vibrace

Deklarovaná úroveň vibrační uvedená v technických údajích a v prohlášení o shodě byla měřena v souladu se standardní zkušební metodou předepsanou normou EN 60745 a může být použita pro srovnání jednotlivých nářadí mezi sebou.

Deklarovaná úroveň vibrací může být také použita k předběžnému stanovení doby práce s tímto nářadím.

Varování! Úroveň vibrací při aktuálním použití elektrického nářadí se může od deklarované úrovně vibrací lišit v závislosti na způsobu použití nářadí. Úroveň vibrací může být vzhledem k uvedené hodnotě vyšší.

Při stanovení doby působení vibrací z důvodu určení bezpečnostních opatření podle požadavků normy 2002/44/EC k ochraně osob pravidelně používajících elektrické nářadí v zaměstnání, musí předběžný odhad působení vibrací brát na zřetel aktuální podmínky použití nářadí s přihlédnutím na všechny části pracovního cyklu, jako jsou doby, při kterých je nářadí vypnuto a kdy běží naprázdno.

Štítky na nářadí

Na nářadí jsou společně s datovým kódem zobrazeny následující piktogramy:



Varování! Z důvodu snížení rizika způsobení úrazu si uživatel musí přečíst návod k použití.



Používejte ochranné nebo bezpečnostní brýle.



Používejte ochranu sluchu.



Používejte respirátor.



Zóna označená No hands - Udržujte prsty a ruce mimo dosah rotujícího pilového kotouče.



Při manipulaci s pilovými kotouči používejte ochranné rukavice.



Laserové záření.



Nedívejte se do laserového paprsku.



Nepoužívejte pro sledování laserového paprsku optické přístroje.



Elektrická bezpečnost



Tato nabíječka je opatřena dvojitou izolací. Proto není nutné použití uzemňovacího vodiče. Vždy zkontrolujte, zda napětí v elektrické síti odpovídá napětí uvedenému na výkonovém štítku. Nikdy se nepokoušejte nahradit nabíječku přímým připojením k síťové zásuvce.

- ♦ Je-li poškozen napájecí kabel, musí být vyměněn výrobcem nebo v autorizovaném servisu BLACK+DECKER, aby bylo zabráněno možným rizikům.

Popis

Tento výrobek se skládá z některých nebo ze všech následujících částí.

1. Spínač zapnuto/vypnuto
2. Odjišťovací tlačítko
3. Hlavní rukojeť
4. Pomocná rukojeť
5. Měřítka nastavení pokosu
6. Pojistný šroub nastavení pokosu
7. Paralelní vodič
8. Patka pily
9. Pilový kotouč
10. Ochranný kryt pilového kotouče
11. Měřítka hloubky řezu
12. Pojistný šroub pro nastavení hloubky řezu
14. Šestihřanný klíč na pilový kotouč
21. Zajišťovací tlačítko hřídele

Obr. G a H (pouze model CS1250L)

20. Laser

Sestavení

Varování! Před provedením následujících operací se ujistěte, zda je nářadí vypnuto, odpojeno od zdroje napětí a zda došlo k úplnému zastavení pilového kotouče.

Sejmutí a nasazení pilového kotouče (obr. B)

Sejmutí

- ♦ Držte stisknuto zajišťovací tlačítko hřídele (21) a otáčejte pilovým kotoučem, dokud nedojde k zablokování hřídele.
 - ♦ Povolte a vyšroubujte upínací šroub pilového kotouče (15) pomocí dodaného šestihřanného klíče (14) a otáčejte šroubem proti směru pohybu hodinových ručiček.
 - ♦ Sejměte vnější podložku (16).
 - ♦ Sejměte pilový kotouč (9).
- POZNÁMKA:** Nikdy nepoužívejte zajištění hřídele, je-li nářadí v chodu. Nikdy nářadí nezapínejte, je-li použito toto blokování hřídele. Mohlo by dojít k vážnému poškození vaší pily.

Nasazení

- ♦ Držte stisknuto zajišťovací tlačítko hřídele (21) a otáčejte pilovým kotoučem, dokud nedojde k zablokování hřídele.

- ♦ Povolte a vyšroubujte upínací šroub pilového kotouče (15) pomocí dodaného šestihránného klíče (14) a otáčejte šroubem proti směru pohybu hodinových ručiček.
- ♦ Sejměte vnější podložku (16).
- ♦ Nasaďte pilový kotouč (9) na hřídel a ujistěte se, zda šipka na pilovém kotouči ukazuje ve stejném směru, jakým ukazuje šipka na horním krytu nářadí.
- ♦ Nasaďte na hřídel vnější podložku tak, aby byla větší rovná plocha podložky otočena směrem k povrchu pilového kotouče.
- ♦ Zasuňte do otvoru na hřídeli pily upínací šroub pilového kotouče.
- ♦ Řádně utáhněte upínací šroub pilového kotouče pomocí dodaného klíče a otáčejte šroubem ve směru pohybu hodinových ručiček.

Varování! Kdykoli je namontován nový pilový kotouč, musí být zkontrolován ochranný kryt pilového kotouče, zda je umožněn volný pohyb krytu.

Varování! Z důvodu omezení rizika způsobení vážného zranění si před použitím tohoto nářadí přečtěte a řádně nastudujte důležitá bezpečnostní varování a pokyny.

Upnutí a vyjmutí paralelního vodítka (obr. C)

Paralelní vodítko se používá k provádění přímých řezů rovnoběžných s okrajem obrobku.

Nasazení

- ♦ Povolte upínací šroub (18).
- ♦ Protáhněte paralelní vodítko (7) přes otvory (19).
- ♦ Nastavte paralelní vodítko do požadované polohy.
- ♦ Utáhněte upínací šroub.

Sejmutí

- ♦ Povolte upínací šroub (18).
- ♦ Vyjměte paralelní vodítko z nářadí.

Použití

Toto nářadí může být používáno v pravé i levé ruce.

Varování! Nechejte nářadí pracovat jeho vlastním tempem. Zamezte přetěžování.

Funkce elektronického systému. Použití laseru. Pouze model CS1250L (obr. G, H)

Pozor! Není-li laser používán, zajistěte, aby byl vypnutý. Nikdy se nedívejte přímo do laserového paprsku. Laserový paprsek může způsobit poranění zraku.

ZÁŘENÍ LASERU: NEDÍVEJTE SE DO LASEROVÉHO PAPERSKU nebo do jakéhokoli LASEROVÉHO VÝROBKU.

Před posunutím laseru nebo před prováděním údržby se vždy ujistěte, zda došlo k odpojení zástrčky napájecího kabelu od síťové zásuvky.

- ♦ Chcete-li laser vypnout nebo zapnout, používejte spínač (12a) na zadní části laseru.

Čištění čočky laseru

Bude-li čočka laseru znečištěna nebo ulpí-li na ní piliny tak, že laserový paprsek nebude dobře vidět, odpojte napájecí kabel od zásuvky a pečlivě čočku očistěte vlh-

kým a měkkým hadříkem. Nepoužívejte pro čištění čočky laseru rozpouštědla nebo čisticí prostředky na bázi ropy.

Poznámka: Je-li laserový paprsek matný a téměř nebo zcela neviditelný z důvodu přímého slunečního světla svítícího v pracovním prostoru, přemístěte pracovníštné na místo, které není vystaveno přímému slunečnímu záření.

Poznámka: Všechna nastavení pro provoz tohoto stroje byla provedena již ve výrobním závodě.

Upozornění: Použití ovládacích prvků nebo nastavení či provádění jiných postupů, než jsou uvedeny v tomto návodu, může mít za následek nebezpečné laserové záření. Použití optických přístrojů s tímto výrobkem zvyšuje riziko poranění očí. Nepokoušejte se tento laser opravovat nebo rozdělovat. Pokusí-li se o opravu tohoto laseru nekalifikované osoby, může dojít k vážnému zranění. Všechny opravy týkající se tohoto laseru musí být prováděny pouze mechaniky autorizovaného servisu.

Nastavení hloubky řezu (obr. D)

Hloubka řezu musí být nastavena podle tloušťky obrobku. Měla by přesáhnout tloušťku obrobku přibližně o 2 mm.

- ♦ Povolte zajišťovací šroub (12), aby došlo k uvolnění patky pily.
- ♦ Nastavte patku pily (8) do požadované polohy. Odpovídající hloubka řezu může být odečtena na měřítku (11).
- ♦ Utáhněte zajišťovací šroub tak, aby byla patka pily zajištěna v nastavené poloze.

Nastavení úhlu pokosu (obr. E)

U tohoto nářadí je možné nastavit úhel pokosu v rozsahu od 0° do 45°.

- ♦ Povolte zajišťovací šroub (6), aby došlo k uvolnění patky pily.
- ♦ Nastavte patku pily (8) do požadované polohy. Odpovídající velikost úhlu pokosu lze odečíst na měřítku (5).
- ♦ Utáhněte zajišťovací šroub tak, aby byla patka pily zajištěna v nastavené poloze.

Zapnutí a vypnutí

- ♦ Chcete-li nářadí zapnout, nastavte odjišťovací tlačítko (2) do odjištěné polohy a stisknete spínač zapnuto/vypnuto (1).
- ♦ Chcete-li nářadí vypnout, uvolněte spínač zapnuto/vypnuto.

Řezání

- ♦ Držte nářadí vždy oběma rukama.
- ♦ Před zahájením řezu nechejte pilový list několik sekund v chodu naprázdno.
- ♦ Při provádění řezu vyvíjejte na nářadí pouze mírný tlak.
- ♦ Pracujte s patkou kotoučové pily přitisknutou k obrobku.

Odsávání prachu (obr. F)

Chcete-li k nářadí připojit vysavač nebo odsávací zařízení, musíte použít adaptér. Tento adaptér můžete zakoupit u nejbližšího autorizovaného prodejce BLACK+DECKER.

- ♦ Zasuňte adaptér pro odsávání do výstupního otvoru pro odvod prachu (13).
- ♦ Připojte k adaptéru hadici vysavače.

Rady pro optimální použití

- ♦ Protože nelze zabránit určitému štípání podél čáry řezu na horní části obrobku, provádějte řez na té straně obrobku, kde to bude přijatelné.
- ♦ Na místech, kde musí být štípání okrajů řezu minimalizováno, například při řezání vrstvených materiálů, upněte k horní straně obrobku kus plechůžky.

Příslušenství

Výkon vašeho nářadí záleží na používaném příslušenství. Příslušenství BLACK+DECKER a Piranha jsou navržena a vyrobena podle norem pro vysokou kvalitu a jsou určena pro zvýšení výkonu vašeho nářadí. Použitím tohoto příslušenství docílíte nejlepšího výsledku, jaký vám vaše nářadí může poskytnout.

Údržba

Vaše nářadí BLACK+DECKER bylo zkonstruováno tak, aby pracovalo po dlouhou dobu s minimálními nároky na údržbu.

Řádná péče o nářadí a jeho pravidelné čištění vám zajistí jeho bezproblémový chod.

Varování! Před prováděním jakékoli údržby elektrického nářadí:

- ♦ Proveďte vypnutí a odpojte napájecí kabel od sítě.
- ♦ Nebo zařízení/nářadí vypněte a vyjměte z něj baterii, je-li zařízení/nářadí napájeno sňmatelnou baterií.
- ♦ Nebo nelze-li baterii vyjmout, nechejte nářadí v chodu, dokud nedojde k úplnému vybití baterie.
- ♦ Před čištěním odpojte zařízení od sítě. Vaše zařízení nevyžaduje žádnou údržbu mimo pravidelné čištění.
- ♦ Větrací otvory nářadí/zařízení/nabíječky pravidelně čistěte měkkým kartáčem nebo suchým hadříkem.
- ♦ Pomocí vlhkého hadříku pravidelně čistěte kryt motoru. Nepoužívejte žádné abrazivní čisticí prostředky nebo rozpouštědla.
- ♦ Pravidelně otevírejte skřídlo a poklepáním odstraňte prach z vnitřních částí nářadí (je-li nářadí opatřeno skřídlem).

Výměna síťové zástrčky (pouze pro Velkou Británii a Irsko)

Budete-li instalovat novou zástrčku napájecího kabelu:

- ♦ Zajistěte bezpečnou likvidaci staré zástrčky.
- ♦ Připojte hnědý vodič k svorce pod napětím na nové zástrčce.
- ♦ Modrý vodič připojte k nulové svorce.

Varování! Na zemnici svorku nebudete připojen žádný vodič.

Dodržujte montážní pokyny dodávané s kvalitními zástrčkami.

Doporučená pojistka: 13 A.

Ochrana životního prostředí



Trďte odpad. Výrobky a baterie označené tímto symbolem nesmí být vyhozeny do běžného domácího odpadu.

Tyto výrobky a baterie obsahují materiály, které mohou být obnoveny nebo recyklovány, což snižuje poptávku po surovinách.

Provádějte prosím recyklaci elektrických výrobků a baterií podle místních předpisů. Další informace naleznete na internetové adrese www.2helpU.com

Technické údaje

	CS1250, CS1250L	
Vstupní napětí	V	220 - 240
Příkon	W	1 250
Otáčky naprázdno	min ⁻¹	5 300
Maximální hloubka řezu	mm	66
Průměr pilového kotouče	mm	190
Průměr upínacího otvoru	mm	16
Šířka pilového kotouče	mm	1,9
Hmotnost	kg	3,4

Hladina akustického tlaku podle normy EN 60745:	
Akustický tlak (L_{pA})	91,0 dB(A), odchylka (K) 3 dB(A)
Akustický výkon (L_{WA})	102,0 dB(A), odchylka (K) 3 dB(A)

Celková úroveň vibrací (prostorový vektorový součet) podle normy EN 60745:	
Hodnota vibrací ($a_{h,w}$)	3,6 m/s ² , odchylka (K) 1,5 m/s ² (řezání dřeva)

Prohlášení o shodě SMĚRNICE PRO STROJNÍ ZAŘÍZENÍ



CS1250, CS1250L - Kotoučová pila

Společnost Black & Decker prohlašuje, že tyto produkty popisované v části „technické údaje“ splňují požadavky následujících norem:

2006/42/EC, EN60745-1:2010, EN60745-2-5:2010

Tyto výrobky splňují také požadavky směrnice 2014/30/EU a 2011/65/EU.

Chcete-li získat další informace, kontaktujte prosím společnost Black & Decker na následující adrese nebo na adresách, které jsou uvedeny na konci tohoto návodu. Níže podepsaná osoba je odpovědná za sestavení technických údajů a provádí toto prohlášení v zastoupení společnosti Black & Decker.



R. Laverick
Technický ředitel
Black & Decker Europe, 210 Bath Road, Slough,
Berkshire, SL1 3YD
United Kingdom
19. 7. 2016

Záruka

Společnost Black & Decker je přesvědčena o kvalitě svých výrobků a nabízí spotřebitelům záruku 24 měsíců od data zakoupení. Tato záruka je nabízena ve prospěch zákazníka a nijak neovlivní jeho zákonná záruční práva. Tato záruka je platná ve všech členských státech EU a evropské zóny volného obchodu EFTA.

Požadujete-li reklamaci v rámci záruky, tato reklamáce musí splňovat obchodní podmínky společnosti Black & Decker a prodejci nebo autorizovanému servisu budete muset předložit doklad o zakoupení.

Obchodní podmínky týkající se záruky společnosti Black & Decker v trvání 2 let a adresu nejbližšího autorizovaného servisu naleznete na internetové adrese www.2helpU.com, nebo kontaktujte nejbližšího autorizovaného prodejce Black & Decker na adrese uvedené v tomto návodu.

Navštivte prosím naše internetové stránky www.blackanddecker.co.uk, kde můžete zaregistrovat váš nový výrobek Black & Decker a kde můžete získat informace o našich nových výrobcích a speciálních nabídkách.

Záruka

Společnost BLACK+DECKER důvěřuje kvalitě svého vlastního nářadí a poskytuje kupujícímu mimořádnou záruku. Tato záruka je nadstandardní a v žádném případě nepoškozuje Vaše zákonná práva. Tato záruka platí ve všech členských státech EU a Evropské zóny volného obchodu EFTA.

Objeví-li se na výrobku BLACK+DECKER, v průběhu 24 měsíců od zakoupení, jakékoli materiálové či výrobní vady, garantujeme ve snaze o minimalizování vašich starostí bezplatnou výměnu vadných dílů, opravu nebo výměnu celého výrobku za níže uvedených podmínek:

- ◆ Výrobek nebyl používán pro obchodní nebo profesionální účely a nedocházelo-li k jeho pronájmu.
- ◆ Výrobek nebyl vystaven nesprávnému použití a nebyla zanedbána jeho předepsaná údržba.
- ◆ Výrobek nebyl poškozen cizím zaviněním.
- ◆ Nebyly prováděny opravy výrobku jinými osobami než pracovníky značkového servisu BLACK+DECKER.

Při uplatňování reklamace je nutno prodejci nebo servisnímu středisku předložit doklad o nákupu výrobku. Místo vaší nejbližší autorizované servisní pobočky BLACK+DECKER se dozvíte na příslušné adrese uvedené na zadní straně této příručky. Seznam autorizovaných servisů BLACK+DECKER a podrobnosti o poprodejním servisu naleznete také na internetové adrese: www.2helpU.com.

Navštivte naši internetovou adresu www.blackanddecker.co.uk a zaregistrujte si Váš výrobek BLACK+DECKER. Budete tak mít neustále přehled o nových výrobcích a speciálních nabídkách. Další informace o značce BLACK+DECKER a o našem výrobním programu získáte na internetové adrese www.blackanddecker.co.uk.

STANLEY BLACK & DECKER CZECH REPUBLIC S.R.O.

Türkova 5b
149 00 Praha 4
Česká Republika
Tel.: 00420 261 009 772
Fax: 00420 261 009 784
Servis: 00420 244 403 247
www.blackanddecker.cz
obchod@sbdinc.com

STANLEY BLACK & DECKER SLOVAKIA S.R.O.

Vysoká 2/b
811 06 Bratislava
Tel.: 00420 261 009 772
Fax: 00420 261 009 784
www.blackanddecker.sk
obchod@sbdinc.com

BAND SERVIS

K Pasekám 4440
760 01 Zlín
Tel.: 00420 577 008 550,1
Fax: 00420 577 008 559
www.bandservis.cz
bandservis@bandservis.cz

BAND SERVIS

Klášteřského 2
140 00 Praha 4
Tel.: 00420 244 403 247
Fax: 00420 241 770 167
j.kraus@bandservis.cz
www.bandservis.cz
bandservis@bandservis.cz

BAND SERVIS

Paulínska 22
917 01 Trnava
Tel.: 00421 335 511 063
Fax: 00421 335 512 624
www.bandservis.sk
p.talajka@bandservis.sk

BAND SERVIS

Južná trieda 17 (budova TWD)
040 01 Košice
Tel.: 00421 556 233 155
bandserviske@zoznam.sk

CZ ZÁRUČNÍ LIST

PL KARTA GWARANCYJNA

H JÓTÁLLÁSI JEGY

SK ZÁRUČNÝ LIST



CZ měsíců
H hónap

24

PL miesiące
SK mesiacov

CZ	Výrobní kód	Datum prodeje	Razítko prodejny Podpis
H	Gyári szám	A vásárlás napja	Pecsét helye Aláírás
PL	Numer seryjny	Data sprzedaży	Stempel Podpis
SK	Číslo série	Dátum predaja	Pečiatka predajne Podpis

(CZ)

Adresy servisu
Band Servis
Klásterského 2
CZ-140 00 Praha 4
Tel.: 00420 244 403 247
Fax: 00420 241 770 167

Band Servis
K Pasekám 4440
CZ-76001 Zlín
Tel.: 00420 577 008 550,1
Fax: 00420 577 008 559
<http://www.bandservis.cz>

(H)

Black & Decker Központi
Garanciális-és Márkaszerviz
1163 Budapest
(Sashalom) Thököly út 17.
Tel.: 403-2260
Fax: 404-0014
www.rotelkft.hu

(PL)

Adres serwisu centralnego
ERPATECH
ul. Bakaliowa 26
05-080 Mościska
Tel.: 022-8620808
Fax: 022-8620809

(SK)

Adresa servisu
Band Servis
Paulínska ul. 22
SK-91701 Trnava
Tel.: 00421 335 511 063
Fax: 00421 335 512 624

(CZ) Dokumentace záruční opravy

(PL) Przebieg napraw gwarancyjnych

(H) A garanciális javítás dokumentálása

(SK) Záznamy o záručných opravách

CZ	Číslo	Datum příjmu	Datum zakázky	Číslo zakázky	Závada	Razítko Podpis
H	Sorszám	Bejelentés időpontja	Javítási időpont	Javítási munkalapszám	Hiba jelleg oka	Pecsét Aláírás
	Jótállás új határideje					
PL	Nr.	Data zgłoszenia	Data naprawy	Nr. zlecenia	Przebieg naprawy	Stempel Podpis
SK	Číslo dodávky	Dátum nahlásenia	Dátum opravy	Číslo objednávky	Popis poruchy	Pečiatka Podpis