

Datový list

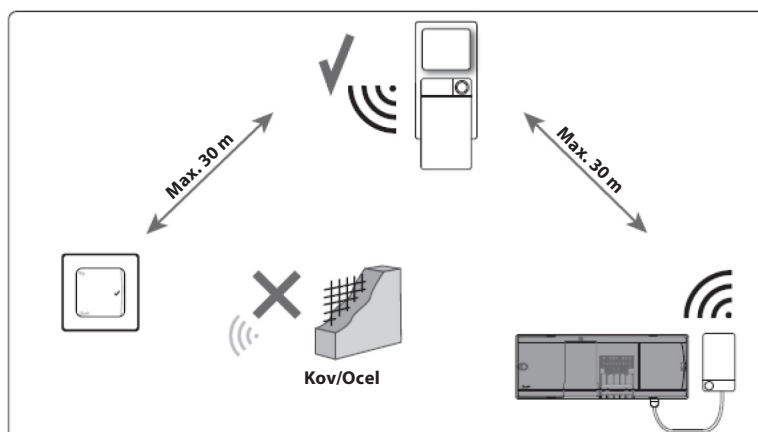
# Zesilovač Danfoss Icon™ Repeater

## Popis



Zesilovač Danfoss Icon™ Repeater se používá k prodloužení dosahu bezdrátové sítě mezi termostaty a hlavním regulátorem nebo k řešení problémů v systémech, které zahrnují objekty rušící signál. Zesilovač je možné zapojit přímo do 230V el. zásuvky.

## Použití



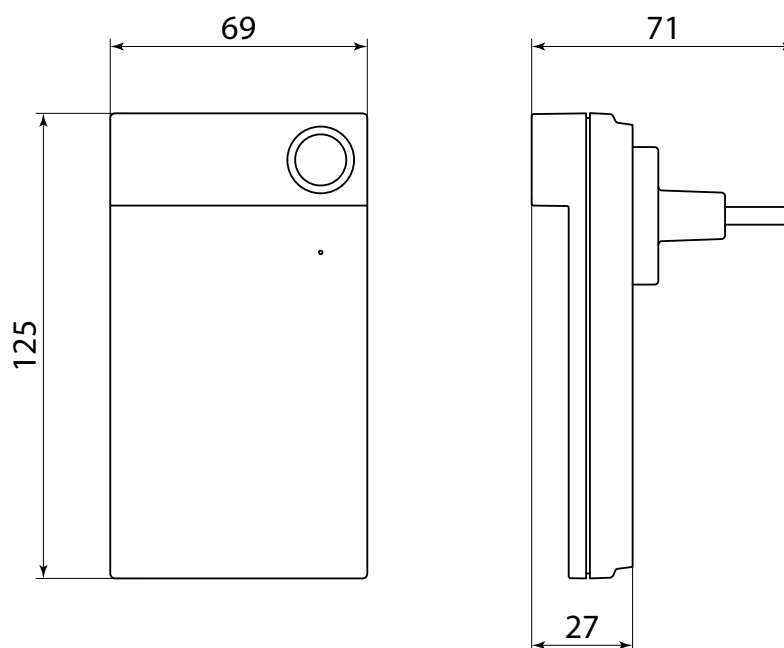
## Objednávání

Produkt	Objednací číslo
Zesilovač Danfoss Icon™ Repeater	088U1102

## Technické údaje

Funkce	Prodloužení dosahu rádiového signálu.
Rozsah teploty okolí, nepřetržitě použití	0 °C až 40 °C
Frekvence	868,4–869,85 MHz
Pouzdro (Třída krytí)	IP 20
Shoda se směrnicemi	RED, RoHS, OEEZ
Třída ochrany rádiových zařízení	Třída III
Napájecí napětí	230 V AC 50 Hz
Teplota zkoušky tvrdosti tlaku	75 °C
Stupeň znečištění	Stupeň 2, normální prostředí v domácnosti
Třída softwaru	Třída A
Jmenovité impulzní napětí	4 kV
Provozní doba	Trvale připojeno
Rozsah teploty, skladování a přeprava	-20 °C až +65 °C
Pokyny k likvidaci	Produkt musí být zlikvidován jako elektronický odpad.

## Výkresy



Zesilovač Danfoss Icon™ 088U1102