

PHILIPS

Přenosné rádio

Řada 2000

R2506



Uživatelský manuál

Zaregistrujte svůj produkt a získejte podporu na:
www.philips.com/support

Obsah

1	Důležité informace	2
	Bezpečnost	2
	Poznámka	2
<hr/>		
2	Vaše přenosné rádio	3
	Úvod	3
	Obsah balení	3
	Přehled přenosného rádia	3
<hr/>		
3	Začínáme	4
	Vložení baterií	4
	Připojení napájení	4
<hr/>		
4	Poslech FM/MW rádia	5
	Ladění stanic rádia	5
	Nastavení úrovně hlasitosti	5
	Připojení ke sluchátkům	5
<hr/>		
5	Informace o výrobku	6
<hr/>		
6	Odstraňování potíží	6

1 Důležité informace

Bezpečnost

- Přečtěte si tyto pokyny.
- Dbejte všech varování.
- Řiďte se všemi pokyny.
- Nezakrývejte žádné větrací otvory. Instalaci proveďte v souladu s pokyny výrobce.
- Neinstalujte v blízkosti zdrojů tepla jako jsou radiátory, vývody tepla, kamna nebo jiná zařízení (včetně zesilovačů), které produkují teplo.
- Chraňte napájecí kabel před pošlapáním nebo sevřením, zejména u zástrček, rozdvojek a v místě, kde jsou vyvedeny z přenosného rádia.
- Používejte pouze příslušenství/doplnky určené výrobcem.
- Odpojte přístroj ze sítě při bouřce nebo pokud ho delší dobu nepoužíváte.
- Veškeré servisní práce přenechte kvalifikovanému servisnímu personálu. Servis je vyžadován při jakémkoliv poškození přístroje, jako je poškození napájecího kabelu nebo zástrčky, polítní nebo pád předmětu do přístroje, vystavení přístroje dešti nebo vlhkosti, nestandardní fungování přístroje nebo jeho upuštění.
- **POZOR** při používání baterií – abyste zabránili vytečení baterií, které by mohlo vést k újmě na zdraví, škodám na majetku nebo poškození přenosného rádia:
 - Vložte všechny baterie správně, + a - podle vyznačení na zařízení.
 - Pokud zařízení nebudete delší dobu používat, vyjměte z něj baterie.
 - Baterie nesmí být vystavena nadměrnému teplu, jako je sluneční záření, oheň a podobně.
- Toto přenosné rádio nesmí být vystaveno kapající nebo stříkající vodě.
- Na přenosné rádio nepokládejte žádné zdroje nebezpečí (např. předměty naplněné tekutinou, zapálené svíčky).

Poznámka

Jakékoli změny nebo úpravy provedené na tomto zařízení, které nejsou výslovně schváleny společností MMD Hong Kong Holding Limited, mohou zrušit oprávnění uživatele k provozování produktu. Společnost TP Vision Europe B.V. tímto prohlašuje, že tento produkt splňuje základní požadavky a další příslušná ustanovení směrnice 2014/53/EU. Prohlášení o shodě najdete na www.philips.com/support.



Tento produkt je ve shodě s požadavky Evropského společenství na rušení rádiového signálu.



Tento výrobek je navržen a vyroben s použitím vysoce kvalitních materiálů a dílů, které mohou být recyklovány a opětovně použity.



Tento symbol znamená, že produkt nesmí být likvidován s běžným domovním odpadem a musí být předán na příslušné sběrné místo k recyklaci. Dodržujte místní předpisy a nikdy nelikvidujte produkt a dobíjecí baterie s běžným domovním odpadem. Správná likvidace starých produktů a dobíjecích baterií pomáhá předcházet negativním důsledkům pro životní prostředí a lidské zdraví.



Tento symbol znamená, že produkt obsahuje baterie, na které se vztahuje evropská směrnice 2013/56/EU a které nelze likvidovat s běžným domovním odpadem. Informujte se o místním systému odděleného sběru elektrických a elektronických výrobků a baterií. Dodržujte místní předpisy a nikdy nelikvidujte produkt a baterie s běžným domovním odpadem. Správná likvidace starých produktů a baterií pomáhá předcházet negativním důsledkům pro životní prostředí a lidské zdraví.

2 Vaše přenosné rádio

Blahopřejeme vám k nákupu a vítáme vás u společnosti Philips! Chcete-li plně těžit z podpory, kterou společnost Philips nabízí, zaregistrujte svůj produkt na adrese www.philips.com/support.

Úvod

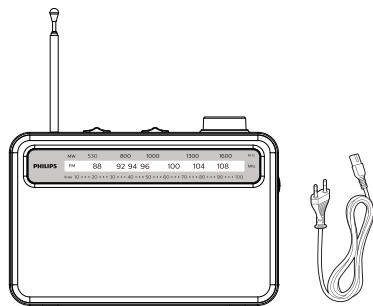
S tímto přenosným rádiem můžete

- poslouchat FM/MW rádio

Obsah balení

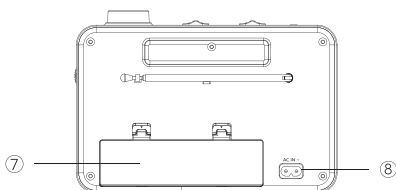
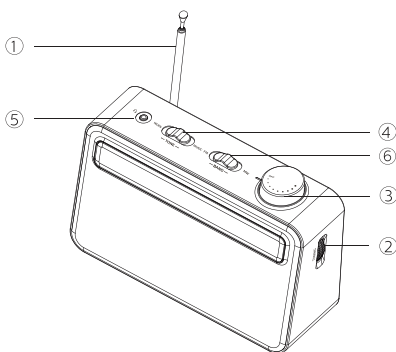
Zkontrolujte obsah balení:

- Hlavní jednotka
- Napájecí kabel
- Průvodce pro rychlý začátek
- Bezpečnostní list
- Záruka



Přehled přenosného rádia

- ① **Teleskopická anténa**
– zlepšuje příjem FM.
- ② **TUNING**
– v režimu FM/MW naladí stanici.
- ③ **Kolečko pro ovládání hlasitosti a zapnutí/vypnutí**
– zapíná přístroj.
– upravuje úroveň hlasitosti.
- ④ **TONE**
– vybere režim NEWS nebo MUSIC.
- ⑤  **Headphones**
– výstup pro sluchátka 3,5 mm.
- ⑥ **Volič pásma (BAND)**
– vybere vlnové pásmo: FM nebo MW.
- ⑦ **Prostor pro baterie**
- ⑧ **AC IN**
– 220–240V 50–60Hz.



3 Začínáme

Vždy se řiďte pokyny v této kapitole podle jejich pořadí.

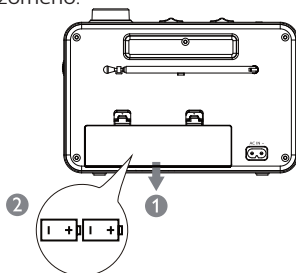
Vložení baterií



Pozor

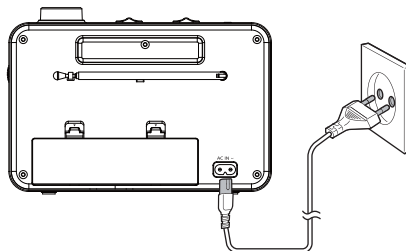
- Nebezpečí výbuchu! Uchovávejte baterie mimo dosah tepla, slunce nebo ohně. Baterie nikdy nevhazujte do ohně.
- Baterie obsahují chemické látky a měly by být zlikvidovány správným způsobem.
- Nemíchejte různé druhy baterií: např. alkalické a zinko-uhlíkové. V přístroji používejte pouze tentýž typ baterií.

Vložte 2 baterie 1,5V R20/UM1/D (nejsou součástí balení) podle správné polaritě (+/-) tak, jak je znázorněno.



Poznámka

- Typový štítek se nachází na spodní části přenosného rádia.



Připojení napájení

Připojte dodaný napájecí síťový kabel k:

- AC zdířce na hlavní jednotce.
- stěnové zásuvce.



Pozor

- Nebezpečí poškození produktu! Ujistěte se, že napájecí napětí v elektrické síti odpovídá napětí natištěnému na zadní nebo spodní straně přenosného rádia.
- Nebezpečí úrazu elektrickým proudem! Při odpojování napájecího kabelu ze zásuvky vždy tahejte za zástrčku. Nikdy netahejte za kabel.

4 Poslech FM/ MW rádia



Poznámka

- Pro zamezení rádiového rušení držte přenosné rádio mimo dosah jiných elektronických zařízení.
- Pro lepší příjem zcela vysuňte FM anténu a upravte její polohu.

Ladění stanic rádia

- 1 Pro zapnutí přístroje otočte kolečkem pro ovládání hlasitosti a zapnutí/vypnutí.
- 2 Nastavte volič pásma na **FM** nebo **MW**.
- 3 Vyberte stanici pomocí kolečka **TUNING**.
- 4 Pro vypnutí rádia otočte kolečkem pro ovládání hlasitosti a zapnutí/vypnutí do polohy **OFF**.

Nastavení úrovně hlasitosti

Upravte zvuk pomocí kolečka pro ovládání hlasitosti a zapnutí/vypnutí.

Připojení ke sluchátkům

Do výstupu pro sluchátka můžete připojit sluchátka.
-> Reproduktry budou poté vypnuty.

5 Informace o výrobku



Poznámka

- Informace o výrobku se mohou změnit bez předchozího upozornění.

Napájení

Typ baterie	Velikost D (LR20)
Napětí baterie	1,5V
Počet baterií	2
Vstup napájení	220-240V 50-60Hz

Tuner / příjem / vysílání

Pásma tuneru	FM 88-108 MHz MW 530-1600 kHz
--------------	----------------------------------

Zvuk

Zvukový systém	Mono
Ovládání hlasitosti	Otočné (analogové)
Výstupní výkon	300 mW RMS

Možnosti připojení

Audio/video výstup	Sluchátka (3,5 mm)
--------------------	--------------------

Obecné informace

Rozměry (Š x V x H)	210 x 149 x 67 mm
Hmotnost (hlavní jednotka)	668,4 g

6 Odstraňování potíží



Varování

- Nikdy neodstraňujte kryt produktu.

Pro zachování platnosti záruky se nikdy nepokoušejte zařízení opravit sami. Pokud při používání tohoto zařízení nastanou problémy, zkontrolujte následující body předtím, než se obrátíte na servis. Pokud problém přetrvává, přejděte na webovou stránku společnosti Philips (www.philips.com/support). Při kontaktování společnosti Philips mějte zařízení poblíž a rovněž mějte k dispozici číslo modelu a sériové číslo.

Bez napájení

- Ujistěte se, že je síťová zástrčka zařízení správně připojena.
- Ujistěte se, že je síťová zásuvka napájena.
- Baterie mohou být vybité nebo nesprávně vloženy. -> Správně vložte (čerstvé) baterie.

Žádný zvuk

- Upravte hlasitost.
- Zkontrolujte, zda k přístroji nejsou připojena sluchátka. Pokud ano, sluchátka odpojte.

Špatný příjem rádia

- Anténu zcela vysuňte a upravte její pozici.



2021 © MMD Hong Kong Holding Limited. Všechna práva vyhrazena. Technické údaje se mohou změnit bez předchozího upozornění.

Philips a Philips Shield Emblem jsou registrované ochranné známky společnosti Koninklijke Philips N.V. používané na základě licence. Tento produkt byl vyroben společností MMD Hong Kong Holding Limited nebo některou z jejích přidružených společností a je prodáván na její odpovědnost. MMD Hong Kong Holding Limited je ve vztahu k tomuto produktu ručitelem.