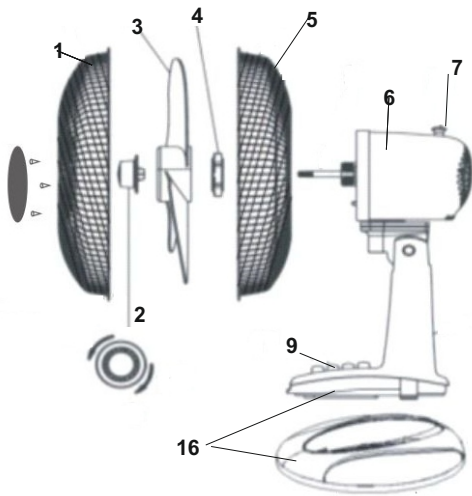


# *mesko*

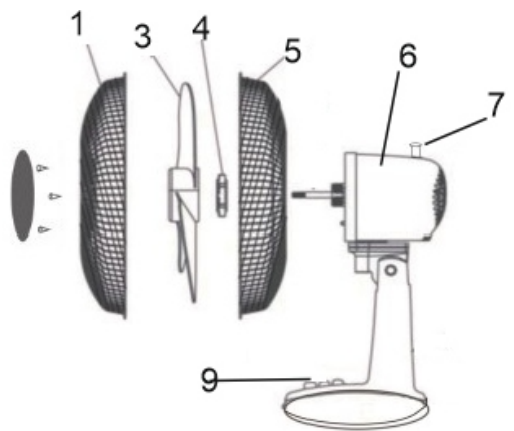


## MS 7308, MS 7309, MS 7310, MS 7311

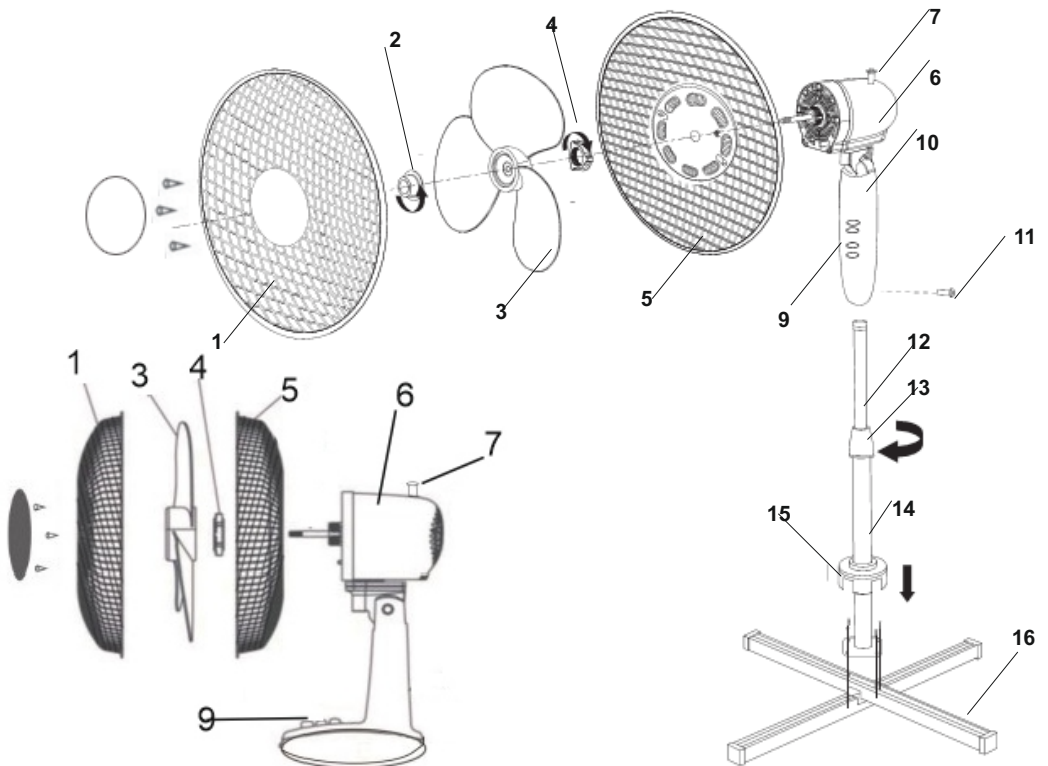
- |                                      |                                     |
|--------------------------------------|-------------------------------------|
| (GB) user manual - 3                 | (D) bedienungsanweisung - 4         |
| (F) mode d'emploi - 6                | (E) manual de uso - 8               |
| (P) manual de serviço - 10           | (LT) naudojimo instrukcija - 12     |
| (LV) lietošanas instrukcija - 14     | (EST) kasutusjuhend - 16            |
| (H) felhasználói kézikönyv - 22      | (BIH) upute za rad - 19             |
| (RO) Instrucțiunea de deservire - 18 | (CZ) návod k obsluze - 32           |
| (RUS) инструкция обслуживания - 25   | (GR) οδηγίες χρήσεως - 36           |
| (MK) упатство за корисникот - 46     | (NL) handleiding - 38               |
| (SLO) navodila za uporabo - 30       | (FIN) manwal ng pagtuturo - 23      |
| (PL) instrukcja obsługi - 52         | (I) istruzioni operative - 27       |
| (HR) upute za uporabu - 29           | (S) instruktionsbok - 42            |
| (DK) brugsanvisning - 34             | (UA) інструкція з експлуатації - 44 |
| (SR) Корисничко упутство - 40        | (SK) používateľská príručka - 48    |
| (AR) دليل التعليمات - 54             | (BG) Инструкция за употреба - 56    |



1. MS7309 / MS7310



3. MS7308



2. MS7311

**SAFETY CONDITIONS IMPORTANT INSTRUCTIONS ON SAFETY OF USE PLEASE  
READ CAREFULLY AND KEEP FOR FUTURE REFERENCE**

The warranty conditions are different, if the device is used for commercial purpose.

1. Before using the product please read carefully and always comply with the following instructions. The manufacturer is not responsible for any damages due to any misuse.
  2. The product is only to be used indoors. Do not use the product for any purpose that is not compatible with its application.
  3. The applicable voltage is 220-240 V ~ 50/60 Hz. For safety reasons it is not appropriate to connect multiple devices to one power outlet.
  4. Please be cautious when using around children. Do not let the children to play with the product. Do not let children or people who do not know the device to use it without supervision.
  5. **WARNING:** This device may be used by children over 8 years of age and persons with reduced physical, sensory or mental capabilities, or persons without experience or knowledge of the device, only under the supervision of a person responsible for their safety, or if they were instructed on the safe use of the device and are aware of the dangers associated with its operation. Children should not play with the device. Cleaning and maintenance of the device should not be carried out by children, unless they are over 8 years of age and these activities are carried out under supervision.
  6. After you are finished using the product always remember to gently remove the plug from the power outlet holding the outlet with your hand. Never pull the power cable!!!
  7. Never put the power cable, the plug or the whole device into the water. Never expose the product to the atmospheric conditions such as direct sun light or rain, etc.. Never use the product in humid conditions.
  8. Periodically check the power cable condition. If the power cable is damaged the product should be turned to a professional service location to be replaced in order to avoid hazardous situations.
  9. Never use the product with a damaged power cable or if it was dropped or damaged in any other way or if it does not work properly. Do not try to repair the defected product yourself because it can lead to electric shock. Always turn the damaged device to a professional service location in order to repair it. All the repairs can be done only by authorized service professionals. The repair that was done incorrectly can cause hazardous situations for the user.
  10. Never put the product on or close to the hot or warm surfaces or the kitchen appliances like the electric oven or gas burner.
  11. Never use the product close to combustibles.
  12. Do not let cord hang over edge of counter or touch hot surfaces.
  13. Never leave the product connected to the power source without supervision. Even when use is interrupted for a short time, turn it off from the network, unplug the power.
  14. In order to provide additional protection, it is recommended to install residue current device (RCD) in the power circuit, with residual current rating not more than 30 mA. Contact professional electrician in this matter.
  15. Protect the motor part of the unit from immersion in water.
  16. Use only the original mounting hardware provided.
  17. Switch on the device only after complete installation. The partially assembled and commissioned device does not ensure safe use and proper operation.
- CAUTION: DO NOT TURN ON THE FAN WITHOUT FRONT AND REAR COVERS.**
18. Set up the fan away from curtains, curtains, or other objects that may be pulled in by the working fan.
  19. Do not insert any objects into the cover of the fan. Otherwise it may lead to personal

## **injury or damage to the device.**

### **DESCRIPTION OF THE DEVICE (IMAGE 1 - MS7308, MS7309, MS7310, IMAGE 2 – MS7311)**

1.Front guard	2.Blade nut	3.Blade
4.Rear guard nut	5.Rear guard	6.Motor unit
7.Motor head lock	8.Power cord	9.Control panel
10.Control panel housing	11.Mounting screw	12.Interior barrel
13.Height adjustment	14.Exterior barrel	15.Base guard
16.Base		

### **FAN ASSEMBLY**

1.Make sure that the power cord is disconnected from the electrical socket.

For model: MS7311 model:

- assemble the fan base (15, 16) and attach the exterior barrel (14).
- attach the exterior barrel to the control panel housing (10) using the mounting screw (11)

For all models:

2. Attach the rear guard (5) to the motor unit (6) using the nut (4).
3. Place the fan blade (3) on rotor axis. Fasten with the blade nut (2). Check to make sure that the blade rotates without resistance.
4. Attach the front guard (1) to the rear guard (5) using the hinge clamps on the outside of the front guard.

### **USING THE DEVICE**

1. Press the '0' button on the control panel (9), then plug the power cord into an electrical socket.
2. Turn the fan on by pressing button '1' or '2' (MS7308) or '1', '2' or '3' (MS7309, MS7310, MS7311). After a few seconds the fan blades will begin to rotate at the maximum speed of the selected gear
3. To turn on the oscillating motion of the fan unit (horizontal) press the motor head lock button (7). Pulling the button upwards will turn the oscillation off (horizontal).
4. You can adjust the fan's vertical angle by tilting the fan unit.

### **CLEANING AND MAINTENANCE**

**CAUTION:** Do not allow the fan's motor part or any buttons to get wet.

1. Before cleaning remove the plug from the electrical socket.
2. To clean dust from the fan blades, remove the front guard. Remove the fan blade from the rotor axis, wipe with a damp cloth, then wipe dry.
3. To clean the motor unit gently wipe it with a damp cloth, without detergents. Wipe dry.
4. Store the fan in a dry place.

### **Technical Data:**

Item number / Diameter / Power / Power max: Voltage

MS7308 / 23 cm / 22W / 45W / 220-240V ~ 50 / 60Hz

MS7309 / 30 cm / 35W / 70W / 220-240V ~ 50 / 60Hz

MS7310 / 40 cm / 45W / 90W / 220-240V ~ 50 / 60Hz

MS7311 / 40 cm / 45W / 90W / 220-240V ~ 50 / 60Hz



To protect your environment: please separate carton boxes and plastic bags and dispose them in corresponding waste bins. Used appliance should be delivered to the dedicated collecting points due to hazardous components, which may affect the environment. Do not dispose this appliance in the common waste bin.

## **DEUTSCH**

### **ALLGEMEINE SICHERHEITSVORSCHRIFTEN LESEN SIE AUFMERKSAM WICHTIGE ANWEISUNGEN BEZÜGLICH DER SICHERHEIT DER BENUTZUNG BEWAHREN SIE DIESE FÜR DIE ZUKUNFT AUF**

Bei Verwendung des Gerätes zu gewerblichen Zwecken werden die Garantiebedingungen geändert.

1. Vor dem ersten Gebrauch, die Bedienungsanleitung lesen und die dort angegebenen Hinweise beachten. Der Produzent trägt keine Verantwortung für Schäden, die aufgrund von bestimmungswidriger Nutzung oder unsachgemäßer Bedienung entstanden sind.
2. Das Gerät ist nur für den Hausgebrauch verwendet. Verwenden Sie es nicht für andere Zwecke als den bestimmungsgemäßen Gebrauch.
3. Das Gerät ausschließlich an die Steckdose 220-240 V ~ 50/60 Hz anschließen. Es darf nicht zu anderen, bestimmungswidrigen Zwecken benutzt werden. Wegen

Vorsichtsmaßnahmen, sollten keine weiteren Geräte an den gleichen Stromkreis angeschlossen werden.

4. Falls sich Kinder in der Nähe befinden, sollte bei der Nutzung des Gerätes spezielle Vorsicht bewahrt werden. Dieses Gerät ist nicht zum Spielen für Kinder, sowie für Erwachsene, die sich mit der Bedienungsanleitung nicht vertraut gemacht haben, geeignet.

5. **WARNHINWEIS:** Dieses Gerät kann von Kindern im Alter von über 8 Jahren sowie von Personen von einer beschränkten körperlichen, sensorischen, psychischen Fähigkeit oder von Personen, die keine Erfahrung oder kein Kenntnisse von dem Gerät haben, nur dann genutzt werden, wenn die Nutzung unter Aufsicht einer Person, welche die Verantwortung für deren Sicherheit trägt, stattfindet oder diesen Personen Ratschläge bezüglich der sicheren Benutzung des Geräts erteilt wurden und sie sich den mit seiner Benutzung verbundenen Gefahren bewusst sind. Kinder dürfen nicht mit dem Gerät spielen. Die Reinigung und die Unterhaltung des Geräts dürfen nicht von Kindern durchgeführt werden, es sei denn, dass diese Kinder im Alter von über 8 Jahren sind und diese Tätigkeiten unter Aufsicht durchgeführt werden.

6. Nach der Benutzung, den Stecker aus der Steckdose ziehen und dabei die Steckdose mit der Hand festhalten. **NIEMALS** am Kabel ziehen.

7. Das Kabel, die Buchse, sowie das ganze Gerät nicht in Wasser oder andere Flüssigkeiten tauchen. Das Gerät vor Regen, Sonne usw. und vor Feuchtigkeit (z.B. im Badezimmer oder Campingwagen) schützen.

8. Regelmäßig das Kabel prüfen. Falls das Kabel beschädigt ist, sollte es in einem spezialisierten Service ausgetauscht werden, um ev. Gefährdung zu vermeiden.

9. Falls das Kabel oder ein anderer Teil des Gerätes beschädigt oder das Gerät fallen gelassen wurde oder nicht ordnungsgemäß arbeitet, sollte es nicht benutzt werden. Das Gerät darf nicht durch unbefugte Personen repariert werden, da die Gefahr eines Stromstoßes besteht. Ein beschädigtes Gerät in einem spezialisierten Service zur Kontrolle oder Reparatur abgeben. Jegliche Reparaturen dürfen nur durch einen spezialisierten Service vorgenommen werden. Eine nicht korrekt ausgeführte Reparatur kann das Leben des Benutzers gefährden.

10. Das Gerät auf eine kühle, gerade Fläche, entfernt von wärmeausstrahlenden Geräten, wie: Elektroherd, Gasherd, usw. stellen.

11. Das Gerät nicht in der Nähe von leicht entzündlichen Materialien benutzen.

12. Das Kabel darf nicht außerhalb der Tischkante hängen oder heiße Flächen berühren.

13. Lassen Sie das Gerät oder den Adapter nicht unbeaufsichtigt, wenn es an das Stromnetz angeschlossen ist.

14. Es wird empfohlen, für zusätzlichen Schutz den Fehlerstromschutzschalter (RCD), dessen Bemessungsdifferenzstrom 30 mA nicht übersteigt, zu installieren. In diesem Bereich wenden Sie sich an einen Fachelektriker.

15. Den Motorteil des Gerätes vor dem Eintauchen ins Wasser schützen.

16. Nur die im Lieferumfang enthaltenen Original-Montageteile verwenden.

17. Das Gerät erst nach kompletter Montage einschalten. Das teilweise montierte und in Betrieb genommene Gerät stellt keine sichere Nutzung und kein ordnungsgemäßes Funktionieren sicher.

**ACHTUNG: DEN VENTILATOR OHNE ANGEBRACHTE VORDERE UND HINTERE ABDECKUNGEN NICHT EINSCHALTEN.**

18. Den Ventilator fern von Vorhängen, Gardinen oder anderen Gegenständen, durch den arbeitenden Ventilator hereingezogen werden können, aufstellen.

19. Keine Gegenstände in die Abdeckung des Ventilators hineinlegen. Sonst kann es zu Körperverletzungen oder Beschädigungen des Gerätes führen.

## GERÄTEBESCHREIBUNG (BILD 1 - MS7308, MS7309, MS7310, BILD 2 - MS7311)

- |                         |                         |                     |
|-------------------------|-------------------------|---------------------|
| 1. Frontschutz          | 2. Mutter des Messers   | 3. Messer           |
| 4. hintere Schutzmutter | 5. hintere Schutzmutter | 6. Motoreinheit     |
| 7. Motorkopfsperre      | 8. Netzkabel            | 9. Bedienfeld       |
| 10. Bedienfeldgehäuse   | 11. Montageschraube     | 12. Inneres Gehäuse |
| 13. Höhenverstellung    | 14. Außenrohr           | 15. Grundschild     |
| 16. Sockel              |                         |                     |

## LÜFTERMONTAGE

1. Stellen Sie sicher, dass das Netzkabel aus der Steckdose gezogen ist.

Für modell: MS7311 modell:

- Montieren Sie den Lüftersockel (15, 16) und befestigen Sie das äußere Gehäuse (14).
- Befestigen Sie das äußere Gehäuse mit der Befestigungsschraube (11) am Bedienfeldgehäuse (10).

Für alle Modelle:

2. Befestigen Sie die hintere Schutzhaube (5) mit der Mutter (4) an der Motoreinheit (6).
3. Setzen Sie das Lüfterblatt (3) auf die Rotorachse. Mit der Messermutter (2) befestigen. Stellen Sie sicher, dass sich die Klinge ohne Widerstand dreht.
4. Befestigen Sie die vordere Schutzhaube (1) mit den Scharnierklemmen an der Außenseite der vorderen Schutzhaube an der hinteren Schutzhaube (5).

## VERWENDUNG DES GERÄTS

1. Drücken Sie die Taste '0' auf dem Bedienfeld (9) und stecken Sie das Netzkabel in eine Steckdose.
2. Schalten Sie den Lüfter ein, indem Sie die Taste "1" oder "2" (MS7308) oder "1", "2" oder "3" (MS7309, MS7310, MS7311) drücken. Nach einigen Sekunden beginnen sich die Lüfterflügel mit der Höchstgeschwindigkeit des gewählten Gangs zu drehen
3. Um die oszillierende Bewegung der Lüftereinheit (horizontal) einzuschalten, drücken Sie die Motorkopfverriegelungstaste (7). Wenn Sie den Knopf nach oben ziehen, wird die Oszillation ausgeschaltet (horizontal).
4. Sie können den vertikalen Winkel des Lüfters einstellen, indem Sie die Lüftereinheit kippen.

## REINIGUNG UND INSTANDHALTUNG

VORSICHT: Lassen Sie den Motor des Lüfters oder Knöpfe nicht nass werden.

1. Ziehen Sie vor dem Reinigen den Stecker aus der Steckdose.

2. Entfernen Sie die vordere Abdeckung, um Staub von den Lüfterflügeln zu entfernen. Entfernen Sie das Lüfterblatt von der Rotorachse, wischen Sie es mit einem feuchten Tuch ab und wischen Sie es anschließend trocken.

3. Um die Motoreinheit zu reinigen, wischen Sie sie vorsichtig mit einem feuchten Tuch ohne Reinigungsmittel ab. Trocken wischen.

4. Lagern Sie den Lüfter an einem trockenen Ort.

## Technische Daten:

Artikelnummer / Durchmesser / Leistung / Leistung max: Spannung

MS7308 / 23 cm / 22 W / 45 W / 220-240 V ~ 50/60 Hz

MS7309 / 30 cm / 35 W / 70 W / 220-240 V ~ 50/60 Hz

MS7310 / 40 cm / 45W / 90W / 220-240V ~ 50 / 60Hz

MS7311 / 40 cm / 45W / 90W / 220-240V ~ 50 / 60Hz



Den Pappkarton im Altpapier entsorgen. Polyäthylenbeutel (PE) in dem Behälter für Kunststoff entsorgen. Das abgenutzte Gerät zum Recycling zu einer offiziellen Sammelstelle bringen, da es gefährliche Substanzen enthält, die die Umwelt gefährden können. Das Gerät sollte in einer Form abgegeben werden, die eine weitere Nutzung unmöglich macht. Wenn es Batterien enthält, sollten diese rausgenommen und separat an einer Sammelstelle abgegeben werden. Das Gerät darf nicht in den Hausmüll rausgeworfen werden!!

## FRANÇAIS

### CONSIGNES DE SECURITE.

### INSTRUCTIONS IMPORTANTES CONCERNANT LA SECURITE D'UTILISATION. LISEZ-LES ATTENTIVEMENT ET CONSERVEZ-LES POUR L'AVENIR"

En cas d'utilisation dans des fins commerciales, les conditions de garantie changent."

1. Lisez ce mode d'emploi avant la première utilisation et suivez les conseils d'utilisation. Le fabricant n'est pas responsable des dégâts occasionnés par toute utilisation pour laquelle l'appareil n'est pas destiné ou en cas d'usage non conforme aux règles d'utilisation.
2. L'appareil est destiné à un usage domestique. Ne pas l'utiliser à d'autres fins que celles

pour lesquelles il a été prévu.

3. L'appareil se branche uniquement à une prise 220-240 V ~ 50/60 Hz. Afin d'augmenter la sécurité de l'utilisation, il ne faut pas brancher plusieurs appareils électriques sur le même circuit électrique.

4. Lors de l'utilisation de l'appareil, il faut être particulièrement prudent s'il y a des enfants à proximité. Ne pas laisser les enfants jouer avec l'appareil. N'autoriser l'utilisation de l'appareil ni aux enfants ni aux personnes ne connaissant pas ce produit.

5. **AVERTISSEMENT:** Cet appareil peut être utilisé par les enfants de plus de 8 ans et par des personnes dont les capacités physiques, sensorielles ou mentales sont réduites ou encore des personnes n'ayant pas d'expérience ou de connaissance de cet appareil, seulement si cela s'effectue sous la surveillance d'une personne responsable de la sécurité, ou que ceux-ci ont reçu des instructions concernant une utilisation sûre de l'appareil et qu'ils sont conscients des risques inhérents à son utilisation. Les enfants de moins de 8 ans ne doivent pas jouer avec l'appareil. Le nettoyage et l'entretien de l'appareil ne doivent pas être effectués par les enfants sauf s'ils ont plus de 8 ans et que ces manipulations sont surveillées.

6. Après chaque utilisation, débrancher la fiche d'alimentation de la prise de courant, en maintenant la prise avec la main. Ne pas tirer sur le cordon d'alimentation.

7. Ne pas tremper le cordon, la fiche ou l'appareil entier dans l'eau ou dans tout autre liquide. Ne pas exposer l'appareil à des conditions atmosphériques (pluie, soleil etc.). Ne pas l'utiliser non plus dans des conditions d'humidité élevée (salle de bain, mobile-homes humides).

8. Vérifier périodiquement l'état du cordon d'alimentation. Si le cordon d'alimentation est endommagé, il devra être changé par un service de réparation spécialisé afin d'éviter le danger.

9. Ne pas utiliser l'appareil si le cordon d'alimentation est endommagé, si l'appareil est tombé ou qu'il a été endommagé de quelque autre manière ou au cas où il ne fonctionne pas correctement. Ne pas réparer l'appareil soi-même car cela présente un risque d'électrocution. Un appareil endommagé doit être remis chez un professionnel pour vérification ou réparation. Toute réparation doit être effectuée par un service de réparation agréé. Une réparation mal effectuée peut constituer un danger non négligeable pour l'utilisateur.

10. L'appareil doit être posé sur une surface fraîche, stable et lisse, loin des appareils électroménagers dégageant de la chaleur (cuisinière électrique, brûleur à gaz etc.).

11. Ne pas utiliser l'appareil à proximité de matériaux inflammables.

12. Le cordon d'alimentation ne peut pas dépasser les bords de la table ou toucher des surfaces très chaudes.

13. Il est interdit de laisser l'appareil ou l'alimenteur branché à la prise de courant sans surveillance.

14. Afin d'assurer une protection supplémentaire, il est conseillé d'installer dans le réseau électrique un appareil à courant différentiel nominal ne dépassant pas 30 mA. Pour cela il faut contacter un électricien spécialisé.

15. Ne pas laisser les pièces du moteur mouiller.

16. Il faut utiliser uniquement des pièces de montage d'origine fournies avec le ventilateur.

17. L'appareil peut être activé après avoir été complètement assemblé. L'appareil partiellement assemblé et activé ne garantit pas une utilisation en toute sécurité et un bon fonctionnement.

**ATTENTION: NE PAS ACTIVER LE VENTILATEUR SANS COUVERTURE AVANT ET ARRIERE.**

18. Placer le ventilateur éloigné des stores, des rideaux et d'autres objets qui peuvent être tirés par le ventilateur en train de travail.

19. Ne placez pas aucun objet dans la couverture du ventilateur. Cela peut endommager le corps ou l'appareil.

#### DESCRIPTION DE L'APPAREIL (IMAGE 1 - MS7308, MS7309, MS7310, IMAGE 2 - MS7311)

- |                                      |                          |                        |
|--------------------------------------|--------------------------|------------------------|
| 1. garde avant                       | 2. écrou de lame         | 3. lame                |
| 4. écrou de garde arrière            | 5. garde arrière         | 6. unité motrice       |
| 7. Verrouillage de la tête du moteur | 8. Cordon d'alimentation | 9. Panneau de commande |
| 10. Boîtier du panneau de commande   | 11. Vis de fixation      | 12. Corps intérieur    |
| 13. Réglage de la hauteur            | 14. Canon externe        | 15. Base de protection |
| 16. Base                             | 17. Clip                 | 18. Ecrou de fixation  |

#### ASSEMBLAGE DU VENTILATEUR

1. Assurez-vous que le cordon d'alimentation est débranché de la prise électrique..

Pour modèle: modèle MS7311:

- assemblez la base du ventilateur (15, 16) et fixez le corps extérieur (14).
- fixez le corps extérieur au boîtier du tableau de commande (10) à l'aide de la vis de fixation (11)

Pour tous les modèles:

- Fixez la protection arrière (5) au bloc moteur (6) à l'aide de l'écrou (4).
- Placez la pale du ventilateur (3) sur l'axe du rotor. Fixer avec l'écrou de lame (2). Assurez-vous que la lame tourne sans résistance.
- Fixez la protection avant (1) à la protection arrière (5) à l'aide des fixations à charnière situées à l'extérieur de la protection avant.

#### UTILISER LE DISPOSITIF

- Appuyez sur la touche "0" du panneau de commande (9), puis branchez le cordon d'alimentation sur une prise électrique.
- Allumez le ventilateur en appuyant sur le bouton "1" ou "2" (MS7308) ou "1", "2" ou "3" (MS7309, MS7310, MS7311). Après quelques secondes, les pales du ventilateur commenceront à tourner à la vitesse maximale du rapport sélectionné.
- Pour activer le mouvement oscillant du ventilateur (horizontal), appuyez sur le bouton de verrouillage de la tête du moteur (7). En tirant le bouton vers le haut, l'oscillation est désactivée (horizontale).
- Vous pouvez régler l'angle vertical du ventilateur en inclinant le ventilateur.

#### NETTOYAGE ET ENTRETIEN

ATTENTION: Ne laissez pas la partie moteur du ventilateur ni aucun bouton se mouiller.

- Avant le nettoyage, débranchez la fiche de la prise de courant.
- Pour éliminer la poussière des pales du ventilateur, retirez la protection avant. Retirez la pale du ventilateur de l'axe du rotor, essuyez-la avec un chiffon humide, puis séchez-la.
- Pour nettoyer le bloc moteur, essuyez-le délicatement avec un chiffon humide, sans détergent. Essuyer pour sécher.
- Rangez le ventilateur dans un endroit sec.

#### Données techniques:

Numéro d'article / Diamètre / Puissance / Puissance max: Tension

MS7308 / 23 cm / 22W / 45W / 220-240V ~ 50 / 60Hz

MS7309 / 30 cm / 35W / 70W / 220-240V ~ 50 / 60Hz

MS7310 / 40 cm / 45W / 90W / 220-240V ~ 50 / 60Hz

MS7311 / 40 cm / 45W / 90W / 220-240V ~ 50 / 60Hz



Respect de l'environnement. Nous vous prions de bien vouloir trier les emballages en carton ainsi que les sachets plastiques (en polyéthylène). L'appareil usagé ne doit pas être jeté à la poubelle mais remis au point de collecte prévu à cet effet car il contient des éléments pouvant être nocifs pour l'environnement. L'appareil électrique doit être remis de manière à limiter au maximum une éventuelle utilisation ultérieure. Si l'appareil contient des piles, il faut les retirer et les remettre à un autre point de collecte.

Ne pas jeter l'appareil dans une poubelle de déchets ménagers !!!

## ESPAÑOL

### CONDICIONES GENERALES DE SEGURIDAD

### INSTRUCCIONES IMPORTANTES DE SEGURIDAD PARA EL USUARIO

POR FAVOR LEA ATENTAMENTE Y GUÁRDELAS PARA CONSULTAR EN EL FUTURO

Si usa el aparato con fines comerciales, las condiciones de la garantía cambiarán.

1. Antes de usar el equipo, lee las instrucciones del manual de uso y sigue las indicaciones



que figuran en él. El fabricante no es responsable de los daños causados por el uso indebido del equipo o su manejo inadecuado.

2.El equipo sirve única y exclusivamente para el uso doméstico. No lo uses para otros fines que los indicados.

3.El dispositivo debe estar conectado únicamente a la toma de 220-240 V ~ 50/60 Hz. Para aumentar la seguridad del uso, no se recomienda conectar varios equipos electrónicos a un mismo circuito.

4.Hay que actuar con especial precaución durante el uso del equipo, si los niños están a su alcance. No dejar que los niños jueguen con el equipo ni que los niños o personas no familiarizadas usen el equipo.

5.AVERTENCIA: Este dispositivo puede ser utilizado por niños mayores de 8 años y personas con capacidades físicas, sensoriales o mentales limitadas, sin experiencia y conocimiento, si lo hacen bajo la supervisión de una persona responsable de su seguridad y que tenga información sobre el uso seguro del dispositivo y sea consciente de los peligros asociados con su uso. Los niños no deben jugar con el dispositivo. La limpieza y el mantenimiento no deben ser realizados por los niños, a menos que sean mayores de 8 años y lo hagan bajo supervisión.

6.Siempre, después de cada uso, saca la clavija de la toma de corriente sujetando la toma con la mano. NO tires del cable de alimentación.

7.No sumerjas el cable, la clavija ni el equipo entero en el agua ni otro líquido. No lo expongas a los efectos de las condiciones atmosféricas (lluvia, sol, etc.) ni tampoco los uses en condiciones de alta humedad (cuartos de baño, casas de camping).

8.Controla periódicamente el estado del cable de alimentación. Si el cable de alimentación está dañado, debería ser reemplazado por un taller especializado para evitar el peligro.

9.No use el equipo con el cable de alimentación dañado o si el equipo se ha caído o dañado de cualquier otra forma o no funciona correctamente. No repares el equipo sin ayuda, porque hay riesgo de parálisis. El equipo dañado debe ser llevado a un taller de reparaciones adecuado para comprobar su funcionamiento o reparar los daños. Todas las reparaciones se pueden realizar únicamente en los talleres de reparaciones autorizados. La reparación realizada incorrectamente puede causar un grave peligro para el usuario.

10.Coloca el equipo en una superficie fría, estable y plana, lejos de los equipos de cocina que se calientan, como cocina eléctrica, cocina de gas etc.

11.No uses el equipo cerca de los materiales inflamables.

12.El cable de alimentación no puede estar colgando del borde de la mesa o tocar las superficies calientes.

13.No deje sin supervisión el aparato encendido ni el cargador conectado a la red de alimentación.

14.Para asegurar más protección, se recomienda instalar en el circuito eléctrico un Diferencial (RCD) con la corriente diferencial no superior a 30 mA. En este caso hay que recurrir al especialista eléctrico.

15. Evitar que se moje la parte del motor del aparato.

16. Se deben utilizar únicamente las piezas de montaje originales, entregadas con el ventilador.

17. No conectar el aparato antes de que esté completamente montado. El aparato montado solamente en parte y puesto en marcha no garantiza el funcionamiento adecuado y seguro.

**ADVERTENCIA: NO PONGA EL VENTILADOR EN MARCHA SIN LAS TAPAS PROTECTORAS DELANTERA Y TRASERA.**

18. El ventilador debe colocarse a distancia de cortinas y otros objetos que pueden quedar arrastrados por el mismo.

19. No poner ningún objeto en la tapa protectora porque esto puede causar daños corporales o dañar el aparato

## DESCRIÇÃO DEL DISPOSITIVO (IMAGEN 1 - MS7308, MS7309, MS7310, IMAGEN 2 - MS7311)

- |                                   |                          |                       |
|-----------------------------------|--------------------------|-----------------------|
| 1. protector delantero            | 2. tuerca de la hoja     | 3. hoja               |
| 4. Tuerca de protección trasera   | 5. Protección trasera    | 6. Unidad motora      |
| 7. Bloqueo de la cabeza del motor | 8. Cable de alimentación | 9. Panel de control   |
| 10. Carcasa del panel de control  | 11. Tornillo de montaje  | 12. Barril interior   |
| 13. Ajuste de altura              | 14. Barril exterior      | 15. Protector de base |
| 16. Base                          |                          |                       |

### ASAMBLEA DE VENTILADOR

1. Asegúrese de que el cable de alimentación esté desconectado de la toma de corriente.

Para modelo: modelo MS7311:

- Ensamble la base del ventilador (15, 16) y fije el cilindro exterior (14).

- fije el cilindro exterior a la carcasa del panel de control (10) utilizando el tornillo de montaje (11)

Para todos los modelos:

2. Fije la protección trasera (5) a la unidad del motor (6) usando la tuerca (4).

3. Coloque la aspa del ventilador (3) en el eje del rotor. Sujete con la tuerca de la cuchilla (2). Compruebe para asegurarse de que la cuchilla gira sin resistencia.

4. Fije la protección delantera (1) a la protección trasera (5) usando las abrazaderas de bisagra en el exterior de la protección delantera.

### UTILIZANDO EL DISPOSITIVO

1. Presione el botón '0' en el panel de control (9), luego enchufe el cable de alimentación a una toma de corriente.

2. Encienda el ventilador presionando el botón '1' o '2' (MS7308)) o '1', '2' o '3' (MS7309, MS7310, MS7311). Después de unos segundos, las aspas del ventilador comenzarán a girar a la velocidad máxima de la marcha seleccionada.

3. Para activar el movimiento oscilante de la unidad del ventilador (horizontal), presione el botón de bloqueo del cabezal del motor (7). Al tirar del botón hacia arriba se desactivará la oscilación (horizontal).

4. Puede ajustar el ángulo vertical del ventilador inclinando la unidad del ventilador.

### LIMPIEZA Y MANTENIMIENTO

**PRECAUCIÓN:** No permita que la parte del motor del ventilador o cualquier botón se moje.

1. Antes de limpiar, retire el enchufe de la toma de corriente.

2. Para limpiar el polvo de las aspas del ventilador, retire la protección delantera. Retire la aspa del ventilador del eje del rotor, limpie con un paño húmedo y luego seque.

3. Para limpiar la unidad del motor, límpiela suavemente con un paño húmedo, sin detergentes. Secar bien.

4. Guarde el ventilador en un lugar seco.

### Datos técnicos:

Número de artículo / Diámetro / Potencia / Potencia máx. : Voltaje

MS7308 / 23 cm / 22W / 45W / 220-240V ~ 50 / 60Hz

MS7309 / 30 cm / 35W / 70W / 220-240V ~ 50 / 60Hz

MS7310 / 40 cm / 45W / 90W / 220-240V ~ 50 / 60Hz

MS7311 / 40 cm / 45W / 90W / 220-240V ~ 50 / 60Hz



Preocupación por el medio ambiente. Por favor, lleva las cajas de cartón a un sitio de reciclaje. Las bolsas de polietileno se deben tirar al cubo de la basura amarillo (para envases). El equipo gastado debe ser entregado en el punto de almacenamiento adecuado, porque las piezas que constituyen el equipo pueden suponer un peligro para el medio ambiente. Debes entregar el equipo Hay que devolver el equipo eléctrico con el fin de evitar su reutilización. Si en el equipo se encuentran pilas, hay que sacarlas y entregar por separado, en un punto de almacenamiento adecuado. No tires el equipo al contenedor para residuos urbanos!!

## PORTUGUÊS

### CONDIÇÕES GERAIS DE SEGURANÇAS INSTRUÇÕES IMPORTANTES RELATIVAS À SEGURANÇA DE UTILIZAÇÃO DEVEM SER LIDAS COM ATENÇÃO E GUARDADAS PARA A POSTERIOR UTILIZAÇÃO

Em caso da sua utilização para os fins comerciais, as condições de garantia são sujeitas às alterações.

1. Antes de começar a utilização do dispositivo deve-se ler o manual de serviço e as instruções nele incluídas. O fabricante não é responsável pelos danos causados pela

utilização não conforme a sua aplicação ou pelo manejo inadequado do mesmo.

2.O dispositivo serve somente para uso doméstico. Não utilizar para outros fins, não conformes a sua aplicação.

3.O dispositivo deve-se ligar exclusivamente à tomada de 220-240 V ~ 50/60 Hz. Para aumentar a segurança de utilização, a um circuito de corrente não se devem ligar vários dispositivos elétricos ao mesmo tempo.

4.Devem-se tomar precauções especiais durante a utilização do dispositivo quando há crianças nas proximidades. Não se deve permitir brincar às crianças com o dispositivo. Não se deve permitir utilizar o dispositivo às crianças e pessoas não familiarizadas com o dispositivo.

5.**ADVERTÊNCIA:** O presente dispositivo pode ser utilizado pelas crianças com idade superior a 8 anos e pelas pessoas com capacidade física ou psíquica limitadas ou pelas pessoas que não foram instruídas com as regras de utilização, desde que tal utilização se realize sob vigilância de pessoa responsável pela segurança ou desde que estas pessoas tenham sido instruídas sobre as regras de utilização do aparelho e advertidas sobre o perigo relacionado com tal utilização. As crianças não devem brincar com o presente aparelho. A limpeza e conservação do aparelho não devem ser realizadas por crianças, a não ser que cumpram 8 anos de idade e desde que efetuadas sob vigilância de adultos.

6.Sempre depois de finalizar o uso, tirar o pino de tomada da tomada de alimentação agarrando com a mão a tomada de alimentação. **NÃO** tirar para si o cabo de alimentação.

7.Não submergir o cabo, pino de tomada nem todo o dispositivo em água ou outro líquido. Não expôr o dispositivo à ação das condições atmosféricas (chuva, sol, etc.) nem utilizar em condições de umidade aumentada (banheiros, casas de camping úmidas).

8.Verificar periodicamente o estado de cabo de alimentação. Se o cabo de alimentação está deteriorado, então deve ser substituído por uma oficina de reparos especializada para evitar o perigo.

9.Não utilizar o dispositivo com o cabo de alimentação deteriorado ou se foi deixado cair ou foi deteriorado de qualquer outra maneira ou funciona de maneira incorreta. Não o dispositivo por conta própria porque existe perigo de choque elétrico.

O dispositivo deteriorado deve-se levar ao ponto de serviço técnico adequado para levar a cabo a verificação ou reparação. Todo tipo de reparações podem ser levadas a cabo somente pelos pontos de serviço técnico autorizados. A reparação realizada de maneira incorreta pode ser causa de grave perigo para o usuário."

10.O dispositivo deve-se colocar numa superfície fria, estável, plana, longe de aparelhos de cozinha que se esquentam como: cozinha elétrica, queimador a gas, etc.

11.Não utilizar o dispositivo perto de materiais inflamáveis.

12.O cabo de alimentação não pode pender da borda da mesa ou tocar superfícies quentes.

13.Não deixar sem supervisão o dispositivo ligado à tomada.

14.Para garantir a proteção adicional, recomenda-se instalar no circuito elétrico um disjuntor diferencial (RCD) destinado à corrente nominal inferior a 30 mA. Neste âmbito é recomendável perguntar um electricista.

15. Não se pode deixar que o motor do aparelho fique molhado.

16. Usar apenas as peças de montagem fornecidas com o ventilador.

17. O aparelho só pode ser ligado depois de completamente montado. O aparelho montado parcialmente não garante um uso seguro e um funcionamento correto.

**ATENÇÃO: NÃO LIGUE O APARELHO SEM SER MONTADA A PROTEÇÃO FRONTAL E TRASEIRA.**

18. O ventilador deve ser colocado afastado de cortinas e outros objetos que podem ser apanhados pelo aparelho em operação.

19. Não se pode colocar qualquer objeto na proteção do ventilador. Tal ação pode levar às

## lesões corporais ou à danificação do aparelho.

### DESCRIÇÃO DO DISPOSITIVO (IMAGEM 1 - MS7308, MS7309, MS7310, IMAGEM 2 - MS7311)

- |                                 |                          |                       |
|---------------------------------|--------------------------|-----------------------|
| 1. Protetor dianteiro           | 2. Porca da lâmina       | 3. Lâmina             |
| 4. Porca de proteção traseira   | 5. Protetor traseiro     | 6. Motor              |
| 7. Bloqueio da cabeça do motor  | 8. Cabo de alimentação   | 9. Painel de controle |
| 10. Caixa do painel de controle | 11. Parafuso de montagem | 12. Tambor interior   |
| 13. Ajuste de altura            | 14. Barril exterior      | 15. Base de proteção  |
| 16. Base                        |                          |                       |

### MONTAGEM DE VENTILADORES

1. Certifique-se de que o cabo de alimentação esteja desconectado da tomada elétrica.

Para o modelo: MS731 modelo:

- monte a base do ventilador (15, 16) e conecte o barril externo (14).

- conecte o barril externo ao alojamento do painel de controle (10) usando o parafuso de montagem (11)

Para todos os modelos:

2. Prenda a proteção traseira (5) à unidade do motor (6) usando a porca (4).

3. Coloque a lâmina do ventilador (3) no eixo do rotor. Aperte com a porca da lâmina (2). Verifique se a lâmina gira sem resistência.

4. Prenda a proteção frontal (1) na proteção traseira (5) usando os grampos das dobradiças na parte externa da proteção frontal.

### USANDO O DISPOSITIVO

1. Pressione o botão '0' no painel de controle (9) e conecte o cabo de alimentação a uma tomada elétrica.

2. Ligue o ventilador pressionando o botão '1' ou '2' (MS7308) ou '1', '2' ou '3' (MS7309, MS7310, MS7311). Após alguns segundos, as pás do ventilador começarão a girar na velocidade máxima da engrenagem selecionada

3. Para ativar o movimento oscilante da unidade de ventilador (horizontal), pressione o botão de travamento da cabeça do motor (7). Puxar o botão para cima desligará a oscilação (horizontal).

4. Você pode ajustar o ângulo vertical do ventilador inclinando a unidade do ventilador.

### LIMPEZA E MANUTENÇÃO

**CUIDADO:** Não permita que a parte do motor do ventilador ou qualquer botão se molhe.

1. Antes de limpar, remova o plugue da tomada elétrica.

2. Para limpar o pó das pás do ventilador, remova a proteção frontal. Remova a lâmina do ventilador do eixo do rotor, limpe com um pano úmido e depois seque.

3. Para limpar a unidade do motor, limpe-a cuidadosamente com um pano úmido, sem detergentes. Limpe a seco.

4. Guarde o ventilador em local seco.

### Dados técnicos:

Número do item / diâmetro / potência / potência máxima: tensão

MS7308 / 23 cm / 22W / 45W / 220-240V ~ 50 / 60Hz

MS7309 / 30 cm / 35W / 70W / 220-240V ~ 50 / 60Hz

MS7310 / 40 cm / 45W / 90W / 220-240V ~ 50 / 60Hz

MS7311 / 40 cm / 45W / 90W / 220-240V ~ 50 / 60Hz



Proteção do meio ambiente. Rogamos, os embalagens de cartão destinem-se para papéis velhos. Os sacos de polietileno (PE) devem-se colocar em contenedores para material plástico. O dispositivo usado deve-se levar a um ponto de armazenamento adequado porque os componentes perigosos que ficam dentro do dispositivo podem ser perigosos para o meio ambiente. O dispositivo elétrico deve-se entregar de modo que se reduza a sua nova utilização e uso. Se no dispositivo há pilhas, devem-se tirar e levar a um ponto de armazenamento em separado. Não colocar o dispositivo em contenedores para resíduos municipais!!

## LIETUVIŲ

## BENDROSIOS SAUGOS SALYGOS SVARBIAS SAUGAUS NAUDOJIMO INSTRUKCIJAS BŪTINA ATIDZIAI PERSKAITYTI IR ISSAUGOTI ATEICIAI

Jeigu prietaisas naudojama komerciniais tikslais, taikomos kitokios garantijos sąlygos.

1. Prieš pradėdami naudoti prietaisą būtina perskaityti naudojimo instrukciją ir vadovautis joje pateikiamais nurodymais. Gamintojas neatsako už žalą, padarytą naudojant prietaisą ne pagal jo paskirti ar netinkamai jį naudojant.

2. Prietaisas skirtas naudoti tik namų ūkyje. Nenaudoti kitiems tikslams, neatitinkantiems jo

paskirties.

3. Prietaisą galima jungti tik į 220-240 V ~ 50/60 Hz. Naudojimo saugai padidinti į vieną srovės grandinę vienu metu nejungti kelių elektros prietaisų.

4. Būtina imtis ypatingo atsargumo naudojantis prietaisu, kai šalia yra vaikų. Neleisti vaikams žaisti su prietaisu. Neleisti vaikams ar prietaiso neišmanantiems asmenims juo naudotis.

5. SPĖJIMAS: Šis prietaisas gali būti naudojamas vyresnių nei 8 metų amžiaus vaikų ir ribotų fizinių, jutiminių ar psichinių gebėjimų ar asmenų, neturinčių patirties ar nemokančių naudotis, jeigu juos prižiūri už jų saugą atsakingas asmuo ar jiems buvo paaiškinta, kaip saugiai naudoti prietaisą ir jie suvokia su jo naudojimu susijusius pavojus. Neleisti vaikams žaisti su prietaisu. Neleisti prietaisą valyti ir prižiūrėti vaikams, nebent jie yra vyresni nei 8 metų amžiaus ir juos prižiūri.

6. Prieš valant ar baigus naudoti kištuką ištraukti iš tinklo lizdo prilaikant lizdą ranka. **NETRAUKTI** už maitinimo laido.

7. Nenardinti laido, kištuko ar viso prietaiso į vandenį ar kitokį skystį. Nepalikti prietaiso, kad jį veiktų aplinkos veiksniai (lietus, saulė ir pan.), taip pat nenaudoti padidėjusios drėgmės sąlygomis (vonios kambariuose, drėgnuose kempingo nameliuose).

8. Periodiškai patikrinti maitinimo laido būklę. Pažeistas laidas turėtų būti pakeistas specializuotos taisyklos, kad būtų išvengta galimo pavojaus.

9. Nenaudoti prietaiso, jeigu pažeistas maitinimo laidas ar prietaisas buvo numestas, kitaip sugadintas arba netinkamai veikia. Netaisyti prietaiso savarankiškai, nes gresia smūgis. Sugadintą prietaisą atiduoti atitinkamam servisui, kad patikrintų ar pataisytų. Bet kokius taisymus gali atlikti tik įgaliotieji servais. Netinkamai atliktas taisymas gali kelti rimtą pavojų naudotojui.

10. Prietaisą statyti ant vėsaus, stabilaus, lygaus paviršiaus, toliau nuo kaistančių virtuvės prietaisų: elektrinės viryklės, dujų degiklių ir pan.

11. Nenaudoti prietaiso šalia degių medžiagų.

12. Maitinimo laidas negali kabėti už stalo briaunos ar liestis su karštais paviršiais.

13. Nepalikti į lizdą įjungto prietaiso be priežiūros.

14. Papildomai apsaugai užtikrinti rekomenduojama elektros tinklą įrengti srovės diferencinį prietaisą (RCD), kurio vardinė diferencinė srovė neviršija 30 mA. Šiuo atveju būtina kreiptis į kvalifikuotą elektriką.

15. Neprileisti prie įrenginio variklio dalies sušlapinimo.

16. Reikia naudoti tik originalias montavimo dalis, pristatytas kartu su įrenginiu.

17. Įrenginį galima įjungti vien tik atlikus jo pilną montavimą. Dalinai sumontuotas ir įdiegtas įrenginys neužtikrina saugaus naudojimo ir tinkamo veikimo.

**ATSARGIAI: NENUDOKITE** ventiliatoriaus be priekio ir užpakalinių dangčių.

18. Pastatykite ventiliatorių toliau nuo užuolaidų, užuolaidų ar kitų daiktų, kuriuos gali traukti darbinis ventiliatorius.

19. Į ventiliatoriaus gaubtą neikiškite jokių daiktų. Priešingu atveju galite susižeisti arba sugadinti prietaisą.

#### ĮRENGINIO APRAŠYMAS (1 VAIZDAS - MS7308, MS7309, MS7310, 2 VAIZDAS - MS7311)

1. Priekinė apsauga

4. Atvirtinkite apsauginę veržlę

7. Variklio galvutės užraktas

10. Valdymo skydelio korpusas

13. Aukščio reguliavimas

16. Pagrindas

2. Blodė veržlė

5. Atvaržkite apsaugą

8. Maitinimo laidas

11. Montavimo varžtas

14. Išorinė statinė

3. Blade

6. Variklio blokas

9. Valdymo skydelis

12. Viduvo statinė

15. Pagrindinė apsauga

#### VENTILIATORIŲ MONTAVIMAS

1. Įsitinkinkite, kad maitinimo laidas yra atjungtas nuo elektros lizdo.

Modeliui: MS7311 modelis:

- surinkite ventilatoriaus pagrindą (15, 16) ir pritvirtinkite išorinę cilindrą (14).
  - pritvirtinkite išorinį vamzді prie valdymo pulto korpuso (10) naudodami tvirtinimo varžtą (11)
- Visiems modeliams:
- 2. Pritvirtinkite užpakalinę apsaugą (5) prie variklio bloko (6) veržle (4).
  - 3. Uždėkite ventilatoriaus mentę (3) ant rotorius ašies. Pritvirtinkite ašmenų veržle (2). Patikrinkite, ar ašmenys sukasi be pasipriešinimo.
  - 4. Prijunkite priekinę apsaugą (1) prie užpakalinės apsaugos (5), naudodamiesi vyrių spaustukais, esančiais priekinės apsauginės dalies išorėje.

#### IRENGINIO NAUDOJIMAS

- 1. Paspauskite valdymo skydelio mygtuką „0“ (9), tada įkiškite maitinimo laidą į elektros lizdą.
- 2. Įjunkite ventilatorių paspausdami mygtuką „1“ arba „2“ (MS7308) arba „1“, „2“ arba „3“ (MS7309, MS7310, MS7311).. Po kelių sekundžių ventilatoriaus mentės pradės sukis maksimaliu pasirinktos pavaros greičiu
- 3. Norėdami įjungti svyruojantį ventilatoriaus judesį (horizontaliai), paspauskite variklio galvutės užrakto mygtuką (7). Paspaudus mygtuką aukštyn, virpesiai bus išjungti (horizontaliai).
- 4. Pakreipdami ventilatoriaus bloką, galite sureguliuoti ventilatoriaus vertikalų kampą.

#### VALYMAS IR PRIEŽIŪRA

**ATSARGIAI:** Venkite ventilatoriaus variklio dalies ar jokių mygtukų sušlapti.

- 1. Prieš valydamis ištraukite kištuką iš elektros lizdo.
- 2. Norėdami nuvalyti dulkes nuo ventilatoriaus menčių, nuimkite priekinę apsaugą. Nuimkite ventilatoriaus mentę nuo rotorius ašies, nuvalykite drėgnu skudurėliu, tada nušluostykite.
- 3. Norėdami išvalyti variklio bloką, švelniai nuvalykite jį drėgna šluoste, be valiklių. Nusausinkite.
- 4. Laikykite ventilatorių sausoje vietoje.

Techniniai duomenys:

Prekės numeris / Skersmuo / Galia / Galia maks. : [tampa

MS7308 / 23 cm / 22W / 45W / 220-240V ~ 50 / 60Hz

MS7309 / 30 cm / 35W / 70W / 220-240V ~ 50 / 60Hz

MS7310 / 40 cm / 45W / 90W / 220-240V ~ 50 / 60Hz

MS7311 / 40 cm / 45W / 90W / 220-240V ~ 50 / 60Hz



Rūpinantis aplinka. Kartono pakuotes atiduoti į makulatūrą. Polietileno (PE) maišelius mesti į plastikui skirtą konteinerį. Susidėvėjusį prietaisą atiduoti į atitinkamą atliekų surinkimo vietą, nes prietaise esančios pavojingos medžiagos gali kelti grėsmę aplinkai. Elektrinį prietaisą atiduoti tokį, kad nebūtų galima jo pakartotinai naudoti ir panaudoti. Jeigu prietaise yra baterijos, būtina jas išimti ir atskirai atiduoti į atliekų surinkimo vietą. Nemesti prietaiso į buitinių atliekų konteinerį!

## LATVIEŠU

### VISPĀRĪGI DROŠĪBAS NOTEIKUMI SVARĪGI DROŠAS IZMANTOŠANAS NORĀDĪJUMI. LŪDZU, UZMANĪGI IZLASIET UN SAGLABĀJIET

Ja ierīce tiek izmantota komerciāliem nolūkiem, garantijas nosacījumi mainās.

1. Pirms ierīces lietošanas, uzmanīgi izlasīt lietošanas instrukciju un rīkoties saskaņā ar tās norādījumiem. Ražotājs nenes atbildību par bojājumiem, kas radušies ierīces nepareizas vai citādi neatbilstošas lietošanas rezultātā.

2. Ierīce paredzēta lietošanai tikai mājās apstākļos. Neizmantojiet ierīci mērķiem, kas neatbilst instrukcijā norādītajiem.

3. Ierīci pieslēgt tikai 220-240 V ~ 50/60 Hz tīkla spriegumam. Ar mērķi palielināt lietošanas drošību, nepieslēgt elektropadeves tīklam vienlaicīgi vairākas elektriskās ierīces.

4. Ievērot īpašu piesardzību ierīces lietošanas laikā, ja tuvumā atrodas mazi bērni. Neļaut bērniem rotaļāties ar ierīci. Neļaut ierīci lietot bērniem vai ar tās lietošanu neiepazīstinātām personām.

5. BRĪDINĀJUMS: Šo ierīci nedrīkst izmantot bērni, kuri nav sasnieguši 8 gadu vecumu, personas ar ierobežotām fiziskām vai garīgām spējām vai personas, kurām nav pieredzes vai zināšanas darbā ar ierīci, ja vien ierīces izmantošana nenotiek atbildīgās personas uzraudzībā vai sekojot atbildīgās personas norādījumiem par drošu aprīkojuma ekspluatāciju, apzinoties draudus saistībā ar ierīces izmantošanu. Bērniem nevajadzētu rotaļāties ar ierīci. Ierīces tīrīšanu un uzglabāšanu nedrīkst veikt bērni, kuri nav sasnieguši vismaz 8 gadu vecumu. Šīs darbības jāveic pieaugušo personu uzraudzībā.

6. Vienmēr atvienojiet strāvas vadu no elektropadeves tīkla pēc ierīces lietošanas beigām,

kontaktligzdu pieturot ar roku. NERAUJIET aiz strāvas vada.

7. Neiegremdējiet strāvas vadu, kontaktdakšu kā arī pašu ierīci ūdenī vai arī jebkāda cita veida šķidrumā. Nepakļaujiet ierīci laika apstākļu iedarbībai (lietus, saule, utml.), kā arī nelietojiet ierīci pārmērīga mitruma apstākļos (vannasistabas, mitri kempinga namiņi).

8. Periodiski pārbaudiet strāvas vada stāvokli. Ja strāvas vads ir bojāts, tas ir jānomaina pret jaunu kvalificētā remontdarbu darbnīcā, lai izvairītos no nevēlamām sekām.

9. Nelietojiet ierīci ar bojātu strāvas vadu, ierīci, kas sabojāta noņemot vai klādu citu apstākļu rezultātā kā arī ierīci, kas nepareizi darbojas. Nemēģiniet labot ierīci pašrocīgi, šāda darbība draud ar strāvas triecienu. Bojātu ierīci nododiet attiecīgajā servisa punktā, lai pārbaudītu vai remontētu ierīci. Visa veida remonta darbus drīkst veikt tikai pilnvarota persona autorizētos servisa centros. Nepareizi remonta darbi var izraisīt nopietnus draudus lietotāja veselībai.

10. Ierīci novietot uz vēsas, stabilas, līdzenas virsmas, prom no silstošām virtuves ierīcēm, tādām kā, piemēram: elektriskā plīts, gāzes deglis, utml.

11. Nelietojiet ierīci viegli uzliesmojošu materiālu tuvumā.

12. Strāvas vads nedrīkst nokarāties pāri galda malai vai būt saskarsmē ar karstām virsmām.

13. Neatstājiet ierīci pievienotu elektropadeves tīklam bez uzraudzības.

14. Papildu aizsardzībai, vannas istabas elektrības piegādes ķēdē ieteicams uzstādīt paliekošās strāvas iekārtu (RCD) ar nominālo strāvu, kas nepārsniedz 30 mA. Sajā sakarā, lūdzu, sazinieties ar kvalificētu elektriķi.

15. Neļaujiet ūdenim iekļūt dzinēja vienībā.

16. Izmantojiet tikai oriģinālas montāžas detaļas, kas tika piegādātas kopā ar ventilatoru.

17. Drīkst lietot tikai pilnīgi salikto ierīci. Daļēji salikta ierīce nenodrošina atbilstošu drošību un funkcionalitāti.

**UZMANĪBU: VENTILATORU NEDRĪKST IZMANTOT BEZ PRIEKŠĒJĀ UN AIZMUGURĒJĀ VĀKA.**

18. Ventilatoru nedrīkst novietot tuvu žalūzijām, aizkariem un citiem priekšmetiem, kas varētu iekļūt ventilatorā.

19. Ventilatora vākā nedrīkst ievietot nekādus priekšmetus. Pastāv risks savainoties un sabojāt ierīci.

**IERĪCES APRAKSTS (1. ATTĒLS - MS7308, MS7309, MS7310, 2. ATTĒLS - MS7311)**

1. priekšējais aizsargs

4. Gāzes aizsarga uzgrieznis

7. Motora galvas bloķēšana

10. Vadības paneļa korpuss

13. Augstuma regulēšana

16. Pamatne

2. detaļas uzgrieznis

5. Gumijas aizsargs

8. Barošanas vads

11. Montāžas skrūve

14. Ārējā muca

3. detaļa

6. Motora bloks

9. Vadības panelis

12. Iekšējā muca

15. Bāzes aizsargs

#### FANU MONTĀŽA

1. Pārliedzieties, vai strāvas vads ir atvienots no elektrības kontaktligzdas.

Modelim: MS7311 modelis:

- salieciet ventilatora pamatni (15, 16) un piestipriniet ārējo mucu (14).

- ar montāžas skrūvi (11) piestipriniet ārējo mucu pie vadības paneļa korpusa (10)

Visiem modeļiem:

2. Izmantojiet uzgriezni (4), piestipriniet aizmugurējo aizsargu (5) pie motora vienības (6).

3. Novietojiet ventilatora lāpstiņu (3) uz rotora ass. Nostipriniet ar asmeņu uzgriezni (2). Pārbaudiet, lai pārliedzītos, ka asmens griežas bez pretestības.

4. Piestipriniet priekšējo aizsargu (1) pie aizmugurējā aizsarga (5), izmantojot eņģu skavas priekšējā aizsarga ārpusē.

#### IERĪCES LIETOŠANA

1. Nospiediet vadības paneļa pogu "0" (9), pēc tam pievienojiet strāvas vadu elektrības kontaktligzdai.

2. Ieslēdziet ventilatoru, nospiežot pogu "1" vai "2" (MS7308) vai "1", "2" vai "3" (MS7309, MS7310, MS7311). Pēc dažām sekundēm ventilatora lāpstiņas sāks griezties ar izvēlētajā pārnesuma maksimālo ātrumu

3. Lai ieslēgtu ventilatora vienības svārstīgās kustības (horizontāli), nospiediet motora galvas bloķēšanas pogu (7). Nospiežot pogu uz augšu, svārstības tiek izslēgtas (horizontāli).

4. Jūs varat pielāgot ventilatora vertikālo leņķi, sasverot ventilatora bloku.

**TĪRĪSANA UN APKOPE**

UZMANĪBU: Neļaujiet mitrināties ventilatora motora daļai vai pogām.

1. Pirms tīrīšanas noņemiet kontaktdakšu no kontaktlīdždas.

2. Lai notīrītu puteklus no ventilatora lāpstiņām, noņemiet priekšējo aizsargu. Noņemiet ventilatora lāpstiņu no rotora ass, noslaukiet ar mitru drānu, pēc tam noslaukiet sausu.

3. Lai notīrītu motoru, viegli noslaukiet to ar mitru drānu bez mazgāšanas līdzekļiem. Noslaukiet sausu.

4. Uzglabāiet ventilatoru sausā vietā.

Tehniskie dati:

Preces numurs / diametrs / jauda / jauda max: spriegums

MS7308 / 23 cm / 22W / 45W / 220-240V ~ 50 / 60Hz

MS7309 / 30 cm / 35W / 70W / 220-240V ~ 50 / 60Hz

MS7310 / 40 cm / 45W / 90W / 220-240V ~ 50 / 60Hz

MS7311 / 40 cm / 45W / 90W / 220-240V ~ 50 / 60Hz



Apkārtējās vides aizsardzība. Kartona iepakojumu, lūdzu, nododiet atsevišķai pārstrādei. Polietilēna maisiņus (PE) izmest plastmasas izstrādājumiem paredzētajos konteineros. Lietotās elektropreces nododiet attiecīgajos pieņemšanas punktos. Ierīcē satur bīstamas sastāvdaļas, kas var izraisīt draudus apkārtējai videi. Elektroierīce jānodod tā, lai ierobežotu tās atkārtotu izmantošanu. Ja ierīcē atrodas baterijas, izņemiet tās un nododiet pieņemšanas punktā atsevišķi. Produktu neizmest sadzīves atkritumu konteinerā!

## EESTI

### ÜLDISED OHUTUSJUHISED. LUGEGE SEADME KASUTUSOHUTUST PUUDUTAVAD JUHISED TÄHELEPANELIKULT LÄBI JA HOIDKE ALLES

Kui seadet kasutatakse ärilisel eesmärgil, muutuvad garantiitingimused.

1. Enne seadme kasutamist loe kasutusjuhend hoolikalt läbi ja järgi kõiki seal leiduvaid juhiseid. Tootja ei vastuta nende kahjustuste eest, mis tekivad seadme mitteotstarbekohase kasutamise ja ebaõige käsitlemise tagajärjel.
2. Seade on ettenähtud ainult koduseks kasutamiseks. Ära kasuta seadet mitteotstarbekohastel eesmärkidel.
3. Seade tuleb lülitada ainult 220-240 V ~ 50/60 Hz toitepesa. Selleks, et seadme kasutusohutus oleks suurem, ära lülita üheaegselt ühte voluringi mitut elektriseadet.
4. Seadme kasutamise ajal ole eriti ettevaatlik ja tähelepanelik siis, kui läheduses viibivad lapsed. Ära luba lastel mängida seadmega, samuti ära luba lastel ega isikutel, kes ei tunne seda seadet, et nad kasutaksid seda.
5. ETTEVAATUST: 8-aastased ja vanemad lapsed, füüsilise-, sensoorse- või vaimse puudega inimesed, samuti inimesed, kelle pole piisavalt koemusi ega teadmisi seadme kasutamiseks, võivad seadet kasutada vaid nende ohutuse eest vastutava isiku järelevalve all või juhul, kui neile on antud piisavad juhtnõupid seadme ohutuks kasutamiseks ja nad on teadlikud ohtudest, mis võivad seadme kasutamise kaasneda. Ärge lubage lastel seadmega mängida. Ärge lubage lastel seadet puhastada ega hooldada, välja arvatud juhul, kui laps on 8-aastane või vanem ja tegutseb järelevalve all.
6. Pärast seadme kasutamist võta alati pistik pistikupesast välja, hoides sealjuures pistikupesast kinni. ÄRA tõmba kunagi toitejuhtmest.
7. Ära jäta pistikepesa sisselülitatud seadet ilma järelevalveta.
8. Ära pane kaablit, pistikut ega seadet vette või mingisse muuse vedelikku. Kaitse seadet ilmastikutingimuste (vihm, päike, jne) eest ning ära kasuta kõrgendatud niiskuse tingimustes (vannitoad, niisked kämpingumajad).
9. Kontrolli aeg-ajalt toitejuhtme seisundit. Juhul kui toitejuhe on vigastatud, siis peab ta väljavahetama selleks volitatud remonditöökojas, et vältida hädaohtlikku olukorda.
10. Ära kasuta vigastatud toitejuhtmega seadet, või kui seade kukkus maha või on mingil muul viisil vigastatud või töötab ebaõigelt. Ära paranda seadet ise, sest sa võid saada elektrilöögi. Vigastatud seade anna selleks volitatud remonditöökohta, et ta seal ära



parandataks. Kõiki parandustöid võivad teostada ainult selleks volitatud remonditöökodajad. Valesti teostatud seadme parandus võib tekitada tõsise ohtulukorra seadme kasutajale.

11. Pärast kasutamist aseta seade jahedale, kindlale ja siledale pinnale ja vaata, et lähedal poleks soojusallikaid nagu: elektripliit, gaasipliit, jms.

12. Ära kasuta seadet kergestisüttivate materjalide läheduses.

13. Toitejuhe ei või rippuda üle laua ääre või puutuda vastu kuuma pealispinda.

14. Ärge jätke sisselülitatud seadet ega laadijat pistikupesasse järelvalveta.

15. Ohutuse tagamiseks on lisameetmena soovitatav paigaldada elektrijuhtmestikule, kust vannituba toite saab, vahelduvvoolukaitse (RDC), mille nominaalne voolutugevus ei ületa 30 mA. Selles küsimuses pöörduge kvalifitseeritud elektriku poole.

16. Kasutage ainult kaasasolevat originaalset riistvara.

17. Lülitage seade sisse alles pärast täielikku installimist. Osaliselt monteeritud ja kasutusele võetud seade ei taga ohutut kasutamist ja korrektset toimimist.

**ETTEVAATUST: ÄRGE PÖÖRAKE ventilaatorit ilma esi- ja tagaosata.**

18. Pange ventilaator eemale kardinatelt, kardinatelt ja muudest esemetest, mida töötav ventilaator võib sisse tõmmata.

19. Ärge pange ventilaatori kattesse mingeid esemeid. Vastasel korral võib see põhjustada kehavigastusi või seadet kahjustada.

SEADME KIRJELDUS (PILT 1 - MS7308, MS7309, MS7310, PILT 2 - MS7311)

1. Esikaitse	2. Kilumutter	3. Klaas
4. Kaitsekaitsemutter	5. Kehakaitse	6. Mootoriüksus
7. Mootori pea lukk	8. Toitejuhe	9. Juhtpaneel
10. Juhtpaneeli korpus	11. Kinnituskruvi	12. Sisetoru
13. Kõrguse reguleerimine	14. Väline tünn	15. Aluse kaitse
16. Alus		

#### FANNIDE KOKKUVÕTE

1. Veenduge, et toitejuhe on pistikupesast lahti ühendatud.

Mudeli jaoks: MS7311 mudel:

- pange ventilaatori alus (15, 16) kokku ja kinnitage välimine tünn (14).

- kinnitage välimine tünn juhtpuldi korpuse (10) külge kinnituskruvi (11) abil

Kõigi mudelite jaoks:

2. Kinnitage tagumine kaitsekate (5) mutri (4) abil mootoriseadme (6) külge.

3. Asetage ventilaatori laba (3) rootori teljele. Kinnitage tera mutriga (2). Kontrollige, kas tera pöörleb ilma takistuseta.

4. Kinnitage esikaitse (1) tagumise kaitsekatte (5) külge, kasutades esikaitse väisküljel asuvaid liigendklambreid.

#### SEADME KASUTAMINE

1. Vajutage juhtpaneeli nuppu (0) (9), seejärel ühendage toitejuhe pistikupesasse.

2. Lülitage ventilaator sisse, vajutades nuppu

'1' või '2' (MS7308) või '1', '2' või '3' (MS7309, MS7310, MS7311). Mõne sekundi pärast hakkavad ventilaatori labad pöörlema valitud käigu maksimaalsel kiirusel

3. Ventilaatori (horisontaalse) võnkuva liikumise sisselülitamiseks vajutage mootori pea lukustusnuppu (7). Nuppu üles tõmmates lülitatakse võnkumine välja (horisontaalne).

4. Ventilaatori vertikaalset nurka saate reguleerida, kallutades seda.

#### PUHASTAMINE JA HOOLDUS

**ETTEVAATUST:** Ärge laske ventilaatori mootoriosal ega ühelgi nupul märjaks saada.

1. Enne puhastamist eemaldage pistik pistikupesast.

2. Ventilaatori labade tolmuharutamiseks eemaldage esikaitse. Eemaldage ventilaatori tera rootori teljest, pühkige niiske lapiga ja pühkige siis kuivaks.

3. Mootori puhastamiseks pühkige seda õrnalt niiske lapiga, ilma pesuaineteta. Pühkige kuivalt.

4. Hoidke ventilaatorit kuivas kohas.

Tehnilised andmed:

Toote number / läbimõõt / võimsus / võimsus max: pinge

MS7308 / 23 cm / 22W / 45W / 220-240V ~ 50 / 60Hz

MS7309 / 30 cm / 35W / 70W / 220-240V ~ 50 / 60Hz

MS7310 / 40 cm / 45W / 90W / 220-240V ~ 50 / 60Hz

MS7311 / 40 cm / 45W / 90W / 220-240V ~ 50 / 60Hz



Hoolitse keskkonnakaitse eest.

Kartongist pakendid vii makulatuuri. Kilekotid (PE) viska kasutatud plastiku jaoks ettenähtud mahutitesse. Kasutatud seadmed vii selleks ettenähtud kogumispunktidesse, sest seadmes leiduvad ohtlikud elemendid võivad olla kahjulikud keskkonnale. Elektriseadmed tuleb anda nii ära, et seadet ei saaks enam uuesti kasutada. Kui seadmes on patareid, tuleb need välja võtta ja anda eraldi kogumispunkti. Seadet ei tohi visata olmejäätmete konteineritesse!!

## ROMÂNĂ

### INSTRUCȚIUNI IMPORTANTE CU PRIVIRE LA SIGURANȚA DE UTILIZARE CITIȚI CU ATENȚIE ȘI PĂSTRAȚI PENTRU VIITOR

- 1.Înainte de a începe utilizarea dispozitivului citiți manualul de instrucțiuni și urmați instrucțiunile conținute de acesta. Producătorul nu este responsabil pentru daunele cauzate de utilizarea dispozitivului care nu este în conformitate cu destinația sau deservirea incorectă a acestuia.
- 2.Dispozitivul este destinat numai pentru uz casnic. Nu folosiți acest dispozitiv în alte scopuri decât cele pentru care este destinat. Dispozitivul este destinat numai pentru uz casnic. Nu folosiți acest dispozitiv în alte scopuri decât cele pentru care este destinat.
- 3."Dispozitivul trebuie conectat numai la o priză cu legătură la pământ 220-240 V ~ 50/60 Hz.  
În vederea măririi siguranței beneficiarului la un singur circuit, nu trebui conectate în același timp mai multe aparate electrice."
- 4.Trebuie să fiți foarte precauți în cazul folosirii dispozitivului în cazul în care în apropierea acestuia se află copii. Nu permiteți copiilor să se joace cu dispozitivul și nu permiteți folosirea acestuia de către copii și persoanele care nu cunosc dispozitivul.
- 5.AVERTIZARE: Acest dispozitiv poate fi utilizat de copii care au vârsta de peste 8 ani și mai mari, de către persoane cu capacități fizice, senzoriale și mentale limitate și de către persoane fără experiență și care nu cunosc dispozitivul, atunci când acestea sunt supravegheate sau au fost instruite cu privire la utilizarea dispozitivului în siguranță și cunosc pericolele care reies din utilizarea acestui dispozitiv. Copii nu ar trebui să se joace cu echipamentul. Curățarea și conservarea dispozitivului nu trebuie realizată de copii, în afara cazului în care aceștia au depășit vârsta de 8 ani și aceste activități sunt realizate sub supravegherea unei persoane adulte.
- 6.Intotdeauna după ce dispozitivul nu mai este folosit scoateți ștecherul din priză de alimentare cu curent electric și țineți priză cu mâna. NU trageți de cablul de alimentare.
- 7.Nu scufundați cablul, ștecherul și nici întregul dispozitiv în apă sau alt lichid. Nu expuneți echipamentul la acțiunile condițiilor atmosferice (ploaie, raze solare, etc.) și nici nu îl folosiți în condiții de umiditate ridicată (baie, bungalouri cu umezeală).
- 8.Periodic trebuie să verificați starea cablului de alimentare. În cazul în care cablul de alimentare este deteriorat, acesta trebuie înlocuit cu unul nou de către un atelier de specialitate în scopul de a evita orice pericol.
- 9.Nu folosiți dispozitivul care are defect cablul de alimentare sau în cazul în care acesta a fost scăpat din mână sau este defect în orice alt mod sau în cazul în care nu funcționează corect. Nu reparați singuri dispozitivul deoarece acest lucru poate conduce la electrocutare. Dispozitivul defect trebuie să îl transmiteți către un service pentru ca acesta să fie verificat și în caz de nevoie reparat. Toate reparațiile pot fi efectuate numai de către punctele de service care posedă autorizație. Reparația care nu este realizată incorect poate cauza pericol grav pentru beneficiar.
- 10.Dispozitivul trebuie amplasat pe o suprafață stabilă, netedă, departe de dispozitivele de bucătărie care redau căldură, așa cum ar fi: aragazul electric și cel pe gaz etc.
- 11.Nu folosiți dispozitivul în apropierea materialelor combustibile.
- 12.Cablul de alimentare nu poate să atârne peste marginea mesei sau să atingă suprafețele fierbinți.
- 13.Nu se permite lăsarea dispozitivului pornit și nici a alimentatorului în priză fără supraveghere.

14. Pentru a asigura o protecție suplimentară, se recomandă instalarea pe circuitul electric a unui dispozitiv cu curent diferențial (RCD) cu curent alternativ diferențial care nu va depăși 30 mA. În acest sens trebuie să vă adresați unui electrician specialist.

15. Protejați partea motorie a unității de imersie în apă.

16. Folosiți numai hardware-ul de montaj original furnizat.

17. Porniți dispozitivul numai după instalarea completă. Dispozitivul parțial asamblat și pus în funcțiune nu asigură o utilizare sigură și o funcționare corectă.

**ATENȚIE: NU ÎNCETIȚI ventilatorul, FĂRĂ ÎNCALCĂRILE FRANTE ȘI SPATE.**

18. Instalați ventilatorul departe de perdele, perdele sau alte obiecte care pot fi trase de ventilatorul de lucru.

19. Nu introduceți niciun obiect în capacul ventilatorului. În caz contrar, poate duce la vătămări corporale sau deteriorarea dispozitivului.

#### DESCRIEREA DISPOZIȚIEI (IMAGINEA 1 - MS7308, MS7309, MS7310, IMAGINE 2 - MS7311)

1. Protecție față	2. Piuilă albă	3. Bladă
4. Piuilă de protecție pentru spate	5. unitate de protecție	6. unitate de motor
7. Blocarea capului motorului	8. Cablul de alimentare	9. Panoul de control
10. Carcasa panoului de control	11. Șurub de montaj	12. Butoi interior
13. Reglarea înălțimii	14. Butoi exterior	15. Bază de protecție
16. Baza		

#### FAN ASSEMBLY

1. Asigurați-vă că cablul de alimentare este deconectat de la priza electrică.

Pentru model: MS7311 model:

- asamblați baza ventilatorului (15, 16) și fixați butoiul exterior (14).

- atașați butoiul exterior la carcasa panoului de control (10) cu șurubul de montare (11)

Pentru toate modelele:

2. Atașați protecția din spate (5) la unitatea motor (6) cu piuilă (4).

3. Așezați lama ventilatorului (3) pe axa rotorului. Fixați cu piuilă lamei (2). Verificați să vă asigurați că lama se rotește fără rezistență.

4. Atașați protecția din față (1) la protecția din spate (5) folosind clemele balamalei din exteriorul protecției din față.

#### UTILIZAREA DISPOZIȚIEI

1. Apăsăți butonul '0' de pe panoul de control (9), apoi conectați cablul de alimentare la o priză electrică.

2. Porniți ventilatorul apăsând butoanele „1” sau „2” (MS7308) sau „1”, „2” sau „3” (MS7309, MS7310, MS7311). După câteva secunde, paletele ventilatorului vor începe să se rotească cu viteză maximă a angrenajului selectat

3. Pentru a porni mișcarea oscilantă a unității ventilatorului (orizontală), apăsați butonul de blocare a capului motorului (7). Tragerea butonului în sus va opri oscilația (orizontală).

4. Puteți regla unghiul vertical al ventilatorului înclinând unitatea ventilatorului.

#### CURATENIE ȘI MENTENANȚA

**ATENȚIE:** Nu lăsați să se ude părțile motorului ventilatorului sau niciun buton.

1. Înainte de curățare scoateți ștecherul de la priza electrică.

2. Pentru a curăța praful de lamele ventilatorului, îndepărtați protecția din față. Scoateți lama ventilatorului de pe axa rotorului, ștergeți cu o cârpă umedă, apoi ștergeți la uscat.

3. Pentru a curăța unitatea motorie ștergeți-o ușor cu o cârpă umedă, fără detergenți. Ștergeți uscat.

4. Depozitați ventilatorul într-un loc uscat.

#### Date tehnice:

Număr articol / Diametru / Putere / Putere maximă: Tensiune

MS7308 / 23 cm / 22W / 45W / 220-240V ~ 50 / 60Hz

MS7309 / 30 cm / 35W / 70W / 220-240V ~ 50 / 60Hz

MS7310 / 40 cm / 45W / 90W / 220-240V ~ 50 / 60Hz

MS7311 / 40 cm / 45W / 90W / 220-240V ~ 50 / 60Hz



Din grija pentru mediu înconjurător. Ambalajele din carton vă rugăm să le transmiteți la centrele de maculatură. Sacii din polietilenă (PE) trebuie aruncați în recipientele pentru materialele plastice. Dispozitivul uzat trebuie transmis la punctul corespunzător de depozitare, deoarece componentele periculoase care se găsesc în dispozitiv pot fi foarte periculoase pentru mediu înconjurător. Dispozitivul electric trebuie transmis în așa fel încât să se limiteze utilizarea lui repetată. Dacă în dispozitiv se găsesc baterii acestea trebuie scoase și transmise către punctul de depozitare a acestora, separat.

## BOSANSKI

**OPŠTI USLOVI BEZBJEDNOSTI. VAŽNE UPUTE KOJE SE TIČU  
BEZBJEDNOSTI UPOTREBE. PROČITAJTE IH PAŽLJIVO I  
SAČUTOVAJTE KAKO BISTE IH KONSULTOVALI U BUDUĆNOSTI**

1. Prije početka eksploatacije aparata treba pročitati uputstvo za upotrebu i postupati prema njegovim uputama. Proizvođač ne snosi odgovornost za štete koje su nastale uslijed nenamjenske upotrebe ili neodgovarajućeg rukovanja.
  2. Aparat je namjenjen isključivo za kućnu upotrebu. Ne smije se koristiti u druge svrhe – koje nisu u skladu s njegovom namjenom.
  3. Aparat treba priključiti isključivo u utičnicu sa uzemljenjem 220-240 V ~ 50/60 Hz. U cilju povećanja bezbjednosti eksploatacije, u jedno strujno kolo se ne može istovremeno priključiti više električnih uređaja.
  4. Treba obraćati posebnu pažnju tokom korištenja aparata, kad se u blizini nalaze djeca. Nemojte dopustiti djeci da se igraju aparatom. Nemojte dozvoljavati djeci niti osobama koje nisu upoznate sa aparatom da ga koriste.
  5. **UPOZORENJE:** Ovaj uređaj mogu da koriste djeca starija od 8 godina i osobe sa ograničenim fizičkim, osjetilnim i mentalnim sposobnostima ili osobe neiskusne te neupoznate sa uređajem, ako se upotreba vrši pod nadzorom osobe odgovorne za njihovu bezbjednost ili ako su ove osobe dobile upute vezane za bezbjednu upotrebu uređaja i svjesne su opasnosti vezanih za upotrebu uređaja. Djeca se ne smiju igrati sa uređajem. Čišćenje i konzervacija uređaja ne smije se vršiti od strane djece, sem ako su starija od 8 godina i vrše ove radnje pod nadzorom odrasle osobe
  6. Uvijek nakon upotrebe, izvadite utikač iz utičnice za napajanje, pridržavajući utičnicu rukom. **NEMOJTE** vući mrežni kabel.
  7. Ne potapati kabel, utikač ili sav aparat u vodu ili bilo koju drugu tečnost. Ne izlagati djeinstvu atmosferskih prilika (kiša, sunce i dr.) i ne koristiti u uslovima povišene vlažnosti (kupatila, „vlažne“ vikendice).
  8. Periodično provjeravajte stanje kabela za napajanje. Ako je kabel za napajanje oštećen, treba biti promjenjen od strane specijalizovanog servisa sa ciljem sprječavanja opasnosti.
  9. Nemojte koristiti aparat: kad je oštećen kabel za napajanje, nakon pada na tlo, kad je na bilo koji način oštećen, kad nepravilno radi. Nemojte samostalno popravljati aparat zbog opasnosti od udara struje. Oštećen aparat predajte odgovarajućem servisu da izvrši provjeru ili popravak. Sve popravke mogu vršiti isključivo ovlašteni servisi. Nepravilno izveden popravak može prouzročiti ozbiljnu opasnost za korisnika.
  10. Aparat treba staviti na hladnu, stabilnu, ravnu površinu, daleko od zagrijanih kuhinjskih uređaja kao što su: štednjak, plinski plamenik i dr.
  11. Nemojte koristiti aparat u blizini lako zapaljivih materijala.
  12. Kabel za napajanje ne može visjeti preko ruba stola niti dodirivati vruće površine.
  13. Aparat ili uređaj za napajanje ne smiju da budu priključeni na utičnicu bez nadzora.
  14. Da se obezbijedi dodatna zaštita preporučujemo da u električnom krugu instalirate zaštitni uređaj diferencijalne struje (RCD) sa nominalnom diferencijalnom strujom, koja nije veća od 30 mA. U vezi sa tim treba se obratiti električaru-stručnjaku.
  15. Zaštitite motorni dio jedinice od uranjanja u vodu.
  16. Koristite samo isporučeni originalni hardver za ugradnju.
  17. Uključite uređaj tek nakon završetka instalacije. Djelomično sastavljen i pušten u rad uređaj ne osigurava sigurnu upotrebu i pravilan rad.
- OPREZ: NE VERZATITE NA VENTILATORU BEZ PREDNJIH I ZADNJIH POKLOPCA.**
18. Postavite ventilator dalje od zavesa, zavesa ili drugih predmeta koje radni ventilator može povući.
  19. Ne stavljajte nikakve predmete u poklopac ventilatora. U suprotnom može doći do

## osobnih ozljeda ili oštećenja uređaja.

OPIS UREĐAJA (SLIKA 1 - MS7308, MS7309, MS7310, SLIKA 2 - MS7311)

- |                               |                         |                     |
|-------------------------------|-------------------------|---------------------|
| 1. Prednja zaštita            | 2. Navrtka matice       | 3. Blade            |
| 4. Vačna zaštitna matica      | 5. Štitnik osigurača    | 6. Motorna jedinica |
| 7. Zaključavanje glave motora | 8. Kabel za napajanje   | 9. Kontrolna ploča  |
| 10. Kućište upravljačke ploče | 11. Vijak za montiranje | 12. Unutarnja cijev |
| 13. Podešavanje visine        | 14. Vanjska cijev       | 15. Zaštitna traka  |
| 16. Baza                      |                         |                     |

### SABAVA VENTILA

1. Provjerite je li kabel napajanja isključen iz električne utičnice.

Za model: MS7311 model:

- sastavite bazu ventilatora (15, 16) i pričvrstite vanjsku cijev (14).

- pričvrstite vanjsku cijev na kućište upravljačke ploče (10) pomoću pričvrstnog vijka (11)

Za sve modele:

2. Pričvrstite stražnji štitnik (5) na motornu jedinicu (6) pomoću matice (4).

3. Postavite lopaticu ventilatora (3) na os rotora. Pričvrstite maticom oštrice (2). Provjerite da li se nož okreće bez otpora.

4. Pričvrstite prednji štitnik (1) na stražnji štitnik (5) pomoću šarki sa šarkama na vanjskoj strani prednje zaštite.

### UPOTREBA UREĐAJA

1. Pritisnite tipku '0' na upravljačkoj ploči (9), a zatim priključite kabel za napajanje u električnu utičnicu.

2. Uključite ventilator pritiskom na tipke '1' ili '2' (MS7308) ili '1', '2' ili '3' (MS7309, MS7310, MS7311). Nakon nekoliko sekundi, lopatice ventilatora počete će se okretati maksimalnom brzinom odabranog prijenosnika

3. Da biste uključili oscilirajuće kretanje ventilacione jedinice (horizontalno) pritisnite dugme za zaključavanje glave motora (7).

Povlačenjem dugmeta prema gore isključit će oscilaciju (horizontalno).

4. Možete podesiti vertikalni ugao ventilatora naginjanjem ventilatorske jedinice.

### ČIŠĆENJE I ODRŽAVANJE

OPREZ: Ne dozvolite da se motorni deo ventilatora ili bilo koji tasteri navlaže.

1. Prije čišćenja izvadite utikač iz električne utičnice.

2. Za čišćenje prašine s lopatica ventilatora uklonite prednji štitnik. Skinite oštricu ventilatora sa osi rotora, obrišite vlažnom krpom, a zatim obrišite suhom.

3. Za čišćenje motorne jedinice nježno je obrišite vlažnom krpom, bez deterdženata. Obrišite suhom.

4. Čuvajte ventilator na suhom mjestu.

### Tehnički podaci:

Broj artikla / Prečnik / Snaga / Maks. Snaga: Napon

MS7308 / 23 cm / 22W / 45W / 220-240V ~ 50 / 60Hz

MS7309 / 30 cm / 35W / 70W / 220-240V ~ 50 / 60Hz

MS7310 / 40 cm / 45W / 90W / 220-240V ~ 50 / 60Hz

MS7311 / 40 cm / 45W / 90W / 220-240V ~ 50 / 60Hz



Brinući za okoliš. Molimo Vas da kartonska pakovanja odnesete u otkup otpadnog papira. Polietilenske džakove (PE) bacajte u kontejner za plastiku. Iskorišćen uređaj treba odneti na odgovarajuću deponiju, jer opasni sastojci koji se u njemu nalaze, mogu biti opasni za okoliš. Električni uređaj treba odneti na način, koji ograničava njegovu ponovnu upotrebu i korištenje. Ako se u uređaju nalaze baterije, treba ih izvaditi i odvojeno predati na deponiju. Uređaj se ne smije bacati u kontejner za komunalni otpad!!

## MAGYAR

### A BIZTONSÁGRA VONATKOZÓ FONTOS UTASÍTÁSOK OLVASSA EL FIGYELMESEN, ÉS ŐRIZZE MEG A KÉSŐBBIEKRE

1. A készülék használatbavétele előtt olvassa el a kezelési útmutatót, és járjon el az abban leírtak szerint. A gyártó nem vállal felelősséget a rendeltetéstől eltérő használatból vagy a nem megfelelő kezelésből eredő esetleges károkért.

2. A berendezés kizárólag otthoni használatra készült. Ne használja, más, a rendeltetésétől eltérő célra.

3. A berendezést kizárólag 220-240 V ~ 50/60 Hz, földelt dugaszolóaljzatra szabad csatlakoztatni.

A biztonság fokozása érdekében egy áramkörre nem szabad egy időben nagyon sok elektromos készüléket kötni.

4. Különösen óvatosan kell eljárni a készülék használatakor, ha a közelben gyerekek tartózkodnak. Nem szabad megengedni, hogy a gyerekek játszanak a készülékkel, sem pedig azt, hogy a berendezést nem ismerő személyek használják.

5. FIGYELMEZTETÉS: Jelen készüléket használhatják 8 évnél idősebb gyermekek, valamint fizikai, érzékelő vagy pszichikai képességeikben korlátozott személyek, vagy olyan valaki, aki nem ismeri a készüléket, nincs vele tapasztalata, feltéve, hogy ez a biztonságukért felelős személy felügyeletével történik, vagy kioktatták őket a készüléknek biztonságos használatára, és tudatában vannak a használatával járó veszélyeknek. A gyerekek nem játszhatnak a berendezéssel. A berendezést ne tisztítsák és ne tartsák karban gyerekek, esetleg csak akkor, ha 8 évnél idősebbek, és ezt felügyelettel teszik.

6. Használat után húzza ki a dugaszt a hálózati dugaszolóaljzatból úgy, hogy kézzel tartja a dugaszolóaljzatot. NE húzza a hálózati kábelnél fogva.

7. Ne merítse a kábelt, a dugaszt vagy az egész készüléket vízbe vagy más folyadékba. Ne tegye ki a készüléket az időjárás hatásainak (eső, napsütés stb.), és ne használja megnövekedett páratartalmú körülmények között (fürdőszoba, nedves kempingházak).

8. Időként ellenőrizze a hálózati kábel állapotát. Ha a hálózati kábel sérült, akkor a veszély megszüntetése érdekében azt erre specializált javítóműhelyben ki kell cseréltetni.

9. Ne használja a készüléket sérült hálózati kábellel, vagy ha azt leejtették, vagy bármilyen más módon megsérült, illetve rosszul működik. Ne javítsa önállóan a készüléket, mivel ez áramütés veszélyével jár. A sérült berendezést adja be megfelelő szervizbe ellenőrzésre vagy javításra. Bármilyen javítást kizárólag erre jogosult szerviz végezhet. A helytelenül végzett javítás komoly veszélyt jelenthet a használó számára.

10. A készüléket hideg, stabil, lapos felületre kell állítani, messze olyan konyhai készülékektől, amelyek felmelegedhetnek: pl. mikrosütőtől, gáztűzhelytől stb.

11. Ne használja a készüléket gyúlékony anyagok közelében.

12. A hálózati kábel nem lóghat az asztal szélén túl, vagy nem érhet forró felülethez.

13. Nem szabad felügyelet nélkül hagyni a bekapcsolt készüléket vagy tápegységet.

14. Plusz védelem érdekében ajánlott az elektromos áramkörbe 30 mA-t nem meghaladó névleges túláramra méretezett túláram-védőkapcsolót (RDC) kell beépíteni. Ezt villanyszerelőre kell bízni.

15. Védje az egység motorrészét a vízbe merüléstől.

16. Csak az eredeti felszerelést használja.

17. A készüléket csak a teljes telepítés után kapcsolja be. A részben összeszerelt és üzembe helyezett eszköz nem garantálja a biztonságos használatot és a megfelelő működést.

**VIGYÁZAT: NE VIGYÁZZA A VENTILÁTOROT ELSŐ ÉS HÁTSÓ FEDŐK NÉLKÜL.**

18. Helyezze a ventilátort függönyöktől, függönyöktől és más tárgyaktól távol, amelyeket a működő ventilátor behúzhat.

19. Ne helyezzen semmilyen tárgyat a ventilátor fedeleibe. Ellenkező esetben személyi sérülésekhez vagy a készülék károsodásához vezethet.

A KÉSZÜLÉK LEÍRÁSA (1. KÉP - MS7308, MS7309, MS7310, 2. KÉP - MS7311)

1.Elülső védőburkolat  
4.Gyújtóvédő anyája  
7.Motor motor zár  
10.Vezérlőpult ház  
13.Magasság-állítás  
16.Alap

2.Hüvely anya  
5.Gyújtóvédő  
8.Tápkábel  
11.Rögzítőcsavar  
14.Külső hordó

3.Hüvely  
6.Motor motor  
9.A vezérlőpanel  
12.Belső hordó  
15.Alapvédő

## VENTILÄTOR ÖSSZESZERELÉS

1. Ellenőrizze, hogy a tápkábel ki van-e húzva az elektromos aljzatból.

Modellhez: MS7311 modell:

- szerelje össze a ventilátor alját (15, 16) és rögzítse a külső hordót (14).

- rögzítse a külső hordót a kezelőpanel házához (10) a rögzítő csavarral (11)

Minden modellnél:

2. Rögzítse a hátsó védőburkolatot (5) a motor egységhez (6) az anyával (4).

3. Helyezze a ventilátorlapátot (3) a forgórész tengelyére. Rögzítse a pengeanyával (2). Ellenőrizze, hogy a penge ellenállás nélkül forog-e.

4. Rögzítse az első védőburkolatot (1) a hátsó védőburkolathoz (5) az első védőburkolat külső oldalán lévő csuklóbilincsekkel.

## A KÉSZÜLÉK HASZNÁLATA

1. Nyomja meg a „0” gombot a kezelőpanelen (9), majd dugja be a tápkábelt az elektromos aljzatba.

2. Kapcsolja be a ventilátort az '1' vagy '2' (MS7308) vagy '1', '2' vagy '3' (MS7309, MS7310, MS7311) gombok megnyomásával.

Néhány másodperc múlva a ventilátorlapátok elkezdnek forogni a kiválasztott sebességfokozat maximális sebességén

3. A ventilátor egység (vízszintes) oszcilláló mozgásának bekapcsolásához nyomja meg a motor fej reteszelő gombját (7). A gomb felfelé húzása kikapcsolja az oszcillációt (vízszintesen).

4. A ventilátor függőleges szögét a ventilátor egység döntésével állíthatja be.

## TISZTÍTÁS ÉS KARBANTARTÁS

VIGYÁZAT: Ne engedje, hogy a ventilátor motorja vagy bármely gomb megnedvedesjen.

1. Tisztítás előtt vegye le a dugaszt az elektromos aljzattól.

2. A por megtisztításához a ventilátor lapátokról távolítsa el az első védőburkolatot. Távolítsa el a ventilátor lapátját a forgórész tengelyéről, nedves ruhával törölje le, majd törölje szárazra.

3. A motor egység tisztításához óvatosan törölje le nedves ruhával, tisztítószerek nélkül. Törölje szárazra.

4. Tárolja a ventilátort száraz helyen.

Műszaki adatok:

Cikkszám / Átmérő / Teljesítmény / Teljesítmény: Feszültség

MS7308 / 23 cm / 22 W / 45 W / 220-240 V ~ 50 / 60Hz

MS7309 / 30 cm / 35W / 70W / 220-240V ~ 50 / 60Hz

MS7310 / 40 cm / 45W / 90W / 220-240V ~ 50 / 60Hz

MS7311 / 40 cm / 45W / 90W / 220-240V ~ 50 / 60Hz



A környezet védelme érdekében kérjük külön karton dobozok és műanyag zsákokat és dobja őket a megfelelő hulladék közé. Használt készüléket kell eljuttatni a kijelölt gyűjtőhelyekre miatt veszélyes elemek alkatrészeket, amelyek hatással lehetnek a környezetre. Ne dobja a készüléket a közös szemétkosárba.

## SUOMI

### KÄYTTÖTURVALLISUUSEHDOT

#### LUE HUOLELLISESTI JA SÄILYÄ TULEVAA KÄYTTÖÄ VARTEN

1. Ennen laitteen käyttöönottoa lue tämä käyttöohje ja noudata sen määräyksiä. Valmistaja ei ole vastuussa väärinkäytöstä tai virheellisestä huollosta aiheutuvista vahingoista.

2. Laite on tarkoitettu ainoastaan kotitalouskäyttöön. Älä käytä laitetta käyttötarkoituksensa vastaisella tavalla.

3. Laite on kytkettävä ainoastaan maadoitettuun 220-240 V ~ 50/60 Hz pistorasiaan.

Käyttöturvallisuuden parantamiseksi yhtein sähköpiiriin ei saa kytkeä samanaikaisesti useampia sähkölaitteita.

4. Toimi erittäin varovaisesti, mikäli laitteen käyttöaikana sen lähellä on lapsia. Älä anna lasten leikkiä laitteella; kiellä lapsia ja laitteeseen perehtymättömiä henkilöitä käyttämästä sitä.

5. VAROITUS: Laitetta saavat käyttää yli 8-vuotiaat lapset sekä liikuntarajoitteiset ja vajaamieliset tai laitteen käyttöön perehtymättömät henkilöt ainoastaan heidän

turvallisuudesta vastaavan henkilön valvonnassa tai mikäli he ovat saaneet opastusta laitteen turvallisesta käytöstä ja ovat tietoisia mahdollisista siihen liittyvistä käyttövaaroista. Lapset eivät saa leikkiä laitteella. Lapset eivät saa puhdistaa tai käsitellä laitetta, paitsi jos he ovat vähintään 8-vuotiaita ja tekevät sitä valvonnassa.

6. Aina käytön jälkeen irrota pistoke pitäen kädellä pistorasiasta. ÄLÄ vedä virtajohtosta.

7. Älä upota virtajohtoa, pistoketta tai koko laitetta veteen tai muihin nesteisiin. Älä altista laitetta säävaikutukselle (vesisade, aurinko, jne.). Älä käytä hyvin kosteissa tiloissa (kylpyhuone, kostea mökki).

8. Tarkista säännöllisesti johdon kunto. Jos virtajohto on vaurioitunut, se on korjattava valtuutetussa huoltoliikkeessä vaaratilanteiden välttämiseksi.

9. Älä käytä laitetta, mikäli sen virtajohto on vaurioitunut tai jos laite on pudonnut tai vaurioitunut muulla tavalla tai se ei toimi oikein. Älä korjaa laitetta omaehtoisesti sähköiskuvaaran vuoksi. Vie viallinen laite asianmukaiselle huoltoliikkeelle tarkastettavaksi ja korjattavaksi. Kaikkia korjauksia saa tehdä ainoastaan valtuutetussa huoltoliikkeessä. Virheellinen korjaus voi aiheuttaa käyttäjän vakavan loukkaantumisvaaran.

10. Sijoita laite viileälle, tukevalle ja tasaiselle alustalle, pitäen turvaväliä lämmityslaitteista ja kodinkoneista, kuten sähköhellasta, kaasupolttimista jne.

11. Älä käytä laitetta tulenarkojen aineiden läheisyydessä.

12. Virtajohto on estettävä roikkumisesta pöydän reunan yli tai kuumien pintojen koskettamisesta.

13. Älä jätä laitetta tai virransyöttölaitetta pistorasiaan ilman valvontaa.

14. Lisäsuojauksen varmistamiseksi suositellaan asentamaan laitteen virtapiiriin vikavirtasuojakytkimen (RCD), jonka nimellisvirta on korkeintaan 30 mA. Tältä osin on otettava yhteyttä pätevään sähköasentajaan.

15. Suojaa yksikön moottoriosaa upottamatta veteen.

16. Käytä vain mukana toimitettua alkuperäistä kiinnityslaitetta.

17. Kytke laite päälle vain asennuksen jälkeen. Osittain koottu ja käyttöön otettu laite ei takaa turvallista käyttöä ja asianmukaista toimintaa.

**VAROITUS: ÄLÄ KYTKE TUULETTIMAA ILMAINEN ETU- JA TAKAPAATTIMIA.**

18. Aseta tuuletin kauemmaksi verhoista, verhoista tai muista esineistä, jotka toimiva tuuletin voi vetää.

19. Älä työnnä esineitä tuulettimen koteloon. Muuten se voi johtaa henkilövahinkoihin tai laitteen vaurioitumiseen.

LAITTEEN KUVAUS (KUVA 1 - MS7308, MS7309, MS7310, KUVA 2 - MS7311)

1. Etusuoja

2. Täytelmämutteri

3. Tuote

4. Käytä suojamutteria

5. Katsosuoja

6. Moottoriyksikkö

7. Moottorin pään lukko

8. Virtajohto

9. Ohjauspaneeli

10. Ohjauspaneelin kotelo

11. Asennusruuvi

12. Sisäpiiri

13. Korkeuden säätö

14. Ulkopintatynnyri

15. Pohjansuoja

16. Pohja

VENTTIILIKOKOONPANO

1. Varmista, että virtajohto on irrotettu pistorasiasta.



Malliin: MS7311 malli:

- koota tuulettimen pohja (15, 16) ja kiinnitä ulkorengas (14).
  - kiinnitä ulkorengas ohjauspaneelin koteloon (10) kiinnitysruuilla (11)
- Kaikille malleille:

2. Kiinnitä takasuoja (5) moottoriyksikköön (6) mutterilla (4).
3. Aseta tuulettimen siipi (3) roottorin akselille. Kiinnitä terämutterilla (2). Tarkista, että terä pyörii ilman vastusta.
4. Kiinnitä etusuoja (1) takasuojaan (5) etukaarin ulkopuolella olevilla saranakiinnikkeillä.

#### LAITTEEN KÄYTTÖ

1. Paina ohjauspaneelin 0-painiketta (9) ja kytke virtajohto pistorasiaan.
2. Kytke tuuletin päälle painamalla painiketta '1' tai '2' (MS7308) tai '1', '2' tai '3' (MS7309, MS7310, MS7311). Muutaman sekunnin kuluttua puhaltimen lavat alkavat pyöriä valitun vaihteen enimmäisnopeudella
3. Käynnistä puhallinyksikön (vaaka) värähtelevät liikkeet painamalla moottorin pään lukituspainiketta (7). Painikkeen vetäminen ylös poistaa värähtelyn käytöstä (vaaka).
4. Voit säätää tuulettimen pystykulmaa kallistamalla tuuletinyksikköä.

#### PUHDISTUS JA HUOLTO

VAROITUS: Älä anna tuulettimen moottorin osan tai minkään painikkeen kastua.

1. Poista pistoke pistorasiasta ennen puhdistamista.
2. Puhdista pöly tuulettimen siivoista poistamalla etulevy. Poista tuulettimen siipi roottorin akselilta, pyyhi kostealla liinalla ja pyyhi kuivaksi.
3. Moottoriyksikön puhdistamiseksi pyyhi se varovasti kostealla liinalla ilman pesuaineita. Pyyhi kuivaksi.
4. Säilytä tuuletin kuivassa paikassa.

Tekniset tiedot:

Tuotenumero / halkaisija / teho / teho max: Jännite

MS7308 / 23 cm / 22 W / 45 W / 220 - 240 V ~ 50/60 Hz

MS7309 / 30 cm / 35 W / 70 W / 220 - 240 V ~ 50/60 Hz

MS7310 / 40 cm / 45W / 90W / 220-240V ~ 50 / 60Hz

MS7311 / 40 cm / 45W / 90W / 220-240V ~ 50 / 60Hz



Suojellaksesi ympäristöäsi: hävitä pahvilaatikat ja muovipussit ja kierrätä ne niille tarkoitetuissa jätteasteoissa. Käytetyt koneet tulee toimittaa niihin erioituneisiin keräyspisteisiin ympäristölle vaarallisten aineiden takia. Älä hävitä laitteita sekajätteessä.

#### РУССКИЙ

### МЕРЫ БЕЗОПАСНОСТИ

1. Перед началом использования устройства ознакомьтесь внимательно с инструкцией по обслуживанию и следуйте указаниям содержащимся в ней. Производитель не несёт ответственности за неправильное обращение с прибором а так же за вред причиненный во время использования устройства в несоответствии с его предназначением или его несоответствующим обслуживанием.
2. Прибор не предназначен для промышленного применения. Устройство служит только для домашнего использования. Не употреблять устройство с другой целью, не соответствующей его предназначению.
3. Устройство следует подключать только к гнезду 220-240 В ~ 50/60 Гц. Для повышения безопасности не следует одновременно подключать к одной цепи тока несколько электрических устройств.
4. Следует соблюдать особую осторожность во время использования устройства, когда вблизи находятся дети. Не позволяйте детям играть с прибором. Не оставляйте включенный прибор без присмотра.
5. ВНИМАНИЕ: Устройство не предназначено для использования лицами (в том числе детьми младше 8 лет) с ограниченной физической и умственной способностью, или с отсутствием опыта или ознакомления с устройством, разве, что это происходит

при надзоре лица ответственного за их безопасность и в соответствии с инструкцией употребления устройства.

6. После окончания использования устройства обязательно отключайте прибор от электросети. НЕ тяните прибор за сетевой кабель.

7. Не оставляйте включенный прибор без присмотра.

8. Во избежание поражения электрическим током и возгорания, не погружайте прибор в воду или другие жидкости. Не выставляйте устройство на действия атмосферных условий (дождь, солнце и пр.), не употребляйте при условиях повышенной влажности (ванн комнаты, влажные летние домики).

9. Периодически проверяйте состояние шнура питания. Если провод повреждён, его следует заменить в специализированной ремонтной мастерской.

10. Не используйте устройство с повреждённым шнуром питания. Не используйте в случае если прибор неправильно работает. Не осуществляйте ремонт устройства самостоятельно, так как это угрожает поражением током. При возникновении неполадок обратитесь в ближайший сервисный центр. Неправильно осуществлённый ремонт может причинить вред пользователю.

11. Следует устанавливать устройство на холодной, устойчивой, ровной поверхности, вдалеке от нагревающей кухонной техники такой как: электрическая плита, газовая горелка и др. Провод питания не может висеть за краем стола или соприкасаться к горячими поверхностями

12. Не используйте устройство вблизи легковоспламеняющихся материалов.

13. Запрещено оставлять прибор включенным без присмотра.

14. Не включайте вентилятор без установленных защитных решеток.

15. Во избежание поражения электрическим током и возгорания, не погружайте прибор в воду.

16. Используйте только оригинальное крепежное оборудование.

17. Включайте устройство только после полной установки. Частично собранное и введенное в эксплуатацию устройство не обеспечивает безопасного использования и правильной работы.

**ВНИМАНИЕ: НЕ ВКЛЮЧАЙТЕ ВЕНТИЛЯТОР БЕЗ ПЕРЕДНЕЙ И ЗАДНЕЙ КРЫШКИ.**

18. Установите вентилятор вдали от штор, занавесок или других предметов, которые могут втягиваться рабочим вентилятором.

19. Не вставляйте какие-либо предметы в крышку вентилятора. В противном случае это может привести к травме или повреждению устройства.

ОПИСАНИЕ УСТРОЙСТВА (ИЗОБРАЖЕНИЕ 1 - MS7308, MS7309, MS7310, ИЗОБРАЖЕНИЕ 2 - MS7311)

- |                                 |                        |                      |
|---------------------------------|------------------------|----------------------|
| 1. Передний щиток               | 2. Лопатка гайки       | 3. Лезвие            |
| 4. Гайка задней защиты          | 5. Защита задней части | 6. Блок двигателя    |
| 7. Блокировка головки двигателя | 8. Шнур питания        | 9. Панель управления |
| 10. Корпус панели управления    | 11. Крепежный винт     | 12. Внутренний ствол |
| 13. Регулировка высоты          | 14. Наружный ствол     | 15. Базовая защита   |
| 16. База                        |                        |                      |

ВЕНТИЛЯТОР В СБОРЕ

1. Убедитесь, что шнур питания отсоединен от электрической розетки.

Для модели: MS7311 модель:

- соберите основание вентилятора (15, 16) и прикрепите наружный ствол (14).

- прикрепите наружный ствол к корпусу панели управления (10) с помощью крепежного винта (11)

Для всех моделей:

2. Прикрепите задний щиток (5) к блоку двигателя (6) с помощью гайки (4).
3. Поместите лопасть вентилятора (3) на ось ротора. Закрепите с помощью гайки лезвия (2). Убедитесь, что лезвие вращается без сопротивления.
4. Прикрепите переднюю защиту (1) к задней защите (5) с помощью зажимов на шарнирах снаружи передней защиты.

## ИСПОЛЬЗОВАНИЕ УСТРОЙСТВА

1. Нажмите кнопку «0» на панели управления (9), затем подключите шнур питания к электрической розетке.
2. Включите вентилятор нажатием кнопки «1» или «2» (MS7308) или «1», «2» или «3» (MS7309, MS7310, MS7311).. Через несколько секунд лопасти вентилятора начнут вращаться с максимальной скоростью выбранной передачи.
3. Чтобы включить колебательное движение блока вентилятора (по горизонтали), нажмите кнопку блокировки головки двигателя (7). Вытягивание кнопки вверх отключит колебание (по горизонтали).
4. Вы можете отрегулировать вертикальный угол вентилятора, наклоняя блок вентилятора.

## ЧИСТКА И ОБСЛУЖИВАНИЕ

**ПРЕДУПРЕЖДЕНИЕ.** Не допускайте намокания части двигателя вентилятора или каких-либо кнопок.

1. Перед чисткой вытащите вилку из электрической розетки.
2. Чтобы удалить пыль с лопастей вентилятора, снимите переднюю защиту. Снимите лопасть вентилятора с оси ротора, протрите влажной тканью, затем вытрите насухо.
3. Для очистки двигателя осторожно протрите его влажной тканью без моющих средств. Протрите насухо.
4. Храните вентилятор в сухом месте.

Технические данные:

Пункт номер / диаметр / мощность / мощность макс. : напряжение

MS7308 / 23 см / 22 Вт / 45 Вт / 220-240 В ~ 50/60 Гц

MS7309 / 30 см / 35 Вт / 70 Вт / 220-240 В ~ 50/60 Гц

MS7310 / 40 см / 45 Вт / 90 Вт / 220-240 В ~ 50/60 Гц

MS7311 / 40 см / 45 Вт / 90 Вт / 220-240 В ~ 50/60 Гц



Заботясь об окружающей среде.. Упаковку из картона передайте, пожалуйста, на макулатуру. Полиэтиленовые мешки (PE) выкидать в резервуар для пластмассы. Изношенное устройство надо передать в соответствующую точку хранения, так как находящиеся в устройстве опасные составляющие могут являться угрозой для окружающей среды. Электрическое устройство надо передать таким образом, чтобы ограничить его повторное употребление и использование. Если в устройстве находятся батареи, их надо вытянуть и передать в точку хранения отдельно. Устройство не выкидать в резервуар для коммунальных отходов!

## ITALIANO

### CONDIZIONI GENERALI DI SICUREZZA

#### LE IMPORTANTI ISTRUZIONI CHE RIGUARDANO LA SICUREZZA D'USO VANNO LETTE CON ATTENZIONE E CONSERVATE PER FUTURE CONSULTAZIONI

1. Prima di procedere all'utilizzo dell'apparecchio è necessario leggere attentamente le sue istruzioni d'uso e seguire le indicazioni ivi contenute. Il fabbricante non è responsabile dei danni derivanti dall'uso improprio o scorretto del dispositivo.
2. L'apparecchio è destinato esclusivamente ad uso domestico. Non utilizzarlo per scopi diversi rispetto a quelli per cui è stato costruito.
3. L'apparecchio deve essere collegato esclusivamente alla presa con messa a terra 220-240 V ~ 50/60 Hz. Al fine di garantire una maggiore sicurezza di utilizzo, allo stesso circuito elettrico non devono essere collegati contemporaneamente molti dispositivi elettrici.
4. È necessario prestare particolare attenzione durante utilizzo dell'apparecchio se nelle sue vicinanze sono presenti bambini. Non permettere ai bambini di giocare con l'apparecchio; vietare ai bambini o ad altre persone non esperte di utilizzare l'apparecchio.
5. **AVVERTENZA:** La presente apparecchiatura può essere utilizzata da bambini di età superiore agli 8 anni, da persone con capacità mentali, fisiche o sensoriali ridotte oppure prive di esperienze o conoscenze adeguate, a condizione che ci sia una supervisione di una persona responsabile o che abbiano ricevuto assistenza o formazione per utilizzare l'apparecchio in maniera sicura e capiscano i potenziali pericoli associati a tale uso. I bambini non devono giocare con l'apparecchio. La pulizia e manutenzione dell'apparecchio

non devono essere effettuate dai bambini, a meno che non abbiano compiuto 8 anni e non si trovino sotto la supervisione di un adulto.

6. Dopo ogni utilizzo disinserire la spina di alimentazione dalla presa elettrica, tenendo la presa con una mano. **NON** tirare il cavo di alimentazione.

7. Non immergere il cavo, la spina o l'intero apparecchio in acqua o in altri liquidi. Non esporre l'apparecchio agli agenti atmosferici (pioggia, sole ecc.) e non utilizzarlo nelle condizioni di umidità (bagni, bungalow umidi).

8. Controllare periodicamente le condizioni del cavo di alimentazione. Se il cavo di alimentazione risulta danneggiato, per prevenire potenziali pericoli dovrebbe essere sostituito da una ditta di riparazioni specializzata.

9. Non usare l'apparecchio se il cavo di alimentazione è danneggiato oppure se l'apparecchio stesso è caduto, ha subito qualsiasi altro danno o lavora in modo irregolare. Non riparare l'apparecchio autonomamente, perché c'è pericolo di folgorazione. L'apparecchio danneggiato deve essere consegnato al centro di assistenza autorizzato al fine di eseguire un controllo o una riparazione. Le riparazioni possono essere effettuate solo da centri di assistenza autorizzati. La riparazione eseguita in modo scorretto può causare gravi pericoli per l'utente.

10. Posizionare l'apparecchio su una superficie fredda, stabile ed uniforme, lontano dalle fonti di calore quali: forno elettrico, fornelli a gas ecc.

11. Non utilizzare il dispositivo nelle vicinanze dei materiali infiammabili.

12. Non lasciare pendere il cavo dagli angoli del tavolo e non toccare superfici calde.

13. Non è consentito lasciare l'apparecchio o il caricabatterie con il cavo inserito nella spina senza vigilanza.

14. Per garantire una protezione supplementare è raccomandato installare nel circuito elettrico un dispositivo RCD con corrente differenziale nominale non superiore a 30 mA. Per questo è necessario rivolgersi al personale elettrico specializzato.

15. Non permettere che la parte del dispositivo con motore sia bagnata.

16. Utilizzare soltanto gli originali accessori di montaggio forniti in dotazione al dispositivo.

17. Accendere il dispositivo solo dopo il completo montaggio. Il dispositivo montato parzialmente e acceso non garantisce il sicuro e corretto funzionamento.

**ATTENZIONE: NON ACCENDERE IL VENTILATORE SENZA LA PROTEZIONE ANTERIORE E POSTERIORE.**

18. Posizionare il ventilatore lontano da tende, cortine e altri oggetti che possono essere intrappolati dal ventilatore in funzione.

19. Non inserire alcuni oggetti nella protezione del ventilatore per non causare lesioni del corpo o danni del dispositivo.

DESCRIZIONE DEL DISPOSITIVO (IMMAGINE 1 - MS7308, MS7309, MS7310, IMMAGINE 2 - MS7311)

1. Protezione anteriore	2. Dado lama	3. Lama
4. Dado di protezione posteriore	5. Protezione posteriore	6. Unità motore
7. Blocco della testa del motore	8. Cavo di alimentazione	9. Pannello di controllo
10. Alloggiamento del pannello di controllo	11. Vite di montaggio	12. Canna interna
13. Regolazione dell'altezza	14. Canna esterna	15. Protezione della base
16. Base		

#### GRUPPO VENTOLA

1. Accertarsi che il cavo di alimentazione sia scollegato dalla presa elettrica.

Per modello: modello MS7311:

- assemblare la base del ventilatore (15, 16) e fissare la canna esterna (14).

- fissare la canna esterna all'alloggiamento del pannello di controllo (10) usando la vite di montaggio (11)

Per tutti i modelli:

2. Collegare la protezione posteriore (5) all'unità motore (6) utilizzando il dado (4).

3. Posizionare la pala della ventola (3) sull'asse del rotore. Fissare con il dado a lama (2). Verificare che la lama ruoti senza resistenza.

4. Collegare la protezione anteriore (1) alla protezione posteriore (5) utilizzando i morsetti a cerniera posti all'esterno della protezione anteriore.

#### USANDO IL DISPOSITIVO

1. Premere il pulsante '0' sul pannello di controllo (9), quindi inserire il cavo di alimentazione in una presa elettrica.

2. Accendere la ventola premendo il pulsante '1' o '2' (MS7308) o '1', '2' o '3' (MS7309, MS7310, MS7311).. Dopo alcuni secondi le pale della ventola inizieranno a ruotare alla massima velocità della marcia selezionata

3. Per attivare il movimento oscillante dell'unità ventilatore (orizzontale) premere il pulsante di blocco della testa del motore (7). Tirando il pulsante verso l'alto, l'oscillazione viene disattivata (orizzontale).

4. E' possibile regolare l'angolazione verticale della ventola inclinando l'unità ventola.

## PULIZIA E MANUTENZIONE

ATTENZIONE: Evitare che la parte del motore della ventola o i pulsanti si bagnino.

1. Prima di pulire, rimuovere la spina dalla presa elettrica.

2. Per rimuovere la polvere dalle pale della ventola, rimuovere la protezione anteriore. Rimuovere la pala della ventola dall'asse del rotore, pulire con un panno umido, quindi asciugare.

3. Per pulire l'unità motore, pulirla delicatamente con un panno umido, senza detersivi. Asciugare.

4. Conservare la ventola in un luogo asciutto.

### Dati tecnici:

Numero articolo / Diametro / Potenza / Potenza max: Tensione

MS7308 / 23 cm / 22W / 45W / 220-240V ~ 50 / 60Hz

MS7309 / 30 cm / 35W / 70W / 220-240V ~ 50 / 60Hz

MS7310 / 40 cm / 45W / 90W / 220-240V ~ 50 / 60Hz

MS7311 / 40 cm / 45W / 90W / 220-240V ~ 50 / 60Hz



Prendiamoci cura dell'ambiente naturale. I contenitori in cartone dovrebbero essere portati all'apposito punto di raccolta. I sacchi in polietilene (PE) vanno buttati nel contenitore per la plastica. L'apparecchio fuori uso deve essere rottamato presso un centro di raccolta autorizzato, poiché contiene elementi pericolosi che potrebbero costituire una minaccia per l'ambiente. Il dispositivo elettrico deve essere consegnato in modo da limitare il suo riutilizzo. Se l'apparecchio contiene batterie, è necessario rimuoverle e smaltirle separatamente.

## HRVATSKI

### OPĆI UVJETI SIGURNOSTI

#### VAŽNE SIGURNOSNE UPUTE ZA UPORABU PROCITAJTE PAŽLJIVO I DRŽITE ZA BUDUĆNOST

1. Prije uporabe stroja pročitajte upute za uporabu i slijedite upute sadržane u njemu. Proizvođač ne odgovara za štetu nastalu korištenjem suprotno za namjeravanu uporabu uređaja ili neodgovarajućim rukovanjem.
2. Uređaj se koristi samo za kućnu uporabu. Nemojte koristiti za druge svrhe osim namijenjene uporabe.
3. Povežite uređaj samo u uzemljenu utičnicu 220-240 V ~ 50/60 Hz. Kako bi se povećala operativna sigurnost za jedan strujni krug u isto vrijeme, nemojte priključivati više električnih uređaja.
4. Budite oprezni prilikom korištenja uređaja kada su djeca u blizini. Nemojte dopustiti djeci da se igraju s uređajem. Ne dopustite djeci ili ljudima koji nisu upoznati s uređajem na njegovu uporabu.
5. **UPOZORENJE:** Ova oprema može se koristiti od strane djece preko 8 godina i osobe s ograničenim fizičkim, osjetilnim ili mentalnim sposobnostima, ili osobe koja nema iskustva ili znanja, ako je to učinjeno pod nadzorom osobe odgovorne za njihovu sigurnost ili su im date upute o sigurnom korištenju uređaja i oni su svjesni opasnosti povezane s njegovom uporabom. Djeca ne bi trebali igrati s opremom. Čišćenje i radovi održavanja ne treba obavljati djeca, osim ako su preko 8 godina i te radnje izvode pod nadzorom.
6. Uvijek nakon uporabe, izvucite utikač iz utičnice držeći rukom utičnicu. **NE** vucite za mrežni kabel.
7. Nemojte uranjati kabel, utikač i cijeli uređaj u vodu ili druge tekućine. Nemojte izlagati uređaj na vremenske uvjete (kišu, sunce, itd.....) niti koristite u uvjetima povećane vlažnosti (kupaonice, vlažni bungalovi).
8. Povremeno provjerite stanje kabela za napajanje. Ako je kabel za napajanje oštećen, to bi trebao biti zamijenjen od strane specijalističkog servisa kako bi se izbjegli rizici.
9. Nemojte koristiti uređaj s oštećenim napajalnim kabelom ili ako je bio ispušten ili oštećen na bilo koji drugi način ili nepravilno radi. Nemojte popravljati uređaj sami, jer to može izazvati strujni udar. Oštećeni uređaj dajte na odgovarajući servis kako bi se provjerilo ili popravljalo. Bilo kakve popravke mogu samo raditi ovlaštene servisne točke. Nepravilno urađjen popravak može dovesti do ozbiljnih opasnosti za korisnika.
10. Trebali bi staviti uređaj na hladnu, čvrstu i ravnu plohu, daleko od toplinskih kuhinjskih aparata, kao što su: električni štednjak, plinski plamenik, itd.....
11. Nemojte koristiti uređaj blizu zapaljivih materijala.
12. Kabel napajanja ne može da visi preko ruba stola ili dodiruje vruće površine.
13. Nemojte ostavljati uključen uređaj ili ispravljač u utičnici bez nadzora.
14. Za dodatnu zaštitu, poželjno je instalirati u strujni krug uređaja diferencijalne struje

(RCD) s nazivnom diferencijalnom strujom koja ne prelazi 30 mA. U tom smislu, obratite se kvalificiranom električaru.

15. Nemojte dopustiti do prodiranja vode u motorni dio uređaja.

16. Treba koristiti samo originalne montažne dijelove dostavljene u kompletu s ventilatorom.

17. Uređaj može biti isključen tek nakon potpunog sklapanja. Djelomično montiran i uključen uređaj ne omogućava sigurnosnu uporabu i pravilan rad.

**PAŽNJA: NEMOJTE UKLJUCIVATI VENTILATOR BEZ POSTAVLJENE PREDNJE I ZADNJE ZASTITE.**

18. Ventilator treba staviti daleko od zavjesa i drugih predmeta koje uključen ventilator može uvući.

19. Nemojte umetati nikakve predmete u oslonac ventilatora. Može to prouzročiti oštećenje tijela ili uređaja.

OPIS UREĐAJA (SLIKA 1 - MS7308, MS7309, MS7310, SLIKA 2 - MS7311)

- |                               |                      |                     |
|-------------------------------|----------------------|---------------------|
| 1. Prednja štitnica           | 2. Natred matica     | 3. Blade            |
| 4. Vačna zaštitna matica      | 5. Štitnik osigurača | 6. Motorna jedinica |
| 7. Zaključavanje glave motora | 8. Napajanje kabela  | 9. Kongska ploča    |
| 10. Kućište upravljačke ploče | 11. Montažni vijak   | 12. Unutarnja cijev |
| 13. Podešavanje visine        | 14. Vanjska cijev    | 15. Zamica          |
| 16. postolje                  |                      |                     |

SABAVA VENTALA

1. Provjerite je li kabel napajanja isključen iz električne utičnice.

Za model: MS7311 model:

- sastavite bazu ventilatora (15, 16) i pričvrstite vanjsku cijev (14),

- pričvrstite vanjsku cijev na kućište upravljačke ploče (10) pomoću pričvrstnog vijka (11)

Za sve modele:

2. Pomoću matice (4) pričvrstite stražnji štitnik (5) na motornu jedinicu (6).

3. Postavite lopaticu ventilatora (3) na os rotora. Pričvrstite ga maticom noža (2). Provjerite da li se nož okreće bez otpora.

4. Pričvrstite prednji štitnik (1) na stražnji štitnik (5) pomoću šarki sa šarkama na vanjskoj strani prednjeg štitnika.

UPOTREBA UREĐAJA

1. Pritisnite gumb "0" na upravljačkoj ploči (9), a zatim uključite kabel napajanja u električnu utičnicu.

2. Uključite ventilator pritiskom na tipke '1' ili '2' (MS7308) ili '1', '2' ili '3' (MS7309, MS7310, MS7311). Nakon nekoliko sekundi, lopatice ventilatora počeu će se okretati maksimalnom brzinom odabranog stupnja prijenosa

3. Da biste uključili oscilirajuće gibanje ventilacijske jedinice (vodoravno) pritisnite gumb za zaključavanje glave motora (7). Povlačenjem gumba prema gore isključit će oscilaciju (vodoravno).

4. Možete podesiti vertikalni kut ventilatora naginjanjem ventilacijske jedinice.

ČIŠĆENJE I ODRŽAVANJE

OPREZ: Ne dopustite da se motorni dio ventilatora ili bilo koji gumb mokri.

1. Prije čišćenja izvadite utikač iz električne utičnice.

2. Za čišćenje prašine s lopaticama ventilatora uklonite prednji štitnik. Skinite oštricu ventilatora sa osi rotora, obrišite vlažnom krpom, a zatim obrišite suhom.

3. Za čišćenje motorne jedinice nježno je obrišite vlažnom krpom, bez deterdženata. Obrišite suhom.

4. Čuvajte ventilator na suhom mjestu.

Tehnički podaci:

Broj predmeta / promjer / snaga / snaga max: napon

MS7308 / 23 cm / 22W / 45W / 220-240V ~ 50 / 60Hz

MS7309 / 30 cm / 35W / 70W / 220-240V ~ 50 / 60Hz

MS7310 / 40 cm / 45W / 90W / 220-240V ~ 50 / 60Hz

MS7311 / 40 cm / 45W / 90W / 220-240V ~ 50 / 60Hz



Vodimo brigu o prirodnom okolišu. Kartonsku ambalažu molimo prenijeti na otpadni papir. Polietilen (PE) vreće bacati u kontejner za plastiku.

Istrošena oprema treba biti premještena na prikladno mjesto za pohranu, jer sadrže u uređaju opasne tvari mogu predstavljati opasnost za okoliš.

Električni uređaj mora biti predat u takvom stanju da se smanji mogućnost njegove ponovne upotrebe. Ako vaš uređaj ima baterije, treba njih ukloniti i predati na mjesto za pohranu odvojeno.

## SLOVENŠČINA

**VARNOSTNE RAZMERE. PREBERITE NAVODILA ZA UPORABO IN JIH SKRIBNO SHRANITE ZA PRIHODNJO UPORABO.**

Zaradi pogojev v garanciji, če se naprava uporablja v komercialne namene.

1. Pred uporabo izdelka preberite navodila za uporabo. Proizvajalec ni odgovoren za kakršnokoli škodo zaradi zlorabe izdelka.

2. Izdelek se uporablja samo v zaprtih prostorih. Ne uporabljajte izdelka za kakršenkoli namen, ki ni v skladu z njegovo uporabo.

3. Napetost naprave je 220-240 V ~ 50/60 Hz. Ne povezujte več naprav z eno vtičnico, zaradi varnostnih razlogov.

4. Bodite previdni ko uporabljate izdelek v bližini otrok. Ne pustite, da se otroci igrajo z izdelkom. Ne pustite, da napravo uporabljajo otroci in ljudje, ki niso seznanjeni z navodili za uporabo izdelka.

5. **OPOZORILO:** To napravo lahko uporabljajo samo otroci, stari nad 8 let, osebe z zmanjšanimi fizičnimi, čutnimi ali duševnimi sposobnostmi ali oseb brez izkušenj ali znanja naprave, lahko napravo uporabljajo samo pod nadzorom osebe, ki je odgovorna za njihovo varnost, ali če so jim podali navodila na varno uporabo naprave in še zavedajo nevarnosti, povezane z njenim delovanjem. Otroci se naj ne igrajo z napravo. Čiščenje in vzdrževanje naprave naj ne izvajajo otroci, razen če so starejši od 8 let in te dejavnosti izvajajo pod nadzorom osebe, ki je odgovorna za njihovo varnost.

6. Ko boste končali z uporabo izdelka, nežno odstranite vtič iz električne vtičnice. Nikoli ne potegnite za napajalni kabel!

7. Nikoli ne dajajte napajalnega kabla, vtičača ali celotne naprave v vodo. Nikoli ne izpostavljajte izdelka atmosferskim pogojem, kot je neposredna sončna svetloba ali dež, itd... Nikoli ne uporabljajte izdelka v vlažnih pogojih.

8. Redno preverjajte stanje napajalnega kabla. Če je napajalni kabel poškodovan se je potrebno obrniti na pooblaščenega serviserja, da bi se izognili nevarni situaciji.

9. Nikoli ne uporabljajte izdelka z poškodovanim napajalnim kablom ali če se je naprava poškodovala in ne deluje pravilno. Ne poskušajte popraviti poškodovanega izdelka sami, saj lahko privede do električnega udara. Vedno se obrnite na pooblaščenega serviserja.

Popravilo, ki je bilo narejeno nepravilno lahko povzroči nevarne razmere za uporabnika.

10. Nikoli ne dajajte proizvoda na ali blizu vroče ali tople površine ali kuhinjskih aparatov, kot so električna pečica ali plinski gorilnik.

11. Nikoli ne uporabljajte izdelka blizu vnetljivih snovi.

12. Ne dovolite, da kabel visi čez rob.

13. Nikoli ne pustite izdelek, povezan z virom energije brez nadzora. Tudi, ko za kratek čas prekinete uporabo, ga izklopite iz vtičnice.

14. Da se zagotovi dodatna varnost, priporočeno je da se v električnem tokokrogu namesti zaščitna naprava za diferenčni tok (RCD) z nazivnim diferenčnim tokom, ki ne presega 30 mA. Za namestitev naprave se je treba obrniti na strokovnjaka iz področja elektrike.

15. Ne dovolite, da bi se motorni del naprave namakal.

16. Uporabljajte le originalne montažne dele, ki so priloženi ventilatorju.

17. Naprava se lahko vklopi šele, ko je bila popolnoma sestavljena. Delno sestavljena in pooblaščen oprema ne zagotavlja varne uporabe in pravilnega delovanja.

**OPOMBA: NE VKLOPITE VENTILATORJA BREZ STAVLJENE PREDNJE IN ZADNJE ZAŠČITE.**

18. Ventilator naj bo nameščen stran od zaves in drugih predmetov, ki jih lahko vleče delovni ventilator.

19. V zaščita ventilatorja ne vstavljajte nobenih predmetov. To lahko poškoduje telo ali napravo.

OPIS NAPRAVE (SLIKA 1 - MS7308, MS7309, MS7310, SLIKA 2 - MS7311)

1. Sprednji ščitnik

4. Glavna matica

7. Zaklepanje glave motorja

10. Ohišje nadzorne plošče

13. Nastavitev višine

16. Podstavek

2. Navojna matica

5. Zaščitna steza

8. Napajalni kabel

11. Montažni vijak

14. Zunanji sod

3. Blade

6. Motorna enota

9. Kongska plošča

12. V notranjosti sod

15. Zaščitni drog

## SKLADI Ventilatorja

1. Prepričajte se, da je napajalni kabel izključen iz električne vtičnice.

Za model: MS7311 model:

- sestavite podstavek ventilatorja (15, 16) in pritrdite zunanji sod (14).
- pritrdite zunanji sod na ohišje nadzorne plošče (10) s pritrdilnim vijakom (11)

Za vse modele:

2. Z matico (4) pritrdite zadnji ščitnik (5) na motorno enoto (6).
3. Postavite rezilo ventilatorja (3) na os rotorja. Pritrdite s matico rezila (2). Preverite, ali se rezilo vrti brez upora.
4. Pritrdite sprednji ščitnik (1) na zadnji ščitnik (5) s šarnirnimi sponkami na zunanji strani prednjega ščitnika.

## UPORABA NAPRAVE

1. Pritisnite tipko '0' na nadzorni plošči (9), nato napajalni kabel priključite v električno vtičnico.
2. Vključite ventilator s pritiskom gumba '1' ali '2' (MS7308)) ali '1', '2' ali '3' (MS7309, MS7310, MS7311). Po nekaj sekundah se bodo lopute ventilatorja začele vrteti z največjo hitrostjo izbrane prestave
3. Če želite vključiti nihajno gibanje ventilatorja (vodoravno), pritisnite gumb za zaklepanje glave motorja (7). Če potegnete gumb navzgor, bo nihanje nihalo (vodoravno).
4. Vertikalni kot ventilatorja lahko prilagodite tako, da nagnete ventilator.

## ČIŠČENJE IN VZDRŽEVANJE

POZOR: Ne dovolite, da se del motorja ventilatorja ali kateri koli gumb zmochi.

1. Pred čiščenjem izvlecite vtič iz električne vtičnice.
2. Za čiščenje prahu z lopatic ventilatorja odstranite sprednji ščitnik. Odstranite lopatico ventilatorja z osi rotorja, obrišite z vlažno krpo in obrišite suho.
3. Za čiščenje motorne enote jo nežno obrišite z vlažno krpo, brez detergentov. Obrišite suho.
4. Ventilator shranite na suhem mestu.

Tehnični podatki:

Številka izdelka / premer / moč / največja moč: napetost

MS7308 / 23 cm / 22W / 45W / 220-240V ~ 50 / 60Hz

MS7309 / 30 cm / 35W / 70W / 220-240V ~ 50 / 60Hz

MS7310 / 40 cm / 45W / 90W / 220-240V ~ 50 / 60Hz

MS7311 / 40 cm / 45W / 90W / 220-240V ~ 50 / 60Hz



Starostlivost o životné prostredie. Kartónový obal odovzdajte do zberných surovín. Polyetylénové vrecká (PE) vyhodte do kontajnera na plast.

Opatrebný spotrebič odovzdajte na príslušný zberný dvor, nebezpečné látky spotrebiča môžu predstavovať riziko pre životné prostredie.

Elektrosprebič odstráňte tak, aby nedochádzalo k jeho ďalšiemu použitiu. Ak sa v spotrebiči nachádzajú batérie, vyberte ich a odovzdajte ich na zberné miesto osobitne. Spotrebič nevyhadzujte do kontajnera na komunálny odpad!

## ČESKY

### VŠEOBECNÉ BEZPEČNOSTNÍ PODMÍNKY DŮLEŽITÉ POKYNY TÝKAJÍCÍ SE BEZPEČNOSTI POUŽÍVÁNÍ

#### POZORNĚ PŘEČTĚTE A USCHOVEJTE PRO DALŠÍ POUŽITÍ

1. Před zahájením práce se zařízením si přečtete návod k obsluze a postupujte podle pokynů, které jsou v něm obsaženy. Výrobce neodpovídá za škody způsobené používáním zařízení v rozporu s jeho určením nebo jeho nesprávnou obsluhou.
2. Zařízení je určeno výhradně pro domácí použití. Nepoužívejte jej k jiným účelům, které jsou v rozporu s jeho určením.
3. Zařízení připojte výhradně do zdířky s uzemněním 220-240 V ~ 50/60 Hz. Pro zvýšení bezpečnosti používání nepojoujte do jednoho proudového okruhu současně více elektrických zařízení.
4. Při používání zařízení dbejte na zvýšenou opatrnost, pokud se v jeho blízkosti zdržují děti. Nedovolte dětem, aby používaly zařízení jako hračku, nedovolte dětem ani osobám, které nebyly seznámeny se zařízením, aby obsluhovaly zařízení.
5. **VAROVÁNÍ:** Toto zařízení smí používat děti starší 8 let a osoby s fyzickými, smyslovými nebo psychickými schopnostmi nebo osoby, které nemají zkušenosti nebo znalosti zařízení, pokud se to děje pod dohledem osoby odpovídající za jejich bezpečnost nebo jim byly předány pokyny o bezpečném používání zařízení, a jsou si vědomy nebezpečí souvisejícího s jeho používáním. Zařízení není hračka pro děti. Čištění a údržbu zařízení nesmí provádět děti, ledaže jsou starší 8 let a tuto činnost provádějí pod dohledem.



6. Vždy po ukončení práce se zařízením vyjměte zástrčku z napájecí zásuvky podržením zásuvky rukou. NETAHEJTE za napájecí kabel.
  7. Neponořujte kabel, zástrčku ani celé zařízení do vody nebo jiné kapaliny. Nevystavujte zařízení působení povětrnostních podmínek (déšť, slunce atd.) ani je nepoužívejte v podmínkách zvýšené vlhkosti (koupelny, vlhké bungalovy).
  8. Pravidelně kontrolujte stav napájecího kabelu. Došlo-li k jeho poškození, musí být provedena jeho výměna ve specializované opravně, aby se zabránilo ohrožení.
  9. Nepoužívejte zařízení, které má poškozený napájecí kabel, bylo upuštěno na zem nebo bylo poškozeno jakýmkoli jiným způsobem, příp. nepracuje správně. Neopravujte zařízení samostatně, nebezpečí úrazu elektrickým proudem. Poškozené zařízení odevzdejte v příslušné servisní opravně za účelem kontroly nebo provedení opravy. Jakékoli opravy smí provádět výhradně oprávněná servisní místa. Nesprávně provedená oprava může vyvolat vážné ohrožení pro uživatele.
  10. Zařízení postavte na chladnou, stabilní a rovnou podložku, v bezpečné vzdálenosti od zahřívajících se kuchyňských spotřebičů, jako např.: elektrický sporák, plynový hořák atp.
  11. Nepoužívejte zařízení v blízkosti snadno hořlavých materiálů.
  12. Napájecí kabel nesmí viset přes hranu stolu nebo se dotýkat horkých povrchů.
  13. Neopouštějte zapnuté zařízení ani napájecí zdroj pro zásuvku bez dozoru.
  14. Pro zajištění dodatečné ochrany se doporučuje nainstalovat v elektrickém obvodu RCD zařízení s jmenovitým diferenciálním proudem, jehož hodnota nepřesahuje 30 mA. Za tímto účelem se obraťte na kvalifikovaného elektrikáře.
  15. Zabránit namočení motorové části zařízení.  
Chraňte motorovou část jednotky před ponořením do vody.
  16. Používejte pouze originální dodaný montážní hardware.
  17. Zapněte zařízení až po úplné instalaci. Částečně sestavené a uvedené do provozu zařízení nezajišťuje bezpečné používání a správné fungování.
- UPOZORNĚNÍ: NEPOUŽÍVEJTE NA VENTILÁTORU BEZ PŘEDNÍCH A ZADNÍCH KRYTÍ.**
18. Nastavte ventilátor od záclon, závěsů nebo jiných předmětů, které mohou být vtahovány pracovním ventilátorem.
  19. Do krytu ventilátoru nevkládejte žádné předměty. V opačném případě může dojít k poranění nebo poškození zařízení.

#### POPIS ZAŘÍZENÍ (OBRÁZEK 1 - MS7308, MS7309, MS7310, OBRÁZEK 2 - MS7311)

- |                               |                      |                      |
|-------------------------------|----------------------|----------------------|
| 1. Přední kryt                | 2. Čepel matice      | 3. Čepel             |
| 4. Odstraňte ochrannou matici | 5. Ochranné zařízení | 6. Motorová jednotka |
| 7. Zámek hlavy motoru         | 8. Napájecí kabel    | 9. Ovládací panel    |
| 10. Skříň ovládacího panelu   | 11. Montážní šroub   | 12. Vnitřní hlaveň   |
| 13. Nastavení výšky           | 14. Vnější válec     | 15. Ochranný kryt    |
| 16. Základna                  |                      |                      |

#### MONTÁŽ VENTILÁTORU

1. Ujistěte se, že je napájecí kabel odpojen od elektrické zásuvky.  
Pro model: MS7311 model:
  - namontujte základnu ventilátoru (15, 16) a připojte vnější válec (14).
  - pomocí montážního šroubu (11) připevněte vnější válec k pouzdru ovládacího panelu (10)
- Pro všechny modely:
  2. Nasadte zadní kryt (5) na motorovou jednotku (6) pomocí matice (4).
  3. Umístěte lopatku ventilátoru (3) na osu rotoru. Upevněte pomocí matice nože (2). Zkontrolujte, zda se nůž otáčí bez odporu.
  4. Připevněte přední kryt (1) k zadnímu krytu (5) pomocí svorek závěsu na vnější straně předního krytu.

#### POUŽÍVÁNÍ ZAŘÍZENÍ

1. Stiskněte tlačítko „0“ na ovládacím panelu (9) a poté zapojte napájecí kabel do elektrické zásuvky.
2. Zapněte ventilátor stisknutím tlačítka „1“ nebo „2“ (MS7308)) nebo „1“, „2“ nebo „3“ (MS7309, MS7310, MS7311). Po několika sekundách se lopatky ventilátoru začnou otáčet při maximální rychlosti zvoleného rychlostního stupně

3. Chcete-li zapnout kmitavý pohyb jednotky ventilátoru (vodorovně), stiskněte tlačítko zámku hlavy motoru (7). Tažením tlačítka směrem nahoru se oscilace vypne (vodorovně).
4. Vertikální úhel ventilátoru můžete nastavit naklopením jednotky ventilátoru.

## ČIŠTĚNÍ A ÚDRŽBA

UPOZORNĚNÍ: Ne dovolte, aby část motoru nebo jiná tlačítka navlhčila.

1. Před čištěním vytáhněte zástrčku z elektrické zásuvky.
2. Chcete-li vyčistit prach z lopatek ventilátoru, sejměte přední kryt. Vyjměte lopatku ventilátoru z osy rotoru, otřete navlhčeným hadříkem a poté jej otřete dosucha.
3. K čištění motorové jednotky jej jemně otřete navlhčeným hadříkem bez čistících prostředků. Otřete do sucha.
4. Uložte ventilátor na suchém místě.

## Technická data:

Číslo položky / Průměr / Výkon / Výkon max. : Napětí  
 MS7308 / 23 cm / 22W / 45W / 220-240 V ~ 50/60 Hz  
 MS7309 / 30 cm / 35W / 70W / 220-240 V ~ 50/60 Hz  
 MS7310 / 40 cm / 45W / 90W / 220-240 V ~ 50/60 Hz  
 MS7311 / 40 cm / 45W / 90W / 220-240 V ~ 50/60 Hz



Staráme se o životní prostředí. Papírové obaly odevzdávejte do sběrných surovin. Polyetylenová balení (PE) vhaďte do odpadkových košů na plasty. Použitá zařízení odevzdávejte do sběrného dvoru, protože se v něm mohou nacházet části, které jsou pro životní prostředí škodlivé nebo nebezpečné. Elektrospotřebiče odevzdávejte v takové podobě, aby bylo znemožněno jejich další použití. Pokud se v zařízení nacházejí baterie, vyjměte je a odevzdejte zvlášť.

## DANSKI

### GENERELLE SIKKERHEDSBETINGELSER VIGTIGE ANVISNINGER VEDRØRENDE BRUGSSIKKERHED SKAL LÆSES NØJE OG OPBEVARES TIL FREMTIDIG REFERENCE

1. Inden du påbegynder brug af udstyret læs betjeningsvejledningen og følg deri indeholdte anvisninger. Producenten fraskriver sig ansvar for skader opstået som følge af brug af udstyret i uoverensstemmelse med formålet eller ukorrekt betjening.
2. Udstyret er udelukkende beregnet til hjemmebrug. Må ikke anvendes til andre formål, som udstyret ikke er beregnet til.
3. Udstyret må udelukkende tilsluttes en kontakt med jord 220-240 V ~ 50/60 Hz. Med henblik på at øge brugssikkerheden må flere elektriske apparater ikke tilsluttes én strømkreds samtidigt.
4. Der skal udvises særlig forsigtighed under brug af udstyret, mens der færdes børn i nærheden. Lad ikke børn lege med udstyret. Lad heller ikke børn eller personer, der ikke har gjort sig bekendt med udstyret, bruge det.
5. ADVARSEL: Udstyret kan anvendes af børn i en alder af mindst 8 år og af personer med begrænset fysiske, sensoriske eller intellektuelle færdigheder eller personer, der ikke har erfaring eller kendskab til udstyret udelukkende under forudsætning af, at anvendelse af udstyret finder sted under tilsyn af en person, der er ansvarlig for deres sikkerhed eller såfremt de har modtaget anvisninger vedrørende sikkerhedsmæssigt forsvarlig brug af udstyret og de er indforstået med fare forbundet med brug af udstyret. Børn bør ikke lege med udstyret. Rengøring og vedligeholdelse af udstyret bør ikke lades udføre af børn, medmindre de er fyldt 8 år og de pågældende handlinger udføres under tilsyn.
6. Efter brug tag altid stikket ud af stikkontakten ved at holde kontakten med hånden. Træk IKKE i netledningen.
7. Ledningen, stikket og hele udstyret må ikke dypes i vand eller anden væske. Udstyret må ikke udsættes for påvirkning af vejforhold (regn, sol etc.) og må ikke anvendes de steder, hvor der forekommer højt fugtniveau (badeværelser, fugtige sommerhuse).
8. Tilstand af strømforsyningsledningen kontrolleres en gang imellem. Er strømforsyningsledningen defekt skal den udskiftes af specialiseret reparationsværksted for at undgå fare.
9. Brug ikke udstyret med en beskadiget forsyningsledning eller såfremt udstyret blev tabt på

gulvet eller er beskadiget på en anden måde eller såfremt det ikke fungerer korrekt. Du må ikke reparere udstyret selv, idet dette medfører en risiko for elektrisk chok. Beskadiget udstyr afleveres til et kompetent servicecenter med henblik på eftersyn eller reparation. Enhver form for reparationer må udelukkende udføres af autoriserede servicecentre. Forkert udført reparation kan medføre en alvorlig fare for brugeren.

10. Udstyret opstilles på en kold, stabil, jævn overflade, væk fra køkkenudstyr, som bliver opvarmet såsom: komfur, gasbrænder osv.

11. Brug ikke udstyret i nærheden af brandfarlige materialer.

12. Forsyningsledningen må ikke hænge ned over bordkanten eller røre ved hede overflader.

13. Er udstyret tændt for eller strømforsyningsenheden tilsluttet stikkontakten må det/den ikke efterlades uden tilsyn.

14. For at garantere supplerende beskyttelse anbefales det at montere en fejlstrømsafbryder (RCD) i el-kredsen med nominal fejlstrøm, der ikke overstiger 30 mA. I den forbindelse skal der rettes henvendelse til en faglært elektriker.

15. Lad ikke udstyrets motordel blive våd. Beskyt motorens motordel fra nedsænkning i vand.

16. Brug kun den medfølgende originale monterings hardware.

17. Tænd kun enheden efter fuld installation. Den delvist monterede og ibrugtagne enhed sikrer ikke sikker brug og korrekt drift.

**FORSIGTIG: Kør ikke på ventilen uden for og bagud.**

18. Sæt ventilatoren væk fra gardiner, gardiner eller andre genstande, der kan trækkes af arbejdsviften.

19. Sæt ikke genstande ind i ventilatorens låg. Ellers kan det medføre personskaade eller beskadigelse af enheden.

#### BESKRIVELSE AF ENHEDET (BILLEDE 1 - MS7308, MS7309, MS7310, BILLEDE 2 - MS7311)

1. Frontbeskyttelse	2. Blæremøtrik	3. Blæser
4. Bagerste beskyttelsesmøtrik	5. Bagerste afskærmning	6. Motorenhed
7. Motorhovedlås	8. Strømlledning	9. Kontrolpanel
10. Kontrolpanelhus	11. Monteringskrue	12. Indvendig cylinder
13. Højdeindstilling	14. Udvendig tønde	15. Base beskyttelse
16. Bund		

#### Ventilatormontering

1. Sørg for, at netledningen er frakoblet stikkontakten.

For model: MS7311 model:

- samle ventilatorbasen (15, 16) og fastgør den udvendige cylinder (14).

- fastgør den udvendige cylinder til kontrolpanelhuset (10) ved hjælp af monteringskruen (11)

For alle modeller:

2. Sæt bagbeskyttelsen (5) fast på motorenheden (6) ved hjælp af møtrikken (4).

3. Placer ventilatorbladet (3) på rotoraksen. Spænd med knivmøtrikken (2). Kontroller, at kniven roterer uden modstand.

4. Fastgør frontbeskyttelsen (1) til bagbeskyttelsen (5) ved hjælp af hængeleklammerne på ydersiden af frontbeskyttelsen.

#### BRUG AF ENHEDET

1. Tryk på knappen '0' på kontrolpanelet (9), og sæt derefter netledningen i en stikkontakt.

2. Tænd ventilatoren ved at trykke på knappen '1' eller '2' (MS7308) eller '1', '2' eller '3' (MS7309, MS7310, MS7311). Efter nogle få sekunder begynder ventilatorbladene at rotere med den maksimale hastighed på det valgte gear

3. Tryk på motorhovedlås-knappen (7) for at slå ventilatorenhedens svingende bevægelse (vandret) til. Hvis du trykker på knappen opad, slukkes svingningen (vandret).

4. Du kan justere ventilatorens lodrette vinkel ved at vippe ventilatorenheden.

#### RENGØRING OG VEDLIGEHOLDELSE

**FORSIGTIG:** Lad ikke ventilatorens motordel eller knapper blive våde.

1. Fjern stikket fra stikkontakten før rengøring.

2. Fjern frontskærmen for at rengøre støv fra ventilatorbladene. Fjern ventilatorbladet fra rotoraksen, tør det af med en fugtig klud, og tør den derefter tør.

3. For at rengøre motorenheden, tør den forsigtigt af med en fugtig klud uden rengøringsmidler. Tør tør.

4. Opbevar ventilatoren på et tørt sted.

#### Teknisk data:

Varenummer / Diameter / Power / Power max: Spænding

MS7308 / 23 cm / 22W / 45W / 220-240V ~ 50 / 60Hz

MS7309 / 30 cm / 35W / 70W / 220-240V ~ 50 / 60Hz

MS7310 / 40 cm / 45W / 90W / 220-240V ~ 50 / 60Hz



Af hensyn til miljøet ..

Venligst overfør papemballage til affaldspapir. Hæld polyethylenposer (PE) i plastbeholderen Slidt enhed skal returneres til det relevante punkt opbevaring, fordi det er farligt i enheden ingredienser kan udgøre en trussel for miljøet. Den elektriske enhed skal overleveres for at begrænse dets genanvendelse og brug. Hvis i enheden der er batterier, fjern dem og vende tilbage til punktet opbevares separat.

## ΕΛΛΑΔΑ

### ΓΕΝΙΚΟΙ ΚΑΝΟΝΕΣ ΑΣΦΑΛΕΙΑΣ ΣΗΜΑΝΤΙΚΕΣ ΟΔΗΓΙΕΣ ΓΙΑ ΤΗΝ ΑΣΦΑΛΕΙΑ ΣΤΗΝ ΧΡΗΣΗ ΔΙΑΒΑΣΤΕ ΠΡΟΣΕΚΤΙΚΑ ΚΑΙ ΦΥΛΑΞΤΕ ΤΟ ΓΙΑ ΤΟ ΜΕΛΛΟΝ

1. Πρωτού ξεκινήσετε να χρησιμοποιείτε τη συσκευή διαβάστε τις οδηγίες χρήσης και ενεργήστε σύμφωνα με τις υποδείξεις που περιλαμβάνονται σε αυτές. Ο κατασκευαστής δεν φέρει ευθύνη για ζημιές που προκλήθηκαν από χρήση της συσκευής ασύμφωνη με τον προορισμό της ή εσφαλμένο χειρισμό της.
2. Η συσκευή προορίζεται αποκλειστικά για οικιακή χρήση. Μη την χρησιμοποιείτε για άλλους σκοπούς, ασύμφωνους με τον προορισμό της.
3. Συνδέστε τη συσκευή αποκλειστικά σε πρίζα με γείωση 220-240 V ~ 50/60 Hz. Για να αυξήσετε την ασφάλεια χρήσης μην συνδέετε ταυτόχρονα πολλές ηλεκτρικές συσκευές σε ένα ηλεκτρικό κύκλωμα.
4. Δείξτε ιδιαίτερη προσοχή κατά τη χρήση της συσκευής, όταν στο περιβάλλον αυτής βρίσκονται παιδιά. Μην επιτρέπεται σε παιδιά να παίζουν με τη συσκευή, μην αφήνετε παιδιά ή άτομα που δεν γνωρίζουν πως λειτουργεί η συσκευή να την χρησιμοποιούν.
5. ΠΡΟΕΙΔΟΠΟΙΗΣΗ: Η παρούσα συσκευή μπορεί να χρησιμοποιηθεί από παιδιά άνω των 8 ετών και από άτομα με περιορισμένη σωματική, αισθητηριακή ή ψυχική ικανότητα, ή άτομα που δεν έχουν εμπειρία ή γνώσεις πάνω στη συσκευή, εάν αυτό συμβαίνει υπό την επίβλεψη ατόμου υπεύθυνου για την ασφάλεια αυτών ή τους δόθηκαν οδηγίες με θέμα την ασφαλή χρήση της συσκευής και συνειδητοποιούν τους κινδύνους που σχετίζονται με τη χρήση αυτής. Τα παιδιά δεν πρέπει να παίζουν με τη συσκευή. Ο καθαρισμός και η συντήρηση της συσκευής δεν πρέπει να γίνεται από παιδιά, εκτός εάν είναι άνω των 8 ετών και οι ενέργειες αυτές πραγματοποιούνται υπό επίβλεψη.
6. Πάντοτε μετά από την ολοκλήρωση της χρήσης, αφαιρέστε το φως από την πρίζα κρατώντας το φως με το χέρι. ΜΗΝ το τραβάτε από το καλώδιο.
7. Μην βυθίζετε το καλώδιο, το φως καθώς και ολόκληρη τη συσκευή στο νερό ή σε άλλο υγρό. Μην αφήνετε τη συσκευή υπό την επίδραση των ατμοσφαιρικών συνθηκών (βροχή, ήλιος κτλ) και μην τη χρησιμοποιείτε σε συνθήκες αυξημένης υγρασίας (μπάνιο, σπιτάκια κατασκήνωσης).
8. Κατά διαστήματα ελέγχετε την κατάσταση του καλωδίου τροφοδοσίας. Εάν το καλώδιο τροφοδοσίας έχει υποστεί βλάβη, πρέπει να αντικατασταθεί από εξειδικευμένο συνεργείο επισκευών για τη αποφυγή κινδύνων.
9. Μην χρησιμοποιείτε τη συσκευή με καλώδιο τροφοδοσίας που έχει υποστεί βλάβη ή εάν έχει πέσει ή έχει υποστεί βλάβη με οποιονδήποτε άλλο τρόπο ή δεν λειτουργεί σωστά. Μην επισκευάζετε τη συσκευή μόνοι σας, διότι υφίσταται ο κίνδυνος ηλεκτροπληξίας. Δώστε τη συσκευή που έχει υποστεί βλάβη σε κατάλληλο σημείο τεχνικού ελέγχου για να ελεγχθεί ή να επισκευαστεί. Μπορεί να επισκευαστεί αποκλειστικά από εξουσιοδοτημένα σημεία τεχνικού ελέγχου. Η ακατάλληλη επισκευή μπορεί να προκαλέσει σοβαρό κίνδυνο για τον χρήστη.
10. Τοποθετήστε τη συσκευή σε δροσερή, σταθερή, επίπεδη επιφάνεια μακριά από θερμαινόμενες συσκευές κουζίνας, όπως: ηλεκτρική κουζίνα, καυστήρας αερίου κτλ.

11. Μην χρησιμοποιείτε τη συσκευή κοντά σε εύφλεκτα υλικά.
  12. Το καλώδιο τροφοδοσίας δεν πρέπει να κρέμεται έξω από την άκρη του τραπέζιου ή να έρχεται σε επαφή με θερμές επιφάνειες.
  13. Μην αφήνετε την ενεργοποιημένη συσκευή ή το φως στην πρίζα χωρίς επίβλεψη.
  14. Για να διασφαλίσετε πρόσθετη προστασία, συνιστάται να εγκαταστήσετε στο ηλεκτρικό κύκλωμα αντιηλεκτροπληξιακό διακόπτη με ονομαστικό διαφορικό ρεύμα (RCD) που δεν υπερβαίνει τα 30 mA. Στον τομέα αυτό απευθυνθείτε σε ειδικό ηλεκτρολόγο.
  15. Μην επιτρέπεται να βρέχεται το τμήμα του κινητήρα της συσκευής. Προστατέψτε το τμήμα του κινητήρα από τη βύθιση του στο νερό.
  16. Χρησιμοποιήστε μόνο το αρχικό υλικό τοποθέτησης που παρέχεται.
  17. Ενεργοποιήστε τη συσκευή μόνο μετά την πλήρη εγκατάσταση. Η μερικώς συναρμολογημένη και ανατεθείσα συσκευή δεν εξασφαλίζει ασφαλή χρήση και σωστή λειτουργία.
- ΠΡΟΣΟΧΗ: ΜΗΝ ΚΑΥΣΙΖΕΤΕ ΣΤΟΝ ΑΝΕΜΙΣΤΗΡΟ ΧΩΡΙΣ ΜΠΡΟΣΤΙΝΟ ΚΑΙ ΠΙΣΩ ΚΑΛΥΜΜΑ.**
18. Τοποθετήστε τον ανεμιστήρα μακριά από κουρτίνες, κουρτίνες ή άλλα αντικείμενα που μπορεί να τραβηχτούν από τον ανεμιστήρα εργασίας.
  19. Μην εισάγετε αντικείμενα στο κάλυμμα του ανεμιστήρα. Διαφορετικά μπορεί να προκληθεί τραυματισμός ή βλάβη στη συσκευή.

**ΠΕΡΙΓΡΑΦΗ ΤΗΣ ΣΥΣΚΕΥΗΣ (ΕΙΚΟΝΑ 1 - MS7308, MS7309, MS7310, IMAGE 2 - MS7311)**

- |   |                        |                     |
|---|------------------------|---------------------|
| 1. Μπροστινός προφυλακτήρας             | 2. Παξιμάδι λεπίδας    | 3. Λεπίδα           |
| 4. Συγκρότημα προστατευτικού παξιμαδιού | 5. Ασφαίνιο φρένου     | 6. Μονάδα κινητήρα  |
| 7. Κλειδίωμα κεφαλής κινητήρα           | 8. Καλώδιο τροφοδοσίας | 9. Πίνακας ελέγχου  |
| 10. Περίβλημα πίνακα ελέγχου            | 11. Βίδα στερέωσης     | 12. Εσωτερική κάννη |
| 13. Ρύθμιση ύψους                       | 14. Εξωτερική κάννη    | 15. Προστασία βάσης |
| 16. Βάση                                |                        |                     |

**ΣΥΝΑΡΜΟΛΟΓΗΣΗ ΦΑΝΩΝ**

1. Βεβαιωθείτε ότι το καλώδιο τροφοδοσίας είναι αποσυνδεδεμένο από την πρίζα.
- Για μοντέλο: MS7311 μοντέλο:
  - συναρμολογήστε τη βάση ανεμιστήρα (15, 16) και συνδέστε το εξωτερικό κάνιστρο (14).
  - Συνδέστε τον εξωτερικό κύλινδρο στο περίβλημα του πίνακα ελέγχου (10) χρησιμοποιώντας τη βίδα στερέωσης (11)
- Για όλα τα μοντέλα:
  2. Συνδέστε το πίσω προστατευτικό κάλυμμα (5) στη μονάδα κινητήρα (6) χρησιμοποιώντας το παξιμάδι (4).
  3. Τοποθετήστε τη λεπίδα του ανεμιστήρα (3) στον άξονα του δρομέα. Στερεώστε με το παξιμάδι της λεπίδας (2). Ελέγξτε για να βεβαιωθείτε ότι η λεπίδα περιστρέφεται χωρίς αντοχή.
  4. Συνδέστε το μπροστινό προστατευτικό κάλυμμα (1) στο πίσω προστατευτικό κάλυμμα (5) χρησιμοποιώντας τους σφικτήρες μεντεσέδων στο εξωτερικό μέρος της πρόσωσης.

**ΧΡΗΣΗ ΤΗΣ ΣΥΣΚΕΥΗΣ**

1. Πατήστε το πλήκτρο '0' στον πίνακα ελέγχου (9) και, στη συνέχεια, συνδέστε το καλώδιο ρεύματος σε μια ηλεκτρική πρίζα.
2. Ενεργοποιήστε τον ανεμιστήρα πιέζοντας το πλήκτρο '1' ή '2' (MS7308) ή '1', '2' ή '3' (MS7309, MS7310, MS7311). Μετά από λίγα δευτερόλεπτα οι λεπίδες του ανεμιστήρα θα αρχίσουν να περιστρέφονται με τη μέγιστη ταχύτητα της επιλεγμένης ταχύτητας.
3. Για να ενεργοποιήσετε την κίνηση ταλάντωσης της μονάδας ανεμιστήρα (οριζόντια), πατήστε το κουμπί ασφάλισης κινητήρα (7). Αν τραβήξετε το κουμπί προς τα πάνω, η ταλάντωση θα σβήσει (οριζόντια).
4. Μπορείτε να ρυθμίσετε την κατακόρυφη γωνία του ανεμιστήρα, ανατρέποντας τη μονάδα ανεμιστήρα.

**ΚΑΘΑΡΙΣΜΟΣ ΚΑΙ ΣΥΝΤΗΡΗΣΗ**


**ΠΡΟΣΟΧΗ:** Μην αφήνετε το μοτέρ του ανεμιστήρα ή οποιαδήποτε κουμπιά να βρέξει.

1. Πριν από τον καθαρισμό αφαιρέστε το φως από την πρίζα.
2. Για να καθαρίσετε τη σκόνη από τις λεπίδες του ανεμιστήρα, αφαιρέστε το μπροστινό κάλυμμα. Αφαιρέστε τη λεπίδα του ανεμιστήρα από τον άξονα του ρότορα, σκουπίστε με ένα υγρό πανί και στη συνέχεια σκουπίστε.
3. Για να καθαρίσετε τη μονάδα κινητήρα, σκουπίστε την απαλά με ένα υγρό πανί, χωρίς απορρυπαντικά. Σκουπίστε.
4. Αποθηκεύστε τον ανεμιστήρα σε ξηρό μέρος.

Τεχνικά δεδομένα:

Αριθμός στοιχείου / Διάμετρος / Ισχύς / Μέγιστη ισχύς: Τάση

MS7308 / 23 cm / 22W / 45W / 220-240V ~ 50 / 60Hz  
 MS7309 / 30 cm / 35W / 70W / 220-240V ~ 50 / 60Hz  
 MS7310 / 40 cm / 45W / 90W / 220-240V ~ 50 / 60Hz  
 MS7311 / 40 cm / 45W / 90W / 220-240V ~ 50 / 60Hz

 We geven om het milieu. We vragen u om de kartonnen verpakkingen te storten bij het oud papier. Polyethyleen zakken (PE) storten in de container voor plastic. Versleten apparatuur afgeven bij het juiste verzamelpunt, als in het apparaat gevaarlijke elementen zitten kan dat een bedreiging zijn voor het milieu. Elektrisch apparaat moet worden geretourneerd om het hergebruik te verminderen. Als in het apparaat batterijen zitten, horen die verwijderd te worden en apart af te worden gegeven bij het juiste verzamelpunt.

## NEDERLANDS

### ALGEMENE VEILIGHEIDSINSTRUCTIES BELANGRIJKE INSTRUCTIES VOOR VEILIG GEBRUIK

LEES DE GEBRUIKSAANWIJZING ZORGVULDIG DOOR EN BEWAAR DEZE VOOR LATER GEBRUIK

1. Voordat u het apparaat in gebruik neemt, lees de gebruiksaanwijzing door en houd altijd aan de hier beschreven instructies. De producent is niet aansprakelijk voor schade die veroorzaakt is door verkeerd gebruik of onjuiste bediening van het apparaat.
2. Het apparaat mag alleen gebruikt worden voor huishoudelijk gebruik. Het apparaat mag niet gebruikt worden voor doeleinden die niet in overeenstemming zijn met doeleinden waarvoor het werd ontworpen.
3. Het apparaat mag alleen aangesloten worden op een geaard stopcontact 220-240 V ~ 50/60 Hz.

Om de veiligheid van het gebruik te verhogen, mogen geen meerdere elektrische apparaten op hetzelfde stroomcircuit tegelijk aangesloten worden.

4. Wees uiterst voorzichtig tijdens het gebruik van het apparaat wanneer kinderen in de buurt zijn. Kinderen mogen niet met het apparaat spelen. Kinderen en personen die het apparaat niet kennen mogen het apparaat niet gebruiken.

5. **WAARSCHUWING:** Dit apparaat mag gebruikt worden door kinderen vanaf 8 jaar en personen met beperkte lichamelijke, zintuiglijke of geestelijke vermogens, of personen zonder ervaring of kennis van het apparaat alleen onder toezicht van een persoon die verantwoordelijk is voor hun veiligheid of als ze werden geïnstrueerd over het veilige gebruik van het apparaat en zijn zich bewust van de gevaren die verbonden zijn met het gebruik van het apparaat. Kinderen mogen niet met het apparaat spelen. Reiniging en onderhoud van het apparaat mag niet uitgevoerd worden door kinderen, tenzij zij ouder zijn dan 8 jaar en deze handelingen worden uitgevoerd onder toezicht.

6. Na gebruik trek altijd de stekker uit het stopcontact door het stopcontact met een hand vast te houden. Trek NIET aan het netsnoer.

7. Dompel het snoer, de stekker en het gehele apparaat niet onder in water of een andere vloeistof. Stel het product nooit bloot aan atmosferische omstandigheden (regen, zon, etc.) en gebruik het apparaat niet in vochtige omstandigheden (badkamer, vochtige kampeerhutten).

8. Controleer regelmatig de staat van de voedingskabel. Als de voedingskabel beschadigd is, moet deze vervangen worden door een gespecialiseerd reparatiebedrijf om gevaar te voorkomen.

9. Gebruik nooit het apparaat als de voedingskabel beschadigd is of als het apparaat gevallen of beschadigd is op een andere manier of als het niet goed werkt. Repareer het apparaat niet zelf omdat dit een schok kan veroorzaken. Breng het beschadigde apparaat naar het juiste service centrum voor controle of reparatie. Alle reparaties mogen alleen uitgevoerd worden door erkende servicecentra. Een onjuist uitgevoerde reparatie kan ernstig gevaar veroorzaken voor de gebruiker.

10. Plaats het apparaat op een koel, stabiel en vlak oppervlak, weg van warmtebronnen zoals: elektrisch fornuis, gas brander, etc.

11. Gebruik het apparaat niet in de buurt van brandbare stoffen.

12. Laat de voedingskabel niet over de rand van een tafel hangen of hete oppervlakken aanraken.

13. Laat het apparaat of de voeding niet onbeheerd achter wanneer het aangesloten is op het stopcontact.

14. Om extra bescherming te bieden is het aanbevolen om een aardlekschakelaar (RCD) met nominale reststroom van niet meer dan 30 mA in het stroomcircuit te installeren. Neem in dit geval contact op met een professionele elektricien.

15. Dompel het motorgedeelte niet onder in water. Bescherm het motorgedeelte van het apparaat tegen onderdompeling in water.

16. Gebruik alleen de originele meegeleverde bevestigingshardware.

17. Schakel het apparaat pas in na volledige installatie. Het gedeeltelijk geassembleerde en in bedrijf gestelde apparaat garandeert geen veilig gebruik en goede werking.

**VOORZICHTIG: DRAAI DE VENTILATOR NIET ZONDER VOOR- EN ACHTERDEKKINGEN AF.**

18. Plaats de ventilator uit de buurt van gordijnen, gordijnen of andere voorwerpen die door de werkende ventilator kunnen worden getrokken.

19. Steek geen voorwerpen in de kap van de ventilator. Anders kan dit leiden tot persoonlijk letsel of schade aan het apparaat.

BESCHRIJVING VAN HET APPARAAT (AFBEELDING 1 - MS7308, MS7309, MS7310, AFBEELDING 2 - MS7311)

- |                                    |                          |                      |
|------------------------------------|--------------------------|----------------------|
| 1. Voorbeschermer                  | 2. Mesmoer               | 3. Mes               |
| 4. Achterste beschermmoer          | 5. Achterste beschermkap | 6. Motorunit         |
| 7. Motorkopvergrendeling           | 8. Netsnoer              | 9. Bedieningspaneel  |
| 10. Behuizing van bedieningspaneel | 11. Bevestigingsschroef  | 12. Binnenvat        |
| 13. Hoogteverstelling              | 14. Buitenloop           | 15. Basisbescherming |
| 16. Basis                          |                          |                      |

#### VENTILATOR MONTAGE

1. Zorg ervoor dat het netsnoer uit het stopcontact is getrokken.

Voor model: MS7311 model:

- monteer de ventilatorbasis (15, 16) en bevestig de buitenmantel (14).

- bevestig de buitenmantel aan de behuizing van het bedieningspaneel (10) met behulp van de montageschroef (11)

Voor alle modellen:

2. Bevestig de achterste bescherming (5) aan de motorunit (6) met behulp van de moer (4).

3. Plaats het ventilatorblad (3) op de rotoras. Bevestig met de mesmoer (2). Controleer of het mes zonder weerstand draait.

4. Bevestig de voorste bescherming (1) aan de achterste bescherming (5) met behulp van de scharnierklemmen aan de buitenkant van de voorste bescherming.

#### GEBRUIK VAN HET APPARAAT

1. Druk op de knop '0' op het bedieningspaneel (9) en steek de stekker van het netsnoer in een stopcontact.

2. Zet de ventilator aan door op knop '1' of '2' (MS7308) of '1', '2' of '3' (MS7309, MS7310, MS7311) te drukken. Na een paar seconden beginnen de ventilatorbladen te draaien met de maximale snelheid van de geselecteerde versnelling

3. Druk op de vergrendelknop van de motorkop (7) om de oscillerende beweging van de ventilatoreenheid (horizontaal) in te schakelen. Als u de knop omhoog trekt, wordt de oscillatie uitgeschakeld (horizontaal).

4. U kunt de verticale hoek van de ventilator aanpassen door de ventilatorunit te kantelen.

#### SCHOONMAAK EN ONDERHOUD

LET OP: Zorg ervoor dat het motoronderdeel van de ventilator of knoppen niet nat worden.

1. Haal vóór het reinigen de stekker uit het stopcontact.

2. Verwijder de voorste beschermkap om stof van de ventilatorbladen te verwijderen. Verwijder het ventilatorblad van de rotoras, veeg met een vochtige doek en veeg droog.

3. Veeg de motoreenheid voorzichtig schoon met een vochtige doek zonder schoonmaakmiddelen. Droog vegen.

4. Bewaar de ventilator op een droge plaats.

#### Technische data:


Artikelnummer / Diameter / Vermogen / Vermogen max.: spanning

MS7308 / 23 cm / 22W / 45W / 220-240V ~ 50 / 60Hz

MS7309 / 30 cm / 35W / 70W / 220-240V ~ 50 / 60Hz

MS7310 / 40 cm / 45W / 90W / 220-240V ~ 50 / 60Hz

MS7311 / 40 cm / 45W / 90W / 220-240V ~ 50 / 60Hz

 We geven om het milieu. We vragen u om de kartonnen verpakkingen te storten bij het oud papier. Polyethyleen zakken (PE) storten in de container voor plastic. Versleten apparatuur afgeven bij het juiste verzamelpunt, als in het apparaat gevaarlijke elementen zitten kan dat een bedreiging zijn voor het milieu. Elektrisch apparaat moet worden geretourneerd om het hergebruik te verminderen. Als in het apparaat batterijen zitten, horen die verwijderd te worden en apart af te worden gegeven bij het juiste verzamelpunt.

OPŠTI BEZBEDNOSNI USLOVI  
BITNE NAPOMENE O BEZBEDNOSTI UPOTREBE  
PAŽLJIVO PROČITAJTE I SAČUVAJTE ZA KASNIJE

1. Pred početak korišćenja uređaja treba da se pročita uputstvo za upotrebu. Uvek treba da se pridržava napomena definisanih uputstvom. Proizvođač ne odgovara za štete nastale usled upotrebe uređaja suprotno njegovoj nameni ili zbog nepravilnog korišćenja uređaja.
2. Uređaj je namenjen za upotrebu u domaćinstvu i ne sme da se koristi u druge svrhe suprotno njegovoj nameni.
3. Uređaj treba da se priključi na utičnicu sa uzemljenjem 220-240 V ~ 50/60 Hz. Radi povećanja bezbednosti korišćenja izbegavati da se na jednom strujnom kolu uključuje više električnih uređaja istovremeno.
4. Poseban oprez treba da primenite tokom korišćenja uređaja kada su u blizini deca. Deca ne smeju da se igraju ovim uređajem. Pripazite da ovaj uređaj ne dođe u ruke dece, kao i ne smeju da ga koriste druga lica koja ne znaju kako da se služe sa njim.
5. UPOZORENJE: Ovaj uređaj mogu da koriste deca starija od 8 godina i invalidna lica sa ograničenim psiho-fizičkim sposobnostima ili lica koja nemaju iskustvo u rukovanju odnosno ne poznaju ovaj uređaj ukoliko to rade pod nadzorom odgovornog lica koje poznaje bezbednosna pravila korišćenja uređaja odnosno ukoliko su ova lica upoznata sa bezbednosnim pravilima korišćenja ovog uređaja i svesna svih mogućih opasnosti vezanih uz njegovo korišćenje. Uređaj nije igračka za decu. Čišćenje i održavanje uređaja ne smeju da obavljaju deca, izuzev decu stariju od 8 godina ako su pod nadzorom odgovornog odraslog lica.
6. Uvek nakon završenih radnji sa uređajem odspojite uređaj od električnog napajanja vađenjem utikača iz utičnice, uz njeno pridržavanje rukom. NE SME da se povlači za kabl.
7. Kabl, utikač i čitavi uređaj ne sme da se uroni u vodu niti druge tečnosti. Uređaj ne sme da se izlaže dejstvu atmosferskih uticaja (kiša, sunce itd..) niti da se izlaže delovanju povećane vlage u vazduhu (kupati, vlažne kamp kućice).
8. Povremeno proverite stanje napojnog kabla. Ukoliko je napojni kabl oštećen, iz bezbednosnih razloga radi izbegavanja opasnosti treba da se isti zameni novim kod ovlašćenog za to servisa.
9. Ne sme da se koristi uređaj koji ima oštećen napojni kabl ili uređaj koji je pao na pod ili je na bilo koji drugi način došlo do njegovog oštećenja ili ako radi nepravilno. Nemojte da samostalno popravljate uređaj - opasnost od strujnog udara. Uređaj koji je u kvaru treba da se dostavi servisu radi njegovog prekontrolisanja ili izvršenja popravka. Bilo koje popravke mogu da obavljaju isključivo ovlašćeni serviseri. Nepravilno izvršen popravak može da prouzrokuje veliku opasnost i ozbiljne posledice po korisnika uređaja.
10. Uređaj stavite na hladnu stabilnu i ravnu površinu, podalje od kuhinjskih uređaja koji emituju toplotu, kao što su: električni ili gasni šporeti, grejne ringle i sl.
11. Uređaj ne sme da se koristi blizu lako zapaljivih materijala.
12. Napojni kabl ne sme da visi preko ruba stola niti da dođe u kontakt sa vrućim površinama.



13. Ne sme da se ostavlja uključen uređaj ili napajač spojen na električnu utičnicu bez nadzora.
  14. Za obezbeđenje dodatne zaštite preporučuje se instalisanje u električnom kolu zaštitnog uređaja diferencijalne struje (RCD) čija nazivna diferencijalna struja ne prelazi 30 mA. Za to treba da se obratite specijalistu električaru.
  15. Deo uređaja gde se nalazi motor ne sme da bude mokar.
  15. Zaštitite motorni deo uređaja od potapanja u vodu.
  16. Koristite samo originalni montirani hardver.
  17. Uključite uređaj tek nakon kompletne instalacije. Delimično sklopljeni i pušteni uređaji ne osiguravaju bezbednu upotrebu i pravilan rad.
- OPREZ: NE OBAVIJATI NA VENTILATORU BEZ PREDNJE I ZADNJE POKLOPKE.**
18. Podesite ventilator od zavesa, zavesa ili drugih predmeta koji mogu raditi ventilator.
  19. Nemojte umetnuti predmete u poklopac ventilatora. U suprotnom može doći do ličnih povreda ili oštećenja uređaja.

#### ООПИС УРЕЂАЈА (СЛИКА 1 - МС7308, МС7309, МС7310, СЛИКА 2 - МС7311)

- |                              |                      |                     |
|------------------------------|----------------------|---------------------|
| 1. Предњи штитник            | 2. Матица            | 3. Нож              |
| 4. Вачна заштитна матица     | 5. Штитник осигурача | 6. Моторна јединица |
| 7. Закључавање главе мотора  | 8. Кабл за напајање  | 9. Контролна табла  |
| 10. Кућиште управљачке плоче | 11. Монтажни вијак   | 12. Унутрашња шипка |
| 13. Подешавање висине        | 14. Спољашња шипка   | 15. Штитник базе    |
| 16. База                     |                      |                     |

#### САБОР ФАНТА

1. Проверите да ли је кабл за напајање искључен из електричне утичнице.
- За модел: MS7311 модел:
- монтирајте базу вентилатора (15, 16) и причврстите спољну цеви (14).
  - причврстите вањску цијев на кућиште управљачке плоче (10) помоћу причврсног вијак (11)
- За све моделе:
2. Помоћу матице (4) причврстите стражњи штитник (5) на моторну јединицу (6).
  3. Поставите лопатицу вентилатора (3) на ос ротора. Причврстите га навртком (2). Проверите да ли се оштрица врти без отпора.
  4. Причврстите предњи штитник (1) на стражњи штитник (5) помоћу шарки са шаркама на спољној страни предњег штитника.

#### УПОТРЕБА УРЕЂАЈА

1. Притисните тастер '0' на управљачкој плочи (9), а затим кабл за напајање укључите у електричну утичницу.
2. Укључите вентилатор притиском на дугме '1' или '2' (MS7308) или '1', '2' или '3' (MS7309, MS7310, MS7311). Након неколико секунди лопатице вентилатора почеће да се okreћу максималном брзином одабране брзине
3. Да бисте укључили осцилирајуће кретање вентилационе јединице (хоризонтално) притисните дугме за закључавање главе мотора (7). Повлачењем дугмета нагоре искључиће осцилацију (хоризонтално).
4. Вертикални угао вентилатора можете подесити нагињањем вентилационе јединице.

#### ЧИШЋЕЊЕ И ОДРЖАВАЊЕ

- ОПРЕЗ:** Не дозволите да се део мотора или било ко дугме намочи.
1. Пре чишћења извадите утикач из електричне утичнице.
  2. Да бисте очистили прашину са лопатица вентилатора, уклоните предњи штитник. Скините оштрицу вентилатора са оси ротора, обришите влажном крпом, а затим обришите сувом.
  3. За чишћење моторне јединице његово је обришите влажном крпом, без детерџената. Обришите суво.
  4. Чувајте вентилатор на сувом месту.

#### Технички подаци:

Број артикла / Пречник / Снага / Макс. Снага: Напон  
 MS7308 / 23 цм / 22В / 45В / 220-240В ~ 50 / 60Хз  
 MS7309 / 30 цм / 35В / 70В / 220-240В ~ 50 / 60Хз  
 MS7310 / 40 цм / 45В / 90В / 220-240В ~ 50 / 60Хз  
 MS7311 / 40 цм / 45В / 90В / 220-240В ~ 50 / 60Хз



За заштиту животне средине: молимо вас да одвојите картонске кутије и пластичне кесе и одложите их у одговарајуће канте за смеће. Коришћени уређај треба да буде испоручен на наменске сакупљане тачке због оштрих компоненти, што може утицати на животну средину. Немојте одлагати овај уређај у заједничку корпу за отпатке.

## SVENSKA

### ALLMÄNN SÄKERHETSKRAV VIKTIGA INSTRUKTIONER FÖR ANVÄNDARSÄKERHET LÄS NOGRANT OCH SPARA FÖR FRAMTIDEN

1. Läs bruksanvisningen innan du använder enheten och följ anvisningarna i den. Tillverkaren är inte ansvarig för skador som orsakas av att enheten används mot avsedd användning eller av en felaktig hantering.
2. Enheten är avsedd bara för hemmabruk. Använd inte för andra ändamål som inte överensstämmer med den avsedda användningen.
3. Enheten ska anslutas till ett jordat uttag på 220-240 V ~ 50/60 Hz. För att öka säkerheten vid användning ska du inte ansluta många elektriska enheter samtidigt till en strömkrets.
4. Var särskilt försiktig när du använder enheten när barn finns i närheten. Låt inte barn leka med enheten, låt inte barn eller personer som inte är bekanta med enheten använda den.
5. **VARNING:** Enheten kan användas av barn över 8 år och personer med begränsad fysisk, sensorisk eller mental förmåga eller personer som inte har erfarenhet eller inte är bekanta med enheten om det finns en person som ansvarar för deras säkerhet eller om de har fått instruktioner om säkerheten vid användning av enheten och är medvetna om faran i samband med användningen. Barn får inte leka med enheten. Barn får inte rengöra eller underhålla enheten om de inte är över 8 år och övervakas.
6. Varje gång när du avslutar användning av enheten ta kontakten ur vägguttaget genom att hålla kontakten med handen. Dra **INTE** i strömkabeln.
7. Sänk inte kabeln, pluggen och hela enheten i vatten eller annan vätska. Utsätt inte enheten för atmosfärförhållanden (regn, sol etc.). Använd enheten inte vid hög luftfuktighet (badrum, fuktiga sommarstugor).
8. Kontrollera strömkabeln regelbundet.. Om strömkabeln är skadad ska den bytas ut av ett specialiserat reparationsföretag för att undvika fara.
9. Använd inte enheten om strömkabeln är skadad eller om enheten har tappats eller skadats på något annat sätt eller inte fungerar korrekt. Reparera inte enheten själv, eftersom det kan orsaka elektrochock. Lämna den skadade enheten hos ett lämpligt servicecenter för att genomföra en kontroll eller en reparation. Alla reparationer får endast utföras av auktoriserade servicecentern. En reparation som har utförts på ett felaktigt sätt kan orsaka en seriös fara vid användning.
10. Placera enheten på en kall, stabil, jämn yta, bort från köksenheter som kan snabbt bli het som: elspis, gasbrännare etc.
11. Använd inte enheten i närheten av brandfarliga material.
12. Strömkabeln kan inte hänga över bordets kant eller röra heta ytor.
13. Lämna inte enheten eller strömkabeln ansluten till uttaget utan övervakning.
14. För att säkerställa ytterligare skydd, är det lämpligt att installera en återströmsenhet (RCD) med en märkt återström som inte överstiger 30 mA i elkretsen. För att installera återströmsenheten ska man kontakta en elektriker.

15. Låt inte motorn bli våt. Skydda enhetens motor från nedsänkning i vatten.
  16. Använd endast originalmonterad maskinvara.
  17. Slå på enheten först efter fullständig installation. Delvis vikta och släppta enheter garanterar inte säker användning och korrekt drift.
- FÖRSIKTIGT: KÖR INTE FANTASTEN UTAN FRONT OCH BAKNAD.**
18. Justera fläkten från gardiner, gardiner eller andra föremål som fläkten kan använda.
  19. Sätt inte föremål in i fläktkåpan. Annars kan personskador eller skador på enheten uppstå.

#### BESKRIVNING AV ENHETEN (BILD 1 - MS7308, MS7309, MS7310, BILD 2 - MS7311)

- |                          |                     |                    |
|--------------------------|---------------------|--------------------|
| 1. Framskydd             | 2. Bladmutter       | 3. Blad            |
| 4. Bakre skyddsmutter    | 5. Bakre skydd      | 6. Motorenhet      |
| 7. Motorhuvudlås         | 8. Elkabel          | 9. Kontrollpanelen |
| 10. Kontrollpanelens hus | 11. Monteringsskruv | 12. Inre fat       |
| 13. Höjdjustering        | 14. Yttre fat       | 15. Basskydd       |
| 16. Sockel               |                     |                    |

#### FAN-MONTERING

1. Se till att nätsladden är lossad från eluttaget.

För modell: MS7311 modell:

- montera fläktfoten (15, 16) och fäst den yttre trumman (14).
- fäst den yttre cylindern på kontrollpanelens hus (10) med hjälp av monteringsskruven (11)

För alla modeller:

2. Fäst det bakre skyddet (5) på motorenheten (6) med muttern (4).
3. Placera fläktbladet (3) på rotoraxeln. Fäst med bladmuttern (2). Kontrollera att bladet roterar utan motstånd.
4. Fäst framskyddet (1) på det bakre skyddet (5) med hjälp av gängjärnsklämmorna på utsidan av främre skyddet.

#### ANVÄNDNING AV ENHETEN

1. Tryck på '0' -knappen på kontrollpanelen (9), anslut sedan nätsladden till ett eluttag.
2. Slå på fläkten genom att trycka på knappen '1' eller '2' (MS7308) eller '1', '2' eller '3' (MS7309, MS7310, MS7311). Efter några sekunder börjar fläktbladen att rotera med den högsta hastigheten för den valda växeln
3. Tryck på motorhuvudets låsningsknapp (7) för att slå på fläktenhetens svängande rörelse (horisontellt). Om du trycker på knappen uppåt stängs svängningen av (horisontellt).
4. Du kan justera fläktens vertikala vinkel genom att luta fläktenheten.

#### STÄDNING OCH UNDERHÅLL

**FÖRSIKTIGHET:** Låt inte fläktens motordel eller knappar bli våta.

1. Ta bort stickkontakten ur eluttaget innan rengöring.
2. Ta bort framskyddet för att rengöra damm från fläktbladen. Ta bort fläktbladet från rotoraxeln, torka av med en fuktig trasa och torka sedan av den.
3. Torka försiktigt av motorn med en fuktig trasa utan rengöringsmedel. Torka av.
4. Förvara fläkten på en torr plats.

#### Teknisk data:

Artikelnummer / Diameter / Power / Power max: Spänning

MS7308 / 23 cm / 22W / 45W / 220-240V ~ 50 / 60Hz

Ms7309 / 30 cm / 35W / 70W / 220-240V ~ 50 / 60Hz

MS7310 / 40 cm / 45W / 90W / 220-240V ~ 50 / 60Hz

MS7311 / 40 cm / 45W / 90W / 220-240V ~ 50 / 60Hz



Vi sköter om miljön. Överlämna förpackningar i kartong till pappersavfall. Polyetylsäckar (PE) slängs i avfallsbehållare för plast. Man bör lämna en gammal apparat till en riktig återvinningscentral, eftersom farliga komponenter i apparaten kan orsaka fara till miljön. En elektrisk apparat bör lämnas för att minska förnyad användning av denna. Om apparaten innehåller batterier, bör man ta bort dem och lämna dem separat till återvinningscentraler.

**ЗАГАЛЬНІ УМОВИ БЕЗПЕКИ**  
**ВАЖЛИВІ ІНСТРУКЦІЇ ЩОДО БЕЗПЕКИ КОРИСТУВАННЯ**  
**УВАЖНО ПРОЧИТАЙТЕ І ЗБЕРЕЖІТЬ НА МАЙБУТНЄ**

1. Перед початком використання пристрою прочитайте інструкцію обслуговування і дотримуйтеся настанов, які в ній містяться. Виробник не відповідає за збитки, спричинені використанням пристрою не за призначенням або з недотриманням інструкції використання.
2. Пристрій призначений виключно для домашнього використання. Не використовувати його для інших цілей, не за призначенням.
3. Пристрій потрібно підключити виключно в роз'єм із заземленням 220-240 В ~ 50/60 Гц. З метою підвищення безпеки користування до одного контуру струму не слід одночасно підключати кілька електричних пристроїв.
4. Потрібно зберігати особливу обережність під час використання пристрою, якщо поблизу знаходяться діти. Не слід дозволяти дітям гратися пристроєм, не дозволяйте дітям чи особам, які не ознайомилися з пристроєм, використовувати його.
5. **ПОПЕРЕДЖЕННЯ:** Дане обладнання можуть використовувати діти, яким виповнилося 8 років та особи з обмеженою фізичною здатністю, відчуттями або психічною здатністю, або особи, які не мають досвіду або не ознайомилися з обладнанням, якщо це відбувається під наглядом особи, яка відповідає за їх безпеку або, якщо їм надані настанови щодо безпечного користування пристроєм і вони усвідомлюють небезпеку, пов'язану з його використанням. Діти не повинні бавитися обладнанням. Чистка і догляд за пристроєм не можуть проводити діти, хіба що їм виповнилося 8 років і ця діяльність проводиться під наглядом.
6. Завжди, після закінчення використання вийміть штекер з роз'єму живлення, притримуючи роз'єм рукою. НЕ тягнути за мережевий провід.
7. Не занурювати кабель, штекер та весь пристрій у воду або іншу рідину. Не виставляйте пристрій на дію атмосферних умов (дощу, сонця, тощо) не використовуйте в умовах підвищеної вологості (ванни, вогкі кемпінгові будиночки).
8. Періодично перевіряйте стан кабелю живлення. Якщо провід пошкоджений, його повинен замінити спеціалізований ремонтний центр, щоб уникнути загрози.
9. Не використовуйте пристрій з пошкодженим проводом або якщо він впав або пошкодився іншим чином або неправильно працює. Не ремонтуйте пристрій самостійно, оскільки це загрожує ураженням. Пошкоджений пристрій віддайте у відповідний сервісний центр з метою перевірки або проведення ремонту. Всі ремонти можуть проводити виключно уповноважені сервісні центри. Неправильно проведений ремонт може становити серйозну загрозу для користувача.
10. Потрібно ставити пристрій на холодній стабільній, рівній поверхні, здалека від кухонних пристроїв, які нагріваються, таких як: електрична плита, газовий пальник, тощо.
11. Не користуватися пристроєм поблизу легкозаймистих матеріалів.
12. Провід не може звисати за межі краю столу або торкатися гарячих поверхонь.

13. Заборонено залишати включений пристрій чи зарядний пристрій в розетку без нагляду.

14. Для забезпечення додаткового захисту рекомендується встановити в електричному контурі, Пристрій захисного відключення (ПЗВ), з диференційованим номінальним струмом

не більше 30 мА. З цього приводу слід звернутися до спеціаліста електрика.

15. Не допустити до замочування частини двигуна пристрою. Захищайте двигун агрегату від занурення у воду.

16. Використовуйте лише оригінальне встановлене обладнання.

17. Увімкніть пристрій лише після повної установки. Частково зігнуті та звільнені пристрої не гарантують безпечного використання та належної роботи.

**ОБЕРЕЖНО: НЕ ВАЖЛИВИЙ Вентилятор без переднього і заднього барабану.**

18. Відрегулюйте вентилятор від штор, гардин або інших предметів, які вентилятор може працювати.

19. Не вставляйте предмети в кришку вентилятора. В іншому випадку може статися травма або пошкодження пристрою.

ОПИС ПРИСТРОЮ (ЗОБРАЖЕННЯ 1 - MS7308, MS7309, MS7310, ІМІДЖ2 - MS7311)

- |                               |                       |                      |
|-------------------------------|-----------------------|----------------------|
| 1. Передній захист            | 2. Гайка леза         | 3. Лезо              |
| 4. Податкова гайка            | 5. Захисна ручка      | 6. Агрегат двигуна   |
| 7. Блокування головки двигуна | 8. Шнур живлення      | 9. Панель управління |
| 10. Корпус панелі управління  | 11. Монтажний гвинт   | 12. Внутрішня бочка  |
| 13. Регулювання висоти        | 14. Зовнішній стовбур | 15. Базовий захист   |
| 16. Основа                    |                       |                      |

#### СКЛАДКА ВЕНТИЛЯТОРА

1. Упевніться, що шнур живлення відключений від електричної розетки.

Для моделі: MS7311 модель:

- зберіть основу вентилятора (15, 16) і приєднайте зовнішню бочку (14).

- прикріпити зовнішній стовбур до корпусу панелі управління (10) за допомогою кріпильного гвинта (11)

Для всіх моделей:

2. За допомогою гайки (4) прикріпіть задній захист (5) до блоку двигуна (6).

3. Покладіть леза вентилятора (3) на вісь ротора. Закріпіть гайкою леза (2). Переконайтесь, що лезо обертається без опору.

4. Прикріпіть передню кришку (1) до задньої кришки (5) за допомогою шарнірних затискачів на зовнішній стороні переднього щитка.

#### ВИКОРИСТАННЯ ПРИСТРОЮ

1. Натисніть кнопку "0" на панелі управління (9), потім підключіть шнур живлення до електричної розетки.

2. Увімкніть вентилятор, натиснувши кнопку '1' або '2' (MS7308) або '1', '2' або '3' (MS7309, MS7310, MS7311). Через кілька секунд лопаті вентилятора почнуть обертатися з максимальною швидкістю обраної передачі

3. Щоб увімкнути коливальний рух вентилятора (горизонтально), натисніть кнопку блокування головки двигуна (7). Потягнувши кнопку вгору, вимкніть коливання (горизонтальне).

4. Ви можете регулювати вертикальний кут вентилятора, нахиливши вентилятор.

#### ОЧИЩЕННЯ І ОБСЛУГОВУВАННЯ

**ПОПЕРЕДЖЕННЯ.** Не допускайте змочування деталі двигуна вентилятора чи будь-яких кнопок.

1. Перед чищенням вийміть вилку з електричної розетки.

2. Щоб очистити пил з лопатей вентилятора, зніміть передню панель. Вийміть лезо вентилятора з осі ротора, протріть вологою ганчіркою, а потім витріть насухо.

3. Для очищення двигуна акуратно протріть його вологою ганчіркою, без миючих засобів. Протріть насухо.

4. Зберігайте вентилятор у сухому місці.

Технични дані:

Номер предмета / Діаметр / Потужність / Макс. Потужність: Напряга

MS7308 / 23 см / 22Вт / 45Вт / 220-240В ~ 50 / 60Гц

MS7309 / 30 см / 35Вт / 70Вт / 220-240В ~ 50 / 60Гц

MS7310 / 40 см / 45 Вт / 90 Вт / 220-240 В ~ 50/60 Гц

MS7311 / 40 см / 45 Вт / 90 Вт / 220-240 В ~ 50/60 Гц



У интересах навколишнього середовища.

Будь ласка, віддайте картонну упаковку в місце збору мукулатури. Поліетиленові мішки (PE) викинути в смітник для пластику. Відпрацьований пристрій повинен бути відправлений у відповідну точку зберігання, тому що в пристрої є небезпечні інгредієнти, які можуть становити загрозу навколишньому середовищу. Електричний пристрій потрібно повернути так, щоб обмежити його повторне використання. Якщо у пристрої є батарейки, то потрібно їх витягнути і віддати до відповідного пункту.

## МАКЕДОНСКИ

### ОПШТИ БЕЗБЕДНОСНИ УСЛОВИ ВАЖНИ БЕЗБЕДНОСНИ УПАТСТВА ЗА УПОТРЕБА ВНИМАТЕЛНО ПРОЧИТАЈТЕ ГИ И ЗАПАЗЕТЕ ЗА ВО ИДНИНА

1. Прочитајте го упатството за употреба пред да започнете со употребата на уредот и следете ги советите содржани во него. Производителот не е одговорен за штетите предизвикани од несоодветната употреба на уредот спротивно со неговата намена или за неправилно ракување со уредот.
2. Уредот е наменет исклучително за домашна употреба. Да не се користи за други цели кои што не се во согласност со неговата намена.
3. Уредот треба да биде вклучен во штекер со заземјување од 220-240 V ~ 50/60Hz. Со цел да се зголеми безбедноста на употребата на уредот, ве молиме не вклучувајте премногу електрични уреди истовремено на едно струјно коло.
4. Бидете особено внимателни кога го користите уредот во непосредна близина на вашите деца. Не дозволувајте децата да си играат со уредот, исто така не дозволувајте деца или лица кои не се запознаени со уредот да го користат.
5. ПРЕДУПРЕДУВАЊЕ: Овој уред може да биде користен од страна на деца над 8 години и лица со ограничена физичка можност, лица со ограничени допирни или ментални способности, или лица со недостаток на искуство и кои што не се запознаени со уредот, доколку тоа се прави под надзор на лице кое е одговорно за нивната безбедност или им биле претходно доделени совети за безбедно користење на уредот и се свесни за опасностите поврзани со неговата употреба. Децата не треба да си играат со уредот. Чистењето и одржувањето на уредот не треба да биде извршувано од страна на деца, освен ако не се постари од 8 години и дејсвијата се извршуваат под надзор на полнолетни лица.
6. Кога ќе завршите со употребата на уредот, извадете го приклучокот од штекерот со држење на штекерот со раката. Не влечете го кабелот за напојување.
7. Да не се потопува кабелот, приклучокот и целиот уред во вода или друга течност. Уредот да не се изложува на атмосферски услови (дожд, сонце, итн.) или да не се употребува во услови на висока влажност (бањи, влажни кампнинг куќи).

8. Периодично проверувајте ја состојбата на кабелот за напојување. Ако кабелот за напојување е оштетен, треба да го замените во специјализиран сервис за да избегнете опасност.
  9. Уредот не треба да биде користен со оштетен кабел за напојување или ако уредот паднал или е оштетен на кој било друг начин или не работи правилно. Не треба сами да го поправате уредот, бидејќи тоа може да предизвика струен удар. Однесете го оштетениот апарат во соодветен сервисен центар за проверка или поправка. Сите поправки може да бидат извршувани само од страна на овластени сервисни места. Неправилно извршената поправка може да предизвика сериозна опасност за корисникот.
  10. Ставете го уредот на ладна, стабилна и рамна површина, подалеку од уреди кои што се загреваат како на пример: електричен шпорет, плинска печка и слично.
  11. Уредот да не се користи во близина на запаливи материјали.
  12. Кабелот за напојување не може да виси над работ на масата или да допира топли површини.
  13. Не оставајте го уредот или адаптерот вклучен во штекер без надзор.
  14. За осигурување на дополнителна заштита, препорачливо е да се инсталира уред (RCD) со номинална резидуална струја во електричното коло не поголема од 30 mA. Во овој случај, ве молиме контактирајте се со електричар.
  15. Не дозволувајте дел од уредот да се навлажни.
  16. Користете само обезбеден оригинален хардвер за монтирање.
  17. Вклучете го уредот само по целосна инсталација. Делумно склопениот и нарачаниот уред не обезбедува сигурна употреба и правилно функционирање.
- ВНИМАНИЕ: НЕ ВРАБОТЕ НА Вентилаторот БЕСПЛАТНО И ОДГОВОРНИ ДВД**
18. Поставете го вентилаторот подалеку од завеси, завеси или други предмети што можат да ги влечат работниот вентилатор.
  19. Не вметнувајте никакви предмети во капакот на вентилаторот. Во спротивно, тоа може да доведе до лична повреда или оштетување на уредот.

**ОПИС НА УРЕДОТ (СЛИКА 1 - MS7308, MS7309, MS7310, СЛИКА 2 - MS7311)**

- |                                      |                           |                     |
|--------------------------------------|---------------------------|---------------------|
| 1. Преден чувар                      | 2. Оревче на ножот        | 3. сечилото         |
| 4. Преден штитник на задната страна  | 5. Заштитник на заден дел | 6. Моторна единица  |
| 7. Заклучување на моторот на моторот | 8. Кабел за напојување    | 9. Контролен панел  |
| 10. Куќиште на контролниот панел     | 11. завртка за монтирање  | 12. Внатрешна барел |
| 13. Прилагодување на височината      | 14. Екстерно барел        | 15. Основен чувар   |
| 16. Основа                           |                           |                     |

**ФАН СОБИРАЕ**

1. Проверете дали кабелот за напојување е исклучен од електричниот штекер.  
За модел: MS7311 модел:
- соберете ја базата на вентилаторот (15, 16) и закачете ја надворешната барела (14).
- прикачете ја надворешната барела на куќиштето на контролниот панел (10) со помош на завртката за монтирање (11)  
За сите модели:
2. Закачете го задниот држач (5) на моторната единица (6) со помош на навртката (4).
3. Ставете го сечилото на вентилаторот (3) на оската на роторот. Прицврстете со навртката на сечилото (2). Проверете за да бидете сигурни дека сечилото ротира без отпор.
4. Прицврстете ја предната заштитна врата (1) на задниот штитник (5) со помош на стегачи на шарките на надворешната страна

на предниот штитник.

## КОРИСТЕЕ НА УРЕДОТ

1. Притиснете го копчето '0' на контролниот панел (9), а потоа приклучете го кабелот за напојување во електричен штекер.
2. Вклучете го вентилаторот со притискање на копчето '1' или '2' (MS7308) или '1', '2' или '3' (MS7309, MS7310, MS7311). После неколку секунди, сечилата на вентилаторот ќе почнат да се вртат со максимална брзина на избраната брзина.
3. За да го вклучите осцилирачкото движење на единицата на вентилаторот (хоризонтално), притиснете го копчето за заклучување на главата на моторот (7). Со повлекување на копчето нагоре, ќе се исклучи осцилацијата (хоризонтално).
4. Може да го прилагодите вертикалниот агол на вентилаторот со навалување на единицата на вентилаторот.

## ЧИСТЕЕ И ОДРУВАЕ

**ВНИМАНИЕ:** Не дозволувајте моторниот дел на вентилаторот или копчињата да се навлажни.

1. Пред чистење, извадете го приклучокот од електричниот штекер.
2. За да исчистите прашина од лопатките на вентилаторот, извадете ја предната штитка. Извадете го сечилото на вентилаторот од оската на роторот, избришете ја со влажна крпа, а потоа избришете ја суво.
3. За чистење на моторната единица нежно избришете ја со влажна крпа, без детергенти. Избришете суво.
4. Чувајте го вентилаторот на суво место.

Технички податоци:

Број на ставка / Дијаметар / Максимална моќност / напон: Напон

MS7308 / 23 cm / 22W / 45W / 220-240V ~ 50 / 60Hz

MS7309 / 30 cm / 35W / 70W / 220-240V ~ 50 / 60Hz

MS7310 / 40 cm / 45W / 90W / 220-240V ~ 50 / 60Hz

MS7311 / 40 cm / 45W / 90W / 220-240V ~ 50 / 60Hz



Се грижime за природната средина. Картонските паковки молиме да се наменат за рециклирање. Полиетиленовите кеси (PE) да се фрлат во контејнер за пластика. Искористениот уред треба да се предаде во соодветниот складирачки пункт, бидејќи небезбедните состојки кои се наоѓаат во уредот можат да бидат загрозување за средината. Електричниот уред треба да се предаде на начин кој ќе оневозможи негова повторна употреба и искористување. Доколку во уредот има батерии, треба да се извадат и посебно да се предадат во складирачкиот пункт.

## SLOVENSKY

### BEZPEČNOSTNÉ PODMIENKY DÔLEŽITÉ POKYNY PRE BEZPEČNOSŤ POUŽITIA PROSÍM POZORNE SI PREČÍTAJTE A UCHOVÁVAJTE PRE BUDÚCE REFERENCIE

Záručné podmienky sa líšia, ak sa zariadenie používa na komerčné účely.

1. Pred použitím produktu si prosím pozorne prečítajte a dodržiavajte nasledujúce pokyny. Výrobca nezodpovedá za škody spôsobené nesprávnym použitím.

2. Produkt sa smie používať iba v interiéri. Nepoužívajte výrobok na žiadny účel, ktorý nie je zlučiteľný s jeho použitím.

3. Použitelné napätie je 220 - 240 V ~ 50/60 Hz. Z bezpečnostných dôvodov nie je vhodné pripojiť viac zariadení k jednej zásuvke.

4. Pri používaní v okolí detí buďte opatrní. Nedovoľte deťom hrať sa s produktom. Nedovoľte deťom alebo osobám, ktoré nepoznajú zariadenie, aby ho používali bez dozoru.

5. **UPOZORNENIE:** Tento prístroj môžu používať deti staršie ako 8 rokov a osoby so zníženými fyzickými, zmyslovými alebo mentálnymi schopnosťami alebo osoby, ktoré nemajú skúsenosti alebo znalosti o tomto prístroji, iba pod dohľadom osoby zodpovednej za ich bezpečnosť, alebo ak boli poučení o bezpečnom používaní zariadenia a sú si vedomí nebezpečenstiev spojených s jeho prevádzkou. Deti by sa so zariadením nemali hrať. Čistenie a údržbu prístroja by nemali vykonávať deti, pokiaľ nie sú staršie ako 8 rokov a tieto činnosti sa vykonávajú pod dohľadom.

6. Po dokončení používania produktu nezabudnite jemne vytiahnuť zástrčku zo zásuvky,



pričom ju držte rukou. Nikdy neťahajte napájací kábel !!!

7. Napájací kábel, zástrčku alebo celé zariadenie nikdy nevkładajte do vody. Výrobok nikdy nevystavujte poveternostným vplyvom, ako je priame slnečné svetlo alebo dážď atď. Nikdy ho nepoužívajte vo vlhkom prostredí.

8. Periodicky skontrolujte stav napájacieho kábla. Ak je napájací kábel poškodený, výrobok by sa mal vymeniť na profesionálne miesto servisu, aby sa predišlo nebezpečným situáciám.

9. Produkt nikdy nepoužívajte s poškodeným napájacím káblom alebo ak spadol alebo bol poškodený iným spôsobom alebo ak nefunguje správne. Nepokúšajte sa opraviť chybný produkt sami, pretože to môže viesť k úrazu elektrickým prúdom. Poškodené zariadenie vždy za účelom opravy opravte. Všetky opravy smie vykonávať iba autorizovaný servisný personál. Oprava, ktorá bola vykonaná nesprávne, môže spôsobiť nebezpečnú situáciu pre používateľa.

10. Nikdy nedávajte výrobok na horúce alebo teplé povrchy alebo do kuchynských spotrebičov, ako sú elektrické rúry alebo plynové sporáky, ani do ich blízkosti.

11. Produkt nikdy nepoužívajte v blízkosti horľavých látok.

12. Nenechajte kábel visieť nad okrajom pultu ani sa nedotýkajte horúcich povrchov.

13. Produkt nikdy nenechávajte pripojený k zdroju napájania bez dozoru. Aj keď je používanie na krátky čas prerušené, vypnite ho zo siete, odpojte napájanie.

14. Aby sa poskytla dodatočná ochrana, odporúča sa nainštalovať do silového obvodu zariadenie na zvyškový prúd (RCD) so zvyškovým prúdovým prúdom nepresahujúcim 30 mA. V tejto veci kontaktujte profesionálneho elektrikára.

15. Chráňte motorovú časť jednotky pred ponorením do vody.

16. Používajte iba originálny dodaný hardvér.

17. Zapnite zariadenie až po dokončení inštalácie. Čiastočne zmontované a uvedené do prevádzky nezabezpečuje bezpečné používanie a správnu činnosť.

**UPOZORNENIE: NEVYPÁNAJTE VENTILÁTOR BEZ PREDNÝCH A ZADNÝCH KRYTÍ.**

18. Ventilátor umiestnite ďalej od záclon, záclon alebo iných predmetov, ktoré môžu byť vťahnuté pracovným ventilátorom.

19. Do krytu ventilátora nevkładajte žiadne predmety. V opačnom prípade môže dôjsť k zraneniu osôb alebo poškodeniu zariadenia.

OPIS ZARIADENIA (OBRÁZOK 1 - MS7308, MS7309, MS7310, OBRÁZOK 2 - MS7311)

- |                             |                      |                            |
|-----------------------------|----------------------|----------------------------|
| 1. Predný ochranný kryt     | 2. Matica noža       | 3. Čepeľ                   |
| 4. Naistíte ochrannú maticu | 5. Ochranný kryt     | 6. Motorová jednotka       |
| 7. Zámok hlavy motora       | 8. Napájací kábel    | 9. Ovládacie panel         |
| 10. Kryt ovládacieho panela | 11. Montážna skrutka | 12. Vnútoraná hlaveň       |
| 13. Nastavenie výšky        | 14. Vonkajší valec   | 15. Ochranný kryt základne |
| 16. Základňa                |                      |                            |

ZOSTAVENIE VENTILÁTORA

1. Skontrolujte, či je napájací kábel odpojený od elektrickej zásuvky.

Pre model: MS7311 model:

- namontujte základňu ventilátora (15, 16) a pripevnite vonkajší valec (14).

- pripevnite vonkajšiu hlaveň k telesu ovládacieho panela (10) pomocou montážnej skrutky (11)

Pre všetky modely:

2. Pomocou matice (4) pripevnite zadný kryt (5) k motorovej jednotke (6).

3. Nasadte lopatku ventilátora (3) na os rotora. Upevnite pomocou matice noža (2). Skontrolujte, či sa čepeľ otáča bez odporu.

4. Pripevnite predný kryt (1) k zadnému krytu (5) pomocou svoriek pántov na vonkajšej strane predného krytu.

## POUŽITIE ZARIADENIA

1. Stlačte tlačidlo „0“ na ovládacom paneli (9) a potom zapojte napájací kábel do elektrickej zásuvky.
2. Zapnite ventilátor stlačením tlačidla „1“ alebo „2“ (MS7308)) alebo „1“, „2“ alebo „3“ (MS7309, MS7310, MS7311). Po niekoľkých sekundách sa lopatky ventilátora začnú otáčať pri maximálnej rýchlosti vybraného prevodového stupňa
3. Ak chcete zapnúť kmitavý pohyb jednotky ventilátora (horizontálne), stlačte tlačidlo aretácie hlavy motora (7). Potiahnutím tlačidla nahor sa oscilácia vypne (vodorovne).
4. Vertikálny uhol ventilátora môžete upraviť naklonením jednotky ventilátora.

## ČISTENIE A ÚDRŽBA

UPOZORNENIE: Nedovoľte, aby sa časť motora ventilátora alebo tlačidlá zvlhli.

1. Pred čistením vyťahnite zástrčku z elektrickej zásuvky.
2. Na čistenie prachu z lopatiek ventilátora odstráňte predný kryt. Odstráňte lopatku ventilátora z osi rotora, utrite navlhčenou textíliou a potom dosucha utrite.
3. Pri čistení motorovej jednotky ju jemne utrite navlhčenou textíliou bez čistiacich prostriedkov. Utrite dosucha.
4. Ventilátor skladujte na suchom mieste.

## Technické dáta:

Číslo položky / Priemer / Výkon / Výkon max. : Napätie  
MS7308 / 23 cm / 22 W / 45 W / 220 - 240 V ~ 50/60 Hz  
MS7309 / 30 cm / 35W / 70W / 220-240 V ~ 50/60 Hz  
MS7310 / 40 cm / 45 W / 90 W / 220 - 240 V ~ 50/60 Hz  
MS7311 / 40 cm / 45 W / 90 W / 220 - 240 V ~ 50/60 Hz



Starostlivosť o životné prostredie. Kartónový obal odovzdajte do zberných surovín. Polyetylénové vrecká (PE) vyhodte do kontajnera na plast. Opatrený spotrebič odovzdajte na príslušný zberný dvor, nebezpečné látky spotrebiča môžu predstavovať riziko pre životné prostredie. Elektrosprebič odstráňte tak, aby nedochádzalo k jeho ďalšiemu použitiu. Ak sa v spotrebiči nachádzajú batérie, vyberte ich a odovzdajte ich na zberné miesto osobitne. Spotrebič nevyhadzujte do kontajnera na komunálny odpad!

## KARTA GWARANCYJNA

WARUNKI GWARANCJI obowiązują na terenie Rzeczypospolitej Polskiej

Adler Sp. z o.o. ul. Ordona 2a 01-237 Warszawa zapewnia Użytkownika o dobrej jakości sprzętu, na który wydana jest niniejsza karta gwarancyjna i udziela 24 miesięcznej gwarancji, która liczy się od daty zakupu sprzętu. Usługi gwarancyjne świadczone są po okazaniu prawidłowo wypełnionej karty gwarancyjnej. Wady lub uszkodzenia sprzętu ujawnione w okresie gwarancji usuwane będą bezpłatnie przez Serwis Centralny. W przypadku zakupu sprzętu przez przedsiębiorcę (faktura VAT) okres gwarancji wynosi 12 miesięcy. Powyższy zapis nie dotyczy jednoosobowych działalności gospodarczych, o ile rodzaj zakupionego sprzętu, nie jest związany z profilem prowadzonej działalności gospodarczej – weryfikacja w CEIDG.

W przypadku wymiany rzeczy na nową, albo po dokonaniu istotnej naprawy, okres gwarancji biegnie na nowo od chwili dostarczenia klientowi rzeczy wolnej od wad, lub zwrócenia rzeczy naprawionej. Jeżeli gwarant wymienił część rzeczy, przepis powyższy stosuje się odpowiednio do części wymienionej. Gwarant zobowiązuje się pokryć koszty dostarczenia rzeczy do serwisu na adres wskazany w karcie gwarancyjnej. Jednakże uprawniony z gwarancji powinien zachować rozsądek, wybierając środek transportu. Uprawnionemu z gwarancji nie przysługują od gwaranta zwrot kosztów dostarczenia towaru – rzeczy do naprawy gwarancyjnej, przekraczający ekonomicznie uzasadnione koszty przewozu.

UWAGA: Sprzęt przeznaczony jest wyłącznie do użytku domowego. Naprawami gwarancyjnymi nie są objęte czynności związane z odkamienianiem, konserwacją, czyszczeniem urządzenia oraz części i akcesoria ulegające zużyciu przy normalnym użytkowaniu. Gwarancja nie obejmuje mechanicznych uszkodzeń sprzętu oraz wad i uszkodzeń wynikłych wskutek:

- niewłaściwego lub niezgodnego z instrukcją użytkowania, przechowywania i konserwacji;
- ingerencji nieautoryzowanego serwisu, samowolnych napraw, przeróbek i zmian konstrukcyjnych;
- użycia niewłaściwych materiałów eksploatacyjnych.
- uszkodzeń mechanicznych, termicznych, chemicznych i powstałych na skutek przepięcia w sieci.
- karta gwarancyjna jest nieważna bez daty zakupu, pieczęci sprzedającego i kopii dokumentu zakupu.
- gwarancją nie są objęte elementy eksploatacyjne i akcesoria w tym: elementy szklane (np. dzbanki, talerze), sznury przyłączeniowe, sieciowe, żarówki, baterie, nożyki i folie do urządzeń tnących, nasadki miksujące, trzepaki, mieszaki, ssawkoszczotki, rury, węże, kubki miksujące, głowice tnące i sita.

Reklamowany sprzęt jest dostarczany do Serwisu Centralnego przez Klienta w stanie kompletnym i odpowiednio zabezpieczony na czas transportu. Po dokonanej naprawie reklamowany sprzęt odbierany jest z Serwisu Centralnego przez Klienta.

Termin usunięcia wady może zostać wydłużony o czas potrzebny do importu niezbędnych części, nie dłuższy niż 30 dni roboczych. W każdym takim przypadku warsztat serwisowy powiadomi klienta o wydłużeniu terminu naprawy gwarancyjnej. W związku z koniecznością sprowadzenia części zamiennych i poinformuje o nowym terminie usunięcia wady.

W przypadku stwierdzenia usterki należy ją zgłosić w punkcie sprzedaży lub w Serwisie Centralnym, ul. Ordona 2A, 01-237 Warszawa, tel. 728-595-006 lub e-mail: [serwis@adler.com.pl](mailto:serwis@adler.com.pl).

W zgłoszeniu proszę podać swój adres, nr telefonu i opis usterki. Do reklamacji konieczne jest dołączenie kopii dokumentu zakupu.

Gwarancja nie wyłącza ani nie ogranicza oraz nie zawieszają uprawnień kupującego wynikających z przepisów o rękojmi za wady rzeczy sprzedanej.



adnotacje serwisu:

SERWIS CENTRALNY  
01-237 Warszawa ul.Ordona 2A  
tel. 728 - 595 - 006  
[serwis@adler.com.pl](mailto:serwis@adler.com.pl) [www.adler.com.pl](http://www.adler.com.pl)

.....  
(data sprzedaży)  
.....  
(pieczętka sklepu i podpis sprzedawcy)

### W trosce o środowisko..

Opakowania kartonowe oraz worki polietylenowe (PE) należy wrzucać do odpowiednich pojemników przeznaczonych do selektywnej zbiórki odpadów komunalnych zgodnie z ich opisem. Jeżeli w urządzeniu znajdują się baterie, należy je wyjąć i osobno oddać do punktu zbierania i składowania. Zużyte urządzenia należy oddać do odpowiedniego punktu zbierania i składowania, gdyż znajdujące się w nim niebezpieczne substancje mogą stanowić zagrożenie dla zdrowia i środowiska. Oznaczenie umieszczone na produkcie wskazuje, że urządzenia nie należy wyrzucać do pojemnika z odpadami komunalnymi.

Zużyty sprzęt elektryczny, to odpady, które zawierają substancje szkodliwe dla ludzi, zwierząt i środowiska. Substancje te mogą doprowadzić do zanieczyszczenia gleby, wody lub powietrza, a poprzez to mogą się dostać do organizmu człowieka i doprowadzić do licznych dolegliwości zdrowotnych, takich jak: zaburzenia wzroku, słuchu, mowy, mogą również doprowadzić do uszkodzenia nerek, wątroby i serca, oraz wywołać choroby skóry. Substancje szkodliwe mogą mieć również niekorzystny wpływ na układ oddechowy i rozrodczy oraz doprowadzić do zamian nowotworowych. Spożycie roślin rosnących na skażonych glebach, oraz produktów powstałych z nich może grozić w/w skutkami zdrowotnymi.

**Urządzenia nie wyrzucać do pojemnika na odpady komunalne !!!!**

## OGÓLNE WARUNKI BEZPIECZEŃSTWA WAŻNE INSTRUKCJE DOTYCZĄCE BEZPIECZEŃSTWA UŻYTKOWANIA PRZECZYTAJ UWAŻNIE I ZACHOWAJ NA PRZYSZŁOŚĆ

1. Przed rozpoczęciem użytkowania urządzenia przeczytać instrukcję obsługi i postępować według wskazówek w niej zawartych. Producent nie odpowiada za szkody spowodowane użytkowaniem urządzenia niezgodnie z jego przeznaczeniem lub niewłaściwą jego obsługą.

2. Urządzenie służy wyłącznie do użytku domowego. Nie używać do innych celów, niezgodnych z jego przeznaczeniem.

3. Urządzenie należy podłączyć wyłącznie do gniazdka z uziemieniem 220-240 V ~ 50/60 Hz.

W celu zwiększenia bezpieczeństwa użytkowania do jednego obwodu prądu nie należy równocześnie włączać wielu urządzeń elektrycznych.

4. Należy zachować szczególną ostrożność podczas korzystania z urządzenia, gdy w pobliżu przebywają dzieci. Nie należy dopuszczać dzieci do zabawy urządzeniem nie pozwól dzieciom ani osobom nie zaznajomionym z urządzeniem na jego użytkowanie.

5. **OSTRZEŻENIE:** Niniejszy sprzęt może być użytkowany przez dzieci powyżej 8 roku życia oraz osoby o ograniczonej zdolności fizycznej, czuciowej lub psychicznej, lub osoby nie mające doświadczenia lub znajomości sprzętu, jeśli odbywa się to pod nadzorem osoby odpowiadającej za ich bezpieczeństwo lub zostały im udzielone wskazówki na temat bezpiecznego użytkowania urządzenia i mają świadomość niebezpieczeństwa związanego z jego użytkowaniem. Dzieci nie powinny bawić się sprzętem. Czyszczenie i konserwacja urządzenia nie powinna być wykonywana przez dzieci, chyba że są powyżej 8 roku życia a czynności te są wykonywane pod nadzorem.

6. Zawsze po zakończeniu używania, wyjmij wtyczkę z gniazda zasilającego poprzez przytrzymanie gniazdka ręką. **NIE** ciągnąć za sznur sieciowy.

7. Nie zanurzać kabla, wtyczki oraz całego urządzenia w wodzie lub innej cieczy. Nie wystawiaj urządzenia na działanie warunków atmosferycznych (deszczu, słońca, etc.) ani nie używaj w warunkach podwyższonej wilgotności (łazienki, wilgotne domki kempingowe).

8. Okresowo sprawdzaj stan przewodu zasilającego. Jeżeli przewód zasilający jest uszkodzony, to powinien on być wymieniony przez specjalistyczny zakład naprawczy w celu uniknięcia zagrożenia.

9. Nie używaj urządzenia z uszkodzonym przewodem zasilającym lub jeśli zostało upuszczone lub uszkodzone w jakikolwiek inny sposób lub nieprawidłowo pracuje. Nie naprawiaj urządzenia samodzielnie, gdyż grozi to porażeniem. Uszkodzone urządzenie oddaj do właściwego punktu serwisowego w celu sprawdzenia lub dokonania naprawy. Wszelkich napraw mogą dokonywać wyłącznie uprawnione punkty serwisowe. Nieprawidłowo wykonana naprawa może spowodować poważne zagrożenie dla użytkownika.

10. Należy stawiać urządzenie na chłodnej stabilnej, równej powierzchni, z dala od nagrzewających się urządzeń kuchennych jak: kuchenka elektryczna, palnik gazowy, itp..

11. Nie korzystać z urządzenia w pobliżu materiałów łatwopalnych.

12. Przewód zasilania nie może zwiąć poza krawędź stołu lub dotykać gorących powierzchni.

13. Nie wolno pozostawiać włączonego urządzenia ani zasilacza do gniazdka bez nadzoru.
  14. Do zapewnienia dodatkowej ochrony, wskazane jest zainstalowanie w obwodzie elektrycznym, urządzenia różnicowoprądowego (RCD) o znamionowym prądzie różnicowym nie przekraczającym 30 mA. W tym zakresie należy zwrócić się do specjalisty elektryka.
  15. Nie dopuścić do zamoczenia części silnikowej urządzenia.
  16. Używaj tylko oryginalnego dostarczonego sprzętu montażowego.
  17. Włącz urządzenie dopiero po zakończeniu instalacji. Częściowo zmontowane i przekazane do eksploatacji urządzenie nie zapewnia bezpiecznego użytkownika i prawidłowego działania.
- UWAGA: NIE WŁĄCZAJ WENTYLATORA BEZ POKRYW PRZEDNICH I TYLNYCH.**
18. Ustaw wentylator z dala od zasłon lub innych przedmiotów, które mogą zostać wciągnięte przez pracujący wentylator.
  19. Nie wkładaj żadnych przedmiotów do pokrywy wentylatora, w przeciwnym razie może to doprowadzić do obrażeń ciała lub uszkodzenia urządzenia.

#### OPIS URZĄDZENIA (RYSUNEK 1 - MS7308, MS7309, MS7310, RYSUNEK 2 - MS7311)

- |                               |                       |                     |
|-------------------------------|-----------------------|---------------------|
| 1. Przednia osłona            | 2. Nakrętka śmigła    | 3. Śmigło           |
| 4. Nakrętka osłony tylnej     | 5. Tylna osłona       | 6. Korpus silnika   |
| 7. Blokada głowicy silnika    | 8. Przewód zasilający | 9. Panel sterowania |
| 10. Obudowa regulacji nawiewu | 11. Śruba mocująca    | 12. Rura wewnętrzna |
| 13. Regulacja wysokości       | 14. Rura zewnętrzna   | 15. Osłona podstawy |
| 16. Podstawa                  |                       |                     |

#### MONTAŻ WENTYLATORA

1. Upewnij się, że przewód zasilający jest odłączony od gniazdka elektrycznego.
- Dla modelu: MS7311 model:
  - zmontować podstawę wentylatora (15, 16) i połącz z rurą zewnętrzną (14).
  - połącz rurę zewnętrzną z obudową regulacji nawiewu (10) za pomocą śruby montażowej (11).
- Dla wszystkich modeli:
  2. Przymocuj tylną osłonę (5) do korpusu silnikowego (6) za pomocą nakrętki (4).
  3. Nasadzić śmigło wentylatora (3) na osi wirnika. Przymocować nakrętką śmigła (2). Sprawdź, czy śmigło obraca się bez oporu.
  4. Połączyć przednią osłonę (1) do tylnej osłony (5) za pomocą zacisków zawiasowych umieszczonych na obwodzie przedniej osłony.

#### UŻYTKOWANIE URZĄDZENIA

1. Naciśnij przycisk „0” na panelu sterowania (9), a następnie podłącz przewód zasilający do gniazdka elektrycznego.
2. Włącz wentylator, naciskając przycisk „1” lub „2” (MS7308) lub „1”, „2” lub „3” (MS7309, MS7310, MS7311). Po kilku sekundach łopatkę wentylatora zacząć się obracać z maksymalną prędkością wybranego biegu.
3. Aby włączyć ruch oscylacyjny korpusu wentylatora (w poziomie), naciśnij przycisk blokady głowicy silnika (7). Pociągnięcie przycisku w górę spowoduje wyłączenie oscylacji (w poziomie).
4. Możesz wyregulować kąt pionowy wentylatora, przechylając korpus wentylatora.

#### CZYSZCZENIE I KONSERWACJA

**UWAGA:** Nie dopuścić do zamoczenia części silnika wentylatora lub przycisków.

1. Przed czyszczeniem wyjmij wtyczkę z gniazdka elektrycznego.
2. Aby usunąć kurz z łopatek śmigła, zdejmij przednią osłonę. Zdejmij śmigło wentylatora z osi wirnika, przetrzyj wilgotną szmatką, a następnie wytrzyj do sucha.
3. Aby wyczyścić korpus silnika, delikatnie przetrzyj go wilgotną szmatką bez detergentów. Wytrzyj do sucha.
4. Przechowuj wentylator w suchym miejscu.

Dane techniczne:

Numer produktu / Średnica / Moc / Moc maks. : Napięcie

MS7308 / 23 cm / 22W / 45W / 220-240V ~ 50 / 60Hz  
 MS7309 / 30 cm / 35 W / 70 W / 220-240 V ~ 50 / 60Hz  
 MS7310 / 40 cm / 45W / 90W / 220-240V ~ 50 / 60Hz  
 MS7311 / 40 cm / 45W / 90W / 220-240V ~ 50 / 60Hz

شروط السلامة تعليمات مهمة حول سلامة الاستخدام ، يرجى القراءة بعناية والاحتفاظ بها للرجوع إليها في المستقبل

تختلف شروط الضمان إذا تم استخدام الجهاز لأغراض تجارية

قبل استخدام المنتج ، يرجى القراءة بعناية والامتنال دائماً للإرشادات التالية. الشركة المصنعة ليست ١.

مسؤولة عن أي أضرار ناتجة عن أي سوء استخدام

المنتج يستخدم فقط في الداخل. لا تستخدم المنتج لأي غرض لا يتوافق مع تطبيقه-٢

الجهود المطبق هو ٢٢٠-٢٤٠ فولت ~ ٥٠/٦٠ هرتز. لأسباب تتعلق بالسلامة ، ليس من المناسب ٣  
توصيل أجهزة متعددة بأخذ طاقة واحد

يرجى توخي الحذر عند الاستخدام حول الأطفال. لا تدع الأطفال يلعبون بالمنتج. لا تدع الأطفال أو ٤.  
الأشخاص الذين لا يعرفون الجهاز لاستخدامه دون إشراف

تحذير: يمكن استخدام هذا الجهاز من قبل الأطفال الذين تزيد أعمارهم عن ٨ سنوات والأشخاص الذين ٥-  
يعانون من ضعف القدرات البدنية أو الحسية أو العقلية ، أو الأشخاص الذين ليس لديهم خبرة أو معرفة

بالجهاز ، فقط تحت إشراف شخص مسؤول عن سلامتهم ، أو إذا تم إرشادهم بشأن الاستخدام الآمن للجهاز  
وكانوا على دراية بالمخاطر المرتبطة بتشغيله. يجب ألا يلعب الأطفال بالجهاز. لا ينبغي أن يقوم الأطفال

بتنظيف الجهاز وصيانته ، إلا إذا كان عمرهم أكبر من ٨ سنوات ويتم تنفيذ هذه الأنشطة تحت إشراف

بعد الانتهاء من استخدام المنتج ، تذكر دائماً إزالة القابس برفق من مأخذ التيار الكهربائي الذي يمك ٦.  
!!! المنفذ بيدك. لا تسحب كابل الطاقة أبداً

لا تضع كابل الطاقة أو القابس أو الجهاز بأكمله في الماء أبداً. لا تعرض المنتج أبداً للظروف الجوية -٧  
مثل ضوء الشمس المباشر أو المطر وما إلى ذلك. لا تستخدم المنتج أبداً في الظروف الرطبة

افصص حالة كبل الطاقة بشكل دوري. في حالة تلف كبل الطاقة ، يجب تحويل المنتج إلى موقع خدمة ٨  
احترافي لاستبداله لتجنب المواقف الخطرة

لا تستخدم المنتج أبداً مع كبل طاقة تالف أو في حالة سقوطه أو تلفه بأي طريقة أخرى أو إذا كان لا ٩-  
يعمل بشكل صحيح. لا تحاول إصلاح المنتج المعيب بنفسك لأنه قد يؤدي إلى حدوث صدمة كهربائية. قم

دائماً بتحويل الجهاز التالف إلى موقع خدمة احترافي لإصلاحه. لا يمكن إجراء جميع الإصلاحات إلا  
بواسطة متخصصي الخدمة المعتمدين. يمكن أن يتسبب الإصلاح الذي تم بشكل غير صحيح في حدوث

مواقف خطيرة للمستخدم

لا تضع المنتج على أو بالقرب من الأسطح الساخنة أو الدافئة أو أدوات المطبخ مثل الفرن الكهربائي ١٠-  
أو الموقد الغازي

لا تستخدم المنتج قريباً من المواد القابلة للاحتراق ١١

لا تدع السلك يتدلى على حافة العداد أو تلمس الأسطح الساخنة ١٢

لا تترك المنتج متصلاً بمصدر الطاقة دون إشراف. حتى عند انقطاع الاستخدام لفترة قصيرة ، قم ١٣.  
بإيقاف تشغيله من الشبكة ، وافصل الطاقة

في دائرة الطاقة ، مع تصنيف (RCD) من أجل توفير حماية إضافية ، يوصى بتثبيت جهاز بقايا التيار ١٤.  
التيار المتبقي لا يزيد عن ٣٠ مللي أمبير. اتصل كهربائياً محترفاً في هذا الشأن

حماية جزء المحرك من الوحدة من الغمر في الماء ١٥

استخدم فقط أجهزة التركيب الأصلية المتوفرة ١٦

قم بتشغيل الجهاز فقط بعد اكتمال التثبيت. الجهاز الذي تم تجميعه وتشغيله جزئياً لا يضمن الاستخدام ١٧.  
الآمن والتشغيل السليم

تنبيه: لا تقم بتشغيل المروحة بدون أغطية أمامية وخلفية

ضع المروحة بعيداً عن الستائر أو الستائر أو الأشياء الأخرى التي قد تسحبها مروحة العمل ١٨

لا تدخل أي أشياء في غطاء المروحة. وإل فقد يؤدي ذلك إلى حدوث إصابة شخصية أو تلف الجهاز ١٩

- 1
2. أمامي واقي
3. شفرة صامولة
4. محرك وحدة
5. خلفي واقي
6. خلفي واقي
7. التحكم لوحة
8. الطاقة سلك
9. المحرك رأس قفل
10. الداخلي البرميل
11. التثبيت برغي
12. التحكم لوحة مبيت
13. القاعدة حارس
14. برميل الخارجي
15. الارتفاع تعديل
16. قاعدة

#### المروحة

الكهربائي المقبس عن الطاقة سلك فصل من تأكد 1

#### MS7311 طراز: للطرز

- (14) الخارجي البرميل وربط (16 ، 15) المروحة قاعدة بتجميع قم -
- (11) التثبيت برغي باستخدام (10) التحكم لوحة بغلاف الخارجي البرميل بتوصيل قم -

#### الموديلات لجميع

- (4) الصامولة باستخدام (6) المحرك بوحدة (5) الخلفي الواقي ثبت. 2.
- مقاومة بدون تدور الشفرة أن من للتأكد تحقق. (2) النصل صامولة مع اربط. الدوار محور على (3) المروحة شفرة ضع. 3.
- الأمامي الحامي من الخارجي الجزء على الموجودة المفصلات مشابه باستخدام (5) الخلفي بالحارس (1) الأمامي الواقي بتثبيت قم. 4.

#### الجهاز استخدام

- الكهربائي المقبس في الطاقة سلك بتوصيل قم ثم ، (9) التحكم بلوحة "0" الزر على اضغط. 1.
- شفرات ستبدأ ، ثوانٍ بضع بعد. (MS7311 ، MS7310 ، MS7309) "3" أو "2" أو "1" أو (MS7308) "2" أو "1" الزر على بالضغط المروحة بتشغيل قم. 2.
- المحدد للترس سر سرعة بأقصى الدوران في المروحة
- (أفقيًا) التذبذب تشغيل إيقاف إلى لأعلى الزر سحب سيؤدي. (7) المحرك رأس قفل زر على اضغط ، (أفقيًا) المروحة لوحدة المتذبذبة الحركة لتشغيل. 3.
- المروحة وحدة إمالة طريق عن للمروحة العمودية الزاوية تعديل يمكنك. 4.

#### والصيانة التنظيف

- أضرار أي أو المروحة محرك بجزء للبلل تسمح لا: تنبيه
- الكهربائي المقبس من القابس بإزالة قم ، التنظيف قبل. 1.
- جففها ثم ، مبللة قماش بقطعة وامسح ، الدوار محور من المروحة شفرة بإزالة قم. الأمامي الواقي بإزالة قم ، المروحة ريش من الغبار لتنظيف. 2.
- جففي. منظفة مواد بدون ، مبللة قماش بقطعة برفق امسحها ، المحرك وحدة لتنظيف. 3.
- جاف مكان في المروحة بتخزين قم. 4.

#### تقنية معلومات

الجهد: القصوى الطاقة / الطاقة / القطر / الصنف رقم

هرتز 50/60 ~ فولت 220-240 / واط 45 / واط 22 / سم 23 / MS7308
هرتز 50/60 ~ فولت 220-240 / واط 70 / واط 35 / سم 30 / MS7309
هرتز 50/60 ~ فولت 220-240 / واط 90 / واط 45 / سم 40 / MS7310
هرتز 50/60 ~ فولت 220-240 / واط 90 / واط 45 / سم 40 / MS7311

يرجى نقل عبوات الورق المقوى إلى نفايات الورق. اسكب أكياس البولي إيثيلين في الحاوية البلاستيكية يجب إعادة الجهاز البالي إلى نقطة تخزين مناسبة لأنه خطير في الجهاز قد تشكل المكونات تهديدًا للبيئة. يجب تسليم الجهاز الكهربائي للحد فعليك إخراجها وإعطائها إلى النقطة المخزنة بشكل منفصل. إعادة استخدامها واستخدامها. إذا كان هناك بطاريات في الجهاز



## УСЛОВИЯ ЗА БЕЗОПАСНОСТ. ВАЖНИ ИНСТРУКЦИИ ЗА БЕЗОПАСНОСТ НА ИЗПОЛЗВАНЕ. МОЛЯ, ПРОЧЕТЕТЕ ВНИМАТЕЛНО И ПАЗЕТЕ ЗА БЪДЕЩИ РЕФЕРЕНЦИИ

Гаранционните условия са различни, ако устройството се използва с търговска цел.

1. Преди да използвате продукта, моля, прочетете внимателно и винаги спазвайте следните инструкции. Производителят не носи отговорност за щети, причинени от злоупотреба.
2. Продуктът трябва да се използва само на закрито. Не използвайте продукта за цели, които не са съвместими с приложението му.
3. Приложимото напрежение е 220-240V, ~ 50/60Hz. От съображения за безопасност не е подходящо да свързвате множество устройства към един контакт.
4. Моля, бъдете внимателни, когато използвате около деца. Не позволявайте на децата да си играят с продукта. Не позволявайте на деца или хора, които не познават устройството, да го използват без надзор.
5. ПРЕДУПРЕЖДЕНИЕ: Това устройство може да се използва от деца на възраст над 8 години и лица с намалени физически, сензорни или умствени способности или лица без опит или познания за устройството, само под наблюдението на лице, отговорно за тяхната безопасност, ако са били инструктирани за безопасното използване на устройството и са наясно с опасностите, свързани с работата му. Децата не трябва да играят с устройството. Почистването и поддръжката на устройството не трябва да се извършват от деца, освен ако са на възраст над 8 години и тези дейности се извършват под наблюдение.
6. След като приключите с използването на продукта, винаги не забравяйте внимателно да извадите щепсела от контакта, като придържате контакта с ръка. Никога не дърпайте захранващия кабел!
7. Никога не поставяйте захранващия кабел, щепсела или цялото устройство във водата. Никога не излагайте продукта на атмосферни условия като пряка слънчева светлина или дъжд и др. Никога не използвайте продукта във влажни условия.
8. Периодично проверявайте състоянието на захранващия кабел. Ако захранващият кабел е повреден, продуктът трябва да бъде предаден на място за професионално обслужване, където да бъде заменен, за да се избегнат опасни ситуации.
9. Никога не използвайте продукта с повреден захранващ кабел или ако е изпуснат или повреден по някакъв друг начин, или ако не работи правилно. Не се опитвайте сами да поправяте дефектирания продукт, защото това може да доведе до токов удар. Винаги се обръщайте с повреденото устройство към място за професионално обслужване, за да бъде поправено. Всички ремонти могат да се извършват само от оторизирани сервизни специалисти. Ремонтът, който е извършен неправилно, може да доведе до опасни ситуации за потребителя.
10. Никога не поставяйте продукта върху или близо до горещите или топли повърхности или кухненските уреди като електрическа фурна или газова печка.



11. Никога не използвайте продукта близо до горими вещества.
  12. Не оставяйте кабела да виси над ръба на плота или да докосва горещи повърхности.
  13. Никога не оставяйте продукта свързан към източника на захранване без надзор. Дори когато употребата е прекъсната за кратко, изключете го от мрежата и изключете захранването.
  14. За да се осигури допълнителна защита, се препоръчва да се монтира устройство за остатъчен ток (RCD) в силовата верига с номинален остатъчен ток не повече от 30 mA. По този въпрос се свържете с професионален електротехник.
  15. Защитете моторната част на устройството от потапяне във вода.
  16. Използвайте само оригиналния хардуер за монтаж.
  17. Включете устройството само след пълна инсталация. Частично сглобеното и пуснато в експлоатация устройство не гарантира безопасна употреба и правилна работа.
- ВНИМАНИЕ: НЕ ВКЛЮЧАВАЙТЕ ВЕНТИЛАТОРА БЕЗ ПРЕДНИ И ЗАДНИ ПРЕДПАЗНИ РЕШЕТКИ.**
18. Поставете вентилатора далеч от завеси, пердетата или други предмети, които могат да бъдат придърпани от работещия вентилатор.
  19. Не поставяйте предмети в горната част на вентилатора. В противен случай това може да доведе до нараняване или повреда на устройството.

#### ОПИСАНИЕ НА УСТРОЙСТВОТО (ОБРАЗ 1 - MS7308, MS7309, MS7310, IMAGE 2 – MS7311)

- |                                |                     |                               |
|--------------------------------|---------------------|-------------------------------|
| 1. Предна решетка              | 2. Гайка за перката | 3. Перка                      |
| 4. Гайка за задната решетка    | 5. Задна решетка    | 6. Мотор                      |
| 7. Застопоряване на главата    | 8. Захранващ кабел  | 9. Контролен панел            |
| 10. Корпус на контролния панел | 11. Монтажен винт   | 12. Вътрешна тръба            |
| 13. Регулиране на височината   | 14. Външна тръба    | 15. Предпазител за поставката |
| 16. Поставка                   |                     |                               |

#### СГЛОБЯВАНЕ НА ВЕНТИЛАТОРА

1. Уверете се, че захранващият кабел е изключен от контакта.

За модел MS7311:

- сглобете поставката на вентилатора (15, 16) и закрепете външната тръба (14).
- прикрепете външната тръба към корпуса на контролния панел (10) с помощта на монтажния винт (11)

За всички модели:

2. Монтирайте задната решетка (5) към мотора (6), с помощта на гайката (4).
3. Поставете перката на вентилатора (3) върху оста на ротора. Монтирайте гайката в средата на перката (2). Проверете дали перката се върти без съпротивление.
4. Монтирайте предната решетка (1) към задната (5), с помощта на скобите от външната страна на предната решетка.

#### ИЗПОЛЗВАНЕ НА УСТРОЙСТВОТО

1. Натиснете бутона „0“ на контролния панел (9), след което включете захранващия кабел в контакта.
2. Включете вентилатора, като натиснете бутон „1“ или „2“ (MS7308) или „1“, „2“ или „3“ (MS7309, MS7310, MS7311). След няколко секунди перката на вентилатора ще започне да се върти с максималната скорост, на избраната степен.
3. За да включите въртящото хоризонтално движение на вентилатора, натиснете бутона за застопоряване, на върха на мотора (7). Придържането на бутона нагоре ще изключи хоризонталното въртене.
4. Можете да регулирате вертикалния ъгъл на вентилатора, като наклоните вентилатора.

#### ПОЧИСТВАНЕ И ПОДДРЪЖКА

**ВНИМАНИЕ:** Не позволявайте моторната част на вентилатора или други бутони да се намокрят.

1. Преди почистване извадете щепсела от електрическия контакт.
2. За да почистите праха от перката на вентилатора, свалете предната решетка. Извадете парката на вентилатора от оста на ротора, избършете с влажна кърпа, след което избършете на сухо.
3. За почистване на мотора, внимателно го избършете с влажна кърпа, без препарати. Избършете на сухо.
4. Съхранявайте вентилатора на сухо място.

Технически данни:

№ на уред / Диаметър / Мощност / Макс. мощн.:Волтаж

MS7308 / 23 cm / 22W / 45W / 220-240V ~ 50 / 60Hz

MS7309 / 30 cm / 35W / 70W / 220-240V ~ 50 / 60Hz

MS7310 / 40 cm / 45W / 90W / 220-240V ~ 50 / 60Hz

MS7311 / 40 cm / 45W / 90W / 220-240V ~ 50 / 60Hz



За да защитите околната си среда: моля, отделете картонените кутии и найлоновите торбички и ги изхвърлете в съответните кошчета за отпадъци. Използваният уред трябва да бъде доставен до специалните пунктове за събиране, които могат да повлияят на околната среда. Не изхвърляйте този уред в обикновен кош за отпадъци.

# mesko



Lint remover  
MS 9610



Convector heater  
MS 7713



electric kettle  
MS 1276



meat grinder  
MS 4805



Bathroom Scale  
MS 8137



Hot Plate  
MS 6508



Kitchen scale with bowl  
MS 3165



Espresso Maker  
MS 4409



Egg Boiler  
MS 4485

# mesko



**Bathroom scale**  
MS 8160



**Milk Frother**  
MS 4462



**Professional pet hair clipper**  
MS 2826



**Washing machine**  
MS 8053



**Coffee Grinder**  
MS 4465



**Hand Blender**  
MS 4619



**Deep Fryer 1,5L**  
MS 4911



**Steam Iron**  
MS 5031



**Heating Blanket**  
MS 7419