



NÁVOD NA POUŽITIE

# LG Wi-Fi Sound Bar

---

Pred používaním súpravy si pozorne prečítajte tento návod a odložte si ho, ak by ste ho potrebovali v budúcnosti.

Model

SN9Y (SN9Y, SPN8-W)

## Informácie o bezpečnosti

### VÝSTRAHA

NEBEZPEČENSTVO ÚRAZU  
ELEKTRICKÝM PRÚDOM  
NEOTVÁRAJTE



**UPOZORNENIE:** Z DÔVODU RIZIKA ÚRAZU ELEKTRICKÝM PRÚDOM NEOTVÁRAJTE KRYT (ANI ZADNÚ ČASŤ). VNÚTRI NIE SÚ ŽIADNE POUŽÍVATEĽOM OPRAVITELNÉ SÚČIASTKY. OPRAVU ZARIADENIA PRENECHAJTE KVALIFIKOVANÉMU ODBORNÍKOVI.



Symbol blesku so šípkou v rovnostrannom trojuholníku má upozorniť používateľa na prítomnosť neizolovaného nebezpečného napätia vnútri prístroja, ktoré môže byť dostatočnej veľkosti, aby predstavovalo nebezpečenstvo úrazu elektrickým prúdom.



Výkričník v rovnostrannom trojuholníku má upozorniť používateľa na prítomnosť dôležitých prevádzkových a údržbových (servisných) pokynov v literatúre priloženej k výrobku.

**VÝSTRAHA:** TENTO VÝROBOK NEVYSTAVUJTE DAŽĎU ANI VHLKOSTI, INAK HROZÍ NEBEZPEČENSTVO POŽIARU ALEBO ÚRAZU ELEKTRICKÝM PRÚDOM.

**VÝSTRAHA:** Zariadenie neumiestňujte do obmedzeného priestoru, ako je napríklad knižnica a pod.

**UPOZORNENIE:** Nepoužívajte v blízkosti tohto výrobku vysokonapäťové zariadenia (napr. elektrický mucholapku). Tento výrobok sa môže poškodiť kvôli elektrickému skratu.

**UPOZORNENIE:** Zariadenie nesmie byť vystavené vode (kvapkajúcej alebo špliechajúcej) a nesmú sa naň klásať žiadne predmety naplnené tekutinou, ako sú napr. vázy.

**UPOZORNENIE:** Neblokujte žiadne ventilačné otvory. Nainštalujte podľa pokynov výrobcu. Medzery a otvory v skrinke slúžia na vetranie a zaručenie spoľahlivej činnosti výrobku a chránia ho pred prehriatím. Otvory nikdy neblokujte umiestnením prístroja na posteľ, pohovku, koberec alebo podobný povrch. Tento výrobok sa nemá ukladať do uzatvoreného priestoru (napr. do knižnice alebo regálu), kde nie je zabezpečené dostatočné prúdenie vzduchu, alebo kde to neodporúčajú pokyny výrobcu.

**UPOZORNENIE:** Na prístroj nekladte žiadne zdroje otvoreného ohňa, napríklad zapálené sviečky.

**POZNÁMKA:** Bezpečnostné údaje, vrátane identifikačných údajov produktu a parametrov napájania, nájdete na hlavnom štítku výrobcu, ktorý sa nachádza na ploche v spodnej časti zariadenia, prípadne na inej ploche zariadenia.

### UPOZORNENIE týkajúce sa napájacieho kábla

Elektrická zástrčka plní funkciu odpájacieho zariadenia. V prípade tiesňovej situácie musí byť elektrická zástrčka okamžite dostupná.

Ak si chcete byť istý aktuálnymi požiadavkami, naštudujte si stránku s technickými parametrami v používateľskej príručke.

Nepreťažujte elektrické zásuvky. Preťažené elektrické zásuvky, uvoľnené alebo poškodené elektrické zásuvky, predlžovacie káble, rozstrapkané napájacie káble alebo poškodené či prasknuté izolácie vodičov sú nebezpečné. Ktorákoľvek z týchto podmienok môže viesť k zásahu elektrickým prúdom alebo požiaru. Pravidelne kontrolujte kábel svojho zariadenia a ak jeho vzhľad vypovedá o poškodení alebo strate náležitých vlastností, odpojte ho, zariadenie prestaňte používať a v autorizovanom servisnom stredisku si nechajte kábel vymeniť za príslušný náhradný diel. Napájací kábel chráňte pred fyzickými a mechanickými poškodeniami, napr. v dôsledku prekrúcania, zalomenia, stlačenia, zachytenia do dverí, prípadne následkom toho, že sa po kábli chodí. Výnimočnú pozornosť venujte zástrčkám, elektrickým zásuvkám a miestu, kde kábel vychádza zo zariadenia.

**UPOZORNENIE:** Zaisťte, aby deti nemohli dať ruky alebo iné predmety do zvukovodu \* reproduktora.

\* Zvukovod reproduktora: Otvor pre šírenie basového zvuku na skrinu reproduktora.

## Symboly

~	Odkazuje na striedavý prúd (AC).
≡	Odkazuje na jednosmerný prúd (DC).
⊞	Odkazuje na zariadenie triedy II.
⏻	Odkazuje na režim stand-by.
I	Odkazuje na „ZAPNUTÉ“ (napájanie).
⚡	Odkazuje na nebezpečné napätie.

# Obsah

## 1 Začíname

---

- 2 Informácie o bezpečnosti
- 6 Úvod
- 7 Predný panel
- 9 Zadný panel
- 10 Diaľkový ovládač
- 13 Poloha reproduktorov
- 14 Inštalácia zvukového panela
- 15 Montáž jednotky na stenu

## 2 Pripojenie

---

- 17 Sieťové pripojenie
- 17 – Inštalácia aplikácie Google Home
- 18 – Spustenie aplikácie na pripojenie do Wi-Fi siete
- 19 Usporiadanie káblov (Voliteľné)
- 20 Pripojenie bezdrôtového subwoofera a zadných reproduktorov (Predávajú sa samostatne)
- 20 – Pripojenie bezdrôtového subwoofera
- 21 – Pripojenie zadných reproduktorov (Predávajú sa samostatne)
- 22 – Priestorový zvuk
- 25 – Ako pripojiť feritového jadro
- 26 Pripojenie k televízoru
- 26 – Použitie optického kábla
- 26 – LG Sound Sync
- 27 – Používanie HDMI kábla
- 28 – Funkcia ARC (spätný kanál audia)
- 28 – Funkcia eARC (vylepšený spätný zvukový kanál)
- 28 – Čo je SIMPLINK?
- 29 – Ďalšie informácie o HDMI
- 30 Pripojenie prídavných zariadení
- 30 – DOLBY ATMOS®
- 30 – DTS:X®
- 31 – Pripojenie ku konektoru HDMI IN
- 31 – Pripojenie OPTICAL IN
- 32 – USB pripojenie

### 3 Ovládanie

---

- 35 Používanie USB
- 36 Funguje s funkciou Google Assistant
- 37 Aplikácia „LG Sound Bar“
  - 37 – Inštalácia aplikácie „LG Sound Bar“
- 38 Používanie bezdrôtovej technológie BLUETOOTH
  - 38 – O technológii BLUETOOTH
  - 38 – Profily BLUETOOTH
  - 38 – Počúvanie hudby z BLUETOOTH zariadenia
- 41 Ďalšie činnosti
  - 41 – Používanie diaľkového ovládača televízora
  - 41 – Zap./vyp. funkcie AUTO POWER
  - 42 – Automatická zmena funkcie
- 43 Pohotovostný režim
  - 43 – Pohotovostný režim
  - 43 – Pohotovostný režim siete
- 43 Reštartovanie reproduktora

### 4 Riešenie problémov

---

- 44 Riešenie problémov
  - 44 – Všeobecné
  - 46 – Sieť
  - 46 – Aplikácie
  - 47 – POZNÁMKY pre používanie bezdrôtového zariadenia
  - 47 – POZNÁMKY pre spustenie režimu Demo

### 5 Príloha

---

- 48 Požiadavky na súbory
- 48 Ochranné značky a licencie
- 49 Technické údaje
- 51 Manipulácia s reproduktorom
- 51 Dôležité informácie týkajúce sa sieťových služieb

1

2

3

4

5

# Úvod

## Symbol použitý v tomto návode



### Poznámka

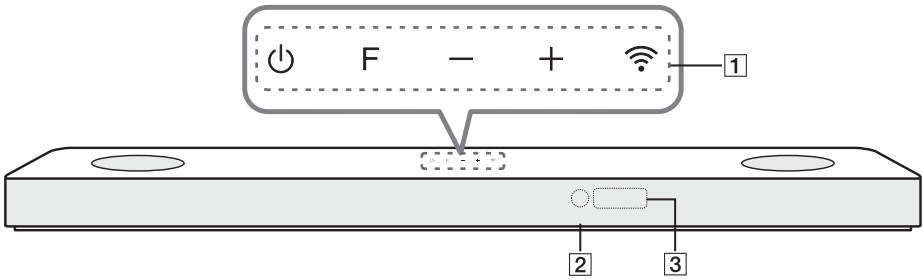
Označuje osobitné poznámky a prevádzkové funkcie.



### Upozornenie

Označuje výstrahy pre zabránenie vzniku prípadných škôd v dôsledku nesprávneho použitia.

# Predný panel



⏻ (Pohotovostný režim)

- Zapína alebo vypína zariadenie.

F (Funkcia)

- Zvoľte vstupný zdroj opakovaným stlačením tlačidla F.

Vstupný zdroj/Funkcia	Displej
Wi-Fi	WI-FI
<b>Bluetooth</b>	BT
Optické ARC e-ARC LG Sound Sync (drôtový)	OPT/HDMI ARC
HDMI IN	HDMI
USB	USB

1

+ / - (Hlasitosť)

- Úprava úrovne hlasitosti.

📶 (Wi-Fi)

- Vyberá funkciu Wi-Fi.

2 Diaľkový senzor

Displej

3 - Pokiaľ po dobu 15 sekúnd nebolo stlačené žiadne tlačidlo, displej automaticky stmavne. Ak stlačíte akékoľvek tlačidlo, displej sa opäť rozsvieti.

---

### **Upozornenie pre používanie dotykových tlačidiel**



- Dotykové tlačidlá ovládajte čistými a suchými rukami.
  - Vo vlhkom prostredí pred použitím utrite vlhkosť z dotykových tlačidiel.
- Pri ovládaní nestláčajte dotykové tlačidlá silou.
  - Ak použijete príliš veľkú silu, môže dôjsť k poškodeniu snímača dotykových tlačidiel.
- Ak chcete použiť tlačidlo na spustenie nejakej funkcie, dotknite sa ho.
- Dbajte na to, aby sa dotykových tlačidiel nedotýkali vodivé materiály, ako sú napríklad kovové predmety. Môžu spôsobiť poruchu.



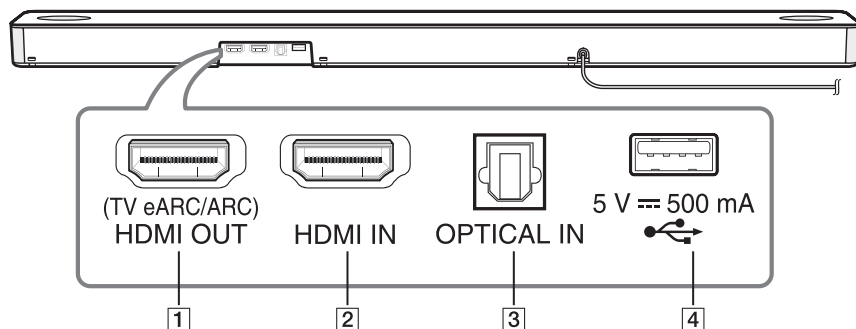
---

Toto zariadenie sa z dôvodu úspory elektrickej energie automaticky vypne v prípade, že sa hlavná jednotka nepripojí k externému zariadeniu a nepoužije sa 15 minút.

---



## Zadný panel



- 1** **HDMI OUT (TV eARC/ARC)**

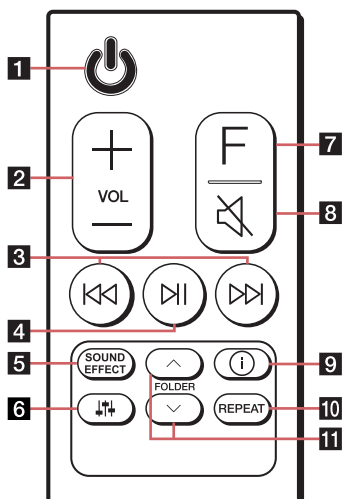
  - Pripojte konektor HDMI OUT (TV eARC/ARC) na zadnej strane zariadenia do konektora ARC na televízore.
- 2** **HDMI IN**

  - Pripojte konektor HDMI IN v zadnej časti zariadenia ku konektoru HDMI OUT vášho externého zariadenia. Môžete si užívať zvuk a obrázky z HDMI zapojenia externého zdroja.
- 3** **OPTICAL IN**

  - Optickým káblom prepojte konektor OPTICAL IN na zadnej strane zariadenia s konektorom OPTICAL OUT na TV.
- 4** **Port USB**

  - Pripojte pamäťové zariadenie USB k portu USB na zadnej strane zariadenia.

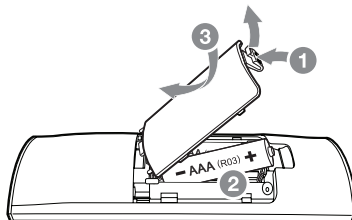
## Dial'kový ovládač



### Výmena batérie

Odstráňte kryt batérie na zadnej strane dial'kového ovládača a vložte batérie so zodpovedajúcou polaritou  $\oplus$  a  $\ominus$ .

Pri výmene batérie za nesprávny typ hrozí nebezpečenstvo požiaru alebo výbuchu.



⏻ (Pohotovostný režim)

- Zapína alebo vypína zariadenie.

- 1**
- **Sieť v pohotovostnom režime:** Umožňuje zariadeniu prepnúť na pohotovostný režim. Funkciu Sieť v pohotovostnom režime zapnete stlačením tlačidla ⏻. Funkciu Sieť v pohotovostnom režime vypnete stlačením tlačidla ⏻ na asi 3 sekundy.

VOL (Hlasitosť)  $\oplus/\ominus$

- Nastavenie hlasitosti.

⏮ / ⏭ (Preskočiť)

- Stlačením ⏮ alebo ⏭ prejdete na ďalší alebo predchádzajúci súbor.

⏮ (Prehrávanie/Pauza)

- Služí pre spustenie alebo pozastavenie prehrávania.

**SOUND EFFECT**

- Voľba režimu zvukových efektov pomocou **SOUND EFFECT**.

Na displeji	Opis
AI SOUND PRO	Analyzuje vlastnosti vstupného zvuku a vydáva zvuk optimalizovaný podľa obsahu v reálnom čase.
BASS BLAST alebo BASS BLAST+	Posilňuje basy a silný zvuk.
STANDARD	Môžete si užívať prémiový zvuk s technológiou MERIDIAN.
MOVIE	Môžete si vychutnať hlbší a filmový zvuk.
MUSIC	Môžete si vychutnať lepší zvuk zdroja hudby.


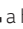
5

- 1 Ak zariadenie zistí streamovanie DOLBY ATMOS alebo DTS:X, zvukový efekt nemožno prepnúť na iný. V takom prípade nebude zariadenie na stlačenie **SOUND EFFECT** reagovať. A v okienku displeja sa zobrazí „NOT SUPPORTED“.
- **Diaľkový ovládač na TV:** Umožňuje ovládať hlasitosť tohto zariadenia pomocou diaľkového ovládača výrobcu vašej televízie, ale aj pomocou produktu inej spoločnosti. (Strana 41)  
Na zapnutie alebo vypnutie funkcie diaľkový ovládač, stlačte a podržte 3 sekundy **SOUND EFFECT** a potom znovu stlačte.

1 Podporované značky televízorov


LG	Panasonic	Philips	Samsung	Sharp	Sony	Toshiba	Vizio
----	-----------	---------	---------	-------	------	---------	-------

 (Ladenie zvuku)

- Nastavuje hlasitosť jednotlivých reproduktorov.  
Zvoľte si reproduktor, ktorý chcete naladiť pomocou  a hlasitosť nastavte pomocou **VOL** .
- 1 Nastavovanie hlasitosti zadných reproduktorov sa aplikuje len vtedy, ak sú pripojené.
- 1 Na strane 13 nájdete viac informácií o reproduktoroch.

6

Displej	Opis	Dosah
WF	Subwoofer	-15 ~ 6
C	Stred	-6 ~ 6
OVC	Ovládanie nadmernej hlasitosti	-6 ~ 6
S	Bok	-6 ~ 6
R	Zadná strana	-6 ~ 6
TRE	Výšky	-5 ~ 5
BAS	Basy	-5 ~ 5


- **Priestorový zvuk:** Umožňuje vám vychutnať si priestorový zvuk so zadnými reproduktormi. (Strana 22)  
Na zapnutie alebo vypnutie priestorového zvuku stlačte a podržte 3 sekundy  a potom stlačte znovu.

7

**F** (Funkcia)

- Zvoľte vstupný zdroj opakovaným stlačením tlačidla **F**.

8

 (Stlmenie hlasitosti)

- Ak chcete stlmiť zariadenie, stlačte tlačidlo . Na zrušenie, znovu stlačte .

**i** (Informácie)

- Stlačením **i** zobrazíte rôzne informácie o vstupnom zdroji.
  - Wi-Fi: Názov pripojenej aplikácie
  - BT (**Bluetooth**): Názov pripojeného **Bluetooth** zariadenia
  - OPT (Optický)/ARC/E-ARC/HDMI (HDMI IN): Audio formát
  - USB: informácie o súboroch, ktoré sa nachádzajú na USB.
- **Automatické zapnutie/vypnutie:** umožňuje zariadeniu automatické zapnutie či vypnutie pomocou vstupných signálov: optický (Strana 41)  
Na zapnutie alebo vypnutie funkcie AUTO POWER stlačte a podržte **i** 3 sekundy a potom znovu stlačte.

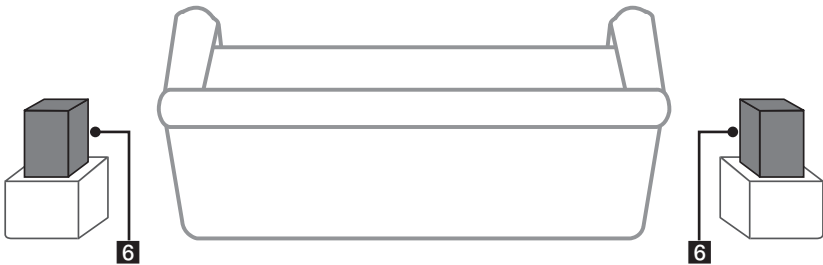
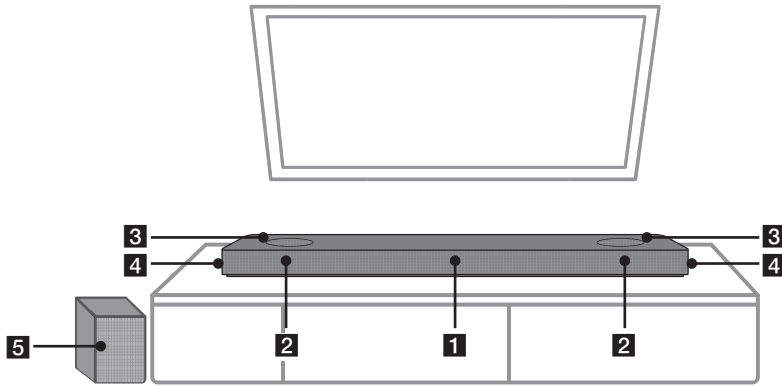
**10** REPEAT

- Stlačte **REPEAT** na zvolenie žiadaneho režimu: opätovný, alebo náhodný výber.

**11** FOLDER  $\wedge/\vee$ 

- Slúži na vyhľadanie priečinka v zariadení USB.

## Poloha reproduktorov



- |          |                     |
|----------|---------------------|
| <b>1</b> | Stredný reproduktor |
| <b>2</b> | Predné reproduktory |
| <b>3</b> | Horné reproduktory  |
| <b>4</b> | Bočné reproduktory  |
| <b>5</b> | Basový reproduktor  |
| <b>6</b> | Zadné reproduktory  |

ⓘ Vďaka súprave bezdrôtových zadných reproduktorov si môžete vychutnať priestorový zvuk. Súprava bezdrôtových zadných reproduktorov sa predáva samostatne (SPK8-S).

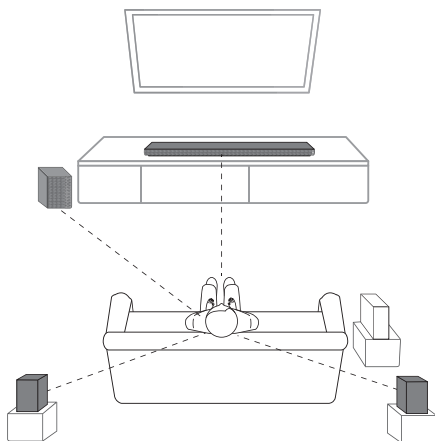
## Inštalácia zvukového panela

Môžete počúvať zvuk po pripojení jednotky k inému zariadeniu: televízor, prehrávač Blu-ray diskov, prehrávač DVD atď.

Umiestnite jednotku pred televízor a pripojte ju k ľubovoľnej jednotke (Strany 26 - 32).

Bezdrôtový subwoofer môžete umiestniť kamkoľvek v miestnosti. Je však vhodné subwoofer umiestniť do blízkosti hlavnej jednotky. Natočte ho smerom do stredu miestnosti, čím obmedzíte odrážanie zvuku od stien.

Najlepší priestorový zvuk dosiahnete, ak reproduktory umiestnite tak, ako je naznačené nižšie.



### ! Poznámka

- Ak sound bar prekrýva senzor diaľkového ovládania televízora, umiestnite ho tak, aby vzdialenosť medzi sound barom a televízorom bola 10 až 15 cm alebo viac.
- Ilustrácia uvedená vyššie sa môže líšiť od reálnych jednotiek.
- Vďaka súprave bezdrôtových zadných reproduktorov si môžete vychutnať priestorový zvuk. Súprava bezdrôtových zadných reproduktorov sa predáva samostatne (SPK8-S).

### ! Upozornenie

- Na dosiahnutie vysokého výkonu bezdrôtového pripojenia, ako je pripojenie prostredníctvom rozhrania **Bluetooth** alebo bezdrôtové pripojenie subwoofera, neinštalujte jednotku na kovový nábytok, pretože bezdrôtové pripojenie komunikuje pomocou modulu v spodnej časti jednotky.
- Dávajte pozor, aby ste pri inštalácii alebo presúvaní nepoškriabali povrch jednotky/subwoofera.

## Montáž jednotky na stenu

### ! Upozornenie

- Túto jednotku neinštalujte horným dielom dole. Môžu sa tak poškodiť diely jednotky alebo môže dôjsť k úrazu.
- Nevešajte sa na nainštalovanú jednotku a zabráňte akýmkoľvek nárazom na jednotku.
- Pevne pripevnite jednotku na stenu tak, aby nespadla. Ak jednotka spadne, môže dôjsť k úrazu alebo sa výrobok môže poškodiť.
- Keď je jednotka nainštalovaná na stene, zabráňte tomu, aby deti nepotiahli žiadne pripájacie káble, pretože by jednotka mohla spadnúť.

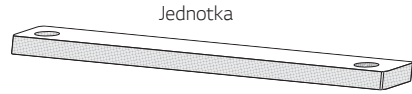
Hlavná jednotka sa môže namontovať na stenu.



### ! Upozornenie

Pretože po nainštalovaní tejto jednotky je ťažké vytvoriť pripojenie, káble by ste mali pripojiť pred inštaláciou.

## Materiály na prípravu



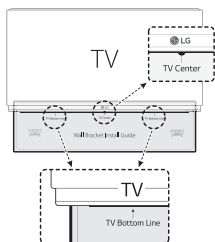
(Nedodáva sa)



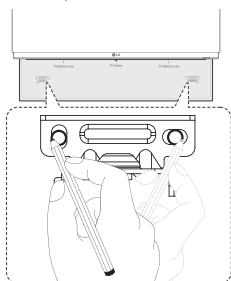
### ! Poznámka

Skrutky (A) a príchytky pre montáž jednotky sa nedodávajú. Na montáž odporúčame typ Hilti (HUD-1 6 x 30).

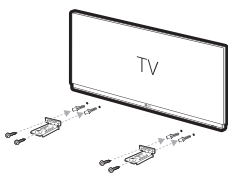
1. Zarovnajte SPODNÚ ČASŤ televízora v návode na montáž nástenného držiaka so spodnou časťou televízora a umiestnite ho do požadovanej pozície.



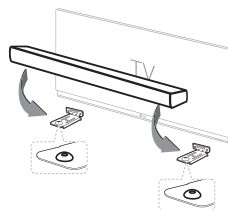
2. Pri montáži na stenu (betón) použite príchytky. Budete musieť vyvŕtať niekoľko otvorov. Vŕtacia šablóna (návod na montáž nástenného držiaka) slúži ako pomôcka na vŕtanie. Plech použite na kontrolu miesta pre vŕtanie.



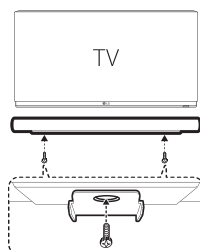
3. Odstráňte návod na montáž nástenného držiaka.
4. Držiaky upevnite pomocou skrutiek (A) podľa obrázka nižšie.



5. Umiestnite jednotku na držiaky tak, aby sa otvory na skrutky v spodnej časti jednotky vyrovnali.



6. Jednotku bezpečne upevnite pomocou skrutiek.



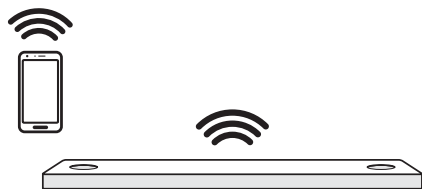
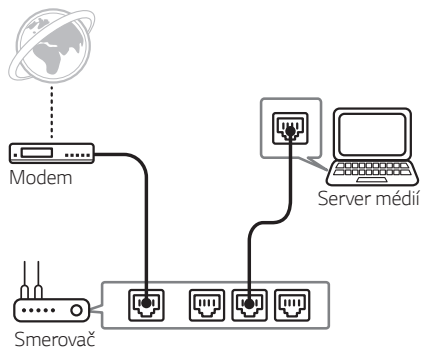
**! Poznámka**

Jednotku demontujete v opačnom slede krokov.



## Sietové pripojenie

Rôzne funkcie tohto zariadenia Sound Bar môžete používať pripojením do siete a inteligentným zariadením s aplikáciou Google Home.



Na bezdrôtové pripojenie zariadenia Sound Bar do siete sa vyžaduje aplikácia Google Home.

### ! Poznámka

V sieťovom prostredí (smerovač, internet a poskytovateľ internetových služieb), ktoré podporuje IPv4 aj IPv6, sa sieť pri pripájaní automaticky pripája k IPv4 alebo IPv6. Môžete skontrolovať stav siete – zvolte nastavenie ([Setting] > [Device Information and Reset]) v aplikácii „LG Sound Bar“.

## Inštalácia aplikácie Google Home

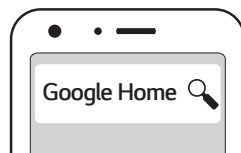
Aplikácia Google Home umožňuje používať rôzne funkcie tohto reproduktora pomocou inteligentného zariadenia.

### Požiadavky pred inštaláciou

- Smerovač bezdrôtovej siete musí byť pripojený do internetu. K smerovaču bezdrôtovej siete treba pomocou Wi-Fi siete pripojiť inteligentné zariadenie, napríklad zariadenie so systémom Android alebo iOS.
- Používanie tejto aplikácie si vyžaduje zriadenie konta Google. Počas pripájania do Wi-Fi siete môže táto aplikácia požadovať vytvorenie konta Google.

### Prostredníctvom Google Play alebo App Store

1. V inteligentnom zariadení ťuknite na ikonu Google Play Store alebo App Store.
2. Do riadka na vyhľadávanie napíšte Google Home a v aplikácii Google Play alebo App Store ťuknite na Search (Vyhľadať).
3. V zozname výsledkov zvolte Google Home a stiahnite si túto aplikáciu.



### ! Poznámka

- Aplikácia Google Home nemusí v závislosti od verzie zariadenia fungovať.
- Viac informácií nájdete na webovej lokalite <https://www.google.com/cast/setup/>

## Spustenie aplikácie na pripojenie do Wi-Fi siete

V inteligentnom zariadení zapnite funkciu Wi-Fi siete. Po dokončení pripojenia netreba pripojenie vykonávať znova.

### ! Poznámka

V prípade zariadení so systémom iOS treba v inteligentnom zariadení zapnúť nastavenie rozhrania **Bluetooth**.

1. Aplikáciu spustíte kliknutím na ikonu Google Home.



2. Podľa pokynov na obrazovke aplikácie nastavte reproduktor. Postupujte podľa týchto pokynov v danom poradí.

### ! Poznámka

- Na nastavenie reproduktora a inteligentného zariadenia použite pripojenie do rovnakej Wi-Fi siete.
- Ak v inteligentnom zariadení zapnete funkciu rozhrania **Bluetooth**, do Wi-Fi siete sa pripojíte jednoduchšie.
- Počas inštalácie môžete vytvoriť názov reproduktora. Vyžaduje sa počas párovania so zariadením s rozhraním **Bluetooth**. Názov reproduktora si môžete pozrieť a upraviť. Postupujte podľa pokynov v časti „Úprava názvu reproduktora“ (Strana 40)

3. Keď sa reproduktor správne pripojí do Wi-Fi siete, na displeji sa zobrazí „CONNECTED“ a zaznie zvukový signál.

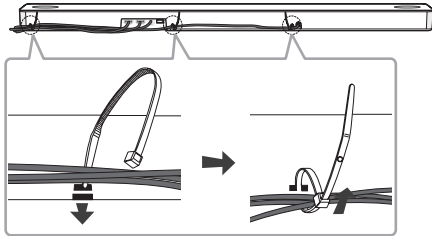
### ! Poznámka

- Pripojenie do Wi-Fi siete nemusí v závislosti od stavu smerovača bezdrôtovej siete správne fungovať.
- Odporúčame funkciu Wi-Fi Group Play používať s menej než 5 reproduktormi.
- Aplikáciu Google Home poskytuje spoločnosť Google. Môže dôjsť k revízii zmenou politiky spoločnosti Google.

## Usporiadanie káblov (Voliteľné)

Kábel môžete prispôbiť viazacími páskami.

1. Pomocou viazacích pások spojíte káble tak, ako je znázornené na obrázku nižšie.
2. Utiahnite viazacie pásky.



### ! Poznámka

- Po dokončení všetkých pripojení môžete káble zorganizovať podľa potreby.
- Sťahovacie pásky nie sú súčasťou balenia.

## Pripojenie bezdrôtového subwoofera a zadných reproduktorov (Predávajú sa samostatne)

### Pripojenie bezdrôtového subwoofera

#### Indikátor LED bezdrôtového subwoofera

Farba indikátora LED	Stav
Zelená (Bliká)	Pokus o pripojenie
Zelená	Pripojenie je dokončené.
Červená	Bezdrôtový subwoofer je v pohotovostnom režime alebo pripojenie zlyhalo.
Vypnuté (žiadne zobrazenie)	Napájací kábel subwoofera je odpojená.

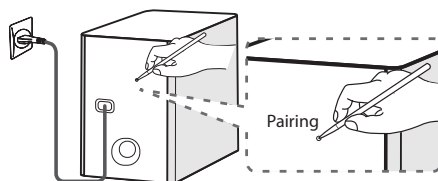
#### Nastavenie bezdrôtového subwoofera pri prvom použití

1. Pripojte napájací kábel reproduktoru a bezdrôtového subwooferu do elektrické zásuvky.
2. Zapnite zariadenie Sound Bar. Zariadenie Sound Bar a bezdrôtový subwoofer sa automaticky pripoja.
  - Spárovanie je dokončené. Zelená LED žiarovka na zadnej strane bezdrôtového subwoofera sa rozsvieti.

#### Ručné párovanie bezdrôtového subwoofera

Ak pripojenie nie je nadviazané, môžete na bezdrôtovom subwooferi vidieť červené LED svetlo a nevychádza z neho žiadny zvuk. Aby ste problém vyriešili, postupujte nasledovne.

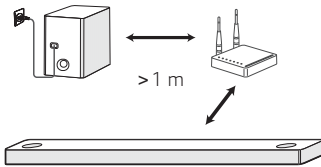
1. Stlačte tlačidlo **Pairing** na zadnej strane bezdrôtového subwoofera.



- Zelená LED žiarovka na zadnej strane bezdrôtového subwoofera rýchlo bliká. (Ak zelené LED svetlo neblinká, stlačte a podržte tlačidlo **Pairing**.)
2. Zapnite zariadenie Sound Bar.
    - Spárovanie je dokončené. Zelená LED žiarovka na zadnej strane bezdrôtového subwoofera sa rozsvieti.

### ! Poznámka

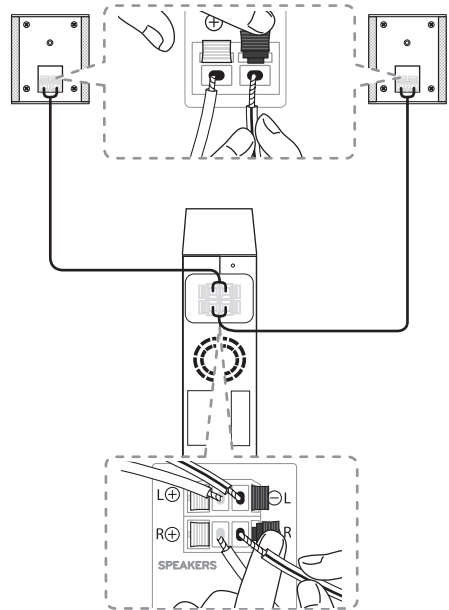
- Trvá niekoľko sekúnd (a môže to trvať aj dlhšie), kým hlavná jednotka a subwoofer začnú spolu komunikovať a prehrávať zvuk.
- Čím je hlavná jednotka bližšie k subwooferu, tým bude lepšia kvalita zvuku. Odporúča sa na inštalovať hlavnú jednotku a subwoofer čo najbližšie k sebe, pričom sa vyhnite prípadom uvedeným nižšie.
  - Medzi hlavnou jednotkou a subwooferom je prekážka.
  - Iné zariadenie vyžaduje rovnakú frekvenciu ako bezdrôtové pripojenie, napr. lekárske zariadenie, mikrovlnná rúra alebo zariadenie bezdrôtovej siete LAN.
  - Držte Sound Bar a subwoofer od zariadenia (napr. od bezdrôtového smerovača, mikrovlnnej rúry atď.) vo vzdialenosti viac ako 1 m, aby ste zabránili bezdrôtovému rušeniu.



## Pripojenie zadných reproduktorov (Predávajú sa samostatne)

### Pripojenie zadných reproduktorov

1. Pripojte vodič s čiernym pruhom ku svorke označenej - (mínus) a druhý koniec ku svorke označenej + (plus).



2. Bezdrôtový prijímač a zadné reproduktory (ľavý a pravý) pripojte pomocou káblov pre reproduktory.

Farba	Pozícia
Modrá	ľavý zadný
Sivá	pravý zadný

### ! Poznámka

Aby ste si mohli užívať priestorový zvuk, musíte si zakúpiť súpravu bezdrôtových zadných reproduktorov (SPK8-S).

### ! Upozornenie

- Používajte iba reproduktor dodávaný s touto jednotkou. Používajte len reproduktory, ktoré boli dodané spolu so zariadením.
- Skontrolujte zapojenie káblov reproduktorov do správnych svoriek: + na + a - na -. Ak budú káble prehodené, bude zvuk skreslený a budú v ňom chýbať hlboké tóny.

## LED indikátor bezdrôtového prijímača

Farba LED indikátora	Stav
Žlto-zelená (Bliká)	Pokúša sa o pripojenie.
Žlto-zelená	Pripojenie je dokončené.
Červená	Bezdrôtový prijímač je v pohotovostnom režime alebo došlo k zlyhaniu pripojenia.
Vypnutá (žiadna farba)	Napájacia šnúra bezdrôtového prijímača je odpojená.

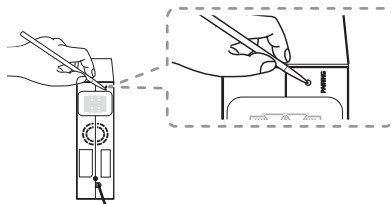
## Prvé nastavenie bezdrôtového prijímača

1. Zapojte napájaciu šnúru bezdrôtového prijímača do napájacej zásuvky.
2. Zapnite hlavnú jednotku: zvukový panel a bezdrôtový prijímač sa automaticky pripojí.
  - Rozsvieti sa žlto-zelená kontrola LED na bezdrôtovom prijímači.

## Ručné škárovanie bezdrôtového prijímača

Ak sa pripojenie nedokončí, na bezdrôtovom prijímači sa rozsvieti červená LED dióda a zadné reproduktory nevydajú žiadny zvuk. Pri riešení problému postupujte podľa nižšie uvedených krokov.

1. Stlačte tlačidlo **PAIRING** na zadnej strane bezdrôtového prijímača.



- Rozbliká sa žlto-zelená LED kontrolka na bezdrôtovom prijímači.
2. Zapnite hlavnú jednotku
    - Spárovanie je dokončené. Žlto-zelená LED kontrolka na bezdrôtovom prijímači sa trvale rozsvieti.

## Priestorový zvuk

Umožňuje vám vychutnať si úžasný priestorový zvuk so zadnými reproduktormi bez ohľadu na vstupný zdroj.

Ak zapnete funkciu priestorového zvuku, zvuk sa reprodukuje z celého reproduktora.

Ak vypnete funkciu priestorového zvuku, reproduktory reprodujú zvuk v pôvodných vstupných zvukových kanáloch.

Funkciu priestorového zvuku zapnete stlačením a podržaním tlačidla **↕** na diaľkovom ovládaní na dobu približne 3 sekúnd a jej opakovaným stláčaním pri výbere voľby „OFF - SURROUND“.

Funkciu priestorového zvuku vypnete stlačením a podržaním tlačidla **↕** na diaľkovom ovládaní na dobu približne 3 sekúnd a jej opakovaným stláčaním pri výbere voľby „ON - SURROUND“.

## Funkcia priestorového zvuku ZAPNUTÁ

Zvukový efekt	Vstup	Výstup	
		Bez zadných reproduktorov	Zadné reproduktory pripojené
AI SOUND PRO	2.0-k		
	5.1-k		
	7.1-k alebo viac		
BASS BLAST alebo BASS BLAST+	2.0-k		
	5.1-k		
	7.1-k alebo viac		
STANDARD	2.0-k		
	5.1-k		
	7.1-k alebo viac		
MOVIE	2.0-k		
	5.1-k		
	7.1-k alebo viac		
MUSIC	2.0-k		
	5.1-k		
	7.1-k alebo viac		

## Funkcia priestorového zvuku VYPNUTÁ

Zvukový efekt	Vstup		Výstup	
			Bez zadných reproduktorov	Zadné reproduktory pripojené
AI SOUND PRO	2.0-k			
	5.1-k	DTS		
		Ďalšie		
7.1-k alebo viac				
BASS BLAST alebo BASS BLAST+	2.0-k			
	5.1-k			
	7.1-k alebo viac			
STANDARD	2.0-k			
	5.1-k	DTS		
		Ďalšie		
7.1-k alebo viac				
MOVIE	2.0-k			
	5.1-k			
	7.1-k alebo viac			
MUSIC	2.0-k			
	5.1-k	DTS		
		Ďalšie		
7.1-k alebo viac				



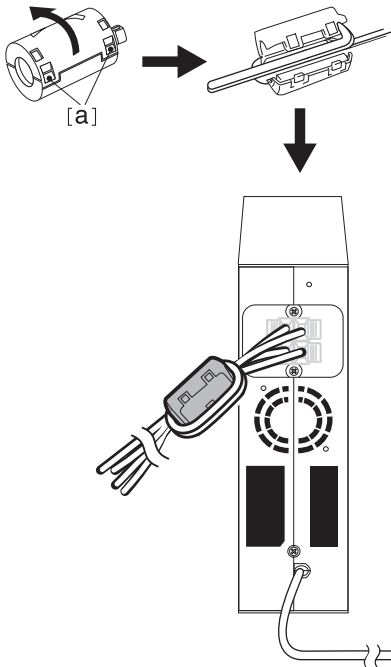
## Ako pripojiť feritového jadro

Feritové jadro nemusí byť poskytnuté v závislosti na predpisoch danej krajiny.

### Upevnenie feritového jadra k reproduktorovým káblom

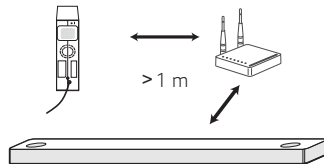
Je potrebné pripievať feritové jadro za účelom zníženia alebo odstránenia elektrického rušenia.

1. Potiahnite vypínač [a] feritového jadra pre jeho otvorenie.
2. Dvakrát oviňte reproduktorové káble okolo feritového jadra.
3. Zatvorte feritové jadro kým nebudete počuť kliknutie.



### ! Poznámka

- Ak sa v blízkosti nachádza zdroj silného elektromagnetického žiarenia, môže dochádzať k rušeniu. Hlavnú jednotku a bezdrôtový prijímač umiestnite mimo dosahu takéhoto zdroja elektromagnetického žiarenia.
- Bezdrôtový prijímač automaticky prepne do pohotovostného režimu niekoľko minút po vypnutí reproduktorového panela. Keď je bezdrôtový prijímač v pohotovostnom režime, farba LED indikátora sa zmení na červenú.
- Keď zapnete reproduktorový panel, bezdrôtový prijímač sa zapne a farba LED indikátora sa zmení na žltu-zelenú a potom do niekoľkých sekúnd zo zadných reproduktorov zaznie zvuk.
- Vzájomná komunikácia medzi základnou jednotkou a bezdrôtovým prijímačom sa dosiahne v priebehu niekoľkých sekúnd (môže to trvať prípadne aj dlhšie).
- Zadný reproduktor umiestnite najmenej 30 cm od obrazovky televízora alebo monitора počítača.
- Keď dochádza k pripojeniu alebo odpojeniu bezdrôtového prijímača k/od základnej jednotky, výstup zvuku sa môže prerušiť.
- Vzdialenosť medzi reproduktorovým panelom a bezdrôtovým prijímačom nastavte na čo najnižšiu hodnotu a uchovávajte ich vo vzdialenosti viac ako 1 m od zariadenia (napríklad bezdrôtového smerovača, mikrovlnnej rúry a pod.), aby nedochádzalo k rušeniu bezdrôtového signálu.

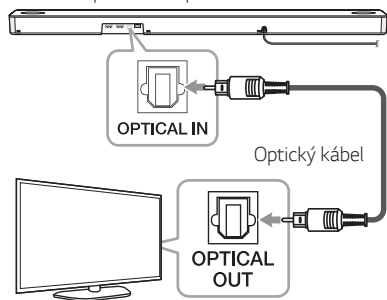


## Pripojenie k televízoru

Pripojte sa k tejto jednotke a televízoru pomocou optického digitálneho kábla alebo HDMI kábla a skontrolujte stav televízora.

### Použitie optického kábla

1. Zapojte konektor OPTICAL IN na zadnej strane jednotky do konektora OPTICAL OUT na televízore pomocou optického kábla.



2. Opakovaným stlačením tlačidla F vyberte OPT/ HDMI ARC ako zdroj.

Ak je vytvorené spojenie medzi základnou jednotkou a vašim televíznym prijímačom, na displeji sa zobrazí „OPT“.

#### ! Poznámka

- Pred pripojením optického kábla skontrolujte, či ste odstránili ochranný kryt zásuvky, ak ho daný kábel má.
- Zvuk z televízora môžete počuť cez reproduktory tejto jednotky. Pri niektorých modeloch televízorov musíte zvoliť možnosť externých reproduktorov v ponuke televízora (podrobnosti nájdete v návode na použitie televízora).
- Ak je toto zariadenie pripojené súčasne pomocou OPTICAL a ARC, signál ARC má vyššiu prioritu.

## LG Sound Sync

# Sound Sync

Niektoré funkcie tohto zariadenia môžete ovládať diaľkovým ovládačom vášho televízora pomocou funkcie LG Sound Sync. Je kompatibilné s televízorom LG, ktorý podporuje funkciu LG Sound Sync.

Skontrolujte, či je na vašom televízore logo LG Sound Sync.

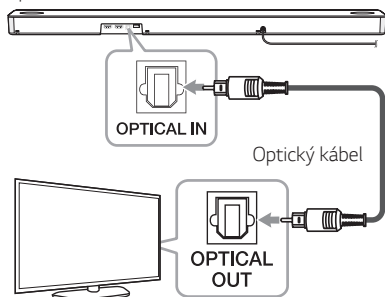
Funkcie, ktoré sa dajú ovládať diaľkovým ovládačom televízora LG: zvýšenie/zníženie hlasitosti, stlmenie zvuku.


#### ! Poznámka

- Pri používaní funkcie LG Sound Sync môžete tiež používať diaľkový ovládač tejto jednotky. Ak znovu použijete diaľkový ovládač televízora, jednotka sa bude synchronizovať s televízorom. Hlasitosť a stlmenie zvuku tejto jednotky sa synchronizuje s TV v závislosti od špecifikácií TV.
- Keď spojenie zlyhá, skontrolujte stav televízora a napájanie.
- Skontrolujte stav tejto jednotky a pripojenie v nasledovných prípadoch, keď používate funkciu LG Sound Sync.
  - Jednotka je vypnutá.
  - zmena funkcie na iné funkcie
  - odpojenie optického kábla
- Čas na vypnutie tejto jednotky je odlišný v závislosti od vášho televízora, keď nastavíte funkciu AUTO POWER na ZAP.

## LG Sound Sync s drôtovým pripojením

1. Pripojte televízor LG k jednotke pomocou optického kábla.



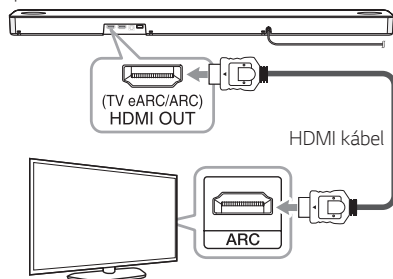
2. Nastavte výstup zvuku televízora, aby ste mohli počúvať hudbu pomocou tejto jednotky. (Podrobnosti o funkcii LG Sound Sync nájdete v návode na použitie televízora.)
3. Zariadenie zapnite stlačením tlačidla .
4. Opakovaným stlačením tlačidla **F** vyberte OPT/HDMI ARC ako zdroj.

V prípade normálneho pripojenia medzi touto jednotkou a vašim televízorom sa na displeji zobrazí „LGOPT“.

## Používanie HDMI kábla

Ak pripojíte túto jednotku k televízoru, ktorý podporuje HDMI CEC alebo ARC (spätný kanál audia), môžete si vychutnávať zvuk z televízora z reproduktorov tejto jednotky bez pripojenia optického kábla.

1. Pripojte zásuvku HDMI OUT (TV eARC/ARC) na zadnej strane jednotky k zásuvke ARC na TV prostredníctvom kábla HDMI.



2. Opakovaným stlačením tlačidla **F** vyberte OPT/HDMI ARC ako zdroj.

Pri normálnom pripojení tejto jednotky a TV uvidíte v okienku displeja „ARC“ alebo „E-ARC“.

### ! Poznámka

- Zvuk z televízora môžete počúvať cez reproduktory tejto jednotky. Pri niektorých modeloch televízorov musíte zvoliť možnosť externých reproduktorov v ponuke televízora (podrobnosti nájdete v návode na použitie televízora).
- V závislosti od modelu Vášho televízneho prijímača LG bude nutné zapnúť na ňom funkciu SIMPLINK.
- Keď sa z inej funkcie vrátite do funkcie ARC, musíte zvoliť zdroj vstupu OPT/HDMI ARC. Potom základná jednotka automaticky aktivuje funkciu ARC.

## Funkcia ARC (spätný kanál audia)

Funkcia ARC umožňuje televízoru kompatibilnému s HDMI odosielať zvuk do konektora HDMI OUT jednotky.

## Funkcia eARC (vylepšený spätý zvukový kanál)

Funkcia eARC (vylepšený spätý zvukový kanál) je vylepšená existujúca funkcia ARC (spätý zvukový kanál) a podporuje najnovšie zvukové formáty s vysokou bitovou rýchlosťou, ako je DTS-HD Master Audio™, DTS:X®, Dolby® TrueHD, Dolby Atmos® atď.

Pomocou jedného pripojenia môžete používať viac svojich komponentov.

## Príprava na používanie funkcie eARC alebo ARC

- Váš TV musí podporovať rozhranie HDMI-CEC a funkciu eARC alebo ARC a rozhranie HDMI-CEC a funkcia eARC alebo ARC musia byť zapnuté (ON).
- Spôsob nastavenia HDMI-CEC, eARC alebo ARC sa môže v závislosti od TV líšiť. Podrobnosti o funkcii eARC alebo ARC nájdete v návode na obsluhu TV.
- Musí sa používať certifikovaný kábel HDMI. (strana 29)
- Pomocou kábla HDMI treba prepojiť výstup HDMI OUT na jednotke so vstupom HDMI IN na TV, ktorý podporuje funkciu eARC alebo ARC.
- Zariadenie Sound Bar môžete pripojiť len k TV s podporou funkcie eARC alebo ARC.

## Čo je SIMPLINK?



Ak sú táto jednotka a televízor LG s funkciou SIMPLINK prepojené cez HDMI, je možné niektoré funkcie tejto jednotky ovládať diaľkovým ovládačom televízora.

Funkcie, ktoré sa dajú ovládať diaľkovým ovládačom televízora LG: zapnutie/vypnutie, zvýšenie/zníženie hlasitosti atď.

Podrobnosti o funkcii SIMPLINK nájdete v návode na použitie televízora.

Televízory LG s funkciou SIMPLINK majú logo zobrazené vyššie.

### ! Poznámka

- V závislosti od stavu jednotky niektoré činnosti SIMPLINK sa môžu líšiť od vášho zámeru alebo nebudú fungovať.
- Činnosti SIMPLINK sa môžu líšiť od vášho zámeru v závislosti od televízora alebo prehrávača pripojeného k tejto jednotke.

## Ďalšie informácie o HDMI

- Po pripojení zariadenia kompatibilného s HDMI alebo DVI skontrolujte nasledovné:
  - Vypnite HDMI/DVI zariadenie a tento prehrávač. Potom zapnite HDMI/DVI zariadenie a nechajte ho zapnuté po dobu približne 30 sekúnd, potom zapnite tento prehrávač.
  - Video vstup pripojeného zariadenia je správne nastavený pre túto jednotku.
  - Pripojené zariadenie je kompatibilné s video vstupmi 720 x 576p (alebo 480p), 1280 x 720p, 1920 x 1080i, 1920 x 1080p, 4096 x 2160p alebo 3840 x 2160p.
- Nie všetky HDMI alebo DVI zariadenia kompatibilné s HDCP budú fungovať s týmto prehrávačom.
  - Na zariadeniach, ktoré nepodporujú HDCP, sa obraz nebude zobrazovať správne.

### ! Poznámka

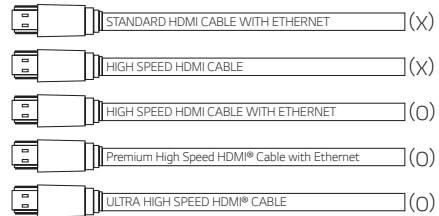
- Ak pripojené HDMI zariadenie neprijme zvukový výstup prehrávača, zvuk HDMI zariadenia môže byť skreslený alebo sa nemusí prehrávať.
- Zmena rozlíšenia už po vytvorení pripojenia môže viesť k nesprávnej činnosti. Problém vyriešite vypnutím a opätovným zapnutím prehrávača.
- Keď sa nepotvrdí pripojenie HDMI s HDCP, farba obrazovky televízora sa zmení na čiernu. V tomto prípade skontrolujte pripojenie HDMI, alebo odpojte kábel HDMI.
- Ak sa na obrazovke objavuje šum alebo čiary, skontrolujte stav HDMI kábla (jeho dĺžka je vo všeobecnosti obmedzená na 4,5 m).
- V režime HDMI nie je možné meniť rozlíšenie videa. Zmeňte rozlíšenie videa na pripojenom prvku.
- Ak je výstupný signál videa po pripojení Vášho počítača do HDMI IN konektora nezvyčajný, zmeňte rozlíšenie počítača na 576p (alebo 480p), 720p, 1080i alebo 1080p.

## Kontrolný zoznam HDMI kábla

Niektoré HDMI káble sa vyznačujú slabým prenosom signálu, ktorý môže zapríčiniť problémy s prenosom zvuku a videa.

Pokiaľ sa po pripojení HDMI kábla nereprodukuje zvuk, dochádza k prerušovaniu zvuku, zvuk sa reprodukuje zo zvukového panelu, ale nezobrazuje sa video, prípadne obraz na TV nie je plynulý, problém môže spôsobovať HDMI kábel.

Používajte kábel označený prémiovým certifikačným logom HDMI. Odporúčame použiť „vysokorychlostný kábel HDMI s Ethernetom“ alebo vyššiu verziu.



## Pripojenie prostredníctvom kábla HDMI\*

Váš televízor musí podporovať najnovšie HDMI funkcie (HDMI CEC<sup>1)</sup> / ARC (spätný kanál audio)), aby ste si mohli naplno vychutnať kanál so živým vysielaním s audio systémom pomocou HDMI kábla. Ak váš televízor nepodporuje HDMI funkcie, audio systém je potrebné pripojiť pomocou OPTICAL kábla.

1) HDMI CEC (ovládanie spotrebnej elektroniky pomocou rozhrania pre multimédiá s vysokým rozlíšením)

Zákaznícka kontrola elektroniky (CEC) je funkcia HDMI, ktorá umožňuje používateľovi ovládať zariadenia kompatibilné s funkciou CEC, ktoré sú pripojené pomocou HDMI s použitím len jedného z ich diaľkových ovládačov.

\* Obchodné názvy pre CEC sú Simplink (LG), Anynet+ (Samsung), BRAVIA Sync (Sony), EasyLink (Philips) atď.

## Pripojenie prídavných zariadení

### DOLBY ATMOS®

#### Čo je to DOLBY ATMOS®?

Dolby Atmos vám prináša výnimočný a doposiaľ nepoznaný zážitok vytvorením zvukovej kulisy nad vašimi hlavami, ako aj vďaka bohatosti, priehľadnosti a intenzite zvuku v štandarde Dolby.

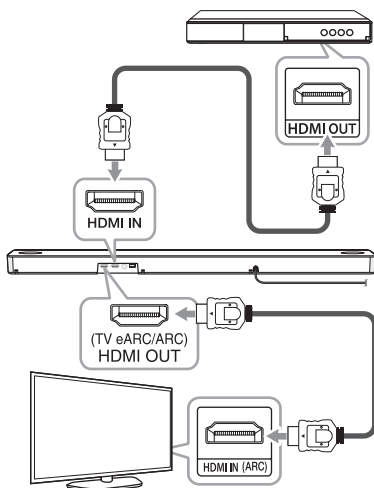
### DTS:X®

#### Čo je DTS:X®?

V reálnom svete je zvuk všade okolo nás a volne sa pohybuje ktorýmkoľvek smerom. DTS:X® sa ponára do tohto prirodzeného a multidimenzionálneho zvukového zážitku počas každodenného prežívania našich životov.

### Pre používanie funkcie DOLBY ATMOS® a DTS:X®

- Aby ste si vychutnali obsah obsahujúci zvuk Dolby Atmos® a DTS:X®, pripojené zariadenie a obsah musia podporovať zvuk Dolby Atmos® a DTS:X®.
- Funkcia DOLBY ATMOS® je dostupná len v režime HDMI a ARC.
- Funkcia DTS:X® je dostupná len v režime HDMI a ARC.
- Audio výstup na externom zariadení (prehrávač diskov Blu-ray, TV a pod.) je potrebné nastaviť na možnosť „No encoding“ (Žiadne kódovanie) ako napr. „Bitstream“, „Auto“ (Automaticky) alebo „Bypass“ (Obísť).
  - Ak môžete nastaviť vzorkovaciu frekvenciu audio výstupu, nastavte ju na 192 kHz.
- Ak váš TV nepodporuje zdroj zvuku DTS, pripojte zariadenie na prehrávanie (zdrojové) k vstupnému konektoru HDMI IN alebo OPTICAL IN na zariadení Sound Bar a budete môcť počúvať zvuk vo formáte DTS.



1. Pripojte konektor HDMI IN na zadnej strane zariadenia s konektorom HDMI OUT na externom zariadení ako je prehrávač Blu-ray diskov, DVD prehrávač atď.
2. Pripojte konektor výstupu HDMI OUT (TV eARC/ARC) na zadnej strane zariadenia so vstupom HDMI IN (ARC) na televízore.
3. Vstupný zdroj prepnite opakovaným stláčaním tlačidla F na HDMI alebo OPT/HDMI ARC.
  - Ak zvolíte rozhranie HDMI, zvuk budete počuť z externého reproduktora. Túto možnosť zvolíte pri prehrávaní z externého zariadenia.
  - Ak vyberiete možnosť OPT/HDMI ARC, bude sa reprodukovat zvuk z TV. Túto možnosť vyberte vtedy, keď chcete sledovať TV.

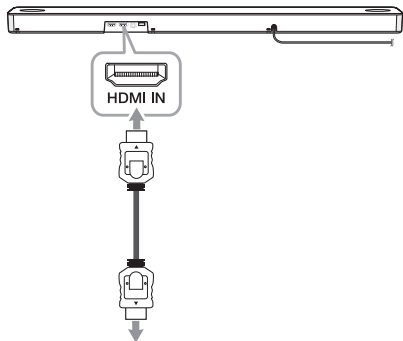
Pri štandardnom pripojení medzi zariadením Sound Bar a televízorom a prehrávaní obsahu sa na displeji zobrazí „DOLBY ATMOS“ alebo „DTS:X“

#### ! Poznámka

- DOLBY ATMOS®/DTS:X® podporuje 5.1.2 kanál. (7.1.2 kanál v prípade pripojenia so zadnou súpravou)
- Pokiaľ sa nereprodukuje zvuk zo zvukového panelu alebo obraz na TV nie je plynulý, môže to spôsobovať HDMI kábel. Pozrite si kontrolný zoznam týkajúci sa HDMI káblov. (Strana 29)

## Pripojenie ku konektoru HDMI IN

Môžete počúvať zvuk z externého zariadenia, ktoré je pripojené ku konektoru HDMI IN na tejto jednotke.

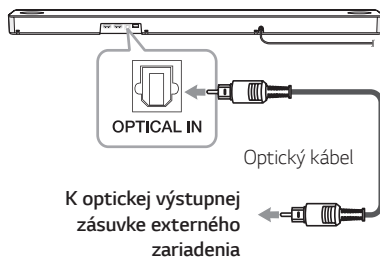


Prehrávač Blu-ray diskov,  
DVD prehrávač atď.

1. Pripojte konektor HDMI IN na zadnej strane zariadenia s konektorom HDMI OUT na zvukovom zariadení ako je prehrávač Blu-ray diskov, DVD prehrávač atď.
2. Zvoľte vstupný zdroj HDMI opakovaným stláčaním F.

## Pripojenie OPTICAL IN

Pripojte optickú výstupnú zásuvku externého zariadenia k zásuvke OPTICAL IN.



K optickej výstupnej  
zásuvke externého  
zariadenia

1. Pripojte vstup OPTICAL IN na zadnej strane jednotky s konektorom optického výstupu na Vašom externom zariadení.
2. Opakovaným stláčaním tlačidla F vyberte OPT/ HDMI ARC ako zdroj.

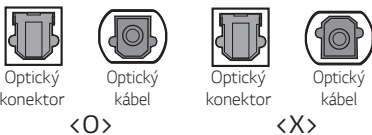
Ak je vytvorené spojenie medzi základnou jednotkou a Vaším televíznym prijímačom, na displeji sa zobrazí „OPT“.

### ! Poznámka

Pred pripojením optického kábla skontrolujte, či ste odstránili ochranný kryt zásuvky, ak ho daný kábel má.

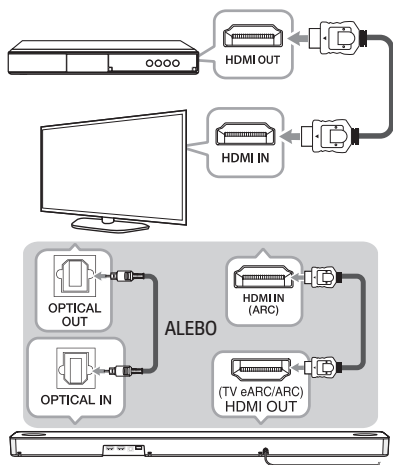
### ! Upozornenie

Ak optický kábel nie je pripojený správnym smerom, optický konektor sa môže poškodiť.



## Pripojenie voliteľného zariadenia

Umožňuje vám vychutnať si obraz a zvuk z pripojeného externého zariadenia.



1. Konektor HDMI IN na TV prepojte s konektorom HDMI OUT na externom zariadení, ako je Blu-ray prehrávač, DVD prehrávač a pod.

2. Optickým káblom prepojte konektor OPTICAL IN na zadnej strane zariadenia s konektorom OPTICAL OUT na TV.

Alebo HDMI káblom prepojte konektor HDMI OUT (TV eARC/ARC) na zadnej strane zariadenia s konektorom HDMI IN (ARC) na TV.

3. Opakovaným stlačením tlačidla **F** vyberte OPT/HDMI ARC ako zdroj.

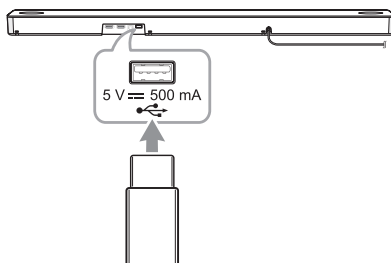


### Poznámka

Pokiaľ sa nereprodukuje zvuk zo zvukového panelu alebo obraz na TV nie je plynulý, môže to spôsobovať HDMI kábel. Pozrite si kontrolný zoznam týkajúci sa HDMI kábla. (Strana 29)

## USB pripojenie

Pamäťové zariadenie s rozhraním USB pripojte k USB portu na zadnej strane jednotky.



Viac informácií o prehrávaní súborov pomocou rozhrania USB nájdete na strane 35.

### Odstránenie zariadenie USB od jednotky.

1. Vyberte inú funkciu/režim.
2. Odstráňte zariadenie USB od jednotky.

### Kompatibilné USB zariadenia

- Prehrávač MP3: MP3 prehrávač typu Flash.
- Pamäťové zariadenie USB: Zariadenia s podporou rozhrania USB2.0.
- Funkcia USB tejto jednotky nepodporuje niektoré zariadenia USB.



## Požiadavky na zariadenie USB

- Nie sú podporované zariadenia, ktoré po pripojení k počítaču vyžadujú inštaláciu ďalšieho programu alebo ovládača.
- Nevyberajte USB zariadenie, ak je v prevádzke.
- Prehľadanie veľkokapacitného zariadenia USB môže trvať aj niekoľko minút.
- Ak chcete zabrániť strate údajov, zálohujte všetky dáta.
- Ak používate predlžovací USB kábel alebo USB rozbočovač, USB zariadenie sa nemusí rozpoznáť.
- Táto jednotka nepodporuje systém súborov exFAT. (K dispozícii sú systémy FAT16/FAT32/NTFS.)
- V závislosti od niektorých zariadení nemusí byť na tomto zariadení k dispozícii rozpoznanie nasledovných zariadení.
  - Externý pevný disk
  - Čítačky kariet
  - Uzamknuté zariadenia
  - USB zariadenia pevného typu
  - USB rozbočovač
  - Používanie predlžovacieho kábla USB
  - iPhone/iPod/iPad
  - Zariadenie so systémom Android

## Prehrávateľný súbor

### Vzorkovací kmitočet

MP3 : v rámci 32 až 48 kHz

OGG : v rámci 32 až 48 kHz

AAC : v rámci 32 až 48 kHz

FLAC : 32 kHz, 44,1 kHz, 48 kHz, 88,2 kHz, 96 kHz,  
176,4 kHz a 192 kHz (16 bit/ 24 bit)

WAV : 32 kHz, 44,1 kHz, 48 kHz, 88,2 kHz, 96 kHz,  
176,4 kHz a 192 kHz (16 bit/ 24 bit)

### Bitová prenosová rýchlosť

MP3 : v rámci 8 až 320 kb/s

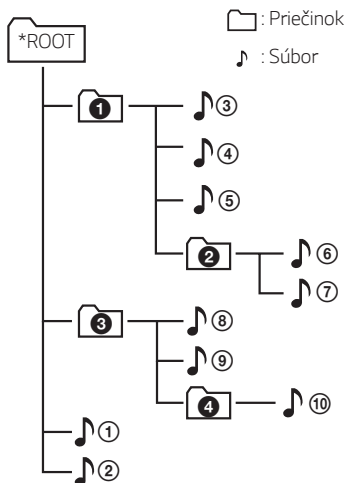
OGG : v rámci 64 až 320 kb/s

AAC : v rámci 8 až 320 kb/s

- Maximálny počet súborov: až do 2,000
- Maximálny počet priečinkov: až do 200
- Súbor chránený pomocou DRM (Správa digitálnych prístupových práv) nemožno na tejto jednotke prehrávať.
- Video súbory v pamäti USB zariadenia sa nedajú reprodukovať.
- Prehrávanie nemusí v závislosti na výkone vášho zariadenia s rozhraním USB fungovať dobre.

### ! Poznámka

- Priečinky a súbory na USB budú rozpoznané nasledovne.



- Ak v priečinku nie je žiadny súbor, priečinok sa nezobrazí.
- Súbory budú prehrávané po jednom, začnúc od súboru ♪ 1 po súbor ♪ 10.
- Súbory budú prehrávané v poradí, v akom boli nahrané, môžu byť rôzne podľa podmienok nahrávania.
- Táto jednotka dokáže zobrazíť len názvy súborov alebo priečinkov, ktoré obsahujú čísla alebo anglické znaky.
- \*ROOT: keď počítač rozpozná USB zariadenie, ako prvý sa zobrazí priečinok „ROOT“.

## Používanie USB

1. Pripojte USB zariadenie do USB portu.
2. Zvoľte funkciu USB opakovane stlačujúč F.

Ak chcete vykonať	Vykonajte toto
Prehrávanie	Stlačte <b>▶▶</b> .
Pozastaviť	Počas prehrávania stlačte <b>▶▶</b> .
Preskočenie na ďalší alebo predchádzajúci súbor	<p>Ak počas prehrávania stlačíte <b>▶▶</b> na diaľkovom ovládači, prejdete na ďalší súbor.</p> <p>Ak počas prehrávania kratšieho ako 3 sekundy stlačíte <b>◀◀</b> na diaľkovom ovládači, prejdete na predchádzajúci súbor.</p> <p>Ak počas prehrávania dlhšieho ako 3 sekundy stlačíte <b>◀◀</b> na diaľkovom ovládači, prejdete na začiatok súboru.</p>
Prehrávanie opakovane, alebo náhodne.	Na diaľkovom ovládači opakovane stlačajte tlačidlo <b>REPEAT</b> . Podrobnosti o zmene zobrazenia nájdete v poznámke.
Vyhľadanie priečinka	Na diaľkovom ovládači stlačte <b>FOLDER</b> <b>^/∨</b> .

### ! Poznámka

- Bod na pokračovanie prehrávania môže byť vymazaný, keď vytiahnete napájací kábel alebo vyberiete USB zo zariadenia.
- Opakované/náhodné prehrávanie funguje nasledovne.

Na displeji	Opis
OFF	Prehráva skladby tým poradí, ako sú zaradené v USB zariadení.
ONE	Opakovane prehrá tú istú skladbu.
FOLDER	Prehráva skladby v priečinku opakovane.
ALL	Prehráva všetky skladby v USB zariadení opakovane.
SHUFFLE	Prehrá všetky skladby v náhodnom poradí a zastaví prehrávanie.

## Funguje s funkciou Google Assistant

Táto jednotka funguje s funkciou Google Assistant. Môžete ovládať niektoré funkcie tejto jednotky: Prehrávanie a zastavenie prehrávania hudby a ovládanie hlasitosti.

### Požiadavky

- Zariadenie obsahujúce funkciu Google Assistant (predávané samostatne)
- Táto jednotka musí byť pripojená k internetu.
- Táto jednotka musí byť zaregistrovaná v aplikácii [Google Home].

## Aplikácia „LG Sound Bar“

Aplikáciu LG Sound Bar poskytuje spoločnosť LG Electronics. Táto aplikácia umožňuje pomocou inteligentného zariadenia používať rôzne funkcie reproduktora:

### Požiadavky pre použitím

Pred používaním tejto aplikácie sa musíte pomocou aplikácie Google Home pripojiť do Wi-Fi siete. (Strana 18)

### Zabudované používanie technológie Chromecast

Môžete si užívať hudobný obsah cez reproduktorový panel z aplikácii s podporou Chromecast.

### Nastavovanie a ovládanie reproduktorového panela

Môžete spravovať nastavenia reproduktorového panela a ovládať ho aj bez diaľkového ovládania.

### Požiadavky

- **Smerovač bezdrôtovej siete** musí byť pripojený k internetu.
- **Smart zariadenie**, ako napríklad smartfón alebo tablet musí byť cez Wi-Fi pripojenie pripojený k smerovaču bezdrôtovej siete.

#### ! Poznámka

Viac informácií o aplikácii LG Sound Bar nájdete v pokynoch pre aplikáciu.

## Inštalácia aplikácie „LG Sound Bar“

### Pomocou „App Store“ Apple alebo „Play Store“ Google

1. kliknite na ikonku „App Store“ Apple alebo ikonku „Play Store“ Google.
2. Do vyhľadávacieho panela zadajte „LG Sound Bar“ a klepnite na „Hľadať“.
3. Zvoľte „LG Sound Bar“ v zozname výsledkov vyhľadávania, ktoré chcete stiahnuť.

#### ! Poznámka

- Aplikácia „LG Sound Bar“ bude k dispozícii v nasledujúcej verzii softvéru:  
Android OS: Verzia 5.0 (alebo novšia)  
iOS: Verzia 10 (alebo novšia)
- V závislosti od zariadenia nemusí aplikácia „LG Sound Bar“ fungovať.

# Používanie bezdrôtovej technológie BLUETOOTH

## O technológii BLUETOOTH

**Bluetooth** je bezdrôtová komunikačná technológia s krátkym dosahom.

Zvuk môže byť prerušený, keď je spojenie rušené ďalšími elektronickými vlnami alebo pripojením **Bluetooth** z iných miestností.

Pripojenie jednotlivých zariadení bezdrôtovou technológiou **Bluetooth** nie je spoplatňované.

Mobilný telefón s bezdrôtovou technológiou **Bluetooth** možno ovládať cez Cascade, ak sa na pripojenie použije bezdrôtová technológia **Bluetooth**.

- Dostupné zariadenia: Smart phone, MP3 prehrávač, notebook, atď.
- Version: 5,0
- Codec: SBC

## Profily BLUETOOTH

Aby bolo možné využiť bezdrôtovú technológiu **Bluetooth**, zariadenia musia byť schopné interpretovať niektoré profily. Tento reproduktor je kompatibilný s nasledujúcim profilom.

A2DP (profil pokročilej distribúcie zvuku)

## Počúvanie hudby z BLUETOOTH zariadenia

Pred začatím párovania skontrolujte, či máte na inteligentnom zariadení zapnutú funkciu **Bluetooth**. Ďalšie informácie nájdete v návode na použitie vášho **Bluetooth** zariadenia. Operáciu párovania stačí vykonať raz, nie je potrebné ju potom vykonať znovu.


1. Zvoľte funkciu **Bluetooth** opakovane stláčajúc F. V okne displeja sa objaví „BT“, a potom „READY“.
2. Zapnite **Bluetooth** zariadenie a vykonajte párovanie. Keď budete pomocou **Bluetooth** zariadenia vyhľadávať tento reproduktor, na displeji **Bluetooth** zariadenia sa môže zobraziť zoznam nájdených zariadení v závislosti od typu **Bluetooth** zariadenia. Ak bude jednotka pripojená do siete Wi-Fi, uvidíte názov nastavený v aplikácii Google Home. Ak nebude jednotka pripojená do siete Wi-Fi, zobrazí sa „LG-SN9Y\_XXXX“.
3. Vyberte názov reproduktora pre svoju jednotku.

### ! Poznámka

- Názov reproduktora bol nastavený v aplikácii Google Home. Ak bol napríklad názov reproduktora v aplikácii Google Home nastavený na „Obývačka“, v zariadení s rozhraním **Bluetooth** sa zobrazí „Obývačka“.
- XXXX sú posledné štyri číslice adresy. Ak má napríklad vaša jednotka MAC adresu 20:C3:8F:C9:31:55, v zariadení s rozhraním **Bluetooth** uvidíte len „LG-SN9Y\_3155“.
- Názov reproduktora môžete skontrolovať a upraviť v aplikácii Google Home (Strana 40)
- V závislosti od typu **Bluetooth** zariadenia môžu mať niektoré zariadenia odlišný spôsob párovania. Podrobnosti o párovaní **Bluetooth** nájdete v príručke k zariadeniu **Bluetooth**.

4. Keď je základná jednotka úspešne prepojená so s Vaším **Bluetooth** zariadením, v okne displeja sa zobrazí „PAIRED“ → názov Vášho zariadenia → „BT“:

### ! Poznámka

- Pokiaľ nie je možné zobrazit' názov zariadenia, zobrazí sa „-“.
- Keď chcete skontrolovať názov pripojeného zariadenia, stlačte  na diaľkovom ovládaní. Zobrazí sa názov pripojeného **Bluetooth** zariadenia.

5. Počúvajte hudbu.

Viac informácií o prehrávaní hudby na vašom zariadení s funkciou **Bluetooth** nájdete v návode na použitie k **Bluetooth** zariadeniu.

Podľa úrovne hlasitosti vášho zariadením s funkciou **Bluetooth** bude nastavená úroveň hlasitosti **Bluetooth**.

### ! Poznámka

- Keď použijete technológiu **Bluetooth**, musíte vytvorit' čo najbližšie spojenie medzi jednotkou a **Bluetooth** zariadením a udržať danú vzdialenosť. Avšak nemusí to dobre fungovať v prípadoch popísaných nižšie:
  - Medzi jednotkou a **Bluetooth** zariadením je prekážka.
  - Existuje ďalší prístroj, ktorý používa rovnakú frekvenciu s technológiou **Bluetooth**, napr. lekársky prístroj, mikrovlnná rúra alebo prístroj s bezdrôtovým sieťovým pripojením (LAN).
- Ak bol posledným pripojeným zariadením LG TV, toto zariadenie Sound Bar sa po reštartovaní automaticky pripojí k TV.
- Ak LG TV vypnete, zariadenie Sound Bar sa prepne do režimu „READY“ (Pripravené) (Pripravené v režime rozhrania **Bluetooth**). Po zapnutí TV sa zariadenie Sound Bar automaticky znova nepripojí. Ak chcete zariadenie Sound Bar a TV pripojiť:
  - Zariadenie Sound Bar vypnite a znova zapnite.
 Postupujte podľa pokynov na obrazovke TV.
- Dostupné TV: Modely LG TV vyrobené po roku 2016 a niektoré TV nemusia fungovať správne.

### ! Poznámka

- Táto jednotka podporuje automatické párovanie **Bluetooth**. Ale nefunguje v prípadoch uvedených nižšie:
  - Keď reštartujete túto jednotku.
  - Keď sami odpojíte túto jednotku.
  - Keď túto jednotku odpojíte na pripojenom **Bluetooth** zariadení.
- Zvuk môže byť rušený, keď spojenie preruší nejaké ďalšie elektrické vlnenie.
- Párovanie je obmedzené na jedno **Bluetooth** zariadenie. Viacnásobná párovanie nie je podporované.
- V závislosti od typu zariadenia sa funkcia **Bluetooth** možno nebude dať použiť.
- **Bluetooth** môžete používať s telefónom, MP3, notebookom atď.
- Čím väčšia je vzdialenosť medzi jednotkou a **Bluetooth** zariadením, tým nižšia je kvalita zvuku.
- Ak sa jednotka vypne alebo sa prístroj **Bluetooth** od jednotky vzdialí, **Bluetooth** spojenie sa preruší.
- Ak sa **Bluetooth** pripojenie odpojí, znova pripojte **Bluetooth** zariadenie.
- Ak **Bluetooth** zariadenie nie je pripojené, v okne displeja sa objaví „READY“.
- Ak po pripojení **Bluetooth** zariadenia zvolíte inú funkciu, **Bluetooth** spojenie sa preruší. Keď sa vrátite do funkcie **Bluetooth**, spojenie sa automaticky obnoví.
- Keď sa k tejto jednotke pripojí jedno zariadenie, ostatné zariadenia nemožno nájsť a pripojiť k jednotke. Ak budete chcieť pripojiť iné zariadenie, odpojte aktuálne a skúste znova.

## Ovládanie pripojeného zariadenia s rozhraním BLUETOOTH

Pripojené zariadenie s rozhraním **Bluetooth** môžete ovládať pomocou jednotky; prehrávanie, pozastavenie, preskočenie, hlasitosť.



### Poznámka

- Túto funkciu možno používať len v operačných systémoch Android a iOS.
- Táto funkcia nemusí byť v závislosti od zariadenia s rozhraním **Bluetooth** podporovaná alebo niektoré televízory sa môžu obsluhovať ináč.

## Úprava názvu reproduktora

Názov reproduktora môžete skontrolovať a upraviť v aplikácii Google Home.



## Ďalšie činnosti

### Používanie diaľkového ovládača televízora

Niektoré funkcie prístroja môžete ovládať diaľkovým televíznym ovládačom, a to dokonca aj od iného výrobcu.

Funkcie, ktoré sa dajú ovládať, sú zvýšenie/zníženie hlasitosti a stlmenie zvuku

Stlačte a podržte **SOUND EFFECT** na diaľkovom ovládači približne na 3 sekundy. Objaví sa správa „ON - TV REMOTE“ a jednotku môžete začať ovládať pomocou diaľkového televízneho ovládača.

Na preverenie statusu tejto funkcie stlačte a podržte **SOUND EFFECT** na diaľkovom ovládači.

Funkciu priestorového zvuku vypnete stlačením a podržaním tlačidla **SOUND EFFECT** na diaľkovom a potom ho znovu stlačte kým je znázornené ON - TV REMOTE.

#### ! Poznámka

- Skontrolujte, či je zvukový výstup vášho televízora nastavený na [External speaker].
- Táto funkcia nie je dostupná na diaľkovom ovládači televízorov LG magic.
- Táto funkcia nemusí dobre fungovať s niektorými funkciami ovládania televízora, ako sú HDMI CEC, SIMPLINK a so ZAPNUTOU funkciou LG Sound Sync.
- Táto funkcia nemusí fungovať správne, ak sú jednotka a televízor prepojené pomocou kábla HDMI.
- Niektoré diaľkové ovládače nemusia byť podporované.

### Zap./vyp. funkcie AUTO POWER

Toto zariadenie Sound Bar sa automaticky zapne a vypne podľa vstupného zdroja: Optický

Funkciu priestorového zvuku zapnete stlačením a podržaním tlačidla **i** na diaľkovom ovládači na 3 sekundy a potom ho znovu stlačte kým je znázornené „OFF - AUTO POWER“.

Na preverenie statusu tejto funkcie stlačte a podržte **i** na diaľkovom ovládači.

Funkciu priestorového zvuku vypnete stlačením a podržaním tlačidla **i** na 3 sekundy a potom ho znovu stlačte kým je znázornené „ON - AUTO POWER“.

### Zapnutie

Ak zapnete svoj TV alebo externé zariadenie pripojené k tejto jednotke, táto jednotka rozpozná vstupný signál a zvolí vhodnú funkciu. Zvuk môžete počúvať zo svojho zariadenia.

### Vypnutie

Ak je televízor vypnutý, toto zariadenie Sound Bar sa prepne na Sieť v pohotovostnom režime.

#### ! Poznámka

- Ak jednotka bola zapnutá pomocou funkcie AUTO POWER, vypne sa automaticky v prípade, že po určitú dobu nie je k dispozícii signál z TV, ktorá je pripojená pomocou funkcie LG Sound Sync (Optický).
- Ak bola jednotka zapnutá pomocou funkcie AUTO POWER, vypne sa automaticky v prípade, že po určitú časovú dobu nie je k dispozícii signál z externého zariadenia.
- Ak ste zariadenie vypli priamo, nedá sa zapnúť automaticky pomocou funkcie AUTO POWER. Zariadenie je však možné zapnúť pomocou funkcie AUTO POWER, keď sa optický signál obnoví po 5 sekundách bez signálu.
- V závislosti od pripojeného zariadenia nemusí táto funkcia fungovať.
- Keď túto jednotku zapnete prvýkrát, funkcia automatického napájania sa zapne.
- Funkciu AUTO POWER môžete nastaviť, len ak je zariadenie zapnuté.

## Automatická zmena funkcie

Toto zariadenie Sound Bar rozpoznáva vstupné signály ako je Optický, HDMI ARC, **Bluetooth** a aplikáciu LG Sound Bar a následne automaticky zvolí vhodnú funkciu.

### Keď zapnete televíziu alebo externé zariadenie

Keď zapnete televíziu alebo externé zariadenie, ktoré sú pripojené cez optické pripojenie alebo LG Sound Sync (optické), alebo HDMI ARC, tento reproduktorový panel prispôsobí funkciu a môžete cez neho počúvať zvuk.

### Ak sa pokúsíte pripojiť zariadenie s rozhraním BLUETOOTH

Ak sa pokúsíte k tejto jednotke pripojiť svoje zariadenie s rozhraním **Bluetooth**, zvolí sa funkcia rozhrania **Bluetooth**. Hudbu prehrávajte zo zariadenia s rozhraním **Bluetooth**.

#### ! Poznámka

Táto jednotka nezmení funkciu na optickú, ak SIMPLINK pripojeného televízora, prehrávača Blu-ray diskov, set-top boxu atď. je nastavený na zapnutie alebo ak je zapnuté pripojené zariadenie s podporou CEC.

Ak chcete využívať automatickú zmenu funkcie, vypnite funkciu SIMPLINK na Vašom prijímači LG TV. Vypnutie funkcie SIMPLINK trvá približne 30 sekúnd.


### Ako odpojiť bezdrôtové sieťové pripojenie alebo bezdrôtové zariadenie.

Vypnite jednotku zatlačením a podržaním hlavného tlačidla na viac ako 3 sekúnd.

## Pohotovostný režim

Reproduktor sa do pohotovostného režimu standby prepne vždy, ak sa neprehráva žiadna hudba alebo sa nestlačí žiadne tlačidlo.

### Pohotovostný režim


Ak na asi 3 sekundy stlačíte tlačidlo , reproduktor sa prepne do pohotovostného režimu. V okienku displeja sa potom zobrazí „GOOD-BYE“. A dôjde k vypnutiu všetkých portov bezdrôtovej siete.

### Pohotovostný režim siete

#### Možnosť 1.


Ak sa neprehráva hudba a 15 minút nestlačíte žiadne tlačidlo, reproduktor zapne Sieť v pohotovostnom režime. V okienku displeja sa potom zobrazí „GOOD-BYE“.

#### Možnosť 2.

Po stlačení tlačidla  reproduktor zapne Sieť v pohotovostnom režime. V okienku displeja sa potom zobrazí „GOOD-BYE“.


## Reštartovanie reproduktora

Ak reproduktor nereaguje, reštartujte ho

Na jednotke stlačte a podržte , až kým nezačujete jedno pípnutie. V okne displeja sa zobrazí „RESET“. Následne sa odstránia všetky uložené informácie o bezdrôtovej sieti.

# Riešenie problémov

## Všeobecné

Príznaky	Príčina a riešenie
Jednotka nefunguje správne.	<ul style="list-style-type: none"> <li>Vypnite napájanie základnej jednotky a pripojených externých zariadení (televízora, basového reproduktora, DVD prehrávača, zosilňovača atď.) a potom ich znova zapnite.</li> <li>Odpojte napájací kábel tejto jednotky a pripojeného externého zariadenia (televízor, woofer, DVD prehrávač, zosilňovač atď.) a skúste ho znova pripojiť.</li> <li>Predchádzajúce nastavenie možno nebude možné uložiť, ak je napájanie zariadenia vypnuté.</li> </ul>
Napájanie sa nezapne.	<p>Je napájací kábel zapojený do zásuvky?</p> <ul style="list-style-type: none"> <li>Zapojte zástrčku do zásuvky.</li> </ul>
Nefunguje zvuk.	<p>Je hlasitosť nastavená na minimum?</p> <ul style="list-style-type: none"> <li>Nastavte hlasitosť.</li> <li>Ak budete používať pripojenie k externému zariadeniu (set-top box, <b>Bluetooth</b> zariadenie a pod.), nastavte úroveň hlasitosti na danom zariadení.</li> </ul> <p>Je aktivovaná funkcia stlmenia?</p> <ul style="list-style-type: none"> <li>Ak chcete zrušiť funkciu stlmenia, stlačte tlačidlo  alebo nastavte úroveň hlasitosti.</li> </ul> <p>Je funkcia zvolená správne?</p> <ul style="list-style-type: none"> <li>Skontrolujte vstupný zdroj a vyberte správny vstupný zdroj.</li> </ul>
Žiadny zvuk zo woofera	<p>Je subwoofer zapojený?</p> <ul style="list-style-type: none"> <li>Pevne zastrčte napájací kábel subwoofera do stenovej zásuvky.</li> </ul> <p>Došlo k odpojeniu párovania jednotky a subwoofera?</p> <ul style="list-style-type: none"> <li>Pripojte jednotku a subwoofer (strana 20).</li> </ul>
Diaľkový ovládač nefunguje správne.	<p>Je diaľkový ovládač príliš ďaleko od jednotky?</p> <ul style="list-style-type: none"> <li>Diaľkový ovládač používajte do vzdialenosti približne 7 m.</li> </ul> <p>Je medzi diaľkovým ovládačom a jednotkou prekážka?</p> <ul style="list-style-type: none"> <li>Odstráňte prekážku.</li> </ul> <p>Sú batérie diaľkového ovládača vybité?</p> <ul style="list-style-type: none"> <li>Vymeňte batérie za nové.</li> </ul>
Funkcia AUTO POWER napájania nefunguje.	<ul style="list-style-type: none"> <li>Skontrolujte pripojenie externého zariadenia ako je televízor alebo DVD/Blu-Ray prehrávač.</li> <li>Skontrolujte stav SIMPLINK na vašom LG televízore a vypnite SIMPLINK.</li> <li>V závislosti od pripojeného zariadenia nemusí táto funkcia fungovať.</li> </ul>
LG Sound Sync nefunguje.	<ul style="list-style-type: none"> <li>Skontrolujte, či váš televízor LG podporuje funkciu LG Sound Sync (Káblové).</li> <li>Skontrolujte pripojenie funkcie LG Sound Sync (Káblové).</li> <li>Skontrolujte nastavenie zvuku na vašom televízore a na tejto jednotke.</li> </ul>

Príznaky	Príčina a riešenie
Ak máte pocit, že zvuk na výstupe je príliš tichý.	<p>Skontrolujte nižšie uvedené údaje a podľa toho nastavte zariadenie.</p> <ul style="list-style-type: none"> <li>• Stav funkcie DRC prepnite pomocou aplikácie „LG Sound Bar“ na [OFF].</li> <li>• Pri Sound Bar pripojenom k televízoru zmeňte nastavenie AUDIO DIGITAL OUT v ponuke nastavenia televízora z [PCM] na [AUTO] alebo [BITSTREAM].</li> <li>• Pri Sound Bar pripojenom k prehrávaču zmeňte nastavenie AUDIO DIGITAL OUT v ponuke nastavenia prehrávača z [PCM] na [PRIMARY PASS-THROUGH] alebo [BITSTREAM].</li> <li>• Na pripojenom zariadení zmeňte v menu nastavenie Audio DRC na stav [OFF].</li> <li>• Zapnite režim Nočný čas. Vypnite režim Nočný čas.</li> </ul>
USB nemožno rozpoznať	<ul style="list-style-type: none"> <li>• Naformátujte USB zariadenie a skúste znova.</li> </ul> <p>Pri formátovaní USB zariadenia vyberte dostupný systém súborov. (Strana 33)</p>
Párovanie s rozhraním <b>Bluetooth</b> dobre nefunguje.	<ul style="list-style-type: none"> <li>• Nezabudnite zapnúť zariadenie s rozhraním <b>Bluetooth</b>.</li> <li>• V zariadení s rozhraním <b>Bluetooth</b> vypnite a znova zapnite rozhranie <b>Bluetooth</b> a skúste spárovať znova.</li> <li>• Odstráňte prekážku na trase medzi zariadením s rozhraním <b>Bluetooth</b> a jednotkou.</li> <li>• V závislosti od typu zariadenia s rozhraním <b>Bluetooth</b> alebo okolitého prostredia sa vaše zariadenie nemusí s jednotkou spárovať.</li> </ul>

## Sieť

Príznaky	Príčina a riešenie
Reproduktor sa nedá pripojiť k domácej sieti.	<ul style="list-style-type: none"> <li>• Bezdrôtovú komunikáciu môžu prerušiť domáce zariadenia, ktoré využívajú rádiové frekvencie. Presuňte reproduktor od nich ďalej.</li> <li>• Skontrolujte smerovač. Skúste ho vypnúť a znova zapnúť.</li> <li>• Skontrolujte, že v inteligentnom zariadení je zapnutá funkcia Wi-Fi siete.</li> <li>• Skontrolujte, že reproduktor a inteligentné zariadenie sú pripojené k rovnakej Wi-Fi sieti.</li> </ul>
Pripojenie do Wi-Fi siete dobre nefunguje.	<p>Ak reštartujete smerovač?</p> <ul style="list-style-type: none"> <li>• Musíte reproduktor vypnúť a znova zapnúť.</li> </ul> <p>Ak inštalujete nový smerovač.</p> <ul style="list-style-type: none"> <li>• Musíte nastaviť výrobné nastavenia a vytvoriť sieťové pripojenie pre reproduktor.</li> </ul>

## 4

## Aplikácie

Príznaky	Príčina a riešenie
Aplikácia správne nefunguje.	<p>Dochádza počas prístupu k aplikácii k chybe?</p> <ul style="list-style-type: none"> <li>• Skontrolujte, že vaše inteligentné zariadenie je kompatibilné s aplikáciou.</li> <li>• Skontrolujte, že používate aplikáciu najnovšej verzie.</li> <li>• Pripojenú jednotku zapnite.</li> </ul>

## POZNÁMKY pre používanie bezdrôtového zariadenia

Príznaky	Príčina a riešenie
Toto zariadenie môže spôsobovať bezdrôtové rušenie.	<ul style="list-style-type: none"> <li>• Bezdrôtové zariadenie nebude fungovať správne na miestach so slabým signálom.</li> <li>• Zariadenie nainštalujte do blízkosti bezdrôtového subbasového reproduktora.</li> <li>• Zariadenie nenainštalujte na kovový nábytok, aby bol jeho výkon optimálny.</li> </ul>
Zariadenie <b>Bluetooth</b> nemusí fungovať správne alebo môže byť hlučné v nasledujúcich prípadoch.	<ul style="list-style-type: none"> <li>• Ak sa ktorákoľvek časť vášho tela dostane do kontaktu s prijímačom-vysielačom zariadenia <b>Bluetooth</b> alebo s tzv. Sound Bar</li> <li>• Keď sa na mieste nachádza prekážka alebo stena, alebo keď je zariadenie nainštalované na odľahlom mieste.</li> <li>• Ak sa na mieste nachádza zariadenie (bezdrôtové LAN, zdravotnícke zariadenie alebo mikrovlnná rúra), ktoré používa rovnakú frekvenciu, udržujte čo najväčšiu vzdialenosť medzi jednotlivými zariadeniami.</li> <li>• Keď pripájate zariadenie k zariadeniu <b>Bluetooth</b>, udržujte medzi jednotlivými zariadeniami čo najmenšiu vzdialenosť.</li> <li>• Keď sa jednotka dostane príliš ďaleko od zariadenia <b>Bluetooth</b>, spojenie sa preruší a tiež môže dôjsť k poruche.</li> </ul>

## POZNÁMKY pre spustenie režimu Demo

Príznaky	Príčina a riešenie
Nie je možné zmeniť vstupný zdroj s tlačidlom <b>F</b> ako napr. BT ( <b>Bluetooth</b> ), HDMI atď. a na prednom displeji sa zobrazí iba [DEMO] údaj.	Odpojte sieťový kábel a znova ho zapojte. Ak to nepomôže, po nastavení hlasitosti na 2 stlačte a podržte <b>F</b> (asi 5 sekúnd) na hlavnej jednotke, pokiaľ displej nezobrazí aktuálne vybratú funkciu.
Diaľkové ovládanie nefunguje. (Neodpovedá)	

## Požiadavky na súbory

Prípory dostupných súborov: „mp3“, „aac“, „ogg“, „flac“, „wav“

### Vzorkovacia frekvencia:

MP3 : v rámci 32 až 48 kHz

OGG : v rámci 32 až 48 kHz

AAC : v rámci 32 až 48 kHz

FLAC : 32 kHz, 44,1 kHz, 48 kHz, 88,2 kHz, 96 kHz, 176,4 kHz a 192 kHz (16 bit/ 24 bit)

WAV : 32 kHz, 44,1 kHz, 48 kHz, 88,2 kHz, 96 kHz, 176,4 kHz a 192 kHz (16 bit/ 24 bit)

### Bitová prenosová rýchlosť:

MP3 : v rámci 8 až 320 kb/s

OGG : v rámci 64 až 320 kb/s

AAC : v rámci 8 až 320 kb/s

- Požiadavky na súbory nie sú vždy kompatibilné. Môžu existovať určité obmedzenia spôsobené vlastnosťami súboru a možnosťami mediálneho servera.
- Je možné, že prehrávač nebude prehrávať niektoré súbory v závislosti od typu súboru alebo spôsobu nahrávania.
- Reproduktor nepodporuje niektoré súbory nahrané pomocou DRM.
- Typy podporovaných súborov sa môžu líšiť v závislosti od operačného systému alebo výrobcu smart zariadenia alebo PC.

## Ochranné značky a licencie

Všetky ďalšie obchodné značky sú obchodnými značkami ich príslušných vlastníkov.

# DOLBY ATMOS®

Vyrobené na základe licencie od Dolby Laboratories. Dolby, Dolby Atmos a symbol dvojitého D sú ochranné známky Dolby Laboratories.



Informácie o patentoch DTS nájdete na adrese <http://patents.dts.com>. Vyrobené na základe licencie od spoločnosti DTS Licensing Limited. DTS, symbol a DTS a symbol spolu, DTS:X a logo DTS:X sú registrované ochranné známky alebo ochranné známky spoločnosti DTS, Inc. registrované v USA a/alebo ďalších krajinách. © DTS, Inc. Všetky práva vyhradené.



Označenie a logá **Bluetooth®** sú registrovanými ochrannými značkami, ktoré vlastní spoločnosť **Bluetooth SIG, Inc.** Akékoľvek použitie týchto značiek zo strany LG Electronics podlieha licenci. Iné ochranné známky a obchodné názvy sú majetkom príslušných vlastníkov.


# HDMI™

HIGH-DEFINITION MULTIMEDIA INTERFACE

Výrazy HDMI, HDMI High-Definition Multimedia Interface a logo HDMI sú obchodnými značkami alebo registrovanými obchodnými značkami spoločnosti HDMI Licensing Administrator, Inc. v Spojených štátoch amerických a ďalších krajinách.



## Technické údaje

Všeobecné	
Požiadavky na napájanie	Vid' hlavný štítok na základnej jednotke.
Spotreba	Vid' hlavný štítok na základnej jednotke.
	Sieťový pohotovostný režim : 6,5 W (Ak sú aktivované všetky sieťové porty.)
Rozmery (Š x V x H)	cca 1220,0 mm x 57,0 mm x 145,0 mm (s nožičkou)
Prevádzková teplota	5 °C až 35 °C
Prevádzková vlhkosť	5 % až 90 %
Napájacie napätie zbernice (USB)	5 V  500 mA
Dostupné frekvencie vzorkovania digitálneho zvukového vstupu	32 kHz, 44,1 kHz, 48 kHz, 88,2 kHz, 96 kHz, 192 kHz
Dostupný formát digitálneho zvukového vstupu	Dolby Atmos, Dolby Audio, DTS:X, DTS-HD, PCM
Vstup/Výstup	
OPTICAL IN	3 V (p-p), optický konektor x 1
HDMI IN	19-košíkový (Typ A, HDMI™ konektor) x 1
HDMI OUT	19-košíkový (Typ A, HDMI™ konektor) x 1 Zdroje 4K závislé od HDCP 2.3 sú podporované pri rozlíšeníach 4K.
Zosilňovač (výstupný RMS)	
Spolu	520 W RMS
Predný	40 W RMS x 2 (4 Ω pri 1 kHz, THD 10 %)
Stred	40 W RMS (4 Ω pri 1 kHz, THD 10 %)
Priestorový	40 W RMS x 2 (4 Ω pri 1 kHz, THD 10 %)
Vrchná strana	50 W RMS x 2 (4 Ω pri 1 kHz, THD 10 %)
Subwoofer	220 W RMS (3 Ω pri 80 Hz, THD 10 %)

Bezdrôtový subwoofer	
Požiadavky na napájanie	Pozrite hlavný štítok na subwooferi.
Spotreba	Pozrite hlavný štítok na subwooferi.
Typ	1-pásmový s 1 reproduktorom
Impedancia	3 $\Omega$
Menovitý príkon	220 W RMS
Maximálny príkon	440 W RMS
Rozmery (Š x V x H)	cca 221,0 mm x 390,0 mm x 312,8 mm

Systém	
Bezdrôtová LAN (interná anténa)	Wi-Fi siete 802.11 a/b/g/n

### SPK8-S (SPK8-S, S78S1-S), predávajú sa samostatne

Bezdrôtový prijímač	
Požiadavky na napájanie	Pozri hlavný štítok na bezdrôtovom prijímači.
Spotreba	Pozri hlavný štítok na bezdrôtovom prijímači.
Zadná strana	70 W RMS x 2 (3 $\Omega$ pri 1 kHz, THD 10 %)
Rozmery (Š x V x H)	cca 60,0 mm x 220,0 mm x 175,0 mm

Zadné reproduktory (jednotlivo)	
Typ	1-pásmový s 1 reproduktorom
Impedancia	3 $\Omega$
Menovitý príkon	70 W RMS
Maximálny príkon	140 W RMS
Rozmery (Š x V x H)	cca 100,0 mm x 140,0 mm x 100,0 mm

- Výrobca si vyhradzuje právo na zmenu technických údajov bez predchádzajúceho upozornenia.

## Manipulácia s reproduktorom

### Preprava reproduktora

Odložte si pôvodnú škatuľu a obalové materiály. Ak reproduktor potrebujete odoslať, pre jeho maximálnu ochranu ho opätovne zabaľte do pôvodných obalov z výroby.

### Udržujte vonkajší povrch čistý.

- Nepoužívajte prchavé kvapaliny, napr. sprej proti hmyzu.
- Použitie nadmerného tlaku pri utieraní môže poškodiť povrch.
- Nenechávajte v kontakte s reproduktorom po dlhšiu dobu gumové alebo plastové výrobky.

### Čistenie reproduktora

Na čistenie prehrávača používajte mäkkú, suchú handričku. Ak je povrch príliš znečistený, použite mäkkú handričku mierne navlhčenú v roztoku jemného čistiacieho prostriedku. Nepoužívajte silné rozpúšťadlá, napr. alkohol, benzén alebo riedidlo, pretože by mohli poškodiť povrch reproduktora.

## Dôležité informácie týkajúce sa sieťových služieb

Všetky informácie, údaje, dokumenty, komunikácia, preberane, súbory, texty, obrázky, fotografie, grafiky, videá, webové vysielanie, publikácie, nástroje, zdroje, softvér, kódy, programy, applety, widgety, aplikácie, produkty a ďalší obsah („obsah“) ako aj všetky služby a ponuky („služby“) poskytnuté alebo sprístupnené, alebo sprístupnené treťou stranou (ktorýmkoľvek „poskytovateľom služieb“) sú vo výlučnej zodpovednosti poskytovateľa služieb, od ktorého pochádzajú.

Dostupnosť a prístup k obsahu a službám, ktoré poskytovateľ služieb zaistil prostredníctvom LGE zariadenia, sa môžu kedykoľvek zmeniť bez predchádzajúceho upozornenia vrátane, nie však výhradne, pozastavením platnosti, odstránením alebo zrušením všetkých častí, alebo ľubovoľnej časti obsahu alebo služieb.

V prípade akýchkoľvek otázok týkajúcich sa obsahu alebo služieb navštívte webovú stránku poskytovateľa služieb a vyhľadajte najaktuálnejšie informácie. LGE nenesie žiadnu zodpovednosť ani viazanosť za služby zákazníkom v súvislosti s obsahom a službami. Všetky otázky alebo požiadavky súvisiace s obsahom alebo službami by mali byť smerované priamo na príslušných poskytovateľov obsahu a služieb.

Upozorňujeme používateľov, že spoločnosť LGE nenesie zodpovednosť za obsah alebo služby poskytované poskytovateľmi služieb ani za nimi vykonané zmeny, odstránenie alebo ukončenie platnosti tohto obsahu alebo služieb a spoločnosť neposkytuje záruku ani nezaručuje dostupnosť alebo prístup k takémuto obsahu a službám.

## Informácie o softvéri typu Open Source

Ak chcete získať zdrojový kód, ktorý sa poskytuje na základe licencie GPL, LGPL, MPL a ďalších licencií typu Open Source (s otvoreným zdrojovým kódom) a ktorý je obsiahnutý v tomto produkte, navštívte webovú lokalitu <http://opensource.lge.com>.

Okrem zdrojového kódu si taktiež môžete prevziať všetky uvedené licenčné podmienky, upozornenia týkajúce sa zrieknutia záruky a autorských práv.

Spoločnosť LG Electronics vám tiež poskytne kód otvoreného zdroja na disku CD-ROM za poplatok, ktorý bude pokrývať náklady na takúto distribúciu (ako sú náklady na médiá, doručenie a manipuláciu), a to na základe e-mailovej žiadosti odoslanej na [opensource@lge.com](mailto:opensource@lge.com).

Táto ponuka platí tri roky od posledného odoslania tohto produktu. Táto ponuka platí pre každého, komu bola táto informácia doručená.

