

Verze 1.4
Říjen 2019
702P05773

Barevná tiskárna Xerox® VersaLink® C400

Uživatelská příručka

© 2019 Xerox Corporation. Všechna práva vyhrazena. Xerox®, Xerox and Design®, VersaLink®, FreeFlow®, SMARTsend®, Scan to PC Desktop®, MeterAssistant®, SuppliesAssistant®, Xerox Secure Access Unified ID System®, Xerox Extensible Interface Platform®, Global Print Driver® a Mobile Express Driver® jsou ochranné známky společnosti Xerox Corporation ve Spojených státech amerických nebo jiných zemích.

Adobe®, Adobe PDF logo, Adobe® Reader®, Adobe® Type Manager®, ATM™, Flash®, Macromedia®, Photoshop® a PostScript® jsou ochranné známky nebo registrované ochranné známky společnosti Adobe Systems, Inc.

Apple®, Bonjour®, EtherTalk™, TrueType®, iPad®, iPhone®, iPod®, iPod touch®, AirPrint® a AirPrint Logo®, Mac®, Mac OS® a Macintosh® jsou ochranné známky nebo registrované ochranné známky společnosti Apple Inc. v USA a jiných zemích.

Google Cloud Print™ (služba tisku prostřednictvím webu), Gmail™ (služba webové pošty) a Android™ (platforma mobilních technologií) jsou ochranné známky společnosti Google, Inc.

HP-GL®, HP-UX® a PCL® jsou registrované ochranné známky společnosti Hewlett-Packard Corporation ve Spojených státech amerických nebo jiných zemích.

IBM® a AIX® jsou registrované ochranné známky společnosti International Business Machines Corporation ve Spojených státech amerických nebo jiných zemích.

McAfee®, ePolicy Orchestrator® a McAfee ePO™ jsou ochranné známky nebo registrované ochranné známky společnosti McAfee, Inc. ve Spojených státech amerických a dalších zemích.

Microsoft®, Windows Vista®, Windows®, Windows Server® a OneDrive® jsou registrované ochranné známky společnosti Microsoft Corporation ve Spojených státech amerických a dalších zemích.

Mopria je ochranná známka společnosti Mopria Alliance.

Novell®, NetWare®, NDPS®, NDS®, IPX™ a Novell Distributed Print Services™ jsou ochranné známky nebo registrované ochranné známky společnosti Novell, Inc. ve Spojených státech amerických a dalších zemích.

PANTONE® a další ochranné známky společnosti Pantone, Inc. jsou vlastnictvím společnosti Pantone, Inc.

SGI® a IRIX® jsou registrované ochranné známky společnosti Silicon Graphics International Corp. nebo jejích dceřiných společností ve Spojených státech amerických nebo jiných zemích.

Sun, Sun Microsystems a Solaris jsou ochranné známky nebo registrované ochranné známky společnosti Oracle nebo jejích dceřiných společností ve Spojených státech amerických a dalších zemích.

UNIX® je ochranná známka ve Spojených státech amerických a dalších zemích, licencovaná výhradně prostřednictvím společnosti X/ Open Company Limited.

Wi-Fi CERTIFIED Wi-Fi Direct® je ochranná známka organizace Wi-Fi Alliance.

Obsah

1 Bezpečnost	9
Upozornění a bezpečnost	10
Bezpečnost elektrických obvodů	11
Všeobecné pokyny	11
Napájecí kabel	11
Nouzové vypnutí	12
Bezpečnost provozu.....	13
Provozní pokyny	13
Uvolňování ozónu.....	13
Umístění tiskárny	13
Spotřební materiál k tiskárně.....	14
Bezpečnost při údržbě	15
Symboly uvedené na tiskárně	16
Kontaktní údaje pro otázky životního prostředí, zdraví a bezpečnosti.....	18
2 Začínáme.....	19
Součásti tiskárny	20
Pohled zepředu.....	20
Vnitřní části.....	21
Pohled zezadu	22
Ovládací panel	23
Volby napájení	25
Zapnutí tiskárny nebo ukončení režimu úspory energie nebo úsporného režimu.....	25
Restartování, aktivace úsporného režimu nebo vypnutí tiskárny	26
Přístup k tiskárně	27
Přihlášení	27
Smart Card.....	27
Představení aplikací.....	28
Informační strany.....	29
Tisk informačních stran	29
Sestava konfigurace	29
Integrovaný webový server.....	31
Přístup k integrovanému webovému serveru	31
Zjištění adresy IP tiskárny.....	31
Zobrazení adresy IP na ovládacím panelu.....	31
Zjištění adresy IP tiskárny pomocí sestavy konfigurace	31
Certifikáty pro Embedded Web Server.....	32
Stažení konfiguračního protokolu z integrovaného webu Embedded Web Server.....	32
Použití funkce vzdáleného ovládacího panelu	33
Instalace a nastavení	34
Přehled instalace a nastavení	34
Výběr umístění tiskárny	34

Připojení tiskárny.....	35
Výběr způsobu připojení.....	35
Připojení k počítači pomocí kabelu USB.....	35
Připojení k pevné síti.....	36
Připojení k bezdrátové síti.....	36
Instalace softwaru.....	45
Požadavky na operační systém.....	45
Instalace tiskových ovladačů pro síťovou tiskárnu v systému Windows.....	45
Instalace tiskových ovladačů pro tiskárnu s připojením přes port USB v systému Windows.....	46
Instalace ovladačů a nástrojů pro systém Macintosh OS X.....	46
Instalace ovladačů a nástrojů pro systém UNIX a Linux.....	47
Instalace tiskárny jako zařízení webových služeb.....	47
Další informace.....	49
3 Volby Přizpůsobit a Personalizovat.....	51
Volby Přizpůsobit a Personalizovat – přehled.....	52
Přizpůsobení nebo personalizace hlavní obrazovky.....	53
Skrytí nebo zobrazení aplikace na hlavní obrazovce.....	53
Změna uspořádání aplikací na hlavní obrazovce.....	53
Přizpůsobení nebo personalizace aplikací.....	54
Přizpůsobení nebo personalizace seznamu funkcí.....	54
Uložení předvoleb.....	54
Odebrání přizpůsobené aplikace pomocí ovládacího panelu.....	55
4 Aplikace Xerox®.....	57
Xerox® Apps Gallery.....	58
Služba Xerox® Apps Gallery – přehled.....	58
Vytvoření účtu služby Xerox® App Gallery.....	58
Přihlášení k účtu služby Xerox® App Gallery.....	59
Instalace nebo aktualizace aplikace pomocí služby Xerox® App Gallery.....	59
Zařízení.....	61
Zařízení – přehled.....	61
O produktu.....	62
Stav spotřebního materiálu.....	62
Účtovací počítadla/počítadla použití.....	63
Obnovit výchozí nastavení z výroby.....	64
Vzdálené služby.....	64
Úlohy.....	65
Úlohy – přehled.....	65
Správa úloh.....	65
Správa speciálních typů úloh.....	66
Správa úloh pomocí služby Embedded Web Server.....	68
USB.....	70
USB – přehled.....	70
Tisk z jednotky USB flash.....	70
Tisk z jednotky USB Flash, která je již připojena do tiskárny.....	71
@PrintByXerox.....	72
Přehled funkcí aplikace @PrintByXerox.....	72
Tisk s aplikací @PrintByXerox.....	72
4 Barevná tiskárna Xerox® VersaLink® C400 Uživatelská příručka	

5 Probíhá tisk.....	73
Základní informace o tisku.....	74
Výběr voleb tisku.....	75
Náповěda tiskového ovladače.....	75
Volby tisku v systému Windows.....	75
Volby tisku v systému Macintosh.....	77
Tisk v prostředí UNIX a Linux.....	77
Volby mobilního tisku.....	80
Funkce tisku.....	82
Správa úloh.....	82
Tisk speciálních typů úloh.....	82
Výběr voleb papíru pro tisk.....	83
Změna měřítka.....	83
Tisk na obě strany papíru.....	84
Kvalita tisku.....	84
Volby obrazu.....	84
Posun obrazu.....	85
Úpravy barvy.....	85
Tisk zrcadlových obrazů.....	86
Tisk více stránek na jeden list.....	86
Tisk brožur.....	86
Použití speciálních stran.....	87
Tisk vodoznaku pomocí systému Windows.....	88
Orientace.....	89
Tisk úvodních stránek.....	90
Výběr upozornění na dokončení úlohy v systému Windows.....	90
Používání uživatelských formátů papíru.....	91
Tisk na uživatelské formáty papíru.....	91
Definice uživatelských formátů papíru.....	91
6 Papír a média.....	93
Podporovaný papír.....	94
Doporučené typy médií.....	94
Objednání papíru.....	94
Obecné pokyny pro vkládání papíru.....	94
Papír, který může poškodit tiskárnu.....	94
Pokyny k uskladnění papíru.....	95
Podporované typy a gramáže papíru.....	96
Podporované standardní formáty papíru.....	96
Podporované standardní formáty papíru pro automatický 2stranný tisk.....	97
Podporované typy a gramáže papíru pro automatický 2stranný tisk.....	97
Podporované uživatelské formáty papíru.....	97
Tvrdý papír.....	98
Vložení papíru.....	99
Změna nastavení papíru.....	99
Vložení papíru do zásobníků 1 a 2.....	99
Vkládání papíru do ručního podavače.....	102
Konfigurování délky papíru u zásobníků 1 a 2.....	105
Tisk na speciální papír.....	106
Obálky.....	106

Štítky	110
7 Údržba.....	113
Obecné zásady bezpečnosti.....	114
Čištění tiskárny.....	115
Čištění vnějšího povrchu.....	115
Čištění vnitřku	115
Postupy seřízení a údržby.....	125
Soutisk barev.....	125
Provedení kalibrace barev	125
Úprava registrace papíru	125
Spotřební materiál	128
Spotřební položky.....	128
Položky běžné údržby.....	128
Objednání spotřebního materiálu	128
Kazety s tonerem	129
Recyklace spotřebního materiálu	130
Správa tiskárny.....	131
Zobrazení stavu počítačů.....	131
Tisk sestavy se souhrnem účtování	131
Stěhování tiskárny.....	132
8 Odstraňování problémů	135
Řešení obecných problémů.....	136
Tiskárnu nelze zapnout.....	136
Tiskárna se často resetuje nebo vypíná.....	136
Tiskárna netiskne	137
Tisk trvá příliš dlouho.....	138
Dokument je vytištěn z nesprávného zásobníku	139
Problémy s automatickým 2stranným tiskem.....	139
Z tiskárny se ozývají neobvyklé zvuky.....	139
Zásobník papíru nelze zavřít	140
Uvnitř tiskárny došlo ke kondenzaci	140
Zaseknutý papír	141
Nalezení zaseknutého papíru.....	141
Minimalizace zaseknutí papíru.....	141
Odstranění zaseknutého papíru	142
Řešení problémů se zaseknutým papírem	150
Problémy s kvalitou tisku	153
Řízení kvality tisku	153
Papír a média.....	153
Řešení problémů s kvalitou tisku	154
Jak požádat o pomoc	160
Zobrazení varovných hlášení na ovládacím panelu.....	160
Zobrazení aktuálních chyb na ovládacím panelu.....	160
Použití integrovaných nástrojů pro řešení problémů.....	160
Online Support Assistant (Asistent online podpory).....	160
Užitečné informační strany.....	160
Více informací o vaší tiskárně	161

A Technické údaje	163
Konfigurace a volitelné doplňky	164
Dostupné konfigurace	164
Standardní funkce	164
Volitelné doplňky a inovace	165
Fyzické specifikace.....	166
Hmotnost a rozměry.....	166
Standardní konfigurace	166
Konfigurace s volitelným podavačem na 550 listů	166
Požadavky na celkový prostor	167
Požadavky na volný prostor	167
Požadavky na volný prostor pro konfiguraci s volitelným podavačem na 550 listů.....	167
Požadavky na okolní prostředí	168
Teplota.....	168
Relativní vlhkost	168
Nadmořská výška	168
Elektrická specifikace.....	169
Napětí zdroje napájení a frekvence	169
Příkon.....	169
Specifikace výkonu	170
Rychlost tisku	170
B Informace o právních předpisech	171
Základní nařízení.....	172
Spojené státy americké – předpisy FCC.....	172
Kanada	172
Certifikace v Evropě	172
Informace o vlivu na životní prostředí podle evropské dohody o zařízeních na zpracování obrazu skupiny 4	173
Německo.....	175
Turecko – nařízení RoHS	176
Certifikace Euroasijského ekonomického společenství	176
Informace o právních předpisech pro adaptér bezdrátové sítě 2,4 GHz a 5 GHz.....	176
Uvolňování ozónu.....	176
Certifikát bezpečnosti.....	177
Material Safety Data Sheets (bezpečnostní specifikace materiálu).....	178
C Recyklace a likvidace	179
Všechny země	180
Severní Amerika	181
Evropská unie	182
Domácí prostředí.....	182
Profesionální a podnikové prostředí	182
Sběr a likvidace vybavení a baterií	182
Poznámka k symbolu baterií	183
Vyjmutí baterie	183
Ostatní země.....	184

Bezpečnost

Tato kapitola obsahuje:

- Upozornění a bezpečnost 10
- Bezpečnost elektrických obvodů..... 11
- Bezpečnost provozu..... 13
- Bezpečnost při údržbě..... 15
- Symboly uvedené na tiskárně 16
- Kontaktní údaje pro otázky životního prostředí, zdraví a bezpečnosti..... 18

Tato tiskárna a doporučený spotřební materiál byly navrženy a otestovány tak, aby splňovaly přísné bezpečnostní požadavky. Při dodržování následujících pokynů bude zajištěn nepřetržitý bezpečný provoz tiskárny Xerox.

Upozornění a bezpečnost

Než začnete tiskárnu používat, pečlivě si přečtěte následující pokyny. Při dodržování těchto pokynů bude zajištěn nepřetržitý bezpečný provoz tiskárny.

Tato tiskárna Xerox® a spotřební materiál byly navrženy a otestovány tak, aby splňovaly přísné bezpečnostní požadavky. Byly posouzeny a schváleny příslušným bezpečnostním úřadem a odpovídají předpisům o elektromagnetickém vyzařování a normám zajišťujícím ochranu životního prostředí.

Soulad s bezpečnostními normami a normami na ochranu životního prostředí a výkon tohoto výrobku byly ověřeny pouze při použití materiálů společnosti Xerox®.



Poznámka: Neoprávněné úpravy včetně případného doplnění nových funkcí nebo připojení externích zařízení mohou mít vliv na platnost osvědčení výrobku. Další informace vám sdělí zástupce společnosti Xerox.

Bezpečnost elektrických obvodů

Všeobecné pokyny



VAROVÁNÍ:

- Nezasunujte do štěrbin a otvorů v tiskárně žádné předměty. Dotyk s místem pod napětím nebo zkrat v některé ze součástí může mít za následek požár nebo zásah elektrickým proudem.
- Neodstraňujte kryty ani zábrany, které jsou připevněny šrouby, pokud neinstalujete volitelné příslušenství a v návodu k tomu není pokyn. Při provádění takovéto instalace tiskárnu vypněte. Jestliže musíte při instalaci volitelného příslušenství odstranit kryty a zábrany, odpojte napájecí kabel. Kromě volitelných doplňků, jejichž instalaci může provést sám uživatel, nejsou za těmito kryty žádné součásti, u nichž byste mohli provádět údržbu nebo opravy.

Toto jsou bezpečnostní rizika:

- Je poškozený nebo rozedřený napájecí kabel.
- Do tiskárny se vylila tekutina.
- Tiskárna byla vystavena vodě.
- Z tiskárny se kouří nebo je nezvykle horký její povrch.
- Tiskárna vydává nezvyklé zvuky nebo pachy.
- Tiskárna způsobila výpadek jističe v nástěnném elektrickém panelu, pojistky nebo jiného bezpečnostního zařízení.

Jestliže nastane některá z těchto okolností, proveďte následující:

1. Tiskárnu ihned vypněte.
2. Odpojte napájecí kabel z elektrické zásuvky.
3. Zavolejte autorizovaného servisního technika.

Napájecí kabel

Používejte napájecí kabel dodaný s tiskárnou.

- Napájecí kabel zapojte přímo do řádně uzemněné elektrické zásuvky. Přesvědčte se, že jsou oba konce kabelu bezpečně zapojeny. Pokud nevíte, jestli je daná zásuvka uzemněna, požádejte elektrikáře, aby ji zkontroloval.



VAROVÁNÍ: Abyste zabránili nebezpečí vzniku požáru nebo úrazu elektrickým proudem, nepoužívejte prodlužovací šňůry, rozdvojky nebo elektrické zástrčky po dobu delší než 90 dnů. Pokud nelze nainstalovat trvalou zásuvku, použijte pro každou tiskárnu nebo multifunkční tiskárnu pouze jeden továrně vyrobený prodlužovací kabel vhodné šířky. Vždy dodržujte národní elektrické a požární předpisy a předpisy místní budovy, pokud jde o délku kabelu, velikost vodiče, uzemnění a ochranu.

- Nepřipojujte tiskárnu prostřednictvím uzemňovací rozbočovací zásuvky k elektrické zásuvce, která není vybavena zemnicím kolíkem.
- Přesvědčte se, že je tiskárna zapojena do zásuvky, která poskytuje správné napětí a výkon. Je-li třeba, požádejte elektrikáře, aby posoudil elektrické parametry tiskárny.
- Neinstalujte tiskárnu na místo, kde by mohli lidé šlapat po napájecím kabelu.

Bezpečnost

- Na napájecí kabel nepokládejte žádné předměty.
- Napájecí kabel nepřipojujte ani neodpojujte, pokud je vypínač v poloze zapnuto.
- Pokud je napájecí kabel poškozený nebo rozedřený, vyměňte jej.
- Aby nedošlo k zásahu elektrickým proudem nebo k poškození kabelu, držte napájecí kabel při odpojování za zástrčku.

Napájecí kabel je připojen k tiskárně vzadu jako výměnná jednotka. Pokud je nutné zcela tiskárnu odpojit od elektrického proudu, odpojte napájecí kabel od elektrické zásuvky.

Nouzové vypnutí

Pokud nastane některá z následujících situací, okamžitě tiskárnu vypněte a odpojte napájecí kabel z elektrické zásuvky. Požádejte servisního zástupce společnosti Xerox o vyřešení problému, pokud:

- Zařízení vydává neobvyklý zápach nebo hluk.
- Je poškozený napájecí kabel.
- Došlo k výpadku jističe v nástěnném elektrickém panelu, pojistky nebo jiného bezpečnostního zařízení.
- Do tiskárny se vylila tekutina.
- Tiskárna byla vystavena vodě.
- Některá část tiskárny je poškozena.

Bezpečnost provozu

Tato tiskárna a spotřební materiál byly navrženy a otestovány tak, aby splňovaly přísné bezpečnostní požadavky. Patří sem otestování a schválení bezpečnostními orgány a splnění zavedených norem vztahujících se k životnímu prostředí.

Dodržování následujících bezpečnostních pokynů přispěje k zajištění nepřetržitého a bezpečného provozu tiskárny.

Provozní pokyny

- Pokud tiskárna tiskne, neodebírejte zásobníky.
- Neotvírejte dvířka, když tiskárna tiskne.
- Nepřemísťujte tiskárnu během tisku.
- Nedotýkejte se výstupních a podávacích válečků a dávejte pozor, aby se do kontaktu s nimi nedostaly vlasy, kravaty apod.
- Kryty, které je nutné odstraňovat za pomoci náradí, ochraňují nebezpečné oblasti tiskárny. Ochranné kryty neodstraňujte.
- Nevyřazujte žádná elektrická nebo mechanická blokovácí zařízení.
- Nepokoušejte se vytáhnout papír, který je zaseknutý hluboko uvnitř tiskárny. Vypněte ihned tiskárnu a obraťte se na prodejce Xerox.



VAROVÁNÍ:

- Kovové povrchy v oblasti fixační jednotky jsou horké. Při odstraňování zaseknutého papíru z tohoto místa buďte vždy opatrní a nedotýkejte se kovových povrchů.
- Abyste se vyvarovali zranění konečků prstů, netlačte na zařízení ani s ním nehýbejte, pokud jsou všechny zásobníky papíru vysunuty.

Uvolňování ozónu

Tato tiskárna uvolňuje za normálního provozu ozón. Množství uvolňovaného ozónu závisí na počtu kopií. Ozón je těžší než vzduch a vzniká v množství, které není natolik velké, aby někomu ublížilo. Nainstalujte tiskárnu do dobře větrané místnosti.


Další informace týkající se Spojených států amerických a Kanady najdete na www.xerox.com/environment. V jiných oblastech se obraťte na místního zástupce společnosti Xerox nebo využijte webové stránky www.xerox.com/environment_europe.

Umístění tiskárny

- Tiskárnu umístěte na rovnou nevibrující plochu, dostatečně pevnou, aby unesla její hmotnost. Údaje o hmotnosti vaší konfigurace tiskárny naleznete v části [Fyzické specifikace](#).
- Neucpávejte ani nezakrývejte štěrby a otvory v tiskárně. Tyto otvory jsou určeny k větrání a brání přehřívání tiskárny.
- Nainstalujte tiskárnu na místo s dostatečným prostorem pro obsluhu a údržbu.
- Nainstalujte tiskárnu do bezprašného prostředí.
- Tiskárnu neskladujte ani nepoužívejte v extrémně horkém, chladném nebo vlhkém prostředí.
- Tiskárnu neumísťujte v blízkosti tepelného zdroje.

- Tiskárnu neumísťujte na priame slnečné svetlo, aby nedošlo k osvetlení súčastí citlivých na svetlo.
- Neinstalujte tiskárnu na miesto, kde by bola priamo vystavena proudu studeného vzduchu z klimatizace.
- Tiskárnu neumísťujte na miesta, na ktorých by mohlo dochádzať k vibráciám.
- Abyste zajistili maximálny výkon, používajte tiskárnu v doporučené nadmořské výšce, viz [Nadmořská výška](#).

Spotřební materiál k tiskárně

- Používejte spotřební materiál, který je určen pro tuto tiskárnu. Při použití nevhodných materiálů může dojít ke snížení výkonu a vzniku bezpečnostního rizika.
 - Dbejte všech varování a pokynů, které jsou uvedeny na výrobku, volitelných doplňcích a spotřebním materiálu nebo které jsou součástí jejich dodávky.
 - Veškerý spotřební materiál skladujte v souladu s pokyny na obalu.
 - Veškerý spotřební materiál skladujte mimo dosah dětí.
 - Nikdy nevhazujte tonery, kazety s tonerem, tiskové jednotky ani odpadní kazety do otevřeného ohně.
 - Při manipulaci s kazetami, například tonerovými a podobně, zabraňte kontaktu s pokožkou nebo očima. Při kontaktu s očima může dojít k podráždění a zánětu. Nepokoušejte se kazety rozebírat, protože se tím zvyšuje nebezpečí kontaktu s pokožkou nebo očima.
-  **Upozornění:** Nedoporučujeme používat neoriginální spotřební materiál. Záruka, servisní smlouva ani záruka Total Satisfaction Guarantee (Záruka celkové spokojenosti), které poskytuje společnost Xerox, se nevztahují na škody, závady nebo snížení výkonu způsobené použitím neoriginálního spotřebního materiálu nebo použitím spotřebního materiálu společnosti Xerox, který není určen pro danou tiskárnu. Záruka Total Satisfaction Guarantee (Záruka celkové spokojenosti) je poskytována ve Spojených státech a Kanadě. Mimo tyto oblasti se může rozsah záruky lišit. Podrobné informace vám sdělí místní zástupce společnosti Xerox.

Bezpečnost při údržbě







- Nepokoušejte se provádět údržbu, která není výslovně popsána v dokumentaci dodané s tiskárnou.
- K čištění použijte pouze suchý hadřík, který nepouští vlákna.
- Nespalujte spotřební materiál ani položky běžné údržby. Informace o programech recyklace spotřebního materiálu Xerox® najdete na www.xerox.com/recycling.








VAROVÁNÍ: Nepoužívejte aerosolové čisticí prostředky. Aerosolové čisticí prostředky mohou při použití s elektromechanickými zařízeními způsobit výbuch nebo požár.

Při instalaci zařízení v chodbě nebo podobném omezeném prostoru se mohou uplatnit další požadavky na prostor. Zajistěte dodržení všech předpisů týkajících se bezpečnosti na pracovišti, stavebních předpisů a protipožárních předpisů platných ve vaší oblasti.

Symbole uvedené na tiskárně

Symbol	Popis
	Varování: Označuje vážné nebezpečí, které, pokud se mu nevyhnete, může způsobit smrtelné nebo vážné zranění.
	Varování týkající se horkého povrchu: Horký povrch na tiskárně nebo v tiskárně. Buďte opatrní, abyste se nezranili.
	Varování: Pohyblivé součásti. Buďte opatrní, abyste předešli úrazu.
	Upozornění: Označuje povinnou akci, kterou je nutné provést, aby nedošlo k poškození majetku.
	Upozornění: Při manipulaci s odpadní nádobkou dávejte pozor, abyste nevysypali toner a nedošlo k poškození majetku.
	Nedotýkejte se této části nebo oblasti tiskárny.
	Tiskové jednotky nevystavujte přímému slunečnímu světlu.
	Nespalujte kazety s tonerem.
	Nespalujte odpadní nádobku.
	Nespalujte tiskové jednotky.
	Nepoužívejte papír se svorkami nebo jakýmkoli druhem sešívacích sponek.

Symbol	Popis
	Nepoužívejte přeložený, pomačkaný, zvlněný nebo pokrčený papír.
	Nepoužívejte papír pro inkoustové tiskárny.
	Nepoužívejte fólie nebo fólie pro zpětné projektory.
	Nevkládejte použitý papír, nebo papír, který již byl jednou použit k tisku.
	Nekopírujte peníze, kolky nebo poštovní známky.

Podrobné informace o všech symbolech uvedených na tiskárně najdete v příručce *Printer Symbols* (Symboly na tiskárně) na adrese www.xerox.com/office/VLC400docs.

Kontaktní údaje pro otázky životního prostředí, zdraví a bezpečnosti

Další informace o životním prostředí, zdraví a bezpečnosti v souvislosti s tímto výrobkem a spotřebním materiálem společnosti Xerox získáte zde:

- Spojené státy americké a Kanada: 1-800-ASK-XEROX (1-800-275-9376)
- Evropa: EHS-Europe@xerox.com

Informace o bezpečnosti výrobků týkající se Spojených států amerických najdete na www.xerox.com/environment.

Informace o bezpečnosti výrobků týkající se Evropy najdete na www.xerox.com/environment_europe.

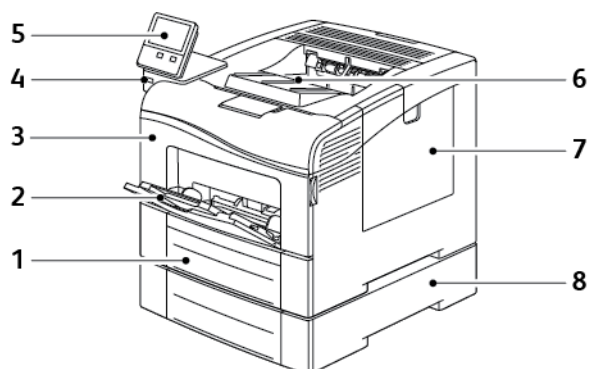
Začínáme

Tato kapitola obsahuje:

- Součásti tiskárny 20
- Volby napájení 25
- Přístup k tiskárně 27
- Představení aplikací 28
- Informační strany 29
- Integrovaný webový server 31
- Instalace a nastavení 34
- Připojení tiskárny 35
- Instalace softwaru 45
- Další informace 49

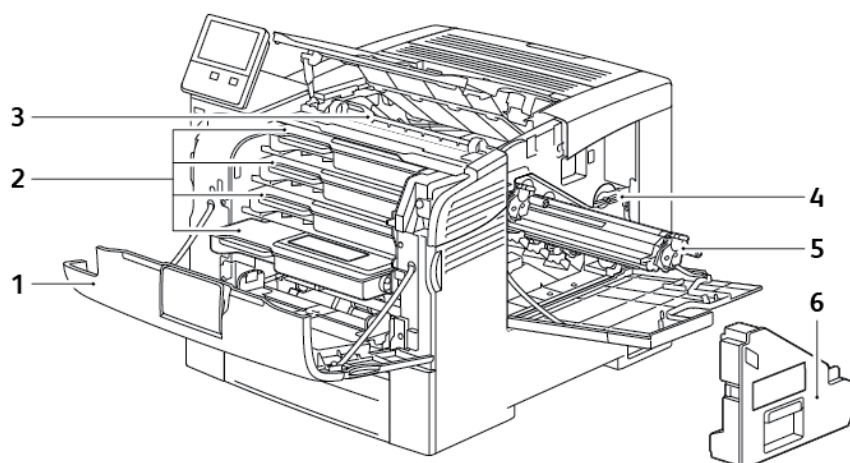
Součásti tiskárny

Pohled zepředu



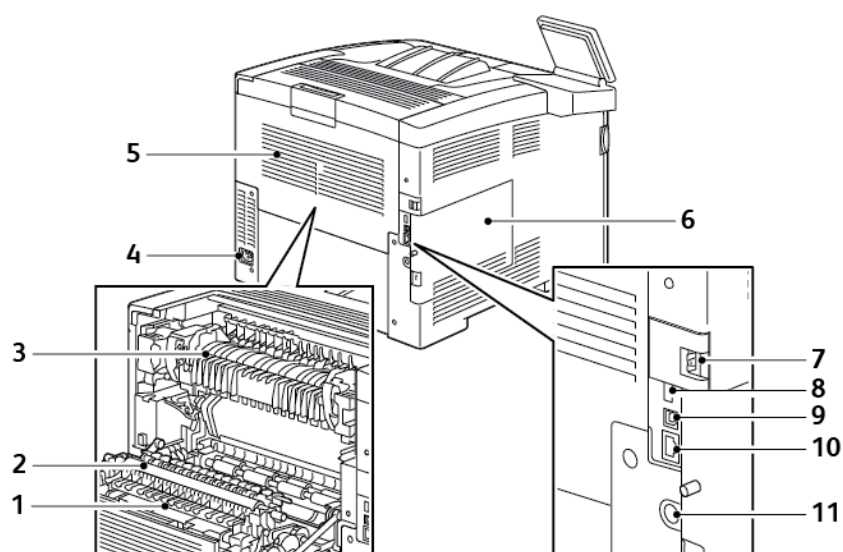
- | | |
|----------------------|---|
| 1. Zásobník 1 | 5. Ovládací panel |
| 2. Ruční podavač | 6. Výstupní přihrádka |
| 3. Přední dvířka | 7. Pravá boční dvířka |
| 4. Paměťový port USB | 8. Zásobník 2, volitelný podavač na 550 listů |

Vnitřní části



- | | |
|-----------------------------|-------------------------|
| 1. Přední dvířka | 4. Zámek odpadní nádoby |
| 2. Kazety s tonerem | 5. Tiskové jednotky |
| 3. Sestava přenosového pásu | 6. Odpadní nádoba |

Pohled zezadu

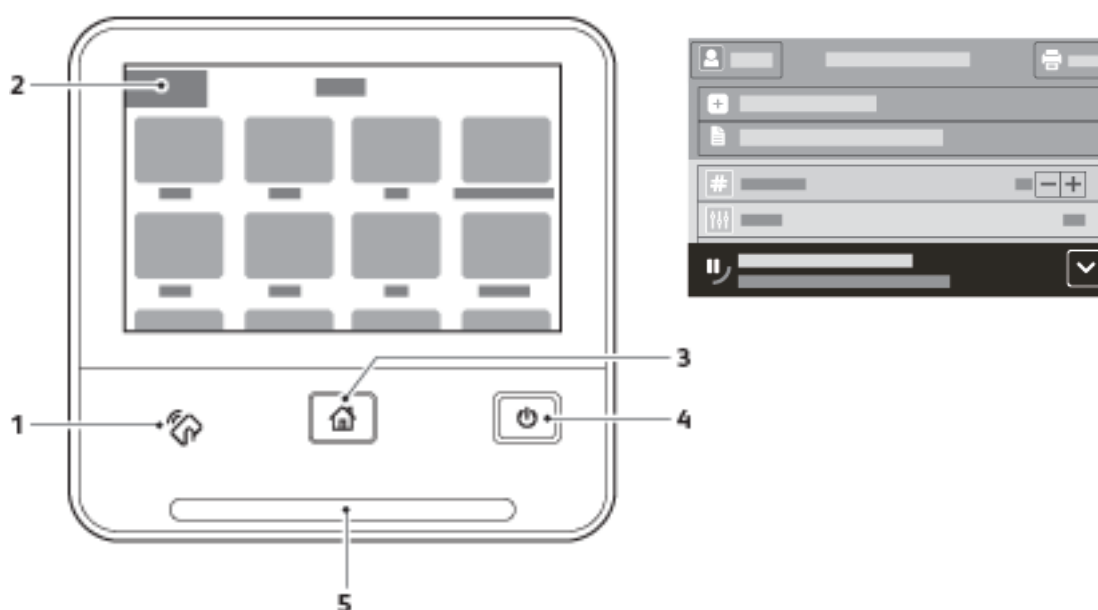


1. Duplexní jednotka
2. Přenosový válec
3. Fixační jednotka
4. Elektrická přípojka
5. Zadní dvířka
6. Levý boční kryt
7. Kryt portu adaptéru bezdrátové sítě
8. Port USB, typ A
9. Port USB, typ B
10. Ethernetový port
11. Konektor rozhraní externího zařízení

Ovládací panel

Ovládací panel se skládá z dotykové obrazovky a tlačítek, jejichž stisknutím můžete ovládat dostupné funkce tiskárny. Ovládací panel:

- Zobrazuje aktuální provozní stav tiskárny.
- Poskytuje přístup k tiskovým funkcím.
- Poskytuje přístup k referenčním materiálům.
- Poskytuje přístup k nabídkám Tools (Nástroje) a Setup (Nastavení).
- Zobrazuje výzvy k vložení papíru, výměně spotřebního materiálu a odstranění zaseknutého papíru.
- Zobrazuje chyby a varování.
- Poskytuje tlačítko Napájení/probuzení pro zapnutí nebo vypnutí tiskárny. Toto tlačítko rovněž podporuje režimy úspory energie a blikáním indikuje stav napájení tiskárny.



Položka	Název	Popis
1	Oblast NFC	NFC (Near Field Communication) je technologie umožňující komunikaci zařízení, která jsou od sebe vzdálena maximálně 10 cm (4"). Pomocí oblasti NFC lze získat síťové rozhraní a navázat připojení TCP/IP mezi vaším zařízením a tiskárnou.
2	Dotyková obrazovka	Obrazovka zobrazuje informace a poskytuje přístup k funkcím tiskárny.
3	Tlačítko hlavní stránky	Toto tlačítko otevře nabídku Domovská stránka pro přístup k funkcím tiskárny.
4	Napájení/probuzení	Toto tlačítko poskytuje několik funkcí souvisejících s napájením. <ul style="list-style-type: none"> • Když je tiskárna vypnutá, toto tlačítko tiskárnu zapne. • Když je tiskárna zapnutá, stisknutím tohoto tlačítka zobrazíte nabídku na ovládacím panelu. V této nabídce můžete vybrat

Položka	Název	Popis
		<p>přechod do klidového režimu, restartování nebo vypnutí tiskárny.</p> <ul style="list-style-type: none"> • Pokud je tiskárna zapnutá, ale nachází se v režimu úspory energie nebo úsporném režimu, stisknutím tohoto tlačítka tiskárnu probudíte. • Když je tiskárna zapnutá, podržením tohoto tlačítka po dobu 10 sekund ji vypnete. • Toto tlačítko také blikáním indikuje stav napájení tiskárny. • Jestliže bliká pomalu, tiskárna je v režimu úspory energie nebo úsporném režimu. • Jestliže bliká rychle, tiskárna se vypíná nebo ukončuje režim úspory energie.
5	Světelný indikátor stavu	<p>Tento indikátor modrým nebo oranžovým blikáním udává stav tiskárny.</p> <p>Modrá</p> <ul style="list-style-type: none"> • Blikne jednou modře pro potvrzení úspěšného zpracování požadavku na ověření. • Blikne dlouze jednou modře při zahájení tiskové úlohy na ovládacím panelu. • Pomalu blikne dvakrát modře při přijetí tiskové úlohy ze sítě. • Bliká rychle modře během zapínání tiskárny nebo při zjištění požadavku na připojení Wi-Fi Direct. <p>Oranžová</p> <ul style="list-style-type: none"> • Bliká oranžově, když indikuje chybový stav nebo varování, které vyžaduje zásah. Došel například toner, zasekl se papír nebo došel papír pro aktuální úlohu. • Rovněž bliká oranžově, když dojde k chybě systému, které je často přiřazen kód chyby.
6	Banner upozornění	<p>Upozornění a zprávy se zobrazují na vyskakovacím banneru pod oblastí aplikací. Chcete-li zobrazit celé upozornění, stiskněte šipku dolů. Přečtené informace můžete zavřít stisknutím tlačítka X.</p>
7	Tlačítko Pozastavit	<p>Při zpracování úlohy se v oblasti banneru upozornění zobrazí ikona Pozastavit. Stisknutím ikony Pozastavit pozastavíte aktuální úlohu. Úloha se pozastaví a bude k dispozici volba pro její obnovení nebo odstranění.</p>

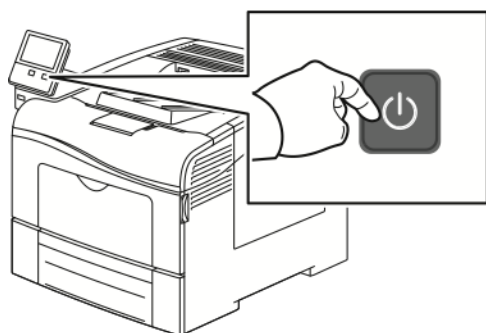
Volby napájení

Na ovládacím panelu je multifunkční tlačítko Napájení/probuzení.

- Tlačítko Napájení/probuzení zapíná tiskárnu.
- Jestliže je tiskárna již zapnutá, tlačítko Napájení/probuzení má tyto funkce:
 - restartování tiskárny,
 - aktivace nebo ukončení úsporného režimu,
 - aktivace nebo ukončení režimu úspory energie.
- Tlačítko Napájení/probuzení bliká, když je tiskárna v režimu úspory energie.

Zapnutí tiskárny nebo ukončení režimu úspory energie nebo úsporného režimu

Pokud chcete tiskárnu zapnout nebo ukončit režim úspory energie či klidový režim, stiskněte tlačítko **Napájení/probuzení**.



Poznámka:

- Tlačítko Napájení/probuzení je jediný vypínač na tiskárně.
- Tiskárna ukončí režim úspory energie nebo klidový režim automaticky, když přijme data z připojeného zařízení.
- V režimu úspory energie nebo v úsporném režimu je dotyková obrazovka vypnutá a nereaguje. Chcete-li tiskárnu probudit ručně, stiskněte tlačítko **Napájení/probuzení**.

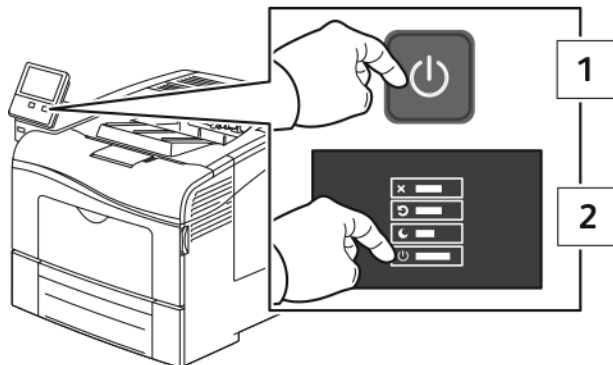


Upozornění: Neodpojujte ani nepřipojujte napájecí kabel, pokud je tiskárna zapnutá.


Restartování, aktivace úsporného režimu nebo vypnutí tiskárny

Stiskněte tlačítko **Napájení/probuzení** na ovládacím panelu tiskárny.

1. Pro restartování tiskárny uveďte tiskárnu do režimu spánku nebo tiskárnu vypněte.



2. Vyberte požadovanou možnost.
 - Chcete-li tiskárnu restartovat, stiskněte položku **Restartovat**.
 - Chcete-li tiskárnu uvést do klidového režimu, stiskněte položku **Úsporný režim**.
V úsporném režimu dotyková obrazovka zhasne a tlačítko Napájení/probuzení bliká.
 - Chcete-li tiskárnu vypnout, stiskněte položku **Vypnout**.
 - Pokud tiskárna nereaguje na jedno stisknutí tlačítka **Napájení/probuzení**, stiskněte toto tlačítko a přidržte jej po dobu 5 sekund. Během vypínání tiskárny se zobrazuje zpráva **Čekajte prosím**.
Po 10 sekundách dotyková obrazovka zhasne a tlačítko Napájení/probuzení bude blikat, dokud se tiskárna nevypne.

 **Upozornění:** Když se tiskárna vypíná, neodpojujte napájecí kabel.

Přístup k tiskárně

Přihlášení

Přihlášení je proces vlastní identifikace na tiskárně pro ověření. Pokud je nastavené ověřování, musíte se přihlásit pomocí svých uživatelských údajů k ověření, abyste měli přístup k funkcím tiskárny.

Přihlášení na ovládacím panelu

1. Stiskněte tlačítko **Hlavní stránka** na ovládacím panelu tiskárny.
2. Stiskněte položku **Přihlásit**
3. Zadejte uživatelské jméno pomocí klávesnice a stiskněte tlačítko **Zadat**.
4. Pokud se zobrazí výzva, zadejte heslo a stiskněte tlačítko **Zadat**.



Poznámka: Pro více informací o přihlašování se s právy administrátora viz *System Administrator Guide* (Příručka správce systému) na www.xerox.com/office/VLC400docs.

5. Stiskněte **OK**.



Poznámka: Pro přístup ke každé, heslem chráněné funkci musíte zadat Uživatelské jméno a heslo.

Smart Card

Pokud je na vašem zařízení Xerox nainstalován systém Common Access Card, je při přístupu k tiskárně nutné použít kartu Smart. Existuje několik modelů čteček karet, které jsou se zařízením kompatibilní. Chcete-li získat přístup k tiskárně, vložte předprogramovanou identifikační kartu do čtečky nebo ji přiložte ke čtečce. Pokud jsou vyžadovány další bezpečnostní přihlašovací údaje, zadejte je na ovládacím panelu.

Další informace o konfiguraci systému Common Access Card na vašem zařízení naleznete v *Xerox® VersaLink® Průvodce konfigurací systému Common Access Card* na www.xerox.com/office/VLC400docs.

Představení aplikací

Aplikace Xerox představují bránu do světa nových funkcí a možností pro vaše zařízení. V zařízení jsou již nainstalované standardní aplikace, které se zobrazují na hlavní obrazovce. Některé další nainstalované standardní aplikace jsou při prvním použití zařízení skryté.









Když se přihlásíte, na ovládacím panelu se zobrazí aplikace konfigurované pro váš osobní účet.

Pomocí služby Xerox® App Gallery si do zařízení můžete stáhnout další aplikace. Další informace získáte v části [Xerox® Apps Gallery](#).

Informační strany

Tiskárna je vybavena sadou informačních stran, které lze vytisknout. Tyto strany zahrnují informace o konfiguraci a písmech, ukázkové strany a další informace a údaje.

Jsou k dispozici tyto informační strany:

Název	Popis
 Sestava konfigurace	V sestavě konfigurace jsou uvedeny informace o tiskárně, jako jsou například nainstalované volitelné doplňky, nastavení sítě, nastavení portů, informace o zásobnících a další informace.
 Sestava se souhrnem účtování	Sestava se souhrnem účtování obsahuje informace o zařízení a podrobný výpis účtovacích měřidel a počtu listů.
 Sestava o použití spotřebního materiálu	Strana pro využití spotřebního materiálu obsahuje informace o pokrytí tiskových stran a čísla dílů pro objednání dalšího materiálu.
 Seznam písem PostScript	Položka Seznam písem PostScript umožňuje vytisknout seznam všech písem PostScript dostupných v tiskárně.
 Seznam písem PCL	Položka Seznam písem PCL umožňuje vytisknout seznam všech písem PCL dostupných v tiskárně.
 Ukázkový tisk	Položka Ukázkový tisk umožňuje zkontrolovat aktuální nastavení kvality tisku.
 Inicializační stránka	Inicializační stránka obsahuje základní konfiguraci tiskárny a informace o síti.
 Sestava historie úloh	Sestava o předešlých tiskových úlohách, např. datum, čas, typ úlohy, název dokumentu, barva výstupu, formát papíru, počet stran a výsledky. V sestavě historie úloh lze vytisknout stav maximálně 20 úloh.

Tisk informačních stran

1. Stiskněte tlačítko **Hlavní stránka** na ovládacím panelu tiskárny.
2. Stiskněte položky **Zařízení** → **O programu** → **Informační strany**.
3. Chcete-li některou informační stranu vytisknout, stiskněte ji.
4. Stisknutím tlačítka **Hlavní stránka** se vrátíte na **hlavní obrazovku**.

Sestava konfigurace

V sestavě konfigurace jsou uvedeny informace o produktu, jako jsou nainstalované volitelné doplňky, nastavení sítě, nastavení portů, informace o zásobnících a další informace.

Začínáme

Tisk sestavy konfigurace

1. Stiskněte tlačítko **Hlavní stránka** na ovládacím panelu tiskárny.
2. Stiskněte položky **Zařízení**→**O programu**→**Informační strany**.
3. Stiskněte položku **Sestava konfigurace**.
4. Stisknutím tlačítka **Hlavní stránka** se vrátíte na **hlavní obrazovku**.

Integrovaný webový server

Integrovaný webový server je software pro správu a konfiguraci, který je nainstalovaný v tiskárně. Tento software umožňuje konfigurovat a spravovat tiskárnu z webového prohlížeče.

Integrovaný webový server vyžaduje:

- Připojení tiskárny k síti pomocí protokolu TCP/IP v prostředí systému Windows, Macintosh, UNIX nebo Linux
- Zapnuté protokoly TCP/IP a HTTP v tiskárně
- Počítač připojený k síti s webovým prohlížečem, který podporuje jazyk JavaScript

Přístup k integrovanému webovému serveru

Spusťte v počítači webový prohlížeč. Do adresního pole zadejte adresu IP tiskárny a stiskněte klávesu **Enter** nebo **Return**.

Zjištění adresy IP tiskárny

K instalaci tiskového ovladače pro síťovou tiskárnu je většinou nutné znát adresu IP tiskárny. Tuto adresu IP také potřebujete pro přístup k nastavení tiskárny prostřednictvím služby Embedded Web Server. Adresu IP vaší tiskárny můžete zjistit na ovládacím panelu tiskárny nebo v sestavě konfigurace.



Poznámka: Pro zobrazení TCP/IP adresy na ovládacím panelu vyčkejte, až bude tiskárna zapnutá alespoň 2 minuty. Pokud má adresa TCP/IP hodnotu 0.0.0.0 nebo začíná číslem 169, znamená to, že došlo k potížím se síťovým připojením. Nicméně pamatujte si, že pokud je Wi-Fi nastaveno jako primární připojení, jako IP adresa tiskárny se zobrazí 0.0.0.0.

Zobrazení adresy IP na ovládacím panelu

Zobrazení adresy IP tiskárny na ovládacím panelu:

1. Stiskněte tlačítko **Hlavní stránka** na ovládacím panelu tiskárny.
2. Stiskněte položky **Zařízení** → **O programu**.
3. Poznamenejte si adresu IP z displeje.
4. Stisknutím tlačítka **Hlavní stránka** se vrátíte na **hlavní obrazovku**.

Zjištění adresy IP tiskárny pomocí sestavy konfigurace

Zjištění adresy IP tiskárny pomocí sestavy konfigurace:

1. Stiskněte tlačítko **Hlavní stránka** na ovládacím panelu tiskárny.
2. Stiskněte položky **Zařízení** → **O programu** → **Informační strany**.
3. Stiskněte položku **Sestava konfigurace**.

Adresa IP se zobrazí v sestavě konfigurace v části Možnosti připojení pro protokol IPv4 nebo IPv6.

4. Stisknutím tlačítka **Hlavní stránka** se vrátíte na **hlavní obrazovku**.

Certifikáty pro Embedded Web Server

Vaše zařízení obsahuje certifikát podepsaný držitelem pro protokol HTTPS. Zařízení během instalace tento certifikát vygeneruje automaticky. HTTPS certifikát se používá k šifrování komunikace mezi počítačem a zařízením Xerox.

Poznámka:

- Na stránce v Embedded Web Serveru pro zařízení Xerox se může zobrazit chybová zpráva, že bezpečnostní certifikát není důvěryhodný. Tato konfigurace nezmenšuje zabezpečení komunikace mezi počítačem a zařízením Xerox.
- Chcete-li vyloučit upozornění na připojení ve webovém prohlížeči, můžete certifikát s vlastním podpisem nahradit podepsaným certifikátem od certifikační autority. Informace o získání certifikátu od certifikační autority získáte od svého poskytovatele internetového připojení.


Další informace o získání, instalaci a povolení certifikátů najdete v příručce *System Administrator Guide* (Příručka správce systému) na www.xerox.com/office/VLC400docs.

Stažení konfiguračního protokolu z integrovaného webu Embedded Web Server


Z Embedded Web Server můžete stáhnout a uložit kopii konfiguračního protokolu na pevný disk vašeho počítače. Konfigurační protokoly použijte pro srovnání verzí softwaru, konfigurací a informací o shodě u více zařízení.

Stažení kopie konfiguračního protokolu z integrovaného webu Embedded Web Server:

1. Spusťte v počítači webový prohlížeč. Do adresního pole zadejte adresu IP tiskárny a stiskněte klávesu **Enter** nebo **Return**.

 **Poznámka:** Pokyny pro získání IP adresy tiskárny najdete v části [Zjištění adresy IP tiskárny](#).


2. Pro stažení konfiguračního protokolu přejděte na konec stránky a v sekci Rychlé odkazy klikněte na odkaz **Download Configuration Report** (Stáhnout konfigurační protokol).

 **Poznámka:** Pokud tato funkce není uvedena, přihlaste se jako správce systému.

Dokument bude automaticky uložen jako soubor XML ve výchozím umístění pro stahování na pevném disku počítače. Pro otevření konfiguračního protokolu použijte prohlížeč souborů XML.


Použití funkce vzdáleného ovládacího panelu

Funkce Vzdálený ovládací panel v Embedded Web Server umožňuje přistupovat vzdáleně k ovládacímu panelu tiskárny z internetového prohlížeče.


 **Poznámka:** Pro použití funkce Vzdálený ovládací panel musí být tato funkce nejdříve povolena. Další informace vám poskytne správce systému nebo je naleznete v dokumentu *System Administrator Guide* (Příručka správce systému) na www.xerox.com/office/VLC400docs.

Použití funkce Vzdálený ovládací panel:


1. Spustíte v počítači webový prohlížeč. Do adresního pole zadejte IP adresu tiskárny a stiskněte klávesu **Enter** nebo **Return**.

 **Poznámka:** Pokyny pro získání IP adresy tiskárny najdete v části [Zjištění adresy IP tiskárny](#).

2. Na kartě Rychlé odkazy klikněte na **Vzdálený ovládací panel**.


 **Poznámka:** Pokud se volba Vzdálený ovládací panel nezobrazí nebo se nenačte, obraťte se na správce systému.

3. Chcete-li omezit přístup ostatních uživatelů k ovládacímu panelu zařízení, když jste vzdáleně připojeni k zařízení, klikněte na možnost **Zamknout ovládací panel zařízení**.

 **Poznámka:** Pokud se lokální uživatel pokusí o přístup k ovládacímu panelu, když je ovládací panel zařízení uzamčen, ovládací panel nebude reagovat. Na ovládacím panelu se zobrazí zpráva, která potvrzuje, že ovládací panel je zablokován a zařízení je ovládáno vzdáleně.

4. Chcete-li povolit vzdálený přístup k ovládacímu panelu zařízení, klikněte na **Vyžádat relaci**. Panel dálkového ovládání odešle požadavek na místní ovládací panel.

- Pokud je místní ovládací panel neaktivní, relace vzdáleného ovládacího panelu se aktivuje automaticky.
- Pokud je v přístroji aktivní lokální uživatel, na místním ovládacím panelu se zobrazí zpráva Požadavek na vzdálenou relaci. Lokální uživatel zvolí, zda požadavek přijme nebo odmítne. Pokud je požadavek přijat, relace vzdáleného ovládacího panelu se aktivuje. Pokud je požadavek zamítnut, objeví se v Embedded Web Server zpráva Požadavek zamítnut.

 **Poznámka:** Pokud správce systému požádá o vzdálenou relaci po zamítnutí požadavku, zobrazí se možnost potlačení místní relace.

Instalace a nastavení

Další informace:

- *Instalační příručka* přibalená k tiskárně
- Online Support Assistant (Asistent on-line podpory) u www.xerox.com/office/VLC400docs

Přehled instalace a nastavení

Před tiskem ověřte, že jsou počítač a tiskárna připojeny do elektrické zásuvky, zapnuty a propojeny. Nakonfigurujte počáteční nastavení tiskárny a potom nainstalujte do počítače software tiskového ovladače a nástroje.

K tiskárně se můžete připojit přímo z počítače pomocí kabelu USB nebo prostřednictvím sítě – pomocí ethernetového kabelu nebo bezdrátového připojení. Požadavky na hardware a kabelové propojení se u těchto různých způsobů připojení liší. Směrovače, síťové rozbočovače a přepínače, modemy, ethernetové kabely a kabely USB nejsou součástí tiskárny a je třeba je zakoupit samostatně. Společnost Xerox doporučuje ethernetové připojení, protože je zpravidla rychlejší než připojení USB a umožňuje přístup ke službám integrovaného webového serveru Embedded Web Server.

Další informace najdete v příručce *System Administrator Guide* (Příručka správce systému) na adrese www.xerox.com/office/VLC400docs.

Výběr umístění tiskárny

1. Vyberte bezprašné místo s teplotou od 10 do 32 °C a relativní vlhkostí v rozsahu 10 – 85 %.



Poznámka: Prudké teplotní výkyvy mohou ovlivnit kvalitu tisku. Při rychlém vyhřátí studené místnosti může dojít uvnitř tiskárny ke kondenzaci, která bude přímo narušovat přenos obrazu.

2. Tiskárnu umístěte na rovnou nevibrující plochu, dostatečně pevnou, aby unesla hmotnost tiskárny. Tiskárna musí být ve vodorovné poloze a všechny čtyři nožičky musí být v těsném kontaktu s povrchem.
Údaje o hmotnosti vaší konfigurace tiskárny naleznete v části [Hmotnost a rozměry](#).
3. Vyberte místo s dostatkem volného prostoru, aby byl možný přístup ke spotřebnímu materiálu a zajištěno řádné větrání.
Požadavky na volný prostor pro tiskárnu najdete v části [Požadavky na volný prostor](#).
4. Po umístění můžete tiskárnu připojit k napájení a k počítači nebo síti.

Připojení tiskárny

Výběr způsobu připojení

Tiskárnu můžete k počítači připojit pomocí kabelu USB, ethernetového kabelu nebo bezdrátového připojení. Zvolený způsob závisí na tom, jak je počítač připojen k síti. Připojení prostřednictvím portu USB je přímé připojení a jeho nastavení je nejjednodušší. Připojení prostřednictvím Ethernetu se používá pro připojení k síti. Používáte-li síťové připojení, měli byste vědět, jak je váš počítač připojen k síti.



Poznámka: Požadavky na hardware a kabelové propojení se u těchto různých způsobů připojení liší. Směrovače, síťové rozbočovače, síťové přepínače, modemy, ethernetové kabely a kabely USB nejsou součástí tiskárny a je třeba je zakoupit samostatně.

USB

Jestliže připojujete tiskárnu k jednomu počítači a nepoužíváte síť, použijte připojení USB. Připojení USB nabízí vysoké přenosové rychlosti, většinou ale není tak rychlé jako síťové připojení.



Poznámka: Pro přístup ke službě Embedded Web Server je vyžadováno síťové připojení.

Síť

Je-li počítač připojen ke kancelářské či domácí síti, připojte tiskárnu k síti pomocí ethernetového kabelu. Tiskárnu nelze připojit přímo k počítači. Připojení je nutno provést přes směrovač nebo síťový přepínač. Ethernetovou síť lze použít pro jeden nebo více počítačů a tato síť podporuje mnoho tiskáren a systémů současně. Ethernetové připojení je obvykle rychlejší než připojení přes kabel USB a umožňuje přímý přístup k nastavení tiskárny prostřednictvím služby Embedded Web Server.

Bezdrátová síť

Pokud vaše prostředí obsahuje bezdrátový směrovač nebo přístupový bod, můžete tiskárnu připojit k síti pomocí bezdrátového připojení. Bezdrátové připojení k síti nabízí stejný přístup a služby jako kabelové připojení. Bezdrátové připojení je obvykle rychlejší než připojení přes kabel USB a umožňuje přímý přístup k nastavení tiskárny prostřednictvím služby Embedded Web Server.

Připojení k počítači pomocí kabelu USB

Chcete-li tiskárnu připojit pomocí rozhraní USB, je třeba použít některý z následujících operačních systémů:

- Windows 7, Windows 8.1, Windows Server 2008, Windows 10, Windows Server 2008 R2 a Windows Server 2012.
- Macintosh OS X verze 10.10 nebo novější.
- UNIX a Linux: Tiskárna podporuje připojení k různým platformám UNIX prostřednictvím síťového rozhraní.

Připojení tiskárny k počítači kabelem USB:

1. Zapojte konec **B** standardního kabelu A/B USB 2.0 nebo USB 3.0 do portu USB na zadní straně tiskárny.
2. Konec **A** kabelu USB zapojte do portu USB na počítači.

Začínáme


3. Pokud se zobrazí Průvodce nově rozpoznaným hardwarem systému Windows, klikněte na **Zrušit**.
4. Nainstalujte tiskový ovladač.

Připojení k pevné síti


1. Přesvědčte se, že je tiskárna vypnutá.
2. Zapojte ethernetový kabel kategorie 5 nebo lepší do tiskárny a do síťového konektoru nebo konektoru směrovače. Použijte ethernetový přepínač nebo směrovač a dva nebo více ethernetových kabelů. Připojte jedním kabelem počítač k přepínači či směrovači a druhým kabelem potom k přepínači či směrovači připojte tiskárnu. K připojení lze použít libovolné porty na přepínači nebo směrovači s výjimkou portu uplink.
3. Připojte k tiskárně napájecí kabel, zapojte jej do elektrické zásuvky a zapněte tiskárnu.
4. Nastavte síťovou adresu IP tiskárny nebo automatické rozpoznání adresy IP tiskárny. Další informace najdete v příručce *System Administrator Guide* (Příručka správce systému) na adrese www.xerox.com/office/VLC400support.

Připojení k bezdrátové síti


Bezdrátová místní síť (WLAN) umožňuje propojit 2 nebo více zařízení v síti LAN bez potřeby fyzického připojení. Tiskárnu lze připojit k bezdrátové síti LAN, která obsahuje bezdrátový směrovač nebo přístupový bod. Dříve než tiskárnu připojíte k bezdrátové síti, musí být v bezdrátovém směrovači nakonfigurován identifikátor SSID a potřebné přihlašovací údaje.

 **Poznámka:** Připojení k bezdrátové síti je dostupné pouze u tiskáren s nainstalovaným volitelným adaptérem bezdrátové sítě.

Konfigurace tiskárny pro bezdrátovou síť

 **Poznámka:** Než nakonfigurujete nastavení bezdrátové sítě, nainstalujte sadu adaptéru bezdrátové sítě Xerox®.

Pokud jste zakoupili a nainstalovali sadu bezdrátového síťového adaptéru, můžete zařízení připojit k bezdrátové síti. Je-li zařízení připojeno k síti kabelem, můžete v zařízení konfigurovat bezdrátovou síť nebo použít Embedded Web Server. Podrobnosti o konfiguraci nastavení sítě Wi-Fi najdete v příručce *System Administrator Guide* (Příručka správce systému) na www.xerox.com/office/VLC400docs.

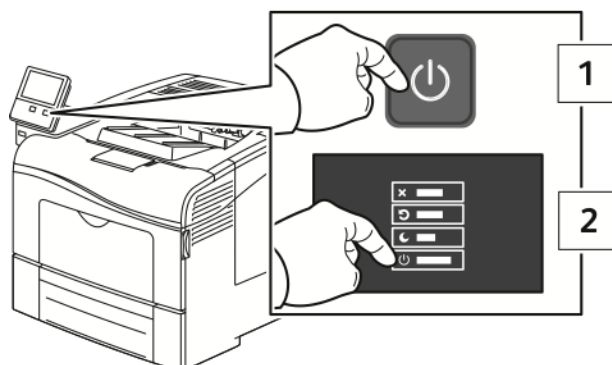
 **Poznámka:** Po instalaci adaptéru bezdrátové sítě jej odstraňujte pouze v případě potřeby. Informace o odstraňování adaptéru naleznete v části [Odebrání adaptéru bezdrátové sítě](#).

Instalace adaptéru bezdrátové sítě

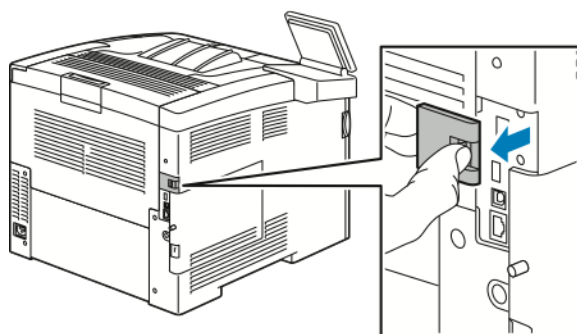
Volitelný adaptér bezdrátové sítě se připojuje k zadní části řídicí desky. Po připojení adaptéru a povolení a nakonfigurování bezdrátové sítě se adaptér může připojit k bezdrátové síti.

Instalace adaptéru bezdrátové sítě:

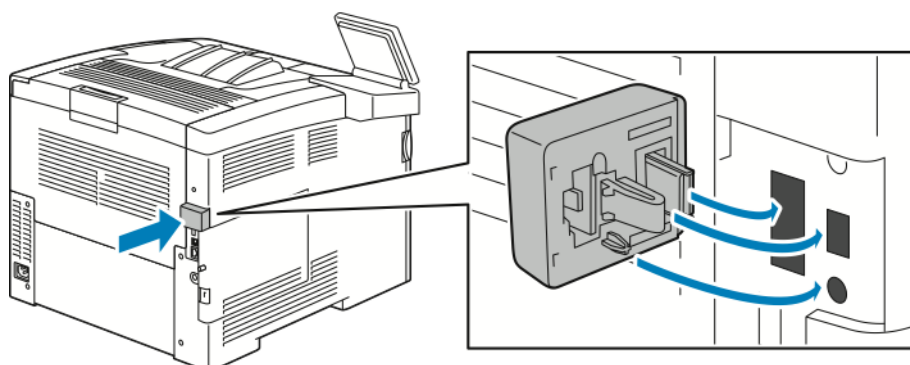
1. Vypněte tiskárnu.



2. Sejměte kryt portu adaptéru bezdrátové sítě zatlačením západky vlevo a vytažením krytu z tiskárny.



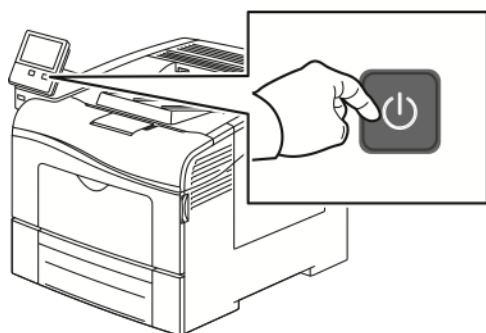
3. Odstraňte z adaptéru bezdrátové sítě obalový materiál.
4. Nainstalujte adaptér bezdrátové sítě podle pokynů uvedených v návodu dodávaném s adaptérem bezdrátové sítě.



! **Upozornění:** Při násilném vytahování se adaptér může poškodit. Nainstalovaný adaptér bezdrátové sítě odebírejte jen v případě potřeby a vždy podle příslušných pokynů k jeho odebrání. Podrobnosti najdete v části [Odebrání adaptéru bezdrátové sítě](#).

Začínáme

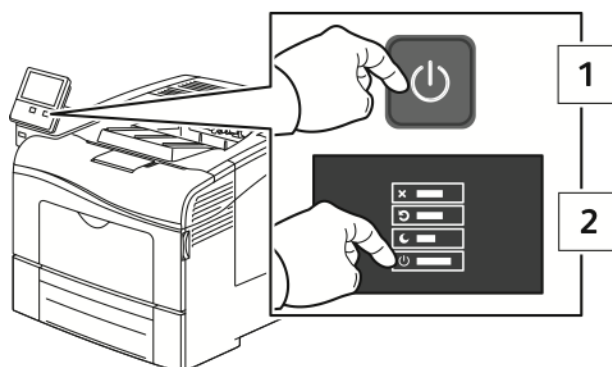
5. Zapněte tiskárnu.



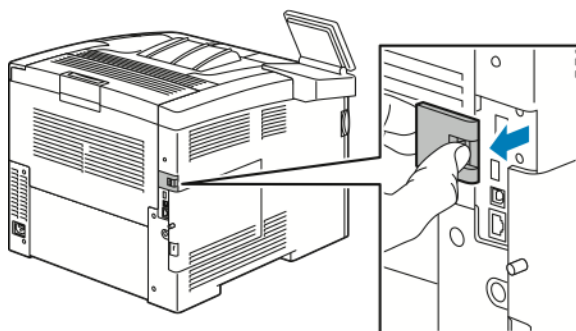
6. Nakonfigurujte nastavení Wi-Fi. Podrobnosti o konfiguraci nastavení sítě Wi-Fi najdete v příručce *System Administrator Guide* (Příručka správce systému), viz www.xerox.com/office/VLC400docs.

Odebrání adaptéru bezdrátové sítě

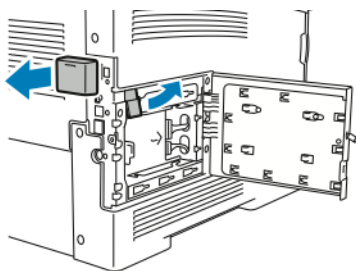
1. Vypněte tiskárnu.



2. Chcete-li otevřít levý kryt, uvolněte šroub upevňující kryt, který se nachází na zadní straně tiskárny. Posuňte kryt směrem dozadu a potom ven z tiskárny.

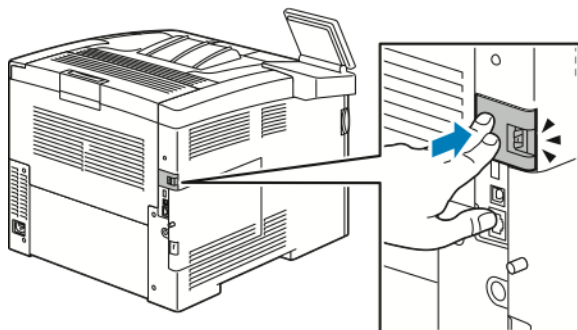


3. Natáhněte ruku do tiskárny a zatáhněte za uvolňovací páčku. Uchopte druhou rukou adaptér bezdrátové sítě a opatrně jej vytáhněte z tiskárny.

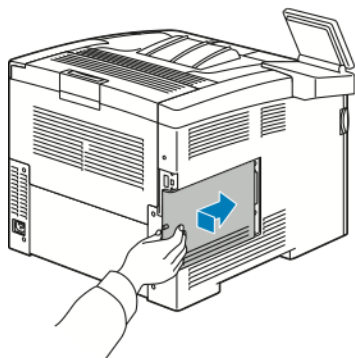


! **Upozornění:** Nevytahujte adaptér bezdrátové sítě násilím. Po správném uvolnění západky lze adaptér snadno vytáhnout. Při násilném vytahování se zajištěný adaptér může poškodit.

4. Chcete-li nasadit kryt portu adaptéru bezdrátové sítě zpět na místo, zasuňte výstupek do malého otvoru. Jemně tlačte na kryt portu k zadní straně tiskárny, až zapadne na místo.

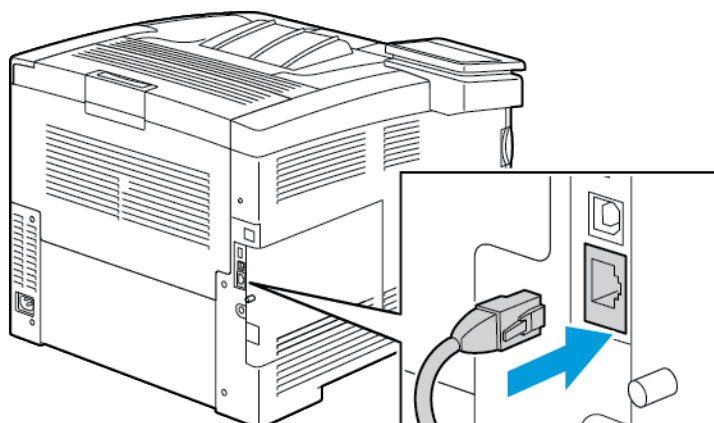


5. Nasadte levý boční kryt na místo a posuňte jej směrem k přední části tiskárny. Utažením šroubu kryt upevněte.

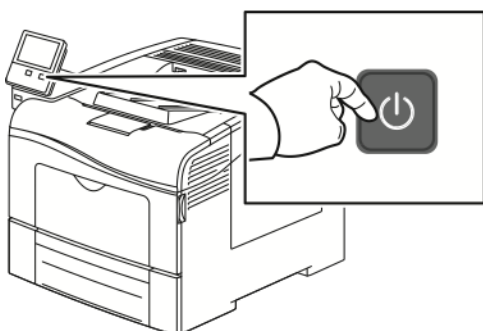



Začínáme

6. Připojte tiskárnu k počítači pomocí kabelu USB nebo prostřednictvím sítě pomocí ethernetového kabelu.



7. Zapněte tiskárnu.




 **Poznámka:** Pokud byla tiskárna předtím nainstalována v prostředí bezdrátové sítě, může stále obsahovat instalační a konfigurační údaje z tohoto prostředí. Chcete-li předejít tomu, aby se tiskárna připojovala k předchozí síti, obnovte nastavení bezdrátového připojení. Další informace najdete v příručce *System Administrator Guide* (Příručka správce systému) na adrese www.xerox.com/office/VLC400docs.

Připojení k bezdrátové síti pomocí ovládacího panelu

Připojení k bezdrátové síti pomocí ovládacího panelu:

1. Stiskněte tlačítko **Hlavní stránka** na ovládacím panelu tiskárny.
2. Přihlaste se jako správce. Podrobnosti najdete v dokumentu *System Administrator Guide* (Příručka správce systému) na www.xerox.com/office/VLC400docs.
3. Stiskněte **Zařízení** → **Připojení** → **Wi-Fi**.
4. Zapněte funkci Wi-Fi kliknutím na přepínač.
5. Automatické připojení k existující Wi-Fi:
 - a. V seznamu dostupných Wi-Fi sítí zvolte požadovanou síť.

 **Poznámka:** Pokud požadovaná síť Wi-Fi není uvedena v seznamu nebo pokud požadovaná síť používá službu WPS, nakonfigurujte připojení ručně. Podrobnosti najdete v kroku 6.

- b. Pokud je to třeba, přihlaste se do sítě a zadejte heslo.

- c. Pro volbu frekvenčního pásma Wi-Fi sítě stiskněte **Pásmo sítě Wi-Fi**, a potom zvolte některou z možností.



Poznámka: Frekvenční pásmo Wi-Fi je ve výchozím nastavení nastaveno na hodnotu AUTO.

- d. Stiskněte **OK**.
6. Manuální připojení k Wi-Fi síti:
 - a. Stiskněte **Manuální nastavení**.
 - b. Do prvního pole napište název Wi-Fi sítě, potom stiskněte **Enter**.
 - c. Stiskněte **Typ sítě**, a potom zvolte požadovanou volbu.
 - d. Stiskněte **Zabezpečení**, a potom zvolte požadovanou volbu.
 - e. Stiskněte **Chráněné nastavení sítě Wi-Fi (WPS)**, a potom proveďte volbu.



Poznámka: Pro nastavení WPS pomocí funkce Připojení stiskem tlačítka (PBC) zvolte **PBC**.

- f. Stiskněte **OK**.

Konfigurace primární sítě na ovládacím panelu

Na ovládacím panelu zařízení můžete nastavit typ primárního síťového připojení.



Poznámka:

- Nastavení primární sítě je možné pouze v případě, že je nainstalována a povolena volitelná sada připojení Wi-Fi.
- Ve výchozím nastavení bez připojení Wi-Fi je primární síť nastavena na Ethernet. Když je sada nainstalována a aktivována, přístroj získá dvě síťová připojení. Jedno síťové připojení je primární a druhé síťové připojení je druhotné.
- Následující funkce jsou dostupné pouze v primárním síťovém připojení:
 - IPsec
 - SMTP
 - SNTP
 - WSD snímání
 - Snímání do SFTP, snímání do SMB, skenování do emailu
 - LDAP
 - Objevení protokolu UPnP
 - ThinPrint
 - EIP Web Service
- Pokud odstraníte modul připojení Wi-Fi sítě, je jako primární síť nastavena síť Ethernet.

Konfigurace primární sítě na ovládacím panelu:

1. Stiskněte tlačítko **Hlavní stránka** na ovládacím panelu tiskárny.
2. Přihlaste se jako správce. Podrobnosti najdete v dokumentu *System Administrator Guide* (Příručka správce systému) na www.xerox.com/office/VLC400docs.
3. Stiskněte **Zařízení** → **Připojení** → **Primární síť**.

Začínáme

4. Vyberte příslušný typ síťového připojení pro zařízení.
5. Pro provedení změn a restartování zařízení stiskněte **Restartovat nyní**.

Připojení k funkci Wi-Fi Direct

K tiskárně se můžete připojit prostřednictvím mobilního zařízení s bezdrátovým připojením, jako je tablet, počítač nebo chytrý telefon, pomocí Wi-Fi Direct. Funkce Wi-Fi Direct je ve výchozím nastavení vypnuta. Podrobnosti najdete v části [Připojení pomocí funkce Wi-Fi Direct z mobilního zařízení](#).



Poznámka: Připojení k bezdrátové síti je dostupné pouze u tiskáren s nainstalovaným volitelným adaptérem bezdrátové sítě.

Připojení pomocí funkce Wi-Fi Direct z mobilního zařízení

Chcete-li se připojit pomocí funkce Wi-Fi Direct, postupujte podle návodu k použití dodávaného s mobilním zařízením.

Počáteční nastavení tiskárny

Před instalací softwaru tiskárny ověřte, že je tiskárna správně připravena a nastavena. Nastavení zahrnuje zapnutí volitelných funkcí a přiřazení adresy IP pro připojení k síti Ethernet. Průvodce instalací se spustí automaticky při prvním spuštění tiskárny. Průvodce instalací vyzve správce systému ke konfiguraci následujících nastavení:

- Jazyk,
- Připojení k síti,
- Nastavení serveru proxy,
- Datum a čas,
- Míry,
- Nastavení LDAP,
- Nastavení aplikací,
- Nastavení zabezpečení.

Podrobnosti o konfiguraci nastavení tiskárny najdete v příručce *System Administrator Guide* (Příručka správce systému) na www.xerox.com/office/VLC400docs.

Konfigurování funkce AirPrint

AirPrint® představuje softwarovou funkci umožňující tisk z drátových či bezdrátových mobilních zařízení se systémem Apple iOS a zařízení se systémem Mac OS bez nutnosti instalovat ovladač. Tiskárny podporující funkci AirPrint umožňují tisknout přímo z počítače Mac nebo zařízení iPhone, iPad nebo iPod touch. Pomocí funkce AirPrint lze tisknout přímo z kabelového nebo bezdrátového zařízení bez použití tiskového ovladače.



Poznámka:

- Funkci AirPrint® nepodporují všechny aplikace.
- Bezdrátová zařízení se musí nacházet ve stejné bezdrátové síti jako tiskárna.
- Aby mohla funkce AirPrint správně pracovat, je třeba povolit oba protokoly IPP i Bonjour® (mDNS).
- Zařízení, ze kterého se úlohy AirPrint odesílají, se musí nacházet ve stejné podsíti jako tiskárna. Aby mohla zařízení tisknout z různých podsítí, nastavte svoji síť tak, aby v podsítích podporovala vícesměrové vysílání DNS.
- Zařízení se systémem Mac OS musí využívat systém Mac OS 10.10 nebo novější.
- Tiskárny s podporou funkce AirPrint podporují zařízení iPad (všechny modely), iPhone (3GS a novější) a iPod touch (třetí generace nebo novější) s nejnovější verzí systému iOS.

1. Spusťte v počítači webový prohlížeč. Do adresního pole zadejte adresu IP tiskárny a stiskněte klávesu **Enter** nebo **Return**.



Poznámka: Pokud neznáte IP adresu tiskárny, postupujte podle pokynů v části [Zjištění adresy IP tiskárny](#).

2. Ve službě Embedded Web Server klikněte na položky **Home (Hlavní stránka)** → **Connectivity (Připojitelnost)**.



Poznámka: Pokud tato funkce není uvedena, přihlaste se jako správce systému.

3. V části Mobile Printing (Mobilní tisk) klikněte na položku **AirPrint**.
4. Kliknutím na přepínač **Enable** (Zapnout) zapněte funkci AirPrint™.



Poznámka: Podle výchozího nastavení se po aktivaci obou funkcí IPP a Bonjour® (mDNS) aktivuje také funkce AirPrint.

- Pokud budete chtít změnit název tiskárny, zadejte do pole Name (Název) nový název.
- Umístění tiskárny můžete zadat do pole (Location) Umístění.
- Fyzické umístění nebo adresu tiskárny můžete zadat do pole Geo-Location (Zeměpisné umístění), kde zadejte zeměpisnou výšku a délku ve tvaru desetinného čísla. Souřadnice umístění zadejte např. ve tvaru 45.325026, -122.766831.

5. Klikněte na **OK**.
6. Aby se změny projevil, po zobrazení výzvy klikněte na tlačítko **Nyní restartovat**,

Konfigurace služby Google Cloud Print

Google Cloud Print umožňuje tisknout dokumenty, které jsou uloženy v cloudu, bez použití tiskového ovladače.

Než začnete:

Začínáme

- Založte si e-mailový účet Google.
- Nakonfigurujte tiskárnu tak, aby používala protokol IPv4.
- Podle potřeby nakonfigurujte nastavení proxy serveru.

Konfigurace služby Google Cloud Print:

1. Spusťte v počítači webový prohlížeč. Do adresního pole zadejte adresu IP tiskárny a stiskněte klávesu **Enter** nebo **Return**.



Poznámka: Pokud neznáte IP adresu tiskárny, postupujte podle pokynů v části [Zjištění adresy IP tiskárny](#).

2. Ve službě Embedded Web Server klikněte na položky **Home (Hlavní stránka)** → **Connectivity (Připojitelnost)**.
3. V části Mobile Printing (Mobilní tisk) klikněte na položku **Google Cloud Print**.
4. Kliknutím na přepínač **Enable** (Zapnout) zapněte funkci Google Cloud Print.
5. Klikněte na tlačítko **OK**.
6. Restartujte tiskárnu a počkejte 2 minuty, než se tiskárna připojí.
7. Obnovte webový prohlížeč a potom u položky Mobile Printing (Mobilní tisk) klikněte na položku **Google Cloud Print**.
8. Klikněte na položku **Printer Registration** (Registrace tiskárny).
9. Klikněte na tlačítko **Register** (Zaregistrovat).
Vytiskne se registrační stránka tiskárny.
10. Chcete-li zaregistrovat tiskárnu, zadejte uvedenou adresu URL do webového prohlížeče nebo pomocí mobilního telefonu naskenujte čárový kód.
Po zaregistrování tiskárny se zobrazí okno stavu potvrzení.
11. Chcete-li otevřít nastavení služby Google Cloud Print v účtu Google, klikněte na možnost **Manage Your Printer** (Spravovat tiskárnu).



Poznámka: Výchozí název tiskárny se zobrazí v tomto formátu: `Název modelu (adresa MAC)`.

Instalace softwaru

Před instalací softwarových ovladačů se přesvědčte, zda je tiskárna připojena do elektrické zásuvky, zapnuta a připojena k aktivní síti a zda má platnou adresu IP. Adresa IP se obvykle zobrazuje v pravém horním rohu ovládacího panelu. Pokud nemůžete najít IP adresu, viz [Zjištění adresy IP tiskárny](#).

Poznámka:


Pokud nemáte k dispozici *Software and Documentation* (Disk se softwarem a dokumentací), můžete si stáhnout nejnovější ovladače na www.xerox.com/office/VLC400drivers.

Požadavky na operační systém

- Windows Vista, Windows 7, Windows 8.1, Windows Server 2008, Windows 10, Windows Server 2008 R2 a Windows Server 2012.
- Macintosh OS X verze 10.10 nebo novější.
- UNIX a Linux: Tiskárna podporuje připojení k různým platformám UNIX prostřednictvím síťového rozhraní.

Instalace tiskových ovladačů pro síťovou tiskárnu v systému Windows

1. Do počítače vložte disk *Software and Documentation* (Disk se softwarem a dokumentací). Jestliže se automaticky nespustí instalační program, přejděte na příslušnou jednotku a poklepejte na soubor instalačního programu **Setup.exe**.
2. Vyberte svůj model tiskárny.
3. Klikněte na položku **Instalovat ovladače**.
4. Vyberte položku **Nainstalovat tiskový ovladač**.
5. V části Licenční smlouva klikněte na tlačítko **Souhlasím**.
6. V seznamu zjištěných tiskáren vyberte svou tiskárnu.

 **Poznámka:** Pokud instalujete ovladače pro síťovou tiskárnu a tiskárna není v seznamu uvedena, klikněte na položku **IP adresa nebo název DNS**. Do pole Adresa IP nebo Název DNS zadejte adresu IP tiskárny, vyhledejte tiskárnu kliknutím na tlačítko **Najít** a vyberte ji. Pokud neznáte adresu IP tiskárny, postupujte podle pokynů v části [Zjištění adresy IP tiskárny](#).

7. Klikněte na tlačítko **Další**.
8. V případě potřeby můžete tiskárnu pojmenovat zadáním názvu do pole **Název fronty**.
9. Vyberte tiskový ovladač.
10. Klikněte na tlačítko **Nainstalovat**.
11. V případě potřeby nastavte tiskárnu jako výchozí.

 **Poznámka:** Před výběrem položky **Sdílet tiskárnu** se obraťte na správce systému.

12. Dokončete instalaci kliknutím na tlačítko **Dokončit** a potom klikněte na tlačítko **Zavřít**.

Instalace tiskových ovladačů pro tiskárnu s připojením přes port USB v systému Windows

1. Do počítače vložte disk *Software and Documentation* (Disk se softwarem a dokumentací). Jestliže se automaticky nespustí instalační program, přejděte na příslušnou jednotku a poklepejte na soubor instalačního programu **Setup.exe**.
2. Klikněte na možnost **Instalovat software**.
3. U licenční smlouvy vyberte položku **Souhlasím** a poté klikněte na tlačítko **Další**.
4. Chcete-li nainstalovat podpůrný software pro tiskárnu, vyberte položku **Software** a klikněte na tlačítko **Next** (Další).
5. V okně Software a dokumentace zrušte zaškrtnutí možností, které nechcete instalovat.
6. Klikněte na tlačítko **Další**.
7. Dokončete instalaci kliknutím na tlačítko **Dokončit**.

Instalace ovladačů a nástrojů pro systém Macintosh OS X

1. Do počítače vložte disk *Software and Documentation* (Disk se softwarem a dokumentací).



Poznámka:

Pokud nemáte k dispozici *Software and Documentation* (Disk se softwarem a dokumentací), můžete si stáhnout nejnovější ovladače na www.xerox.com/office/VLC400drivers.

2. Otevřete soubor Xerox® Print Drivers 3.xx.x.dmg/.pkg podle toho, jakou tiskárnu používáte.
3. Dvojitým kliknutím na příslušný název spusťte soubor Xerox® Print Drivers 3.xx.x.dmg/.pkg.
4. Po zobrazení dotazu klikněte na tlačítko **Pokračovat**.
5. Pokud souhlasíte s licenční smlouvou, klikněte na možnost **Souhlasím**.
6. Kliknutím na tlačítko **Install** (Nainstalovat) potvrďte aktuální umístění instalace, nebo vyberte jiné umístění instalace a potom klikněte na tlačítko **Install** (Nainstalovat).
7. Po zobrazení výzvy zadejte heslo a klepněte na tlačítko **OK**.
8. Vyberte tiskárnu v seznamu nalezených tiskáren a klikněte na možnost **Další**.
9. Pokud se vaše tiskárna neobjeví v seznamu nalezených tiskáren:
 - a. Klikněte na **ikonu síťové tiskárny**.
 - b. Zadejte adresu IP tiskárny a klikněte na tlačítko **Continue** (Pokračovat).
 - c. Vyberte tiskárnu v seznamu nalezených tiskáren a klikněte na tlačítko **Continue** (Pokračovat).
10. Pokud tiskárna nebyla rozpoznána, zkontrolujte, zda je zapnutá a zda je správně připojen ethernetový kabel nebo kabel USB.
11. Kliknutím na tlačítko **OK** potvrďte zprávu o tiskové frontě.
12. Zaškrtněte políčka **Nastavit tiskárnu jako výchozí** a **Vytisknout zkušební stránku** nebo jejich zaškrtnutí zrušte.
13. Klikněte na tlačítko **Continue** (Pokračovat) a potom na tlačítko **Close** (Zavřít).

Přidání tiskárny

Jestliže používáte síť, nastavte tiskárnu s protokolem Bonjour® (mDNS) nebo použijte připojení LPD/LPR pomocí adresy IP tiskárny. Není-li tiskárna připojena k síti, vytvořte připojení USB na ploše.

Další informace:

Online Support Assistant (Asistent on-line podpory) u: www.xerox.com/office/VLC400support

Přidání tiskárny s protokolem Bonjour

Přidání tiskárny s protokolem Bonjour®:

1. Ze složky Aplikace nebo z doku otevřete položku **System Preferences** (Předvolby systému).
2. Klikněte na položku **Printers & Scanners** (Tiskárny a skenery).
V levé části okna se zobrazí seznam tiskáren.
3. Pod seznamem tiskáren klikněte na ikonu plus (+).
4. V horní části okna klikněte na ikonu **Default** (Výchozí).
5. V seznamu vyberte svou tiskárnu a klikněte na tlačítko **Add** (Přidat).



Poznámka: Pokud tiskárna není rozpoznána, zkontrolujte, zda je zapnutá a zda je správně připojen ethernetový kabel.

Přidání tiskárny zadáním adresy IP

Přidání tiskárny zadáním adresy IP:

1. Ze složky Aplikace nebo z doku otevřete položku **System Preferences** (Předvolby systému).
2. Klikněte na položku **Printers & Scanners** (Tiskárny a skenery).
V levé části okna se zobrazí seznam tiskáren.
3. Pod seznamem tiskáren klikněte na ikonu plus (+).
4. Klikněte na položku **IP**.
5. V nabídce Protokol zvolte požadovaný protokol.
6. Do pole Address (Adresa) zadejte adresu IP tiskárny.
7. Do pole Název zadejte název tiskárny.
8. V rozbalovacím seznamu Použit vyberte možnost **Vybrat ovladač, který se má použít**.
9. V seznamu tiskového softwaru vyberte tiskový ovladač pro model vaší tiskárny.
10. Klikněte na tlačítko **Přidat**.

Instalace ovladačů a nástrojů pro systém UNIX a Linux

Další podrobnosti k instalaci tiskových ovladačů a nástrojů pro systém UNIX a Linux najdete v části [Tisk v prostředí UNIX a Linux](#).

Instalace tiskárny jako zařízení webových služeb

Rozhraní WSD (Web Services on Devices) umožňuje klientovi zjišťování a přístup ke vzdálenému zařízení a jeho přidruženým službám po síti. Rozhraní WSD podporuje zjišťování, ovládání a používání zařízení.

Použití průvodce přidáním zařízení při instalaci tiskárny WSD

Instalace tiskárny WSD pomocí Průvodce přidáním zařízení:

1. V počítači klikněte na tlačítko **Start** a vyberte položku **Zařízení a tiskárny**.
2. Kliknutím na tlačítko **Přidat zařízení** spusťte Průvodce přidáním zařízení.
3. V seznamu dostupných zařízení vyberte zařízení, které chcete použít, a klikněte na tlačítko **Další**.



Poznámka: Pokud se požadovaná tiskárna neobjeví v seznamu, klikněte na tlačítko **Storno**. Přidejte tiskárnu WSD ručně pomocí Průvodce přidáním tiskárny.

4. Klikněte na tlačítko **Close** (Zavřít).

Použití průvodce přidáním tiskárny při instalaci tiskárny WSD

Instalace tiskárny WSD pomocí Add Printer Wizard (Průvodce přidáním tiskárny):

1. V počítači klikněte na tlačítko **Start** a vyberte položku **Zařízení a tiskárny**.
2. Kliknutím na tlačítko **Přidat tiskárnu** spusťte Průvodce přidáním tiskárny.
3. Klikněte na položku **Přidat síťovou tiskárnu, bezdrátovou tiskárnu nebo tiskárnu s technologií Bluetooth**.
4. V seznamu dostupných zařízení vyberte zařízení, které chcete použít, a klikněte na tlačítko **Další**.
5. Pokud se požadovaná tiskárna neobjeví v seznamu, klikněte na tlačítko **Požadovaná tiskárna není v seznamu**.
6. Vyberte možnost **Přidat tiskárnu pomocí TCP/IP adresy nebo hostitelského názvu** a klikněte na tlačítko **Další**.
7. V poli Typ zařízení vyberte možnost **Zařízení webových služeb**.
8. V poli Hostname nebo IP adresa zadejte IP adresu tiskárny a potom klikněte na **Další**.
9. Klikněte na tlačítko **Close** (Zavřít).

Další informace

Další informace o tiskárně můžete získat z následujících zdrojů:

Zdroj	Umístění
<i>Instalační příručka</i>	Přibalena k tiskárně.
Další dokumentace k tiskárně	www.xerox.com/office/VLC400docs
Recommended Media List (Seznam doporučených médií)	Spojené státy americké: www.xerox.com/rmlna Evropská unie: www.xerox.com/rmleu
Informace technické podpory k vaší tiskárně zahrnují on-line technickou podporu, Online Support Assistant (Asistent on-line podpory) a možnost stažení ovladačů tisku.	www.xerox.com/office/VLC400support
Informační strany	Tisk z ovládacího panelu. Podrobnosti najdete v části Informační strany .
Objednání spotřebního materiálu pro tiskárnu	www.xerox.com/supplies
Místní středisko prodeje a technická podpora zákazníků	www.xerox.com/office/worldcontacts
Registrace tiskárny	www.xerox.com/register
Internetový obchod Xerox® Direct	www.direct.xerox.com/

Začínáme

Volby Přizpůsobit a Personalizovat

Tato kapitola obsahuje:

- Volby Přizpůsobit a Personalizovat – přehled..... 52
- Přizpůsobení nebo personalizace hlavní obrazovky 53
- Přizpůsobení nebo personalizace aplikací 54

Volby Přizpůsobit a Personalizovat – přehled

V této kapitole jsou informace o tom, jak lze přizpůsobit nebo personalizovat zařízení, aby vyhovovalo konkrétním požadavkům vašich pracovních postupů.



Můžete přizpůsobit aplikace, skrýt nebo zobrazit aplikace na hlavní stránce a změnit pořadí podle priorit vašich úloh. U každé aplikace můžete skrýt nebo zobrazit jednotlivé funkce a konfigurovat výchozí nastavení podle potřeb vaší pracovní skupiny. Nastavení úloh můžete uložit, aby je bylo možné opakovaně použít.

Přizpůsobení zvyšuje produktivitu uživatelů.



Když jsou v zařízení nakonfigurovány jednotlivé uživatelské účty, zařízení můžete personalizovat podle požadavků jednotlivých uživatelů. Můžete nastavit svoji osobní hlavní stránku, aby se skryly některé aplikace a zobrazily jen ty, které používáte. Každý ze seznamů funkcí lze přizpůsobit požadavkům dané úlohy. Můžete zadat výchozí nastavení pro každou aplikaci a nastavení pro časté úlohy lze uložit.

Volby personalizace umožňují zobrazit jen ty funkce, které uživatelé požadují, což zvyšuje efektivitu.

Přizpůsobení nebo personalizace hlavní obrazovky

Skrytí nebo zobrazení aplikace na hlavní obrazovce

1. Stiskněte tlačítko **Hlavní stránka** na ovládacím panelu tiskárny.
2. Stiskněte položku **Přizpůsobit**.
3. Zobrazení nainstalované, ale původně skryté aplikace:
 - a. Dotkněte se ikony **Plus (+)**.
 - b. Stiskněte aplikaci, která má být zobrazena na ovládacím panelu.
 - c. Stiskněte tlačítko **Hotovo**.
4. Skrytí nainstalované aplikace:
 - a. U aplikace stiskněte tlačítko **X**.
 - b. Stiskněte tlačítko **Hotovo**.
5. Ověřte, že jsou na úvodní obrazovce zobrazeny jen požadované aplikace.

Změna uspořádání aplikací na hlavní obrazovce

1. Stiskněte tlačítko **Hlavní stránka** na ovládacím panelu tiskárny.
2. Stiskněte položku **Přizpůsobit**.
3. Stiskněte a podržte požadovanou aplikaci.
4. Aplikaci přetáhněte na nové místo.
5. Aplikaci uvolněte.
6. Stiskněte tlačítko **Hotovo**.
7. Ověřte, že je aplikace na hlavní obrazovce na správném místě.

Přizpůsobení nebo personalizace aplikací

Prostřednictvím přizpůsobení lze upravit dostupné funkce, odstranit uloženou předvolbu nebo odebrat přizpůsobené nastavení některé aplikace.

Přizpůsobení nebo personalizace seznamu funkcí

Přizpůsobení seznamu Features (Funkce) pro aplikaci:

1. Stiskněte tlačítko **Hlavní stránka** na ovládacím panelu tiskárny.
2. Stiskněte požadovanou aplikaci.
3. Přejděte dolů a stiskněte položku **Přizpůsobit**.
4. Stiskněte položku **Seznam funkcí**.



Poznámka: Přihlášeným správcům se zobrazí okno s dotazem, zda se změny týkají hosta nebo vás.

5. Stiskněte požadovanou volbu.
 - Chcete-li skrýt nějakou funkci, stiskněte ikonu **Okno** u požadované funkce. Skrytá funkce je indikována čarou zobrazenou přes ikonu **Okno**.
 - Chcete-li zobrazit nějakou funkci, stiskněte ikonu **Okno** u požadované funkce. Zobrazená funkce je indikována ikonou **Okno** bez čáry (nepřeškrtnutou).
6. Pořadí funkcí v nabídce můžete změnit tak, že je přetáhnete na požadované místo.
7. Aktuální konfiguraci uložíte stisknutím položky **Hotovo**.

Uložení předvoleb

Pomocí této funkce můžete uložit určitou kombinaci nastavení aplikace a použít ji pro budoucí úlohy. Uložené nastavení můžete pojmenovat a později znovu načíst.

Uložení aktuálních nastavení aplikace:

1. Na ovládacím panelu tiskárny stiskněte tlačítko **Hlavní stránka**.
2. Stiskněte požadovanou aplikaci.
3. Vyberte nastavení úlohy.
4. Přejděte dolů a stiskněte položku **Uložit**.
5. Stiskněte položku **Uložit jako novou předvolbu**.
6. Stiskněte položku **Zadejte název předvolby** a pomocí klávesnice zadejte název předvolby.
7. Stiskněte tlačítko **Další**.
8. Vyberte nejvhodnější ikonu pro vytvářenou předvolbu.
9. Stiskněte položku **Hotovo**.



Poznámka: Předvolba bude uložena ve funkci Předvolba.

Vymazání uložené předvolby

Vymazání uložené předvolby:

1. Stiskněte tlačítko **Hlavní stránka** na ovládacím panelu tiskárny.
2. Stiskněte požadovanou aplikaci.

3. Přejděte dolů a stiskněte položku **Přizpůsobit**.
4. Stiskněte položku **Předvolby**.
5. Stiskněte ikonu **Koš** odpovídající předvolbě, kterou chcete vymazat.
6. Po zobrazení výzvy stiskněte tlačítko **Vymazat**.
7. Stiskněte položku **Hotovo**.

Odebrání přizpůsobené aplikace pomocí ovládacího panelu

Odebrání aktuálního nastavení přizpůsobení aplikace:

1. Na ovládacím panelu tiskárny stiskněte tlačítko **Hlavní stránka**.
2. Stiskněte požadovanou aplikaci.
3. Přejděte dolů a stiskněte položku **Přizpůsobit**.
4. Stiskněte položku **Odebrat přizpůsobení aplikace**.
5. Po zobrazení výzvy stiskněte tlačítko **OK**.

Aplikace Xerox®

Tato kapitola obsahuje:

• Xerox® Apps Gallery	58
• Zařízení	61
• Úlohy	65
• USB.....	70
• @PrintByXerox.....	72

Aplikace Xerox® představují bránu do světa nových funkcí a možností pro vaše zařízení. Jedná se o standardně nainstalované aplikace, které se zobrazují na hlavní obrazovce. V zařízení jsou také standardně nainstalované aplikace, které jsou při prvním použití zařízení skryté.

Podrobnosti o přizpůsobení hlavní obrazovky a funkcí aplikací najdete v části [Volby Přizpůsobit a Personalizovat](#).

Pomocí služby Xerox® App Gallery si můžete stáhnout a nainstalovat řadu aplikací. Patří mezi ně aplikace Xerox® EIP (Extensible Interface Platform). Aplikace EIP umožňují instalaci zabezpečených a podepsaných aplikací do kompatibilních tiskáren.

Další informace o používání Xerox® Apps Gallery a stahování aplikací naleznete v části [Xerox® Apps Gallery](#).

Xerox® Apps Gallery


Služba Xerox® Apps Gallery – přehled



Pomocí služby Xerox® App Gallery vyhledejte aplikace, které zařízení poskytují nové funkce nebo možnosti. Služba Xerox® App Gallery nabízí přímý přístup k aplikacím, které mohou zvýšit produktivitu, zjednodušit pracovní postupy a zlepšit uživatelské prostředí.

Služba Xerox® App Gallery umožňuje aplikace prohlížet a snadno aktualizovat. Knihovnu aplikací můžete prohlížet i bez přihlášení. Pohyblivý banner ukazuje aktivní displej aplikace nebo můžete procházet celým seznamem aplikací. Pro více informací o dané aplikaci se dotkněte jména aplikace ze seznamu.

Aby bylo možné použít aplikaci Xerox® App Gallery, ověřte, že zařízení používá drátové nebo bezdrátové připojení k síti.


 **Poznámka:** Pokud je zařízení hostováno místním serverem za branou firewall a je povolen server proxy, nastavte v zařízení výjimku serveru proxy.

Další informace a pokyny k použití Xerox® App Gallery najdete v Uživatelské příručce k Xerox® App Gallery na www.xerox.com/XeroxAppGallery.

Vytvoření účtu služby Xerox® App Gallery


Účet služby App Gallery umožňuje přímý přístup ke všem aplikacím, které jsou dostupné pro vaše zařízení. Díky účtu služby App Gallery můžete zobrazit a získat aplikace, instalovat aplikace do zařízení a spravovat své aplikace a licence.

Pomocí účtu ve službě App Gallery lze používat ovládací panel nebo webový portál App Gallery. K nastavení účtu ve službě App Gallery z webových stránek přejděte na stránku <https://appgallery.services.xerox.com/#!/home/>, vyberte položku **Login** (Přihlášení) → **Create Account** (Vytvořit účet) a postupujte podle pokynů.

 **Poznámka:** Pokud již máte účet pro Xerox App Gallery, pokračujte zde [Přihlášení k účtu služby Xerox® App Gallery](#).

Vytvoření účtu služby App Gallery pomocí ovládacího panelu:

1. Stiskněte tlačítko **Hlavní stránka** na ovládacím panelu tiskárny.
2. Stiskněte **Xerox® App Gallery**.
3. Pokud chcete požádat o nový účet, minimalizujte klávesnici na obrazovce a stiskněte tlačítko **Vyžádat účet**.

 **Poznámka:** Další informace a pokyny k použití služby Xerox® App Gallery najdete v *Uživatelské příručce ke službě Xerox® App Gallery* na adrese www.xerox.com/XeroxAppGallery.

4. Stiskněte položku **Zadat e-mailovou adresu**. Zadejte platnou e-mailovou adresu pomocí klávesnice na dotykové obrazovce a potom stiskněte tlačítko **Zadat**.
5. Stiskněte tlačítko **OK**. Zobrazí se zpráva s informací, že na zadanou e-mailovou adresu byly odeslány pokyny k dokončení procesu.
6. Stiskněte tlačítko **Zavřít**.
7. Přihlaste se k účtu e-mailové adresy, kterou jste zadali pro službu Xerox® App Gallery.

8. Otevřete e-mail s žádostí o účet služby Xerox® App Gallery a klikněte na odkaz s adresou URL určený k vytvoření účtu.
9. Přečtěte si podmínky použití a odsouhlaste je. Kliknutím na tlačítko **Souhlasím** pokračujte ve vytváření účtu.
10. Zadejte požadované informace do příslušných polí:
 - ID uživatele,
 - heslo,
 - potvrzení hesla,
 - jméno a příjmení,
 - název společnosti,
 - adresa (ulice, město, stát/okres, PSČ),
 - země.
11. Klikněte na **OK**.
12. Po vytvoření účtu se zobrazí potvrzení.
13. Pomocí ovládacího panelu se přihlaste k účtu služby App Gallery.

Přihlášení k účtu služby Xerox® App Gallery

Po přihlášení ke službě App Gallery můžete procházet a nainstalovat dostupné aplikace a aktualizovat nainstalované aplikace.


Přihlášení k účtu služby App Gallery:

1. Stiskněte tlačítko **Hlavní stránka** na ovládacím panelu tiskárny.
2. Stiskněte **Xerox®App Gallery**.
3. Pomocí klávesnice na dotykové obrazovce zadejte uživatelské jméno a stiskněte tlačítko **Zadat**.
4. Pomocí klávesnice na dotykové obrazovce zadejte heslo a stiskněte tlačítko **Zadat**.
5. Stiskněte položku **Přihlásit** Zobrazí se stránka Xerox® App Gallery.

Instalace nebo aktualizace aplikace pomocí služby Xerox® App Gallery

Pomocí aplikací Xerox® můžete rozšířit nebo přizpůsobit funkce zařízení. Pomocí aplikace služby Xerox® App Gallery můžete procházet a instalovat aplikace za použití ovládacího panelu zařízení.

Instalace aplikace pomocí služby App Gallery

1. Stiskněte tlačítko **Hlavní stránka** na ovládacím panelu tiskárny.
2. Stiskněte **Xerox®App Gallery**.
 -  **Poznámka:** App Gallery si můžete společně s popisem aplikací prohlížet i bez přihlášení. Přihlášení ve službě App Gallery je nutné ke stažení nebo aktualizaci aplikací.
3. Pomocí klávesnice na dotykové obrazovce zadejte uživatelské jméno a stiskněte tlačítko **Zadat**.
4. Pomocí klávesnice na dotykové obrazovce zadejte heslo a stiskněte tlačítko **Zadat**.
5. Stiskněte položku **Přihlásit** Zobrazí se stránka Xerox® App Gallery.

6. Stiskněte požadovanou aplikaci a potom **Install** (Nainstalovat). Otevře se obrazovka s licenční smlouvou.



Poznámka: Pokud je aplikace již nainstalovaná a je k dispozici nová verze, tlačítko bude mít popisek Update (Aktualizovat).

7. Stiskněte položku **Agree** (Souhlasím). Spustí se instalace. Pokud se instalace nezdaří, můžete se znovu pokusit aplikaci nainstalovat stisknutím tlačítka **Install** (Nainstalovat).
8. Chcete-li Xerox® App Gallery ukončit, stiskněte **Exit** (Konec).

Aktualizace aplikace pomocí služby App Gallery

1. Stiskněte tlačítko **Hlavní stránka** na ovládacím panelu tiskárny.
2. Stiskněte **Xerox® App Gallery**.
3. Pomocí klávesnice na dotykové obrazovce zadejte uživatelské jméno a stiskněte tlačítko **Zadat**.
4. Pomocí klávesnice na dotykové obrazovce zadejte heslo a stiskněte tlačítko **Zadat**.
5. Stiskněte položku **Přihlásit**. Zobrazí se stránka Xerox® App Gallery.
6. Stiskněte požadovanou aplikaci a potom tlačítko **Update** (Aktualizovat). Otevře se obrazovka s licenční smlouvou.
7. Stiskněte položku **Agree** (Souhlasím).
8. Po skončení aktualizace se popisek tlačítka Update (Aktualizovat) změní na Installed (Nainstalováno).
9. Chcete-li Xerox® App Gallery ukončit, stiskněte tlačítko **Exit** (Konec).

Zařízení

Zařízení – přehled















Aplikace Zařízení umožňuje přístup k informacím o tiskárně, včetně výrobního čísla a modelu. Můžete také zobrazit stav zásobníků papíru, informace o účtování a spotřebním materiálu a vytisknout informační strany.

Podle vašich potřeb můžete nakonfigurovat mnoho voleb na zařízení. Podrobnosti o konfiguraci všech nastavení zařízení najdete v příručce *System Administrator Guide* (Příručka správce systému) na www.xerox.com/office/VLC400support.

Možnosti zařízení

K dispozici jsou následující volby zařízení:

Volba		Popis
	Jazyk	Language (Jazyk) – tato položka umožní nastavit komunikační jazyk ovládacího panelu.
	O programu	Volba O produktu nabízí základní informace o zařízení a jeho aktuálním nastavení a stavu. Pomocí této volby lze získat přístup k Informační straně a sestavám.
	Aktualizace softwaru	Tato volba slouží ke kontrole dostupnosti aktualizací softwaru a ke konfiguraci nastavení aktualizací.
	Oznámení	Pomocí volby Oznámení můžete zobrazit podrobnosti o všech aktuálních výstrahách nebo chybách zařízení. Tlačítko History (Historie) zobrazí chybové kódy a datum, kdy došlo k chybě na zařízení.
	Zásobníky papíru	Použijte volbu Paper Trays (Zásobníky papíru) pro zobrazení formátu, typu a barvy papíru pro každý zásobník papíru, a také stav naplnění zásobníku.
	Spotřební materiál	Položku Supplies (Zásoby) použijte pro sledování stavu komponent, které jsou uživatelsky vyměnitelné. Zde se zobrazuje úroveň spotřebního materiálu a zbývající odhadovaný počet stran nebo dní pro každou jednotku.
	Účtování/využití	Chcete-li zobrazit sériové číslo a celkový počet obrazů /výstupů provedených zařízením, zvolte položku Billing/Usage (Fakturace/využití).
	Všeobecné	Pomocí volby General (Obecné) můžete přizpůsobit nastavení, jako jsou režimy úspory energie, datum a čas a jas ovládacího panelu. Všeobecné nastavení lze konfigurovat pomocí ovládacího panelu nebo služby Embedded Web Server.

Volba		Popis
	Aplikace	Položku Apps (Aplikace) použijte pro volbu nastavení aplikací, instalovaných na zařízení.
	Možnosti připojení	Volba Možnosti připojení umožňuje konfigurovat nastavení sítě pomocí ovládacího panelu a také slouží k připojení k další bezdrátové síti.
	Podpora	Tato volba poskytuje přístup na stránky podpory pro řešení chyb a umožňuje také tyto stránky vytisknout.
	Resety	Volba Resets slouží k obnovení výchozích továrních hodnot pro nastavení zařízení, písma, formulářů a maker.

Podrobnosti o konfiguraci nastavení sítě Wi-Fi najdete v příručce *System Administrator Guide* (Příručka správce systému) na www.xerox.com/office/VLC400docs.

O produktu

Volba O produktu nabízí základní informace o zařízení a jeho aktuálním nastavení a stavu. Pomocí této volby lze získat přístup k [Informační strany](#) a sestavám.

Stav spotřebního materiálu

Stav a zbývající procento životnosti spotřebního materiálu v tiskárně můžete zkontrolovat pomocí ovládacího panelu nebo služby Embedded Web Server. Když se přiblíží čas výměny spotřebního materiálu v tiskárně, na ovládacím panelu se zobrazí varování. Varování zobrazovaná na ovládacím panelu můžete přizpůsobit a můžete nakonfigurovat zaslání varování e-mailem.

Chcete-li zkontrolovat stav spotřebního materiálu a nastavit výstrahy pomocí služby Embedded Web Server, použijte dokument *System Administrator Guide* (Příručka správce systému) na adrese www.xerox.com/office/VLC400docs.

Kontrola stavu spotřebního materiálu na ovládacím panelu

1. Chcete-li zobrazit informace o stavu spotřebního materiálu v tiskárně, stiskněte položku **Zařízení** → **Spotřební materiál**.
2. Pokud chcete zobrazit podrobné údaje o určité položce včetně katalogového čísla pro její doobjednání, stiskněte požadovanou položku.
3. Stisknutím **X** se vraťte na obrazovku Spotřební materiál.
4. Stisknutím šipky zpět se vraťte na obrazovku Zařízení.

Přizpůsobení nastavení varování o spotřebním materiálu

1. Chcete-li přizpůsobit zobrazovaná varování o stavu spotřebního materiálu v tiskárně, stiskněte položku **Zařízení** → **Spotřební materiál** → **Nastavení výstrah**.
2. Chcete-li aby se na ovládacím panelu objevovala upozornění na spotřební materiál, klepněte na přepínač **Povolit výstrahy**.
3. Chcete-li nakonfigurovat zobrazení výstrahy při dosažení určitého procentuálního využití některé položky, stiskněte danou položku a vyberte požadované procento.

4. Stisknutím přepínače můžete přizpůsobit výstrahy pro každou položku spotřebního materiálu nebo výstrahy zapnout či vypnout.
5. Stisknutím **X** se vraťte na obrazovku Spotřební materiál.
6. Stisknutím šipky zpět se vraťte na obrazovku Zařízení.

Nastavení e-mailových upozornění

Chcete-li zkontrolovat stav spotřebního materiálu a nastavit výstrahy pomocí služby Embedded Web Server, použijte dokument *System Administrator Guide* (Příručka správce systému) na adrese www.xerox.com/office/VLC400docs.

1. Chcete-li nastavit zasílání varování na e-mailovou adresu, stiskněte položky **Zařízení** → **Spotřební materiál** → **Emailové výstrahy**.
2. Zadejte e-mailovou adresu – stiskněte položky **Přidat e-mail** a **Zadat e-mailovou adresu**.
3. Pomocí klávesnice na dotykové obrazovce zadejte e-mailovou adresu nebo vyberte položku z Address Book (Adresář) a potom stiskněte tlačítko **OK**.
4. V případě potřeby přidejte další e-mailové adresy.
5. Stisknutím přepínače můžete přizpůsobit výstrahy pro každou položku spotřebního materiálu nebo výstrahy zapnout či vypnout.
6. Stisknutím tlačítka **OK** opusťte nabídku.
7. Stisknutím šipky zpět se vraťte na obrazovku Zařízení.


Účtovací počítadla/počítadla použití

V nabídce Účtování/využití se zobrazuje celkový počet stran vygenerovaných nebo vytištěných tiskárnou během její životnosti. Počítadla nelze vynulovat. Strana se počítá jako jedna strana listu papíru. Například list papíru potisklý po obou stranách se počítá jako dvě vytištěné strany.

Zobrazení účtovacího počítadla a počítadla použití:

1. Stiskněte tlačítko **Hlavní stránka** na ovládacím panelu tiskárny.
2. Stiskněte položky **Zařízení** → **Účtování/použití**.
3. Více informací zjistíte stisknutím položky **Počítadla použití** a výběrem požadované volby.
 - **Počítadla stran:** Tato volba zobrazí počet stran vytvořených tiskárnou. Počet stran se nemusí rovnat počtu listů, je to totiž závislé na nastavení tiskárny. Pokud tiskárna počítá velké formáty jako velké obrazy nebo jako více malých obrazů, může se hodnota výtisků lišit.
 - **Počítadla listů:** Tato volba zobrazí počet stran vytvořených tiskárnou. Počty pro 2stranné výtisky a 1stranné výtisky jsou uvedeny na samostatných řádcích.
 - **Počítadla veškerého použití:** Tato volba zobrazí veškeré údaje o použití tiskárny.
4. Stisknutím šipky zpět se vraťte na obrazovku Účtování/využití.
5. Stisknutím šipky zpět se vraťte na obrazovku Zařízení.

Obnovit výchozí nastavení z výroby

 **Upozornění:** Funkce Reset to Factory Defaults (Obnovit výchozí tovární nastavení) vymaže všechna nastavení, a vrátí všechny hodnoty do výchozího nastavení. Budou vynulovány všechny úlohy, předvolby, aplikace a nastavení zařízení. V případě, že tiskárna obsahuje pevný disk, dojde k jeho opětovné inicializaci.

Stálá paměť (NVRAM) uchovává nastavení tiskárny i po jejím vypnutí. Po dokončení se tiskárna restartuje, a potom zobrazí průvodce instalací Install Wizard.

Obnovení výchozího nastavení tiskárny z výroby:

1. Stiskněte tlačítko **Hlavní stránka** na ovládacím panelu tiskárny.
2. Stiskněte položky **Zařízení** → **Resetovat** → **Obnovit výchozí nastavení z výroby**.
3. Po zobrazení výzvy stiskněte tlačítko **Resetovat**.
4. Po dokončení procesu se tiskárna automaticky restartuje.

Vzdálené služby

Pomocí volby Remote Services (Vzdálené služby) ve službě Embedded Web Server můžete odesílat informace o chybách a použití týmu podpory společnosti Xerox, které jim umožňují rychleji řešit potíže.

Informace o povolení volby Remote Services (Vzdálené služby) a odesílání informací společnosti Xerox najdete v dokumentu *System Administrator Guide* (Příručka správce systému) na adrese www.xerox.com/office/VLC400docs.

Úlohy

Úlohy – přehled



Položku Úlohy použijte k zobrazení aktuálních úloh, tisku uložených, osobních a zabezpečených úloh a k zobrazení podrobností dokončených úloh. Zvolené úlohy můžete pozastavit, vymazat a vytisknout a můžete zobrazit jejich postup nebo údaje.

Správa úloh

Nabídka ovládacího panelu Úlohy umožňuje zobrazit seznam aktivních, zabezpečených a dokončených úloh. Zvolené úlohy můžete pozastavit, vymazat a vytisknout a můžete zobrazit jejich postup nebo údaje. V okně Jobs (Úlohy) v integrovaném webovém serveru lze zobrazit seznam aktivních a dokončených tiskových úloh. Další informace získáte v části [Správa úloh pomocí služby Embedded Web Server](#).

Pokud tiskárna nemůže tiskovou úlohu dokončit, může ji zablokovat. Tiskárna může například vyžadovat zásah, papír nebo spotřební materiál. Po vyřešení tohoto stavu tiskárna automaticky obnoví tisk. Když odešlete zabezpečenou tiskovou úlohu, je blokována, dokud ji neuvolníte zadáním přístupového kódu na ovládacím panelu. Další informace získáte v části [Tisk speciálních typů úloh](#).

Pozastavení tiskové úlohy s možností jejího vymazání

1. Stiskněte tlačítko **Hlavní stránka** na ovládacím panelu tiskárny.
2. Stiskněte položku **Úlohy** a dále název požadované tiskové úlohy.
3. Proveďte jeden z následujících kroků:
 - Chcete-li tiskovou úlohu pozastavit, stiskněte možnost **Pauza**. Chcete-li tiskovou úlohu obnovit, stiskněte možnost **Obnovit**.
 - Chcete-li tiskovou úlohu vymazat, stiskněte možnost **Vymazat**. Po zobrazení výzvy stiskněte tlačítko **Vymazat**.



Poznámka: Pokud neprovedete výběr do 60 sekund, úloha bude automaticky obnovena.

4. Stisknutím tlačítka Hlavní stránka se vrátíte na **hlavní obrazovku**.

Zobrazení, tisk nebo vymazání uložených a zabezpečených úloh



Poznámka:

- Správce systému může uživatelům mazání úloh zakázat. Pokud správce systému mazání úloh zakázal, můžete úlohy zobrazovat, ale ne mazat.
- Zabezpečenou tiskovou úlohu může vymazat jen uživatel, který ji odeslal, nebo správce systému.

1. Stiskněte tlačítko **Hlavní stránka** na ovládacím panelu tiskárny.
2. Stisknutím položky **Úlohy** zobrazíte seznam aktivních a dokončených úloh.

3. Stisknutím požadované možnosti zobrazíte seznam určitých typů úloh.
 - Pokud chcete zobrazit uložené úlohy, stiskněte položku **Uložené úlohy**. Chcete-li úlohu vytisknout, zadejte počet kopií a stiskněte tlačítko **OK**. Chcete-li úlohu vymazat, stiskněte ikonu **odpadkového koše** a pak možnost **Vymazat**.
 - Pokud chcete zobrazit osobní úlohy, stiskněte položku **Osobní a zabezpečené úlohy**. Chcete-li úlohy vytisknout, stiskněte složku a pak stiskněte možnost **Vytisknout vše** nebo **Vymazat vše**.
 - Pro zabezpečené úlohy stiskněte položku **Osobní a zabezpečené úlohy**. Stiskněte složku, zadejte číselný přístupový kód a pak stiskněte **OK**. Chcete-li vytisknout zabezpečenou úlohu, stiskněte ji. Chcete-li vytisknout nebo vymazat všechny úlohy ve složce, stiskněte možnost **Vytisknout vše** nebo **Vymazat vše**.
4. Chcete-li zobrazit podrobnosti úlohy, stiskněte požadovanou úlohu.
5. Stisknutím tlačítka Hlavní stránka se vrátíte na **hlavní obrazovku**.

Tisk úlohy blokové kvůli prostředkům

1. Stiskněte tlačítko **Hlavní stránka** na ovládacím panelu tiskárny.
2. Stiskněte položku **Úlohy**.
3. V seznamu úloh stiskněte název blokové úlohy. Na ovládacím panelu se zobrazí prostředky vyžadované touto úlohou.
4. Proveďte jeden z následujících kroků:
 - Chcete-li úlohu vytisknout, doplňte požadované prostředky. Jakmile budou požadované prostředky dostupné, zpracování úlohy se automaticky obnoví. Pokud se úloha nevytiskne automaticky, stiskněte položku **Obnovit**.
 - Chcete-li tiskovou úlohu vymazat, stiskněte možnost **Vymazat**. Po zobrazení výzvy stiskněte tlačítko **Vymazat**.
5. Stisknutím tlačítka Hlavní stránka se vrátíte na **hlavní obrazovku**.

Správa speciálních typů úloh

Pomocí speciálních typů úloh lze odeslat tiskovou úlohu z počítače a potom ji vytisknout z ovládacího panelu tiskárny. Speciální typy úloh vyberte v tiskovém ovladači na kartě Volby tisku pod položkou Typ úlohy.

Uložené úlohy

Uložené úlohy jsou dokumenty, které byly odeslány do tiskárny a pokud nebyly vymazány, jsou v ní uloženy k dalšímu použití. Uloženou úlohu může vytisknout nebo vymazat kterýkoli uživatel.

Chcete-li vytisknout uloženou tiskovou úlohu, viz [Tisk uložené úlohy](#).

Uvolnění uložené úlohy

1. Stiskněte tlačítko **Hlavní stránka** na ovládacím panelu tiskárny.
2. Stiskněte položku **Úlohy**.
3. Pokud chcete zobrazit uložené úlohy, stiskněte položku **Uložené úlohy**.
4. Chcete-li vytisknout uloženou úlohu, zadejte její název, počet kopií a potom stiskněte tlačítko **OK**.
5. Chcete-li dokument po vytištění smazat, pro danou úlohu stiskněte ikonu **Koš** a po zobrazení výzvy stiskněte tlačítko **Vymazat**.
6. Stisknutím tlačítka Hlavní stránka se vrátíte na **hlavní obrazovku**.

Zabezpečený tisk

Pro tisk citlivých nebo důvěrných informací použijte Zabezpečený tisk. Úloha bude po odeslání pozdržena na tiskárně, dokud na ovládacím panelu tiskárny ne zadáte svůj přístupový kód.

Chcete-li vytisknout zabezpečenou tiskovou úlohu, viz [Tisk úlohy zabezpečeného tisku](#).

Uvolnění Zabezpečené tiskové úlohy


1. Stiskněte tlačítko **Hlavní stránka** na ovládacím panelu tiskárny.
2. Stiskněte položku **Úlohy**.
3. Pokud chcete zobrazit úlohy Secure Print (Zabezpečený tisk), stiskněte položku **Personal & Secure Jobs** (Osobní a zabezpečené úlohy).
4. Stiskněte vaši složku.
5. Zadejte přístupový kód a stiskněte tlačítko **OK**.
6. Vyberte požadovanou možnost:
 - Chcete-li vytisknout zabezpečenou tiskovou úlohu, stiskněte ji.
 - Pro vytištění všech úloh ve složce stiskněte **Vytisknout vše**.
 - Úlohu zabezpečeného tisku lze smazat stisknutím ikony **Koš**. Po zobrazení výzvy stiskněte tlačítko **Vymazat**.
 - Chcete-li vymazat všechny úlohy ve složce, stiskněte možnost **Vymazat vše**.

 **Poznámka:** Úloha zabezpečeného tisku bude po vytištění automaticky vymazána.

7. Stisknutím tlačítka Hlavní stránka se vrátíte na **hlavní obrazovku**.

Osobní tisk

Osobní tisk umožňuje uložit dokument v tiskárně a poté ho vytisknout z ovládacího panelu.

 **Poznámka:** Funkce Osobní tisk je k dispozici pouze na počítačích s operačním systémem Windows, které tisknou na síťovou tiskárnu.

Osobní tisk je typ uložené úlohy, který poskytuje tyto možnosti:

- Úloha osobního tisku se nachází ve složce pojmenované podle ID uživatele přidruženého k dané tiskové úloze.
- U úlohy osobního tisku se nepoužívá přístupový kód.
- Úlohu osobního tisku může vytisknout nebo vymazat kterýkoli uživatel.
- Můžete vytisknout všechny úlohy v seznamu najednou, vymazat jednotlivé úlohy nebo vymazat všechny úlohy v seznamu.
- Úloha osobního tisku bude po vytištění automaticky vymazána.

Chcete-li vytisknout osobní tiskovou úlohu, viz [Tisk osobní tiskové úlohy](#).

Uvolnění osobní tiskové úlohy

1. Stiskněte tlačítko **Hlavní stránka** na ovládacím panelu tiskárny.
2. Stiskněte položku **Úlohy**.
3. Stisknutím položky **Personal & Secure Jobs** (Osobní a zabezpečené úlohy) zobrazíte Personal Print (Osobní tiskové úlohy).
4. Stiskněte vaši složku.

5. Zobrazí-li se výzva k zadání přístupového kódu, stiskněte tlačítko **Přeskočit**.



Poznámka: Jestliže složka obsahuje úlohy zabezpečeného nebo osobního tisku, budete vyzváni k zadání přístupového kódu.

6. Vyberte požadovanou možnost.
 - Chcete-li vytisknout osobní tiskovou úlohu, stiskněte položku **Osobní tisk**.
 - Chcete-li vytisknout všechny úlohy ve složce, stiskněte možnost **Vytisknout vše**.
 - Chcete-li vymazat všechny úlohy ve složce, stiskněte možnost **Vymazat vše**.
7. Stisknutím tlačítka Hlavní stránka se vrátíte na **hlavní obrazovku**.

Ukázková sada

Typ úlohy Ukázková sada umožňuje vytisknout jednu kopii tiskové úlohy s více kopiemi, než budou vytištěny zbývající kopie. Jakmile ukázkovou sadu zkontrolujete, můžete zbývající kopie buď vytisknout, nebo je na ovládacím panelu tiskárny zrušit.

Ukázková sada je typ uložené úlohy, která nabízí tyto možnosti:

- Úloha ukázkové sady se nachází ve složce pojmenované podle ID uživatele přidruženého k dané tiskové úloze.
- U úlohy ukázkové sady se nepoužívá přístupový kód.
- Úlohu ukázkové sady může vytisknout nebo vymazat kterýkoli uživatel.
- Ukázková sada vytiskne jednu kopii úlohy, abyste ji mohli před tiskem zbývajících kopií zkontrolovat.

Úloha ukázkové sady bude po vytištění automaticky vymazána.

Chcete-li vytisknout vzorovou tiskovou úlohu, viz [Tisk ukázkové sady](#).

Uvolnění ukázkové sady

1. Stiskněte tlačítko **Hlavní stránka** na ovládacím panelu tiskárny.
2. Stisknutím položky **Úlohy** zobrazíte dostupné úlohy.
3. Stiskněte úlohu Sample Set (Ukázková sada).



Poznámka: Popis souboru Sample Set (Ukázková sada) uvádí úlohu s údajem Held for Future Printing (Blokováno pro budoucí tisk) a dále počet zbývajících kopií úlohy.

4. Vyberte požadovanou volbu.
 - Zbývající kopie úlohy vytisknete stisknutím tlačítka **Uvolnit**.
 - Zbývající kopie úlohy vymažete stisknutím tlačítka **Vymazat**.
5. Stisknutím tlačítka Hlavní stránka se vrátíte na **hlavní obrazovku**.

Správa úloh pomocí služby Embedded Web Server

Pomocí seznamu Active Jobs (Aktivní úlohy) ve službě Embedded Web Server můžete zobrazit seznam aktivních úloh a mazat tiskové úlohy. Službu Embedded Web Server lze používat k odesílání tiskových úloh do zařízení. Pomocí služby Embedded Web Server můžete přímo bez spouštění další aplikace nebo tiskového ovladače tisknout soubory formátu **.pdf, .ps, .pcl, .prn, .xps, .jpg, .tif a .txt**. Soubory lze uložit na pevný disk místního počítače, vysokokapacitní paměťové zařízení nebo síťovou jednotku.

1. Spusťte v počítači webový prohlížeč. Do adresního pole zadejte adresu IP tiskárny a stiskněte klávesu **Enter** nebo **Return**.
2. Ve službě Embedded Web Server klikněte na položku **Jobs** (Úlohy).

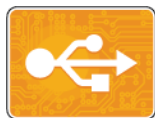
3. Klikněte na název úlohy.
4. Provedte jeden z následujících kroků:
 - Chcete-li tiskovou úlohu pozastavit, klikněte na položku **Pause** (Pauza). Tiskovou úlohu obnovíte kliknutím na položku **Resume** (Obnovit).
 - Chcete-li tiskovou úlohu vymazat, klikněte na položku **Delete** (Vymazat). Když se zobrazí výzva, klikněte na tlačítko **Delete** (Vymazat).
5. Kliknutím na položku **Home** (Hlavní stránka) se vrátíte na hlavní stránku.

Odeslání úloh k tisku pomocí služby Embedded Web Server

1. Spusťte v počítači webový prohlížeč. Do adresního pole zadejte adresu IP tiskárny a stiskněte klávesu **Enter** nebo **Return**.
2. Ve službě Embedded Web Server klikněte na položku **Home** (Hlavní stránka).
3. V oblasti Quick Links (Rychlé odkazy) klikněte na položku **Submit File** (Odeslat soubor).
4. Klikněte na pole **Submit** (Odeslat).
5. V okně pro výběr vyberte soubor k vytištění a potom klikněte na položku **Open** (Otevřít).
6. Dokument vytiskněte kliknutím na položku **Submit** (Odeslat).

USB

USB – přehled



Funkci Tisk z USB lze používat k tisku úloh, které jsou uloženy na jednotce USB. Můžete tisknout úlohy ve formátu připraveném pro tisk, například PDF, TIFF nebo JPEG.

Chcete-li vytvořit soubor připravený k tisku, při tisku dokumentů z programů, jako je aplikace Microsoft Word, vyberte volbu Tisk do souboru. V pokročilých publikačních programech může být k dispozici několik způsobů vytváření souborů připravených k tisku.

Tisk z jednotky USB flash

Můžete vytisknout soubor uložený na jednotce USB Flash. Port USB je na přední straně tiskárny.



Poznámka:

- Je-li zařízení v režimu Úspora energie, předtím, než budete pokračovat v tisku, přístroj probudíte stisknutím tlačítka **Power/Wake** (Napájení/probuzení).
- Podporovány jsou pouze jednotky USB flash naformátované na standardní systém souborů FAT32.

1. Připojte jednotku USB flash k portu USB na tiskárně.
2. Na obrazovce se zprávou Jednotka USB byla zjištěna vyberte možnost **Tisk ze zařízení USB**.



Poznámka: Pokud tato funkce není zobrazena, zapněte ji nebo se obraťte na správce systému. Další informace najdete v příručce *System Administrator Guide* (Příručka správce systému) na www.xerox.com/office/VLC400docs.

3. Pomocí obrazovky Procházet USB vyberte soubory.
 - Chcete-li vytisknout skupinu souborů připravených k tisku z jednotky USB nebo složky, stiskněte ikonu **Vybrat vše**. Ověřte, že jsou vybrány požadované soubory.
 - Pokud chcete vytisknout určitý soubor, přejděte k němu a stiskněte jeho název nebo ikonu.
4. Stiskněte tlačítko **OK**.
5. Zkontrolujte, zda jsou uvedeny požadované soubory.
 - Chcete-li vybrat další soubory, stiskněte položku **Přidat dokumenty** a potom stiskněte tlačítko **OK**.
 - Chcete-li ze seznamu odebrat soubor, stiskněte název souboru a potom položku **Odebrat**.
6. Vyberte volby zdroje papíru, počtu kopií, výstupní barvy a 2stranného tisku.
7. Stiskněte tlačítko **Tisk**.
8. Po dokončení jednotku USB flash vyjměte.

Tisk z jednotky USB Flash, která je již připojena do tiskárny

1. Pokud již jednotka USB flash je v portu paměti USB, stiskněte tlačítko **Hlavní stránka**.
2. Stiskněte položku **Tisk ze zařízení USB**.



Poznámka: Pokud tato funkce není zobrazena, zapněte ji nebo se obraťte na správce systému. Další informace najdete v příručce *System Administrator Guide* (Příručka správce systému) na www.xerox.com/office/VLC400docs.

3. Pomocí obrazovky Procházet USB vyberte soubory.
 - Chcete-li vytisknout skupinu souborů připravených k tisku z jednotky USB nebo složky, stiskněte ikonu **Vybrat vše**. Ověřte, že jsou vybrány požadované soubory.
 - Pokud chcete vytisknout určitý soubor, přejděte k němu a stiskněte jeho název nebo ikonu.
4. Stiskněte **OK**.
5. Ověřte, že jsou zobrazeny požadované dokumenty. Pokud se dokumenty nezobrazí, stiskněte položku **Přidat dokumenty**, vyberte další dokumenty a stiskněte tlačítko **OK**.
6. Vyberte volby zdroje papíru, počtu kopií, výstupní barvy a 2stranného tisku.
7. Stiskněte tlačítko **Tisk**.

@PrintByXerox

Přehled funkcí aplikace @PrintByXerox



Aplikaci Xerox® @PrintByXerox můžete použít pro vytištění emailových příloh a dokumentů, odeslaných z mobilních zařízení do tiskárny.

Pokud je vaše zařízení Xerox připojeno k internetu, aplikace @PrintByXerox funguje s Xerox® Workplace Cloud pro jednoduchý tisk na základě odeslání emailu.



Poznámka: Aplikace @PrintByXerox a Xerox® Workplace Cloud vyžadují samostatné licence, nastavení konfigurace a mají minimální požadavky na systém. Další informace najdete ve Stručném návodu k použití pro Xerox® @PrintByXerox App, dostupné na www.xerox.com/XeroxAppGallery.

Tisk s aplikací @PrintByXerox

1. Odešlete email s přílohou obsahující podporovaný typ souboru na adresu Print@printbyxerox.com.
Uživatelé, kteří tuto službu použili poprvé obdrží email s uživatelským ID a heslem.
2. Na ovládacím panelu tiskárny stiskněte tlačítko **Hlavní stránka**.
3. Stiskněte **@PrintByXerox**.
4. Zadejte svoji e-mailovou adresu a potom stiskněte **Uložit**.
5. Na obrazovce pro zadání hesla Zadejte použijte dotykovou obrazovku pro zadání hesla, potom stiskněte **Uložit**.
6. Vyberte dokument, který chcete vytisknout.
7. Stiskněte **Nastavení tisku**, potom **OK**.
8. Stiskněte **Tisknout**.
 - Zobrazí se zpráva Odesílání úlohy k tisku a stav zpracování úlohy
 - Jakmile se dokument začne tisknout, zobrazí se zelená značka zaškrtnutí.

Probíhá tisk

Tato kapitola obsahuje:

- Základní informace o tisku..... 74
- Výběr voleb tisku 75
- Funkce tisku..... 82
- Používání uživatelských formátů papíru 91

Základní informace o tisku

Před tiskem musí být počítač a tiskárna připojeny do elektrické zásuvky, zapnuty a připojeny k aktivní síti. Zkontrolujte, jestli je v počítači nainstalovaný správný softwarový tiskový ovladač.

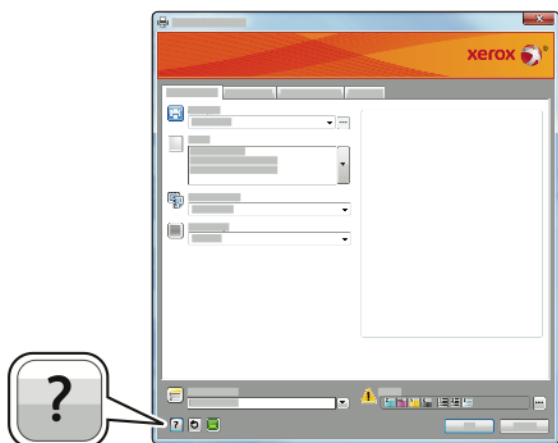
1. Vyberte příslušný papír.
2. Vložte papír do příslušného zásobníku. Na ovládacím panelu tiskárny zadejte formát, barvu a typ.
3. V softwarové aplikaci zobrazte nastavení tisku. Většina aplikací v systému Windows k tomu používá klávesovou zkratku **CTRL+P**, v systému Macintosh klávesovou zkratku **CMD+P**.
4. Zvolte tiskárnu.
5. Nastavení ovladače tisku:
 - U počítačů s operačním systémem Windows zvolte **Vlastnosti** nebo **Předvolby**.
 - V počítačích Macintosh vyberte možnost **FunkceXerox®®**.
Název tlačítka se může lišit podle použité aplikace.
6. Upravte nastavení tiskového ovladače podle potřeby a potom klikněte na tlačítko **OK**.
7. Pokud chcete úlohu odeslat na tiskárnu, klikněte na tlačítko **Tisk**.

Výběr voleb tisku

Volby tisku neboli volby softwarového tiskového ovladače mají v systému Windows označení Předvolby tisku a v systému Macintosh označení Funkce Xerox®. Volby tisku zahrnují nastavení 2stranného tisku, vzhledu stránky a kvality tisku. Volby tisku nastavené v předvolbách tisku v okně Zařízení a tiskárny se stanou výchozím nastavením. Volby tisku nastavené v softwarové aplikaci jsou dočasné. Při ukončení aplikace neuloží nastavení ani aplikace, ani počítač.

Nápověda tiskového ovladače

Nápověda k softwaru tiskového ovladače Xerox® je k dispozici v okně Printing Preferences (Předvolby tisku). Nápovědu zobrazíte kliknutím na tlačítko **Nápověda (?)** v levém dolním rohu okna Printing Preferences (Předvolby tisku).



Informace o předvolbách tisku jsou uvedeny v okně nápovědy. Zde můžete vybírat podle témat nebo můžete do vyhledávacího pole zadat název tématu či funkce, ke které potřebujete informace.

Volby tisku v systému Windows

Výběr voleb tisku pro jednotlivou úlohu v systému Windows

Pokud chcete pro konkrétní úlohu použít speciální volby tisku, můžete před odesláním úlohy na tiskárnu změnit předvolby tisku.

1. Otevřete v aplikaci požadovaný dokument a vyvolejte nastavení tisku. Ve většině softwarových aplikací můžete kliknout na volbu **Soubor** → **Tisk** nebo použít klávesovou zkratku **CTRL+P**.
2. Vyberte svou tiskárnu a kliknutím na tlačítko **Properties** (Vlastnosti) nebo **Preferences** (Předvolby) otevřete okno Printing Preferences (Předvolby tisku). Název tlačítka se může lišit podle použité aplikace.
3. V okně Printing Preferences (Předvolby tisku) klikněte na některou z karet a proveďte výběr.
4. Kliknutím na tlačítko **OK** uložte nastavení a zavřete okno Předvolby tisku.
5. Pokud chcete úlohu odeslat na tiskárnu, klikněte na tlačítko **Tisk**.

Nastavení výchozích voleb tisku v systému Windows

Pokud tisknete z jakékoliv softwarové aplikace, používá tiskárna nastavení tiskové úlohy stanovená v okně Printing Preferences (Předvolby tisku). Můžete nastavit volby tisku, které využíváte nejčastěji, a uložit je, abyste je nemuseli měnit pokaždé, když tisknete.

Pokud chcete například u většiny úloh tisknout na obě strany papíru, zadejte v okně Printing Preferences (Předvolby tisku) **Zstranný tisk**.

1. Přejděte do seznamu tiskáren počítače:
 - U operačního systému Windows Server 2008 a novějších klikněte na položky **Start**→**Nastavení**→**Tiskárny**.
 - U operačního systému Windows 7 klepněte na možnost **Start**→**Zařízení a tiskárny**.
 - U operačních systémů Windows 8.1 a Windows 10 klikněte pravým tlačítkem na ikonu **Start**→**Ovládací panel**→**Zařízení a tiskárny**.



Poznámka: Pokud používáte vlastní aplikaci nabídky Start, pak tato aplikace může změnit navigační cestu k seznamu vašich tiskáren.

2. V seznamu tiskáren klikněte pravým tlačítkem na ikonu požadované tiskárny a pak klikněte na položku **Předvolby tisku**.
3. V okně Předvolby tisku klikněte na nějakou kartu a potom vyberte požadované volby. Uložte nastavení kliknutím na tlačítko **OK**.



Poznámka: Jestliže se chcete dozvědět více informací o možnostech tiskového ovladače pro systém Windows, klikněte v okně Printing Preferences (Předvolby tisku) na tlačítko **Nápověda (?)**.

Volba výchozích nastavení tisku pro sdílenou síťovou tiskárnu v systému Windows

1. Přejděte do seznamu tiskáren počítače:
 - U operačního systému Windows Server 2008 a novějších klikněte na položky **Start**→**Nastavení**→**Tiskárny**.
 - U operačního systému Windows 7 klepněte na možnost **Start**→**Zařízení a tiskárny**.
 - U operačních systémů Windows 8.1 a Windows 10 klikněte pravým tlačítkem na ikonu **Start**→**Ovládací panel**→**Zařízení a tiskárny**.



Poznámka: Pokud používáte vlastní aplikaci nabídky Start, pak tato aplikace může změnit navigační cestu k seznamu vašich tiskáren.

2. V seznamu tiskáren klikněte pravým tlačítkem na ikonu své tiskárny a potom vyberte položku **Vlastnosti tiskárny**.
3. V dialogovém okně Vlastnosti klepněte na kartu **Pokročilé**.
4. Na kartě Pokročilé klepněte na **Výchozí nastavení tisku**.
5. Na kartách tiskového ovladače proveďte výběr podle potřeby a poté klikněte na **Použít**.
6. Uložte nastavení kliknutím na tlačítko **OK**.

Uložení sady běžně používaných voleb tisku v systému Windows

Můžete nadefinovat a uložit sadu voleb tisku, abyste je později mohli použít při tisku úloh. V galerii Xerox® App Gallery můžete uložit nastavení aplikace jako výchozí, takže můžete mít v každé aplikaci uložené nastavení pro tisk.


Uložení nastavení tisku:

1. Otevřete v aplikaci požadovaný dokument a klikněte na položky **Soubor** → **Tisk**.
2. Chcete-li otevřít okno Předvolby tisku, vyberte tiskárnu a klikněte na možnost **Vlastnosti** nebo **Předvolby**.
3. V okně Vlastnosti tisku klikněte na jednotlivé karty a vyberte požadovaná nastavení.
4. V okně Vlastnosti tisku klikněte na položky **Uložená nastavení** a potom **Uložit jako**.
5. Chcete-li uložit sadu voleb do seznamu Uložené nastavení, zadejte název sady voleb tisku a klikněte na tlačítko **OK**.

Volby tisku v systému Macintosh

Výběr voleb tisku v systému Macintosh


Pokud chcete použít určité volby tisku, změňte před odesláním úlohy na tiskárnu nastavení.

1. Otevřete v aplikaci požadovaný dokument a klikněte na položky **Soubor** → **Tisk**.
 2. Zvolte tiskárnu.
 3. V nabídce Print Options (Volby tisku) zvolte **Xerox Features** (Funkce Xerox).
-  **Poznámka:** Všechny volby tisku zobrazíte kliknutím na položku **Zobrazit podrobnosti**.
4. Vyberte ze seznamů jakoukoli další požadovanou volbu tisku.
 5. Pokud chcete úlohu odeslat na tiskárnu, klikněte na tlačítko **Tisk**.

Uložení sady běžně používaných voleb tisku v systému Macintosh

Můžete nadefinovat a uložit sadu voleb tisku, abyste je později mohli použít při tisku úloh.

Uložení nastavení tisku:

1. Otevřete v aplikaci požadovaný dokument a klikněte na položky **Soubor** → **Tisk**.
 2. Ze seznamu tiskáren vyberte svou tiskárnu.
 3. V seznámech v dialogovém okně Tisk vyberte požadované volby tisku.
-  **Poznámka:** Všechny volby tisku zobrazíte kliknutím na položku **Zobrazit podrobnosti**.
4. Klikněte na položky **Předvolby** → **Uložit aktuální nastav. jako výchozí**.
 5. Zadejte název voleb tisku. Sadu voleb tisku uložíte do seznamu Předvolby kliknutím na **OK**.
 6. Pokud chcete tisknout pomocí těchto voleb, vyberte jejich název ze seznamu předvoleb.

Tisk v prostředí UNIX a Linux

Balíček tiskového ovladače Xerox® poskytuje nástroje, které umožňují spravovat tiskárny připojené v prostředí UNIX a Linux.

Tiskové ovladače Xerox® poskytují dialog ovladače založený na grafickém uživatelském rozhraní (GUI), který umožňuje výběr funkcí tiskárny. Můžete zvolit tiskové ovladače na základě použitého operačního systému.

Správce tiskárny Xerox®

Správce tiskárny Xerox® je aplikace, která umožňuje spravovat a tisknout na více tiskáren v prostředí UNIX a Linux.

Správce tiskárny Xerox® umožňuje:

- Nakonfigurujete tiskárny připojené v síti a kontrolujete jejich stav.
- Zapojení tiskárny do sítě a sledování jejího používání.
- Provádějte naprosto kdykoliv kontrolní údržbu a kontrolu stavu spotřebního materiálu.
- Zajistíte stejný vzhled a dojem u všech různých dodavatelů operačních systémů UNIX a Linux.

Instalace Správce tiskárny Xerox®

Než začnete, ověřte si, zda máte oprávnění kořenového uživatele nebo superuživatele, abyste mohli Správce tiskárny Xerox® nainstalovat.

Instalace Správce tiskárny Xerox®:

1. Stáhněte si balíček určený pro váš operační systém. Ovladače pro vaši tiskárnu naleznete na adrese www.xerox.com/office/VLC400drivers.
2. Na webové stránce tiskových ovladačů přejděte k vašemu modelu tiskárny.
3. U vašeho modelu tiskárny klikněte na odkaz **Drivers & Downloads** (Ovladače a soubory ke stažení).
4. V nabídce Operating System (Operační systém) vyberte váš operační systém.
5. V seznamu dostupných tiskových ovladačů a vyhledejte tiskový ovladač pro váš model tiskárny.



Poznámka: Další informace o jednotlivých ovladačích získáte kliknutím na položku **Popis**.

6. Kliknutím na název tiskového ovladače vyberte ovladač pro váš model tiskárny a operační systém.
7. Přečtěte si licenční smlouvu s koncovým uživatelem a kliknutím na tlačítko **Accept** (Přijmout) spustíte stažení.

Soubor bude automaticky stažen do výchozího umístění stažených souborů ve vašem počítači.

8. Instalace balíčku tiskového ovladače Xerox®:
 - a. Otevřete balíček pomocí správce balíčků vašeho operačního systému.
 - b. Chcete-li balíček nainstalovat pomocí nástroje příkazového řádku, přejděte do adresáře se staženým souborem. Pokud chcete spustit instalační program, zadejte požadovaný příkaz příkazového řádku pro váš operační systém. Příklad:
 - **Red Hat:** rpm -U <nazevsouboru>.rpm
 - **Linux založený na distribuci Debian:** dpkg -i <nazevsouboru>.deb
 - **AIX:** rpm -U <nazevsouboru>.rpm
 - **HPUX:** <jménosouboru>.depot.gz

- **Solaris:** `pkgadd -d <nazevsouboru>.pkg`



Poznámka: Při většině instalací je vytvořen adresář Xerox v `/opt/Xerox/prtsys`. Další informace o nástrojích, které jsou součástí správce balíčků operačního systému, najdete v příručce dodávané s balíčkem. Například `man xeroxprtmgr`.

Spuštění Správce tiskárny Xerox®

Nástroj Správce tiskárny Xerox® lze spustit některým z následujících způsobů.

- V systému UNIX se přihlaste jako uživatel `root`. V okně terminálu zadejte příkaz `xosdprtmgr` a stiskněte klávesu **Enter** nebo **Return**.
- V systému Linux zadejte příkaz `sudo xeroxprtmgr` a stiskněte klávesu **Enter** nebo **Return**.

Tisk pomocí příkazu xeroxprint

Společnost Xerox má svůj vlastní tiskový příkaz. Můžete použít následující příkaz:

`xeroxprint -d<Some_Queue> -o[Options] <Somefile`

Tisk z pracovní stanice Linux

Pokud chcete tisknout z pracovní stanice Linux, nainstalujte buď tiskový ovladač Xerox® pro Linux, nebo tiskový ovladač CUPS (Common UNIX Printing System). Nepotřebujete oba ovladače.

Společnost Xerox doporučuje nainstalovat jeden z plně funkčních uživatelských tiskových ovladačů pro Linux. Ovladače pro vaši tiskárnu naleznete na adrese www.xerox.com/drivers.

Pokud využíváte ovladač CUPS, zkontrolujte, zda je na vaší pracovní stanici software CUPS nainstalovaný a zda funguje. Pokyny pro instalaci a nastavení ovladače CUPS obsahuje příručka *CUPS Software Administrators Manual* (Příručka pro správce softwaru CUPS). Jejím autorem a držitelem autorských práv k ní je společnost Easy Software Products. Úplné informace o tiskových možnostech softwaru CUPS najdete v příručce *CUPS Software Users Manual* (Uživatelská příručka pro software CUPS), která je k dispozici na www.cups.org/documentation.php.

Instalace souboru PPD na pracovní stanici

1. Je-li k dispozici, stáhněte si soubor Xerox® PPD pro software CUPS ze stránky Ovladače a software ke stažení na webové stránce podpory společnosti Xerox.
2. Zkopírujte soubor PPD do složky CUPS `ppd/Xerox` na své pracovní stanici. Pokud nevíte, kde se tato složka nachází, vyhledejte soubory PPD pomocí příkazu `Najít`.
3. Postupujte podle pokynů dodávaných se souborem PPD.

Přidání tiskárny

1. Ověřte, že CUPS (Common UNIX Printing System) démon je spuštěný.
2. Spusťte webový prohlížeč, napište `http://localhost:631/admin` a stiskněte klávesu **Enter** nebo **Return**.
3. Do pole ID uživatele napište `root`. Do pole pro heslo napište kořenové heslo.
4. Klikněte na položku **Přidat tiskárnu** a podle pokynů na obrazovce přidejte tiskárnu na seznam tiskáren CUPS.

Tisk s CUPS (Common UNIX Printing System)

Ovladač CUPS podporuje tiskový příkaz pro System V (lp) i Berkeley (lpr).

1. Chcete-li tisknout na konkrétní tiskárnu v Systému V, napište `lp -dnázev tiskárny` a potom klikněte na tlačítko **Enter**.
2. Chcete-li tisknout na konkrétní tiskárnu v systému Berkeley, napište `lpr -Pnázev tiskárny` a klikněte na tlačítko **Enter**.

Volby mobilního tisku


Tato tiskárna může tisknout z mobilních zařízení s operačním systémem iOS nebo Android. Další informace získáte v části [Konfigurace služby Google Cloud Print](#).

Tisk pomocí funkce Wi-Fi Direct

K tiskárně se můžete připojit prostřednictvím mobilního zařízení s bezdrátovým připojením, jako je tablet, počítač nebo chytrý telefon, pomocí Wi-Fi Direct.

Podrobnosti najdete v části [Připojení k funkci Wi-Fi Direct](#).

Další informace o použití funkce Wi-Fi Direct najdete v dokumentaci dodávané s mobilním zařízením.

 **Poznámka:** Postup při tisku se liší v závislosti na použitém mobilním zařízení.

Tisk pomocí funkce AirPrint

Pomocí funkce AirPrint® můžete tisknout přímo ze zařízení iPhone, iPad a iPod touch nebo z počítače Macintosh. Informace o povolení funkce AirPrint® na tiskárně najdete v části [Konfigurování funkce AirPrint](#). Pokud chcete použít funkci AirPrint®, ověřte, že je dané mobilní zařízení připojené ke stejné bezdrátové síti jako tiskárna.

Tisk pomocí funkce AirPrint®:

1. Otevřete e-mail, fotografii, webovou stránku nebo dokument, který chcete vytisknout.
2. Klikněte na ikonu **Action** (Akce).
3. Dotkněte se položky **Tisk**.
4. Vyberte tiskárnu a nastavte možnosti tiskárny.
5. Dotkněte se položky **Tisk**.

Tisk z mobilních zařízení se zapnutou funkcí MOPRIA

MOPRIA™ představuje softwarovou funkci umožňující tisk z mobilních zařízení bez nutnosti používat ovladač tisku. Funkci MOPRIA™ můžete využívat k tisku ze svého mobilního zařízení na tiskárnu se zapnutou funkcí MOPRIA™.

 **Poznámka:**

- Funkce MOPRIA™ a všechny její potřebné protokoly jsou ve výchozím nastavení povoleny.
- Zkontrolujte, zda máte na mobilním zařízení nainstalovanou nejnovější verzi softwaru pro funkci MOPRIA™ Print Service. Software si můžete zdarma stáhnout z obchodu Google Play.
- Bezdrátová zařízení se musí nacházet ve stejné bezdrátové síti jako tiskárna.

- Název a umístění tiskárny se nachází v seznamu tiskáren se zapnutou funkcí MOPRIA™ na připojených zařízeních.

Chcete-li tisknout pomocí funkce MOPRIA™, postupujte podle návodu k použití dodávaného s mobilním zařízením.

Funkce tisku

Správa úloh

V okně Jobs (Úlohy) v integrovaném webovém serveru lze zobrazit seznam aktivních a dokončených tiskových úloh.

Nabídka ovládacího panelu Úlohy umožňuje zobrazit seznam aktivních, zabezpečených a dokončených úloh. Zvolené úlohy můžete pozastavit, vymazat a vytisknout a můžete zobrazit jejich postup nebo údaje. Když odešlete zabezpečenou tiskovou úlohu, je blokována, dokud ji neuvolníte zadáním přístupového kódu na ovládacím panelu. Další informace získáte v části [Tisk speciálních typů úloh](#).

Tisk speciálních typů úloh

Pomocí speciálních typů úloh lze odeslat tiskovou úlohu z počítače a potom ji vytisknout z ovládacího panelu tiskárny. Pro volbu speciální tiskových úloh z tiskového ovladače zvolte **Možnosti tisku** → **Typ úlohy**.

Tisk uložené úlohy

1. Otevřete nastavení tisku v softwarové aplikaci. Většina aplikací v systému Windows k tomu používá klávesovou zkratku **CTRL+P**. V systému Macintosh použijte klávesovou zkratku **CMD+P**.
2. Vyberte tiskárnu a poté otevřete tiskový ovladač.
 - V systému Windows klikněte na volbu **Vlastnosti tiskárny**. Název tlačítka se může lišit a je závislý na používané aplikaci.
 - V systému Macintosh klikněte v okně Tisk na položku **Volby tisku** a poté vyberte položku **Funkce Xerox**.
3. Jako Typ úlohy vyberte položku **Uložená úloha**.
4. Zadejte název úlohy nebo vyberte název ze seznamu a potom klikněte na tlačítko **OK**.
5. Vyberte jakoukoli další požadovanou volbu tisku.
 - V systému Windows klikněte na tlačítko **OK** a potom na volbu **Tisk**.
 - V systému Macintosh klikněte na volbu **Tisk**.

Tisk úlohy zabezpečeného tisku

1. Otevřete nastavení tisku v softwarové aplikaci. Většina aplikací v systému Windows k tomu používá klávesovou zkratku **CTRL+P**. V systému Macintosh použijte klávesovou zkratku **CMD+P**.
2. Vyberte tiskárnu a poté otevřete tiskový ovladač.
 - V systému Windows klikněte na volbu **Vlastnosti tiskárny**. Název tlačítka se může lišit podle jednotlivých aplikací.
 - V systému Macintosh klikněte v okně Tisk na položku **Náhled** a poté vyberte položku **Funkce Xerox**.
3. Jako Typ úlohy vyberte položku **Zabezpečený tisk**.
4. Zadejte přístupový kód, potvrďte jej a potom klikněte na tlačítko **OK**.
5. Vyberte jakoukoli další požadovanou volbu tisku.
 - V systému Windows klikněte na tlačítko **OK** a potom na volbu **Tisk**.
 - V systému Macintosh klikněte na volbu **Tisk**.

Tisk osobní tiskové úlohy

1. Otevřete nastavení tisku v softwarové aplikaci. Ve většině aplikací můžete kliknout na položku **Soubor** → **Tisk**, v systému Windows můžete stisknout kombinaci kláves **CTRL+P**.
2. Vyberte tiskárnu a potom klikněte na položku **Vlastnosti tiskárny**. Název tlačítka se může lišit podle jednotlivých aplikací.
3. Jako Typ úlohy vyberte položku **Osobní tisk**.
4. Vyberte jakoukoli další požadovanou volbu tisku a klikněte na tlačítko **OK**.
5. Pokud chcete úlohu odeslat na tiskárnu, klikněte na tlačítko **Tisk**.

Tisk ukázkové sady

1. Otevřete nastavení tisku v softwarové aplikaci. Většina aplikací v systému Windows k tomu používá klávesovou zkratku **CTRL+P**. V systému Macintosh použijte klávesovou zkratku **CMD+P**.
2. Vyberte tiskárnu a poté otevřete tiskový ovladač.
 - V systému Windows klikněte na volbu **Vlastnosti tiskárny**. Název tlačítka se může lišit podle jednotlivých aplikací.
 - V systému Macintosh klikněte v okně Tisk na položku **Náhled** a poté vyberte položku **Funkce Xerox**.
3. V části Typ úlohy vyberte možnost **Ukázková sada**.
4. Vyberte jakoukoli další požadovanou volbu tisku.
 - V systému Windows klikněte na tlačítko **OK** a potom na volbu **Tisk**.
 - V systému Macintosh klikněte na volbu **Tisk**.

Výběr voleb papíru pro tisk

Papír pro tiskovou úlohu lze vybrat dvěma způsoby. Můžete nechat tiskárnu, aby vybrala papír, který má být použit, na základě vámi zadaného formátu dokumentu, typu papíru a barvy papíru. Můžete také vybrat konkrétní zásobník, ve kterém je vložen požadovaný papír.

- Nabídka Volby papíru se v systému Windows nachází v poli Papír na kartě Volby tisku.
- Volby papíru se v počítačích Macintosh nachází v okně Tisk v části **Funkce Xerox** v poli Papír pro položku Papír/výstup.

Změna měřítka

Funkce Změna měřítka zmenší nebo zvětší předlohu, aby obraz odpovídal zvolenému formátu papíru výstupu.

- Volby změny měřítka se v systému Windows nachází v poli Papír na kartě Volby tisku.
- V systému Macintosh jsou volby měřítka v okně Tisk. Další volby tisku zobrazíte kliknutím na položku **Zobrazit podrobnosti**.

K dispozici jsou následující volby změny měřítka:

- Volba **Automaticky přizpůsobit** přizpůsobí dokument tak, aby odpovídal použitému formátu papíru. Míra přizpůsobení se objeví v políčku s procenty pod ukázkou.
- Možnost **Beze změny měřítka** nezmění velikost obrazu stránky vytištěného na výstupní papír a v políčku s procenty se objeví 100 %. Pokud je formát předlohy větší než výstupní formát, bude obraz stránky oříznutý. Pokud je formát předlohy menší než výstupní formát, bude kolem obrazu stránky volná plocha.

- Možnost **Ručně přizpůsobit** změni dokument o hodnotu zadanou v políčku s procenty pod náhledem.

Tisk na obě strany papíru

Tisk 2stranného dokumentu

Pokud vaše tiskárna podporuje automatický 2stranný tisk, možnosti se zadávají v tiskovém ovladači. Tiskový ovladač používá k tisku dokumentu nastavení orientace na výšku nebo na šířku z aplikace.

 **Poznámka:** Ověřte, zda je podporován příslušný formát a gramáž papíru. Další informace získáte v části [Podporované typy a gramáže papíru pro automatický 2stranný tisk](#).

Volby vzhledu stránky při 2stranném tisku

Můžete zadat vzhled stránky pro 2stranný tisk, který určuje způsob obracení vytištěných stránek. Toto nastavení potlačí nastavení orientace stránky v aplikaci.

- **1stranný tisk:** Tato volba zvolí tisk na jednu stranu tiskového média. Tuto volbu použijte pro tisk na obálky, štítky nebo jiná média, která nelze potisknout po obou stranách.
- **2stranný tisk:** Tato možnost nastaví tisk úlohy na obě strany papíru a umožní tak svázat vytištěný dokument podél dlouhé hrany papíru. Na následujícím obrázku vidíte dokumenty s orientací na výšku a na šířku:



- **2stranný tisk, přetočit po krátké straně/šířce:** Tato volba potiskne obě strany papíru. Obrazy se vytisknou tak, že dokument bude možné svázat podél krátké hrany papíru. Na následujícím obrázku vidíte dokumenty s orientací na výšku a na šířku:



 **Poznámka:** 2stranný tisk je součástí Ekologicky inteligentních nastavení.

Pro změnu nastavení výchozích hodnot tiskového ovladače, viz [Nastavení výchozích voleb tisku v systému Windows](#).

Kvalita tisku

Režimy kvality tisku:

- Režim standardní kvality tisku: 600 x 600 dpi
- Režim vylepšené kvality tisku: 600 x 600 dpi, 8bitová hloubka

Volby obrazu

Volby obrazu řídí způsob, jakým tiskárna používá barvy k vytvoření dokumentu. Tiskový ovladač PostScript pro systém Windows a tiskové ovladače pro systém Macintosh nabízejí na kartě Volby obrazu nejvíce možností řízení a korekcí barev.

- V systému Windows se na kartě Volby obrazu nachází položka Korekce barev a Úpravy barev.
- Položka Volby barev se v počítačích Macintosh nachází v okně Tisk v části Funkce Xerox v seznamu Papír/výstup.

K dispozici jsou následující volby:


- **Černobílá Xerox:** Tato funkce převede všechny barvy v dokumentu na černou a bílou a na odstíny šedi.
- **Automatická barva Xerox:** Tato volba zajistí, že na text, grafiku a obrázky bude použita nejlepší korekce barev. Společnost Xerox doporučuje toto nastavení.
- **Živé RGB:** Toto nastavení zajistí jasnější a nasycenější barvy při využití červené, zelené a modré barvy.
- **Komerční:** Tato volba použije barvu pro tisk na komerčním tiskařském stroji.
- **LCD:** Tato volba upraví barvy tiskové úlohy tak, aby přibližně odpovídaly barvám na monitoru počítače.
- **Tiskový stroj Euroscale:** Tato volba odpovídá evropské specifikaci FOGRA pro lesklý papír.
- **Žádné:** Tato volba neprovede žádnou korekci barev.
- **sRGB:** Tato volba upraví barvy tiskové úlohy tak, aby přibližně odpovídaly konfiguraci červené, zelené a modré (red, green, blue – RGB) na monitoru počítače.

Posun obrazu

Funkce Posun obrazu umožňuje upravit umístění obrazu na stránce. Tištěný obraz lze posunout ve směru osy X a Y na každém listu papíru.

Úpravy barvy

Pomocí funkce Úpravy barev můžete změnit konkrétní vlastnosti tištěné barvy. Vlastnosti zahrnují světlost, kontrast, sytost a barevný odstín.

 **Poznámka:** Ne všechny tiskárny podporují všechny uvedené volby. Některé volby se týkají pouze konkrétního modelu tiskárny, konfigurace, operačního systému nebo typu ovladače.

Jas

Pomocí funkce Světlost lze upravit celkovou světlost nebo tmavost textu a obrázků v tiskové úloze.

Kontrast

Pomocí funkce Kontrast lze upravit rozdíly mezi světlými a tmavými oblastmi tiskové úlohy.

Sytost

Sytost umožňuje upravit sílu barvy a množství šedé v barvě.

Barevný odstín

Nastavení Barevný odstín lze použít úpravě množství vybrané barvy v úloze tisku při zachování jasnosti.

K dispozici jsou následující volby:

Probíhá tisk

- Volba Azurová-červená umožňuje nastavit vyváženost azurové a červené barvy. Pokud např. zvýšíte úroveň azurové, sníží se tím úroveň červené.
- Volba Purpurová-zelená umožňuje nastavit vyváženost purpurové a zelené barvy. Pokud např. zvýšíte úroveň purpurové, sníží se tím úroveň zelené.
- Funkce Žlutá-modrá umožňuje nastavit vyváženost žluté a modré barvy. Pokud např. zvýšíte úroveň žluté, sníží se tím úroveň modré.

Tisk zrcadlových obrazů

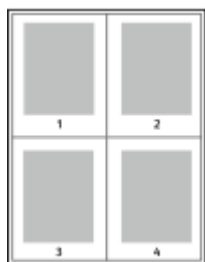
Pokud je nainstalován ovladač PostScript, lze stránky tisknout jako zrcadlové obrazy. Obrazy se tisknou zrcadlově zleva doprava.

Tisk více stránek na jeden list

Při tisku vícestránkového dokumentu lze vytisknout na jeden list papíru více stránek.

Výběrem položky **Stran na list** na kartě Rozvržení strany můžete tisknout 1, 2, 4, 6, 9 nebo 16 stránek na jednu stranu papíru.

- V systému Windows se položka Rozvržení strany nachází na kartě Volby dokumentu.
- V systému Macintosh je k dispozici položka Rozvržení, která je v okně Tisk na seznamu Náhled.



Pokud chcete vytisknout kolem každé stránky rámeček, vyberte možnost **Rámeček strany**.

Tisk brožur

Při 2stranném tisku lze vytisknout dokument ve formě malé brožury. Brožury lze vytvářet ze všech formátů papíru, které lze použít pro 2stranný tisk.

Tiskový ovladač automaticky zmenší obraz každé stránky a vytiskne čtyři obrazy stránek na list papíru, dva obrazy stránek na každou stranu. Stránky budou vytištěny ve správném pořadí, takže z nich můžete přeložením a sešitím vytvořit brožuru.

- V systému Windows se položka Rozvržení brožury nachází na kartě Rozvržení strany. Karta Rozvržení strany se nachází na kartě Volby dokumentu.
- Položka Rozvržení brožury se v počítačích Macintosh nachází v okně Tisk v části Funkce v seznamu Papír/výstup.

Pokud tisknete brožury pomocí ovladače PostScript pro systém Windows nebo ovladače pro systém Macintosh, můžete určit hřbet a rozlézání.

- **Hřbet:** Určuje vodorovnou vzdálenost mezi obrazy stránek v bodech. Velikost bodu je 0,35 mm (1/72").
- **Rozlézání:** Určuje, nakolik se mají obrazy stránek posunout směrem k vnějšímu okraji, v přírůstcích po desetíně bodu. Posunutí kompenzuje tloušťku složeného papíru, která by po přeložení mohla způsobit mírný posun obrazů stránek směrem k vnějšímu okraji. Lze nastavit hodnotu od 0 do 1 bodu.



Použití speciálních stran

Volba Special Pages (Speciální strany) určuje, jakým způsobem se budou do vytištěného dokumentu přidávat další strany – obálky, vložky a stránky s výjimkami.

- V systému Windows se karta Speciální strany nachází na kartě Volby dokumentu.
- Na počítačích Macintosh se nachází v okně Tisk v části Funkce Xerox, Speciální strany v poli Papír pro položku Papír/výstup.

Tisk stránek obalu

Stránka obalu je první nebo poslední stránka dokumentu. Pro stránky obalu můžete vybrat jiný zdroj papíru než pro samotný dokument. Můžete například jako první stránku dokumentu použít firemní hlavičkový papír. Můžete také jako první a poslední stránku zprávy použít papír těžší gramáže. Jako zdroj pro tisk stránek obalu lze použít kterýkoli vhodný zásobník papíru.

Vyberte jednu z následujících možností tisku stran obalu:

- **Bez obalu:** Tato volba nevytiskne žádné stránky obalu. K dokumentu nebudou přidány žádné stránky obalu.
- **Pouze přední:** Tato možnost vytiskne první stránku na papír z určeného zásobníku.
- **Pouze zadní.** Tato možnost vytiskne zadní stránku na papír z určeného zásobníku.
- **Přední a zadní: Same (Stejný)** vytiskne přední a zadní stránku obalu ze stejného zásobníku.
- **Přední a zadní: Different (Různé)** vytiskne přední a zadní stránku obalu z různých zásobníků.

Po výběru možností pro tisk stránek obalu můžete vybrat papír pro přední a zadní obal podle formátu, barvy nebo typu. Můžete také použít prázdný nebo předtištěný papír a můžete tisknout na první, druhou nebo obě strany obalu.

Tisk vkladacích listů

Před první stránku každého dokumentu nebo za určené stránky dokumentu lze vkládat prázdné nebo předtištěné vkladací listy. Vložením vkladacího listu za určené stránky dokumentu lze oddělit jednotlivé části dokumentu nebo přidat značku či zástupný list. Nezapomeňte určit papír, který má být použit pro vkladací listy.

- Volby **Insert Options** (Volby vkladacích listů) umožňují vložit vkladací list Po straně X (After Page X), kde X je zadaná stránka, nebo Před stranu 1 (Before Page 1).
- Volba **Insert Quantity** (Počet vkladacích listů) určuje počet stránek, které mají být vloženy na každé místo.
- **Stránky:** Určuje stránku nebo rozmezí stránek, pro které budou použity vlastnosti stran výjimek. Jednotlivé stránky nebo rozmezí stránek oddělte čárkami. Rozmezí stránek zadejte pomocí spojovníku. Pokud chcete například zvolit strany 1, 6, 9, 10 a 11, zadejte **1,6,9-11**.

- **Papír:** Zobrazí formát, barvu a typ papíru vybrané pomocí funkce Použít nastavení úlohy.
- **Nastavení úlohy:** Zobrazuje atributy papíru pro zbývající část úlohy.


Tisk stran výjimek

Strany výjimek mají jiné nastavení než ostatní stránky úlohy. Můžete zadat rozdíly, jako například formát, typ a barvu stránky. Můžete také změnit stranu papíru, na kterou má tiskárna tisknout, podle požadavků úlohy. Tisková úloha může obsahovat více výjimek.

Tisková úloha může obsahovat například 30 stránek. Pět stránek chcete vytisknout pouze na jednu stranu speciálního papíru a zbývající stránky chcete vytisknout 2stranně na obyčejný papír. Úlohu můžete vytisknout pomocí stran výjimek.

V okně Add Exceptions (Přidat výjimky) můžete nastavit charakteristiky stran výjimek a vybrat alternativní zdroj papíru:

- **Stránky:** Určuje stránku nebo rozmezí stránek, pro které budou použity vlastnosti stran výjimek. Jednotlivé stránky nebo rozmezí stránek oddělte čárkami. Rozmezí stránek zadejte pomocí spojovníku. Pokud chcete například zvolit strany 1, 6, 9, 10 a 11, zadejte 1, 6, 9-11.
- **Papír:** Zobrazí formát, barvu a typ papíru vybrané pomocí funkce Use Job Settings (Použít nastavení úlohy).
- Možnost **2-Sided Printing** (2stranný tisk) umožňuje vybrat volby pro 2stranný tisk. Pomocí šipky **dolů** vyberte některou volbu:
 - Volba **1-Sided Print** (1stranný tisk) vytiskne stránky výjimek pouze na jednu stranu.
 - Volba **2-Sided Print** (2stranný tisk) vytiskne stránky výjimek na obě strany papíru a přetočí stránky po délce. Úlohu pak bude možné svázat na delší straně stránek.
 - Volba **2-Sided Print, Flip on Short Edge** (2stranný tisk, přetočit po šířce) vytiskne stránky výjimek na obě strany papíru a přetočí stránky po šířce. Úlohu pak bude možné svázat na kratší straně stránek.
 - **Volba Použít nastavení úlohy** vytiskne úlohu za použití atributů uvedených v okně Job Settings (Nastavení úlohy).
- **Nastavení úlohy:** Zobrazuje atributy papíru pro zbývající část úlohy.

 **Poznámka:** Některé kombinace 2stranného tisku a určitých typů a formátů papíru mohou vést k neočekávaným výsledkům.

Tisk vodoznaku pomocí systému Windows

Vodoznak je speciální text, který lze vytisknout přes jednu nebo více stránek. Pomocí vodoznaku lze přidat například slova jako Kopie, Koncept nebo Důvěrné, která by jinak bylo nutné před distribucí na dokument razítkovat.

 **Poznámka:**

- Tato funkce je k dispozici pouze na počítačích se systémem Windows, které tisknou na síťovou tiskárnu.
- Ne všechny tiskárny podporují všechny uvedené volby. Některé volby se týkají pouze konkrétního modelu tiskárny, konfigurace, operačního systému nebo typu tiskového ovladače.

- Některé tiskové ovladače nepodporují vodoznaky při výběru brožury nebo při tisku více než jedné stránky na list papíru.

Tisk vodoznaku:

1. V tiskovém ovladači klikněte na kartu **Volby dokumentu**.
2. Klikněte na kartu **Watermark** (Vodoznak).
3. V nabídce Vodoznak vyberte vodoznak. Můžete vybrat některý z přednastavených vodoznaků nebo můžete vytvořit vlastní vodoznak. Z této nabídky můžete také spravovat vodoznaky.
4. Zvolte požadovanou možnost v části Text:
 - **Text:** Zadejte do pole text a poté nastavte písmo.
 - **Časové razítko:** Nastavte datum a čas a poté nastavte písmo.
 - **Obraz:** Chcete-li obrázek najít, klikněte na ikonu **Procházet**.
5. Zadejte úhel změny měřítka a umístění vodoznaku:
 - Vyberte možnost změny měřítka, která určuje velikost obrázku ve vztahu k původnímu obrazu. Pomocí šipek měňte velikost obrázku v přírůstcích o 1 %.
 - Chcete-li určit úhel obrázku na stránce, zadejte nastavení polohy nebo otočte obrázek pomocí šipek doleva či doprava v přírůstcích po 1.
 - Chcete-li určit polohu obrázku na stránce, zadejte nastavení polohy nebo otočte obrázek pomocí šipek v jednom ze směrů v přírůstcích po 1.
6. V části Vrstvení vyberte, jak se má vodoznak vytisknout:
 - **Tisk na pozadí:** Tato možnost vytiskne vodoznak za textem a grafikou.
 - **Prolnutí:** Tato možnost spojí vodoznak s textem a grafikou v dokumentu. Vodoznak je průhledný, takže je vidět vodoznak i obsah dokumentu.
 - **Tisk na popředí:** Tato možnost vytiskne vodoznak přes text a grafiku.
7. Klikněte na položku **Stránky** a vyberte stránky, na které se má vodoznak vytisknout:
 - **Tisk na všechny strany:** Tato volba vytiskne vodoznak na všechny stránky dokumentu.
 - **Tisk pouze na stranu 1:** Tato volba vytiskne vodoznak pouze na první stranu dokumentu.
8. Pokud jste jako vodoznak vybrali obrázek, nastavte světlost obrazu.
9. Klikněte na **OK**.

Orientace

Orientace umožňuje zvolit směr tisku stránky.

- V systému Windows se karta Orientace nachází na kartě Volby dokumentu.



Poznámka: Nastavení orientace v dialogovém okně Tisk v aplikaci může přepsat volby orientace v tiskovém ovladači.

- V systému Macintosh jsou volby Orientace v okně Tisk.

K dispozici jsou následující volby:

- **Na výšku:** Nastaví orientaci papíru tak, že text a obrazy se vytisknou podél kratší hrany papíru.



- **Na šířku:** Nastaví orientaci papíru tak, že text a obrazy se vytisknou podél delší hrany papíru.



- **Na šířku otočený:** Nastaví orientaci papíru tak, že obsah se otočí o 180 stupňů a dlouhá hrana bude nahoře.

Probíhá tisk



Poznámka: Chcete-li v systému Macintosh vytisknout text a obrázky na výšku v orientaci na šířku, zrušte zaškrtnutí políčka Automaticky otočit.

Tisk úvodních stránek

Pro povolení nebo zakázání tisku úvodních stránek kontaktujte systémového správce nebo nahlédněte do *Příručky správce systému* (System Administrator Guide) na stránce www.xerox.com/office/VLC400docs.

Výběr upozornění na dokončení úlohy v systému Windows

Můžete zapnout upozornění po dokončení tisku úlohy. Na obrazovce počítače se zobrazí zpráva s názvem úlohy a názvem tiskárny, na které byla vytištěna.



Poznámka: Tato funkce je k dispozici pouze na počítačích se systémem Windows, které tisknou na síťovou tiskárnu.

Volba upozornění na dokončení úlohy na kartě Pokročilé:

1. Klikněte na položku **Oznámení**.
2. Klikněte na položku **Upozornit na dokončené úlohy** a potom vyberte požadovanou volbu.
 - **Zapnuto:** Tato možnost zapne funkci zasílání upozornění.
 - **Vypnuto:** Tato možnost vypne funkci zasílání upozornění.
3. Klikněte na **OK**.

Používání uživatelských formátů papíru

Můžete tisknout na uživatelské formáty papíru, jejichž rozměry jsou mezi minimálním a maximálním rozmezím velikosti podporovaném tiskárnou. Další informace získáte v části [Podporované uživatelské formáty papíru](#).

Tisk na uživatelské formáty papíru

 **Poznámka:** Před tiskem na uživatelský formát papíru použijte k definici uživatelského formátu funkci Custom Paper Sizes (Uživatelské formáty papíru) ve vlastnostech tiskárny. Další informace získáte v části [Definice uživatelských formátů papíru](#).

Tisk na uživatelský formát papíru pomocí systému Windows

 **Poznámka:** Před tiskem na uživatelský formát papíru definujte v Printer Properties (Vlastnosti tiskárny) požadovaný uživatelský formát.

1. Vložte papír s uživatelským formátem do zásobníku.
2. V aplikaci klepněte na položku **Soubor**→**Tisk** a vyberte tiskárnu.
3. V dialogovém okně Print (Tisk) klikněte na položku **Printer Properties** (Vlastnosti tiskárny).
4. Na kartě Printing Options (Volby tisku) vyberte v seznamu Paper (Papír) požadovaný uživatelský formát a typ papíru.
5. Vyberte další požadované možnosti a potom klikněte na tlačítko **OK**.
6. V dialogovém okně Print (Tisk) klikněte na položku **Print** (Tisk).

Tisk na uživatelský formát papíru pomocí systému Macintosh

1. Vložte papír uživatelského formátu.
2. V aplikaci klikněte na položky **Soubor**→**Tisk**.
3. V seznamu Paper Size (Formát papíru) vyberte uživatelský formát papíru.
4. Klikněte na tlačítko **Tisk**.

Definice uživatelských formátů papíru

Při tisku na uživatelské formáty papíru nadefinujte šířku a délku papíru v softwaru tiskového ovladače a na ovládacím panelu tiskárny. Při nastavování velikosti papíru se přesvědčte, že jste stanovili stejnou velikost, jakou má papír v zásobníku. Nastavení špatného formátu papíru povede k chybě tiskárny. Nastavení tiskového ovladače potlačí při tisku pomocí softwaru tiskového ovladače na počítači nastavení ovládacího panelu.

Vytváření a ukládání uživatelských formátů papíru v tiskovém ovladači

Na papír uživatelského formátu můžete tisknout z kteréhokoli zásobníku papíru. Nastavení uživatelského formátu papíru se ukládají do ovladače tiskárny a lze je vybrat ve všech aplikacích.

Podrobné informace o podporovaných formátech papíru pro každý zásobník najdete v části [Podporované uživatelské formáty papíru](#).

Vytváření a ukládání uživatelských formátů v systému Windows

1. V tiskovém ovladači klikněte na kartu **Volby tisku**.
2. Klikněte na šipku vedle pole **Jiný formát** → **Pokročilý formát papíru** → **Formát papíru výstupu** → **Nový**.
3. V okně Nový uživatelský formát papíru zadejte výšku a šířku nového formátu.
4. Chcete-li zadat měrné jednotky, klikněte v dolní části okna na tlačítko **Míry** a vyberte možnost **Palce** nebo **Milimetry**.
5. Chcete-li nastavení uložit, zadejte název nového formátu do pole **Název** a poté klikněte na tlačítko **OK**.

Vytváření a ukládání uživatelských formátů v systému Macintosh

1. V aplikaci klikněte na položky **Soubor** → **Tisk**.
2. Klikněte na položku **Formát papíru** a vyberte položku **Správa uživatelských formátů**.
3. V okně Správa formátů papíru kliknutím na **znaménko plus (+)** přidejte nový formát.
4. Dvakrát klikněte na položku **Bez názvu** a zadejte název nového uživatelského formátu.
5. Zadejte výšku a šířku nového uživatelského formátu.
6. Klikněte na šipku pro pole **Netisknutelná oblast** a vyberte v seznamu požadovanou tiskárnu. Nebo u uživatelem definovaných okrajů **User Defined** nastavte horní, dolní, pravý a levý okraj.
7. Uložte nastavení kliknutím na tlačítko **OK**.

Zadání uživatelského formátu papíru na ovládacím panelu

Na papír uživatelského formátu můžete tisknout z kteréhokoli zásobníku papíru. Nastavení uživatelského formátu papíru se ukládají do ovladače tiskárny a lze je vybrat ve všech aplikacích.

1. Stiskněte tlačítko **Hlavní stránka** na ovládacím panelu tiskárny.
2. Stiskněte položky **Zařízení** → **Zásobníky papíru**.
3. Stiskněte požadovaný zásobník pro papír uživatelského formátu.
4. Stiskněte aktuální nastavení formátu a potom v seznamu stiskněte položku **Uživatelský**.
5. Na obrazovce **Uživatelský formát papíru** zadejte výšku a šířku nového formátu.
6. Uložte nastavení stisknutím tlačítka **OK**.
7. Stisknutím tlačítka **Hlavní stránka** se vrátíte na **hlavní obrazovku**.

6

Papír a média

Tato kapitola obsahuje:

- Podporovaný papír 94
- Vložení papíru 99
- Tisk na speciální papír 106

Podporovaný papír

Vaše tiskárna umožňuje používat různé typy papíru a dalších médií. Abyste zajistili maximální kvalitu tisku a zamezili zaseknutí papíru, dodržujte pokyny uvedené v této části.

Nejlépeších výsledků dosáhnete při použití papíru a médií Xerox doporučených pro vaši tiskárnu.

Doporučené typy médií

Seznam doporučených typů papíru a médií pro vaši tiskárnu najdete na adrese:

- www.xerox.com/rmlna Recommended Media List (Seznam doporučených médií) (USA)
- www.xerox.com/rmleu Recommended Media List (Seznam doporučených médií) (Evropa)

Objednání papíru

Budete-li chtít objednat papír nebo jiná média, obraťte se na místního prodejce nebo navštivte www.xerox.com/supplies.


Obecné pokyny pro vkládání papíru

- Nepřepĺnujte zásobníky papíru. Nevkládejte papír nad rysku maximálního naplnění v zásobníku.
- Nastavte vodítka papíru podle použitého formátu papíru.
- Než fólie vložíte do zásobníku, promněte je mezi prsty.
- Pokud se v tiskárně papír zasekává příliš často, použijte papír nebo jiná schválená média z nového balení.
- Netiskněte na archy štítků, ze kterých již byly sejmuty štítky.
- Používejte pouze papírové obálky. Na obálky tiskněte pouze 1stranně.

Papír, který může poškodit tiskárnu

Některé typy papíru a jiných médií mohou zapříčinit špatnou kvalitu výstupu, častější zasekávání papíru nebo poškození tiskárny. Nepoužívejte tato média:

- Hrubý nebo porézní papír
- Papír do inkoustových tiskáren
- Lesklý nebo křídový papír nevhodný pro laserové tiskárny
- Papír, který již byl použit ke kopírování
- Papír s přehyby nebo pomačkaný papír
- Papír s výřezy nebo perforací
- Sešíváný papír
- Obálky s okénky, kovovými svorkami, postranními spoji nebo lepidlem s krycí páskou
- Obálky s vycpávkou
- Plastová média
- Fólie

-  **Upozornění:** Záruka společnosti Xerox®, servisní smlouva ani záruka Total Satisfaction Guarantee (Záruka celkové spokojenosti) společnosti Xerox® se nevztahuje na škody způsobené použitím nepodporovaného papíru nebo speciálních médií. Záruka Total Satisfaction Guarantee (Záruka celkové spokojenosti) společnosti Xerox® je poskytována ve Spojených státech amerických a v Kanadě. Mimo tyto oblasti se může rozsah záruky lišit. Podrobné informace vám sdělí místní zástupce.

Pokyny k uskladnění papíru

Skladujte papír a další média správným způsobem, abyste zajistili optimální kvalitu tisku.

- Papír uskladněte na tmavém, chladném a relativně suchém místě. Většina papírů je náchylná k poškození ultrafialovým a viditelným světlem. Pro papír je obzvláště škodlivé ultrafialové světlo vyzařované sluncem a zářivkami.
- Omezte dlouhodobé vystavení papíru silnému světlu.
- Udržujte stálou teplotu a relativní vlhkost.
- Vyhněte se skladování papíru na půdách, v kuchyních, garážích nebo sklepech. V těchto prostorách bývá vyšší vlhkost.
- Papír skladujte vodorovně na paletách, v krabicích, na policích nebo ve skříních.
- Do míst určených k uskladnění nebo manipulaci s papírem nenoste potraviny ani nápoje.
- Neotvírejte zatavené balíky papíru, dokud nebudete vkládat papír do tiskárny. Ponechte uskladněný papír v originálním obalu. Obal papíru chrání papír před ztrátou vlhkosti nebo jejím zvýšením.
- Některá speciální média jsou zabalena v plastových vacích, které lze znovu zalepit. Tato média skladujte ve vaku, dokud je nebudete chtít použít. Nepoužitá média ponechte ve vaku a vak znovu zalepte.

Podporované typy a gramáže papíru

Zásobníky	Typy papíru	Gramáže
Všechny zásobníky	Recyklovaný	60–105 g/m ²
	2stranný	60–163 g/m ²
	Kancelářský Děrovaný Hlavičkový Obyčejný Předtištěný	75-105 g/m ²
	Tvrдый papír lehčí gramáže Lesklý tvrdý papír lehčí gramáže	106-163 g/m ²
	Tvrдый papír Lesklý tvrdý papír	164–220 g/m ²
	Ruční podavač	Obálky Štítky

Podporované standardní formáty papíru

Zásobník	Evropské standardní formáty	Severoamerické standardní formáty
Všechny zásobníky	A4 (210 x 297 mm, 8,3 x 11,7") A5 (148 x 210 mm, 5,8 x 8,3") 215 x 315 mm, 8,5 x 12,4 palců	Legal (216 x 356 mm, 8,5 x 14 palců) Folio (216 x 330 mm, 8,5 x 13") Letter (216 x 279 mm, 8,5 x 11") Executive (184 x 267 mm, 7,25 x 10,5") 203 x 254 mm, 8 x 10"
Ruční podavač	Obálka C5 (162 x 229 mm, 6,4 x 9") Obálka C6 (114 x 162 mm, 4,5 x 6,38") Obálka DL (110 x 220 mm, 4,33 x 8,66")	Obálka Monarch (98 x 190 mm, 3,9 x 7,5") Obálka č. 10 (241 x 105 mm, 4,1 x 9,5") Pohlednice (102 x 152mm, 4 x 6") 127 x 178 mm, 5 x 7" Statement (140 x 216 mm, 5,5 x 8,5 palce)

Podporované standardní formáty papíru pro automatický 2stranný tisk

Evropské standardní formáty	Severoamerické standardní formáty
A4 (210 x 297 mm, 8,3 x 11,7")	Legal (216 x 356 mm, 8,5 x 14 palců)
A5 (148 x 210 mm, 5,8 x 8,3")	Letter (216 x 279 mm, 8,5 x 11 palců)
215 x 315 mm, 8,5 x 12,4 palců	Folio (216 x 330 mm, 8,5 x 13")
	Executive (184 x 267 mm, 7,25 x 10,5")
	203 x 254 mm, 8 x 10"

Podporované typy a gramáže papíru pro automatický 2stranný tisk

Typ papíru	Gramáž
Obyčejný Děrovaný Recyklovaný Uživatelský	60-90g/m ²
S vodotiskem Hlavičkový Předtištěný	90-105g/m ²
Tvrký papír lehké gramáže	106-163 g/m ²

Podporované uživatelské formáty papíru

Číslo zásobníku	Formáty papíru
Zásobník 1	Minimální: 148 x 210 mm (5,8 x 8,3") Maximální: 216 x 356 mm (8,5 x 14")
Zásobník 2	Minimální: 148 x 210 mm (5,8 x 8,3") Maximální: 216 x 356 mm (8,5 x 14")
Ruční podavač	Minimální: 76,2 x 127 mm (3 x 5") Maximální: 216 x 356 mm (8,5 x 14")
2stranný tisk	Minimální: 148 x 210 mm (5,8 x 8,3") Maximální: 216 x 356 mm (8,5 x 14")

Tvrký papír

Na lesklá média až do gramáže 220 g/m² můžete tisknout z jakéhokoli zásobníku. Přehled typů a gramáží podporovaných tvrdých papírů pro 1stranný tisk, viz [Podporované typy a gramáže papíru](#). Přehled typů a gramáží podporovaných tvrdých papírů pro 2stranný tisk, viz [Podporované typy a gramáže papíru pro automatický 2stranný tisk](#).

Postupujte dle pokynů k tisku na lesklý tvrdý papír.

- Neotvírejte zatavené balíky lesklého tvrdého papíru, dokud nebudete vkládat papír do tiskárny.
- Lesklý tvrdý papír ponechte v originálním obalu. Balíky nechte v přepravních krabicích, dokud je nebudete chtít použít.
- Před vložením lesklého tvrdého papíru vyjměte ze zásobníku všechny papír.
- Vložte pouze takové množství lesklého tvrdého papíru, které chcete použít. Jakmile dokončíte tisk, vyjměte lesklý tvrdý papír ze zásobníku. Nepoužitý lesklý tvrdý papír vraťte do originálního obalu a zalepte ho.
- Obnovujte často zásoby. Při dlouhém skladování v extrémních podmínkách se lesklý tvrdý papír může zvlnit a může se zasekávat v tiskárně.
- V softwaru tiskového ovladače vyberte požadovaný typ lesklého tvrdého papíru nebo vyberte zásobník, do kterého je vložen požadovaný papír.

Vložení papíru

Změna nastavení papíru

Při vložení papíru do zásobníku můžete změnit nastavení zásobníku. K dispozici jsou následující volby:

- **Plně nastavitelný:** Pokud vyberete toto nastavení papíru, můžete při vkládání papíru do zásobníku změnit formát, typ a barvu papíru.
- **Pevně nastavený:** Pokud vyberete toto nastavení papíru, nemůžete při vkládání papíru do zásobníku změnit formát, typ a barvu papíru.
- **Ruční podavač:** Pokud je vložen papír do tohoto zásobníku, je použit pro tiskové úlohy, u kterých není uveden konkrétní zásobník.

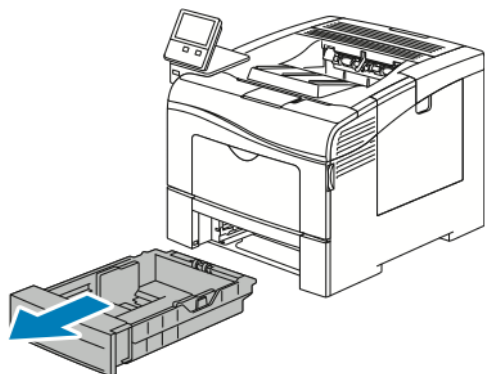
Podrobnosti o tom, jak změnit nastavení papíru při vkládání papíru do zásobníků 1 a 2, naleznete v části [Vložení papíru do zásobníků 1 a 2](#). Podrobnosti o tom, jak změnit nastavení papíru při vkládání papíru do ručního podavače, viz [Vkládání papíru do ručního podavače](#).

Vložení papíru do zásobníků 1 a 2

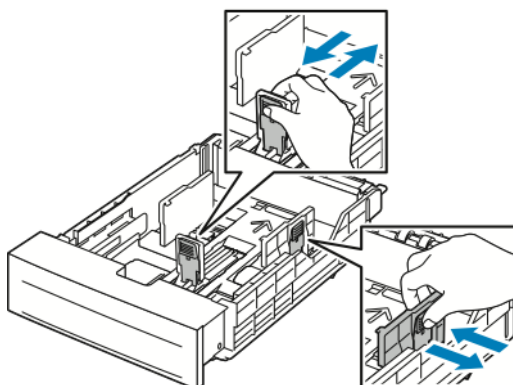
Můžete upravit délku zásobníků papíru, aby bylo možné vložit formáty papíru A4, Letter (8,5 x 11 palců) a Legal (8,5 x 14 palců).

Vkládání papíru do zásobníků 1 a 2:

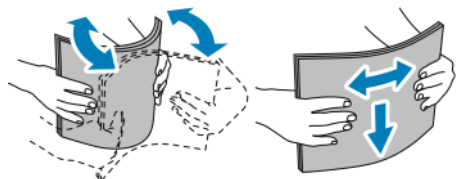
1. Vyjměte zásobník z tiskárny: Vytáhněte ho až na doraz, mírně nadzvedněte jeho přední část a vytáhněte ho z tiskárny.



2. Zatlačte zvedač papíru v zadní části zásobníku papíru dolů, až zapadne.
3. Nastavte vodítka délky a šířky papíru podle obrázku.



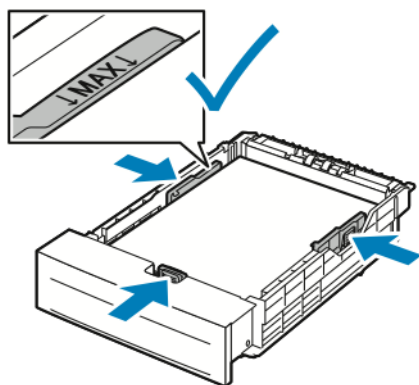
4. Prohněte listy dopředu a dozadu a promněte je a potom na rovném povrchu zarovnejte okraje. Oddělí se tak slepené listy a sníží se možnost zaseknutí.



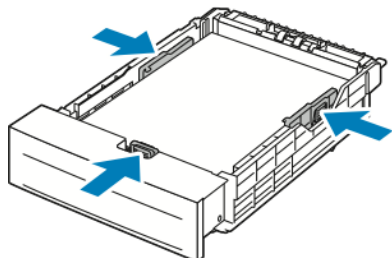
5. Vložte papír do zásobníku tiskovou stranou nahoru.
- Děrovaný papír vkládejte s otvory směrem doleva.
 - Pro 1stranný tisk vložte hlavičkový papír lícovou stranou nahoru a horním okrajem směrem k zadní straně zásobníku.
 - Pro 2stranný tisk vložte hlavičkový a předtištěný papír lícovou stranou dolů a horním okrajem směrem do tiskárny.



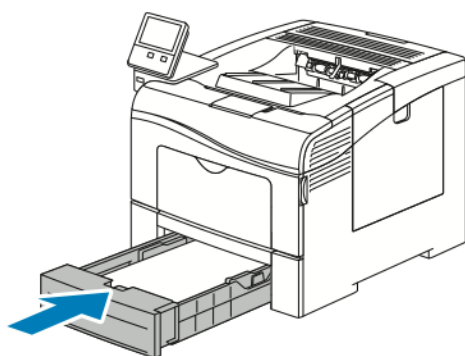
Poznámka: Nevkládejte papír nad rysku maximálního naplnění. Přeplnění může způsobit zaseknutí papíru.



6. Nastavte vodítka délky a šířky podle použitého papíru.



7. Zasuňte zásobník zpět do tiskárny.

**Poznámka:**

- Pokud zásobník nelze zcela zasunout, ověřte, zda je zvedač papíru v zadní části zásobníku zajištěný v dolní poloze.
- Aby nedošlo k zaseknutí papíru, nevyjímejte kryt papíru, pokud probíhá tisk.
- Je-li zásobník prodloužený na formát papíru Legal, pak po zasunutí do tiskárny vyčnívá.
 - Chcete-li potvrdit stejný typ, formát nebo barvu papíru, stiskněte tlačítko **OK**.
 - Chcete-li vybrat nový formát, typ nebo barvu papíru, stiskněte aktuální nastavení a potom vyberte nové nastavení. Po dokončení stiskněte **OK**.

8. Chcete-li změnit režim zásobníku papíru na režim Pevně nastavený:

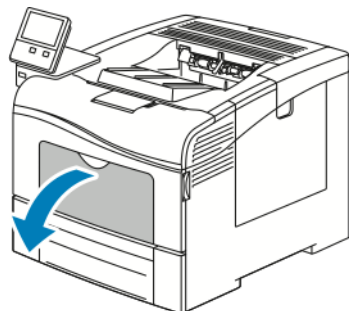
- a. Stiskněte tlačítko **Hlavní stránka** na ovládacím panelu tiskárny.
- b. Stiskněte položky **Zařízení** → **Zásobníky papíru**.
- c. V nabídce Zásobníky papíru vyberte požadovaný zásobník.
- d. Chcete-li zásobník vyhradit pro určitý formát, typ nebo barvu papíru, stiskněte položku **Režim zásobníku** a potom položku **Pevně nastavený**.
 - Chcete-li vybrat formát papíru, stiskněte aktuální nastavení formátu a potom vyberte požadovaný formát.
 - Chcete-li vybrat typ papíru, stiskněte aktuální typ papíru a potom vyberte požadovaný typ papíru.
 - Chcete-li vybrat barvu papíru, stiskněte aktuální barvu papíru a potom vyberte požadovanou barvu papíru.
- e. Uložte nastavení stisknutím tlačítka **OK**.
- f. Stisknutím tlačítka **Hlavní stránka** se vrátíte na hlavní obrazovku.

Vkládání papíru do ručního podavače

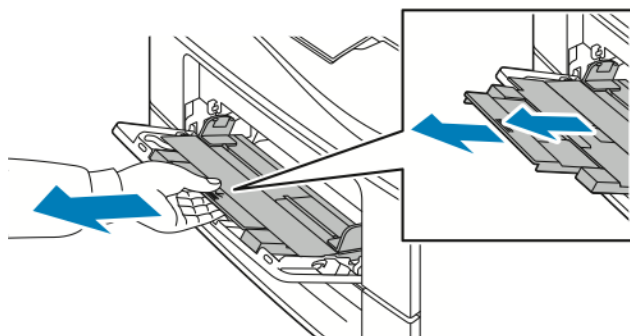
Ruční podavač podporuje nejrůznější typy médií. Primárně je určen pro nízkonákladové úlohy, které se tisknou na speciální média.

Vkládání papíru do ručního podavače:

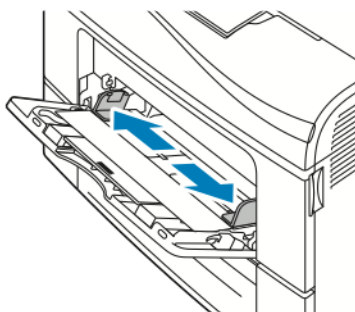
1. Otevřete ruční podavač. Pokud je již do ručního podavače vložen papír, odeberte veškerý papír jiného formátu nebo typu.



2. Při použití větších formátů vytáhněte nástavec.



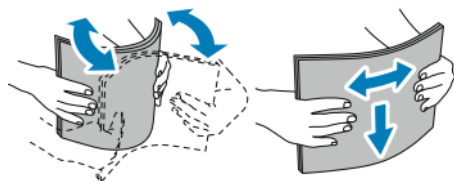
3. Posuňte vodítka šířky k okrajům zásobníku.



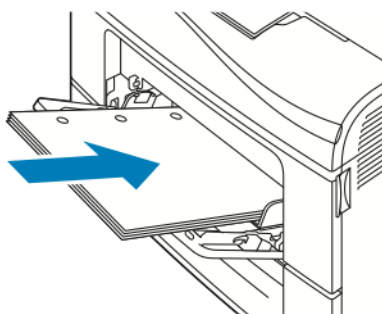
4. Prohněte listy dopředu a dozadu a promněte je a potom na rovném povrchu zarovnejte okraje. Oddělí se tak spleené listy a sníží se možnost zaseknutí.



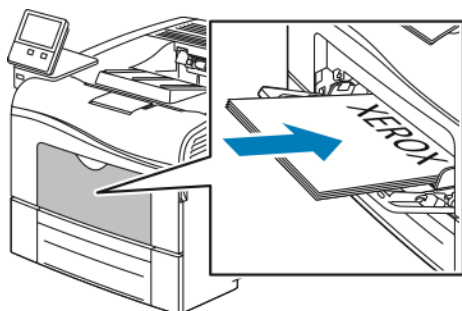
Poznámka: Zaseknutí a chybnému podávání papíru se můžete vyhnout tím, že nevyjmete papír z obalu dříve, než se ho chystáte použít.



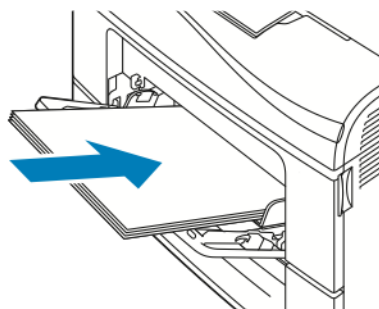
5. Vložte papír do zásobníku. Děrovaný papír vkládejte s otvory směrem doleva.



- Pro 1stranný tisk vložte hlavičkový a předtištěný papír lícovou stranou nahoru a horním okrajem směrem do tiskárny.

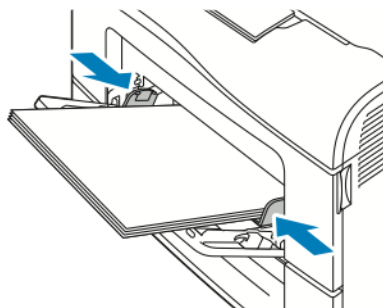


- Pro 2stranný tisk vložte hlavičkový a předtištěný papír lícovou stranou dolů a horním okrajem směrem do tiskárny.



Poznámka: Nevkládejte papír nad rysku maximálního naplnění. Přeplnění může způsobit zaseknutí papíru.

6. Upravte vodítka šířky tak, aby se dotýkala okrajů papíru.



7. Pokud se na ovládacím panelu objeví příslušná výzva, ověřte na obrazovce formát, typ a barvu. Jestliže se výzva nezobrazí, změňte nastavení papíru.
- Na ovládacím panelu tiskárny stiskněte tlačítko **Home** (Hlavní stránka).
 - Stiskněte položky **Zařízení** → **Zásobníky papíru**.

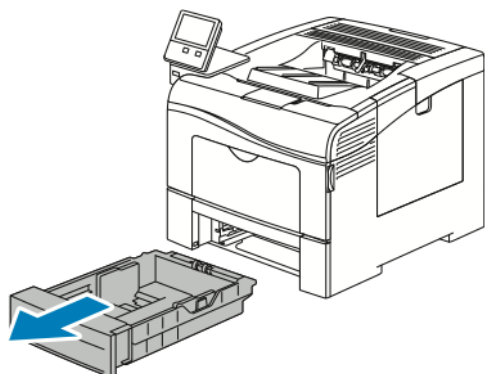
- c. V nabídce Zásobníky papíru vyberte ikonu ručního podavače.
 - Chcete-li vybrat formát papíru nebo obálky, stiskněte aktuální nastavení formátu a potom vyberte požadovaný formát.
 - Chcete-li vybrat typ papíru, stiskněte aktuální typ papíru a potom vyberte požadovaný typ papíru.
 - Chcete-li vybrat barvu papíru, stiskněte aktuální barvu papíru a potom vyberte požadovanou barvu papíru.
 - d. Uložte nastavení stisknutím tlačítka **OK**.
8. Stisknutím tlačítka **Hlavní stránka** se vrátíte na hlavní obrazovku.

Konfigurování délky papíru u zásobníků 1 a 2

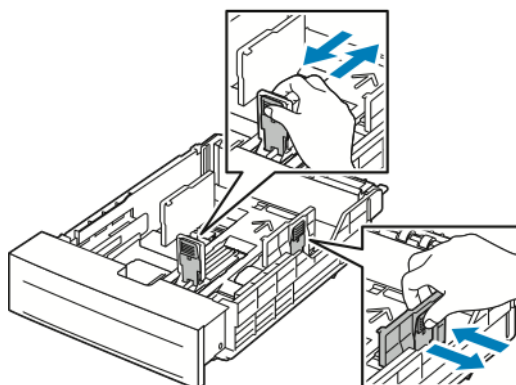
Délku zásobníků 1 a 2 lze nastavit tak, aby bylo možné vložit formáty papíru A4, Letter (8,5 x 11") a Legal (8,5 x 14"). Při nastavení délky na formát Legal zásobníky vyčnívají z přední části tiskárny.

Úprava zásobníků 1 a 2 podle délky papíru:

1. Vyjměte ze zásobníku všechny papír.
2. Vyjměte zásobník z tiskárny: Vytáhněte ho až na doraz, mírně nadzvedněte jeho přední část a vytáhněte ho z tiskárny.



3. Nakonfigurujte zásobník.
 - Chcete-li zásobník zkrátit pro kratší papír, uchopte jednou rukou zadní část zásobníku. Druhou rukou stiskněte západku na přední části zásobníku a tiskněte oba konce směrem dovnitř, dokud se nezaaretují.



- Chcete-li zásobník prodloužit pro delší papír, uchopte jednou rukou zadní část zásobníku. Druhou rukou stiskněte západku na přední části zásobníku a táhněte oba konce směrem ven, dokud se nezaaretují.
- Chcete-li zásobník prodloužit, uchopte jednou rukou zadní část zásobníku. Druhou rukou stiskněte západku na přední části zásobníku a táhněte oba konce směrem ven, dokud se nezaaretují.

Tisk na speciální papír

Budete-li chtít objednat papír nebo jiná média, obraťte se na místního prodejce nebo navštivte www.xerox.com/supplies.

Další informace:

- www.xerox.com/rmlna Recommended Media List (Seznam doporučených médií) (USA)
- www.xerox.com/rmleu Recommended Media List (Seznam doporučených médií) (Evropa)

Obálky

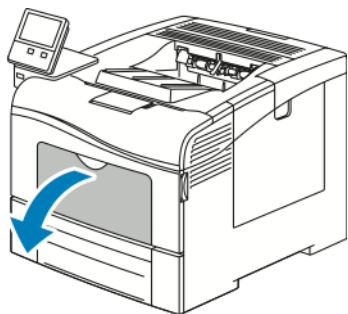
Na obálky je možné tisknout pouze z ručního podavače.

Pokyny k tisku na obálky

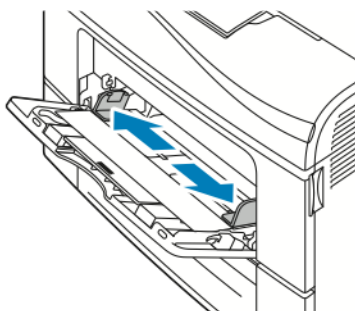
- Používejte pouze papírové obálky.
- Nepoužívejte obálky s okénky a s kovovými svorkami.
- Kvalita tisku závisí na kvalitě a provedení obálek. Pokud nedosáhnete požadovaných výsledků, zkuste použít obálky od jiného výrobce.
- Udržujte stálou teplotu a relativní vlhkost.
- Nepoužité obálky skladujte v původním obalu, abyste zabránili navlhnutí a přílišnému vysušení obálek, které mohou ovlivnit kvalitu tisku a způsobit zvrásnění. Nadměrná vlhkost může zapříčinit zalepení obálek během tisku nebo před ním.
- Před vložením do zásobníku položte na obálky těžkou knihu, abyste z nich vytlačili vzduchové bubliny.
- V softwarovém tiskovém ovladači vyberte jako typ papíru možnost Envelope (Obálka).
- Nepoužívejte obálky s vycpávkou. Používejte obálky s plochým povrchem.
- Nepoužívejte obálky s lepidlem aktivovaným teplem.
- Nepoužívejte obálky s chloupky, které se zalepují stisknutím.

Vkládání obálek do ručního podavače

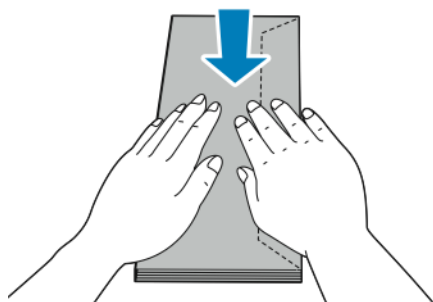
1. Otevřete ruční podavač.



2. Posuňte vodítka šířky k okrajům zásobníku.

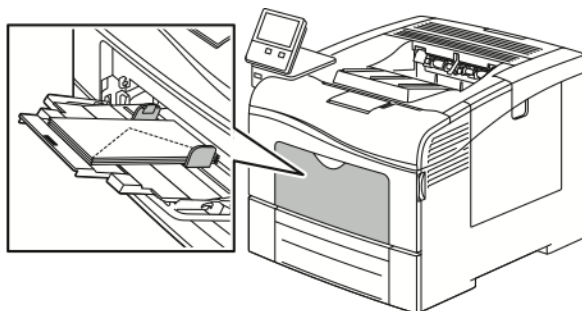


Poznámka: Pokud obálky nevložíte do ručního podavače ihned poté, co je vyjmete z obalu, mohou se vyboulit. Vyrovnajte je, aby se v přístroji nezasekly.

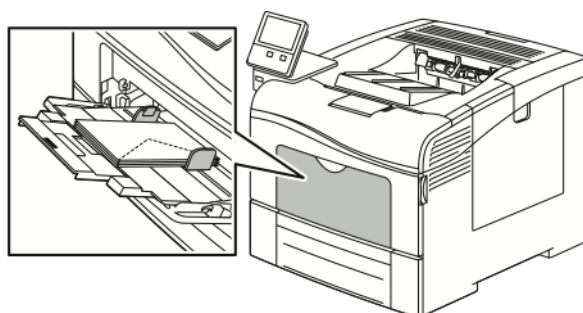


3. Vyberte možnost vložení obálek:

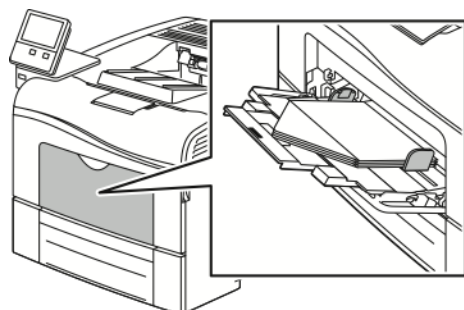
- Obálky č. 10 vložte kratší stranou směrem do tiskárny a s chlopněmi dolů a doprava.



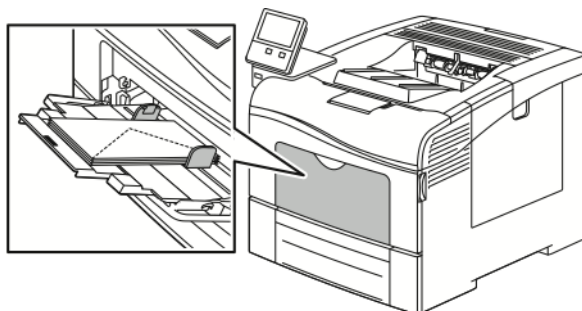
- V případě obálek Monarch nebo DL proveďte některý z těchto kroků: Pokud se obálky mačkají, zkuste jinou možnost.
 - Vkládejte obálky kratší stranou směrem do tiskárny a s chlopněmi dolů a doprava.



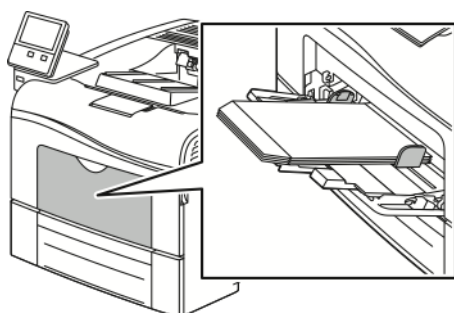
- Vkládejte obálky tiskovou stranou nahoru, otevřenými chlopněmi směřujícími dolů a dolní částí obálky směrem do tiskárny.



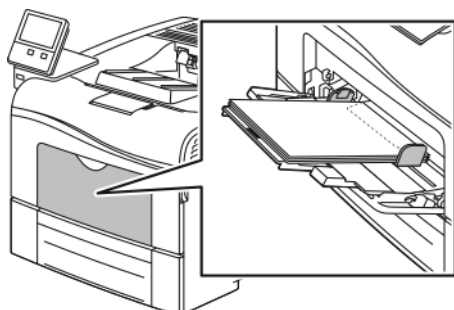
- Vkládejte obálky kratší stranou směrem do tiskárny, s chlopněmi dolů a doprava.



- V případě obálek C5 proveďte některý z těchto kroků: Pokud se obálky mačkají, zkuste druhou možnost.
 - Vkládejte obálky tiskovou stranou nahoru, otevřenými chlopněmi směřujícími dolů a dolní částí obálky směrem do tiskárny.



- Vložte obálky tiskovou stranou nahoru se zavřenými chlopněmi směřujícími dolů a orientovanými směrem do tiskárny.



Poznámka: Pokud vkládáte obálky s otevřenými chlopněmi, vyberte v tiskovém ovladači vhodnou orientaci, se kterou se obálky správně vytisknou. V tiskovém ovladači podle potřeby otočte obraz pomocí volby **Otočit obraz o 180 stupňů**.

4. Pokud se na ovládacím panelu objeví příslušná výzva, ověřte na obrazovce formát, typ a barvu. Jestliže se výzva nezobrazí, změňte nastavení papíru.
 - a. Na ovládacím panelu tiskárny stiskněte tlačítko **Home** (Hlavní stránka).
 - b. Stiskněte položky **Zařízení** → **Zásobníky papíru**.
 - c. V nabídce Zásobníky papíru vyberte ikonu ručního podavače.
 - Chcete-li vybrat formát obálky, stiskněte aktuální nastavení formátu a potom vyberte formát obálky.
 - Chcete-li vybrat typ papíru, stiskněte aktuální typ papíru a potom vyberte možnost **obálka**.

- Chcete-li vybrat barvu obálky, stiskněte aktuální barvu papíru a potom vyberte požadovanou barvu obálky.
- d. Uložte nastavení stisknutím tlačítka **OK**.
5. Stisknutím tlačítka **Hlavní stránka** se vrátíte na hlavní obrazovku.

Štítky

Na štítky je možné tisknout pouze z ručního podavače.

Pokyny k tisku na štítky

- Používejte štítky určené pro laserový tisk.
- Nepoužívejte vinylové štítky.
- Nepoužívejte v tiskárně listy se štítky více než jednou.
- Nepoužívejte štítky s navlhčovacím lepidlem.
- Tiskněte pouze na jednu stranu listu se štítky. Používejte pouze úplné listy se štítky.
- Nepoužité štítky skladujte nezprohýbaně v originálním balení. Listy se štítky ponechte v originálním obalu, dokud je nebudete chtít použít. Nepoužité listy se štítky vraťte do originálního obalu a znovu ho zalepte.
- Štítky neskladujte v extrémním suchu nebo vlhku, ani v extrémním horku nebo chladu. Jejich uložení v extrémních podmínkách může zapříčinit problémy s kvalitou tisku nebo způsobit jejich zaseknutí v tiskárně.
- Obnovujte často zásoby. Při dlouhém skladování v extrémních podmínkách se štítky mohou zvlnit a mohou se zasekávat v tiskárně.
- V softwarovém tiskovém ovladači vyberte jako typ papíru možnost Štítky.
- Před vložením štítků vyjměte ze zásobníku veškerý jiný papír.

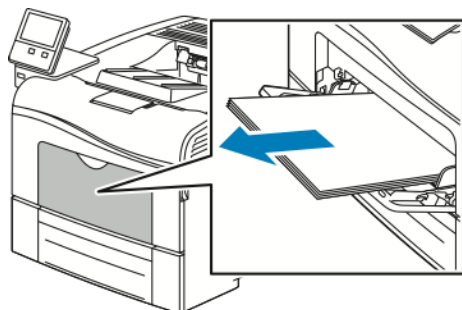


VAROVÁNÍ:

Nepoužívejte listy s chybějícími štítky, zkroucenými štítky nebo štítky, které se odlepí od podkladu. Mohlo by dojít k poškození tiskárny.

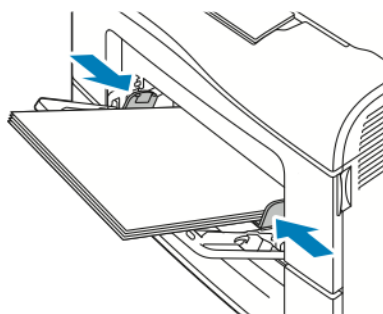
Vkládání štítků do ručního podavače

1. Vyjměte z ručního podavače všechny papír.



2. Vložte štítky do ručního podavače lícovou stranou nahoru a horním okrajem směrem do tiskárny.

- Upravte vodítka šířky tak, aby se dotýkala okrajů papíru.



- Pokud se na ovládacím panelu objeví příslušná výzva, ověřte na obrazovce formát, typ a barvu. Jestliže se výzva nezobrazí, změňte nastavení papíru.
 - Stiskněte tlačítko **Hlavní stránka** na ovládacím panelu tiskárny.
 - Stiskněte položky **Zařízení** → **Zásobníky papíru**.
 - V nabídce Zásobníky papíru vyberte ikonu ručního podavače.
 - Chcete-li vybrat formát papíru, stiskněte aktuální nastavení formátu a potom vyberte požadovaný formát.
 - Chcete-li vybrat typ papíru, stiskněte aktuální typ papíru a potom vyberte možnost **Štítky**.
 - Chcete-li vybrat barvu papíru, stiskněte aktuální barvu papíru a potom vyberte požadovanou barvu papíru.
 - Uložte nastavení stisknutím tlačítka **OK**.
- Stisknutím tlačítka **Hlavní stránka** se vrátíte na hlavní obrazovku.

Údržba

Tato kapitola obsahuje:

- Obecné zásady bezpečnosti 114
- Čištění tiskárny 115
- Postupy seřízení a údržby 125
- Spotřební materiál 128
- Správa tiskárny 131
- Stěhování tiskárny 132

Obecné zásady bezpečnosti



VAROVÁNÍ:

- Vnitřní části tiskárny mohou být horké. Budte opatrní, jsou-li otevřená dvířka a kryty.
- Udržujte veškeré čisticí materiály mimo dosah dětí.
- Na povrch ani vnitřek tiskárny nepoužívejte čisticí prostředky ve spreji. Některé nádoby sprejů obsahují výbušné směsi a nejsou vhodné k použití v elektrických zařízeních. Použití čističů ve spreji zvyšuje nebezpečí výbuchu a požáru.
- Neodstraňujte víka a kryty, které jsou upevněny šrouby. U žádných částí umístěných za těmito kryty a zábranami nemůžete provádět údržbu ani opravy. Nepokoušejte se provádět údržbu, která není popsána v dokumentaci dodané s tiskárnou.



Upozornění:


- Při čištění tiskárny nepoužívejte organická ani silná chemická rozpouštědla ani aerosolové čističe. Nelijte tekutiny přímo do žádné části přístroje. Používejte pouze spotřební materiály a čisticí materiály předepsané v této dokumentaci.
- Na tiskárnu nic nepokládejte.
- Nikdy nenechávejte otevřené kryty a dvířka, zejména na dobře osvětlených místech. Světlo by mohlo poškodit tiskové jednotky.
- Během tisku neotevírejte kryty ani dvířka.
- Tiskárnu během provozu nenaklánějte.
- Nedotýkejte se elektrických kontaktů ani ozubených kol. Mohlo by tak dojít k poškození tiskárny a zhoršení kvality tisku.
- Před opětovným připojením tiskárny k síti se nejprve přesvědčte, že jste vrátili zpět na místo veškeré díly, které jste sejmuli při čištění.

Čištění tiskárny

Čištění vnějšího povrchu

Vnější povrch tiskárny čistěte jednou za měsíc.

- Zásobník papíru, výstupní přihrádku, ovládací panel a ostatní součásti otřete navlhčeným měkkým hadříkem.
- Po vyčištění je otřete suchým měkkým hadříkem.
- V případě odolných skvrn naneste na hadřík malé množství slabého roztoku saponátu a skvrny jemně setřete.

 **Upozornění:** Nestříkejte čisticí prostředek přímo na tiskárnu. Tekuté čisticí prostředky mohou proniknout škvírami do tiskárny a způsobit problémy. Nikdy nepoužívejte žádná čistidla kromě vody nebo slabého roztoku saponátu.

Čištění vnitřku

 **VAROVÁNÍ:**

- Nikdy se nedotýkejte oblasti označené štítky, která se nachází v blízkosti topného válce ve fixační jednotce. Mohli byste se popálit. Pokud bude kolem topného válce ovinut list papíru, nepokoušejte se ho okamžitě vyjmout. Vypněte ihned tiskárnu a počkejte 40 minut, než fixační jednotka vychladne. Po vychladnutí tiskárny se pokuste zaseknutý papír odstranit.
- Pokud se toner vysype do tiskárny, odstraňte ho pomocí vlhkého hadříku. Vysypaný toner nikdy nevysávejte vysavačem. Jiskry ve vysavači by mohly způsobit požár nebo výbuch.

Chcete-li předejít vzniku skvrn uvnitř tiskárny, které mohou zhoršovat kvalitu tisku, čistěte pravidelně vnitřní povrch tiskárny. Vnitřní povrch tiskárny čistěte při každé výměně tiskové jednotky.

Po odstranění zaseknutého papíru nebo výměně kazety s tonerem si před zavřením krytů a dvířek důkladně prohlédněte vnitřek tiskárny.

- Odstraňte případné zbytky papíru nebo nečistoty. Další informace získáte v části [Odstranění zaseknutého papíru](#).
- Odstraňte veškerý prach suchým čistým hadříkem, který nepouští vlákna.

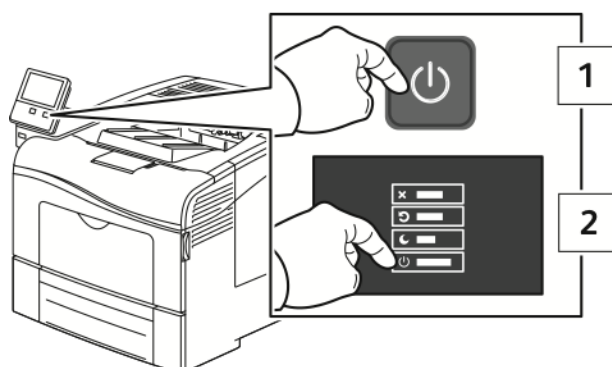
Čištění čoček laseru

Jestliže se na výtiscích objevují prázdná místa nebo světlé pruhy v jedné nebo více barvách, vyčistěte čočky laseru podle těchto pokynů.

⚠ VAROVÁNÍ: Pokud se vám toner dostane na oblečení, zlehka jej co možná nejlépe oprašte. Jestliže vám na oblečení zůstanou zbytky toneru, opláchněte je studenou vodou (ne horkou). Jestliže se vám dostane toner na pokožku, smyjte ho studenou vodou a jemným mýdlem. Jestliže se vám toner dostane do očí, okamžitě ho vypláchněte studenou vodou a vyhledejte lékaře.

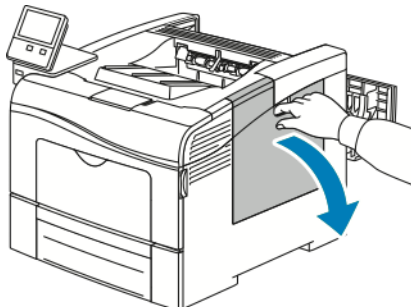
⚠ Upozornění: Dejte pozor, abyste při manipulaci s odpadní nádobkou nevysypali toner.

1. Vypněte tiskárnu.

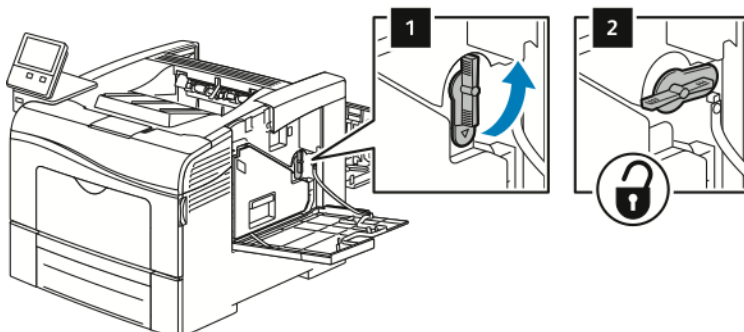


2. Vyjměte odpadní nádobku:

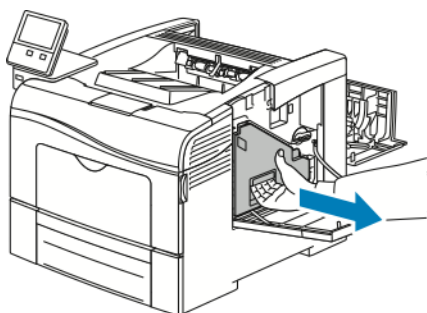
- a. Otevřete pravá boční dvířka.



- b. Odemkněte odpadní nádobku otočením páčky odpadní nádoby o 90 stupňů doleva.



- c. Uchopte rukojeť odpadní nádoby a vytáhněte ji ven. Držte kazetu otvory nahoru, aby se nevysypal toner.

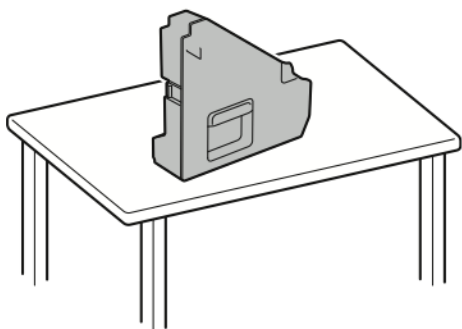



 **Poznámka:**

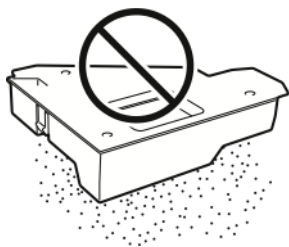
- Dejte pozor, abyste při manipulaci s odpadní nádobkou nevysypali toner.
- Až odpadní nádobku vytáhnete, nedotýkejte oblasti znázorněné na obrázku.



- d. Položte vytaženou odpadní nádobku na rovnou plochu.



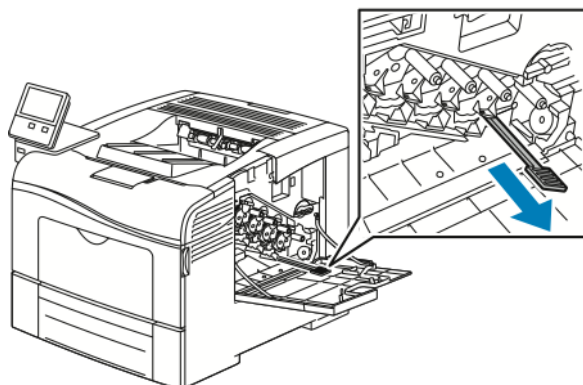
-  **Upozornění:** Odpadní nádobku nepokládejte na stranu, aby nedošlo k vysypání toneru nebo závadě.



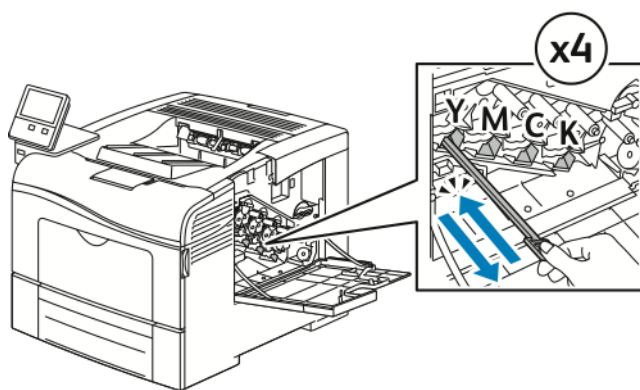
3. Čištění čoček laseru:

Údržba

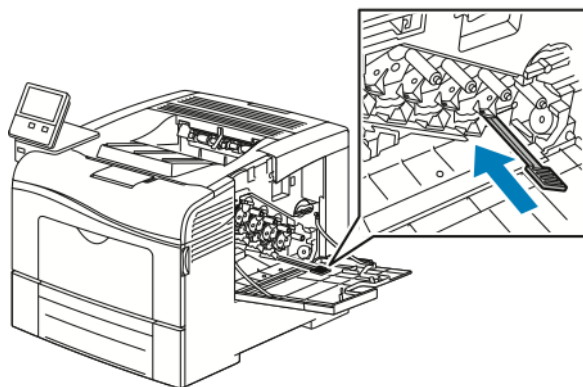
- a. Vyjměte čisticí tyčinku z tiskárny.



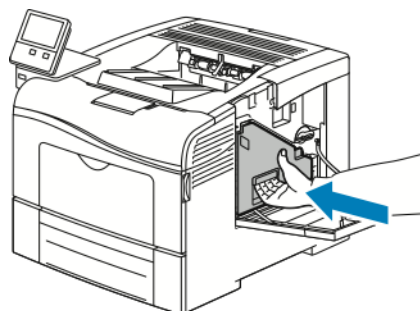
- b. Zasuňte čisticí tyčinku do jednoho ze čtyř čisticích otvorů až nadoraz a potom ji opět vytáhněte. Poté ji zasuňte a vytáhněte ještě dvakrát.




- c. Opakujte postup u zbývajících tří otvorů.
d. Vraťte čisticí jednotku na místo.

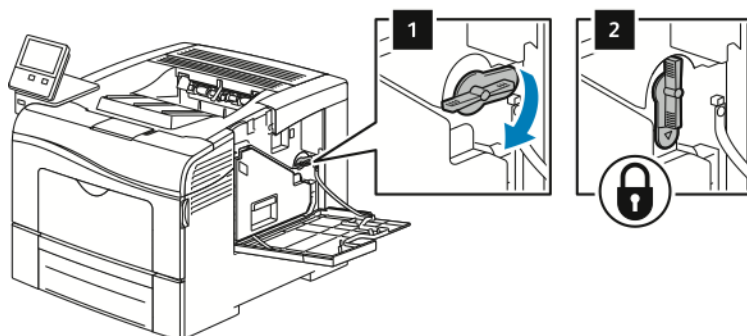


4. Vložte odpadní nádobku.

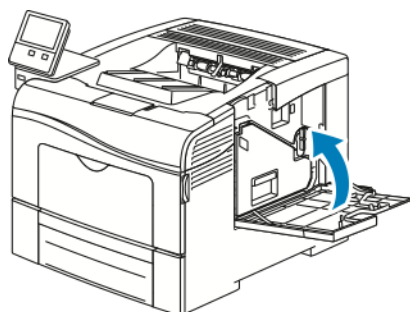


 **Poznámka:** Pokud se odpadní nádobka nemůže vejít na místo, ověřte, zda je plně vložena čisticí tyčinka.

- a. Zamkněte odpadní nádobku otočením zajišťovací páčky odpadní nádobky o 90 stupňů doprava.



- b. Zavřete pravá boční dvířka.

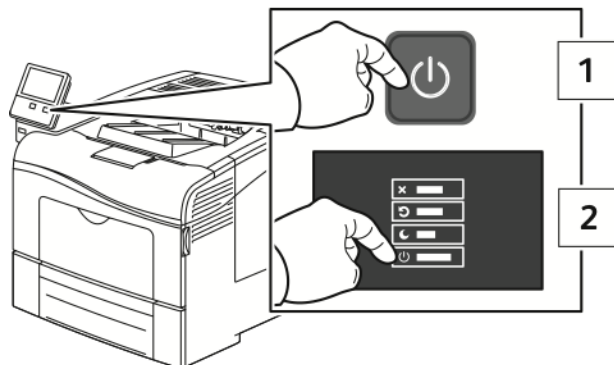


Čištění čidla sytosti barevného toneru

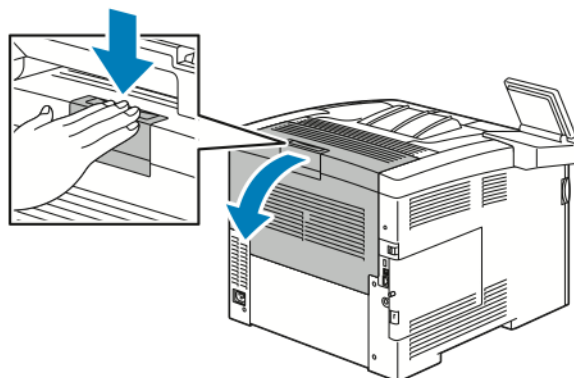
Pokud je sytost tisku či barev příliš nízká, vůbec se neprojevuje nebo je zamlžené pozadí, vyčistěte čidlo sytosti.

Čištění čidel sytosti barev toneru:

1. Vypněte tiskárnu.

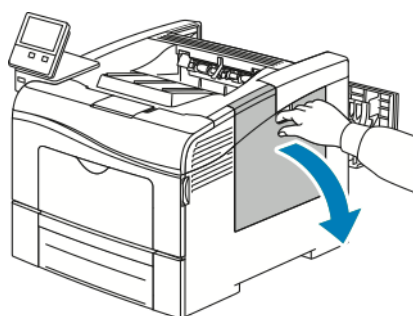


2. Stiskněte západku zadních dvířek a tahem otevřete dvířka.

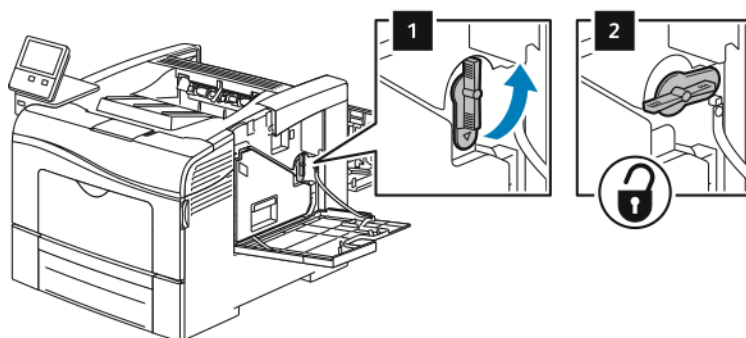


3. Vyjměte odpadní nádobku:

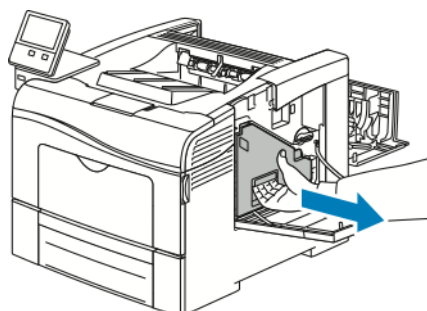
- a. Otevřete pravá boční dvířka.



- b. Odemkněte odpadní nádobku otočením páčky odpadní nádobky o 90 stupňů doleva.



- c. Uchopte rukojeť odpadní nádobky a vytáhněte ji ven. Držte kazetu otvory nahoru, aby se nevysypal toner.



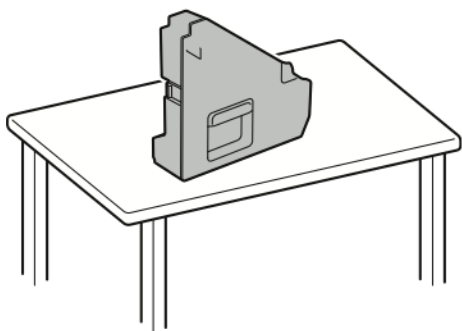
 **Poznámka:**


- Dejte pozor, abyste při manipulaci s odpadní nádobkou nevysypali toner.
- Až odpadní nádobku vytáhnete, nedotýkejte oblasti znázorněné na obrázku.



Údržba

- d. Položte vytaženou odpadní nádobku na rovnou plochu.

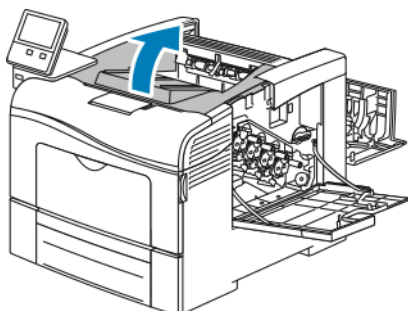


-  **Upozornění:** Odpadní nádobku nepokládejte na stranu, aby nedošlo k vysypání toneru nebo závadě.

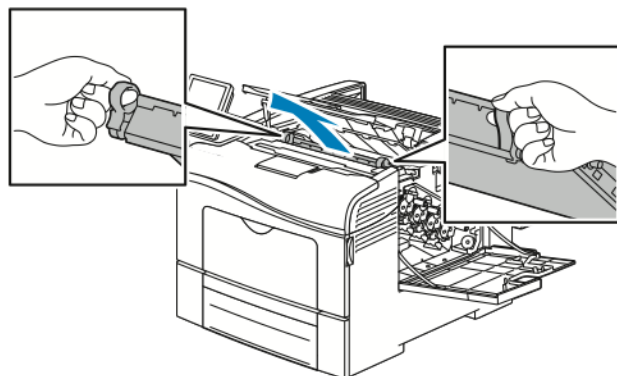


4. Čištění čidla sytosti barev toneru:

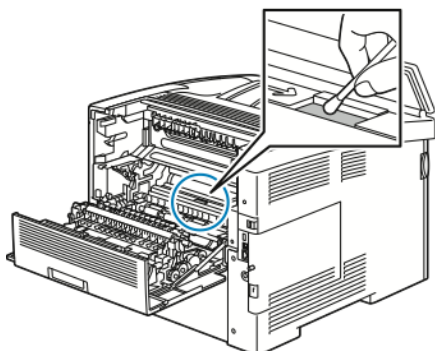
- a. Otevřete horní kryt.



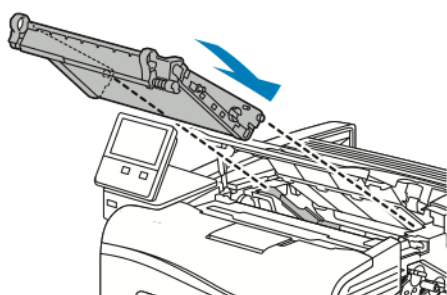
- b. Uchopte rukojeti na horní části přenosového pásu a vytáhněte pás z tiskárny.



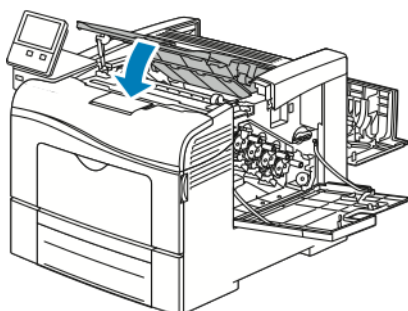
- c. K vyčištění snímače sytosti barevného toneru na zadní straně tiskárny použijte suchý vatový tampon.



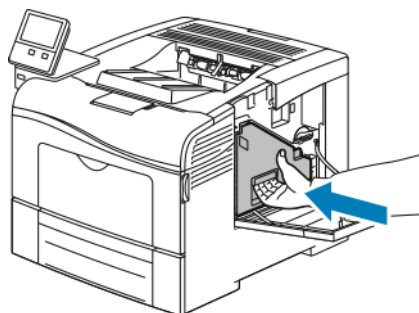
- d. V přední části tiskárny znovu vložte přenosový pás do tiskárny.



- e. Zavřete horní kryt.



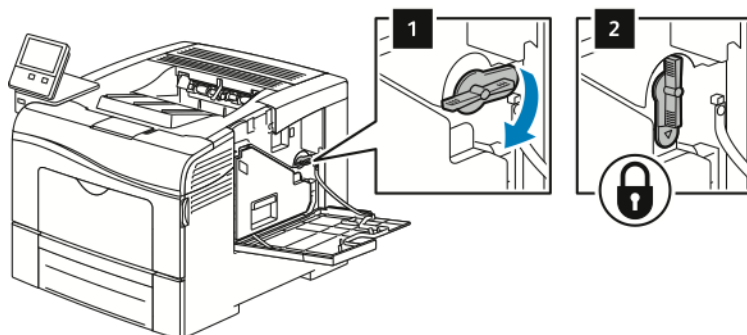
5. Vložte odpadní nádobku.



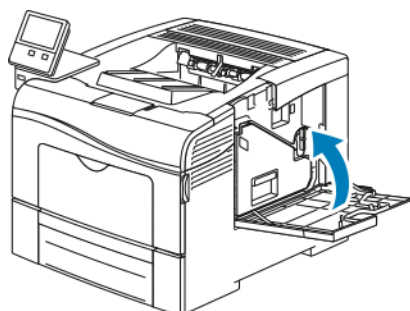
Poznámka: Pokud se odpadní nádobka nemůže vejít na místo, ověřte, zda je plně vložena čističí tyčinka.

Údržba

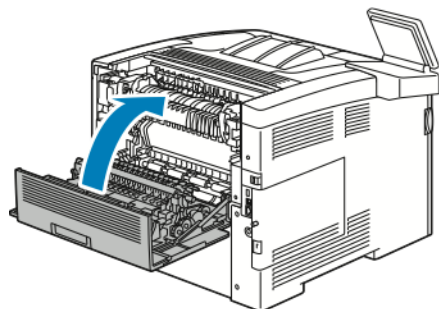
- a. Zamkněte odpadní nádobku otočením zajišťovací páčky odpadní nádobky o 90 stupňů doprava.



- b. Zavřete pravá boční dvířka.



6. Zavřete zadní dvířka.



Postupy seřízení a údržby

Soutisk barev

Když je zapnuto automatické nastavení, tiskárna automaticky nastaví soutisk barev. Soutisk barev můžete nastavit také ručně kdykoli, když je tiskárna nečinná. Soutisk barev je třeba nastavit při každém přemístění tiskárny. Jestliže máte problémy s tiskem, nastavte soutisk barev.

Provedení úpravy soutisku barev

K úpravě soutisku barev dochází vždy při instalaci nové kazety s tonerem. Tuto úpravu je možné spustit v případě potřeby i jindy.

Provedení úpravy soutisku barev:

1. Stiskněte tlačítko **Hlavní stránka** na ovládacím panelu tiskárny.
2. Stiskněte položky **Zařízení** → **Podpora** → **Soutisk barev**.
3. Stisknutím tlačítka **Spustit** provedte Automatické nastavení soutisku barev.
4. Po zobrazení zprávy Operace úspěšně dokončena stiskněte tlačítko **Zavřít**.
5. Stisknutím tlačítka **X** opusťte nabídku.
6. Stisknutím tlačítka Hlavní stránka se vrátíte na **hlavní obrazovku**.

Provedení kalibrace barev

Kalibrace barev se provádí pomocí služby Embedded Web Server.

Postup při ruční kalibraci barev:

1. Spusťte v počítači webový prohlížeč. Do adresního pole zadejte adresu IP tiskárny a stiskněte klávesu **Enter** nebo **Return**.



Poznámka: Pokud neznáte IP adresu tiskárny, postupujte podle pokynů v části [Zjištění adresy IP tiskárny](#).

2. Klikněte na položku **System** (Systém) a potom na **Defaults & Policies** (Výchozí hodnoty a zásady).
3. Klikněte na položku **Manual Color Adjustment** (Ruční úprava barev).
4. Upravte podle potřeby úrovně nastavení barev volby **Photo** (Foto) a **Text**.
5. Uložte nastavení kliknutím na tlačítko **OK**.


Úprava registrace papíru

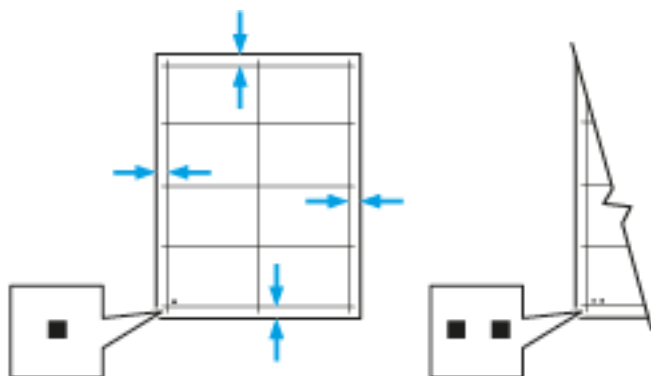
Funkci úpravy registrace papíru použijte k úpravě umístění vytištěného obrazu na stránce. Pomocí této úpravy lze umístit horní, dolní, levý a pravý okraj přesně tak, jak požadujete. Lze zadat polohu obrazu na přední i zadní straně papíru pro každý nainstalovaný zásobník papíru.

Ověření registrace papíru

1. Stiskněte tlačítko **Hlavní stránka** na ovládacím panelu tiskárny.
2. Přihlaste se jako správce. Podrobnosti najdete v dokumentu *System Administrator Guide* (Příručka správce systému) na www.xerox.com/office/VLC400docs.
3. Stiskněte položky **Zařízení** → **Podpora** → **Poloha obrazu**.

4. Vyberte zdrojový zásobník papíru pro tisk registrace.
 - a. Stiskněte položku **Zdroj papíru**.
 - b. Vyberte požadovaný zásobník.
5. Pokud tiskárna podporuje automatický 2stranný tisk, vyberte strany, které chcete optimalizovat.
 - Chcete-li vybrat ukázkovou registrační stránku pro úpravu strany 1, stiskněte položky **Upravená strana a Strana 1**.
 - Chcete-li vybrat ukázkovou registrační stránku pro úpravu obou stran, stiskněte položky **Upravená strana a Strana 2**.
6. Zadejte počet ukázkových stránek, které se mají vytisknout.
 - a. Stiskněte položku **Nastavení tisku**.
 - b. Pomocí tlačítek plus (+) a minus (-) v části Quantity (Počet) zvýšte nebo snižte počet ukázkových stránek a stiskněte tlačítko **OK**.
7. Stisknutím položky **Vytisknout ukázkou** vytisknete ukázkové stránky.
8. Po dokončení tisku stiskněte tlačítko **Zavřít**.
9. Na 1. straně ukázkových stránek pomocí pravítka změřte vzdálenost vytištěného obrazu od horního, dolního, levého a pravého okraje papíru.

 **Poznámka:** K usnadnění identifikace je na 1. straně vytištěna jedna tečka a na 2. straně dvě tečky.



10. Na 2. straně změřte vzdálenost vytištěného obrazu od horního, dolního, levého a pravého okraje papíru.
11. Je-li obraz vycentrovaný, není nutné provádět žádné úpravy. Pokud není vycentrovaný, upravte registraci papíru. Podrobnosti najdete v části [Provedení úpravy registrace papíru](#).

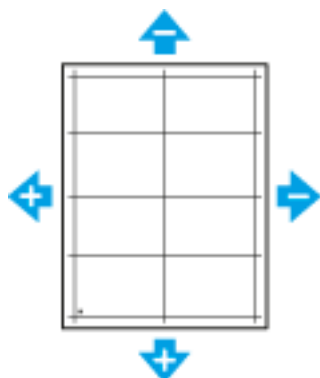
Provedení úpravy registrace papíru

1. Na ovládacím panelu stiskněte tlačítko **Hlavní stránka**.
2. Přihlaste se jako správce. Podrobnosti najdete v dokumentu *System Administrator Guide* (Příručka správce systému) na www.xerox.com/office/VLC400docs.
3. Stiskněte položky **Zařízení** → **Podpora** → **Poloha obrazu**.
4. Vyberte zdrojový zásobník papíru pro úpravu registrace.
 - a. Stiskněte položku **Zdroj papíru**.
 - b. Vyberte požadovaný zásobník.
5. Pomocí tabulky vytištěné v části [Ověření registrace papíru](#) vyberte stranu pro úpravu registrace.

- a. Chcete-li upravit stranu 1, stiskněte položky **Upravená strana** a **Strana 1**.
 - b. Chcete-li upravit stranu 2, stiskněte položky **Upravená strana** a **Strana 2**.
6. Upravte registraci – stiskněte položku **Čelní/postran. registrace**.
- a. Pro upravení postranní registrace **Side Registration**, stiskněte ikonu **Plus (+)** nebo **Mínus (-)**.
 - b. Pro upravení čelní registrace **Lead Registration**, stiskněte ikonu **Plus (+)** nebo **Mínus (-)**.

Jako referenci umístěte tabulku tak, aby se tečky na 1. nebo 2. straně nacházely v dolní části stránky.

- V případě čelní registrace kladná hodnota posune obraz na stránce dolů.
- V případě postranní registrace kladná hodnota posune obraz na stránce doleva.



7. Uložte nastavení stisknutím tlačítka **OK**.
8. Pokud je to třeba, zadejte další hodnoty opakováním předchozích kroků.
9. Vytiskněte další ukázkovou stránku a zopakujte tento proces, dokud nedokončíte opravy registrace.
10. Stisknutím tlačítka **Hlavní stránka** se vrátíte na **hlavní obrazovku**.


Spotřební materiál

Spotřební položky

Spotřební položky jsou spotřební materiály tiskárny, které se spotřebovávají během činnosti tiskárny. Spotřebními položkami pro tuto tiskárnu jsou originální kazety Xerox® s tonerem v barvách azurová, purpurová, žlutá a černá.

 **Poznámka:**

- Součástí každé položky spotřebního materiálu je návod k instalaci.
- Používejte pouze nové kazety. Pokud použijete již použitou kazetu s tonerem, zobrazené informace o zbývajícím množství toneru mohou být nepřesné.
- Z důvodu zajištění kvality tisku je kazeta s tonerem navržena tak, aby v určitém okamžiku přestala fungovat.

 **Upozornění:** Použití jiného než originálního toneru Xerox® může ovlivnit kvalitu tisku a spolehlivost tiskárny. Toto je jediný toner vyvinutý a vyrobený společností Xerox® s přísnou kontrolou kvality, který je určen pro použití výslovně s touto tiskárnou.

Položky běžné údržby

Položky běžné údržby jsou součástí tiskárny s omezenou životností, které je třeba pravidelně vyměňovat. Výměna může zahrnovat jednotlivé součásti nebo celé sady. Položky běžné údržby může obvykle vyměňovat sám zákazník.

 **Poznámka:** Součástí každé položky běžné údržby je návod k instalaci.

Mezi položky běžné údržby pro tuto tiskárnu patří:


- Souprava tiskové jednotky
- Odpadní nádobka
- Souprava na údržbu včetně soupravy přenosového pásu, přenosového válce a podávacího válečku
- Fixační jednotka

Objednání spotřebního materiálu

Kdy je třeba objednat spotřební materiál

Když se přiblíží čas výměny spotřebního materiálu, na ovládacím panelu se zobrazí varování. Ověřte, zda máte k dispozici náhradní materiál. Spotřební materiál je důležité objednat hned, když se poprvé objeví příslušné hlášení, abyste nemuseli přerušit tisk. Pokud je nutné vyměnit spotřební materiál, zobrazí se na ovládacím panelu chybové hlášení.

Spotřební materiál objednávejte u místního prodejce nebo na adrese www.xerox.com/supplies.

-  **Upozornění:** Nedoporučujeme používat neoriginální spotřební materiál. Záruka, servisní smlouva ani záruka Total Satisfaction Guarantee (Záruka celkové spokojenosti), které poskytuje společnost Xerox, se nevztahují na škody, závady nebo snížení výkonu způsobené použitím neoriginálního spotřebního materiálu nebo použitím spotřebního materiálu společnosti Xerox, který není určen pro danou tiskárnu. Záruka Total Satisfaction Guarantee (Záruka celkové spokojenosti) je poskytována ve Spojených státech a Kanadě. Mimo tyto oblasti se může rozsah záruky lišit. Podrobné informace vám sdělí místní zástupce společnosti Xerox.

Informace o stavu spotřebního materiálu

Můžete kontrolovat stav spotřebního materiálu, přizpůsobovat varovná hlášení, které se zobrazí na ovládacím panelu, a nakonfigurovat e-mailová upozornění na varování. Další informace viz [Stav spotřebního materiálu](#).

Sestava s použitím spotřebního materiálu

Protokol o využití spotřebního materiálu Supplies Usage Report poskytuje informace o pokrytí a čísla dílů pro objednávání spotřebního materiálu. V protokolu se také objeví datum, kdy byl daný díl instalován.

Vytištění protokolu o využití spotřebního materiálu Supplies Usage Report:

1. Stiskněte tlačítko **Hlavní stránka** na ovládacím panelu tiskárny.
2. Stiskněte položky **Zařízení** → **O programu** → **Informační strany**.
3. Stiskněte možnost **Využití spotřebního materiálu**.
4. Stisknutím tlačítka **Hlavní stránka** se vrátíte na hlavní obrazovku.

Kazety s tonerem

Obecné zásady bezpečnosti



VAROVÁNÍ:

- Při výměně kazety s tonerem dejte pozor, abyste toner nevysypali. Dojde-li k vysypání toneru, zabraňte jeho kontaktu s oděvem, pokožkou, očima a ústy. Tonerový prášek nevedechnete.



VAROVÁNÍ: Vyspaný toner setřete vlhkým hadříkem. Vyspaný toner nikdy nevysávejte vysavačem. Elektrické jiskry ve vysavači by mohly způsobit požár nebo výbuch. Jestliže vysypete velké množství toneru, obraťte se na místního zástupce společnosti Xerox.



VAROVÁNÍ: Nikdy nevhazujte tonerové kazety do otevřeného ohně. Zbývající toner v kazetě by se mohl vznítit a způsobit popáleniny nebo výbuch.

Výměna kazety s tonerem

Pokud je nutné vyměnit kazetu s tonerem, zobrazí se na ovládacím panelu upozornění.



Poznámka: Součástí každé kazety s tonerem je návod k instalaci.

Stavové hlášení tiskárny	Příčina a řešení
Objednejte toner	V kazetě dochází toner. Objednejte novou kazetu s tonerem.
Došel toner	Kazeta s tonerem je prázdná. Vyměňte kazetu s tonerem za novou.

Recyklace spotřebního materiálu

Další informace o programu recyklace spotřebního materiálu Xerox® najdete na www.xerox.com/recycling.

Správa tiskárny

Zobrazení stavu počítadel

V nabídce Billing/Usage (Účtování/využití) se zobrazuje celkový počet výtisků/obrazů, která tiskárna vygenerovala nebo vytiskla během její životnosti. Počítadla nelze vynulovat. Strana se počítá jako jedna strana listu papíru. Například list papíru potištěný po obou stranách se počítá jako dvě vytištěné strany.



Poznámka: Pokud poskytujete pravidelné fakturační údaje pro vaše zařízení, můžete použít funkci Remote Services (Vzdálené služby) Upload (Nahrávání) pro zjednodušení celého procesu. Vzdáleným službám Remote Services můžete povolit automatické odesílání informací z počítadel do společnosti Xerox, abyste toto nemuseli provádět manuálně. Další informace najdete v příručce *System Administrator Guide* (Příručka správce systému) na adrese www.xerox.com/office/VLC400docs.

Zobrazení účtovacích informací pro tiskárnu:

1. Stiskněte tlačítko **Hlavní stránka** na ovládacím panelu tiskárny.
2. Stiskněte položky **Zařízení** → **Účtování/použití**.
3. Více informací zjistíte stisknutím položky **Počítadla použití** a výběrem požadované volby.
4. Po zobrazení údajů o použití se stisknutím tlačítka **Hlavní stránka** vraťte na hlavní obrazovku.


Tisk sestavy se souhrnem účtování

Protokol Billing Summary Report obsahuje informace o zařízení, a podrobný výpis počítadel výtisků a počtu listů.

Vytištění protokolu k účtování Billing Summary Report:


1. Stiskněte tlačítko **Hlavní stránka** na ovládacím panelu tiskárny.
2. Stiskněte položky **Zařízení** → **O programu** → **Informační strany**.
3. Stiskněte položku **Sestava se souhrnem účtování**.
4. Stisknutím tlačítka **Hlavní stránka** se vrátíte na hlavní obrazovku.

Stěhování tiskárny

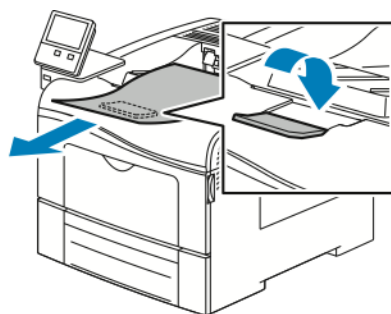
 **VAROVÁNÍ:** Tiskárnu by měly vždy zvedat nejméně dvě osoby pomocí úchytů na obou stranách tiskárny.

Při stěhování tiskárny postupujte podle následujících pokynů:

1. Vypněte tiskárnu a potom odpojte napájecí kabel i ostatní kabely na zadní straně tiskárny.

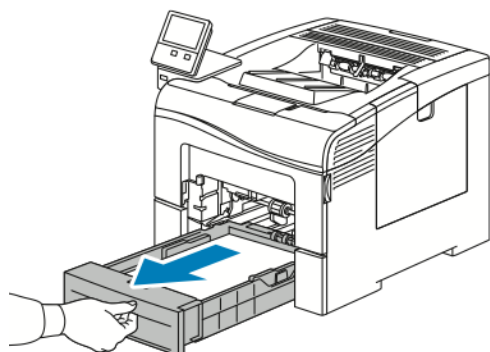
 **VAROVÁNÍ:** Nikdy se nedotýkejte síťové zástrčky mokřýma rukama, aby nedošlo k zasažení elektrickým proudem. Při odpojování napájecího kabelu musíte uchopit zástrčku, ne kabel. Tažením za kabel může dojít k jeho poškození, což může vést k požáru nebo zasažení elektrickým proudem.

2. Vyměňte z výstupní přihrádky veškerý papír či jiné médium. Pokud je nástavec na výstupní přihrádku vysunutý, zavřete ho.

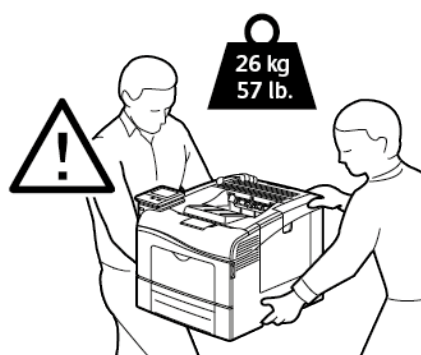


3. Vyjměte ze zásobníku papír.

Papír skladujte v obalu a chraňte ho před vlhkostí a nečistotami.



4. Zvedněte a přeneste tiskárnu podle následujícího obrázku.

**Poznámka:**

- Tiskárnu při stěhování nenaklánějte o více než 10 stupňů v jakémkoli směru. Pokud tiskárnu nakloníte o více než 10 stupňů, může se vysypat toner.
- Při stěhování tiskárny na delší vzdálenost vyjměte tiskovou jednotku a tonerovou kazetu, aby nedošlo k vysypání toneru.



Upozornění: Pokud tiskárnu před odesláním řádně nezabalíte, může dojít k poškození, na které se nevztahuje záruka společnosti Xerox®, servisní smlouva ani záruka Total Satisfaction Guarantee (Záruka celkové spokojenosti). Záruka společnosti Xerox®, servisní smlouva ani záruka Total Satisfaction Guarantee (Záruka celkové spokojenosti) se nevztahuje na škody způsobené nevhodným přesunováním tiskárny.

Po přestěhování tiskárny:

1. Namontujte zpět všechny odstraněné části.
2. K tiskárně opět připojte napájecí a ostatní kabely.
3. Tiskárnu zapojte a zapněte.

Odstraňování problémů


Tato kapitola obsahuje:

- Řešení obecných problémů 136
- Zaseknutý papír..... 141
- Problémy s kvalitou tisku 153
- Jak požádat o pomoc 160

Řešení obecných problémů

Tento oddíl obsahuje postupy, které vám pomohou vyhledat a vyřešit problémy. Některé problémy lze vyřešit pouhým opětovným spuštěním tiskárny.

Tiskárnu nelze zapnout

 **Upozornění:** Zapojte třídrátový kabel se zemnicím hrotem přímo do uzemněné zásuvky se střídavým proudem.

Pravděpodobné příčiny	Řešení
Vypínač není zapnutý.	Stiskněte tlačítko Napájení/probuzení na ovládacím panelu tiskárny. Další informace získáte v části Zapnutí tiskárny nebo ukončení režimu úspory energie nebo úsporného režimu .
Napájecí kabel není správně zapojen do zásuvky.	Vypněte tiskárnu a zapojte správně napájecí kabel do zásuvky.
Tiskárna vyžaduje plný reset.	Vypněte tiskárnu, odpojte napájecí kabel a počkejte 30 sekund. Zapojte napájecí kabel bezpečně do zásuvky a stiskněte tlačítko Power/Wake (Napájení/probuzení).
Zásuvka, do které je tiskárna zapojena, je vadná.	Zapojte do stejné zásuvky jiné elektrické zařízení a přesvědčte se, že řádně funguje. Zkuste použít jinou zásuvku.
Tiskárna je zapojena do zásuvky, jejíž napětí nebo kmitočty neodpovídá specifikaci tiskárny.	Použijte zdroj napájení odpovídající specifikacím v oddílu Elektrická specifikace .

Tiskárna se často resetuje nebo vypíná

Pravděpodobné příčiny	Řešení
Napájecí kabel není správně zapojen do zásuvky.	Vypněte tiskárnu, přesvědčte se, že napájecí kabel je správně zapojený do tiskárny a do zásuvky, a znovu tiskárnu zapněte.
Došlo k systémové chybě.	Vypněte tiskárnu a znovu ji zapněte. Další informace získáte v části Tisk sestavy historie chyb . Pokud chyba přetrvává, obraťte se na zástupce společnosti Xerox.
Tiskárna je připojena k nepřerušitelnému zdroji napájení.	Vypněte tiskárnu a zapojte napájecí kabel do vhodné síťové zásuvky.

Pravděpodobné příčiny	Řešení
Tiskárna je zapojena do rozbočovací zásuvky spolu s dalšími výkonnými zařízeními.	Zapojte tiskárnu přímo do elektrické zásuvky nebo do rozbočovací zásuvky, kterou nebude sdílet s dalšími zařízeními.
Pro šetření energií je povolena funkce Automatické vypnutí .	Zvyšte nastavení časovače funkce Automatické vypnutí nebo funkci Automatické vypnutí zakažte. Další informace najdete v příručce <i>System Administrator Guide</i> (Příručka správce systému) na adrese www.xerox.com/office/VLC400docs .

Tiskárna netiskne


Pravděpodobné příčiny	Řešení
Tiskárna je v režimu úspory energie.	Stiskněte tlačítko Napájení/probuzení na ovládacím panelu.
Došlo k chybě tiskárny.	Pokud světelný indikátor stavu bliká oranžově, odstraňte chybu podle pokynů uvedených na ovládacím panelu. Pokud chyba přetrvává, obraťte se na zástupce společnosti Xerox.
V tiskárně došel papír.	Vložte papír do zásobníku.
Pro tiskovou úlohu je vložen nesprávný papír.	Vložte do příslušného zásobníku správný papír. Na ovládacím panelu tiskárny zadejte správný formát, typ a barvu papíru.
Nastavení papíru pro tiskovou úlohu neodpovídá žádnému papíru vloženému do zásobníků papíru tiskárny.	Z tiskového ovladače vyberte zásobník papíru obsahující správný papír.
Kazeta s tonerem je prázdná.	Vyměňte prázdnou kazetu s tonerem.
Nesvíí žádný indikátor na ovládacím panelu.	Vypněte tiskárnu, přesvědčte se, že napájecí kabel je správně zapojený do tiskárny a do zásuvky, a znovu tiskárnu zapněte. Pokud chyba přetrvává, obraťte se na zástupce společnosti Xerox.
Tiskárna je zaneprázdněna.	<ul style="list-style-type: none"> • Pokud světelný indikátor stavu bliká modře, může být problém způsoben předchozí tiskovou úlohou. <ol style="list-style-type: none"> 1 V tiskovém ovladači ve vlastnostech tiskárny vymažte z tiskové fronty všechny tiskové úlohy. 2 Stiskněte tlačítko Úlohy na ovládacím panelu a vymažte všechny čekající tiskové úlohy. • Vložte papír do zásobníku. • Jestliže světelný indikátor stavu po odeslání tiskové úlohy jednou neblíkne, zkontrolujte připojení mezi tiskárnou a počítačem. Vypněte tiskárnu a znovu ji zapněte.

Pravděpodobné příčiny	Řešení
Kabel tiskárny je odpojený.	Jestliže světelný indikátor stavu po odeslání tiskové úlohy jednou neblinkne, zkontrolujte připojení mezi tiskárnou a počítačem.
Došlo k potížím se síťovým připojením.	V případě, že je tiskárna připojena k síti: <ol style="list-style-type: none"> 1 Zkontrolujte, zda je k tiskárně připojen kabel sítě Ethernet. 2 Zkontrolujte, zda na ethernetovém konektoru tiskárny svítí zelený indikátor. Pokud zelená LED kontrolka nesvítí, zapojte správně oba konce ethernetového kabelu. 3 Zkontrolujte adresu TCP/IP v části Komunikace na sestavě konfigurace. Další informace získáte v části Tisk sestavy konfigurace. 4 Je-li adresa TCP/IP 0.0.0.0, tiskárna dosud nestihla získat adresu IP ze serveru DHCP. Počkejte 2 minuty a poté vytiskněte sestavu konfigurace znovu. 5 Pokud se adresa TCP/IP nezmění nebo začíná číslem 169, obraťte se na správce sítě.
Došlo k potížím s nastavením bezdrátové sítě nebo s připojením.	Ověřte, zda je nainstalován a správně nakonfigurován adaptér bezdrátové sítě. Další informace získáte v části Připojení k bezdrátové síti .

Tisk trvá příliš dlouho

Pravděpodobné příčiny	Řešení
Tiskárna je nastavena na pomalejší režim tisku. Tiskárnu lze například nastavit pro tisk na papír těžší gramáže.	Tisk na určité typy speciálního papíru trvá déle. Zkontrolujte, zda je v ovladači a na ovládacím panelu tiskárny správně nastaven typ papíru. Podrobnosti viz Rychlost tisku .
Tiskárna je v režimu úspory energie.	Zahájení tisku při přechodu tiskárny z úsporného režimu chvíli trvá.
Problém může spočívat ve způsobu, jakým byla tiskárna nainstalována do sítě.	Zjistěte, zda jsou všechny tiskové úlohy ukládány do služby zařazování tisku nebo do počítače, který tiskárnu sdílí, a potom zařazovány na tiskárnu. Zařazování může zpomalit tisk. Chcete-li vyzkoušet rychlost tiskárny, vytiskněte některé informační strany, například stranu Ukázkový tisk. Bude-li tato strana vytištěna jmenovitou rychlostí tiskárny, může se jednat o problém se sítí nebo s instalací tiskárny. O další pomoc požádejte správce systému.
Zpracovávaná úloha je složitá.	Počkejte. Není nutný žádný zásah.
Režim kvality tisku je v ovladači nastavený na možnost Vylepšený.	Změňte nastavení režimu kvality tisku v ovladači na možnost Standardní.

Dokument je vytištěn z nesprávného zásobníku

Pravděpodobné příčiny	Řešení
V aplikaci a v tiskovém ovladači je vybráno konfliktní nastavení zásobníků.	<ol style="list-style-type: none"> 1 Zkontrolujte zásobník vybraný v tiskovém ovladači. 2 V aplikaci, ze které tisknete, přejděte na nastavení stránky nebo tiskárny. 3 Nastavte zdroj papíru tak, aby odpovídal zásobníku vybranému v tiskovém ovladači, nebo jako zdroj papíru nastavte možnost Automatický výběr. 4 Ujistěte se, že jste nainstalovali nejnovější tiskový ovladač. Podrobnosti najdete v části www.xerox.com/office/VLC400support. <p> Poznámka: Pokud chcete, aby zásobník vybírala tiskárna, nastavte pro zásobník použitý jako zdroj papíru možnost Automatický výběr zapnutý.</p>

Problémy s automatickým 2stranným tiskem

Pravděpodobné příčiny	Řešení
Nepodporovaný nebo nesprávný papír.	Ujistěte se, že používáte formát a gramáž papíru, u kterých je podporován 2stranný tisk. Na obálky, tvrdý papír a štítky nelze tisknout 2stranně. Další informace získáte v části Podporované typy a gramáže papíru pro automatický 2stranný tisk .
Váš model tiskárny není konfigurován pro funkci automatického 2stranného tisku.	Ověřte, zda tiskárna podporuje automatický 2stranný tisk. Další informace získáte v části Konfigurace a volitelné doplňky .
Nesprávné nastavení	Na kartě tiskového ovladače Volby tisku vyberte položku 2stranný tisk .

Z tiskárny se ozývají neobvyklé zvuky

Pravděpodobné příčiny	Řešení
V tiskárně je překážka nebo nečistoty.	Vypněte tiskárnu a překážku nebo nečistoty odstraňte. Pokud překážky odstranit nelze, obraťte se na zástupce společnosti Xerox.

Zásobník papíru nelze zavřít

Pravděpodobné příčiny	Řešení
Zásobník papíru nelze zcela zavřít.	<ul style="list-style-type: none"> • Je-li zásobník prodloužený na formát papíru Legal, pak po zasunutí do tiskárny vyčnívá. Další informace získáte v části Konfigurování délky papíru u zásobníků 1 a 2. • Někaké nečistoty nebo předmět blokují zásobník. • Zásobník je blokován o stůl nebo polici, na které se nachází. • Pokud zvedáč papíru v zadní části zásobníku není zajištěný v dolní poloze, vyměňte zásobník.

Uvnitř tiskárny došlo ke kondenzaci

Pokud je vlhkost vyšší než 85 % nebo se studená tiskárna nachází v teplé místnosti, může se uvnitř tiskárny srážet vlhkost. Ke kondenzaci v tiskárně může dojít, pokud se tiskárna nachází ve studené místnosti a místnost je rychle vytopena.

Pravděpodobné příčiny	Řešení
Tiskárna byla ve studené místnosti.	Nechejte tiskárnu v provozu po několik hodin při pokojové teplotě.
Relativní vlhkost v místnosti je příliš vysoká.	<ul style="list-style-type: none"> • Snižte vlhkost v místnosti. • Přesuňte tiskárnu na místo, kde teplota a relativní vlhkost vyhovují provozním specifikacím.

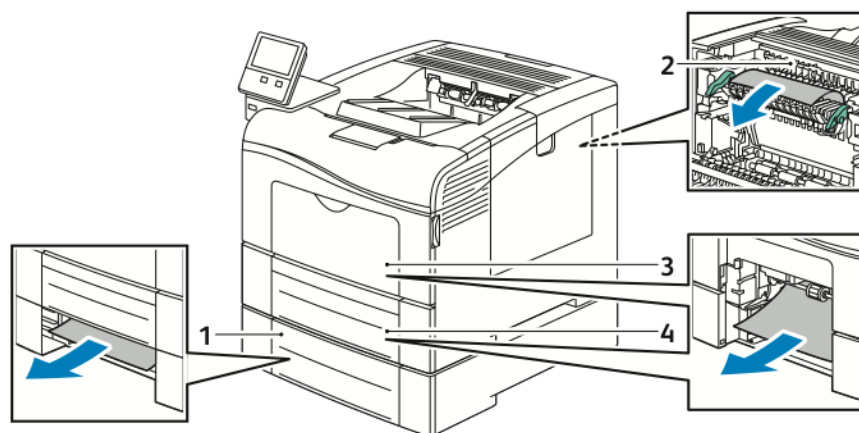
Zaseknutý papír

Nalezení zaseknutého papíru

VAROVÁNÍ: Nikdy se nedotýkejte oblasti označené štítky, která se nachází v blízkosti topného válce ve fixační jednotce. Mohli byste se popálit. Pokud bude kolem topného válce ovinut list papíru, nepokoušejte se ho okamžitě vyjmout. Vypněte tiskárnu a počkejte 40 minut, než fixační jednotka vychladne. Po vychladnutí tiskárny se pokuste zaseknutý papír odstranit. Pokud chyba přetrvává, obraťte se na zástupce společnosti Xerox.

Upozornění: Nepokoušejte se odstranit zaseknutý papír pomocí nástrojů nebo náradí. Mohlo by dojít k trvalému poškození tiskárny.

Na následujícím obrázku vidíte, kde se může zaseknout papír na dráze papíru:



1. Zásobník 2

2. Fixační jednotka

3. Ruční podavač

4. Zásobník 1

Minimalizace zaseknutí papíru

Tiskárna je navržena tak, aby v ní při použití podporovaného papíru značky Xerox docházelo k minimálnímu zasekávání papíru. Jiné typy papíru mohou způsobit zaseknutí papíru. Pokud se podporovaný papír často zasekává v jednom místě, vyčistěte toto místo na dráze papíru.

Zaseknutí papíru může být způsobeno následujícími příčinami:

- Výběr nesprávného typu papíru v tiskovém ovladači
- Použití poškozeného papíru
- Použití nepodporovaného papíru
- Nesprávné vložení papíru
- Přeplnění zásobníku
- Nesprávné nastavení vodítek papíru

Většinu případů zaseknutí papíru lze předejít při dodržení jednoduchých pravidel:

- Používejte pouze podporovaný papír. Podrobnosti najdete v části [Podporovaný papír](#).
- Používejte správné postupy pro manipulaci s papírem a vkládání papíru.
- Vždy používejte čistý, nepoškozený papír.

Odstraňování problémů

- Nepoužívejte stočený, potrhaný, navlhlý, pomačkaný nebo přeložený papír.
- Před vložením do zásobníku papír promněte, aby se oddělily jednotlivé listy.
- Sledujte rysku v zásobníku papíru a nikdy do zásobníku nevkládejte papír nad rysku.
- Po vložení papíru upravte ve všech zásobnících vodítka dokumentů. Nesprávně nastavená vodítka mohou způsobit špatnou kvalitu tisku, chybné podávání, šikmý tisk a poškození tiskárny.
- Po vložení papíru do zásobníků vyberte na ovládacím panelu správný typ a formát papíru.
- Při tisku vyberte v tiskovém ovladači správný typ a formát papíru.
- Skladujte papír na suchém místě.

Čeho se vyvarovat:

- Papíru s polyesterovou povrchovou úpravou, který je určen speciálně pro inkoustové tiskárny.
- Přeloženému, pomačkanému nebo příliš zkroucenému papíru.
- Současnému vložení více typů, formátů nebo gramáží papíru do zásobníku.
- Přeplnění zásobníku
- Přeplnění výstupní přihrádky.

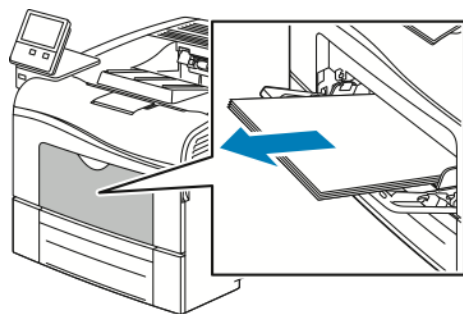
Podrobný seznam podporovaného papíru najdete na www.xerox.com/rmlna.

Odstranění zaseknutého papíru

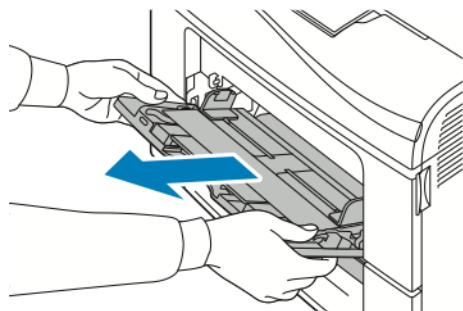
Odstranění zaseknutého papíru z ručního podavače

Aby se vyřešila chyba zobrazená na ovládacím panelu, odstraňte veškerý papír z dráhy papíru.

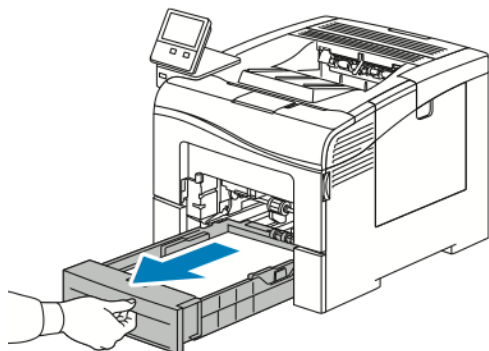
1. Vyjměte z ručního podavače papír.



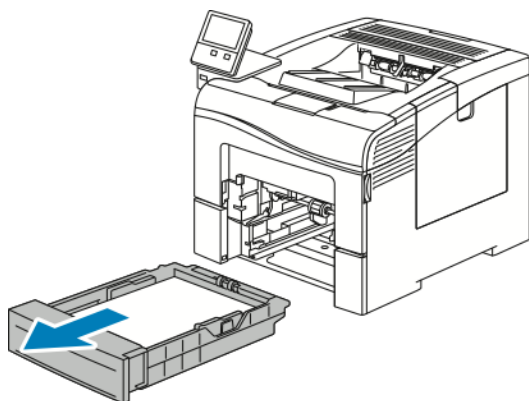
2. Uchopte obě strany ručního podavače a vytáhněte ho rovně z tiskárny.



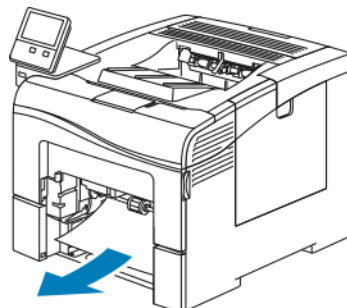
3. Vytáhněte zásobník 1 až na doraz.



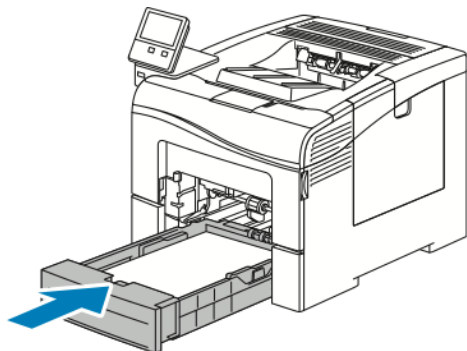
4. Vyjměte zásobník mírným nadzvednutím jeho přední části a vytažením z tiskárny.



5. Odstraňte zaseknutý papír.



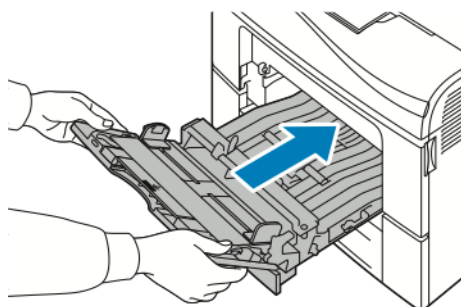
6. Vložte zásobník 1 do tiskárny a celý ho zasuňte.



Poznámka: Je-li zásobník prodloužený na formát papíru Legal, pak po zasunutí do tiskárny vyčnívá.

Odstraňování problémů

7. Vložte ruční podavač zcela do tiskárny.

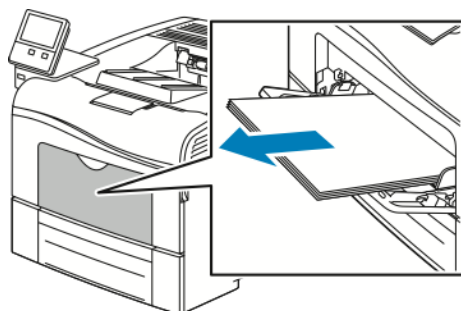


8. Pokud jsou zásobníky papíru nastaveny jako Plně nastavitelné, budete vyzváni k ověření nebo změně nastavení papíru.
 - Chcete-li potvrdit stejný typ, formát nebo barvu papíru, stiskněte tlačítko **OK**.
 - Chcete-li vybrat nový formát, typ nebo barvu papíru, stiskněte aktuální nastavení a potom vyberte nové nastavení. Po dokončení stiskněte tlačítko **OK**.
9. Stisknutím tlačítka **Home** (Hlavní stránka) se vrátíte na úvodní obrazovku.

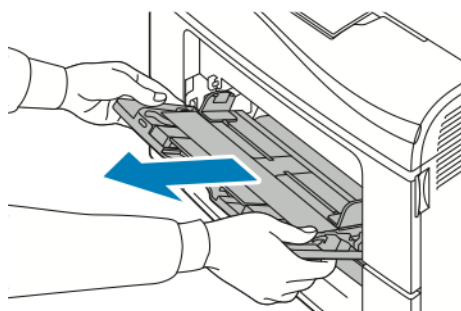
Odstranění zaseknutého papíru z oblasti zásobníku 1

Aby se vyřešila chyba zobrazená na ovládacím panelu, odstraňte veškerý papír z dráhy papíru.

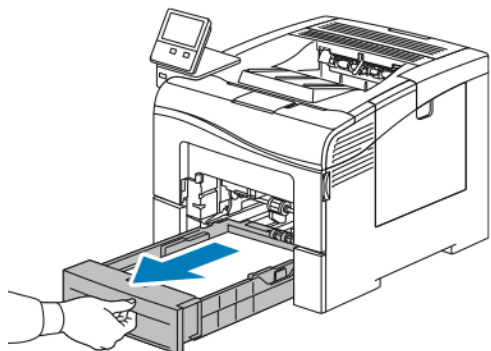
1. Vyměňte z ručního podavače papír.



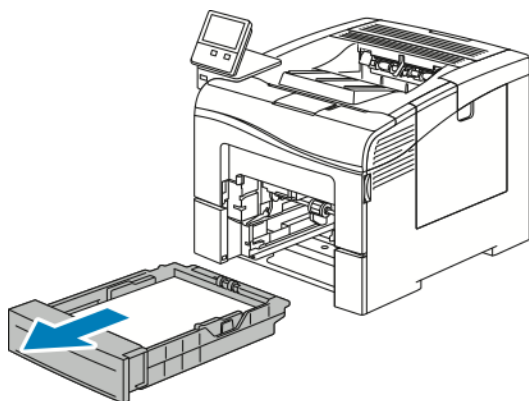
2. Uchopte obě strany ručního podavače a vytáhněte ho rovně z tiskárny.



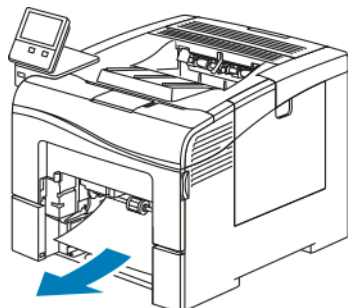
3. Vytáhněte zásobník 1 až na doraz.



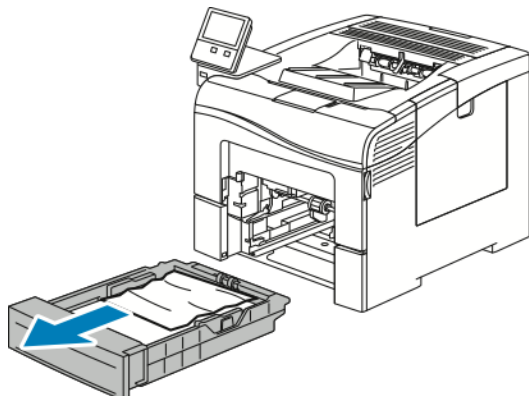
4. Vyměte zásobník mírným nadzvednutím jeho přední části a vytažením z tiskárny.



5. Odstraňte zaseknutý papír.

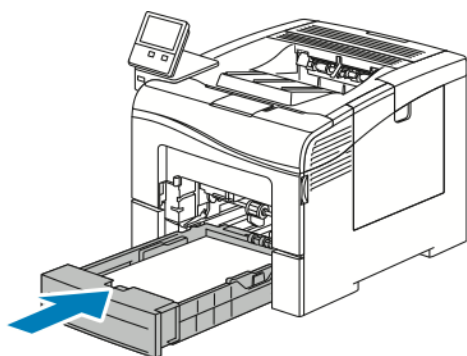


6. Vyměte veškerý zmačkaný papír v zásobníku a také veškerý papír zaseknutý v tiskárně.



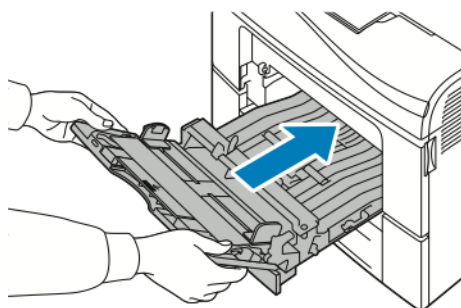
Odstraňování problémů

7. Vložte zásobník 1 do tiskárny a celý ho zasuňte.



Poznámka: Je-li zásobník prodloužený na formát papíru Legal, pak po zasunutí do tiskárny vyčnívá.

8. Vložte ruční podavač zcela do tiskárny.

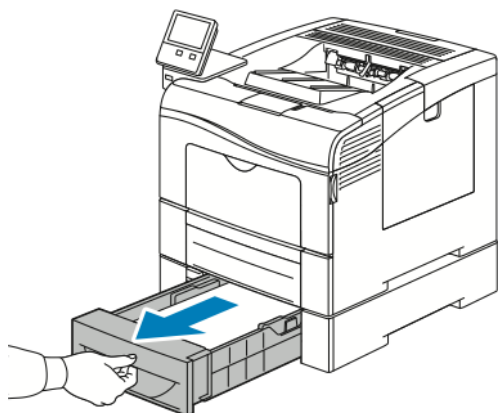


9. Pokud jsou zásobníky papíru nastaveny jako Plně nastavitelné, budete vyzváni k ověření nebo změně nastavení papíru.
 - Chcete-li potvrdit stejný typ, formát nebo barvu papíru, stiskněte tlačítko **OK**.
 - Chcete-li vybrat nový formát, typ nebo barvu papíru, stiskněte aktuální nastavení a potom vyberte nové nastavení. Po dokončení stiskněte tlačítko **OK**.
10. Stisknutím tlačítka **Home** (Hlavní stránka) se vrátíte na úvodní obrazovku.

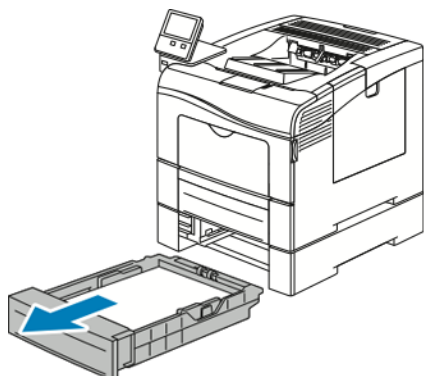
Odstranění zaseknutého papíru z oblasti zásobníku 2

Aby se vyřešila chyba zobrazená na ovládacím panelu, odstraňte veškerý papír z dráhy papíru.

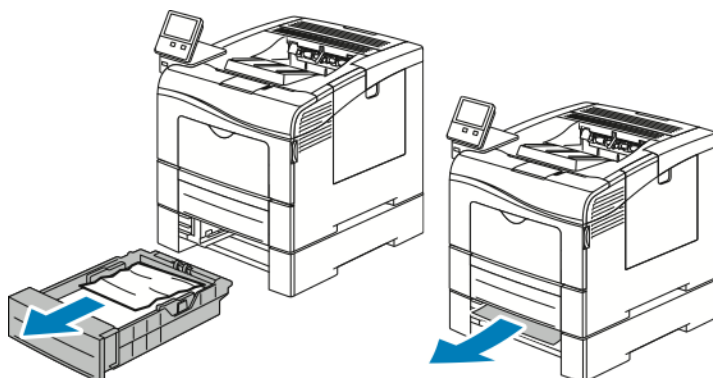
1. Vytáhněte zásobník 2 až na doraz.



2. Vyjměte zásobník mírným nadzvednutím jeho přední části a vytažením z tiskárny.



3. Vyjměte veškerý zmačkaný papír ze zásobníku a také veškerý zbývající papír zaseknutý v přední části tiskárny.

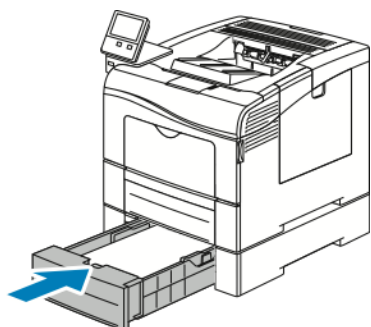


Odstraňování problémů

4. Vložte zásobník 2 do tiskárny a celý ho zasuňte.



Poznámka: Je-li zásobník prodloužený na formát papíru Legal, pak po zasunutí do tiskárny vyčnívá.

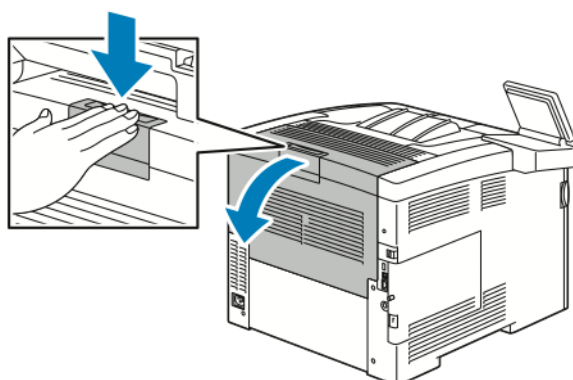


5. Pokud jsou zásobníky papíru nastaveny jako Plně nastavitelné, budete vyzváni k ověření nebo změně nastavení papíru.
 - Chcete-li potvrdit stejný typ, formát nebo barvu papíru, stiskněte tlačítko **OK**.
 - Chcete-li vybrat nový formát, typ nebo barvu papíru, stiskněte aktuální nastavení, vyberte nové nastavení a stiskněte tlačítko **OK**.
6. Stisknutím tlačítka **Hlavní stránka** se vrátíte na hlavní obrazovku.

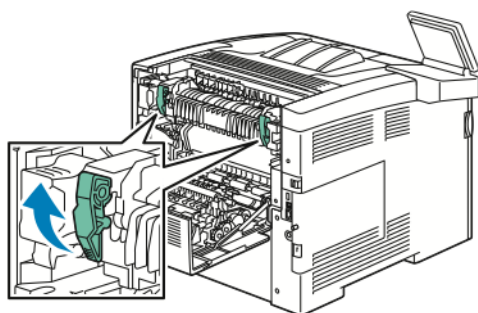
Odstranění zaseknutého papíru z oblasti fixační jednotky

Aby se vyřešila chyba zobrazená na ovládacím panelu, odstraňte veškerý papír z dráhy papíru.

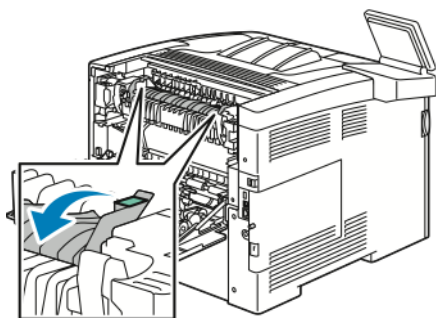
1. Stiskněte západku zadních dvířek a tahem otevřete dvířka.



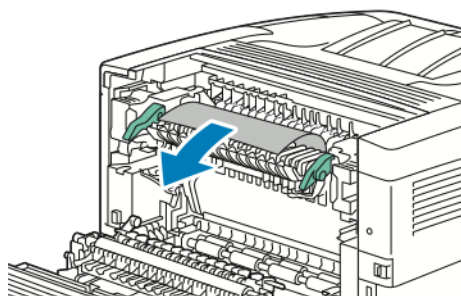
2. Pokud je papír zaseknutý ve fixační jednotce, zvedněte obě zelené páčky, abyste otevřeli fixační jednotku.



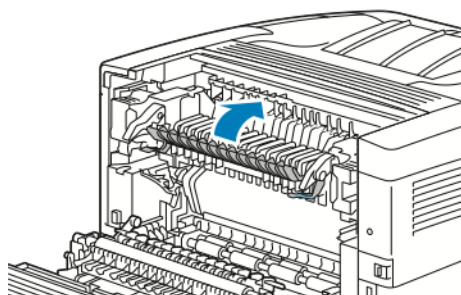
3. Chcete-li otevřít vodítko papíru, zvedněte zelenou páčku.



4. Odstraňte papír zaseknutý v zadní části tiskárny.

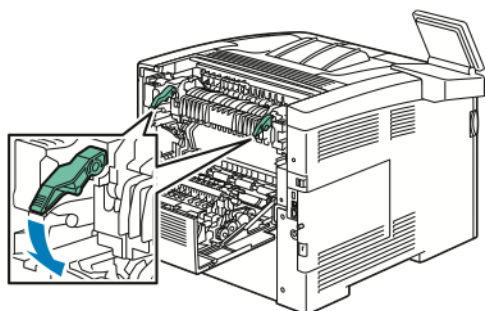


5. Zavřete vodítko papíru na fixační jednotce.

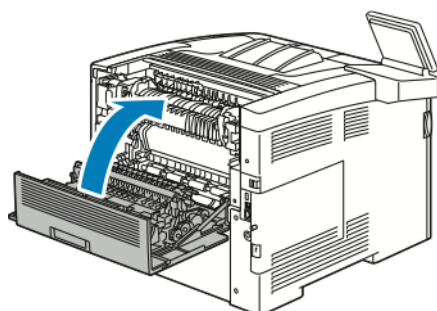


Odstraňování problémů

6. Sklopte zelené páčky do původní polohy.



7. Zavřete zadní dvířka.



Řešení problémů se zaseknutým papírem


Více listů vtaženo najednou

Pravděpodobné příčiny	Řešení
Zásobník papíru je příliš plný.	Vyjměte část papíru. Nevkládejte papír nad rysku maximálního naplnění.
Nejsou vyrovnány okraje jednotlivých listů papíru.	Vyjměte papír, vyrovnejte okraje a vložte papír zpět.
Papír je nasáklý vlhkostí.	Vyjměte ze zásobníku papír. Do zásobníku vložte nový, suchý papír.
Došlo k nahromadění statické elektřiny.	Zkuste použít nový balík papíru.
Použití nepodporovaného papíru.	Používejte výhradně papír schválený společností Xerox®. Podrobnosti najdete v části Podporovaný papír .
Příliš vysoká vlhkost pro křídový papír.	<ul style="list-style-type: none">• Vkládejte listy papíru po jednom.• Zkuste vložit papír do ručního podavače.
Podávací válečky jsou znečištěné.	Suchým měkkým hadříkem, který nepouští vlákna, nebo papírovou utěrkou očistěte podávací válečky. Podrobnosti najdete v části Čištění tiskárny .
Do zásobníku jsou vloženy různé typy nebo formáty papíru.	Vložte do zásobníku papír pouze jednoho typu a formátu.


Chybné podávání papíru

Pravděpodobné příčiny	Řešení
Papír je nesprávně umístěn v zásobníku.	<ul style="list-style-type: none"> • Vyjměte chybně podaný papír a správně ho vložte zpět do zásobníku. • Nastavte vodítka papíru v zásobníku podle formátu papíru.
Zásobník papíru je příliš plný.	Vyjměte část papíru. Nevkládejte papír nad značku pro naplnění.
Vodítka papíru nejsou správně nastavena podle formátu papíru.	Nastavte vodítka papíru v zásobníku podle formátu papíru.
V zásobníku je zprohýbaný nebo zvrásněný papír.	Vyjměte papír, vyrovnejte ho a vložte zpět. Jestliže stále dochází k jeho chybnému podávání, nepoužívejte ho.
Papír je nasáklý vlhkostí.	Vyjměte provlhlý papír a nahraďte ho novým, suchým papírem.
Použití papíru nesprávného formátu, tloušťky nebo typu.	Používejte výhradně papír schválený společností Xerox. Další informace získáte v části Podporovaný papír .
Podávací válečky jsou znečištěné.	Suchým měkkým hadříkem, který nepouští vlákna, nebo papírovou utěrkou očistěte podávací válečky. Další informace získáte v části Čištění tiskárny .

Špatně podané štítky a obálky

Pravděpodobné příčiny	Řešení
List se štítky je vložen do zásobníku nesprávnou stranou.	<ul style="list-style-type: none"> • Listy se štítky vkládejte podle pokynů výrobce. • Vložte štítky do zásobníku tiskovou stranou nahoru. • Další informace získáte v části Štítky.
Štítky chybí, jsou zkroucené nebo se odlepují od podkladu.	Nepoužívejte listy s chybějícími štítky, zkroucenými štítky nebo štítky, které se odlepují od podkladu.
Obálky jsou vloženy nesprávně.	<p>Na obálky je možné tisknout z ručního podavače nebo ze zásobníku 1.</p> <p>Další informace získáte v části Obálky.</p>
Obálky se mačkají.	<ul style="list-style-type: none"> • Teplo a tlak při laserovém tisku mohou způsobovat zvrásnění. • Používejte podporované obálky. Další informace získáte v části Pokyny k tisku na obálky. <p> Poznámka: Pokud vkládáte obálky v orientaci pro podávání delší stranou, zadejte v tiskovém ovladači orientaci na šířku.</p>

Na displeji zůstává hlášení o zaseknutém papíru

 **Poznámka:** Zkontrolujte, jestli nejsou v dráze papíru roztrhané kousky papíru, a odstraňte je.

Odstraňování problémů


Pravděpodobné příčiny	Řešení
V tiskárně zůstaly zbytky zaseknutého papíru.	Znovu prohlédněte dráhu média a přesvědčte se, že jste odstranili veškerý zaseknutý papír.
Některá dvířka tiskárny jsou otevřená.	Zkontrolujte dvířka na tiskárně. Zavřete dvířka, která jsou otevřená.

Papír zaseknutý při automatickém 2stranném tisku

Pravděpodobné příčiny	Řešení
Použití papíru nesprávného formátu, tloušťky nebo typu.	Používejte papír správného formátu, tloušťky a typu. Další informace získáte v části Podporované typy a gramáže papíru pro automatický 2stranný tisk .
Papír je vložen do nesprávného zásobníku.	Ověřte, že je papír vložen do správného zásobníku. Další informace získáte v části Podporovaný papír .
Do zásobníku jsou vloženy různé typy nebo formáty papíru.	Vložte do zásobníku papír pouze jednoho typu a formátu.

Problémy s kvalitou tisku

Tiskárna je navržena tak, aby trvale vytvářela výtisky vysoké kvality. Zjistíte-li problémy s kvalitou tisku, použijte informace v tomto oddílu k jejich odstranění. Další informace získáte v části www.xerox.com/office/VLC400support.

 **Upozornění:** Záruka společnosti Xerox®, servisní smlouva ani záruka Total Satisfaction Guarantee (Záruka celkové spokojenosti) společnosti Xerox® se nevztahuje na škody způsobené použitím nepodporovaného papíru nebo speciálních médií. Záruka Total Satisfaction Guarantee (Záruka celkové spokojenosti) společnosti Xerox® je poskytována ve Spojených státech amerických a v Kanadě. Mimo tyto oblasti se může rozsah záruky lišit. Podrobné informace vám sdělí místní zástupce společnosti Xerox.

 **Poznámka:**

- Z důvodu zajištění trvalé kvality tisku jsou kazety s tonerem a tiskové kazety pro mnoho zařízení navrženy tak, aby v určitém okamžiku přestaly fungovat.
- Obrazy ve stupních šedi vytištěné s nastavením složené černé barvy se započítávají do barevných stran, protože se při jejich tisku používá barevný spotřební materiál. Složená černá barva je výchozím nastavením většiny tiskáren.

Řízení kvality tisku


Kvalitu výstupu z tiskárny může ovlivnit celá řada faktorů. Abyste zajistili trvalou optimální kvalitu tisku, používejte papír určený pro vaši tiskárnu a správně nastavte režim kvality tisku a úpravy barev. Když se budete řídit pokyny v tomto oddílu, dosáhnete optimální kvality tisku.

Kvalitu výtisků ovlivňuje teplota a vlhkost. Rozmezí pro optimální kvalitu tisku je 15 – 28 °C a relativní vlhkost 20 – 70 %. Při používání zařízení při hraniční teplotě nebo vlhkosti však může dojít k ovlivnění kvality tisku.

Papír a média

Vaše tiskárna umožňuje používat různé typy papíru a dalších médií. Když se budete řídit pokyny v tomto oddílu, dosáhnete nejvyšší kvality tisku a předejdete zaseknutí papíru:

- Používejte výhradně papír schválený společností Xerox. Podrobnosti najdete v části [Podporovaný papír](#).
- Používejte pouze čistý, nepoškozený papír.

 **Upozornění:** Některé typy papíru a jiných médií mohou zapříčinit špatnou kvalitu výstupu, častější zasekávání papíru nebo poškození tiskárny. Nepoužívejte tato média:

- Hrubý nebo porézní papír
 - Papír do inkoustových tiskáren
 - Lesklý nebo křídový papír nevhodný pro laserové tiskárny
 - Papír, který již byl použit ke kopírování
 - Papír s přehyby nebo pomačkaný papír
 - Papír s výřezy nebo perforací
 - Sešíváný papír
 - Obálky s okénky, kovovými svorkami, postranními spoji nebo lepidlem s krycí páskou
 - Obálky s vycpávkou
 - Plastová média
 - Fólie
- Přesvědčte se, že typ papíru vybraný v tiskovém ovladači odpovídá typu papíru, na který tisknete.
 - Je-li papír stejného formátu vložen do více než jednoho zásobníku, přesvědčte se, že je v tiskovém ovladači vybraný správný zásobník.
 - Skladujte papír a další média správným způsobem, abyste zajistili optimální kvalitu tisku. Podrobnosti najdete v části [Pokyny k uskladnění papíru](#).


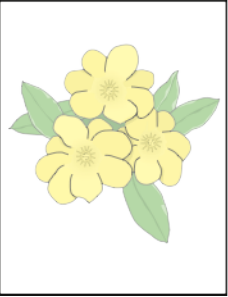
Řešení problémů s kvalitou tisku

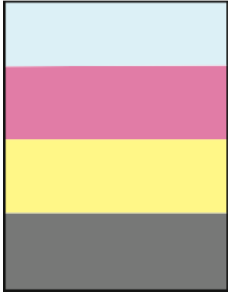
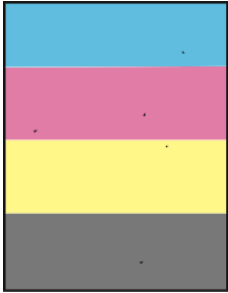

Jestliže je kvalita tisku nízká, v následující tabulce vyhledejte co možná nejpřesnější příznak a pokuste se problém odstranit podle odpovídajícího řešení. Můžete rovněž vytisknout ukázkovou stranu a přesněji určit problém s kvalitou tisku. Podrobnosti najdete v části [Informační strany](#).

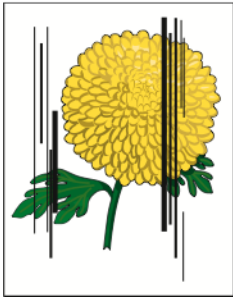

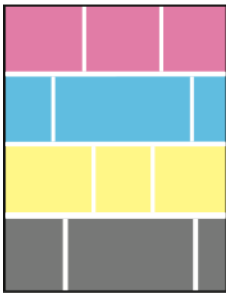
Pokud se po provedení příslušné nápravné akce kvalita tisku nezlepší, obraťte se na zástupce společnosti Xerox.

Poznámka:

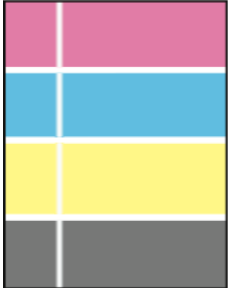
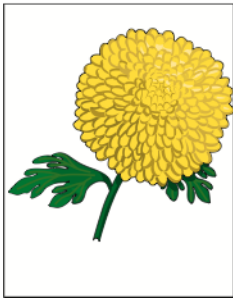
- Z důvodu udržení kvality tisku jsou kazety s tonerem a tiskové jednotky pro řadu modelů zařízení navrženy tak, aby v určitém okamžiku přestaly fungovat.
- Obrazy ve stupních šedi vytištěné s nastavením složené černé barvy se započítávají do barevných stran, protože se při jejich tisku používá barevný spotřební materiál. Složená černá barva je výchozím nastavením většiny tiskáren.



Příznak	Pravděpodobné příčiny	Řešení
<p>Okraje stran jsou nestejněměrné. Obraz není vycentrovaný na stránce nebo jsou nestejněměrné okraje.</p> 	<p>Je nutné provést úpravu soutisku papíru.</p>	<p>Pomocí postupu úpravy soutisku papíru upravte umístění obrazu na stránce. Podrobnosti najdete v části Úprava registrace papíru.</p>
<p>Vybledlé výtisky s více vybledlými barvami.</p> 	<p>Nejsou použity originální zásobníky s tonerem Xerox®.</p>	<p>Přesvědčte se, jestli kazety s tonerem vyhovují příslušným specifikacím, a v případě potřeby je vyměňte.</p>
	<p>Parametry použitého papíru jsou mimo doporučený rozsah.</p>	<p>Nahradte ho papírem doporučeného formátu a typu a zkontrolujte správnost nastavení na ovládacím panelu a v tiskovém ovladači. Podrobnosti najdete v části Podporovaný papír.</p>
	<p>Typ papíru je těžší nebo silnější než zvolený typ papíru.</p>	<p>Ověřte, zda je do zásobníku papíru vložený správný papír.</p> <p>Zvolte na ovládacím panelu a v tiskovém ovladači těžší typ papíru.</p> <p>Použijte lehčí papír nebo typ papíru.</p>
	<p>Napětí přenosového válce není správně nastaveno podle typu papíru.</p>	<p>Ověřte, zda typ papíru nastavený na ovládacím panelu a v tiskovém ovladači odpovídá papíru vloženému do zásobníku.</p>
	<p>Nastavení v aplikaci nebo v tiskovém ovladači je nesprávné.</p>	<p>Z nabídky Informační strany vytiskněte stranu Ukázkový tisk. Podrobnosti najdete v části Informační strany. Pokud ukázkový tisk vypadá správně, tiskárna tiskne dobře. Ověřte, zda je nastavení v aplikaci a tiskovém ovladači správné pro danou tiskovou úlohu.</p>
	<p>Papír je vlhký.</p>	<p>Vyměňte papír.</p>
	<p>Je vadný vysokonapěťový zdroj.</p>	<p>Pomoc naleznete na webové stránce podpory společnosti</p>

Příznak	Pravděpodobné příčiny	Řešení
		Xerox® na adrese www.xerox.com/office/VLC400support .
<p>Je vybledlá jen jedna barva.</p> 	Kazeta s tonerem je prázdná nebo poškozená.	Zkontrolujte stav příslušné kazety s tonerem a v případě potřeby ji vyměňte.
Nesprávná barva v okolí okraje tisku.	Soutisk barev je nesprávný.	Nastavte soutisk barev. Podrobnosti najdete v části Soutisk barev .
<p>Rozptýlené černé body nebo bílá místa (výpadky).</p> 	Parametry použitého papíru jsou mimo doporučený rozsah.	Nahradte ho papírem doporučeného formátu a typu a zkontrolujte správnost nastavení na ovládacím panelu a v tiskovém ovladači. Podrobnosti najdete v části Podporovaný papír .
	Na válečcích jsou nečistoty.	Otřete podávací válečky čistým navlhčeným hadříkem a odstraňte z nich nečistoty.  Poznámka: Nedotýkejte se přenosového válce ani odkrytého konce přenosového pásu. Otisky prstů mohou způsobit problémy s kvalitou tisku.
	Nejsou použity originální zásobníky s tonerem Xerox®.	Přesvědčte se, zda kazety s tonerem vyhovují příslušným specifikacím, a v případě potřeby je vyměňte. Podrobnosti najdete v části Spotřební položky .
<ul style="list-style-type: none"> Svislé černé nebo barevné šmouhy nebo vícebarevné šmouhy nebo čáry. Jen jednobarevné šmouhy. 	Nejsou použity originální zásobníky s tonerem Xerox®.	Přesvědčte se, zda kazety s tonerem vyhovují příslušným specifikacím, a v případě potřeby je vyměňte. Podrobnosti najdete v části Spotřební položky .
	Nečistoty v tiskárně rozmazávají toner, dříve než je zafixován.	Odstraňte nečistoty a útržky papíru z dráhy papíru pod zadním krytem.
	Došlo k problému s kazetou s tonerem dané barvy.	Zkontrolujte, zda není kazeta s tonerem poškozená, a v případě

Příznak	Pravděpodobné příčiny	Řešení
		<p>potřeby ji vyměňte. Pomoc naleznete na webové stránce podpory společnosti Xerox® na adrese www.xerox.com/office/VLC400support.</p>
<p>Z části nepotištěný papír, zvrásněný papír nebo skvrny na výtisku.</p> 	<p>Papír je vlhký.</p> <p>Parametry použitého papíru jsou mimo doporučený rozsah.</p> <p>Tiskárna je opotřebovaná nebo poškozená.</p> <p>Nejsou použity originální zásobníky s tonerem Xerox®.</p> <p>Na dráze papíru překáží papír.</p> <p>Kondenzace uvnitř tiskárny způsobuje částečné nepotištění nebo zvrásnění papíru.</p>	<p>Vyměňte papír.</p> <p>Nahradte ho papírem doporučeného formátu a typu. Podrobnosti najdete v části Podporovaný papír.</p> <p>Pomoc naleznete na webové stránce podpory společnosti Xerox® na adrese www.xerox.com/office/VLC400support.</p> <p>Ověřte, že kazety s tonerem vyhovují příslušným specifikacím; v případě potřeby je vyměňte. Podrobnosti najdete v části Spotřební položky.</p> <ul style="list-style-type: none"> • Odstraňte z dráhy papíru papír a nečistoty. • Ověřte, zda jsou zásobníky zcela zasunuté. • Ověřte, zda je zadní kryt zavřený a uzamčený. <p>Zapněte tiskárnu a nechte ji spuštěnou alespoň jednu hodinu, aby se zbavila kondenzace. Pomoc naleznete na webové stránce podpory společnosti Xerox® na adrese www.xerox.com/office/VLC400support.</p>
<p>Objevují se svislá vynechaná místa.</p> 	<p>Jsou znečištěné čočky laseru.</p> <p>Tiskárna je opotřebovaná nebo poškozená.</p> <p>Nejsou použity originální zásobníky s tonerem Xerox®.</p>	<p>Čočky laseru očistěte. Podrobnosti najdete v části Čištění čoček laseru.</p> <p>Pomoc naleznete na webové stránce podpory společnosti Xerox® na adrese www.xerox.com/office/VLC400support.</p> <p>Přesvědčte se, zda kazety s tonerem vyhovují příslušným</p>

Odstraňování problémů

Příznak	Pravděpodobné příčiny	Řešení
<p>Bílé čáry nebo šmouhy procházející pouze jednou barvou</p> 	<p>Něco blokuje čočku příslušné barvy.</p>	<p>specifikacím, a v případě potřeby je vyměňte.</p> <p>Vyčistěte čočku příslušné barvy. Podrobnosti najdete v části Čištění čoček laseru.</p>
<p>Bílá čára nebo čáry procházející všemi barvami</p> 	<p>Dolní část přenosového pásu se otírá o papír nebo nečistoty.</p>	<p>Vyměňte z tiskárny papír nebo nečistoty.</p> <p>Pomoc naleznete na webové stránce podpory společnosti Xerox® na adrese www.xerox.com/office/VLC400support.</p>
<p>Svažující se tisk.</p> 	<p>Nejsou správně nastavena vodítka papíru v zásobnících.</p>	<p>Nastavte znovu vodítka papíru. Podrobnosti najdete v části Vložení papíru.</p>

Příznak	Pravděpodobné příčiny	Řešení
Skvrnité obrazy. 	Papír je příliš lehký nebo příliš slabý.	Zvolte na ovládacím panelu, v aplikaci a v tiskovém ovladači jiný typ papíru.
	Papír je vlhký.	Vyměňte papír.
	Je příliš vysoká vlhkost.	Snižte vlhkost v místnosti nebo tiskárnu přesuňte na jiné místo.
Na výtisku se v pravidelných intervalech objevují skvrny nebo čáry. 	Jedna nebo více komponent na dráze papíru zanechává stopy na papíru.	<ol style="list-style-type: none"> 1 Vytiskněte stránky Opakující se vady. Na ovládacím panelu stiskněte Zařízení → Podpora → Stránky podpory → Opakující se vady. 2 Změřte vzdálenost mezi tiskovými vadami, abyste zjistili příčinu. <ul style="list-style-type: none"> • 28 mm (1,1") – tisková jednotka • 53 mm (2,1 palce) – tisková jednotka • 75 mm (3,0 palce) – tisková jednotka • 82 mm (3,2 palce) – fixační jednotka • 95 mm (3,7 palce) – fixační jednotka • 25 mm (1,0 palce) – přenosový pás • 48 mm (1,9 palce) – přenosový pás • 57 mm (2,2 palce) – přenosový pás • 57 mm (2,2 palce) – přenosový válec 3 Pokud opakující se vady odpovídají některé z těchto vzdáleností, vyměňte příslušnou součást. 4 Pokud vzdálenost odpovídá přenosovému pásu nebo přenosovému válci, volejte servis.

Jak požádat o pomoc

Pro tiskárnu jsou k dispozici nástroje a zdroje, které vám pomohou odstranit problémy s tiskem.

Zobrazení varovných hlášení na ovládacím panelu

Pokud nastanou podmínky pro varování, tiskárna vás upozorní na problém. Na ovládacím panelu se zobrazí zpráva a světelný indikátor stavu na ovládacím panelu bliká oranžově nebo červeně. Varovná hlášení informují o stavu tiskárny, který vyžaduje vaši pozornost – například docházející spotřební materiál nebo otevřená dvířka. Pokud nastane více než jedna podmínka pro varování, na ovládacím panelu se zobrazí pouze jedna zpráva.

Zobrazení aktuálních chyb na ovládacím panelu

Jestliže dojde k chybě, na ovládacím panelu se zobrazí zpráva s informací o vzniklém problému. Chybové zprávy upozorňují na stavy tiskárny, které zabraňují tiskárně v tisku nebo zhoršují její výkon. Pokud se vyskytne více než jedna chyba, na ovládacím panelu se zobrazí pouze jedna zpráva.

Použití integrovaných nástrojů pro řešení problémů

Tiskárna je vybavena sadou sestav, které lze vytisknout. Tyto sestavy zahrnují stranu Ukázkový tisk a sestavu historie chyb, které vám mohou pomoci v řešení jistých problémů. Strana Ukázkový tisk vytiskne obrázek pro ukázkou kvality tisku. Tuto stranu můžete využít při řešení problémů s kvalitou tisku. Sestava Historie chyb obsahuje informace o posledních chybách tiskárny.

Další informace získáte v části [Tisk informačních stran](#).

Tisk sestavy historie chyb

1. Stiskněte tlačítko **Hlavní stránka** na ovládacím panelu tiskárny.
2. Pro vytištění Error History Report (Protokol historie závad), stiskněte **Device** (zařízení) → **Support** (Podpora) → **Support Pages** (Stránky podpory) → **Error History Report** (Protokol historie závad).
3. Stisknutím tlačítka **Hlavní stránka** se vrátíte na hlavní obrazovku.

Online Support Assistant (Asistent online podpory)

Online Support Assistant (Asistent on-line podpory) je znalostní databáze, která obsahuje pokyny a nápovědu pro odstraňování problémů s tiskárnou. Najdete zde řešení pro problémy s kvalitou tisku, zaseknutým papírem, instalací softwaru atd.

Online Support Assistant (Asistent on-line podpory) je k dispozici na adrese www.xerox.com/office/VLC400support.

Užitečné informační strany

Tiskárna je vybavena sadou informačních stran, které lze vytisknout, a které vám pomohou při problémech s tiskem. Tyto strany zahrnují informace o konfiguraci a písmech, ukázkové strany a další informace a údaje. Další informace získáte v části [Informační strany](#).

Více informací o vaší tiskárně

Získání dalších informací o vaší tiskárně viz [Další informace](#).

A

Technické údaje

Tato příloha obsahuje:

- Konfigurace a volitelné doplňky 164
- Fyzické specifikace 166
- Požadavky na okolní prostředí 168
- Elektrická specifikace 169
- Specifikace výkonu 170

Konfigurace a volitelné doplňky

Dostupné konfigurace

Tiskárna je dostupná ve dvou konfiguracích:

síťová tiskárna s rozhraním USB a síťovým připojením,

síťová tiskárna s automatickým 2stranným tiskem a rozhraním USB nebo síťovým připojením.

Standardní funkce

Rychlost tisku	Ve standardním a rozšířeném režimu až 36 str./min. (letter)/35 str./min. (A4)
Rychlost 2stranného tisku	Ve standardním a rozšířeném režimu až 24 obrazů za minutu
Rozlišení tisku	<ul style="list-style-type: none"> • Standardní režim: 600 x 600 dpi, 1bitové • Rozšířený režim: 600 x 600 dpi, 8bitové
Kapacita papíru <ul style="list-style-type: none"> • Ruční podavač • Zásobník 1 • Volitelný podavač na 550 listů • Výst. přihr. 	<ul style="list-style-type: none"> • 150 listů • 550 listů • 550 listů • 250 listů
Maximální tiskový formát	Legal (216 x 356 mm, 8,5 x 14")
2stranný tisk	Až 163 g/m ² z libovolného zásobníku
Formáty souboru	<ul style="list-style-type: none"> • JPEG • TIFF • PDF • PDF/A • XPS
Ovládací panel	5palcová dotyková obrazovka LCD s tlačítky úvodní stránky a napájení/probuzení
Možnosti připojení	<ul style="list-style-type: none"> • 2 x USB 2.0 (typ A) • USB 3.0 (typ B) • Ethernet 10BASE-T/100BASE-TX/1000BASE-T • Připojení k bezdrátové síti pomocí adaptéru bezdrátové sítě, který je v souladu se standardy IEEE802.11 n/g/b (volitelně) • NFC (Near Field Communication) • AirPrint™ • Mopria™
Vzdálený přístup	Embedded Web Server

Volitelné doplňky a inovace

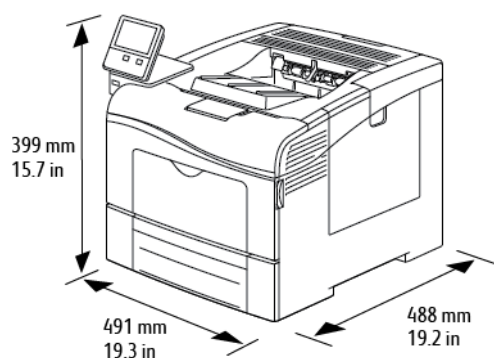
- Bezdrátový síťový adaptér
- Pevný disk 320 GB
- Podavač na 550 listů
- Podstavec
- Sada externí čtečky karet/RFID
- Sada rozhraní externího zařízení
- Souprava Xerox® Common Access Card umožňující používání karet

Fyzické specifikace

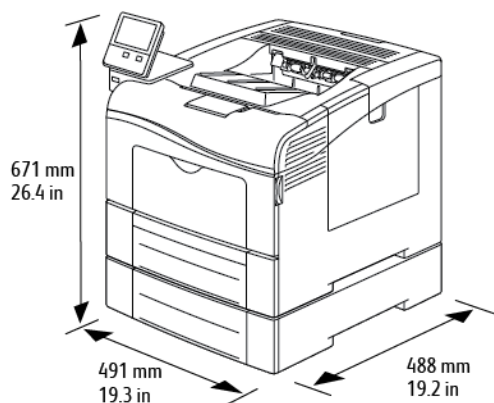
Hmotnost a rozměry

	Standardní konfigurace	Konfigurace s volitelným podavačem na 550 listů
Šířka	491 mm (19,3 palce)	491 mm (19,3 palce)
Hloubka	488 mm (19,2")	488 mm (19,2")
Výška	533 mm (21 palců)	671 mm (26,4 palce)
Hmotnost	25,8 kg (56,9 libry)	28,4 kg (62,6 libry)

Standardní konfigurace



Konfigurace s volitelným podavačem na 550 listů

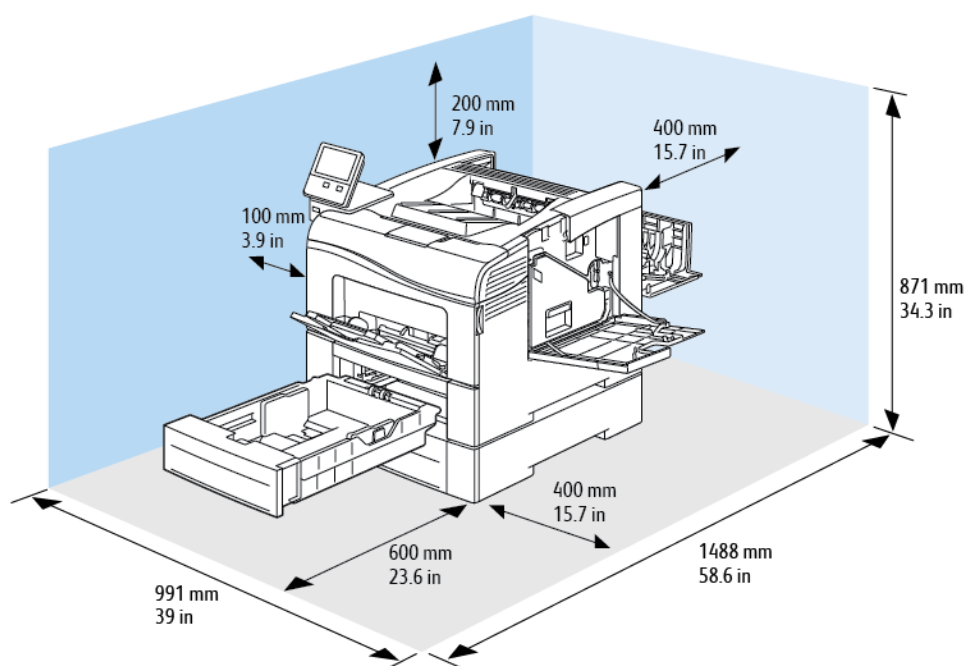


Požadavky na celkový prostor

	Standardní konfigurace	Konfigurace s volitelným podavačem na 550 listů
Šířka	991 mm (39 palců)	991 mm (39 palců)
Hloubka	1488 mm (58,6")	1488 mm (58,6")
Výška	733 mm (28,9 palce)	871 mm (34,3 palce)

Požadavky na volný prostor

Požadavky na volný prostor pro konfiguraci s volitelným podavačem na 550 listů




Požadavky na okolní prostředí

Teplota

- Rozsah provozních teplot: 10–32 °C (50–90 °F)
- Rozsah optimálních teplot: 15–28 °C (59–82 °F)

Relativní vlhkost

- Rozsah provozní vlhkosti: 10–85 %
- Optimální rozsah relativní vlhkosti: 20–70 % relativní vlhkosti při 28 °C

 **Poznámka:** V extrémních podmínkách okolního prostředí, například při teplotě 10 °C a relativní vlhkosti 85 %, může kvůli kondenzaci v tiskárně docházet k problémům s kvalitou tisku.

Nadmořská výška

Abyste zajistili maximální výkon, používejte tiskárnu v doporučené nadmořské výšce, tj. méně než 3 100 metrů.

Elektrická specifikace


Napětí zdroje napájení a frekvence

Napětí zdroje napájení	Frekvence	Požadovaný proud
110–127 V stř. ~ +/-10 % (99–140 V~)	60 Hz +/-3 Hz	10 A
220–240 V~ +/-10 % (198–264 V~)	50 Hz +/-3 Hz	6 A

Příkon

- Úsporný režim: méně než 4 W
- Režim úspory energie: 14 W
- Klidový režim: 76 W
- Souvislý tisk: 705 W

Specifikace výkonu

Funkce	Technické údaje
Zahřívací doba tiskárny	Zapnutí: již za 60 sekund. Obnovení z úsporného režimu již až 4 sekundy.  Poznámka: Zahřívací doba předpokládá okolní teplotu 20 °C při relativní vlhkosti 65 %.

Rychlost tisku

Rychlost tisku při nepřetržitém tisku je maximálně 36 str./min. Rychlost tisku je stejná pro barevný i černobílý tisk.

Na rychlost tisku má vliv několik faktorů:

- Režim tisku: Nejrychlejší režim tisku je Standardní.
- Formát papíru: Tisk na formát Letter (8,5 x 11 palců) je mírně rychlejší než tisk na formát A4 (210 x 297 mm). Větší formáty snižují rychlost tisku.
- Typy a gramáže papíru: Chcete-li dosáhnout vyšší rychlosti tisku, použijte papír gramáže 105g/m² nebo nižší.

Maximální rychlosti tisku:

- 1stranný tisk: 36 str./min. na papír formátu Letter a 35 str./min. na papír formátu A4
- 2stranný tisk: 24 obrazů za minutu na papír formátu Letter a A4
- Papír těžší gramáže: 18 str./min.

B

Informace o právních předpisech

Tato příloha obsahuje:

- Základní nařízení 172
- Certifikát bezpečnosti 177
- Material Safety Data Sheets (bezpečnostní specifikace materiálu) 178

Základní nařízení

Společnost Xerox otestovala tuto tiskárnu podle norem pro elektromagnetické vyzařování a odolnost. Cílem těchto norem je snížit rušení způsobované nebo přijímané touto tiskárnou v typickém kancelářském prostředí.


Spojené státy americké – předpisy FCC

Toto zařízení bylo otestováno a shledáno vyhovujícím v rámci limitů pro digitální zařízení třídy A a podle části 15 a části 18 Pravidel FCC. Tyto limity jsou stanoveny tak, aby zajišťovaly přiměřenou ochranu před škodlivým rušením při provozu zařízení v komerčním prostředí. Toto zařízení vytváří, používá a může vyzařovat vysokofrekvenční energii. Pokud zařízení nebude nainstalováno a používáno v souladu s těmito pokyny, může způsobit škodlivé rušení radiokomunikací. Provoz tohoto zařízení v obytné oblasti může způsobit rušení. Uživatelé musí na vlastní náklady přijmout odpovídající opatření.

Pokud toto zařízení způsobuje škodlivé rušení rozhlasového nebo televizního příjmu, což lze zjistit jeho vypnutím a opětovným zapnutím, uživatel by se měl pokusit toto rušení odstranit provedením jednoho nebo více z následujících opatření:

- Přesměrujte nebo přemístěte přijímací anténu.
- Zvětšete odstup mezi zařízením a přijímačem.
- Zapojte zařízení do zásuvky v jiném okruhu, než ke kterému je připojen přijímač.
- Požádejte o radu prodejce nebo zkušeného rozhlasového či televizního technika.

Změny nebo úpravy tohoto zařízení, které neschválila společnost Xerox, mohou způsobit, že uživatel ztratí oprávnění k provozu zařízení.

 **VAROVÁNÍ:** Aby bylo zaručeno splnění částí 15 a 18 směrnic FCC, použijte stíněné propojovací kabely.

Kanada

Tento digitální přístroj třídy A splňuje kanadské normy ICES-003 a ICES-001.

Cet appareil numérique de la classe A est conforme à la norme NMB-003 et NMB-001 du Canada.

Certifikace v Evropě



Označení CE vztahující se k tomuto výrobku znamená prohlášení společnosti Xerox o shodě s následujícími platnými směrnici Evropské unie k uvedeným datům:

- 16. dubna 2014: Směrnice o rádiových zařízeních 2014/53/EU

Společnost Xerox tímto potvrzuje, že radiové zařízení v tiskárně VersaLink® C405 je v souladu s nařízením 2014/53/EU. Plné znění prohlášení o souladu najdete na následující adrese: www.xerox.com/environment_europe

Jestliže je tato tiskárna řádně používána v souladu s pokyny, není nebezpečná pro spotřebitele ani pro životní prostředí.

**VAROVÁNÍ:**

- Změny nebo úpravy tohoto zařízení, které výslovně neschválila společnost Xerox Corporation, mohou způsobit, že uživatel ztratí oprávnění k provozu zařízení.
- Činnost tohoto zařízení společnosti Xerox může být nepříznivě ovlivněna vnějším vyzařováním z průmyslových, vědeckých nebo zdravotnických zařízení. Pokud je toto zařízení rušeno vnějším vyzařováním z průmyslových, vědeckých nebo zdravotnických zařízení, obraťte se o pomoc na místního zástupce společnosti Xerox.
- Toto zařízení je výrobkem třídy A. V domácím prostředí může výrobek působit rušení vysokofrekvenčních frekvencí; v takovém případě může být nutné, aby uživatel přijal odpovídající opatření.
- K dodržení požadavků směrnic Evropské unie používejte stíněné kabely rozhraní.

Informace o vlivu na životní prostředí podle evropské dohody o zařízeních na zpracování obrazu skupiny 4

Informace o vlivu na životní prostředí podporující ekologická řešení a snižující náklady

Následující informace byly zavedeny pro orientaci uživatelů a vydány na základě předpisů Evropské unie (EU) o spotřebičích, zvláště studie o zařízeních na zpracování obrazu skupiny 4. Tato studie ukládá výrobcům snižovat vliv stanovených výrobků na životní prostředí a podporuje akční plán EU v oblasti energetické účinnosti.

Stanovenými výrobky jsou domácí a kancelářské přístroje splňující následující kritéria:

- standardní černobílá zařízení s maximální rychlostí nižší než 66 výtisků formátu A4 za minutu,
- standardní barevná zařízení s maximální rychlostí nižší než 51 výtisků formátu A4 za minutu.

Přínosy oboustranného tisku pro životní prostředí

Většina výrobků Xerox disponuje funkcí oboustranného (2stranného) tisku. Tato funkce umožňuje automaticky tisknout na obě strany papíru, takže snižuje spotřebu papíru a přispívá k zachování vzácných zdrojů. Dohoda o zařízeních na zpracování obrazu skupiny 4 požaduje, aby u přístrojů s výkonem od 40 barevných stran/minutu nebo od 45 černobílých stran/minutu byla při nastavení a instalaci ovladače automaticky zapnuta funkce oboustranného tisku. U některých modelů výrobků Xerox s nižším výkonem je funkce 2stranného tisku při instalaci také implicitně zapnuta. Stálým používáním funkce oboustranného tisku omezíte dopady své práce na životní prostředí. Pokud ale požadujete jednostranný tisk, můžete toto nastavení změnit v ovladači tiskárny.

Typy papíru

Tento výrobek umožňuje tisk na recyklovaný i nepoužitý papír, který je schválený v rámci programu pro environmentální dozor a vyhovuje normě EN12281 nebo obdobnému standardu kvality. Pro některé aplikace lze použít papír s nižší gramáží (60 g/m²), který obsahuje méně surového materiálu, takže při tisku šetří zdroje. Doporučujeme zjistit, zda je vhodný pro váš způsob tisku.

ENERGY STAR



ENERGY STAR je dobrovolný program na podporu rozvoje a prodeje energeticky účinných výrobků, které omezují dopad na životní prostředí. Podrobnosti o programu ENERGY STAR a modelech vyhovujících programu ENERGY STAR najdete na této webové stránce: www.energystar.gov

ENERGY STAR a značka ENERGY STAR jsou ochranné známky registrované ve Spojených státech amerických.

Program vybavení na zpracování obrazu ENERGY STAR představuje týmové úsilí vlád Spojených států amerických, Japonska a zemí Evropské unie a také výrobců kancelářského vybavení na podporu kopírovacích přístrojů, tiskáren, faxů, multifunkčních tiskáren, osobních počítačů a monitorů s nižší spotřebou energie. Díky snižování emisí vznikajících při výrobě elektřiny pomáhají výrobky s nižší spotřebou energie bojovat proti smogu, kyselým dešťům a dlouhodobým změnám klimatu.

Nastavení pro ENERGY STAR jsou na zařízeních Xerox® ve výrobě předem nastavena tak, aby se po 2 minutách od posledního kopírování či tisku přístroj přepnul do úsporných režimů.



Poznámka: Tato síťová tiskárna je vybavena funkcí automatického 2stranného tisku, připojením k síti či rozhraním USB.

Příkon a doba aktivace

Spotřeba elektrické energie každého zařízení závisí na způsobu jeho používání. Toto zařízení je navrženo a nakonfigurováno tak, aby umožňovalo snížit náklady na elektřinu.

V zařízení jsou aktivovány úsporné režimy, které umožňují snížit spotřebu energie. Po posledním výtisku se zařízení přepne do režimu připravenosti. V tomto režimu může přístroj okamžitě znovu tisknout. Pokud se zařízení po určitou dobu nepoužívá, přejde do režimu úspory energie a potom do klidového režimu. V těchto režimech zůstávají aktivní jen základní funkce, aby se snížil příkon zařízení. Po ukončení úsporného režimu trvá první výtisk déle než v režimu připravenosti. K tomuto zpoždění dochází vlivem probouzení systému a je běžné u většiny prodávaných reprodukčních zařízení.

V zájmu úspory energie můžete na zařízení aktivovat režim automatického vypnutí. Pokud je režim automatického vypnutí aktivovaný, lze jej nakonfigurovat takto:

- **Vždy povoleno:** Zařízení se automaticky vypne po uplynutí zadaného času a souhrnné časové prodlevy režimu úspory energie a klidového režimu.
- **Povoleno JEN při splnění podmínek:** Zařízení se automaticky vypne jen po vypršení časových prodlev. Zařízení se také vypne, pokud nebyl aktivován fax, jednotka USB a kabelová a bezdrátová síť.

Pokyny ke změně nastavení úspory energie viz *Uživatelská příručka* na www.xerox.com/office/VLC400docs. Další informace vám poskytne správce systému nebo je naleznete v dokumentu *System Administrator Guide* (Příručka správce systému).

Chcete-li aktivovat režim automatického vypnutí, obraťte se na správce systému. Podrobnosti najdete v dokumentu *System Administrator Guide* (Příručka správce systému) na www.xerox.com/office/VLC400docs.

Další informace o účasti společnosti v aktivitách na podporu udržitelného rozvoje najdete na adrese: www.xerox.com/environment.



Poznámka: Změna výchozí doby aktivace úsporného režimu může vést k celkové vyšší spotřebě elektřiny. Než vypnete úsporný režim nebo nastavíte delší dobu aktivace, zvažte zvýšení příkonu zařízení.

Výchozí nastavení úspory energie

Toto zařízení splňuje požadavky programu ENERGY STAR® na reprodukcí techniku. Doba přechodu z režimu připravenosti do režimu úspory energie může dosahovat až 60 minut. Výchozí hodnota je 1 minuta. Doba přechodu z režimu úspory energie do klidového režimu může být až 60 minut. Výchozí hodnota je 1 minuta. Celková doba přechodu z režimu připravenosti do klidového režimu může být až 60 minut.

Chcete-li změnit nastavení Úsporný režim, obraťte se na správce systému nebo nahlédněte do dokumentu *System Administrator Guide (Příručka správce systému)* na www.xerox.com/office/VLC400docs.

Certifikace EcoLogo pro kancelářské přístroje CCD-035



Tento produkt je opatřen certifikátem EcoLogo pro kancelářská zařízení a splňuje veškeré požadavky na snížený vliv na životní prostředí. V procesu certifikace společnost Xerox Corporation prokázala, že tento produkt splňuje kritéria normy EcoLogo pro energetickou účinnost. Certifikované kopírky, tiskárny, vícefunkční zařízení a faxové produkty musí také splňovat taková kritéria, jako jsou snížené emise chemikálií, a musí prokázat kompatibilitu s recyklovaným spotřebním materiálem. Norma EcoLogo byla zavedena v roce 1988 a jejím cílem je pomoci spotřebitelům při hledání produktů a služeb se sníženým dopadem na životní prostředí. EcoLogo je dobrovolná environmentální certifikace, která pokrývá více atributů a vychází z životního cyklu. Tato certifikace označuje, že produkt prošel důkladnými vědeckými zkouškami nebo rozsáhlou prověrkou či oběma postupy, aby se prokázalo, že vyhovuje přísným externím normám z hlediska vlivu na životní prostředí.

Německo

Německo - Blue Angel



RAL, německý Ústav pro kontrolu kvality a označování, udělil tomuto zařízení eko značku Blue Angel. Tato značka označuje tento produkt jako zařízení, které vyhovuje kritériím Blue Angel pro zajištění souladu s požadavky na ochranu životního prostředí s ohledem na konstrukci, výrobu a provoz zařízení. Další informace získáte na adrese: www.blauer-engel.de.

Blendschutz

Das Gerät ist nicht für die Benutzung im unmittelbaren Gesichtsfeld am Bildschirmarbeitsplatz vorgesehen. Um störende Reflexionen am Bildschirmarbeitsplatz zu vermeiden, darf dieses Produkt nicht im unmittelbaren Gesichtsfeld platziert werden.

Lärmemission

Maschinenlärminformations-Verordnung 3. GPSGV: Der höchste Schalldruckpegel beträgt 70 dB (A) oder weniger gemäß EN ISO 7779.

Importeur

Xerox GmbH
Hellersbergstraße 2-4
41460 Neuss
Deutschland

Turecko – nařízení RoHS

V souladu s článkem 7 (d) tímto potvrzujeme, že „je v souladu s nařízením EEE.“
„EEE yönetmeliğine uygundur.“

Certifikace Euroasijského ekonomického společenství



Rusko, Bělorusko a Kazachstán mají v úmyslu zavést společnou celní unii - Euroasijské ekonomické společenství neboli EurAsEC. Členové Euroasijského ekonomického společenství mají v úmyslu využívat jednotný regulační rámec a společné certifikační označení EurAsEC - značku EAC.

Informace o právních předpisech pro adaptér bezdrátové sítě 2,4 GHz a 5 GHz

Tento výrobek obsahuje vysílací modul bezdrátové sítě 2,4 GHz a 5 GHz, který splňuje požadavky předpisů FCC, část 15, Industry Canada RSS-210 a směrnice Evropské rady 2014/5/EU. Vysokofrekvenční energie tohoto zařízení nepřesahuje 20 dBm na obou frekvenčních pásmech.

Provoz tohoto zařízení podléhá následujícím dvěma podmínkám:

1. toto zařízení nesmí způsobovat škodlivé rušení a
2. toto zařízení musí akceptovat jakékoliv vnější rušení, včetně rušení, které by způsobilo nežádoucí činnost.

Změny nebo úpravy tohoto zařízení, které výslovně neschválila společnost Xerox Corporation, mohou způsobit, že uživatel ztratí oprávnění k provozu zařízení.

Uvolňování ozónu

Tato tiskárna uvolňuje za normálního provozu ozón. Množství uvolňovaného ozónu závisí na počtu kopií. Ozón je těžší než vzduch a vzniká v množství, které není natolik velké, aby někomu ublížilo. Nainstalujte tiskárnu do dobře větrané místnosti.

Další informace týkající se Spojených států amerických a Kanady najdete na www.xerox.com/environment. V jiných oblastech se obraťte na místního zástupce společnosti Xerox nebo využijte webovou stránku www.xerox.com/environment_europe.

Certifikát bezpečnosti

Tento výrobek je opatřen certifikátem následujících úřadů v souladu s následujícími bezpečnostními normami.

Úřad	Standardní
Underwriters Laboratories Inc. (USA/Kanada)	UL 60950-1, 2. vydání, 14. 10. 2014 CAN/CSA C22.2 č. 60950-1-07, 2. vydání, říjen 2014
Underwriters Laboratories Inc. (Evropa)	IEC 60950-1:2005 + A1:2009 + A2:2013 EN 60950-1:2006 + A11:2009 + A1:2010 + A12:2011 + A2:2013

Material Safety Data Sheets (bezpečnostní specifikace materiálu)

Bezpečnostní specifikace materiálu pro tiskárnu najdete na adrese:

- Severní Amerika: www.xerox.com/msds
- Evropská unie: www.xerox.com/environment_europe

Telefonní čísla střediska podpory zákazníků najdete na www.xerox.com/office/worldcontacts.

C

Recyklace a likvidace

Tato příloha obsahuje:

- Všechny země 180
- Severní Amerika..... 181
- Evropská unie 182
- Ostatní země..... 184

Všechny země

Pokud máte na starosti likvidaci tohoto výrobku společnosti Xerox, mějte prosím na paměti, že tato tiskárna může obsahovat olovo, rtuť, chloristan a další materiály, jejichž likvidace může podléhat zákonným předpisům na ochranu životního prostředí. Přítomnost těchto materiálů je plně v souladu s mezinárodními předpisy platnými v době uvedení výrobku na trh. Informace o recyklaci a likvidaci vám poskytnou orgány místní samosprávy. Materiál s chloristanem: Tento výrobek může obsahovat jedno nebo více zařízení obsahujících chloristan, např. baterie. Může být vyžadováno zvláštní zacházení. Další informace získáte v části www.dtsc.ca.gov/hazardouswaste/perchlorate.

Severní Amerika

Společnost Xerox uplatňuje program zpětného převzetí zařízení a jeho opětovného využití/recyklace. Informace o tom, zda je toto zařízení značky Xerox součástí tohoto programu, získáte od obchodního zástupce společnosti Xerox® (1-800-ASK-XEROX) . Další informace o ekologických programech společnosti Xerox získáte na adrese www.xerox.com/environment. Informace o recyklaci a likvidaci výrobků vám poskytnou místní úřady.

Evropská unie

Některá zařízení mohou být používána jak v domácnostech, tak v profesionálním a podnikovém prostředí.

Domácí prostředí



Tento symbol uvedený na vašem zařízení udává, že zařízení nesmíte likvidovat společně s běžným domovním odpadem.

V souladu s evropskou legislativou musí být elektrická a elektronická zařízení po skončení životnosti zlikvidována odděleně od domácího odpadu.

Soukromé domácnosti v členských státech EU mohou bezplatně vrátit použitá elektrická a elektronická zařízení na určených sběrných místech. Informace vám poskytne místní orgán zodpovědný za likvidaci odpadu.

V některých členských státech platí, že při koupi nového zařízení od vás musí místní prodejce bezplatně převzít staré zařízení. Informace vám poskytne místní prodejce.

Profesionální a podnikové prostředí



Tento symbol na vašem zařízení udává, že zařízení musíte zlikvidovat v souladu se schválenými celostátními postupy.

V souladu s evropskou legislativou musí být s elektrickými a elektronickými zařízeními po skončení životnosti při likvidaci naloženo podle odsouhlasených postupů.

Než přistoupíte k likvidaci, vyžádejte si u místního prodejce nebo zástupce společnosti Xerox informace o zpětném převzetí po skončení životnosti.

Sběr a likvidace vybavení a baterií



Tyto symboly na výrobcích anebo v doprovodné dokumentaci udávají, že použité elektrické a elektronické výrobky a baterie se nemají míchat se směsným domovním odpadem.

Abyste zajistili správné zacházení, obnovu a recyklaci starých výrobků a použitých baterií, odneste je na příslušná sběrná místa v souladu s vnitrostátními předpisy a směrnici 2002/96/ES a 2006/66/ES.

Správnou likvidací těchto výrobků a baterií pomáháte chránit vzácné zdroje a zabraňujete potenciálním negativním důsledkům pro lidské zdraví a životní prostředí, které by mohly vzniknout z nesprávného zacházení s odpadem.

Více informací o sběru a recyklaci starých výrobků a baterií vám poskytnou místní úřady, služby zajišťující svoz odpadu nebo prodejce, od kterého jste výrobky či baterie zakoupili.

Nesprávná likvidace tohoto odpadu může být v souladu s vnitrostátními předpisy trestná.

Podnikatelé v Evropské unii

Pokud chcete vyřadit z provozu elektrické nebo elektronické zařízení, vyžádejte si další informace od svého prodejce či dodavatele.

Likvidace mimo Evropskou unii

Tyto symboly jsou platné pouze v Evropské unii. Pokud chcete tyto výrobky vyřadit z provozu, obraťte se na místní úřady nebo na prodejce a informujte se o správné metodě likvidace.

Poznámka k symbolu baterií



Symbol pojízdné popelnice může být použit v kombinaci s chemickým symbolem. Je tak zajištěn soulad s požadavky stanovenými příslušnou směrnicí.

Vyjmutí baterie

Výměnu baterie by mělo provádět jen výrobcem schválené servisní pracoviště.

Ostatní země

Obrat'te se na místnÍ orgán zodpovědný za odpadové hospodářství a vyžádejte si pokyny k likvidaci.

