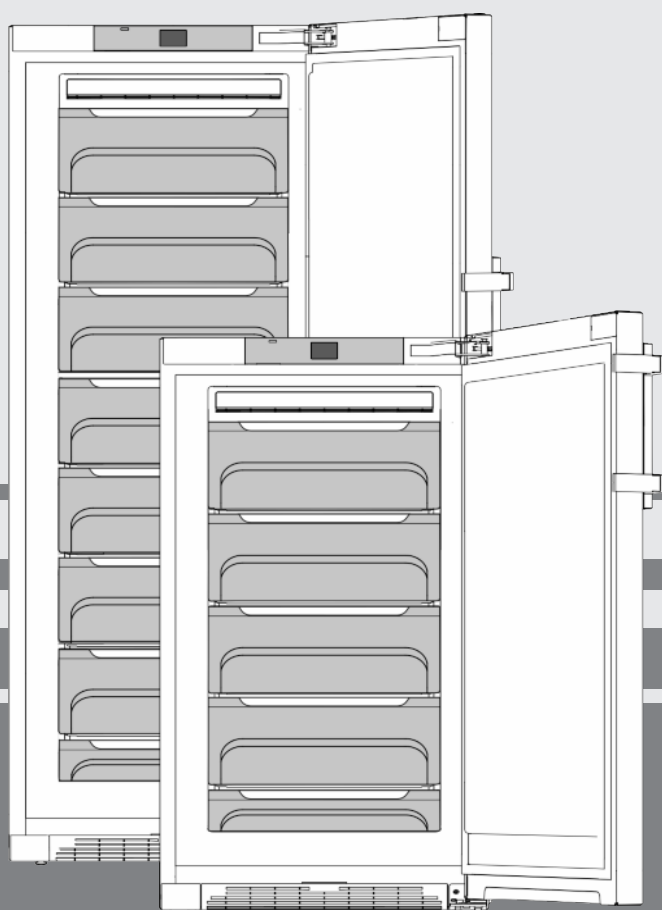


Návod na použitie

Mraznička

SK



20210629 **7088198 - 00**

GN / LTGN

LIEBHERR

Obsah

1	Celkový pohľad na zariadenie.....	2
1.1	Prehľad zariadenia a vybavenia.....	2
1.2	Oblasť použitia zariadenia.....	2
1.3	Zhoda.....	3
1.4	Databáza EPREL.....	3
1.5	Inštalčné rozmery.....	3
1.6	Úspora energie.....	3
1.7	SmartGrid.....	4
1.8	SmartDevice	4
2	Všeobecné bezpečnostné pokyny.....	4
3	Obslužné a zobrazovacie prvky.....	5
3.1	Obrazovka Home.....	5
3.2	Štruktúra obsluhy.....	5
3.3	Navigácia.....	5
3.4	Indikačné symboly.....	6
3.5	Voliteľné možnosti zariadenia.....	6
4	Uvedenie do prevádzky.....	6
4.1	Preprava zariadenia.....	6
4.2	Inštalácia zariadenia.....	6
4.3	Zmena strany otvárania dverí.....	7
4.4	Montáž do kuchynskej linky.....	12
4.5	Likvidácia balenia.....	12
4.6	Pripojenie zariadenia.....	12
4.7	Zapnutie zariadenia.....	13
4.8	Box SmartDevice.....	13
4.9	Aktivovanie časovača čistenia vetracej mriežky.....	14
5	Obsluha.....	14
5.1	Zmena jednotky teploty.....	14
5.2	Detská poistka.....	14
5.3	SabbathMode.....	14
5.4	Zmrazovanie potravín.....	14
5.5	Doby skladovania.....	15
5.6	Rozmrazovanie potravín.....	15
5.7	Nastavenie teploty.....	15
5.8	Indikátor stavu*.....	15
5.9	SuperFrost.....	15
5.10	Zásuvky.....	16
5.11	Odkladacie plochy.....	16
5.12	VarioSpace.....	16
5.13	Miska na kocky ľadu.....	16
5.14	Akumulátor chladu.....	16
6	Údržba.....	16
6.1	Rozmrazovanie systémom NoFrost.....	16
6.2	Čistenie vetracej mriežky.....	16
6.3	Čistenie zariadenia.....	17
6.4	Zákaznícky servis.....	17
7	Poruchy.....	18
8	Hlásenia.....	19
9	Odstavenie z prevádzky.....	20
9.1	Vypnutie zariadenia.....	20
9.2	Odstavenie z prevádzky.....	20
10	Likvidácia zariadenia.....	20

Výrobca neustále pracuje na ďalšom vývoji všetkých typov a modelov. Prosíme preto o pochopenie, že si musíme vyhradiť právo na zmeny tvaru, vybavenia a techniky.

Aby ste sa zoznámili so všetkými výhodami nového zariadenia, prečítajte si prosím pozorne pokyny v tomto návode.

Tento návod na použitie platí pre viaceré modely, preto sú možné odchýlky. Odseky, ktoré platia iba pre určité zariadenia, sú označené hviezdíčkou (*).

Pokyny k manipulácii sú označené , výsledky manipulácie sú označené .

1 Celkový pohľad na zariadenie

1.1 Prehľad zariadenia a vybavenia

Príklad zobrazenia modelu zariadenia

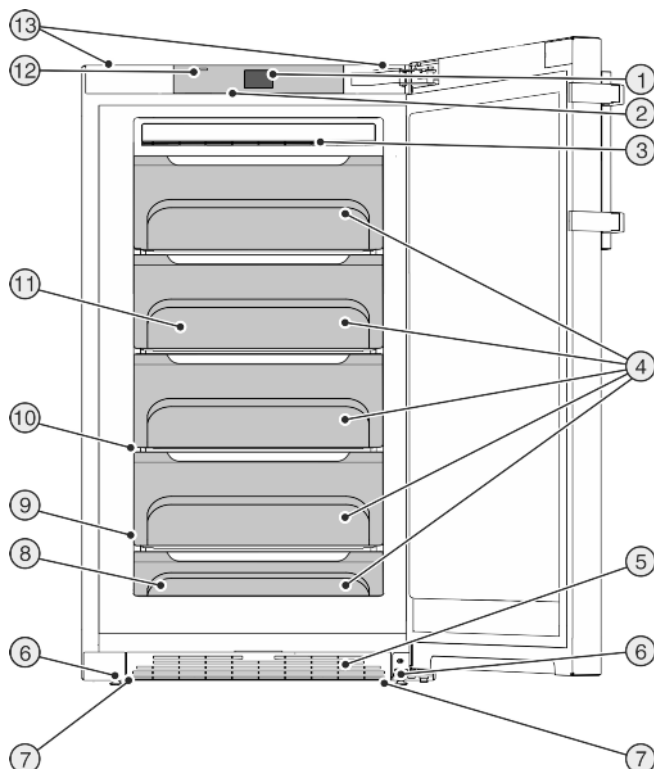


Fig. 1

- | | |
|--|------------------------------------|
| (1) Obslužné a kontrolné prvky | (8) Akumulátor chladu |
| (2) Vnútorne osvetlenie LED | (9) Typový štítok |
| (3) Zariadenie NoFrost | (10) VarioSpace |
| (4) Zásuvka na zmrazovanie | (11) Indikátor stavu* |
| (5) Vetracia mriežka | (12) Prepravné nosné držadlá vzadu |
| (6) Nastaviteľné nohy | (13) Prepravné nosné držadlá hore |
| (7) Prepravné nosné držadlá vpredu, kolieska na prepravu vzadu | |

Poznámka

► Priehradky, zásuvky alebo koše sú v stave pri expedícii zoradené v záujme optimálnej energetickej účinnosti. Zmeny usporiadania v rámci daných zásuvných možností napríklad priehradiek v chladiacej časti však nemajú žiadny účinok na spotrebu energie.

1.2 Oblasť použitia zariadenia

Používanie v súlade s určením

Zariadenie je určené výhradne na chladenie potravín v domácom alebo domácnosti podobnom prostredí. Patrí k tomu napr. použitie

- v kuchyniach pre zamestnancov, penziónoch s raňajkami,

Celkový pohľad na zariadenie

- prostredníctvom hostí vo vidieckych domoch, hoteloch, motelloch a iných ubytovacích zariadeniach,
- pri cateringu a podobnom servise vo veľkoobchode.

Zariadenie nie je vhodné na použitie ako vstavaný prístroj.

Všetky ostatné spôsoby použitia sú neprípustné.

Predvídateľné chybné použitie

Výslovne sú zakázané nasledujúce použitia:

- Skladovanie a chladenie liekov, krvnej plazmy, laboratórných preparátov alebo podobných látok a produktov, pre ktoré platí smernica o medicínskych produktoch 2007/47/ES,
- používanie v oblastiach ohrozených výbuchom,
- používanie na pohyblivých podkladoch ako pri lodiach, koľajovej doprave alebo lietadlách,
- skladovanie živých zvierat.

Nesprávne použitie zariadenia môže viesť ku škodám na skladovanom tovare alebo k jeho pokazeniu.

Klimatické triedy

Zariadenie je vyrobené podľa klimatizačných tried pre prevádzku pri obmedzenom rozsahu teplôt okolia. Klimatická trieda platná pre vaše zariadenie je vytlačená na typovom štítku.

Poznámka

► Pre zaručenie bezchybnej prevádzky dodržiavajte uvedené teploty okolia.

Klimatická trieda	pre teploty okolia
SN, N	do 32 °C
ST	do 38 °C
T	do 43 °C

Bezchybná funkcia zariadenia je zaručená do spodnej teploty okolia 5 °C.

1.3 Zhoda

Bola vykonaná kontrola tesnosti chladiaceho okruhu. Zariadenie zodpovedá príslušným bezpečnostným ustanoveniam, ako aj smerniciam 2014/35/EÚ, 2014/30/EÚ, 2009/125/ES, 2011/65/EÚ a 2010/30/EÚ.

1.4 Databáza EPREL

Od 1. marca 2021 môžete nájsť informácie o energetických štítkoch a požiadavky na ekodizajn v európskej databáze výrobkov (EPREL). Na nasledujúcom odkaze nájdete databázu výrobkov <https://eprel.ec.europa.eu/>. Zobrazí sa Vám výzva na zadanie

označenia modelu. Označenie modelu nájdete na typovom štítku.

1.5 Inštalčné rozmery

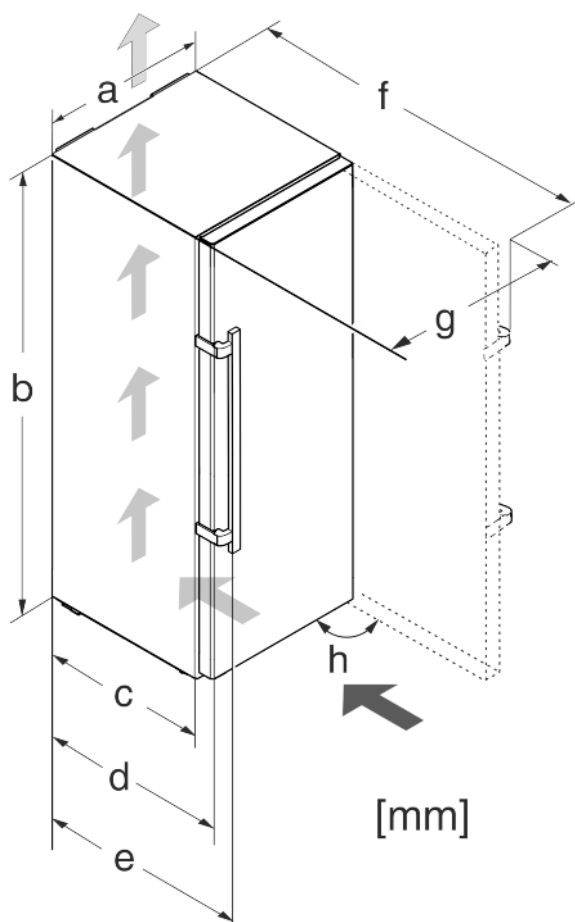


Fig. 2

Model	a [mm]	b [mm]	c [mm]	d [mm]	e [mm]	f [mm]	g [mm]	h [°]
GN 41.. /	700	1550	685 x	750 x	794 x	1408 x	740	90
GN 46.. / LTGN-313		1750						
GN 52..		1950						

* Pri použití dištančných držiakov na stenu sa rozmer zväčší o 15 mm (pozri 4.2 Inštalácia zariadenia).

1.6 Úspora energie

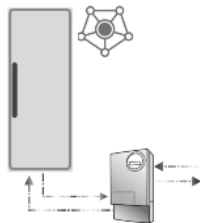
- Vždy je potrebné dbať na správne prevzdušnenie a vetranie. Vetracie otvory, resp. mriežky nezakrývajte.
- Ventrilačnú štrbinu zachovávajte vždy voľnú.
- Vyvarujte sa umiestneniu zariadenia na mieste s priamym slnečným žiarením, vedľa sporáku, vykurovania a podobne.
- Spotreba energie závisí od podmienok, v ktorých je spotrebič umiestnený, napr. od teploty okolia (pozri 1.2 Oblasť použitia zariadenia). Pri vyššej teplote okolia sa môže zvýšiť spotreba energie.
- Zariadenie otvárajte iba na čo možno najkratšiu dobu.
- Čím nižšia je nastavená teplota, tým vyššia je spotreba energie.

Všeobecné bezpečnostné pokyny

- Všetky potraviny uchovávajte dobre zabalené a zakryté. Zabráni sa tak vytváraniu námrazy.
- Vkladanie teplých jedál: až po ochladení na izbovú teplotu.

1.7 SmartGrid

Podľa modelu a vybavenia je Vaše zariadenie pripravené pre technológiu budúcnosti „SmartGrid“.



SmartGrid je budúcou možnosťou zníženia individuálnych nákladov na elektrickú energiu pomocou inteligentného počítadla elektrickej energie dodávateľa elektrickej energie. Pri prebytku elektrickej energie, napríklad zásobovaním obnoviteľnými zdrojmi, budú domácnosti zásobované cenovo výhodnejšou elektrickou energiou. Mrazničky so SmartGrid-ready sú už vopred vybavené pre túto technológiu budúcnosti. S príslušným prídavným modulom budete schopný optimalizovať náklady na elektrickú energiu.

Viac informácií o využití, predpokladoch a princípe funkcie nájdete na internete na domovskej stránke Vášho dodávateľa elektrickej energie na www.liebherr.com.

1.8 SmartDevice

Zariadenie je pripravené na integráciu do systému Smart Home a pre rozšírené servisné služby. Prostredníctvom boxu SmartDevice je možné aktivovať tieto a ďalšie voľiteľné možnosti. Aktivácia sa realizuje prostredníctvom zákazníckeho portálu MyLiebherr.



Poznámka

Box SmartDevice nájdete na e-shope s domácimi zariadeniami Liebherr (home.liebherr.com).

Bližšie informácie o dostupnosti, predpokladoch a k jednotlivým voľiteľným možnostiam nájdete na internete na stránke smartdevice.liebherr.com.

2 Všeobecné bezpečnostné pokyny

Nebezpečenstvá pre používateľa:

- Toto zariadenie môžu obsluhovať deti, ako aj osoby so zníženými fyzickými, zmyslovými alebo mentálnymi schopnosťami a nedostatočnými skúsenosťami a poznatkami, ak obsluhu vykonávajú pod dohľadom spôsobilnej osoby alebo boli poučené o bezpečnej obsluhu zariadenia a poznajú z toho vyplývajúce nebezpečenstvá. Deti sa so zariadením nesmú hrať. Čistenie a údržbu zo strany používateľa nesmú vykonávať deti bez dohľadu spôsobilnej osoby. Deti vo veku 3 – 8 rokov smú zariadenie plniť a vyprázdňovať. Deťom do 3 rokov je potrebné zakázať prístup k zariadeniu, ak sa na ne permanentne nedoehliada.

- Ak sa zariadenie odpája od siete, vždy ťahajte za zástrčku. Neťahajte za kábel.
- V prípade poruchy vyťahnite sieťovú zástrčku alebo vypnite poistku.
- Nepoškodte sieťový prívod. Zariadenie neprevádzkujte s chybným sieťovým prívodom.
- Opravy a zásahy do zariadenia nechajte vykonať iba zákazníckemu servisu alebo inému na to vyškolenému odbornému personálu.
- Zariadenie montujte, pripájajte a likvidujte iba podľa údajov v návode na použitie.
- Návod na použitie starostlivo uschovajte a prípadne ho odovzdajte ďalším vlastníkom.

Nebezpečenstvo požiaru:

- Chladiace médium (údaje na typovom štítku použité v zariadení nezaťažuje životné prostredie, ale je horľavé. Uniknuté chladiace médium sa môže vznietiť.
 - Nepoškodte potrubia chladiaceho okruhu.
 - Vo vnútornom priestore nemanipulujte so zápalnými zdrojmi.
 - Vo vnútornom priestore nepoužívajte elektrické zariadenia (napr. prístroje na čistenie parou, vykurovacie telesá, zariadenia na prípravu ľadu).
 - Ak unikne chladiace médium: Z blízkosti úniku odstráňte otvorený oheň a zdroje iskier. Priestor dobre vetrajte. Upovedomte zákaznícky servis.
- Do chladničky neodkladajte výbušné látky alebo spreje s horľavými hnacími plynmi, ako napríklad bután, propán, pentán atď. Nebezpečné spreje je možné spoznať podľa vytlačených údajov o obsahu alebo podľa symbolu plameňa. Prípadne unikajúce plyny sa môžu zapáliť od elektrickej inštalácie zariadenia.
- Do blízkosti zariadenia neumiestňujte horiace sviečky, lampy a iné predmety s otvoreným plameňom, aby nedošlo k nezapáleniu zariadenia.
- Alkoholické nápoje alebo balenia obsahujúce alkohol musia byť pri skladovaní tesne uzavreté. Prípadne unikajúci alkohol sa môže zapáliť od elektrickej inštalácie zariadenia.

Nebezpečenstvo pádu a prevrátenia:

- Podstavce, zásuvky, dvere atď. nepoužívajte ako stúpadlá alebo k podopieraniam. To platí obzvlášť pre deti.

Nebezpečenstvo otravou potravinami:

- Nekonzumujte potraviny po dátume spotreby.

Nebezpečenstvo omrzlín, pocitov otupe- nosti a bolesti:

- Zabráňte trvalému kontaktu pokožky s chladnými povrchmi alebo s chladenými/mrazenými výrobkami alebo vykonajte ochranné opatrenia, napr. používajte rukavice.

Nebezpečenstvo poranenia alebo poškodenia:

- Horúca para môže viesť k poraneniam. Na rozmrazovanie nepoužívajte elektrické vyhrievacie telesá, prístroje na čistenie parou, otvorený oheň ani rozmrazovacie spreje.
- Ľad neodstraňujte ostrými predmetmi.

Nebezpečenstvo pomliaždenia:

- Pri otváraní a zatváraní dverí nesiahajte do závesu. Mohli by ste si privrznúť prsty.

Symbols na zariadení:



Tento symbol sa môže nachádzať na kompresore. Vzťahuje sa k oleju v kompresore a upozorňuje na nasledujúce nebezpečenstvo: Pri prehltnutí alebo vniknutí do dýchacích ciest môže byť smrteľný. Toto upozornenie je dôležité iba pre recykláciu. V normálnej prevádzke nevzniká žiadne nebezpečenstvo.



Symbol sa nachádza na kompresore a označuje nebezpečenstvo pred horľavými látkami. Nálepku neodstraňujte.



Táto alebo podobná nálepka sa môže nachádzať na zadnej strane zariadenia. Vzťahuje sa na zapené panely vo dverách a/alebo v skrini. Toto upozornenie je dôležité iba pre recykláciu. Nálepku neodstraňujte.

Dodržiňte špecifické upozornenia v ostatných kapitolách:

	NEBEZPEČENSTVO	označuje bezprostredne nebezpečnú situáciu, ktorá má za následok smrť alebo ťažké poranenia, ak sa jej nezabráni.
	VÝSTRAHA	označuje nebezpečnú situáciu, ktorá by mohla mať za následok smrť alebo ťažké poranenie, ak sa jej nezabráni.
	UPOZORNENIE	označuje nebezpečnú situáciu, ktorá by mohla mať za následok ľahké alebo stredné poranenia, ak sa jej nezabráni.
	POZOR	označuje nebezpečnú situáciu, ktorá by mohla mať za následok vecné škody, ak sa jej nezabráni.
	Poznámka	označuje potrebné upozornenia a tipy.

3 Obslužné a zobrazovacie prvky

3.1 Obrazovka Home

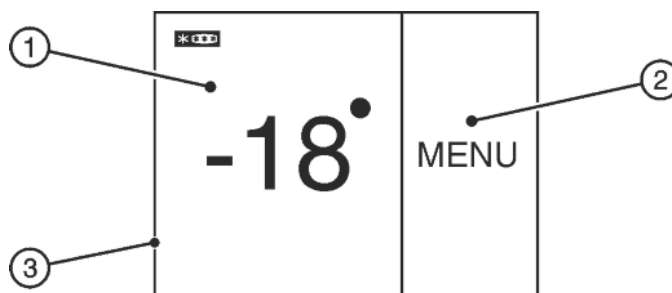


Fig. 3

- (1) Pole mrazničky (3) Displej
(2) Pole menu

Obrazovka Home je východiskovým zobrazením pre používateľa. Z nej sa vykonávajú všetky nastavenia.

Zatlačením na displej je možné vyvolať funkcie a zmeniť hodnoty.

3.2 Štruktúra obsluhy

Pole mrazničky

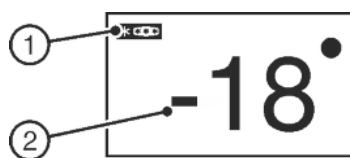


Fig. 4

- (1) Symbol mrazničky (2) Indikátor teploty mrazničky

V poli mrazničky sa zobrazuje nastavená teplota mrazničky.

Vykonať je možné nasledujúce nastavenia:

- Nastavenia teploty
- Vypnite zariadenie, displej ostane zapnutý.

Pole menu

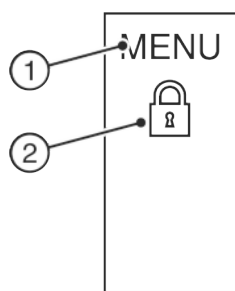


Fig. 5

- (1) Hlavné menu (2) Aktivovaná voliteľná možnosť

Pole menu poskytuje prístup k voliteľným možnostiam a nastaveniam zariadenia. Dodatočne sa zobrazujú aktivované voliteľné možnosti.

3.3 Navigácia

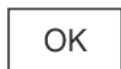
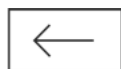
Prístup k jednotlivým voliteľným možnostiam získate zatlačením na menu. Po potvrdení voliteľnej možnosti alebo nastavenia zaznie signálny tón. Zobrazenie sa zmení na obrazovku Home.

Obsluha zariadenia sa realizuje prostredníctvom nasledujúcich symbolov:

Uvedenie do prevádzky



MENU



Upozornenie

Ak sa po 1 minúte nevykoná žiadna voľba, zobrazenie sa zmení na obrazovku Home.

3.4 Indikačné symboly

Indikačné symboly poskytujú informácie o aktuálnom stave zariadenia.



Vzostupné šípky:

Teplota sa zvyšuje.



Zostupné šípky:

Teplota sa znižuje.



Pohotovosť:

Zariadenie alebo teplotná zóna je vypnutá.



Hlásenia:

Vyskytujú sa aktívne hlásenia chyby a pripomienky.

Pohotovosť:

Zapnutie zariadenia alebo teplotnej zóny.

Menu:

Vyvolanie voliteľných možností.

Mínus/plus:

Zmeňte nastavenie (napr. regulácia teploty).

Navigačná šípka vľavo/vpravo:

Voľba voliteľných možností a navigovanie v menu.

Navigačnými šípkami je možné listovať v jednotlivých voliteľných možnostiach. Po poslednej voliteľnej možnosti sa opäť zobrazí prvá.

Späť:

Prerušenie voľby.

Zobrazenie sa zmení na najbližšiu vyššiu úroveň, príp. na obrazovku Home.

OK:

Potvrdenie výberu.

Po stlačení sa zobrazenie zmení na obrazovku Home.

ON / OFF, START / STOP

Aktivovanie/deaktivovanie voliteľnej možnosti.

Po aktivovaní alebo deaktivovaní voliteľnej možnosti sa zobrazenie zmení na obrazovku Home.

RESET:

Vynulovanie časovača.

Prístup zákazníckeho servisu

3.5 Voliteľné možnosti zariadenia

Aktivovať a nastaviť je možné nasledujúce voliteľné možnosti, vysvetlenia a možnosť nastavenia, (pozri 5 Obsluha) :

Symbol



Voliteľná možnosť

SuperFrost^x



SabbathMode



Detská poistka^x



Jednotka teploty



Indikátor stavu^{x*}



Smart Grid^{x*}

^x Ak je voliteľná možnosť aktivovaná, príslušný symbol sa zobrazí v poli menu.

Symbol sa skryje, keď voliteľná možnosť skončí alebo sa deaktivuje.

4 Uvedenie do prevádzky

4.1 Preprava zariadenia

- ▶ Zariadenie prepravujte zabalené.
- ▶ Zariadenie prepravujte v stojatej polohe.
- ▶ Zariadenie neprepravujte sami.

4.2 Inštalácia zariadenia



VÝSTRAHA

Nebezpečenstvo požiaru z dôvodu vlhkosti!

Ak časti vedúce elektrický prúd alebo sieťový prívod navlhnú, môže dôjsť ku skratu.

- ▶ Zariadenie je koncipované na použitie v uzatvorených priestoroch. Zariadenie neprevádzkujte vo vonkajších priestoroch alebo vo vlhkom prostredí a v prostredí so striekajúcou vodou.



VÝSTRAHA

Nebezpečenstvo požiaru vplyvom skratu!

Ak sa sieťový kábel/zástrčka zariadenia alebo iného zariadenia a zadná strana zariadenia dotýkajú, môže sa sieťový kábel/zástrčka vplyvom vibrácií zariadenia poškodiť a tým môže dôjsť ku skratu.

- ▶ Zariadenie postavte tak, aby sa nedotýkalo žiadnej zástrčky alebo sieťového kábla.
- ▶ Do zásuviek na zadnej strane zariadenia nepripájajte ani zariadenie, ani iné zariadenia.



VÝSTRAHA

Nebezpečenstvo požiaru kvôli chladiacemu médiu!
Chladiace médium použité v zariadení nezaťažuje životné prostredie, ale je horľavé. Uniknuté chladiace médium sa môže vznietiť.

- ▶ Nepoškodte potrubia chladiaceho okruhu.



VÝSTRAHA

Nebezpečenstvo požiaru a poškodenia!

- ▶ Na zariadenie neodkladajte žiadne prístroje produkujúce teplo, napríklad mikrovlnnú rúru, hriankovač a podobne!



VÝSTRAHA

Pri zablokovaných vetracích otvoroch hrozí nebezpečenstvo požiaru a poškodenia!

- ▶ Vetracie otvory udržiavajte vždy voľné. Vždy je potrebné dbať na správne prevzdušnenie a vetranie!

POZOR

Nebezpečenstvo poškodenia kondenzátom!

- ▶ Zariadenie neinštalujte bezprostredne vedľa iného chladiaceho/mraziaceho zariadenia.

Poznámka

Ak sa vedľa seba nachádza viacero zariadení, ponechajte vzdialenosť 70 mm medzi zariadeniami. Ak sa táto vzdialenosť nedodrží, vytvára sa medzi bočnými stenami zariadení kondenzát.

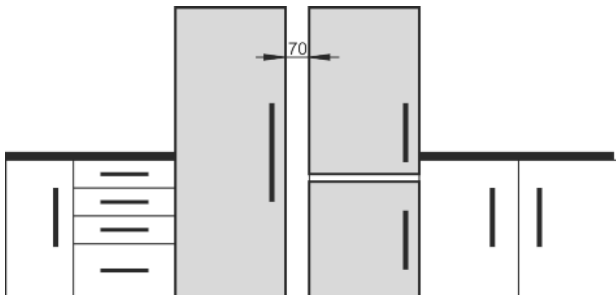


Fig. 6

- Pri poškodení zariadenia ihneď – pred pripojením – informujte dodávateľa.
- Podlaha na mieste inštalácie musí byť vodorovná a rovná.
- Vyvarujte sa umiestneniu zariadenia na mieste s priamym slnečným žiarením, vedľa sporáku, vykurovania a podobne.
- Optimálne miesto inštalácie je suchý, dobre vetraný priestor.
- Zariadenie postavte zadnou stranu vždy priamo k stene a použite pritom priložené dištančné držiaky na stenu (pozri dole).
- Zariadenie sa môže posúvať, iba ak nie je naplnené.
- Podklad zariadenia musí mať rovnakú výšku ako okolitá podlaha.
- Zariadenie neinštalujte bez pomoci.
- Čím je v zariadení viac chladiaceho média, tým väčšia musí byť miestnosť, v ktorej sa zariadenie nachádza. V príliš malých miestnostiach môže pri netesnosti vzniknúť horľavá zmes plynu a vzduchu. Na 8 g chladiaceho média musí byť priestor inštalácie veľký minimálne 1 m³. Údaje o obsahu chladiacom médiu sú uvedené na typovom štítku vo vnútornom priestore zariadenia.

POZOR

Nebezpečenstvo poškodenia ošetrovacími prostriedkami z nerezovej ocele!

Nerezové dvere a bočné nerezové steny sú upravené vysoko kvalitnou povrchovou úpravou.

Nerezové ošetrovacie prostriedky porušujú povrchovú plochu.

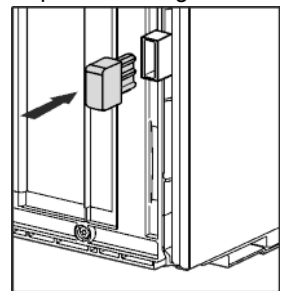


- ▶ **Povrchy dverí a bočných stien s povrchovou úpravou** ako aj **lakované povrchy dverí a bočných stien** utierajte výlučne mäkkou, čistou handrou. Pri väčšom znečistení použite trochu vody alebo neutrálny čistiaci prostriedok. Príležitostne možno použiť aj mikrovláknovú utierku.

- ▶ Odstráňte všetky prepravné zaisťovacie časti.

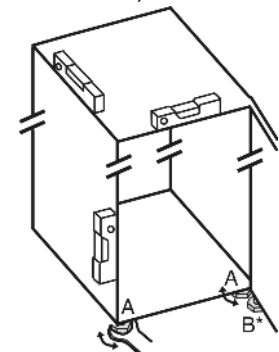
Dištančné držiaky je potrebné použiť, aby sa dosiahla deklarovaná spotreba energie, ako aj na zabránenie kondenzovanej vode pri vysokej okolitej vlhkosti. Tým sa hĺbka zariadenia zvýši o cca 15 mm. Zariadenie je bez použitia dištančného držiaka plne funkčné, má však nepatrne vyššiu spotrebu energie.

- ▶ Pri zariadeniach s priloženými dištančnými držiakmi tieto namontujte na zadnú stranu zariadenia vľavo a vpravo dole.



- ▶ Balenie zlikvidujte. (pozri 4.5 Likvidácia balenia)

- ▶ Zariadenie vyrovnajte na nastaviteľných nohách (A) pomocou priloženého vidlicového kľúča a pomocou vodorovnej a vodorovnej polohy.



Poznámka

- ▶ Zariadenie očistite (pozri 6.3 Čistenie zariadenia).

Ak je zariadenie nainštalované vo veľmi vlhkom prostredí, môže sa na vonkajšej strane zariadenia tvoriť kondenzát.

- ▶ Vždy je potrebné dbať na správne prevzdušnenie a vetranie na mieste inštalácie.

4.3 Zmena strany otvárania dverí

V prípade potreby môžete zmeniť stranu otvárania dverí:

Zabezpečte, aby bolo pripravené nasledovné náradie:

- Torx® 25 (T25)
- Torx® 15 (T15)
- Plochý skrutkovač
- Vidlicový kľúč veľ. 10
- Vodorovná
- Ľubovoľný vidlicový kľúč s nástrojom T25
- V prípade potreby akumulátorový skrutkovač
- V prípade potreby stojatý rebrík
- V prípade potreby druhá osoba na montážne práce

Uvedenie do prevádzky

4.3.1 Odobratie dverí

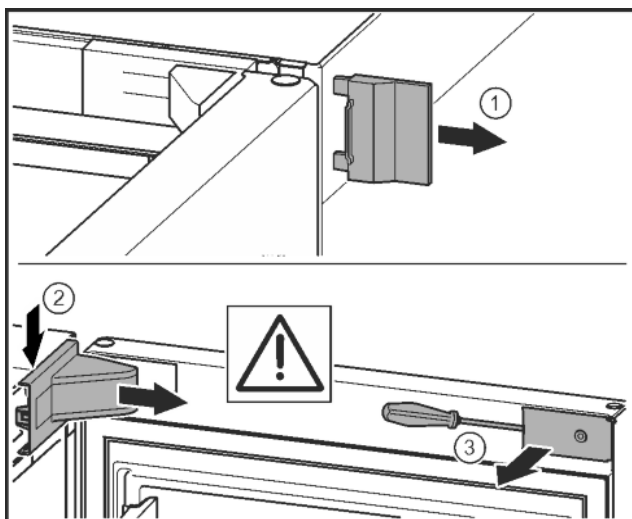


Fig. 7

- ▶ Otvorte dvere.

POZOR

Nebezpečenstvo poškodenia!

Ak sa poškodí tesnenie dverí, dvere sa nezatvoria správne a chladenie nie je dostatočné.

- ▶ Tesnenie dverí nepoškodíte skrutkovačom!

- ▶ Odoberte vonkajší kryt. Fig. 7 (1)
- ▶ Odistite a uvoľnite kryt ložiskovej konzoly. Odoberte kryt ložiskovej konzoly. Fig. 7 (2)
- ▶ Kryt odistite plochým skrutkovačom a vyklopte nabok. Fig. 7 (3)

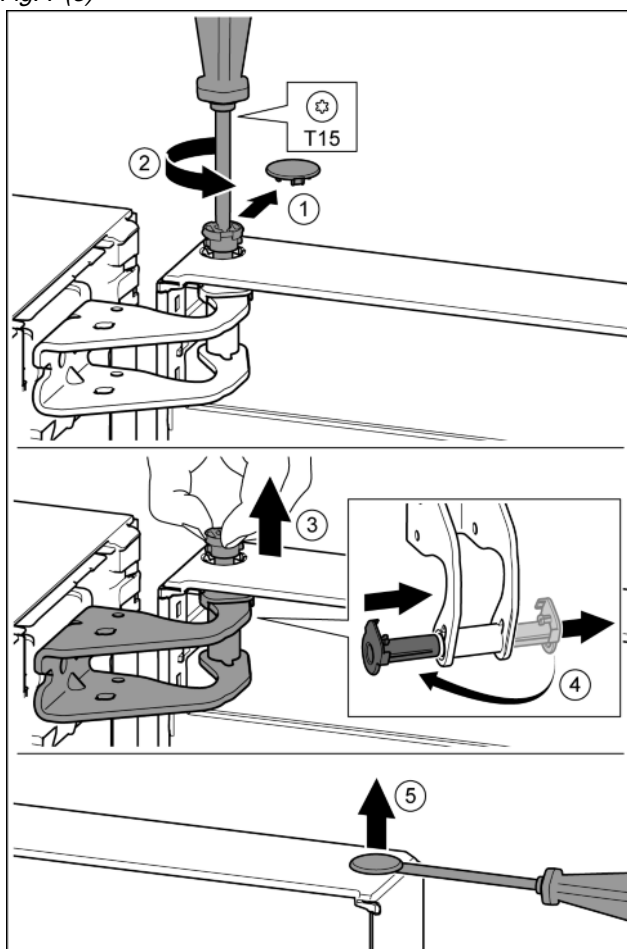


Fig. 8



UPOZORNENIE

Nebezpečenstvo poranenia pri vyklopení dverí!

- ▶ Dvere dobre pridržte.
- ▶ Dvere opatrne odstavte.
- ▶ Opatrne vytiahnite poistný kryt. Fig. 8 (1)
- ▶ Skrutkovačom T15 trochu vyskrutkujte čap. Fig. 8 (2)
- ▶ Pevne držte dvere a čap vytiahnite prstami. Fig. 8 (3)
- ▶ Puzdro ložiska vytiahnite z vedenia. Nasadte z druhej strany a zaklapnite. Fig. 8 (4)
- ▶ Dvere nadvihnite a odložte nabok.
- ▶ Plochým skrutkovačom opatrne nadvihnite a vyberte zátku z puzdra ložiska dverí. Fig. 8 (5)

4.3.2 Premiestnenie horných ložiskových dielov

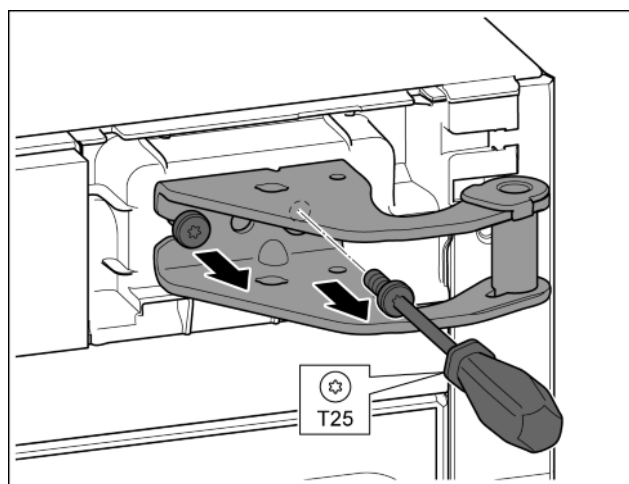


Fig. 9

- ▶ Skrutkovačom T25 vyskrutkujte obe skrutky.
- ▶ Nadvihnite a odstráňte ložiskovú konzolu.

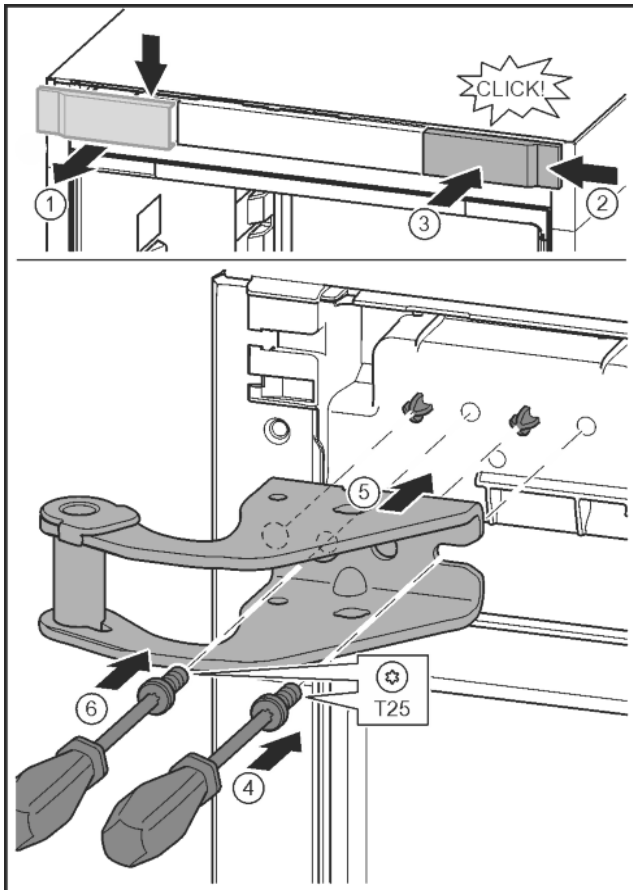


Fig. 10

- ▶ Uvoľnite kryt a odoberte ho z boku. Fig. 10 (1)
- ▶ Kryt zaveste na druhú stranu sprava otočený o 180°. Fig. 10 (2)
- ▶ Kryt zaklapnite. Fig. 10 (3)
- ▶ Skrutkovačom T25 nasadíte skrutku. Fig. 10 (4)
- ▶ Nasadíte hornú ložiskovú konzolu. Fig. 10 (5)
- ▷ Čap sa nachádza v určených otvoroch pre skrutky.
- ▶ Skrutku pevne zaskrutkujete. Fig. 10 (4)
- ▶ Skrutku nasadíte a pevne zaskrutkujete skrutkovačom T25. Fig. 10 (6)

4.3.3 Premiestnenie spodných ložiskových dielov

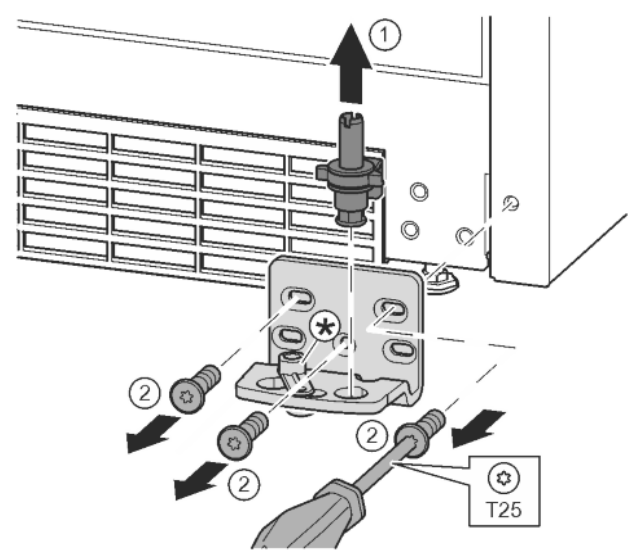


Fig. 11

- ▶ Ložiskový čap vyťahnite úplne nahor. Fig. 11 (1)

- ▶ Skrutky vyskrutkujte skrutkovačom T25 a odnímate ložiskovú konzolu. Fig. 11 (2)

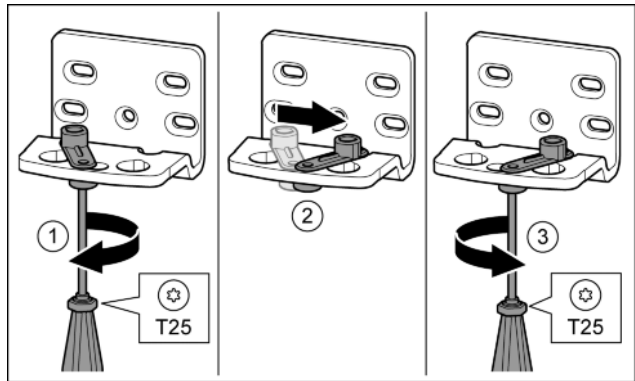


Fig. 12

- ▶ Skrutkovačom T25 voľne zaskrutkujete skrutku. Fig. 12 (1)
- ▶ Pomôcku na zatváranie dverí zdvihnete a otočíte o 90° doprava v otvore. Fig. 12 (2)
- ▶ Skrutkovačom T25 pevne zaskrutkujete skrutku. Fig. 12 (3)

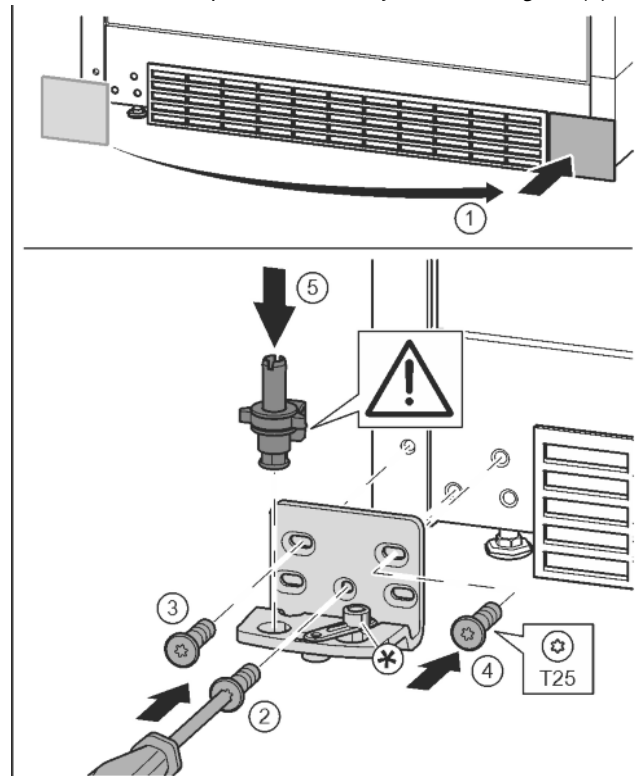


Fig. 13

- ▶ Odoberte kryt a pripevnite ho na druhú stranu. Fig. 13 (1)
- ▶ Ložiskovú konzolu nasadíte na druhú stranu a priskrutkujete ju pomocou skrutkovača T25. Začnete skrutkou 2 dole v strede. Fig. 13 (2)
- ▶ Pevne zaskrutkujete skrutku 3 a 4. Fig. 13 (3, 4)
- ▶ Ložiskový čap úplne nasadíte. Dbajte pritom na to, aby zárez dorazu ukazoval smerom dozadu. Fig. 13 (5)

Uvedenie do prevádzky

4.3.4 Premiestnenie ložiskových dielov dverí

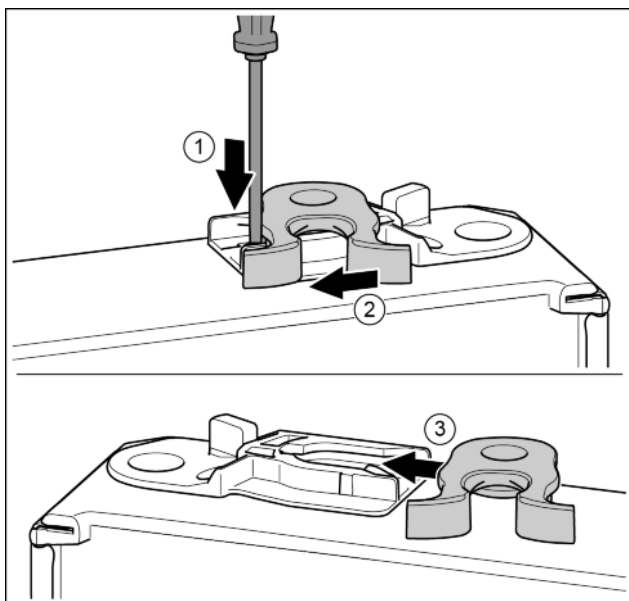


Fig. 14

- Dolná strana dverí ukazuje nahor: Otočte dvere.
- Plochým skrutkovačom zatlačte strmeň nadol. Fig. 14 (1)
- Zatvárací hák vyťahnite z vedenia. Fig. 14 (2)
- Zatvárací hák zasunúť na druhej strane do vedenia. Fig. 14 (3)
- Horná strana dverí ukazuje nahor: Otočte dvere.

4.3.5 Premiestnenie držiadiel

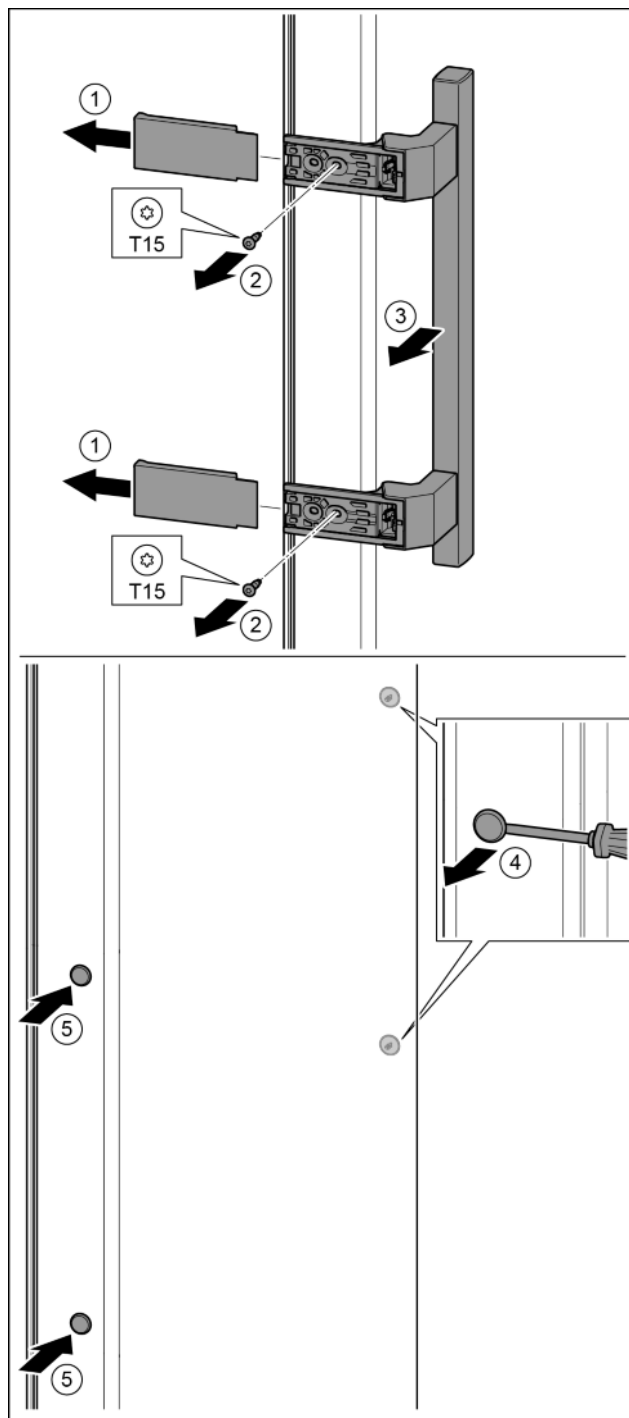


Fig. 15

- Stiahnite kryt. Fig. 15 (1)
- Skrutkovačom T15 vyskrutkujte skrutky. Fig. 15 (2)
- Odoberte držiadlo. Fig. 15 (3)
- Plochým skrutkovačom opatrne nadvihnite a vyberte bočnú zátku. Fig. 15 (4)
- Zátku opäť nasadíte na druhú stranu. Fig. 15 (5)



Fig. 16

- ▶ Držadlo nasadíte na opačnú stranu. Fig. 16 (1)
- ▷ Otvory pre skrutky musia ležať presne nad sebou.
- ▶ Skrutkovačom T15 pevne zaskrutkujte skrutky. Fig. 16 (2)
- ▶ Kryt nasadíte a nasuňte z boku. Fig. 16 (3)
- ▷ Dbajte na správne zaklapnutie.

4.3.6 Montáž dverí

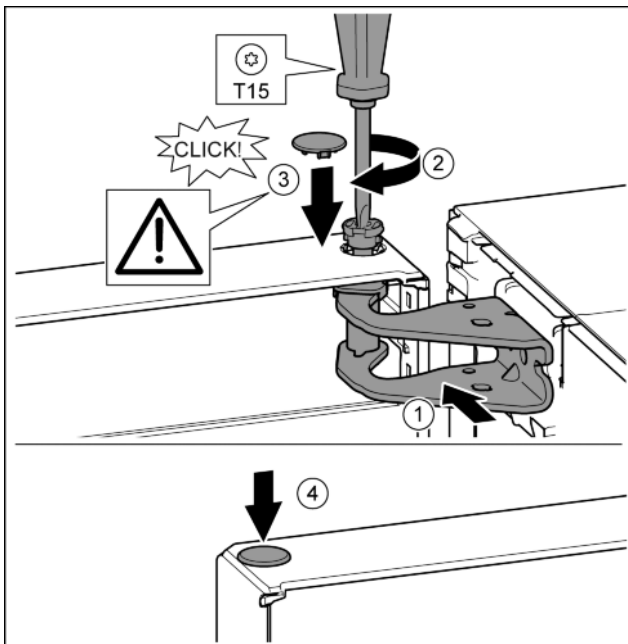


Fig. 17

- ▶ Dvere nasadíte na dolný ložiskový čap.
- ▶ Dvere hore vyrovnať s otvorom v ložiskovej konzole. Fig. 17 (1)
- ▶ Vložte čap a pevne ho priskrutkujte skrutkovačom T15. Fig. 17 (2)
- ▶ Namontujte poistný kryt pre poistku dverí: Nasadíte poistný kryt a skontrolujte, či prilieha ku dverám. Inak čap vložte úplne. Fig. 17 (3)
- ▶ Nasadíte zátku. Fig. 17 (4)

4.3.7 Vyrovnanie dverí



VÝSTRAHA

Nebezpečenstvo poranenia spôsobené padajúcimi dverami!
Ak nie sú časti ložiska dostatočne pevne priskrutkované, dvere môžu spadnúť. Môže to viesť k ťažkým poraneniam. Okrem toho, ak sa dvere prípadne nezatvoria, chladenie nie je dostatočné.

- ▶ Ložiskové konzoly pevne priskrutkujte s uťahovacím momentom 4 Nm.
 - ▶ Všetky skrutky skontrolujte a príp. utiahnite.
-
- ▶ Dvere prípadne súosovo vyrovnajte ku krytu zariadenia cez obidve pozdĺžne diery v ložiskovej konzole dole. Za týmto účelom vyskrutkujte priloženým nástrojom T25 strednú skrutku v ložiskovej konzole dole. Zvyšné skrutky trochu uvoľníte nástrojom T25 alebo skrutkovačom T25 a vyrovnajte v pozdĺžnych dierach.
 - ▶ Podoprite dvere: Nastavovaciu nohu na ložiskovej konzole dole vytočte vidlicovým kľúčom veľ. 10, pokiaľ nedosadá na podlahu, potom otočte ďalej o 90°.

4.3.8 Montáž krytov

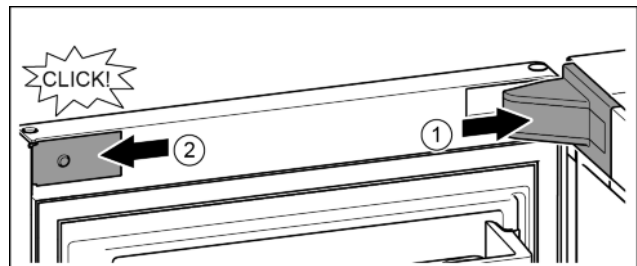


Fig. 18

Dvere sú otvorené o 90°.

- ▶ Nasadíte kryt ložiskovej konzoly a zaistíte, príp. opatrne roztlačíte. Fig. 18 (1)
- ▶ Z boku nasadíte a zaistíte kryt. Fig. 18 (2)

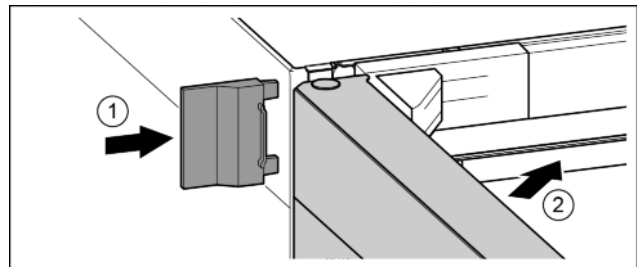


Fig. 19

- ▶ Nasuňte vonkajší kryt. Fig. 19 (1)
- ▶ Zatvorte vrchné dvere. Fig. 19 (2)

Uvedenie do prevádzky

4.4 Montáž do kuchynskej linky

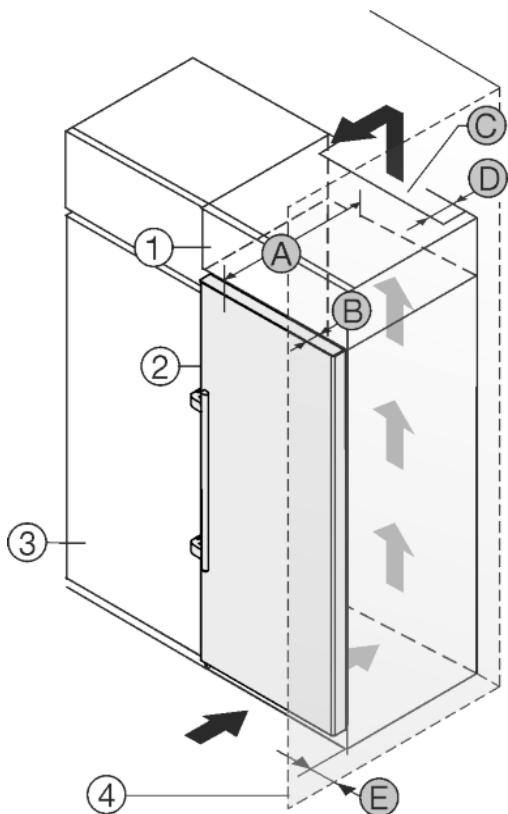


Fig. 20

A [mm]	B [mm]	C [cm ²]	D [mm]	E [mm]
750 *	65	min. 350	min. 50	min. 46

* Pri použití dištančných držiakov na stenu sa rozmer zväčší o 15 mm (pozri 4.2 Inštalácia zariadenia).

Rozmery platia pre uhol otvorenia 90°. Rozmery vzdialeností sa líšia v závislosti od uhla otvorenia.

Zariadenie môže byť zabudované medzi kuchynskými skriňami. Aby sa zariadenie Fig. 20 (2) prispôbilo výške kuchynskej linky, môže sa nad zariadením umiestniť nastavná skrinka Fig. 20 (1).

Zariadenie môže byť zabudované priamo vedľa kuchynskej skrine Fig. 20 (3). Pre úplné otvorenie dverí musí zariadenie vyčnievať o hĺbku Fig. 20 (B) prednej časti kuchynskej skrine. V závislosti od hĺbky kuchynských skriň a použitia dištančných držiakov na stenu môže zariadenie prečnievať ešte viac.

POZOR

Nebezpečenstvo poškodenia spôsobené prehriatím v dôsledku nedostatočného vetrania!

Pri príliš nízkej ventilácii sa môže poškodiť kompresor.

- ▶ Dbajte na dostatočnú ventiláciu.
- ▶ Dodržiavajte požiadavky týkajúce sa ventilácie.

Požiadavky na ventiláciu:

- Dištančné rebrá na zadnej strane zariadenia slúžia na dostatočnú ventiláciu. Tieto sa nesmú v koncovej polohe nachádzať v prehĺbeniach ani vo vybraniach.
- Na zadnej strane nastavnej skrine musí byť vetracia šachta s hĺbkou Fig. 20 (D) cez celú šírku nastavnej skrine.
- Pod stropom miestnosti sa musí dodržať prierez vetracieho otvoru Fig. 20 (C).
- Čím väčší je prierez vetracieho otvoru, tým energeticky úspornejšie zariadenie pracuje.

Ak je zariadenie umiestnené so závesmi vedľa steny Fig. 20 (4), musí sa medzi zariadením a stenou dodržať vzdialenosť Fig. 20 (E). To zodpovedá presahu držadla pri otvorených dverách.

4.5 Likvidácia balenia



VÝSTRAHA

Nebezpečenstvo zadusenía baliacim materiálom a fóliou!

- ▶ Deti sa nenechajte hrať s baliacim materiálom.

Obal je vyrobený z recyklovateľných materiálov:

- Vlnitá lepenka/lepenka
 - Diely z penového polystyrénu
 - Fólie a vrecká z polyetylénu
 - Sťahovacie pásky z polypropylénu
 - kĺncovaný drevený rám s polypropylénovou tabuľou*
- ▶ Baliaci materiál odneste do oficiálnej zberne surovín.



4.6 Pripojenie zariadenia



VÝSTRAHA

Nesprávne pripojenie!

Nebezpečenstvo požiaru.

- ▶ Nepoužívajte predlžovacie káble.
- ▶ Nepoužívajte rozvodné lišty.

POZOR

Nesprávne pripojenie!

Poškodenie elektroniky.

- ▶ Nepoužívajte ostrovny menič.
- ▶ Nepoužívajte úsporné zásuvky.

Poznámka

Používajte výhradne priložený sieťový prívod.

- ▶ Dlhší sieťový prívod si môžete objednať u zákazníckeho servisu.

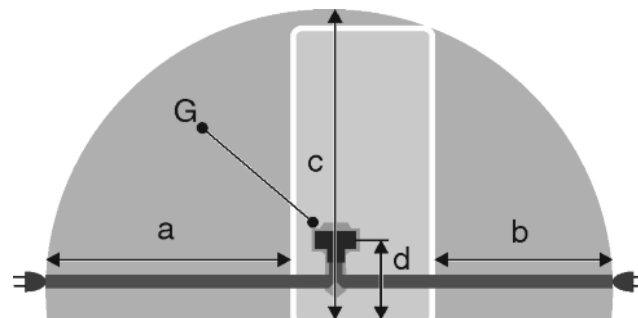


Fig. 21

a	b	c	d	G
~ 1750 mm	~ 1350 mm	~ 2100 mm	~ 200 mm	Zástrčka zariadenia

Zabezpečte, aby boli splnené nasledovné predpoklady:

- Druh prúdu a napätie na mieste inštalácie zodpovedá údajom na typovom štítku (pozri 1 Celkový pohľad na zariadenie).
- Zásuvka je uzemnená v súlade s predpismi a elektronicky istená.
- Vypínací prúd poisťky sa nachádza medzi 10 a 16 A.
- Zásuvka je ľahko prístupná.
- Zásuvka sa nachádza mimo oblasti zadnej strany zariadenia v uvedenej oblasti Fig. 21 (a, b, c).
- ▶ Prekontrolujte elektrické pripojenie.
- ▶ Zástrčku zariadenia Fig. 21 (G) zastrčte na zadnej strane zariadenia. Dbajte na správne zaklapnutie.
- ▶ Sieťovú zástrčku pripojte na napájanie napätím.
- ▷ Na displeji sa zobrazí logo Liebherr.

- ▷ Zobrazenie sa zmení na symbol pohotovosti.

4.7 Zapnutie zariadenia

Poznámka

Ak je aktivovaný predvážiaci režim, na obrazovka Home sa zobrazí DEMO.

- ▶ Deaktivovanie predvážacieho režimu (pozri 7 Poruchy) .

Poznámka

Výrobca odporúča:

- ▶ Mrazený výrobok vkladajte pri -18 °C alebo nižšej teplote.

Zariadenie pripojte a zapnite cca 8 hodiny pred prvým plnením.

4.7.1 Zapnutie zariadenia

Ak sa symbol pohotovosti zobrazuje na celom displeji:

- ▶ Zatlačte na symbol pohotovosti.
- ▷ Zariadenie je zapnuté. Zobrazenie sa zmení na obrazovku Home.
- ▷ Zariadenie sa nastaví na zobrazenú teplotu. Zobrazí sa to prostredníctvom zostupných šípok.

Keď sa symbol pohotovosti zobrazí v poli mrazničky:

- ▶ Stlačte symbol pohotovosti.
- ▷ Zariadenie je zapnuté.
- ▷ Zariadenie sa nastaví na zobrazenú teplotu. Zobrazí sa to prostredníctvom zostupných šípok.

Ak je displej čierny:

- ▶ Zatlačte na displej.
- ▷ Na celom displeji sa zobrazí symbol pohotovosti.
- ▶ Zatlačte na symbol pohotovosti.
- ▷ Zariadenie je zapnuté. Zobrazenie sa zmení na obrazovku Home.
- ▷ Zariadenie sa nastaví na zobrazenú teplotu. Zobrazí sa to prostredníctvom zostupných šípok.

4.8 Box SmartDevice

Box **SmartDevice**: Návod na uvedenie do prevádzky smartdevice.liebherr.com/install



Ak sa box **SmartDevice** (SDB) používa správne, zobrazí sa nižšie zobrazené menu. Zariadenie sa dodáva s aktivovanou sieťou WLAN.

Ak chcete aktivovať ďalšie funkcie WiFi, otvorte menu WIFI.



Fig. 22

- ▶ Stlačte nápis **WIFI**.
- ▷ Otvorí sa menu **WIFI**.

Zapnutie/vypnutie WIFI

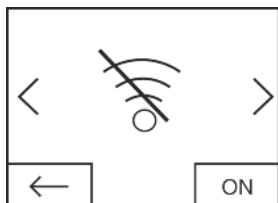


Fig. 23

- ▶ Pomocou tlačidla vpravo dole v menu aktivujte alebo deaktivujte **WIFI**
- ▷ Tlačidlo prepnuté na OFF (Vypnúť) = **WIFI** je deaktivované.
- ▷ Tlačidlo prepnuté na ON (Zapnúť) = **WIFI** je aktivované.

WIFI INFO

Vyvolajte stav boxu **Smart-Device**.

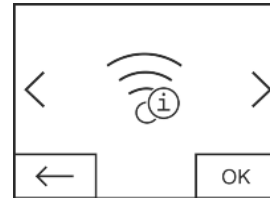


Fig. 24

- ▶ Stlačte tlačidlo **OK**.
- ▷ Otvorí sa zobrazenie **WIFI INFO**.
- ▷ Je možné zobraziť nasledujúce stavy:

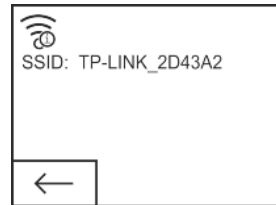


Fig. 25

- ▷ SSID: *****WPS***** = box **SmartDevice** sa nachádza po dobu 3 minúty v **režime WPS**. Môže sa vytvoriť automatické pripojenie prostredníctvom smerovača s boxom **SmartDevice**.
- ▷ SSID: **LHSDB_XXXXXXXX** = box **SmartDevice** sa po dobu 30 minút nachádza v **režime manuálneho pripojenia**. Box **SmartDevice** vysiela vlastnú sieť, pomocou ktorej je možné sa pripojiť na prenos WLAN údajov.
- ▷ SSID: prázdne = box **SmartDevice** sa nachádza v **režime spánku (Sleep)**. Vykonať **reset WIFI** a pripojte váš box **SmartDevice** k domácej sieti
- ▷ SSID: **TP-LINK_2D43A2** alebo **Fritz!Box7069** = box **Smart-Device** je pripojený k domácej sieti.

WIFI RESET

Obnovte pôvodné nastavenia boxu **SmartDevice**.



Fig. 26

- ▶ Potvrďte stlačením tlačidla **OK**.
- ▷ Box **SmartDevice** sa obnoví na pôvodné nastavenia.

Stavový indikátor pre WiFi na obrazovke Home

Stav: **WiFi on & connected**

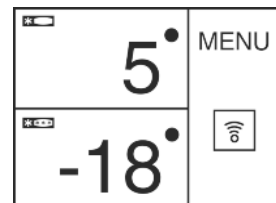


Fig. 27

- ▶ **WiFi ukazovateľ** je biely.
- ▷ WiFi je zapnuté.
- ▷ Bolo vytvorené úspešné pripojenie medzi domácou sieťou a serverom Liebherr.

Stav: **WiFi on & connecting**

- ▶ **WiFi ukazovateľ** zobrazuje hodinovú ručičku.

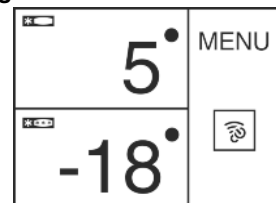


Fig. 28

- ▷ WiFi je zapnuté.
- ▷ Nie je vytvorené žiadne pripojenie k domácej sieti a/alebo serveru Liebherr.

Stav: **WiFi on & disconnected**

- ▶ **WiFi ukazovateľ** zobrazuje výkričník.



Fig. 29

- ▷ WiFi je zapnuté.
- ▷ Box **SmartDevice** buď nie je pripojený ku žiadnej sieti alebo box **SmartDevice** je síce pripojený k sieti, avšak sieť sa nepodarilo nájsť, napríklad vypnutie počas noci.

4.9 Aktivovanie časovača čistenia vetracej mriežky

Pre dostatočné vetranie sa musí vetracia mriežka minimálne raz za rok vyčistiť. Časovač sa môže aktivovať za účelom pripomenutia.

- ▶ Stlačte menu.
- ▶ Navigačné šípky stláčajte tak často, dokým sa nezobrazí vetracia mriežka.
- ▶ Zatláčajte na symbol vetracej mriežky.
- ▶ Stlačte ON.
- ▷ Časovač je aktivovaný. Po uplynutí intervalu vyzýva hlásenie na čistenie vetracej mriežky.



5 Obsluha

5.1 Zmena jednotky teploty

Zobrazenie teploty je možné zmeniť zo °C na °F.

- ▶ Stlačte menu.
- ▶ Navigačné šípky stláčajte tak často, dokým sa nezobrazí °C.
- ▶ Stlačte °F.
- ▷ Teplota sa zobrazí v °F.



Prestavenie zo °F na °C sa vykonáva analogicky.

5.2 Detská poistka

Pomocou detskej poistky môžete zabezpečiť, aby deti pri hraní zariadenie nedopatrením nevypli.



5.2.1 Zapnutie detskej poistky

- ▶ Stlačte menu.
- ▶ Navigačné šípky stláčajte tak často, dokým sa nezobrazí detská poistka.
- ▶ Stlačte ON.
- ▷ Detská poistka je zapnutá.



5.2.2 Vypnutie detskej poistky

- ▶ Stlačte menu.
- ▶ Navigačné šípky stláčajte tak často, dokým sa nezobrazí detská poistka.
- ▶ Stlačte OFF.
- ▷ Detská poistka je vypnutá.



5.3 SabbathMode

Táto funkcia spĺňa náboženské požiadavky na sabat, resp. židovské sviatky. Ak je režim SabbathMode aktivovaný, niektoré funkcie riadiacej elektroniky sú vypnuté. Po nastavení režimu SabbathMode sa viac nemusíte starať o kontrolné žiarovky, číslice, symboly, indikátory, hlásenia poplachov a ventilátory. Cyklus rozmrazovania pracuje iba v zadaný čas bez zohľadnenia používania chladničky. Po výpadku napá-

jania zo siete sa zariadenie samočinne prepne späť na režim SabbathMode.

Zoznam zariadení s certifikátom Star-K nájdete na adrese www.star-k.org/appliances.



VÝSTRAHA

Nebezpečenstvo otravy potravinami!

Ak sa vyskytne výpadok napájania zo siete, zatiaľ čo je aktivovaný režim SabbathMode, toto hlásenie sa neuloží. Ak je výpadok napájania zo siete ukončený, zariadenie pracuje ďalej v režime SabbathMode. Ak je tento ukončený, na indikátore teploty sa nezobrazí žiadne hlásenie o výpadku napájania zo siete.

Ak sa počas režimu SabbathMode vyskytol výpadok prúdu:

- ▶ Prekontrolujte kvalitu potravín. Nekonzumujte rozmrazené potraviny!

- Všetky funkcie sú zablokované, až na vypnutie režimu SabbathMode.
- Ak sú aktivované funkcie ako SuperFrost, SuperCool, ventilácia atď., keď sa zapne režim SabbathMode, tieto ostanú aktívne.
- Nevyšlú sa žiadne akustické signály a na indikátore teploty sa nezobrazia žiadne varovania/nastavenia (napr. teplotný poplach, poplach dverí)
- Vnútorne osvetlenie je deaktivované.

5.3.1 Zapnutie režimu SabbathMode

- ▶ Stlačte menu.
- ▶ Navigačné šípky stláčajte tak často, dokým sa nezobrazí SabbathMode.
- ▶ Stlačte ON.
- ▷ Režim SabbathMode je zapnutý. Na displeji sa zobrazí symbol SabbathMode.



Režim SabbathMode sa po 120 hodinách automaticky vypne, ak sa predtým nevypne manuálne. Zobrazenie sa zmení na obrazovku Home.

5.3.2 Vypnutie režimu SabbathMode

- ▶ Zatláčajte na displej.
- ▶ Stlačte OFF.
- ▷ Režim SabbathMode je vypnutý.



5.4 Zmrazovanie potravín

V priebehu 24 hodín môžete zmraziť maximálne toľko kg čerstvých potravín, koľko je uvedené na typovom štítku (pozri 1 Celkový pohľad na zariadenie) pod údajom „Mraziaca kapacita ... kg/24h“.

Najvrchnejšia zásuvka sa môže zaťažiť max. 15 kg, najspodnejšia zásuvka max. 15 kg, ostatné zásuvky vždy po max. 25 kg.

Dosky sa môžu zaťažiť vždy po 55 kg mrazených výrobkov.

Po zatvorení dverí vzniká vákuum. Po zatvorení počkajte cca. 1 minútu, potom je možné ľahšie otvorenie dverí.



UPOZORNENIE

Nebezpečenstvo poranenia črepinami zo skla!

Flaše a plechovky s nápojmi môžu po zmrazení prasknúť. Toto platí obzvlášť pre nápoje s obsahom oxidu uhličitého.

- ▶ Flaše a plechovky s nápojmi nezmrazujte!

Aby potraviny rýchlo premrzli až dovnútra, nemali by sa prekročiť nasledovné množstvá v balíčkoch:

- Ovocie, zelenina do 1 kg
- Mäso do 2,5 kg

- Potraviny baľte po porciách do zmrazovacích vreciek, opätovne použiteľných plastových, kovových alebo hliníkových nádob.

5.5 Doby skladovania

Normatívy pre skladovaciu dobu rozličných potravín v mrazničke:	
Zmrzlina	2 až 6 mesiacov
Salámové výrobky, šunka	2 až 6 mesiacov
Chlieb, pečivo	2 až 6 mesiacov
Divina, bravčové mäso	6 až 10 mesiacov
Ryby, vysoký obsah tuku	2 až 6 mesiacov
Ryby, nízky obsah tuku	6 až 12 mesiacov
Syr	2 až 6 mesiacov
Hydina, hovädzie mäso	6 až 12 mesiacov
Zelenina, ovocie	6 až 12 mesiacov

Uvedené doby skladovania sú orientačnými hodnotami.

5.6 Rozmrazovanie potravín

- v chladiacom priestore
- v mikrovlnnej rúre
- v rúre na pečenie/teplovzdušnom sporáku
- pri izbovej teplote
- Vyberajte iba toľko potravín, koľko potrebujete. Rozmrazené potraviny čo možno najrýchlejšie spracujte.
- Rozmrazené potraviny zmrazujte iba vo výnimočných prípadoch.

5.7 Nastavenie teploty

Teplota závisí od nasledovných faktorov:

- frekvencia otváraní dverí,
- doba otváraní dverí,
- priestorová teplota miesta inštalácie,
- druh, teplota a množstvo potravín.

Teplota je nastaviteľná od -28 °C do -14 °C.

Odporúčané hodnoty nastavenia teploty: -18 °C

- Zatláčajte na pole mrazničky.
- ▷ Zobrazí sa nasledujúca obrazovka:

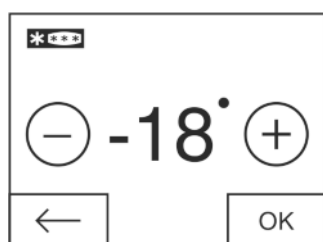


Fig. 30

Nastavenie vyššej teploty:

- Stlačte plus.

Nastavenie nižšej teploty:

- Stlačte mínus.

Pri voľbe najnižšej teploty je symbol mínus neaktívny.

Po voľbe najvyššej teploty sa opakovaným stlačením stane symbol plus neaktívnym. Na displeji sa zobrazí symbol pohotovosti.

- Požadovanú teplotu potvrdíte pomocou OK.
- ▷ Zobrazenie sa zmení na obrazovku Home.
- ▷ Zobrazí sa zvolená teplota.
- ▷ Vzostupné, príp. zostupné šípky zobrazujú zmenu teploty. Po dosiahnutí požadovanej teploty šípky zmiznú.

5.8 Indikátor stavu*

Pomocou indikátora stavu môžete zistiť stav zariadenia, keď sú dvere zatvorené. Keď sú dvere otvorené, je indikátor stavu neaktívny.



Stav	Popis
Modré svetlo	Zariadenie pracuje bezchybne.
Červeno blikajúce svetlo	Poplach teploty (pozri 8.2 Poplach teploty) Chyba zariadenia (pozri 8.4 Chyba zariadenia)

5.8.1 Zapnutie indikátora stavu

- Stlačte menu.
- Stláčajte navigačné šípky stláčajte dovedy, dokým sa nezobrazí indikátor stavu.
- Stlačte ON.
- ▷ Indikátor stavu je zapnutý.



5.8.2 Vypnutie indikátora stavu

- Stlačte menu.
- Stláčajte navigačné šípky stláčajte dovedy, dokým sa nezobrazí indikátor stavu.
- Stlačte OFF.
- ▷ Indikátor stavu je vypnutý.



5.9 SuperFrost

Pomocou tejto funkcie môžete čerstvé potraviny rýchlo zmraziť až dovnútra. Zariadenie pracuje s maximálnym chladiacim výkonom, čím môže byť hluk chladiaceho zariadenia prechodne hlasnejší.



V priebehu 24 hodín môžete zmraziť maximálne toľko kg čerstvých potravín, koľko je uvedené na typovom štítku pod údajom „Mraziaca kapacita ... kg/24h“. Toto maximálne množstvo mrazených výrobkov sa líši podľa modelu a klimatickej triedy.

Podľa toho, koľko čerstvých potravín má byť zamrazených, je potrebné včas zapnúť SuperFrost: pri malých množstvách mrazených výrobkov cca 6h, pri maximálnom množstve mrazených výrobkov 24h pred vložením potravín.

Potraviny zabaľte a rozložte ich na čo najširšiu plochu. Zmrazované potraviny nedávajte do styku s už vloženými mrazenými potravinami, zabráni sa tým čiastočnému rozmrazeniu.

Funkciu SuperFrost nemusíte zapínať v nasledovných prípadoch:

- pri vložení už zmrazeného tovaru
- pri zmrazovaní až do približne 1 kg čerstvých potravín denne

5.9.1 Zapnutie režimu SuperFrost

- Stlačte menu.
- Navigačné šípky stláčajte tak často, dokým sa nezobrazí SuperFrost.
- Stlačte ON.
- ▷ Režim SuperFrost je zapnutý.
- ▷ Teplota mrazenia klesá, zariadenie pracuje s maximálnym chladiacim výkonom.



Pri malom množstve mrazených výrobkov:

- Čakajte cca 6 hodín.
- Zabalené potraviny vložte do vrchných zásuviek. Pri maximálnom množstve mrazených výrobkov (pozri typový štítek):
- Čakajte cca 24 hodín.
- Vrchné zásuvky vyberte a potraviny položte priamo na horné odkladacie plochy.

Údržba

- ▷ Funkcia SuperFrost sa najneskôr po cca 65 hodinách automaticky vypne.
- ▷ Symbol SuperFrost zmizne.
- ▶ Potraviny vložte do zásuviek a tieto opäť zasuňte.
- ▷ Zariadenie pracuje ďalej v normálnej prevádzke.

5.9.2 Vypnutie funkcie SuperFrost

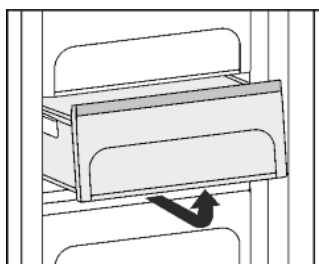
- ▶ Stlačte menu.
- ▶ Navigačné šípky stláčajte tak často, dokým sa * * * nezobrazí SuperFrost.
- ▶ Stlačte OFF.
- ▷ Režim SuperFrost je vypnutý.

5.10 Zásuvky

Poznámka

Pokiaľ nie je vetranie dostatočujúce, stúpa spotreba energie a znižuje sa chladiaci výkon.

- ▶ Vnútrnú vzduchovú štrbinu ventilátora na zadnej stene udržiavajte vždy voľnú!

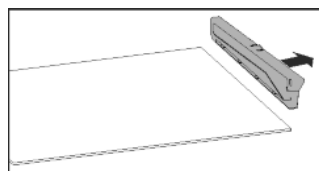


- ▶ Pre rovné skladovanie mrazených výrobkov na odkladacích plochách: Zásuvku vzadu nadvihnite, smerom dopredu vytiahnite.

5.11 Odkladacie plochy

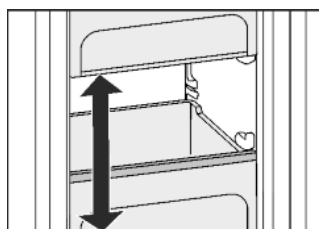
5.11.1 Premiestnenie odkladacích plôch

5.11.2 Rozobratie odkladacích plôch



5.12 VarioSpace

Dodatočne k zásuvkám môžete vybrať aj odkladacie plochy. Získate tak miesto na veľké potraviny a hydina, mäso, veľké časti diviny, ako aj vysoké pečivo sa môžu zmrazovať a ďalej pripravovať ako celok.



- ▶ Najvrchnejšia zásuvka sa môže zaťažiť max. 15 kg, najspodnejšia zásuvka max. 15 kg, ostatné zásuvky vždy po max. 25 kg.
- ▶ Dosky sa môžu zaťažiť vždy po 55 kg mrazených výrobkov.

5.13 Miska na kocky ľadu

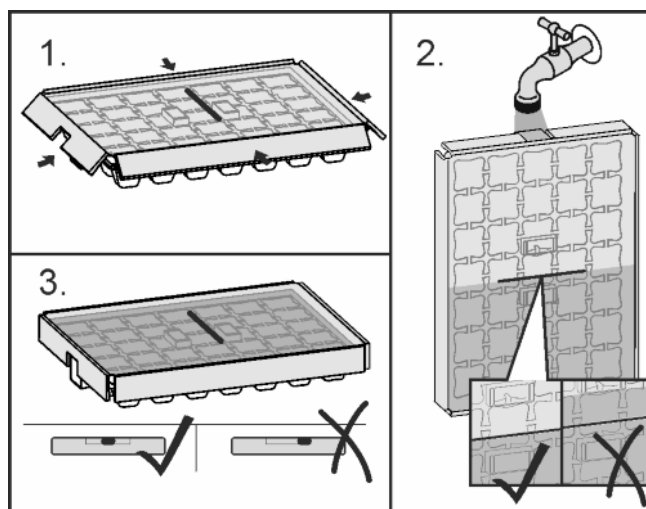


Fig. 31

Keď voda zamrzla:

- ▶ Misku na kocky ľadu držte krátko pod teplou vodou.
- ▶ Odoberte kryt.
- ▶ Konce misky na kocky ľadu otočte zľahka opačným smerom a uvoľnite kocky ľadu.

Rozobratie misky na kocky ľadu

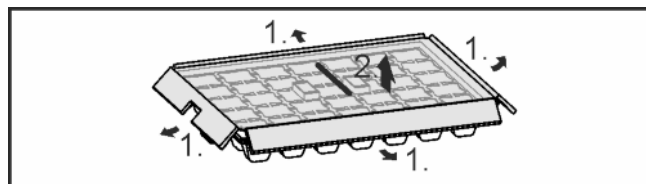


Fig. 32

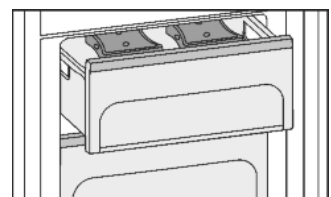
- ▶ Misku na kocky ľadu je možné rozobrať s cieľom jej očistenia.

5.14 Akumulátor chladu

Akumulátory chladu zabraňujú pri výpadku elektrického prúdu príliš rýchlemu stúpaniu teploty.

5.14.1 Používanie akumulátorov chladu

- ▶ Akumulátory chladu vložte priestorovo úsporne do zásuvky na bylinky a bobuľoviny.
- ▶ Premrznuté akumulátory chladu položte do vrchnej prednej zásuvky mrazničky priamo na mrazené výrobky.



6 Údržba

6.1 Rozmrazovanie systémom NoFrost

Systém NoFrost rozmrazuje zariadenie automaticky.

Vlhkosť sa zráža na výparníku, pravidelne sa rozmrazuje a odparuje.

- ▶ Zariadenie sa nemusí manuálne rozmrazovať.

6.2 Čistenie vetracej mriežky

Vetracia mriežka zaručuje bezchybnú funkciu zariadenia prostredníctvom optimálneho zavzdušňovania a odvzdušňovania.

- ▶ Vetraciu mriežku pravidelne povysávajúte vysávačom.
- ▶ Odolné znečistenia odstráňte vlhkou handrou.

Pri aktivovanom časovači vyzve k čisteniu hlásenie na displeji. Na displeji sa zobrazí čistenie vetracej mriežky.

- ▶ Zatlačte na symbol čistenia vetracej mriežky.
- ▷ Zobrazenie sa zmení na obrazovku Home.

Dokým sa čistenie vykoná a potvrdí, hlásenie je možné opakovane zobraziť zatlačením na pole menu (pozri 8 Hlásenia).

Potvrdenie čistenia vetracej mriežky

- ▶ Stlačte menu.
- ▶ Navigačné šípky stláčajte tak často, dokým sa nezobrazí vetracia mriežka.
- ▶ Zatlačte na symbol vetracej mriežky.
- ▶ Navigačné šípky stláčajte tak často, dokým sa nezobrazí čistenie vetracej mriežky.

- ▶ Stlačte RESET.
- ▷ Časovač je vynulovaný. Interval čistenia začína od začiatku.

Deaktivovanie časovača

Ak sa má funkcia pripomienky vypnúť, je možné deaktivovať časovač.

- ▶ Stlačte menu.
- ▶ Navigačné šípky stláčajte tak často, dokým sa nezobrazí vetracia mriežka.
- ▶ Zatlačte na symbol vetracej mriežky.
- ▶ Stlačte OFF.
- ▷ Časovač je deaktivovaný.

6.3 Čistenie zariadenia

Zariadenie pravidelne čistite.



VÝSTRAHA

- ▶ Nebezpečenstvo poranenia a poškodenia horúcou parou! Horúca para môže viesť k popáleninám a poškodiť povrchy.
- ▶ Nepoužívajte prístroje na čistenie parou!

POZOR

Nesprávne čistenie poškodzuje zariadenie!

- ▶ Nepoužívajte koncentrované čistiace prostriedky.
- ▶ Nepoužívajte odierajúce alebo škriabajúce špongie alebo oceľovú vlnu.
- ▶ Nepoužívajte žiadne ostré, abrazívne čistiace prostriedky obsahujúce piesok, chloridy alebo kyseliny.
- ▶ Nepoužívajte chemické rozpúšťadlá.
- ▶ Nepoškodte ani neodstráňte typový štítok na vnútornej strane zariadenia. Tento je dôležitý pre zákaznícky servis.
- ▶ Neodtrhávajte, nelámate ani nepoškodzujte káble ani iné konštrukčné diely.
- ▶ Do odtokového žliabku, vetracích mreží a elektrických častí nenechajte vniknúť čistiacu vodu.
- ▶ Používajte mäkké čistiace handry a univerzálny čistiaci prostriedok s neutrálnou hodnotou pH.
- ▶ Na čistenie vnútorného priestoru zariadenia používajte len čistiace a ošetrovacie prostriedky znášateľné s potravinami.

- ▶ Vyprázdňte zariadenie.
- ▶ Vytiahnite zástrčku.



- ▶ Vonkajšie a vnútorné umelohmotné plochy čistite ručne vlažnou vodou s trochou čistiaceho prostriedku.
- ▶ Lakované bočné steny utierajte výhradne mäkkou, čistou handrou. Pri silnom znečistení použite vlažnú vodu s neutrálnym čistiacim prostriedkom.

POZOR

Nebezpečenstvo poškodenia ošetrovacími prostriedkami z nerezovej ocele!

Nerezové dvere a bočné nerezové steny sú upravené vysoko kvalitnou povrchovou úpravou.

Nerezové ošetrovacie prostriedky porušujú povrchovú plochu.



- ▶ **Povrchy dverí a bočných stien s povrchovou úpravou** ako aj **lakované povrchy dverí a bočných stien** utierajte výlučne mäkkou, čistou handrou. Pri väčšom znečistení použite trocha vody alebo neutrálny čistiaci prostriedok. Príležitostne možno použiť aj mikrovláknovú utierku.

Nápis na lakovaných povrchoch dverí neošetrujte ostrými alebo abrazívnymi prostriedkami. V prípade znečistenia utrite vlhkou handrou a malým množstvom vody alebo neutrálného čističa.

- ▶ Väčšinu **dielov vybavenia** je možné z dôvodu čistenia rozložiť: Pozri príslušnú kapitolu.
- ▶ **Zásuvky** čistite ručne vlažnou vodou a trochou čistiaceho prostriedku.
- ▶ **Ostatné diely vybavenia** sú vhodné na umývanie v umývačke riadu.
- ▶ **Teleskopické koľajničky** čistite len vlhkou handrou. Tuk v klzných dráhach slúži na mazanie a nesmie sa odstraňovať.

Po čistení:

- ▶ Zariadenia a diely vybavenia vytrite do sucha.
- ▶ Zariadenie opäť pripojte a zapnite.
- ▶ Zapnite SuperFrost (pozri 5.9 SuperFrost). Ak je teplota dostatočne nízka:
- ▶ Opäť vložte potraviny.

6.4 Zákaznícky servis

Najskôr prekontrolujte, či nemôžete chybu odstrániť sami (pozri 7 Poruchy). Ak toto nie je ten prípad, obráťte sa na zákaznícky servis. Adresu nájdete v priloženom zozname zákazníckych servisov.



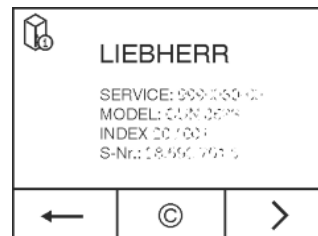
VÝSTRAHA

Nebezpečenstvo poranenia neodbornou opravou!

- ▶ Opravy a zásahy do zariadenia a do sieťového prívodu, ktoré nie sú výslovne vymenované v (pozri 6 Údržba), nechajte vykonať zákazníckemu servisu.

Vyvolajte označenie zariadenia (model a index), servisné č. (servis) a sériové č. (s. č.), ako aj rozšírené funkcie, prostredníctvom displeja:

- ▶ Stlačte menu.
- ▶ Navigačné šípky stláčajte tak často, dokým sa nezobrazí symbol informácií o zariadení.
- ▶ Zatlačte na symbol informácií o zariadení.
- ▷ Zobrazia sa informácie o zariadení.
- ▶ Informácie o zariadení si poznačte.
- ▶ Stlačte symbol späť, aby ste sa dostali na obrazovku Home.



- ▶ Ak chcete prejsť do zákazníckeho menu, stláčajte dovedy, kým sa neobjaví symbol kľúča.



- ▶ Zadaním číselného kódu **151** je možné navoliť zákaznícke menu.

Zákaznícke menu

V zákazníckom menu je možné vyvolať nasledujúce funkcie:

- **Vlastná diagnostika**
Zariadenie vykoná vlastnú diagnostiku a skontroluje všetky elektronické komponenty.
- **RESET**
Zariadenie sa vynuluje na nastavenia od výrobcu.
- **Ručné rozmrazovanie**
Spustí sa ručné rozmrazovanie.
 - ▶ Dvere zatvorte.
 - ▶ Upovedomte zákaznícky servis a oznámte mu potrebné informácie o zariadení.
 - ▷ To umožní rýchly a účelný servisný zásah.
 - ▶ Nasledujte ďalšie pokyny zákazníckeho servisu.

Informácie o zariadení je alternatívne možné vyčítať prostredníctvom typového štítku:

Typový štítok je na ľavej vnútornej strane zariadenia.

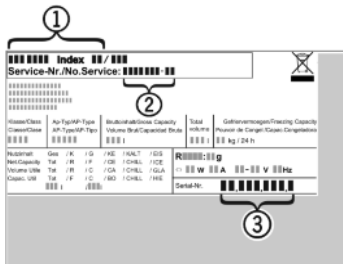


Fig. 33

- (1) Označenie zariadenia
- (2) Servisné číslo
- (3) Sériové číslo

Licenčné dohody:

- ▶ Licencie si môžete pozrieť v ©.
- ▶ Stlačte ©.

7 Poruchy

Toto zariadenie je skonštruované a vyrobené tak, aby bola zabezpečená jeho bezpečná funkcia a dlhá životnosť. Pokiaľ sa napriek tomu vyskytne počas prevádzky porucha, prekontrolujte prosím, či nie je prípadne porucha spôsobená chybnou obsluhou. V takomto prípade vám musia byť aj v priebehu záručnej doby účtované vyplývajúce náklady. Nasledovné poruchy môžete odstrániť sami:

Zariadenie nepracuje:

- Zariadenie nie je zapnuté.
- ▶ Zapnite zariadenie.
- Sieťová zástrčka nie je správne zasunutá v zásuvke.
- ▶ Prekontrolujte sieťovú zástrčku.
- Poistka zásuvky nie je v poriadku.
- ▶ Prekontrolujte poistku.
- Zástrčka zariadenia nie je správne zasunutá v zariadení.
- ▶ Skontrolujte zástrčku zariadenia.

Kompresor beží dlho.

- Kompresor sa pri nízkej potrebe chladu prepína na nízke otáčky. Hoci sa tým zvyšuje doba chodu, šetrí sa energia.
- ▶ To je pri modeloch šetriacich energiu normálne.
- Funkcia SuperFrost je zapnutá.

- ▶ Aby sa potraviny rýchlejšie ochladili, beží kompresor dlhšie. To je normálne.

Zvuky sú príliš hlasné.

- Kompresory, ktoré sú riadené podľa počtu otáčok,* môžu byť na základe rôznych stupňov počtu otáčok príčinou rozdielnych hlučností chodu.
- ▶ Zvuk je celkom normálny.

Bublanie a žblnkanie

- Tento zvuk vydáva chladiace médium, ktoré preteká chladiacim okruhom.
- ▶ Zvuk je celkom normálny.

Tiché cvaknutie

- Zvuk je počuť vždy vtedy, keď sa chladiaci agregát (motor) automaticky zapne alebo vypne.
- ▶ Zvuk je celkom normálny.

Hučanie. Je krátkodobo o niečo hlasnejší, keď sa chladiaci agregát (motor) zapne.

- Pri zapnutej funkcii SuperFrost, čerstvo vložených potravinách alebo po dlho otvorených dverách sa automaticky zvyšuje chladiaci výkon.
- ▶ Zvuk je celkom normálny.
- Teplota okolia je príliš vysoká.
- ▶ Riešenie problému: (pozri 1.2 Oblasť použitia zariadenia)

Hlboké hučanie

- Zvuk vzniká pri prúde vzduchu ventilátora.
- ▶ Zvuk je celkom normálny.

Vibračné zvuky

- Zariadenie nestojí pevne na zemi. Tým sa predmety a vedľa stojaci nábytok rozvíbajú pôsobením bežiaceho chladiaceho agregátu.
- ▶ Zariadenie vyrovajte pomocou nastaviteľných nôh.

Na displeji sa zobrazí DEMO. Navyše ubieha čas.

- Je aktivovaný predvážiaci režim.
- ▶ Stlačte OFF.

Na displeji sa v pravom hornom rohu zobrazí DEMO.

- Je aktivovaný predvážiaci režim.

- ▶ Vytiahnite zástrčku.
- ▶ Opäť zapojte zástrčku.

- ▷ Na displeji sa zobrazí DEMO. Navyše ubieha čas.
- ▶ Stlačte OFF.

Zariadenie je na vonkajších plochách teplé*.

- Teplota chladiaceho okruhu sa používa na zabraňovanie vzniku kondenzátu.
- ▶ To je normálne.

Teplota nie je dostatočne nízka.

- Dvere zariadenia nie sú správne zatvorené.
- ▶ Zatvorte dvere zariadenia.
- Prevzdušnenie a vetranie nie je dostatočné.
- ▶ Uvoľnite vetraciu mriežku a vykonajte čistenie.
- Teplota okolia je príliš vysoká.
- ▶ Riešenie problému: (pozri 1.2 Oblasť použitia zariadenia) .
- Zariadenie sa otvára príliš často alebo na príliš dlhú dobu.
- ▶ Počkajte, či sa požadovaná teplota opäť sama nenastaví. Ak nie, obráťte sa na zákaznícky servis (pozri 6 Údržba) .
- Vložili sa príliš veľké množstvá čerstvých potravín bez funkcie SuperFrost.
- ▶ Riešenie problému: (pozri 5.9 SuperFrost)
- Teplota je nesprávne nastavená.
- ▶ Teplotu nastavte nižšie a po 24 hodinách ju prekontrolujte.
- Zariadenie stojí veľmi blízko zdroja tepla (sporák, vykurovanie atď.).
- ▶ Zmeňte umiestnenie zariadenia alebo zdroja tepla.

Indikátor stavu nesvieti.*

- Indikátor stavu je vypnutý.
- ▶ Zapnite indikátor stavu .

- Dvere sú otvorené.
- ▶ Dvere zatvorte.
- Zariadenie je vypnuté.
- ▶ Zapnite zariadenie.
- LED je chybná.
- ▶ Obráťte sa na zákaznícky servis (pozri 6 Údržba).

Vnútorne osvetlenie nesvieti.

- Zariadenie nie je zapnuté.
- ▶ Zapnite zariadenie.
- Dvere boli otvorené dlhšie ako 15 minút.
- ▶ Vnútorne osvetlenie sa automaticky vypína po približne 15 minútach otvorených dverí.
- Osvetlenie LED je chybné alebo je poškodený kryt:



VÝSTRAHA

Nebezpečenstvo úrazu elektrickým prúdom!
Pod krytom sa nachádzajú časti pod napätím.

- ▶ Vnútorne osvetlenie LED nechajte vymeniť alebo opraviť zákazníckemu servisu alebo vyškolenému odbornému personálu.



VÝSTRAHA

Nebezpečenstvo poranenia LED žiarovkou!
Intenzita svetla LED osvetlenia zodpovedá rizikovej triede RG 2.

Ak je kryt chybný:

- ▶ Optickými sošovkami nepozerajte z bezprostrednej blízkosti priamo do svetla. Môže sa pri tom poškodiť zrak.

Tesnenie dverí je chybné alebo sa musí vymeniť z iných dôvodov.

- Tesnenie dverí je vymeniteľné. Je ho možné vymeniť bez ďalšieho pomocného nástroja.
- ▶ Obráťte sa na zákaznícky servis (pozri 6 Údržba):

Námraza v zariadení alebo sa tvorí kondenzát.

- Tesnenie dverí môže vyklízuť z drážky.
- ▶ Skontrolujte správne umiestnenie tesnenia dverí v drážke.

8 Hlásenia

Hlásenia chyby a pripomienky sa indikujú prostredníctvom signálneho tónu a obrazovkového hlásenia. Signálny tón pri hláseniach chyby sa zosilňuje a je hlasnejší. Stíchne až vtedy, keď sa hlásenie potvrdí. Hlásenia vyššej priority sa zobrazujú najskôr, ak sa súčasne vyskytnú viaceré. Každé hlásenie sa musí potvrdiť samostatne.

Dokým je aktívne hlásenie, resp. dokým sa neodstráni chyba, hlásenie zostane v poli menu zachované.

Poznámka

Podrobnosti o hlásení je možné opakovane zobraziť prostredníctvom pol'a menu.

- ▶ Stlačte menu.
- ▶ Zatlačte na symbol hlásení.
- ▶ Zatlačením na hlásenie sa zobrazenie zmení na nasledujúce. Po poslednom aktívnom hlásení sa zobrazenie zmení na obrazovku Home.

Poplach dverí

Ak sú dvere otvorené dlhšie ako 60 sekúnd, zaznie tónové varovanie. Na displeji sa zobrazí symbol poplachu dverí. Tónové varovanie sa automaticky stíši pri zatvorení dverí.



Tónové varovanie sa môže pri otvorených dverách vypnúť. Vypnutie tónu je aktívne dovtedy, pokiaľ sú otvorené dvere.

- ▶ Zatlačte na symbol poplachu dverí.
- ▷ Poplach dverí sa stíši.
- ▷ Zobrazenie sa zmení na obrazovku Home.
- ▶ Zatvorte dvere.

Poplach teploty

Ak nie je teplota dostatočne nízka, zaznie tónové varovanie. Na displeji sa zobrazí symbol poplachu teploty.

Zariadenia s indikátorom stavu: Pri aktívnom indikátore stavu bliká súčasne červené svetlo, keď sú dvere zatvorené.*



Teplota počas posledných hodín alebo dní vystúpila príliš vysoko. Po odstránení poruchy zariadenie pracuje ďalej podľa posledného nastavenia teploty.

Príčinou pre príliš vysokú teplotu môže byť:

- boli vložené teplé, čerstvé potraviny
- pri pretrieďovaní alebo odoberaní potravín vniklo dovnútra príliš veľa teplého vzduchu z miestnosti
- dlhší čas je vypadnutý elektrický prúd
- zariadenie je chybné

- ▶ Otvorte dvere.
- ▷ Zariadenia s indikátorom stavu: Pri aktivovanom indikátore stavu červeno blikajúce svetlo zhasne.*

▶ Zatlačte na symbol poplachu teploty.

▷ Tónové varovanie sa stíši. Na indikátore sa zobrazí najvyššia teplota, ktorá sa dosiahla počas poruchy.

▶ Zatlačte na displej alebo počkajte 30 sekúnd.

- ▷ Zobrazenie sa zmení na obrazovku Home. V príslušnom poli teploty sa zobrazia šípky a symbol poplachu teploty

Dodatočne sa v poli menu zobrazí symbol hlásení

▶ Prekontrolujte kvalitu potravín. Pokazené potraviny nekonzumujte. Rozmrazené potraviny nikdy opäť nezmrazujte.

▶ Zatvorte dvere.

▷ Po dosiahnutí požadovanej teploty symboly zmiznú.

▷ Zariadenia s indikátorom stavu: Pri aktivovanom indikátore stavu tento svieti namodro.*

Ak trvá stav poplachu alebo ak sa teplota opäť nenastaví sama: (pozri 7 Poruchy).

Výpadok napájania zo siete

Zaznie tónové varovanie. Na displeji sa zobrazí symbol výpadku napájania zo siete.

Teplota vplyvom výpadku siete alebo prerušenia dodávky prúdu počas posledných hodín alebo dní príliš stúpla. Po ukončení prerušenia dodávky prúdu zariadenie ďalej pracuje podľa posledného nastavenia teploty. Aktivované pripomienky zostanú zachované.



▶ Otvorte dvere.

▶ Zatlačte na symbol výpadku napájania zo siete.

▷ Tónové varovanie sa stíši. Na indikátore sa zobrazí najvyššia teplota v mrazničke, ktorá bola dosiahnutá počas výpadku napájania.

▶ Zatlačte na displej alebo počkajte 30 sekúnd.

- ▷ Zobrazenie sa zmení na obrazovku Home. V príslušnom poli teploty sa zobrazia šípky a symbol poplachu teploty

Dodatočne sa v poli menu zobrazí symbol hlásení

▶ Prekontrolujte kvalitu potravín. Pokazené potraviny nekonzumujte. Rozmrazené potraviny nikdy opäť nezmrazujte.

▶ Zatvorte dvere.

▷ Po dosiahnutí požadovanej teploty symboly zmiznú.

Chyba zariadenia

Zaznie tónové varovanie. Na displeji sa zobrazí symbol chyby zariadenia s príslušným kódom chyby.

Zariadenia s indikátorom stavu: Pri aktivovanom indikátore stavu bliká súčasne červené svetlo, keď sú dvere zatvorené.*



Odstavenie z prevádzky

Niektorá súčiastka zariadenia vykazuje chybu.

- ▶ Otvorte dvere.
- ▶ Kód chyby si poznačte.
- ▶ Zatláčajte na symbol chyby zariadenia.
- ▷ Tónové varovanie sa stíši. Zobrazenie sa zmení na obrazovku Home.
- ▶ Zatvorte dvere.
- ▷ Zariadenia s indikátorom stavu: Pri aktivovanom indikátore stavu tento svieti namodro.*
- ▶ Obráťte sa na zákaznícky servis (pozri 6 Údržba).

Ostatné hlásenia



Vyčistite vetraciu mriežku (pozri 6 Údržba)

Počas prepravy zariadenia, ktoré doslúžilo, nepoškodíte chladiaci okruh, aby obsiahnuté chladiace médium (údaje na typovom štítku) a olej nemohli nekontrolovane uniknúť.

Znefunkčnenie zariadenia:

- ▶ Vytiahnite sieťovú zástrčku.
- ▶ Odstráňte pripojovací kábel zo zariadenia.

9 Odstavenie z prevádzky

9.1 Vypnutie zariadenia

Poznámka

Ak nie je možné zariadenie vypnúť, je aktívna detská poistka.

- ▶ Deaktivujte detskú poistku (pozri 5.2.2 Vypnutie detskej poistky).

9.1.1 Vypnutie zariadenia prostredníctvom menu

Celé zariadenie sa vypne. Displej je čierny.

- ▶ Stlačte menu.
- ▶ Navigačné šípky stláčajte tak často, dokým sa nezobrazí symbol pohotovosti.
- ▶ Stlačte OK.
- ▷ Na celom displeji sa blikajúci zobrazí symbol pohotovosti. Celé zariadenie je vypnuté.
- ▷ Po 10 minútach symbol pohotovosti zmizne.



9.1.2 Vypnutie zariadenia pomocou pol'a mrazničky

Displej ostane zapnutý.

- ▶ Zatláčajte na pole mrazničky.
- ▶ Stlačte plus.
- ▷ Po voľbe najvyššej teploty sa opakovaným stlačením stane symbol plus neaktívnym. Na displeji sa zobrazí symbol pohotovosti.
- ▶ Stlačte OK.
- ▷ V poli mrazničky sa zobrazí symbol pohotovosti.
- ▷ Zariadenie je vypnuté, obrazovka ostane zapnutá

9.2 Odstavenie z prevádzky

- ▶ Zariadenie vyprázdňte.
- ▶ Zariadenie vypnite (pozri 9 Odstavenie z prevádzky).
- ▶ Vytiahnite sieťovú zástrčku.
- ▶ V prípade potreby odstráňte konektor zariadenia: Vytiahnite ho a súčasne s ním pohybujte zľava doprava.
- ▶ Očistite zariadenie (pozri 6.3 Čistenie zariadenia).
- ▶ Dvere nechajte otvorené, nevzniknú žiadne zápachy.



10 Likvidácia zariadenia

Zariadenie ešte obsahuje cenné materiály, nelikvidujte ho jednoducho spoločne s domovým odpadom, je ho potrebné odviezť do zberu oddelene. Likvidácia zariadení, ktoré doslúžili, sa musí vykonať odborne a náležitým spôsobom podľa miestne platných predpisov a zákonov.





Liebherr-Hausgeräte Ochsenhausen GmbH

Memminger Straße 77-79

88416 Ochsenhausen

Deutschland

home.liebherr.com