

BEZPEČNOSTNÉ INFORMÁCIE	92 – 92
INŠTALÁCIA	93 – 93
PREVÁDZKA.....	93 – 93
KONZERVÁCIA.....	94 – 94
ZMRAZOVANIE.....	95 – 95
ODMRAZOVANIE	95 – 95
ÚDRŽBA A ČISTENIE	96 – 96
ÚSPORA ENERGIE	96 – 96
POTLAČENIE HLUKU	96 – 96
OTOČENIE DVERÍ	96 – 97
ROZMERY SPOTREBIČA A SKRINE NA ZABUDOVANIE.....	97 – 98
INŠTALÁCIA SPOTREBIČA DO SKRINE	98 – 98
PRIPEVNIENIE PANELOV SKRINE NA ZABUDOVANIE A DVERÍ SPOTREBIČA.....	99 – 99
OPATRENIA PRE SPRÁVNU FUNKCIU	99 – 99
PRERUŠENIE POUŽÍVANIA SPOTREBIČA	99 – 99
RIEŠENIE PROBLÉMOV	100 – 100

Ďakujeme vám, že ste si zakúpili tento spotrebič.

Pred tým, ako budete chladničku používať, prečítajte si pozorne pokyny v tomto návode, aby ste maximalizovali jej výkon. Uchovajte dokumentáciu na následné použitie alebo pre nového vlastníka. Tento spotrebič je určený na použitie výhradne v domácnosti alebo podobných aplikáciách, ako sú:

- kuchynky pre zamestnancov v obchodoch, kanceláriách a iných pracovných prostrediach
- na farmách, pre klientov hotelov, motelov a iných zariadení rezidenčného typu
- v ubytovniach typu „bread & breakfast“
- pre cateringové služby a podobné aplikácie. Nie je určený pre potravinársky maloobchod.

Tento spotrebič sa môže používať iba na skladovanie potravín. Akékoľvek iné využitie sa považuje za nebezpečné a výrobca nenesie zodpovednosť za akékoľvek škody. Odporúčame vám, aby ste si prečítali záručné podmienky.

BEZPEČNOSTNÉ INFORMÁCIE

V chladničke je plyné chladiace médium (R600a: izobután) a izolačný plyn (cyklopentán), ktoré sú šetrné k životnému prostrediu, ale ľahko sa vznietia.

Aby ste zabránili nebezpečným situáciám, dodržujte nasledovné pokyny:

- Pred akoukoľvek manipuláciou so spotrebičom odpojte kábel napájania od zásuvky.
- Systém chladenia umiestnený za a vnútri chladničky obsahuje chladiace médium. Preto zabráňte poškodeniu potrubia.
- Ak dôjde k úniku chladiaceho média, nedotýkajte sa zásuvky a nepoužívajte otvorený oheň. Otvorte okno a vyvetrajte. Potom zavolajte servisné stredisko a požiadajte o opravu.
- Námrazu neškrabte nožom alebo ostrými predmetmi. Mohlo by dôjsť k poškodeniu okruhu chladiaceho média a vytečené chladiace médium môže spôsobiť požiar alebo poškodenie zraku.
- Neinštalujte spotrebič vo vlhkom, masnom alebo prašnom prostredí, zabráňte pôsobeniu priamych slnečných lúčov alebo vody.
- Neinštalujte spotrebič v blízkosti zdrojov tepla alebo horľavých materiálov.
- Nepoužívajte predlžovacie káble alebo adaptéry.
- Neťahajte a neohýbajte kábel napájania, nedotýkajte sa zásuvky mokrymi rukami.
- Vyhnite sa poškodeniu zástrčky alebo kábla napájania; mohlo by dôjsť k úrazu elektrickým prúdom alebo požiaru.
- Odporúča sa udržiavať zástrčku v čistote. Nánosy prachu na zástrčke môžu spôsobiť požiar.
- Nepoužívajte žiadne mechanické zariadenia na urýchlenie procesu odmrazovania.
- Na urýchlenie procesu odmrazovania v žiadnom prípade nepoužívajte otvorený oheň alebo elektrické zariadenia, ako sú ohrievače alebo parné čističe, sviečky, olejové lampy a podobné.
- Nepoužívajte ani neukladajte horľavé spreje, ako sú farby v spreji, v blízkosti chladničky. Mohlo by dôjsť k výbuchu alebo požiaru.
- Vnútri priestoru na skladovanie potravín nepoužívajte elektrické spotrebiče, ak nejde o spotrebiče odporúčané výrobcom.
- Neskladujte horľavé alebo veľmi prchavé látky, ako sú éter, benzín, LPG, propán, spreje, lepidlá, čistý alkohol atď. Tieto látky by mohli spôsobiť výbuch.
- V chladničke neskladujte lieky alebo materiály určené na výskum. Ak sa má skladovať materiál, ktorý vyžaduje presné riadenie teploty, môže dôjsť k jeho znehodnoteniu alebo môže dôjsť k nekontrolovanej reakcii, čo môže znamenať riziko.
- Otvory na ventiláciu spotrebiča alebo skrine, v ktorej je spotrebič zabudovaný, udržiajte nezablokované.
- Na hornú stranu spotrebiča nekladte predmety alebo nádoby s vodou.
- Chladničku neopravujte. Všetky opravy musí vykonávať iba kvalifikovaný opravár.
- Tento spotrebič môžu používať deti staršie ako 8 rokov a osoby so zníženými fyzickými, zmyslovými alebo mentálnymi schopnosťami alebo s nedostatkom skúseností a znalostí za predpokladu, že je nad nimi primeraný dozor alebo sú poučené, ako používať spotrebič bezpečne, a za predpokladu, že rozumejú možným rizikám.

Deti sa nesmú so spotrebičom hrať. Čistenie a používateľskú údržbu môžu vykonávať deti iba pod dozorom.

Ak otočíte ovládačom proti smeru hodín až na doraz, budete počuť kliknutie, ktoré signalizuje vypnutie spotrebiča.

Spotrebič musí byť inštalovaný tak, aby boli kábel napájania a zásuvka ľahko prístupné.

Zásuvka musí zodpovedať zástrčke spotrebiča. Ak tomu tak nie je, požiadajte o výmenu zástrčky povereného technika; nepoužívajte predlžovacie káble a/alebo káble s viacerými zásuvkami.

Nedotýkajte sa vnútorných súčastí alebo zmrazených potravín vlhkými alebo mokrymi rukami. Mohlo by dôjsť k popáleninám.

Likvidácia starého spotrebiča



Pokiaľ zaistíte riadnu likvidáciu tohto spotrebiča, zabránite možným negatívnym vplyvom na životné prostredie a ľudské zdravie, ku ktorým by mohlo dôjsť pri nevhodnom spracovaní odpadov z tohto spotrebiča na konci jeho životnosti.

Pri riadnej likvidácii tohto spotrebiča je možné získať cenné suroviny! Spotrebič má označenie zhody so Smernicou o odpadových elektrických a elektronických zariadeniach Európskeho parlamentu a rady 2012/19/EU (OEEZ).

Symbol na spotrebiči znamená, že s týmto spotrebičom nie je možné nakladať ako s bežným domovým odpadom, ale že sa musí odovzdať do zberného dvora, ktorý zaisťuje recykláciu elektrických a elektronických zariadení.

Likvidácia sa musí vykonať v súlade s platnými predpismi pre zaobchádzanie s odpadmi.

Podrobnejšie informácie o zaobchádzaní s týmto spotrebičom a jeho recyklácii získate na príslušných úradoch (zaoberajúcich sa ekológiou a životným prostredím), spoločnosti, ktorá zaisťuje zvoz domového odpadu alebo v obchode, kde ste spotrebič zakúpili. Odrežte a zlikvidujte kábel napájania a zástrčku.

Skôr, ako dôjde k riadnej likvidácii, zabráňte poškodeniu potrubia, ktoré obsahuje plynne chladivo.

Baliace materiály zlikvidujte podľa platných miestnych predpisov.

OEEZ sa týka prchavých látok (ktoré môžu mať škodlivý vplyv na životné prostredie) a základných súčastí (ktoré je možné opakovane využiť). Je nutné postupovať podľa OEEZ, aby sa riadne zlikvidovali všetky prchavé látky a recyklovali všetky materiály.

Jednotlivci môžu hrať významnú rolu pri ochrane životného prostredia.

Pri likvidácii je nutné dodržiavať niektoré základné pravidlá:

– s elektrickými a elektronickými zariadeniami sa nesmie zaobchádzať ako s domovým odpadom,

– elektrické a elektronické zariadenia sa musia odovzdávať do príslušného zberného dvora spravovaného miestnou samosprávou alebo registrovanou spoločnosťou. V mnohých krajinách sa organizuje odber veľkých elektrických a elektronických zariadení z domácností.

– keď kúpite nový spotrebič, môžete starý odovzdať obchodníkovi, ktorý musí bezplatne prijať jeden starý spotrebič za jeden nový predaný spotrebič, pokiaľ ide o ekvivalentný typ s rovnakým určením, ako nový zakúpený spotrebič.

Zhoda s predpismi



Tento spotrebič v miestach, ktoré prídu do styku s potravinami, je v zhode s požiadavkami nariadenia Európskej rady a parlamentu ES č. 1935/2004. Spotrebič je v zhode s nariadeniami Európskej rady a parlamentu 2004/108/ES, 2006/95/ES a následných dodatkov.

INŠTALÁCIA

VAROVANIE:

• Neinštalujte spotrebič vo vlhkom alebo mokrom prostredí. Mohlo by dôjsť k poškodeniu tesnení.

Navyše sa v takom prostredí na povrchu spotrebiča kondenzuje a akumuluje voda.

• Neumiestňujte spotrebič vonku, v blízkosti zdrojov tepla alebo na priame slnko.

Spotrebič riadne funguje v rozsahu okolitých teplôt:

+10 +32 °C pre klimatickú triedu SN

+16 +32 °C pre klimatickú triedu N

+16 +38 °C pre klimatickú triedu ST

+16 +43 °C pre klimatickú triedu T

(Pozri typový štítok na spotrebiči)

• Na hornú stranu spotrebiča nekladte nádoby s tekutinami.

• Skôr ako začnete spotrebič používať, po konečnom umiestnení spotrebiča vyčakajte 3 hodiny.

Pripojenie elektrického prúdu

Po preprave spotrebiča ho postavte zvisle a vyčakajte aspoň 2 až 3 hodiny pred tým, ako ho pripojíte na napájanie elektrickým prúdom.

Pred tým, ako zastrčíte zástrčku do zásuvky, skontrolujte, že:

- Zásuvka je uzemnená a zodpovedá predpisom.
- Zásuvka je dimenzovaná na prúdové zaťaženie spotrebičom, ako je uvedené na typovom štítku spotrebiča.
- Napätie napájania zodpovedá údajom na typovom štítku chladničky.
- Kábel napájania sa nesmie ohýbať a stláčať.
- Kábel napájania je nutné pravidelne kontrolovať. Vymeniť ho môže iba poverený technik.
- Ak sa tieto bezpečnostné pokyny nedodržiavajú, výrobca sa zrieka akékoľvek zodpovednosti.

Zapnutie spotrebiča

Odstráňte všetok obalový materiál vnútri spotrebiča a vyčistite vodou s jedlou sódom alebo neutrálnym mydlom.

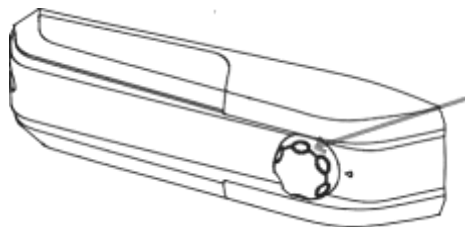
Po inštalácii vyčakajte 2 až 3 hodiny, aby sa chladnička/mraznička stabilizovala na normálnu prevádzkovú teplotu. Až potom vložte čerstvé alebo zmrazené potraviny.

Ak odpojíte kábel napájania, počkajte aspoň 5 minút, kým znovu zapojíte chladničku/mrazničku. V tomto okamihu je spotrebič pripravený na použitie.

PREVÁDZKA

Zapnutie a vypnutie (bez displeja)

- Termostat na ovládanie spotrebiča je umiestnený vnútri chladničky (Obr. 1). Otočte ovládačom termostatu za polohu „0“.
- Pokiaľ sú dvere chladničky otvorené, svetlo v chladničke svieti. Otočením ovládača do polohy „0“ spotrebič vypnete.



Obr. 1

Nastavenie teploty (bez displeja)



Obr. 2

- Teplotu v chladničke a mrazničke ovplyvníte otáčaním ovládača termostatu (Obr. 2).

Vyberte požadovanú polohu:

- Nižšiu teplotu v chladničke a mrazničke nastavíte otočením v smere k 5.
- Vyššiu teplotu v chladničke a mrazničke nastavíte otočením ovládača smerom k 0.

KONZERVÁCIA

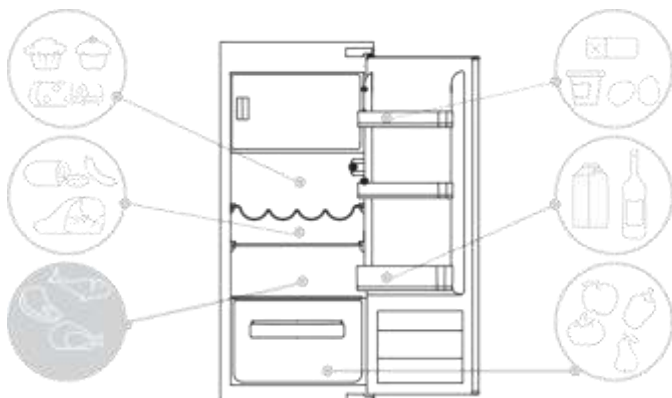
• Aby ste udržali vôňu, chuť a čerstvosť potravín, odporúčame ich skladovať v chladničke tak, ako je uvedené nižšie na obr. 6. Zabalte ich do alobalu alebo plastovej fólie alebo ich uložte do uzavretých nádob, aby sa navzájom neovplyvňovali.

Chladnička

Ovocie/zelenina

• Aby ovocie a zelenina nestrácali vlhkosť, je nutné ich obaliť do plastových materiálov, ako sú napríklad fólie, vrecká, a potom vložiť do priestoru na ovocie/zeleninu. Tým zabránite rýchlej strate kvality.

CHLADNIČKA

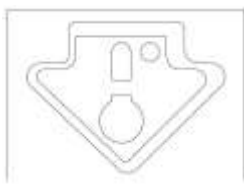


Obr. 4

Indikátor teploty v najchladnejšom priestore.

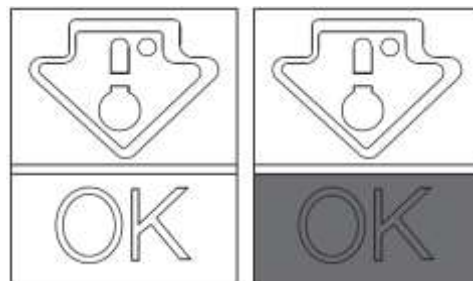
(nie je vo všetkých modeloch)

Niektoré modely sú vybavené indikátorom teploty v najchladnejšom priestore chladničky. Pomocou neho môžete kontrolovať priemernú teplotu. Tento symbol označuje najchladnejší priestor v chladničke (Obr. 5).



Obr. 5

Skontrolujte, že je na indikátore teploty jasne zobrazené OK (Obr. 6). Ak zobrazené nie je, znamená to, že je teplota príliš vysoká: upravte nastavenie teploty na nižšiu a vyčkajte asi 10 hodín. Znovu skontrolujte indikátor. V prípade potreby vykonajte ďalšie nastavenie.



Obr. 6

POZNÁMKA:

Ak do mrazničky vkladáte veľké množstvá potravín alebo často otvárate dvere, je normálne, že indikátor nezobrazuje OK. Skôr, ako nastavíte ovládač na inú teplotu, vyčkajte aspoň 10 hod.

Mraznička

Pre priestory chladničky použite nižšie uvedenú tabuľku ❄️❄️❄️
Zmrazenie môže prebehnúť v iba na to vymedzenom priestore ❄️❄️❄️

2 – 3 MESIACE	
4 – 6 MESIACE	
6 – 8 MESIACE	
10 – 12 MESIACE	

Praktické odporúčania

Položte potraviny rovnomerne na police, aby mohol vzduch riadne cirkulovať a chladiť ich.

- Potraviny sa nesmú dotýkať zadnej strany priestoru chladničky.
- Nevkladajte teplé potraviny, pretože by to mohlo negatívne ovplyvniť potraviny v chladničke a zvýšiť spotrebu energie.
- Pred vložením potravín ich vyberte z obalu.
- Nevkladajte taniere alebo iné nádoby, ak nie sú umyté.
- Vložte potraviny tak, aby nebránili cirkulácii studeného vzduchu.
- Nezakrývajte sklenenú policu pre zeleninu, aby mohol vzduch riadne cirkulovať.
- Neukladajte do mrazničky fľaše. Mohli by pri zmrznutí prasknúť.
- Ak dôjde k dlhšiemu výpadku prúdu, nechajte dvere zavreté, aby potraviny zostali schladené čo najdlhšie.
- Inštalácia spotrebiča v horúcom, vlhkom mieste, časté otváranie dverí a ukladanie veľkého množstva zeleniny môže spôsobiť tvorbu kondenzátu a ovplyvniť výkon spotrebiča.
- Aby ste zabránili príliš vysokej spotrebe energie, neodporúča sa časté alebo dlhé otvorenie dverí.

ZMRAZOVANIE

- Potraviny musia byť čerstvé.
- Aby k zmrazeniu došlo rýchlo, zmrazujte naraz len malé množstvo potravín. Nikdy nepoužívajte väčšie množstvo, než je uvedené na štítku.
- V priebehu zmrazovania neotvárajte dvere mrazničky.
- Potraviny musia byť zabalené a obal musí byť vzduchotesný.
- Oddel'te potraviny, ktoré sa majú zmraziť, od už zmrazených potravín.
- Aby ste si udržali prehľad o zmrazených potravinách, označte ich na obale štítkom.
- Ak boli potraviny zmrazené, nikdy ich nezmrazujte druhýkrát. Po rozmrazení ich ihneď skonzumujte.

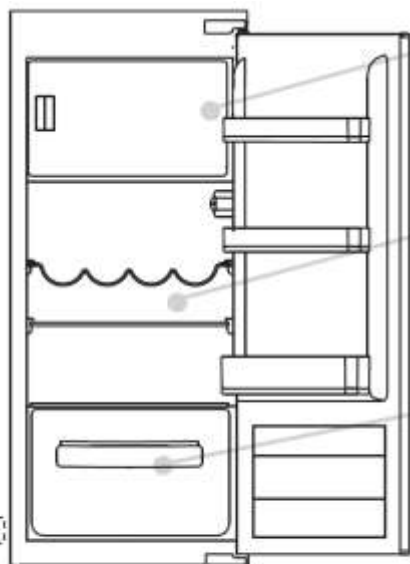
POZNÁMKA:

- SPOTREBIČE BEZ DISPLEJA

Za normálnych okolností nie je nutné manipulovať s ovládačom termostatu. Pokiaľ zistíte, že sú potraviny v chladničke podchladené, mierne otočte ovládačom termostatu smerom k polohe 0 (Obr. 7). Po zmrazení vráťte ovládač termostatu do pôvodnej polohy.

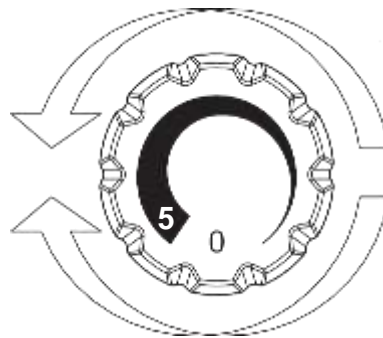
Štítko uvádza maximálne množstvo potravín, ktoré je možné zmraziť (Obr. 8).

(Obrázok 8)



Štítko nájdete tu: sú na ňom uvedené údaje, ktoré musíte v prípade poruchy nahlásiť stredisku služieb zákazníkov.

Dôležité: Ak je okolitá teplota vysoká, bude spotrebič fungovať nepretržite a na vnútornej strane chladničky sa bude tvoriť námraza. V takom prípade otočte ovládač termostatu na vyššiu teplotu (poloha 1 až 2).



Obr. 7

ODMRAZOVANIE

Odmrazovanie chladničky

Pri normálnej funkcii sa chladnička odmrazuje automaticky. Nie je nutné vysušovať kvapky vody na zadnej stene alebo odstraňovať námrazu (v závislosti od funkcie).

Voda sa odvádza k vypúšťaciemu otvoru v zadnej časti a teplo z kompresora zaisťuje jej vyparenie.

- Udržujte vypúšťacie potrubie (Obr. 8) v chladničke čisté, aby sa v chladničke neusadzovala voda.

V tomto spotrebiči prebieha odmrazovanie chladničky automaticky.

Odporúčame odmraziť mrazničku, keď je námraza hrubšia ako 3 mm.

Výskyt malého množstva námrazy alebo kvapiek vody počas prevádzky na zadnej strane chladničky je bežný stav.

Zaistite, aby odvod vody bol neustále čistý a aby sa potraviny nedotýkali zadnej strany mrazničky.



Obr. 8

Odmrazovanie mrazničky

(statický spotrebič bez technológie NO-FROST)

Ak výška námrazy v mrazničke presiahne 3 mm, zvyšuje sa spotreba energie, a preto sa odporúča vykonať odmrazenie.

1) Otočte ovládač do polohy „0“ (Obr. 9).



Obr. 9

- 2) Odpojte kábel napájania.
- 3) Odstráňte zmrazené potraviny a uložte ich na chladné miesto.
- 4) Aby sa urýchlilo odmrazenie, nechajte dvere mrazničky otvorené.
- 5) Zotrite vodu v spodnej časti spotrebiča.
- 6) Vysušte mrazničku.
- 7) Znovu pripojte kábel napájania a nastavte požadované hodnoty.
- 8) Vyčkajte chvíľu a potom vložte späť zmrazené potraviny.

VAROVANIE:

Pre urýchlenie procesu odmrazovania v žiadnom prípade nepoužívajte otvorený oheň alebo elektrické zariadenia, ako sú ohrievače, parné čističe, sviečky, olejové lampy a podobne. Námrazu a ľad neškrabte nožom alebo ostrými predmetmi. Mohlo by dôjsť k poškodeniu okruhu chladiaceho média a úniku chladiaceho média. Uniknuté chladiace médium môže spôsobiť požiar alebo poškodiť zrak.

Odmrazovanie mrazničky

(Spotrebiče NO-FROST)

Odmrazovanie je automatické.

ÚDRŽBA A ČISTENIE

Osvetlenie

LED osvetlenie

Spotrebič je vybavený LED osvetlením. V prípade potreby výmeny požiadajte o pomoc servisné stredisko. V porovnaní s tradičnými žiarovkami **vydržia svetelné zdroje LED** dlhšie a sú šetrnejšie k životnému prostrediu.

Čistenie

POZNÁMKA:

- Pred akoukoľvek manipuláciou odpojte spotrebič od napájania elektrickým prúdom. Zabráňte tak riziku úrazu elektrickým prúdom.
- Na vonkajší alebo vnútorný povrch chladničky nestriekajte vodu. Mohlo by to spôsobiť koróziu a poškodenie izolácie elektrického systému.

DÔLEŽITÉ:

Aby nedošlo k praskaniu vnútorných povrchov a plastových dielov, dodržujte nasledovné odporúčania:

- Utrite z platových dielov akúkoľvek masť, ktorá sa tam prichytila zo skladovaných potravín.
- Vnútorné diely, tesnenia a externé povrchy čistite navlhčenou handrou s jedlou sódou alebo neutrálnym mydlom. Nepoužívajte saponáty, čpavok, bieličlá alebo brúsne pasty.
- Z chladničky a dverí odstráňte príslušenstvo, napríklad police. Umyte ich vo vode s mydlom. Opláchnite a dôkladne vysušte.
- Na zadnej strane spotrebiča sa nahromaďuje prach, ktorý je možné odstrániť vysávačom. Pred tým spotrebič vypnite a odpojte od napájania elektrickým prúdom. Zvýšite tak energetickú účinnosť.

ÚSPORA ENERGIE

S cieľom zvýšiť úsporu energie odporúčame:

- **Neinštalovať spotrebič v blízkosti zdrojov tepla, inštalovať ho mimo dosahu priameho slnečného svitu a v dobre vetranej miestnosti.**
- **Nevkladajte do chladničky teplé potraviny.** Zvýšila by sa vnútorná teplota a kompresor by bežal bez prestávok.
- **Nehromadzte potraviny, aby sa zaisťovala dostatočná cirkulácia vzduchu.**
- **Ak je v spotrebiči námraza, vykonajte odmrazenie (pozri ODMRAZENIE), aby sa zaisťoval správny prenos chladu.**
- **Ak dôjde k výpadku elektrického prúdu, nechajte dvere chladničky zavreté.**
- **Otvárajte dvere spotrebiča čo najmenej.**
- **Nenastavujte termostat spotrebiča na príliš nízku teplotu.**
- **Odstraňujte prach, ktorý sa hromadí na zadnej strane spotrebiča (pozri ČISTENIE).**

POTLAČENIE HLUKU

Počas prevádzky chladnička vydáva normálne zvuky, ako sú:

- **BZUČANIE**, beží kompresor.
 - **ŠELEST** a **SYČANIE**, chladiivo preteká potrubím.
 - **TIKANIE** a **KLIKNU Tie**, vypnutie kompresora.
- Drobné opatrenia pre zníženie hluku spôsobeného vibráciami:
- **Nádoby sa nesmú dotýkať:** Zabráňte dotyku nádob a sklenených dielov.
 - **Zásuvky, police a nádoby vibrujú:** Skontrolujte riadnu inštaláciu príslušenstva vnútri spotrebiča.

POZNÁMKA:

Plynné chladiace médium vydáva zvuk, aj keď je kompresor vypnutý; nejde o poruchu, ale normálny stav. Ak budete počuť vnútri spotrebiča kliknutie, je to normálny stav spôsobený rozťahovaním rôznych materiálov.

OTOČENIE DVERÍ

Dvere spotrebiča je možné obrátiť tak, aby sa podľa potreby otvárali na pravú alebo ľavú stranu.

POZNÁMKA:

- **Otočiť dvere musí vyškolený opravár.**
- **Otočenie dverí nie je kryté zárukou.**

OTOČENIE OTVÁRANIA DVERÍ

Skrutkovačom odstráňte hornú dosku a záves.



Odstráňte horné dvere.



Odstráňte spodný záves a plastové vložky a vložte ich na druhej strane.



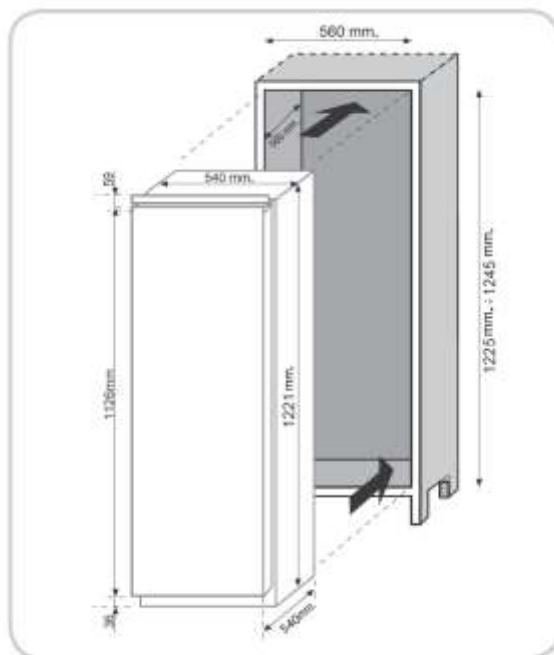
Použite záves a kryt na druhej strane a upevnite vľavo dole.



Zmontujte dvere a závesy postupne od spodnej strany hore od 1 do 2.



ROZMERY SPOTREBIČA A SKRINE NA ZABUDOVANIE



INŠTALÁCIA SPOTREBIČA DO SKRINE

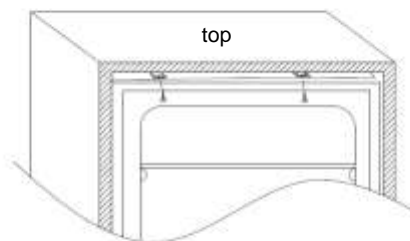
Vložte spotrebič do skrine tak, aby závesy dverí spotrebiča boli na druhej strane, než sú závesy dverí skrine. Medzera medzi skriňou a spotrebičom musí byť 3 až 5 mm.

1



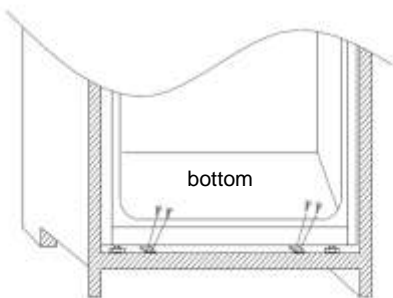
Skontrolujte zarovnanie dverí spotrebiča a skrine a potom priskrutkujte hornú časť spotrebiča ku skriňi.

2



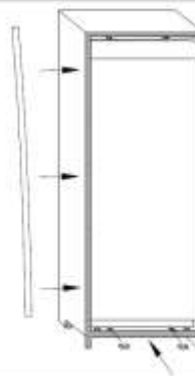
Priskrutkujte spodnú časť spotrebiča.

3



Umiestnite tesnenie spotrebiča, v prípade potreby odrežte prečnievajúcu časť. Na spodnú časť nasadte plastové kryty.

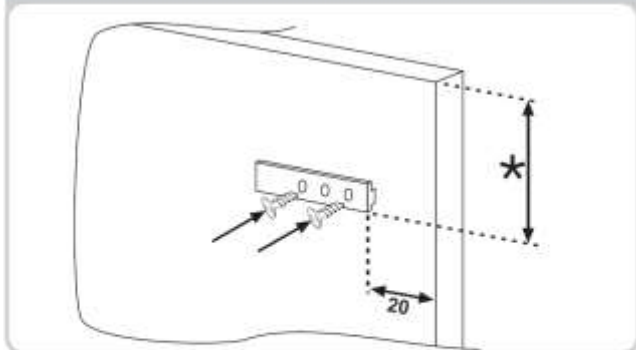
4



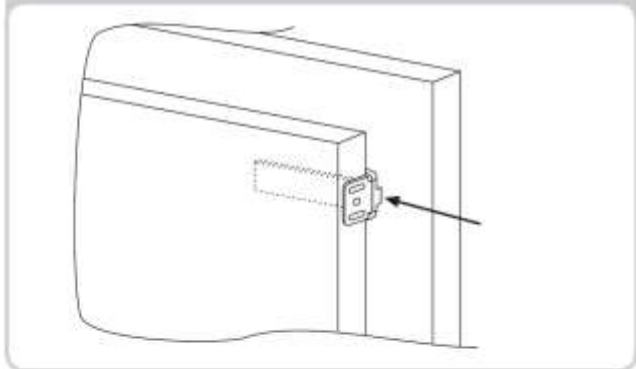
PRÍPEVNENIE PANELOV SKRINE K DVERÁM SPOTREBIČA

Spotrebič je vybavený príchytkami na spárovanie dverí spotrebiča s panelmi skrine (kofajničky).

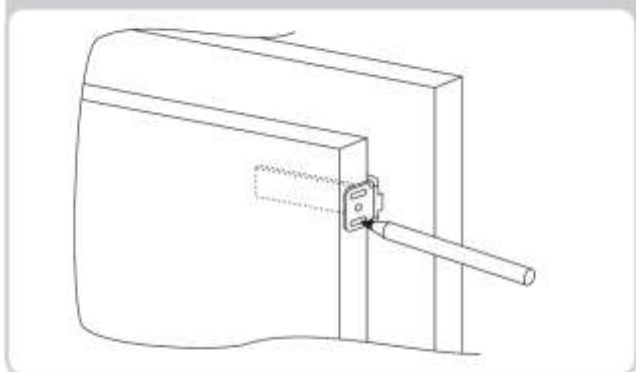
Upevnite kofajničku na vnútornú stranu panela skrine v požadovanej výške a asi 20 mm od vonkajšieho okraja dverí.



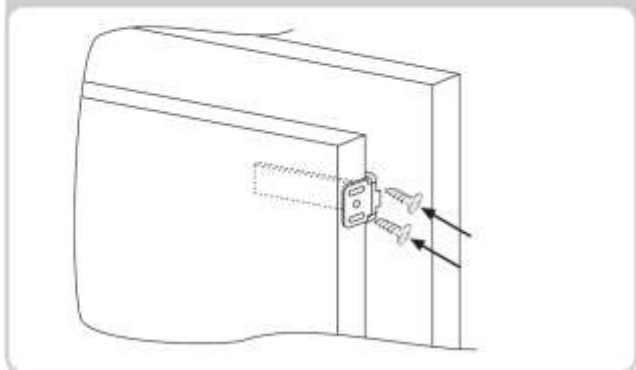
Otvorte dvere skrine a chladničky. Umiestnite zabudovaný zavádzač do kofajničky a upevnite na dvere chladničky.



Označte body pre skrutky a vyvŕtajte otvory vrtákom s priemerom 2,5 mm.



Prípevnite dvere spotrebiča k panelu skrine a použite pri tom zavádzače na určenie polohy.



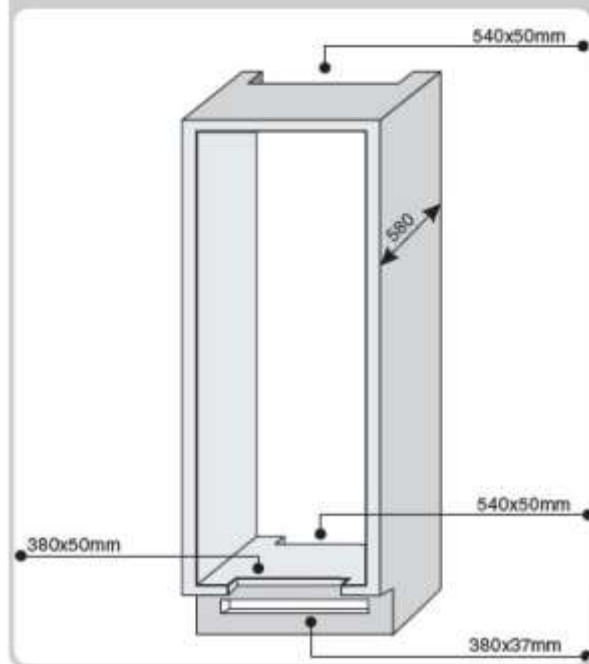
OPATRENIA PRE SPRÁVNU FUNKCIU

Po zabudovaní spotrebiča prisuňte zadnú stranu skrine do kontaktu so stenou. Zabráňte tak prístupu k priestoru kompresora.

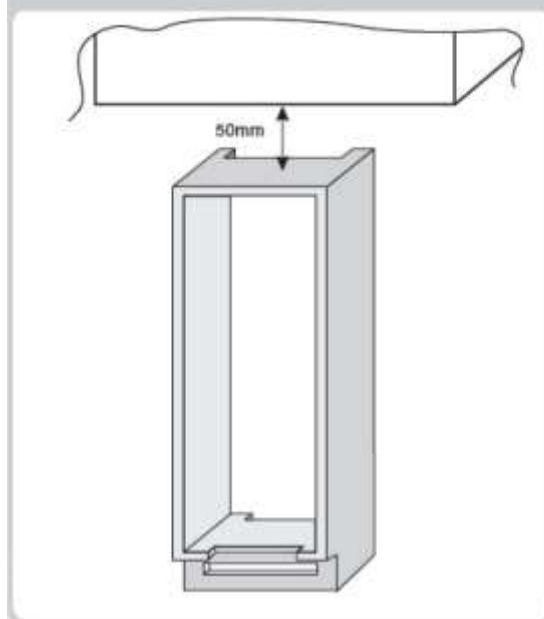
Aby spotrebič riadne fungoval, musí byť zaistená dostatočná cirkulácia vzduchu na chladenie kompresora umiestneného v zadnej časti spotrebiča.

Preto musí byť skriňa vybavená odvodom vzduchu na zadnej strane, ktorého horný otvor nesmie byť ničím blokovaný, a otvorom na nasávanie vzduchu, ktorý bude zakrytý mriežkou.

Rozmery výrezov pre jednotku.



Voľný priestor medzi jednotkou a stropom.



PRERUŠENIE POUŽÍVANIA

Ak nebudete spotrebič dlhšie používať:

- 1) Vypnite spotrebič (pozri Prevádzka).
- 2) Vytiahnite kábel napájania zo zásuvky alebo vyberte poistku.
- 3) Vyčistite spotrebič.
- 4) Nechajte dvere spotrebiča otvorené.

RIEŠENIE PROBLÉMOV

PROBLÉM	PRÍČINA	NÁPRAVA
Nerозsvieti sa svetlo vnútri spotrebiča.	<ul style="list-style-type: none"> • Nie je napájanie elektrickým prúdom. • Zablokovaný spínač dverí. 	<ul style="list-style-type: none"> • Kábel napájania je nesprávne pripojený. • Skontrolujte, či je spotrebič vypnutý (pozri Nastavenie teploty). • Skontrolujte, že v dome funguje elektrický prúd. • Skontrolujte, či funguje.
Chladnička a mraznička dostatočne nechladiťa.	<ul style="list-style-type: none"> • Dvere nie sú zatvorené. • Dvere sa často otvárajú. • Chybné nastavenie teploty. • Chladnička a mraznička sú preplnené. • Okolité teplota je príliš nízka. • Nie je napájanie elektrickým prúdom. 	<ul style="list-style-type: none"> • Skontrolujte, že sú dvere zavreté a tesnenie tesní. • Na určitý čas sa vyhnite zbytočnému otváraní dverí. • Skontrolujte nastavenie teploty a ak je to možné, nastavte nižšiu teplotu (pozri Nastavenie teploty). • Vyčkajte, až sa teplota v chladničke alebo mrazničke stabilizuje. • Skontrolujte, že okolitá teplota zodpovedá technickým údajom uvedeným na typovom štítku (pozri Inštalácia). • Kábel napájania je nesprávne pripojený. • Skontrolujte, či je spotrebič vypnutý (pozri Nastavenie teploty). • Zaisťte, aby v dome fungoval elektrický prúd.
Potraviny v chladničke zmrznú.	<ul style="list-style-type: none"> • Chybné nastavenie teploty. • Potraviny sa dotýkajú zadnej steny. • Mrazenie príliš veľkého množstva potravín spôsobí zníženie teploty v chladničke. 	<ul style="list-style-type: none"> • Skontrolujte nastavenie teploty (pozri Nastavenie teploty) a ak je to možné, znížte nastavenú teplotu. • Umiestnite potraviny tak, aby sa nedotýkali zadnej steny chladničky. • Neprekračujte maximálne množstvo potravín pre zmrazenie (pozri Zmrazenie).
V spodnej časti chladničky je vlhko alebo kvapky.	<ul style="list-style-type: none"> • Vypúšťacia trubica je zapchatá. 	<ul style="list-style-type: none"> • Vyčistite vypúšťaciu trubicu dlhým tenkým predmetom a nechajte vodu odtečť.
Kvapky vody na zadnej stene chladničky.	<ul style="list-style-type: none"> • Normálna funkcia chladničky. 	<ul style="list-style-type: none"> • Nejde o poruchu (pozri Odmrazovanie).
Voda v priehradke na zeleninu.	<ul style="list-style-type: none"> • Nedostatočná cirkulácia vzduchu. • Príliš vlhká zelenina a ovocie. 	<ul style="list-style-type: none"> • Skontrolujte, že je zelenina uložená tak, aby nebránila cirkulácii vzduchu. • Zabaľte ovocie a zeleninu do plastovej fólie, vrecka alebo ich vložte do plastovej škatule.
Motor beží nepretržite.	<ul style="list-style-type: none"> • Dvere nie sú zatvorené. • Dvere sa často otvárajú. • Okolité teplota je príliš vysoká. • Námraza hrubšia ako 3 mm. 	<ul style="list-style-type: none"> • Skontrolujte, že sú dvere zavreté a tesnenie riadne tesní. • Na určitý čas neotvárajte dvere. • Nastavte na displeji/termostate vyššiu teplotu. • Odmrazte jednotku (pozri Odmrazovanie).
Zmrazené potraviny sa topia.	<ul style="list-style-type: none"> • Rozsah vonkajších teplôt je pod klimatickou triedou spotrebiča. • Kompresor sa zapína len zriedka. • Dvere mrazničky nie sú zavreté. 	<ul style="list-style-type: none"> • Presuňte jednotku do teplejšieho prostredia alebo vykúrite miestnosť. • Skontrolujte, že sú dvere zavreté a tesnenie riadne tesní.
Wi-Fi opakovane 3 s svieti a 1 s nesvieti.	<ul style="list-style-type: none"> • Vypnutý smerovač. • Zlé spojenie. 	<ul style="list-style-type: none"> • Zapnite smerovač. • Resetujte jednotku (pozri Wi-Fi)

POKIAL' STE PROBLÉM NEODSTRÁNILI, KONTAKTUJTE SERVISNÉ STREDISKO. INFORMUJTE HO O TYPE PORUCHY A OZNÁMTE IM INFORMÁCIE ZO ŠTÍTKA, KTORÝ JE UMIESTNENÝ VNÚTRI CHLADNIČKY.

- Číslo modelu zariadenia
- Číslo série.

