

KLARSTEIN NIELSTEIN
TEIN NIELSTEIN KLAR
KLARSTEIN NIELSTEIN
TEIN NIELSTEIN KLAR
KLARSTEIN NIELSTEIN
TEIN NIELSTEIN KLAR
KLARSTEIN NIELSTEIN

KLARSTEIN

Passionata

ESPRESSO kávovar

10031700 10031701 10031702 10031703

Vážený zákazník,

gratulujeme Vám k zakúpeniu produktu. Prosím, dôkladne si prečítajte manuál a dbajte na nasledovné pokyny, aby sa zabránilo škodám na zariadení. Za škody spôsobené nedodržaním inštrukcií a pokynov neručíme.

OBSAH

Technické údaje: 3

Bezpečnostné pokyny: 4

Prehľad produktu: 6

Uvedenie do prevádzky a prevádzka: 7 Čistenie a údržba: 10

Odstraňovanie porúch: 12

Pokyny k likvidácii: 13

TECHNICKÉ ÚDAJE

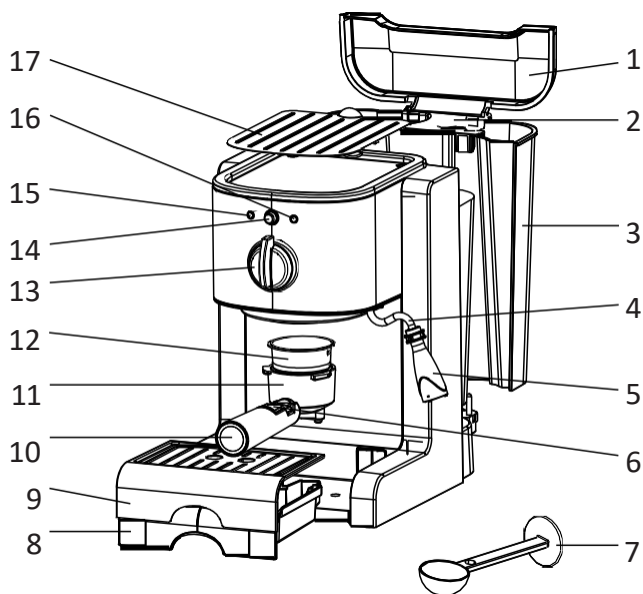
Číslo položky	10031700 10031791 10031792 10031793
Napájacie napätie	220 -240 V~ 50 Hz
Výkon	1250-1470 W

BEZPEČNOSTNÉ POKYNY

- Pred uvedením do prevádzky kávovaru si prečítajte všetky pokyny a pri používaní prístroja ich dôkladne dodržujte. Návod si odložte pre budúce použitie.
- Pred použitím prístroja sa uistite, že elektrické napätie vašej zásuvky sa zhoduje s údajmi prevádzkového napätia na typovom štítku stroja.
- Toto zariadenie má bezpečnostný uzáver. Uistite sa, že vaša zásuvka je dobre uzemnená.
- Napájací kábel a zástrčka nesmú prísť do styku s vodou alebo inými tekutinami, pretože hrozí riziko úrazu elektrickým prúdom, požiar a vážne zranenia s tým spojené.
- Pred čistením alebo ak je prístroj dlhšiu dobu mimo prevádzky odpojte napájací kábel zo zásuvky. Pred čistením alebo rozoberaním prístroja ho nechajte najskôr vychladnúť.
- Prístroj nepoužívajte, ak je poškodený napájací kábel alebo zástrčka, prístroj vykazuje poruchu, spadol na zem alebo akýmkoľvek iným spôsobom bol poškodený. Ohľadom kontroly, opravy alebo mechanických či elektrických nastavení sa obráťte na výrobcu alebo podobne kvalifikovanú osobu.
- Použitie príslušenstva, ktoré nebolo odporúčané výrobcom, môže viesť k vážnemu zraneniu, úrazu elektrickým prúdom alebo požiaru.
- Umiestnite zariadenie na rovný povrch stola. Nenechajte kábel visieť cez okraj stola.
- Uistite sa, že kábel sa nedotýka horúceho povrchu kávovaru.
- Espresso kávovar nikdy nestavajte na horúce povrchy alebo do blízkosti zdrojov tepla, pretože by mohlo dôjsť k jehopoškodeniu.
- Ak chcete odstrániť zariadenie zo siete, vytiahnite zástrčku zo zásuvky. Ťahajte pri tom za zástrčku, nikdy nie za samotný kábel zariadenia.
- Umiestnite zariadenie v suchom prostredí a používajte ho iba na určené používanie.
- Prosím, dohliadnite na svoje deti, keď sú v blízkosti zariadenia.
- dávajte pozor, aby ste sa na parách z prístroja neobarili.
- Nedotýkajte sa horúcich povrchov a súčasti zariadenia (napr. parnej trysky a obložení z nerezovej ocele). K ovládaniu prístroja použite rukoväť / tlačidlá.
- kávovar nepoužívajte bez vody v nádrži.
- neodstraňujte kovový lievik ak je zaradenie práve v procese robenia kávy.
- Pred použitím kávovaru zasuňte zástrčku do zásuvky.
- Pred odpojením napájacieho kábla zo zásuvky zariadenie najskôr vypnite.
- Jednotka môže byť použitá deťmi vo veku od 8 rokov, ak boli predtým vyškolení o používaní prístroja, ako s ním bezpečne zaobchádzať a boli poučené o nebezpečenstvách, ktoré s obsluhou

- Pred uvedením do prevádzky kávovaru si prečítajte všetky pokyny a pri používaní prístroja ich dôkladne dodržujte. Návod si odložte pre budúce použitie.
- Pred použitím prístroja sa uistite, že elektrické napätie vašej zásuvky sa zhoduje s údajmi prevádzkového napätia na typovom štítku stroja.
- Toto zariadenie má bezpečnostný uzáver. Uistite sa, že vaša zásuvka je dobre uzemnená.
- Napájací kábel a zástrčka nesmú prísť do styku s vodou alebo inými tekutinami, pretože hrozí riziko úrazu elektrickým prúdom, požiar a vážne zranenia s tým spojené.
- Pred čistením alebo ak je prístroj dlhšiu dobu mimo prevádzky odpojte napájací kábel zo zásuvky. Pred čistením alebo rozbieraním prístroja ho nechajte najskôr vychladnúť.
- Prístroj nepoužívajte, ak je poškodený napájací kábel alebo zástrčka, prístroj vykazuje poruchu, spadol na zem alebo akýmkoľvek iným spôsobom bol poškodený. Ohľadom kontroly, opravy alebo mechanických či elektrických nastavení sa obráťte na výrobcu alebo podobne kvalifikovanú osobu.
- Použitie príslušenstva, ktoré nebolo odporúčané výrobcom, môže viesť k vážnemu zraneniu, úrazu elektrickým prúdom alebo požiaru.
- Umiestnite zariadenie na rovný povrch stola. Nenechajte kábel visieť cez okraj stola.
- Uistite sa, že kábel sa nedotýka horúceho povrchu kávovaru.
- Espresso kávovar nikdy nestavajte na horúce povrchy alebo do blízkosti zdrojov tepla, pretože by mohlo dôjsť k jeho poškodeniu.
- Ak chcete odstrániť zariadenie zo siete, vytiahnite zástrčku zo zásuvky. Ťahajte pri tom za zástrčku, nikdy nie za samotný kábel zariadenia.
- Umiestnite zariadenie v suchom prostredí a používajte ho iba na určené používanie.
- Prosím, dohliadnite na svoje deti, keď sú v blízkosti zariadenia.
- dávajte pozor, aby ste sa na parách z prístroja neobarili.
- Nedotýkajte sa horúcich povrchov a súčasti zariadenia (napr. parnej trysky a obložení z nerezovej ocele). K ovládaniu prístroja použite rukoväť / tlačidlá.
- kávovar nepoužívajte bez vody v nádrži.
- neodstraňujte kovový lievok ak je zaradenie práve v procese robenia kávy.
- Pred použitím kávovaru zasunite zástrčku do zásuvky.
- Pred odpojením napájacieho kábla zo zásuvky zariadenie najskôr vypnite.
- Jednotka môže byť použitá deťmi vo veku od 8 rokov, ak boli predtým vyškolení o používaní prístroja, ako s ním bezpečne zaobchádzať a boli poučené o nebezpečenstvách, ktoré s obsluhou prístroja súvisia, alebo v prípade, že sú počas používania prístroja pod dohľadom zodpovednej osoby. Čistenie a údržba zariadenia môže byť vykonaná deťmi vo veku 8 rokov iba pod dozorom zodpovednej osoby. Zariadenie by malo byť mimo dosahu detí pod 8 rokov.
- Espresso stroj nie je hračka pre deti

PREHĽAD ZARIADENIA



1. Veko na nádrž
2. Rukoväť
3. Odnímateľná nádrž na vodu
4. Plastové puzdro (na výrobu peny)
5. Parná tryska
6. Prítlak kávy
7. Odmerná lyžica
8. Odvodňovacia nádrž
9. Odnímateľná odstavňá plocha
10. Nosná rukoväť
11. Držiak sitka na kávu
12. Sitko na kávu
13. Tlačidlo káva / para
14. Spínač Zap. / Vyp.
15. Svetlo "zariadenie zapnuté"
16. Kontrolka "Pripravený"
17. Konzola na zohrievanie šálok

UVEDENIE DO PREVÁDZKY A PREVÁDZKA

Aby sa zabezpečilo, že aj prvá šálka kávy bude chutiť výborne, pred prvým použitím vypláchnite prístroj teplou vodou. Za týmto účelom postupujte nasledovne:

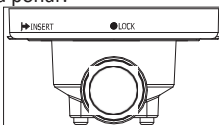
1. Naplňte nádržku na vodu vodou. Nádrž na vodu je odnímateľná. Môžete nádobu najskôr naplniť vodou pri dreze a naplnenú pripojiť k zariadeniu, alebo ju naplniť priamo v stroji pomocou pohára. Voda v nádrži by však nemala presiahnuť maximálnu hladinu označenú ryskou "MAX". Po úspešnom naplnení nádobu uzavrite.
2. Umiestnite prázdne sitko na kávu do držiaka kávy.
3. Prístroj je dodávaný bez kanvica na kávu a bez pohára. Preto prosím pod dávkovač kávy postavte vlastnú šálku tak, aby voda tiekla do šálky. Uistite sa, že tlačidlo kávy / pary je v polohe ●.
4. Pripojte napájací kábel kávovaru do zásuvky a stlačte tlačidlo zap. / vyp. do polohy ON. Červené svetlo "Prístroj zapnutý" sa rozsvieti.
5. Prístroj začne predhrievanie. Keď sa svetlo zmení z červenej na zelenú, znamená to, že proces predhrievania je dokončený. Ak prepnete tlačidlo kávy / pary do polohy ☉ stroj začne dávkovanie a voda začne vytekať von.
6. Po asi jednej minúte otočte tlačidlo kávy / pary do polohy , čím proces preplachovania ukončíte. Vyprázdňte zvyšnú vodu z nádrže na vodu a dôkladne ju vyčistite. Po vyčistení znova naplňte nádrž vodou a vložte ju do prístroja. Teraz môže byť Espresso stroj okamžite použitý.
7. Kávovar sa vypne 5 sekundovým podržaním tlačidla zap.\vyp.

Poznámka: Ak prístroj prepláchnete vodou prvýkrát, môžu tento proces sprevádzať hlasné zvuky. To je spôsobené tým, že vzduch v prístroji sa uvoľní. Po asi 20 sekundách sa zvuk zastaví.

Predhrievanie:

Odporúčame, aby ste pre dosiahnutie optimálneho výsledku kávy prístroj najskôr predhriali, pretože studené príslušenstvo môže ovplyvniť chuť kávy. Predhrievanie zahŕňa príslušenstvo ako je sitko na kávu, držiak sitka a pohár.

1. Vyberte nádržku na vodu a odstráňte z nej kryt. Naplňte ju vodou. Voda by však nemala presiahnuť rysku "MAX". Nádrž zasuňte späť do správnej polohy.
2. Umiestnite sitko na kávu a uistite sa, že rúrka v dolnej časti držiaka je v súlade so zárezom na kávovare. Umiestnite držiak do polohy "INSERT" a upevnite ho k prístroju tak, že ním rázne otočíte proti smeru hodinových ručičiek do polohy "LOCK". (Pozri obr. 1.)



3. Na odnímateľnú odkladaniu plochu postavte svoju šálku.
4. Zasuňte napájací kábel do zásuvky a uistite sa, že tlačidlo kávy / pary je v polohe ●.
5. Stlačte tlačidlo On / Off smerom dovnútra do polohy ON. Červené svetlo sa rozsvieti.
6. Keď sa kontrolka zmení z červenej na zelenú, otočte tlačidlo kávy / pary do polohy ☞. Zariadenie začne preplachovanie a voda prúdi von. Po asi jednej minúte otočte tlačidlo kávy / pary do polohy ●, čím proces preplachovania ukončíte. Proces predhrievania je teraz dokončený.

Príprava espresso kávy

1. Otočte držiak v smere hodinových ručičiek a vyberte ho. Vložte doň sitko na kávu. Pomocou odmernej lyžice naplňte sitko kávou. Jedna odmerná lyžica je dosť pre výrobu jednej šálky kávy prvej triedy. Teraz spodnou stranou odmernej lyžice pevne zatlačte kávu do sitka.
2. Umiestnite sitko na kávu do držiaka a uistite sa, že rúrka v dolnej časti držiaka je v súlade so zárezom na kávovare. Umiestnite držiak do polohy "INSERT" a upevnite ho k prístroju tak, že ním rázne otočíte proti smeru hodinových ručičiek do polohy "LOCK". (Pozri obr. 1.)
3. Nechajte horúcu vodu vytečť do šálky. Znova postavte pod dávkovač jednu teplú šálku.
4. V prípade, že kontrolka svieti na zeleno, stlačte tlačidlo kávy / pary do polohy ☞. Po chvíli začne z kávovaru vytekať káva.

Poznámka: Počas prípravy kávy alebo peny je možné, že zelená kontrolka zhasne. Toto je normálne a znamená to, že sa prístroj ohrieva a snaží zachovať štandardnú prevádzkovú teplotu.

5. Ak je vaša káva hotová, môžete stlačiť tlačidlo pre zapnutie / vypnutie a prepnúť ho do polohy OF. Obe svetelné kontrolky zhasnú a kávovar prestane pracovať.

Poznámka: Nenechávajte kávovaru počas varného procesu bez dozoru, pretože môže byť potrebný váš zásah.

6. Po dokončení varenia kávy a vypnutí kávovaru otočte držiak v smere hodinových ručičiek a vyberte ho zo zariadenia. Zvyšky kávy vyprázdňte zo sitka.
7. Nechajte všetko vychladnúť a príslušenstvo vyčistite (sitko a držiak) pod tečúcou vodou.


Príprava cappuccina:

Ak na vrch espressa kávy vylejete mliečnu penu, dostanete cappuccino. Počas výroby mliečnej peny musí byť držiak sitka na kávu vložený do kávovaru.

Postup:

1. Postupujte podľa krokov 1-5 z časti "príprava espresso". Takto pripravíte prvú časť - espresso kávu.
2. Následne prepnite tlačidlo kávy / pary do polohy ● a počkajte, kým svetlo opäť zasvieti nazeleno.
3. Naplňte nádobu s asi 100 ml mlieka. Odporúčame používať studené mlieko (teplota chladničky).

Poznámka: Nádoba by mala mať priemer aspoň 70 ± 5 mm. Pri výbere nádoby majte na pamäti, že mlieko má po zpenení 2- násobný objem. Uistite sa, že vybraná nádoba je dostatočne vysoká.

5. Ponorte plastové puzdro (penidlo) cca 2 cm do mlieka. Potom zase stlačte tlačidlo kávy / pary na symbol  a na prednom konci trysky na penu začne stúpať para. Pre spenenie mlieka posúvajte nádobu jemne hore a dole. Pri tomto procese buďte nanajvýš opatrný, pretože unikajúca para alebo samotné mlieko sú veľmi horúce a môžu mať za následok zranenie.
6. Ak je proces výroby peny kompletný, môžete tlačidlo kávy / pary znova prepnúť do polohy ●. (Vid' obrázok 2) Trysku na výrobu peny očistite ihneď po použití a to pomocou vlhkej špongie a uistite sa, že funkcia výroby peny bola pred čistením vypnutá.
7. Vyprázdnite takto spenené mlieko do už vami pripraveného espressa. Gratulujeme, Vaše cappuccino je teraz hotové. Podľa chuti pridajte cukor a v prípade potreby ozdobte vrch peny kakaovým práškom.
8. Stlačením tlačidla zap./ vyp. vypnite prístroj a odpojte napájací kábel zo zásuvky. Následne vykonajte kroky 6-7 z odstavca "príprava espresso".

Parná tryska na ohrev kvapalín alebo na výrobu mliečnej peny

Tryska na výrobu peny môže byť použitá pre výrobu mliečnej peny alebo ohrev nápojov, ako je napríklad horúca čokoláda, voda alebo čaj.

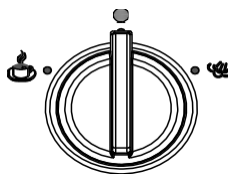
Postup:

1. Vyberte nádržku na vodu a odstráňte z nej kryt. Nádrž naplňte. Voda by však nemala presiahnuť rysku "MAX". Nádrž zasuňte späť do správnej polohy.
2. Zapojte napájací kábel kávovaru do zásuvky. Stlačte tlačidlo zap. / vyp. dovnútra, do polohy ON. Červené svetlo sa rozsvieti.

3. Následne prepnite tlačidlo kávy / pary do polohy☐ a počkajte, kým svetlo opäť zasvieti nazeleno.

Predhrievanie sa ukončí.

4. Ponorte trysku na výrobu peny do kvapaliny pre ohrev, rsp. do mlieka, ktoré chcete speniť. Potom zase stlačte tlačidlo kávy / pary na symbol ☞ a na prednom konci trysky na penu začne stúpať para.



5. Po tom, čo tekutina dosiahla požadovanej teploty, rsp. mlieko bolo dostatočne spenené, prepnite tlačidlo kávy / pary do polohy ● .

6. Stlačením tlačidla zap./ vyp. vypnete prístroj a odpojte napájací kábel zo zásuvky.

Automatické vypnutie prístroja:

Ak je zástrčka kávovaru zapojená v zásuvke a tlačidlo zap. / vyp. v pozícii ON, no prístroj nie je používaný po dobu aspoň 25 minút, automaticky sa vypne a kontrolka zhasne. Ak chcete prístroj po takomto vypnutí použiť, stlačte tlačidlo zapnutia / vypnutia dvakrát, najprv do vyššej polohy a potom do polohy. Indikátor sa rozsvieti a jednotka môže byť použitá.

ČISTENIE A ÚDRŽBA

1. Odpojte napájací kábel zo zásuvky a kávovar nechajte pred čistením vychladnúť.

2. Umyte vonkajší povrch kávovaru vlhkou špongiou. Odkvapkávaciú plochu a odnímateľný zásobník možno umývať v umývadle. Do zariadenia ich vložte až vtedy, keď sú suché.

Poznámka: Nikdy prístroj a jeho príslušenstvo neumývajte s alkoholom alebo agresívnymi čistiacimi prostriedkami a kryt kávovaru nikdy neumývajte pod tečúcou vodou.

3. Vyberte držiak sitka na kávu otáčaním v smere hodinových ručičiek. Zvyšky kávy vyprázdňte. Držiak môžete vyčistiť čistiacim prostriedkom, ale potom je potrebné ho dôkladne opláchnuť čistou vodou tak, aby na ňom neostali žiadne zvyšky čistiaceho prostriedku.

4. Zvyšok príslušenstva môžu byť umyté v čistej vode v dreze. Príslušenstvo vložte späť do prístroja až vtedy, keď je riadne suché.

Odstránenie vodného kameňa

1. Ak chcete zabezpečiť, aby váš espresso stroj pracoval efektívne a chuť kávy bola optimálna, je potrebné čistiť potrubie a zariadenie kávovaru od vodného kameňa každé 2-3 mesiace.

2. Naplňte nádržku na vodu spolu so zmäkčovačom vody na
3. "MAX" (zvyčajne pomer vody k zmäkčovači je 1: 4, ale skontrolujte si tieto pokyny na obale zmäkčovača vody.) Prosím, použite "prírodný odstraňovač vodného kameňa". Možno tiež použiť kyselinu citrónovú namiesto zmäkčovača (pomer vody ku kyseline citrónovej je 100: 3)
4. Vložte prázdny držiak do kávovaru podľa krokov z odseku "predhrievanie" a umiestnite nádobu pod dávkovač.
5. Pred zapnutím kávovaru stlačte tlačidlo kávy / pary do polohy ●
6. Stlačte tlačidlo On / Off smerom dovnútra do polohy a červená kontrolka sa rozsvieti. Po chvíli začne zariadenie s predbežným ohrievaním.
7. Ak kontrolka zmení farbu z červenej na zelenú, predhrievací proces je dokončený. Otočte tlačidlo kávy / pary do polohy ☺ a urobte dve šálky kávy (asi 20z). Otočte tlačidlo kávy / pary späť do polohy ● a počkajte 5 sekúnd.
8. Hneď ako kontrolka znova zasvieti nazeleno je stroj opäť v prevádzkovej teplote. Následne otočte tlačidlo kávy / pary na symbol ●, a nechajte paru unikáť po dobu 2 minút. Otočte tlačidlo kávy / pary späť do polohy ● a zastavte výrobu pary. Stlačte tlačidlo zap./ vyp. do vyššej polohy OFF, čím zariadenie vypnete. Nechajte zmäkčovač vody / kyselinu citrónovú pôsobiť po dobu asi 15 minút.
9. Opäť zapnite a opakujte kroky 4-6 aspoň ešte raz.
10. Otočte gombíkom kávy / pary do polohy ●. Keď sa zelené svetlo rozsvieti, môžete otočiť tlačidlo kávy / pary do polohy ☺
11. a robiť kávu tak dlho, kým v nádrži neostane žiadna voda.
12. Naplňte nádržku na vodu na "MAX" čistou vodou. Do držiaka nedávajte žiadnu kávu. Opakujte kroky 3-6 aspoň 3 krát. Otočte tlačidlo kávy / pary do polohy ● a robte kávu tak dlho, kým v nádrži neostane žiadna voda.
13. Opakujte krok 9 aspoň trikrát aby ste zabezpečili, že v systéme neostali žiadne zostatky roztoku na odstránenie vodného kameňa.

ODSTRAŇOVANIE PORÚCH

Problém	Možná príčina	Riešenie
Voda vyteká na dne kávovaru.	V odvodňovacej nádrži je príliš veľa vody	Vyprázdnite odkvap-kávaciú nádobu.
	Chybná funkcia kávovaru.	Kontaktujte zákaznícky servis.
Voda vyteká po stranách sitka.	Po okrajoch sitka je káva	Odstráňte prebytočnú kávu.
Espresso má kyslú (octovú) chuť.	Káva bola uložená v teplom a vlhkom mieste po dlhú dobu, a preto sa pokazila.	Použite čerstvú kávu a skladujte ju len na vhodných miestach. Ak je obal riadne uzavretý, kávu môžete uchovávať aj v chladničke
	Odstraňovanie vodného kameňa nebolo vykonané správne.	Vyčistite kávovar podľa krokov 1-6 v kapitole "Uvedenie do prevádzky a prevádzka".
Tryska na výrobu peny nevytvára penu.	Zelené svetlo nesvieti.	Tryska na výrobu peny môže byť použitá len vtedy, keď zelená kontrolka svieti.
	Nádoba je príliš veľká.	Použite vysoké a úzke nádoby.
	Použili ste nízkoťučné mlieko.	Použite plnotučné alebo polotučné mlieko.

Ak ste nenašli príčinu problému, zariadenie nerozoberajte! Obráťte sa na zákaznícky servis.

POKYNY K LIKVIDÁCIÍ



Podľa Európskeho nariadenia odpadu 2012/19/EÚ tento symbol na výrobku alebo na jeho obale znamená, že výrobok nepatrí do domáceho odpadu. Na základe smernice by sa mal prístroj odovzdať na príslušnom zbernom mieste pre recykláciu elektrických a elektronických zariadení.

Zabezpečením správnej likvidácie výrobku pomôžete zabrániť možným negatívnym dopadom na životné prostredie a ľudské zdravie, čo by inak mohol byť dôsledok nesprávnej likvidácie výrobku. Pre detailnejšie informácie o recyklácii tohto výrobku sa obráťte na svoj Miestny úrad alebo na odpadovú a likvidačnú službu Vašej domácnosti.

Vyhásenie o zhode



Výrobca: Chal-Tec GmbH, Wallstraße 16, 10179 Berlin, Deutschland

Tento produkt je v súlade s nasledovnými európskymi smernicami:

2011/65/EU (RoHS)

2014/30/EU (EMV)

2014/35/EU (LVD)

KLARSTEIN NIETSTEIN
TEIN NIETSTEIN NIET
KLARSTEIN NIETSTEIN
TEIN NIETSTEIN NIET
KLARSTEIN NIETSTEIN
TEIN NIETSTEIN NIET
KLARSTEIN NIETSTEIN

K

N