



Návod na použitie

Quality, Design and Innovation



[home.liebherr.com/fridge-manuals](http://home.liebherr.com/fridge-manuals)

# LIEBHERR

# Celkový pohľad na zariadenie

## Obsah

<b>1</b>	<b>Celkový pohľad na zariadenie.....</b>	<b>2</b>	<b>8</b>	<b>Údržba.....</b>	<b>22</b>
1.1	Rozsah dodávky.....	2	8.1	Aktívny uhlíkový filter FreshAir.....	22
1.2	Prehľad zariadenia a vybavenia.....	3	8.2	Nádržka na vodu*.....	23
1.3	Oblasť použitia zariadenia.....	3	8.3	Vodný filter*.....	23
1.4	Zhoda.....	3	8.4	Rozmrazovanie zariadenia.....	24
1.5	Databáza EPREL.....	3	8.5	Čistenie zariadenia.....	24
<b>2</b>	<b>Všeobecné bezpečnostné pokyny.....</b>	<b>4</b>	<b>9</b>	<b>Pomoc zákazníkom.....</b>	<b>25</b>
<b>3</b>	<b>Uvedenie do prevádzky.....</b>	<b>5</b>	9.1	Technické údaje.....	25
3.1	Zapnutie zariadenia.....	5	9.2	Prevádzkový hluk.....	26
3.2	Vloženie vybavenia.....	5	9.3	Technická porucha.....	26
<b>4</b>	<b>Manažment potravín.....</b>	<b>5</b>	9.4	Zákaznícky servis.....	28
4.1	Skladovanie potravín.....	5	9.5	Typový štítok.....	28
4.2	Doby skladovania.....	7	<b>10</b>	<b>Odstavenie z prevádzky.....</b>	<b>28</b>
<b>5</b>	<b>Úspora energie.....</b>	<b>7</b>	<b>11</b>	<b>Likvidácia zariadenia.....</b>	<b>28</b>
<b>6</b>	<b>Obsluha.....</b>	<b>8</b>			
6.1	Ovládacie a indikačné prvky.....	8			
6.1.1	Indikátor Status.....	8			
6.1.2	Navigácia.....	8			
6.1.3	Indikačné symboly.....	8			
6.2	Logika obsluhy.....	8			
6.2.1	Aktivácia/deaktivácia funkcie.....	8			
6.2.2	Voľba hodnoty funkcie.....	8			
6.2.3	Aktivácia/deaktivácia nastavenia.....	9			
6.2.4	Voľba hodnoty nastavenia.....	9			
6.2.5	Vyvolanie zákaznickeho menu.....	9			
6.3	Funkcie.....	10			
6.3.1	Nastavenie teploty.....	10			
	SuperCool.....	10			
	SuperFrost.....	10			
	PartyMode.....	10			
	HolidayMode.....	10			
	EnergySaver.....	10			
	HydroBreeze*.....	10			
	IceMaker*.....	11			
	MaxIce*.....	11			
6.4	Nastavenia.....	11			
	Jazyk.....	11			
	Nadviazanie spojenia WLAN.....	11			
	Zámok vstupu.....	12			
	Jas displeja.....	12			
	Alarm dverí.....	12			
	Informácie.....	12			
	SabbathMode.....	12			
	CleaningMode*.....	12			
	TubeClean*.....	13			
	Kocky ľadu*.....	13			
	BioFresh B-Value.....	13			
	Pripomenka.....	13			
	Vypnutie zariadenia.....	13			
6.5	Varovania.....	13			
6.5.1	Hlásenie.....	13			
6.5.2	DemoMode.....	14			
<b>7</b>	<b>Vybavenie.....</b>	<b>14</b>			
7.1	Odkladací priestor vo dverách.....	14			
7.2	Odkladacie plochy.....	15			
7.3	Deliteľná odkladacia plocha.....	15			
7.4	VarioSafe*.....	16			
7.5	InfinitySpring*.....	16			
7.6	Miesto na plech na pečenie.....	17			
7.7	Variabilná priehradka na fl'aše.....	17			
7.8	Zásuvky.....	17			
7.9	Veko priečinka Fruit & Vegetable-Safe.....	19			
7.10	Regulácia vlhkosti.....	19			
7.11	HydroBreeze*.....	19			
7.12	IceMaker*.....	20			
7.13	VarioSpace.....	20			
7.14	Príslušenstvo.....	20			

Výrobca neustále pracuje na ďalšom vývoji všetkých typov a modelov. Prosíme preto o pochopenie, že si musíme vyhradiť právo na zmeny tvaru, vybavenia a techniky.

Aby ste sa zoznámili so všetkými výhodami nového zariadenia, prečítajte si prosím pozorne pokyny v tomto návode.

Tento návod na použitie platí pre viaceré modely, preto sú možné odchýlky. Odseky, ktoré platia iba pre určité zariadenia, sú označené hviezdíčkom (\*).

**Pokyny k manipulácii sú označené , výsledky manipulácie sú označené .**

Tento návod na použitie platí pre:

ICBb	51..
ICBd(i)	51..
ICBNd(i)	51..

### Poznámka

Ak má vaše zariadenie v označení zariadenia písmeno N, ide o zariadenie NoFrost.\*

## 1 Celkový pohľad na zariadenie

### 1.1 Rozsah dodávky

Skontrolujte všetky diely, či sa pri preprave nepoškodili. V prípade reklamácií sa obráťte na predajcu alebo na zákaznícky servis (pozri 9.4 Zákaznícky servis).

Dodávka pozostáva z nasledujúcich dielov:

- Vstavané zariadenie
- Vybavenie (podľa modelu)
- Montážny materiál (podľa modelu)
- Quick Start Guide
- Installation Guide
- Servisná brožúra

## 1.2 Prehľad zariadenia a vybavenia

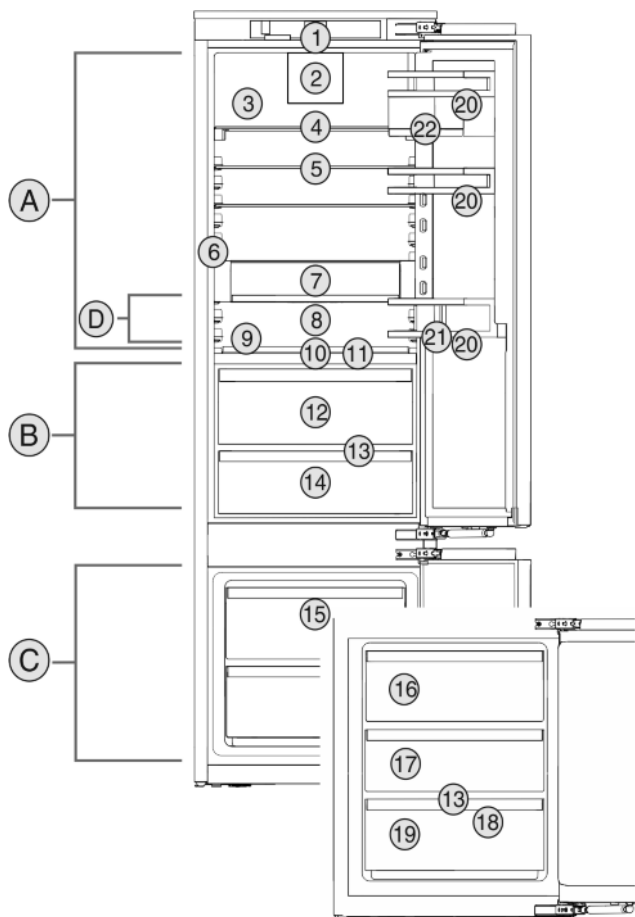


Fig. 1 Príklad zobrazenia

### Teplotný rozsah

- (A) Chladnička (C) Mraznička  
 (B) BioFresh  
 (D) Najchladnejšia zóna

### Vybavenie

- |  |                                    |
|--|------------------------------------|
| (1) Ovládacie prvky                                | (12) Fruit & Vegetable-Safe        |
| (2) Ventilátor aktívnym uhlíkovým filtrom FreshAir | (13) Odtokový otvor                |
| (3) Zadná stena z ušľachtilej ocele                | (14) Meat & Dairy-Safe             |
| (4) Deliteľná odkladacia plocha                    | (15) Zásuvka na zmrazovanie        |
| (5) Odkladacia plocha                              | (16) IceMaker*                     |
| (6) InfinitySpring*                                | (17) VarioSpace                    |
| (7) VarioSafe*                                     | (18) Zmrazovací podnos*            |
| (8) Miesto na plech na pečenie                     | (19) Typový štítok                 |
| (9) Variabilná priehradka na fľaše                 | (20) Odkladací priestor vo dverách |
| (10) HydroBreeze*                                  | (21) Držiak fliaš                  |
| (11) Veko Fruit & Vegetable-Safe                   | (22) VarioBoxy                     |

### Poznámka

► Priehradky, zásuvky alebo koše sú v stave pri expedícii zoradené v záujme optimálnej energetickej účinnosti. Zmeny usporiadania v rámci daných zásuvných možností napríklad priehradiek v chladiacej časti však nemajú žiadny účinok na spotrebu energie.

## 1.3 Oblasť použitia zariadenia

### Používanie v súlade s určením

Zariadenie je určené výhradne na chladenie potravín v domácom alebo domácnosti podobnom prostredí. Patrí k tomu napr. použitie

- v kuchyniach pre zamestnancov, penziónoch s raňajkami,
- prostredníctvom hostí vo vidieckych domoch, hoteloch, motelloch a iných ubytovacích zariadeniach,
- pri cateringu a podobnom servise vo veľkoobchode.

Všetky ostatné spôsoby použitia sú neprípustné.

### Predvídateľné chybné použitie

Výslovne sú zakázané nasledujúce použitia:

- Skladovanie a chladenie liekov, krvnej plazmy, laboratórných preparátov alebo podobných látok a produktov, pre ktoré platí smernica o medicínskych produktoch 2007/47/ES,
- používanie v oblastiach ohrozených výbuchom,

Nesprávne použitie zariadenia môže viesť ku škodám na skladovanom tovare alebo k jeho pokazeniu.

### Klimatické triedy

Zariadenie je vyrobené podľa klimatizačných tried pre prevádzku pri obmedzenom rozsahu teplôt okolia. Klimatická trieda platná pre vaše zariadenie je vytlačená na typovom štítku.

### Poznámka

► Pre zaručenie bezchybnej prevádzky dodržajte uvedené teploty okolia.

Klimatická trieda	pre teploty okolia
SN	10 °C až 32 °C
N	16 °C až 32 °C
ST	16 °C až 38 °C
T	16 °C až 43 °C

## 1.4 Zhoda

Bola vykonaná kontrola tesnosti chladiaceho okruhu. Zariadenie v stave začlenenia zodpovedá príslušným bezpečnostným ustanoveniam, ako aj smerniciam 2014/35/EÚ, 2014/30/EÚ, 2009/125/ES, 2011/65/EÚ, 2010/30/EÚ a 2014/53/EÚ.

Kompletné znenie EÚ vyhlásenia o zhode je k dispozícii na nasledujúcej internetovej adrese: [www.Liebherr.com](http://www.Liebherr.com)

Zásuvka BioFresh spĺňa požiadavky zásuvky na uskladnenie v chlade podľa DIN EN 62552:2020.

## 1.5 Databáza EPREL

Od 1. marca 2021 môžete nájsť informácie o energetických štítkoch a požiadavky na ekodizajn v európskej databáze výrobkov (EPREL). Na nasledujúcom odkaze nájdete databázu

# Všeobecné bezpečnostné pokyny

výrobkov: <https://eprel.ec.europa.eu/>. Zobrazí sa Vám výzva na zadanie označenia modelu. Označenie modelu nájdete na typovom štítku.

## 2 Všeobecné bezpečnostné pokyny

### Nebezpečenstvá pre používateľa:

- Toto zariadenie môžu obsluhovať deti, ako aj osoby so zníženými fyzickými, zmyslovými alebo mentálnymi schopnosťami a nedostatočnými skúsenosťami a poznatkami, ak obsluhu vykonávajú pod dohľadom spôsobilaj osoby alebo boli poučené o bezpečnej obsluhu zariadenia a poznajú z toho vyplývajúce nebezpečenstvá. Deti sa so zariadením nesmú hrať. Čistenie a údržbu zo strany používateľa nesmú vykonávať deti bez dohľadu spôsobilaj osoby. Deti vo veku 3 – 8 rokov smú zariadenie plniť a vyprázdňovať. Deťom do 3 rokov je potrebné zakázať prístup k zariadeniu, ak sa na ne permanentne nedoohliada.
- Ak sa zariadenie odpája od siete, vždy ťahajte za zástrčku. Neťahajte za kábel.
- V prípade poruchy vyťahujte sieťovú zástrčku alebo vypnite poistku.
- Nepoškodte sieťový prívod. Zariadenie neprevádzkujte s chybným sieťovým prívodom.
- Opravy a zásahy do zariadenia nechajte vykonať iba zákazníkemu servisu alebo inému na to vyškolenému odbornému personálu.
- Zariadenie montujte a likvidujte iba podľa údajov v návode na použitie.
- Zariadenie používajte iba v zmontovanom stave.
- Návod na použitie starostlivo uschovajte a prípadne ho odovzdajte ďalším vlastníkom.
- Výrobca neručí za škody, ktoré vzniknú chybnou pevnou vodovodnou prípojkou.\*

### Nebezpečenstvo požiaru:

- Chladiace médium (údaje na typovom štítku) použité v zariadení nezaťažuje životné prostredie, ale je horľavé. Uniknuté chladiace médium sa môže vznietiť.
  - Nepoškodte potrubia chladiaceho okruhu.
  - Vo vnútornom priestore nemanipulujte so zápalnými zdrojmi.
  - Vo vnútornom priestore nepoužívajte elektrické zariadenia (napr. prístroje na čistenie parou, vykurovacie telesá, zariadenia na prípravu ľadu).
  - Ak unikne chladiace médium: Z blízkosti úniku odstráňte otvorený oheň a zdroje

iskier. Priestor dobre vetrajte. Upovedomte zákaznícky servis.

- Do chladničky neodkladajte výbušné látky alebo spreje s horľavými hnacími plynmi, ako napríklad bután, propán, pentán atď. Nebezpečné spreje je možné spoznať podľa vytlačených údajov o obsahu alebo podľa symbolu plameňa. Prípadne unikajúce plyny sa môžu zapáliť od elektrickej inštalácie zariadenia.
- Alkoholické nápoje alebo balenia obsahujúce alkohol musia byť pri skladovaní tesne uzavreté. Prípadne unikajúci alkohol sa môže zapáliť od elektrickej inštalácie zariadenia.

### Nebezpečenstvo pádu a prevrátenia:

- Podstavce, zásuvky, dvere atď. nepoužívajte ako stúpadlá alebo k podopieraniam. To platí obzvlášť pre deti.

### Nebezpečenstvo otravou potravinami:

- Nekonzumujte potraviny po dátume spotreby.

### Nebezpečenstvo omrzlín, pocitov otupenosti a bolestí:

- Zabráňte trvalému kontaktu pokožky s chladnými povrchmi alebo s chladenými/mrazenými výrobkami alebo vykonajte ochranné opatrenia, napr. používajte rukavice.

### Nebezpečenstvo poranenia alebo poškodenia:

- Horúca para môže viesť k poraneniám. Na rozmrazovanie nepoužívajte elektrické vyhrievacie telesá, prístroje na čistenie parou, otvorený oheň ani rozmrazovacie spreje.
- Ľad neodstraňujte ostrými predmetmi.

### Nebezpečenstvo pomliaždenia:

- Pri otváraní a zatváraní dverí nesiahajte do závesu. Mohli by ste si privrznúť prsty.

### Nebezpečenstvo poškodenia bridlicového čela:

- Na čelo nelepte žiadne nálepky.

### Symbole na zariadení:



Tento symbol sa môže nachádzať na kompresore. Vzťahuje sa k oleju v kompresore a upozorňuje na nasledujúce nebezpečenstvo: Pri prehĺtnutí alebo vniknutí do dýchacích ciest môže byť smrteľný. Toto upozornenie je dôležité iba pre recykláciu. V normálnej prevádzke nevzniká žiadne nebezpečenstvo.



Symbol sa nachádza na kompresore a označuje nebezpečenstvo pred horľavými látkami. Nálepku neodstraňujte.



Táto alebo podobná nálepka sa môže nachádzať na zadnej strane zariadenia. Vzťahuje sa na zapnené panely vo dverách a/alebo v skrini. Toto upozornenie je dôležité iba pre recykláciu. Nálepku neodstraňujte.

## Dodržiajte špecifické upozornenia v ostatných kapitolách:

	NEBEZPEČENSTVO	označuje bezprostredne nebezpečnú situáciu, ktorá má za následok smrť alebo ťažké poranenia, ak sa jej nezabráni.
	VÝSTRAHA	označuje nebezpečnú situáciu, ktorá by mohla mať za následok smrť alebo ťažké poranenie, ak sa jej nezabráni.
	UPOZORNENIE	označuje nebezpečnú situáciu, ktorá by mohla mať za následok ľahké alebo stredné poranenia, ak sa jej nezabráni.
	POZOR	označuje nebezpečnú situáciu, ktorá by mohla mať za následok vecné škody, ak sa jej nezabráni.
	Poznámka	označuje potrebné upozornenia a tipy.

## 3 Uvedenie do prevádzky

### 3.1 Zapnutie zariadenia

Zabezpečte, aby boli splnené nasledovné predpoklady:

- Zariadenie je vstavané a pripojené podľa návodu na montáž.
- Všetky lepiace pásky, lepiace a ochranné fólie, ako aj prepravné poistky, v/na zariadení sú odstránené.
- Všetky vložené reklamné materiály sú vybraté zo zásuviek.

► Zapnite zariadenie.



Fig. 2

► Po zapnutí zariadenia vyberte štátny jazyk.

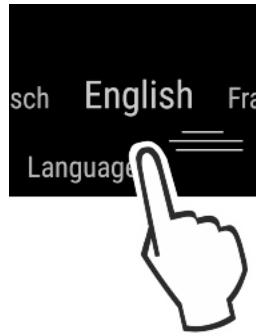


Fig. 3

- Následne sa zobrazí stavová obrazovka.
- Ak sa po zapnutí zariadenia zobrazí režim DemoMode spolu s modrou obrazovkou, režim DemoMode sa môže deaktivovať do nasledujúcich 5 minút.

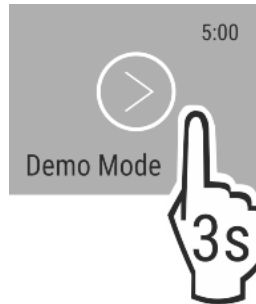


Fig. 4

- Na 3 sekundy stlačte DemoMode.
- ▷ Režim DemoMode je deaktivovaný.

#### Poznámka

Výrobca odporúča:

- Vloženie potravín: počkajte cca 6 hodiny, kým nie je dosiahnutá nastavená teplota.
- Vkladajte **mražený výrobok** pri -18 °C alebo nižšej teplote.

### 3.2 Vloženie vybavenia

- Pre optimálne využitie zariadenia vložte priložené vybavenie.
- Kúpte box SmartDevice a vložte ho (pozri <https://smartdevice.liebherr.com/install>).\*
- Nainštalujte aplikáciu SmartDevice (pozri <https://apps.home.liebherr.com/>).
- Vložte nádržku na vodu (pozri 8.2.2 Vloženie nádržky na vodu).\*
- Vložte vodný filter (pozri 8.3.2 Vloženie vodného filtra).\*
- Vložte misku na zachytávanie vody (pozri 8.2.3 Odobratie/vloženie misky na zachytávanie vody).\*

#### Poznámka

Príslušenstvo si môžete kúpiť v [e-shope s domácimi zariadeniami Liebherr](https://home.liebherr.com) (home.liebherr.com).

## 4 Manažment potravín

### 4.1 Skladovanie potravín



#### VÝSTRAHA

Nebezpečenstvo požiaru

- V priestore potravín zariadenia nepoužívajte žiadne elektrické prístroje, ak tieto neboli odporúčané výrobcom.

Pri uskladnení potravín zásadne dodržte:

- Vzduchové štrbiny na vnútornej strane zadnej steny sú voľné.
- Vzduchové štrbiny na ventilátore sú voľné.

# Manažment potravín

- Potraviny sú dobre zabalené.
- Potraviny, ktoré ľahko prijímajú alebo šíria pachy alebo chute, sa nachádzajú v uzavretých nádobách alebo sú prikryté.
- Surové mäso alebo ryby sa nachádzajú v čistých, uzavretých nádobách, aby sa nemohli dotýkať iných potravín alebo aby na ne nemohlo kvapkať.
- Tekutiny sa nachádzajú v uzavretých nádobách.
- Potraviny sú uskladnené v rozstupoch, aby medzi nimi mohol cirkulovať vzduch.

## Poznámka

Nedodržanie týchto zadaní môže mať za následok, že potraviny sa pokazia.

### 4.1.1 Chladnička

Prirodzenou cirkuláciou vzduchu sa nastavujú rôzne rozsahy teploty.

#### Zatriedenie potravín:

- ▶ V hornej časti a vo dverách: maslo a syr, konzervy a tuby.
- ▶ V najchladnejšej zóne *Fig. 1 (D)*: ľahko sa kaziace potraviny ako hotové jedlá.

### 4.1.2 BioFresh

Časť BioFresh umožňuje niektorým čerstvým potravinám dlhší skladovací čas v porovnaní s obvyklým chladením.

Pri potravinách s údajom o minimálnej dobe trvanlivosti platí vždy dátum uvedený na balení.

Ak teploty klesnú pod 0 °C, potraviny môže primrznúť.

## Poznámka

Zeleninu citlivú na chlad ako uhorka, baklažán, cuketa, ako aj tropické ovocie citlivé na chlad, skladujte v chladničke.

### Fruit & Vegetable-Safe

Keď je veko zatvorené, nastavuje sa tu svieža skladovacia klíma. Vlhká klíma sa hodí na skladovanie nezabalených potravín s vysokou vlastnou vlhkosťou (napr. šalát, zelenina, ovocie).

Vlhkosť vzduchu v priehradke závisí od obsahu vlhkosti vložených chladených výrobkov, ako aj od intenzity otvárania. Vlhkosť vzduchu môžete regulovať.

#### Zatriedenie potravín:

- ▶ Vložte nezabalené ovocie a zeleninu.
- ▶ Príliš vysoká vlhkosť: regulujte vlhkosť vzduchu (pozri 7.10 Regulácia vlhkosti).

### Meat & Dairy-Safe

Tu sa nastavuje relatívne suchá skladovacia klíma. Suchá klíma sa hodí pre suché alebo zabalené potraviny (napr. mliečne výrobky, mäso, ryby, saláma).

#### Zatriedenie potravín:

- ▶ Vložte suché alebo zabalené potraviny.

### 4.1.3 Mraznička

Tu sa pri -18 °C nastavuje suchá, mrazivá skladovacia klíma. Mrazivá klíma sa hodí na skladovanie hlbokomrazených a mrazených výrobkov na niekoľko mesiacov, na prípravu kociek ľadu alebo na zmrazenie čerstvých potravín.

#### Zmrazovanie potravín

V priebehu 24 hodín môžete zmraziť maximálne toľko kg čerstvých potravín, koľko je uvedené na typovom štítku (pozri 9.5 Typový štítok) pod údajom „Mraziaca kapacita ... kg/24 h“.

Aby potraviny rýchlo premrzli až dovnútra, dodržte nasledovné množstvá na balíček:

- Ovocie, zelenina do 1 kg
- Mäso do 2,5 kg

Pred zmrazením dodržte:

- Zariadenia bez NoFrost:\*  
SuperFrost je aktivované (pozri 6.3 Funkcie), keď je zmrazované množstvo väčšie ako cca 1 kg.\*
- Zariadenia s NoFrost:\*  
SuperFrost je aktivované (pozri 6.3 Funkcie), keď je zmrazované množstvo väčšie ako cca 2 kg.\*
- Pri malom zmrazovanom množstve: SuperFrost je aktivované cca 6 hodín predtým.
- Pri maximálnom zmrazovanom množstve: SuperFrost je aktivované cca 24 hodín predtým.

Zatriedenie potravín:



## UPOZORNENIE

Nebezpečenstvo poranenia črepinami zo skla!  
Fľaše a plechovky s nápojmi môžu po zmrazení prasknúť. Toto platí obzvlášť pre nápoje s obsahom oxidu uhličitého.  
▶ Fľaše a plechovky s nápojmi nezmrazujte!

Zariadenia s NoFrost:\*

- Pri malom zmrazovanom množstve:\*
- ▶ Zabalené potraviny vložte do horných zásuviek.\*
- Pri maximálnom zmrazovanom množstve:\*
- ▶ Horné zásuvky vyberte a zabalené potraviny položte na horné odkladacie plochy.\*

Zariadenia bez NoFrost:\*

- Pri malom zmrazovanom množstve:\*
- ▶ Zabalené potraviny vložte do dolných zásuviek.\*
- Pri maximálnom zmrazovanom množstve:\*
- ▶ Spodnú zásuvku vyberte a zabalené potraviny vložte priamo do zariadenia tak, aby boli v kontakte s dnom alebo bočnými stenami.\*

Pre všetky zariadenia:\*

- Pri maximálnom množstve mrazených výrobkov:
- ▶ Po automatickej deaktivácii SuperFrost vložte potraviny do zásuvky.

#### Rozmrazovanie potravín

- v chladiacom priestore
- v mikrovlnnej rúre
- v rúre na pečenie/teplotovzdušnom sporáku
- pri izbovej teplote



## VÝSTRAHA

Nebezpečenstvo otravou potravinami!

- ▶ Rozmrazené potraviny nikdy opäť nezmrazujte.

- ▶ Vyberajte iba toľko potravín, koľko potrebujete.
- ▶ Rozmrazené potraviny čo možno najrýchlejšie spracujte.

#### Zmrazovací podnos\*

Pomocou zmrazovacieho podnosu môžete zmrazovať bobuľoviny, bylinky, zeleninu a iné malé mrazené výrobky bez toho, aby sa tieto zmrazili dohromady. Zmrazené výrobky si v čo najväčšej miere zachovávajú svoju formu a tým je uľahčené neskoršie porciovanie.

Okrem toho môžete na zmrazovacom podnose skladovať akumulátory chladu.\*

- ▶ Potraviny rozdeľte na zmrazovacom podnose nezabalené, v rozstupoch.

## 4.2 Doby skladovania

Uvedené doby skladovania sú orientačnými hodnotami.

Pri potravinách s údajom o minimálnej dobe trvanlivosti platí vždy dátum uvedený na balení.

### 4.2.1 Chladnička

Platí dátum minimálnej trvanlivosti uvedený na balení.

### 4.2.2 BioFresh

#### Poznámka

Orientačné hodnoty môžete vyvolať aj cez aplikáciu BioFresh <https://home.liebherr.com/de/deu/service/apps/landingpage-apps-emea.html>.

Orientačné hodnoty pre skladovacie doby v Meat & Dairy-Safe		
Maslo	pri 1 °C	do 90 dní
Tvrdý syr	pri 1 °C	do 110 dní
Mlieko	pri 1 °C	do 12 dní
Salámové výrobky, nárez	pri 1 °C	do 8 dní
Hydina	pri 1 °C	do 6 dní
Bravčové mäso	pri 1 °C	do 6 dní
Hovädzie mäso	pri 1 °C	do 6 dní
Divina	pri 1 °C	do 6 dní

#### Poznámka

► Dbajte na to, že potraviny bohaté na bielkoviny sa rýchlejšie kazia. To znamená, že ulitníky a kôrovce sa kazia rýchlejšie ako ryby, ryby rýchlejšie ako mäso.

Orientačné hodnoty pre skladovacie doby v Fruit & Vegetable-Safe		
<b>Zelenina, šaláty</b>		
Artičoky	pri 1 °C	do 14 dní
Zeler	pri 1 °C	do 28 dní
Karfiol	pri 1 °C	do 21 dní
Brokolica	pri 1 °C	do 13 dní
Cigória	pri 1 °C	do 27 dní
Šalát	pri 1 °C	do 19 dní
Hrach	pri 1 °C	do 14 dní
Kel kučeravý	pri 1 °C	do 14 dní
Mrkva	pri 1 °C	do 80 dní
Cesnak	pri 1 °C	do 160 dní
Kaleráb	pri 1 °C	do 14 dní
Hlávkový šalát	pri 1 °C	do 13 dní
Bylinky	pri 1 °C	do 13 dní
Pór	pri 1 °C	do 29 dní
Huby	pri 1 °C	do 7 dní
Red'kovka	pri 1 °C	do 10 dní
Kel ružičkový	pri 1 °C	do 20 dní
Špargľa	pri 1 °C	do 18 dní
Špenát	pri 1 °C	do 13 dní

Orientačné hodnoty pre skladovacie doby v Fruit & Vegetable-Safe		
Kel hlávkový	pri 1 °C	do 20 dní
<b>Ovocie</b>		
Marhule	pri 1 °C	do 13 dní
Jablká	pri 1 °C	do 80 dní
Hrušky	pri 1 °C	do 55 dní
Černice	pri 1 °C	do 3 dní
Ďatle	pri 1 °C	do 180 dní
Jahody	pri 1 °C	do 7 dní
Figy	pri 1 °C	do 7 dní
Čučoriedky	pri 1 °C	do 9 dní
Maliny	pri 1 °C	do 3 dní
Ríbezle	pri 1 °C	do 7 dní
Čerešne, sladké	pri 1 °C	do 14 dní
Kivi	pri 1 °C	do 80 dní
Broskyne	pri 1 °C	do 13 dní
Slivky	pri 1 °C	do 20 dní
Brusnice	pri 1 °C	do 60 dní
Rebarbora	pri 1 °C	do 13 dní
Egreše	pri 1 °C	do 13 dní
Hrozno	pri 1 °C	do 29 dní

### 4.2.3 Mraznička

Orientačné hodnoty pre dobu skladovania rozličných potravín		
Zmrzlina	pri -18 °C	2 až 6 mesiacov
Salámové výrobky, šunka	pri -18 °C	2 až 3 mesiacov
Chlieb, pečivo	pri -18 °C	2 až 6 mesiacov
Divina, bravčové mäso	pri -18 °C	6 až 9 mesiacov
Ryby, vysoký obsah tuku	pri -18 °C	2 až 6 mesiacov
Ryby, nízky obsah tuku	pri -18 °C	6 až 8 mesiacov
Syr	pri -18 °C	2 až 6 mesiacov
Hydina, hovädzie mäso	pri -18 °C	6 až 12 mesiacov
Zelenina, ovocie	pri -18 °C	6 až 12 mesiacov

## 5 Úspora energie

- Vždy je potrebné dbať na správne prevzdušnenie a vetranie. Vetracie otvory, resp. mriežky nezakrývajte.
- Ventriláčnú štrbinu zachovávajúte vždy voľnú.
- Vyvarujte sa umiestneniu zariadenia na mieste s priamym slnečným žiarením, vedľa sporáku, vykurovania a podobne.
- Spotreba energie závisí od podmienok, v ktorých je spotrebič umiestnený, napr. od teploty okolia (pozri 1.3 Oblasť použitia zariadenia). Pri vyššej teplote okolia sa môže zvýšiť spotreba energie.
- Zariadenie otvárajte iba na čo možno najkratšiu dobu.
- Čím nižšia je nastavená teplota, tým vyššia je spotreba energie.

# Obsluha

- Potraviny triedte podľa druhu: [home.liebherr.com/food](http://home.liebherr.com/food).
- Všetky potraviny uchovávajúte dobre zabalené a zakryté. Zabráni sa tak vytváraniu námrazy.
- Potraviny vyberajte len na nevyhnutný čas, aby sa príliš nezohriali.
- Vkladanie teplých jedál: až po ochladení na izbovú teplotu.
- Hlboko zmrazený tovar rozmrazujte v chladiacom priestore.
- Ak sa v zariadení nachádza hrubá vrstva námrazy: Zariadenie rozmrazte.\*
- V prípade dlhšej dovolenky použite režim HolidayMode (pozri HolidayMode).

## 6 Obsluha

### 6.1 Ovládacie a indikačné prvky

Displej umožňuje rýchly prehľad o nastavení teploty a stave funkcií a nastavení. Obsluha funkcií a nastavení sa realizuje buď aktiváciou/deaktiváciou alebo výberom hodnoty.

#### 6.1.1 Indikátor Status



Fig. 5

- (1) Indikátor teploty chladničky  
(2) Indikátor teploty BioFresh  
(3) Indikátor teploty mrazničky

Indikátor Status indikuje nastavené teploty a je výstupným indikátorom. Odtiaľ sa naviguje k funkciám a nastaveniam.

#### 6.1.2 Navigácia



Prístup k jednotlivým funkciám získate navigáciou v menu. Po potvrdení funkcie alebo nastavenia zaznie signálny tón. Ak sa po 10 s nevykoná žiadna voľba, zobrazenie sa zmení na indikátor Status.

Obsluha zariadenia sa realizuje prostredníctvom posúvania prstom a potvrdzovania na displeji:



Fig. 6

#### Späť:





- Potvrďte výber v podmenu. Zobrazenie prepne späť na menu.
-  Zvoľte . Zobrazenie prepne späť na funkciu/nastavenie.

#### Späť na indikátor Status:

- Zatvorte a otvorte dvere.
- Počkajte 10 s. Zobrazenie prepne na indikátor Status.

### 6.1.3 Indikačné symboly








Indikačné symboly poskytujú informácie o aktuálnom stave zariadenia.

Symbol	Stav zariadenia
	<b>Pohotovosť (Standby)</b> Zariadenie alebo teplotná zóna je vypnutá.
	<b>Pulzujúce číslo</b> Zariadenie pracuje. Teplota pulzuje, kým sa nedosiahne nastavená hodnota.
	<b>Pulzujúci symbol</b> Zariadenie pracuje. Vykonáva sa nastavenie.
	

## 6.2 Logika obsluhy

### 6.2.1 Aktivácia/deaktivácia funkcie

Aktivovať/deaktivovať možno nasledujúce funkcie:

Symbol	Funkcia
	SuperCool*
	SuperFrost*
	IceMaker a MaxIce**
	PartyMode*
	HolidayMode
	EnergySaver
	HydroBreeze*



\* Keď je funkcia aktívna, zariadenie pracuje na vyšší výkon. Pracovné zvuky zariadenia preto môžu byť dočasne hlasnejšie a zvýši sa spotreba energie.

- ▶ Posúvajte na displeji prstom doľava dovtedy, kým sa nezobrazí funkcia.
- ▶ Potvrďte zvolenú funkciu krátkym ťuknutím.
- ▷ Zaznie tón potvrdenia.
- ▷ Stav sa objaví v podmenu.
- ▷ Funkcia je aktivovaná/deaktivovaná.

### 6.2.2 Voľba hodnoty funkcie

Pri nasledujúcich funkciách je možné hodnotu nastaviť v podmenu:



Symbol	Funkcia
	<b>Chladenie:</b> Nastavenie teploty Vypnutie/zapnutie teplotnej zóny
	<b>Mrazenie:</b> Nastavenie teploty Vypnutie/zapnutie teplotnej zóny

- ▶ Posúvajte na displeji prstom doľava doľady, kým sa nezobrazí funkcia.
- ▶ Potvrďte zvolenú funkciu krátkym ťuknutím.
- ▶ Potiahnutím prstom na displeji zvolte hodnotu nastavenia.

### Nastavenie teploty







- ▶ Potvrďte zvolenú hodnotu krátkym ťuknutím.
- ▷ Zaznie tón potvrdenia.
- ▷ Indikácia sa zmení na modrú v aktivovanom stave.
- ▷ Displej prepne späť na menu.


### Zapnutie/vypnutie teplotnej zóny

- ▶ Na 3 sekundy stlačte Potvrdiť.
- ▷ Zaznie tón potvrdenia.
- ▷ Displej prepne späť na indikátor stavu.

## 6.2.3 Aktivácia/deaktivácia nastavenia

Aktivovať/deaktivovať možno nasledujúce nastavenia:

Symbol	Nastavenie
	WiFi <sup>1</sup>
	Zámok vstupu <sup>2</sup>
	SabbathMode <sup>2</sup>
	Cleaning Mode <sup>*2*</sup>
	Pripomienky <sup>1</sup>
	Vynulovať <sup>2</sup>
	Vypnúť <sup>2</sup>

- ▶ Posúvajte na displeji prstom doľava doľady, kým sa nezobrazia nastavenia .
- ▶ Potvrďte nastavenia ťuknutím.
- ▶ Posúvajte prstom, kým sa nezobrazí požadované nastavenie.

#### <sup>1</sup> Aktivácia nastavenia (shortpress)



- ▶ Na potvrdenie krátko ťuknite.
- ▷ Zaznie tón potvrdenia.
- ▷ Stav sa objaví v podmenu.
- ▷ Nastavenie je aktivované/deaktivované.


#### <sup>2</sup> Aktivácia nastavenia (longpress)

- ▶ Na potvrdenie na 3 sekundy stlačte výber.
- ▷ Zaznie tón potvrdenia.
- ▷ Stav sa objaví v podmenu.
- ▷ Displej sa zmení.

## 6.2.4 Voľba hodnoty nastavenia






Pri nasledujúcich nastaveniach je možné hodnotu nastaviť v podmenu:



Symbol	Nastavenia
	Jas
	Alarm dverí
	Jazyk

- ▶ Posúvajte na displeji prstom doľava doľady, kým sa nezobrazia nastavenia .
- ▶ Potvrďte nastavenia ťuknutím.
- ▶ Posúvajte prstom, kým sa nezobrazí požadované nastavenie.
- ▶ Na potvrdenie krátko ťuknite.
- ▶ Potiahnutím prstom na displeji zvolte požadovanú hodnotu nastavenia.
- ▶ Na potvrdenie krátko ťuknite.
- ▷ Zaznie tón potvrdenia.
- ▷ Stav sa krátko objaví v podmenu.
- ▷ Displej prepne späť na menu.

## 6.2.5 Vyvolanie zákaznického menu

V zákaznickom menu je možné vyvolať nasledujúce nastavenia:

Symbol	Funkcia
	BioFresh B-Value <sup>1</sup>
	C-Value <sup>1</sup>
	Rozmrazovanie <sup>2*</sup>
	TubeClean <sup>*2*</sup>
	Kocky ľadu <sup>1*</sup>

- ▶ Posúvajte na displeji prstom doľava doľady, kým sa nezobrazia nastavenia .
- ▶ Potvrďte nastavenia ťuknutím.
- ▶ Posúvajte prstom, kým sa na displeji nezobrazia informácie o zariadení .
- ▶ Na potvrdenie krátko ťuknite.
- ▶ Vyvolanie zákaznického menu: Zadajte číselný kód 151.
- ▶ V zákaznickom menu posúvajte prstom, kým sa nezobrazí požadované nastavenie.

#### <sup>1</sup> Voľba hodnoty

- ▶ Na potvrdenie krátko ťuknite.
- ▷ Zaznie tón potvrdenia.
- ▷ Stav sa krátko objaví na displeji.
- ▷ Displej prepne späť na menu.

#### <sup>2</sup> Aktivácia nastavenia

- ▶ Na potvrdenie na 3 sekundy stlačte zobrazenie.
- ▷ Zaznie tón potvrdenia.
- ▷ Stav sa objaví na displeji.
- ▷ Symbol pulzuje doľady, kým zariadenie pracuje.

## 6.3 Funkcie

### 6.3.1 Nastavenie teploty

Teplota závisí od nasledovných faktorov:

- frekvencia otváraní dverí
- doba otváraní dverí,
- priestorová teplota miesta inštalácie,
- druh, teplota a množstvo potravín

Teplotná zóna	Nastavenie odporúčaných hodnôt
 5 °C Chladnička	5 °C
 -18 °C Mraznička	-18 °C

#### Nastavenie teploty


- ▶ Nastavenie hodnoty (pozri 6.2 Logika obsluhy) .
- ▷ Nastavená teplota sa zobrazuje vpravo dole na displeji.

#### Vypnutie teplotnej zóny

Chladničku je možné vypnúť samostatne.

Keď sa vypne chladnička, vypnú sa všetky teplotné zóny.

- ▶ Deaktivácia IceMaker \*
- ▶ Nastavenie hodnoty (pozri 6.2 Logika obsluhy) .

▷  .

Zobrazí sa



#### SuperCool

Pomocou tejto funkcie prepnete na najvyšší ochladzovací výkon. Takto dosiahnete nižšie teploty chladenia.

Funkcia sa vzťahuje na chladničku Fig. 1 (A)

Použitie:

- Rýchle vychladenie veľkých množstiev potravín.

#### Aktivácia/deaktivácia funkcie

- ▶ Vložte tovar do chladničky: Aktivujte funkciu pri vkladaní tovaru.
- ▶ Aktivácia/deaktivácia (pozri 6.2 Logika obsluhy) .
- alebo-
- ▶ Aktivácia/deaktivácia cez aplikáciu Liebherr SmartDevice-App.\*

Funkcia sa automaticky deaktivuje. Následne beží zariadenie ďalej v normálnej prevádzke. Teplota sa nastaví na nastavenú hodnotu.



#### SuperFrost

Pomocou tejto funkcie prepnete na najvyšší mraziaci výkon. Takto dosiahnete nižšie teploty mrazenia.

Funkcia sa vzťahuje na mrazničku Fig. 1 (C).

Použitie:

- Zamrazenie viac 2 kg čerstvých potravín denne.
- Rýchle premrazenie čerstvých potravín až do vnútra.
- Zvýšenie rezerv chladu v uskladnených mrazených výrobkoch pred rozmrazením zariadenia.

#### Aktivácia/deaktivácia funkcie

- Pri malom zmrazovanom množstve:
- ▶ Aktivujte 6 hodín pred použitím.
- Pri maximálnom zmrazovanom množstve:
- ▶ Aktivujte 24 hodín pred použitím.

- ▶ Aktivácia/deaktivácia (pozri 6.2 Logika obsluhy) .

-alebo-

- ▶ Aktivácia/deaktivácia cez aplikáciu Liebherr SmartDevice.\*

Funkcia sa automaticky deaktivuje. Následne beží zariadenie ďalej v normálnej prevádzke. Teplota sa nastaví na nastavenú hodnotu.



#### PartyMode

Táto funkcia ponúka kolekciu špeciálnych funkcií a nastavení, ktoré sú užitočné počas večierka.

Aktivujú sa nasledujúce funkcie:

- SuperCool
- IceMaker a MaxIce\*
- InfinitySpring\*

Všetky funkcie je možné nastaviť flexibilne a individuálne. Po deaktivácii funkcie sa zmeny zahodia.

#### Aktivácia/deaktivácia funkcie

- ▶ Aktivácia/deaktivácia (pozri 6.2 Logika obsluhy) .
- ▷ Aktivovaná: Všetky funkcie sú aktivované súčasne.
- ▷ Deaktivovaná: obnovia sa vopred nastavené teploty.

Po 24 hodinách sa funkcia automaticky deaktivuje.



#### HolidayMode

Táto funkcia sa stará o minimálnu spotrebu energie počas dlhšej neprítomnosti. Teplota chladenia sa zvýši na 15 °C.

Nastavená teplota mrazenia ostane zachovaná.

Funkcia sa vzťahuje na chladničku Fig. 1 (A).

Použitie:

- Úspora energie počas dlhšej neprítomnosti.
- Predchádzanie zápachom a tvoreniu plesne počas dlhšej neprítomnosti.

#### Aktivácia/deaktivácia funkcie

- ▶ Úplne vyprázdňte chladničku.
- ▶ Aktivácia/deaktivácia (pozri 6.2 Logika obsluhy) .
- ▷ Aktivovaná: teplota chladenia sa zvýši.
- ▷ Deaktivovaná: obnoví sa vopred nastavená teplota.



#### EnergySaver

Táto funkcia je zameraná na zníženie spotreby energie. Vo všetkých teplotných zónach sú prednastavené vyššie teploty, čím zariadenie menej často chladí.

Teplota chladničky: 7 °C

Teplota mrazničky: -16 °C

Použitie:

- Úspora energie.

#### Aktivácia/deaktivácia funkcie

- ▶ Aktivácia/deaktivácia (pozri 6.2 Logika obsluhy) .
- ▷ Aktivovaná: vo všetkých teplotných zónach sú nastavené vyššie teploty.
- ▷ Deaktivovaná: obnovia sa vopred nastavené teploty.



#### HydroBreeze\*

HydroBreeze vytvorí pri zatvorených dverách v zásuvke každých 90 minút na 4 sekundy jemnú hmlu. Funkcia sa tiež aktivuje počas otvárania dverí. Pri dodaní zariadenia nie je funkcia aktivovaná.

## Použitie:

- Na skladovanie nebaleného šalátu, zeleniny a ovocia s vysokou vlastnou vlhkosťou.

Možné sú nasledujúce nastavenia:

- 1: Doba trvania funkcie počas otvárania dverí 4 s
- 2: Doba trvania funkcie počas otvárania dverí 6 s
- 3: Doba trvania funkcie počas otvárania dverí 8 s
- VYP: HydroBreeze je deaktivovaný.

## Aktivácia/deaktivácia funkcie

- ▶ Aktivácia/deaktivácia (pozri 6.2 Logika obsluhy) .
- alebo-
- ▶ Aktivácia/deaktivácia cez aplikáciu Liebherr SmartDevice-App.\*



## IceMaker\*

Pomocou funkcie IceMaker sa dajú automaticky vytvoriť kocky ľadu. Nastaviť je možné množstvo a veľkosť.

## Použitie:

- Vytvorenie kociek ľadu podľa potreby.

## Aktivácia/deaktivácia funkcie

- ▶ Aktivácia/deaktivácia (pozri 6.2 Logika obsluhy) .
- alebo-
- ▶ Aktivácia/deaktivácia cez aplikáciu Liebherr SmartDevice-App.\*



## MaxIce\*

Pomocou funkcie MaxIce sa dá za krátky čas vyrobiť cca 1,5 kg kociek ľadu za 24 h.

## Použitie:

- Pri aktivácii zariadenia IceMaker je možné voľiť medzi normálnou funkciou a MaxIce.

## Aktivácia/deaktivácia funkcie

- ▶ Aktivácia/deaktivácia (pozri 6.2 Logika obsluhy) .
- alebo-
- ▶ Aktivácia/deaktivácia cez aplikáciu Liebherr SmartDevice-App.\*

## 6.4 Nastavenia



## Jazyk

Pomocou tohto nastavenia sa dá nastaviť jazyk zariadenia.

Vybrať je možné nasledujúce jazyky:

- Nemčina
- Angličtina
- Francúzština
- Španielčina
- Taliančina
- Holandčina
- Čeština
- Poľština
- Portugalčina
- Ruština
- Čínština

## Aktivácia/deaktivácia nastavenia

- ▶ Aktivácia/deaktivácia (pozri 6.2 Logika obsluhy) .



## Nadviazanie spojenia WLAN

Toto nastavenie umožňuje nadviazať spojenie medzi zariadením a internetom. Spojenie sa ovláda cez box SmartDevice. Zariadenie je potom možné integrovať cez aplikáciu SmartDevice-App do systému SmartHome-System. Cez aplikáciu SmartDevice-App a ďalšie kompatibilné partnerské siete sa okrem toho môžu používať rozšírené možnosti a nastavenia.

## Poznámka

Box SmartDevice-nájdete na [e-shope s domácimi zariadeniami Liebherr \(home.liebherr.com\)](https://e-shope.s.domacimi.zariadeniami.liebherr.com).

Bližšie informácie o dostupnosti, predpokladoch a k jednotlivým voľiteľným možnostiam nájdete na stránke [smartdevice.liebherr.com](https://smartdevice.liebherr.com).

## Použitie:

- Obsluha zariadenia cez aplikáciu SmartDevice-App alebo cez kompatibilné partnerské siete.
- Používanie rozšírených funkcií a nastavení.
- Vyvolanie aktuálneho stavu zariadenia cez aplikáciu SmartDevice-App.

- Box SmartDevice je kúpený a použitý (pozri <https://smartdevice.liebherr.com/install>).\*
- Aplikácia SmartDevice je nainštalovaná (pozri <https://apps.home.liebherr.com/>).

## Nadviazanie spojenia

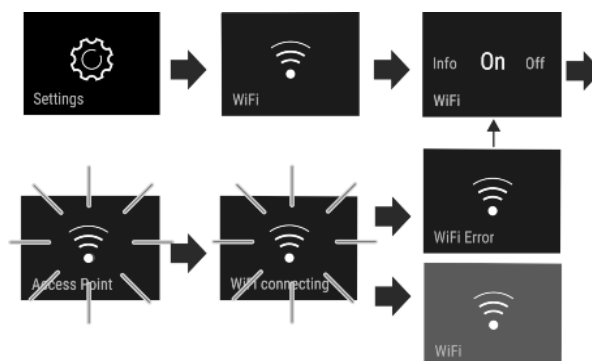


Fig. 7

- ▶ Aktivujte nastavenie (pozri 6.2 Logika obsluhy) .
- ▷ Nadväzuje sa spojenie: objaví sa Connecting. Symbol pulzuje.
- ▷ Spojenie zlyhalo: objaví sa WiFi Error.

## Odpojenie spojenia

- ▶ Deaktivujte nastavenie (pozri 6.2 Logika obsluhy) .

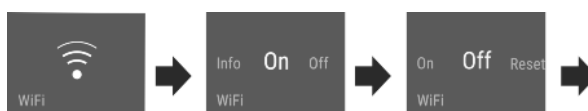


Fig. 8

- ▷ Spojenie je odpojené: Symbol je trvalo viditeľný.

## Resetovanie spojenia

- ▶ Resetujte nastavenia (pozri 6.2 Logika obsluhy) .

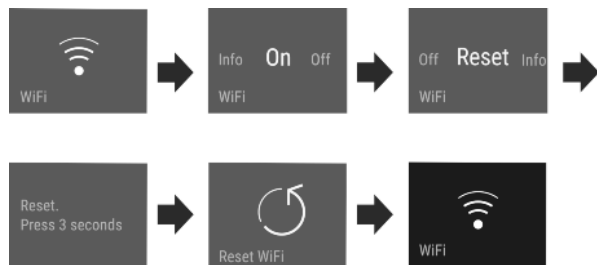


Fig. 9

▷ Spojenie aj ďalšie nastavenia sa resetujú na stav pri dodaní.



## Zámok vstupu

Toto nastavenie zabraňuje obsluhu zariadenia nedopatrením, napr. deťmi.

Použitie:

- Vyvarujte sa neúmyselnej zmene nastavení a funkcií.
- Vyvarujte sa neúmyselnému vypnutiu zariadenia.
- Vyvarujte sa neúmyselnému nastaveniu teploty.

## Aktivácia/deaktivácia nastavenia

► Aktivácia/deaktivácia (pozri 6.2 Logika obsluhy) .



## Jas displeja

Toto nastavenie umožňuje plynulé nastavenie jasú displeja.

Nastaviť je možné zobrazíť nasledujúce stupne jasú:

- 40 %
- 60 %
- 80 %
- 100 %

## Voľba nastavenia

► Nastavenie hodnoty (pozri 6.2 Logika obsluhy) .



## Alarm dverí

Toto nastavenie umožňuje nastaviť čas, kým zaznie alarm dverí (pozri Zatvoríte dvere) .

Nastaviť možno nasledujúce informácie:

- 1 min
- 2 min
- 3 min
- Vyp

## Voľba nastavenia

► Nastavte hodnotu (pozri 6.5 Varovania) .




## Informácie

Toto nastavenie umožňuje odčítanie informácií o zariadení, ako aj prístup do zákaznickeho menu.

Odčítať možno nasledujúce informácie:

- Názov modelu
- Index
- Sériové číslo
- Servisné číslo

## Vyvolanie informácií o zariadení

- Posúvajte na displeji prstom doľava, kým sa nezobrazia nastavenia .
- Potvrďte zobrazenie.
- Posúvajte na displeji prstom doľava, kým sa nezobrazia informácie.
- Odčítajte informácie o zariadení.



## SabbathMode

Toto nastavenie spĺňa náboženské požiadavky na sabat, resp. židovské sviatky. Ak je režim SabbathMode aktivovaný, niektoré funkcie riadiacej elektroniky sú vypnuté. Vďaka tomu môžete zariadenie používať bez toho, aby ste spôsobili činnosť zariadenia.

Zoznam zariadení s certifikátom Star-K nájdete na adrese [www.star-k.org/appliances](http://www.star-k.org/appliances).



## VÝSTRAHA

Nebezpečenstvo otravy potravinami!

Ak sa vyskytne výpadok napájania zo siete, zatiaľ čo je aktivovaný režim SabbathMode, toto hlásenie sa neuloží. Ak je výpadok napájania zo siete ukončený, zariadenie pracuje ďalej v režime SabbathMode. Ak je tento ukončený, na indikátore teploty sa nezobrazí žiadne hlásenie o výpadku napájania zo siete.


Ak sa počas režimu SabbathMode vyskytol výpadok prúdu:

- Prekontrolujte kvalitu potravín. Nekonzumujte rozmrazené potraviny!

Správanie sa zariadenie, keď je aktivovaný režim SabbathMode:

- Indikátor Status trvalo zobrazuje SabbathMode.
- Displej je zablokovaný pre obsluhu, s výnimkou deaktivácie režimu SabbathMode.
- Ak sú aktivované funkcie/nastavenia, tak zostanú aktívne.
- Po zatvorení dverí zostane displej jasný.
- Pripomienky sa nevykonajú. Nastavený časový interval sa tiež pozastaví. Funkcia nebude v režime SabbathMode ďalej vedená.
- Pripomienky a varovania sa nezobrazia. Nevyšlú sa žiadne akustické signály a na displeji sa nezobrazia žiadne varovania/nastavenia, ako napr. alarm teploty, alarm dverí.
- IceMaker je mimo prevádzky.\*
- InfinitySpring je mimo prevádzky.\*
- Vnútorne osvetlenie je deaktivované.
- Cyklus rozmrazovania pracuje iba v zadaný čas bez zohľadnenia používania zariadenia.
- Po výpadku napájania zo siete sa zariadenie samočinne prepne späť na režim SabbathMode.

## Aktivácia/deaktivácia režimu SabbathMode

- Na aktiváciu funkcie sa na displeji posúvajte prstom až k položke menu Nastavenia  a ťuknite na 1 sekundu. Menu sa prepne na dostupné nastavenia.
- Posúvajte na displeji prstom doľava, kým sa neobjaví symbol pre režim SabbathMode (Menora). Stlačte symbol na tri sekundy.
- ▷ Indikácia zmení farbu.
- ▷ Režim SabbathMode je aktivovaný.

Na deaktiváciu funkcie na 3 sekundy stlačte indikáciu.

Režim SabbathMode je deaktivovaný.



## CleaningMode\*

Toto nastavenie umožňuje pohodlné čistenie zariadenia.\*

Toto nastavenie sa vzťahuje na chladničku *Fig. 1 (A)*.\*

Použitie:\*

- Ručné čistenie chladničky.
- Vyčistite InfinitySpring.\*

Správanie sa zariadenie, keď je aktivované nastavenie:\*

- Displej trvalo zobrazuje režim CleaningMode.
- Chladnička je vypnutá.
- Vnútorne osvetlenie je aktívne.
- Pripomienky a varovania sa nezobrazia. Signálny tón nezaznie.
- InfinitySpring je mimo prevádzky.\*

### Aktivácia/deaktivácia nastavenia\*

- ▶ Aktivácia/deaktivácia nastavenia (pozri 6.2 Logika obsluhy) .
- ▷ Aktivovaná: Chladnička je vypnutá. Svetlo zostane zapnuté.
- ▷ Deaktivovaná: obnoví sa vopred nastavená teplota.

Po 60 min sa nastavenie automaticky deaktivuje. Potom beží zariadenie ďalej v normálnej prevádzke.



### TubeClean\*

Toto nastavenie umožňuje vyčistenie vedení zariadenia IceMaker.

Zabezpečte, aby boli splnené nasledovné predpoklady:

- Čistenie zariadenia IceMaker je pripravené (pozri 8.5.6 Čistenie IceMaker\*) .

### Aktivácia nastavenia

- ▶ Aktivujte nastavenie v zákazníckom menu (pozri 6.2 Logika obsluhy) .
- ▷ Pripraví sa preplachovací proces (max. 60 min.): Symbol pulzuje.
- ▷ Prepláchnu sa vodné potrubia: Symbol pulzuje.
- ▷ Preplachovací proces je končený: Funkcia je automaticky deaktivovaná.



### Kocky ľadu\*

Toto nastavenie umožňuje individuálne nastavenie veľkosti kociek ľadu.

### Voľba nastavenia

- ▶ Nastavenie hodnoty v zákazníckom menu (pozri 6.2 Logika obsluhy) .



### BioFresh B-Value

Teplota sa dá v oblasti BioFresh nastaviť mierne studenšia alebo teplejšia. Teplota je nastaviteľná od **B1** (najnižšia teplota) do **B9** (najvyššia teplota). Prednastavená je hodnota **B5**. Pri hodnotách **B1** až **B4** môže teplota klesnúť pod 0 °C, a tak môžu potraviny ľahko zamrznúť.

### Voľba nastavenia

- ▶ Nastavenie hodnoty v zákazníckom menu (pozri 6.2 Logika obsluhy) .



### Pripomienka

Pripomienky sa signalizujú akusticky signálnym tónom a indikujú opticky symbolom na displeji. Signálny tón sa zosilňuje a je čoraz hlasnejší, kým sa hlásenie neukončí.



### Vloženie vodného filtra\*

Toto hlásenie sa objaví, keď sa má vymeniť vodný filter.

- ▶ Vodný filter vymieňajte každých šesť mesiacov.
- ▶ Potvrďte hlásenie.
- ▷ Interval údržby sa začne odznova.
- ▷ Vodný filter zaručuje optimálnu kvalitu vody.



### Výmena aktívneho uhlíkového filtra FreshAir

Toto hlásenie sa objaví, keď sa má vymeniť vzduchový filter.

- ▶ Vzduchový filter vymieňajte každých šesť mesiacov.
- ▶ Potvrďte hlásenie.
- ▷ Interval údržby sa začne odznova.
- ▷ Vzduchový filter zaručuje optimálnu kvalitu vzduchu v chladničke.



### Vloženie zásuvky IceMaker\*

Toto hlásenie sa objaví, keď je otvorená zásuvka IceMaker.

- ▶ Zasuňte zásuvku IceMaker.
- ▷ Hlásenie zmizne.
- ▷ IceMaker vyrába kocky ľadu.

### Aktivácia nastavenia

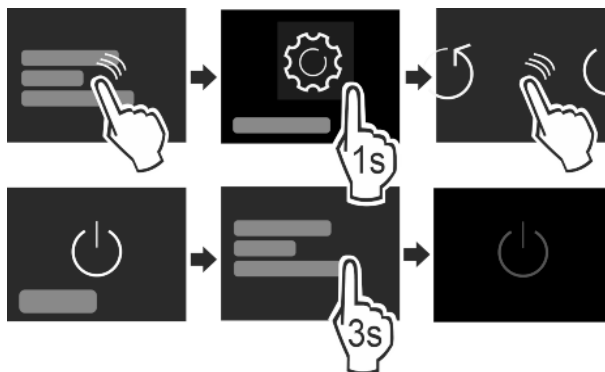
- ▶ Aktivácia/deaktivácia (pozri 6.2 Logika obsluhy) .



### Vypnutie zariadenia

Toto nastavenie umožňuje vypnúť celé zariadenie.

#### Vypnutie celého zariadenia



*Fig. 10*

- ▶ Deaktivácia zariadenia IceMaker .\*
- ▶ Aktivácia/deaktivácia (pozri 6.2 Logika obsluhy) .
- ▷ Deaktivované: displej sčernie.

## 6.5 Varovania

Varovania sa signalizujú akusticky signálnym tónom a indikujú opticky symbolom na displeji. Signálny tón sa zosilňuje a je čoraz hlasnejší, kým sa hlásenie neukončí.

### 6.5.1 Hlásenie



#### Zatvorte dvere

Hlásenie sa objaví, keď sú dvere príliš dlho otvorené.

Čas, kým sa hlásenie objaví, je možné nastaviť .

- ▶ Ukončenie alarmu: potvrďte hlásenie.
- alebo-
- ▶ Zatvorte dvere.



## Výpadok elektrického prúdu

Hlásenie sa objaví, keď teplota mrazenia stúpne v dôsledku prerušenia elektrického prúdu. Po ukončenom prerušení dodávky prúdu zariadenie ďalej pracuje s nastavenou teplotou.

- ▶ Ukončenie alarmu: potvrdíte hlásenie.
- ▷ Objaví sa alarm teploty (pozri Alarm teploty).



## Alarm teploty

Hlásenie sa objaví, keď teplota mrazenia nezodpovedá nastavenej teplote.

Príčinou pre teplotné rozdiely môže byť:

- Boli vložené teplé, čerstvé potraviny.
- Pri pretriedovaní alebo odoberaní potravín vniklo dovnútra príliš veľa teplého vzduchu z miestnosti.
- Dlhší čas je vypadnutý elektrický prúd.
- Zariadenie je chybné.

Po odstránení príčiny zariadenie ďalej pracuje s nastavenou teplotou.

- ▶ Potvrdíte zobrazenie.
- ▷ Zobrazí sa najvyššia teplota.
- ▶ Znova potvrdíte zobrazenie.
- ▷ Zobrazí sa indikátor Status.
- ▷ Zobrazí sa aktuálna teplota.



## Chyba

Toto hlásenie sa objaví, keď pretrváva chyba zariadenia. Niektorá súčiastka zariadenia vykazuje chybu.

- ▶ Otvorte dvere.
- ▶ Kód chyby si poznačte.
- ▶ potvrdíte hlásenie.
- ▷ Tónové varovanie sa stíši.
- ▷ Displej prepne na indikátor teploty.
- ▶ Zatvorte dvere.
- ▶ Obráťte sa na zákaznícky servis (pozri 9.4 Zákaznícky servis).

## 6.5.2 DemoMode

Ak sa na displeji zobrazí D, je aktívny predvádzací režim. Táto funkcia je vyvinutá pre obchodníkov, pretože sú deaktivované všetky funkcie chladiacej techniky.

### Deaktivácia DemoMode

Keď na displeji plyní čas:

- ▶ Potvrdíte zobrazenie v priebehu plynúceho času.
- ▷ Režim DemoMode je deaktivovaný.

Keď neplyní čas:

- ▶ Vytiahnite sieťovú zástrčku.
- ▶ Opäť zapojte zástrčku.
- ▷ Režim DemoMode je deaktivovaný.

## 7 Vybavenie

### 7.1 Odkladací priestor vo dverách

#### 7.1.1 Premiestnenie/vybratie odkladacieho priestoru vo dverách

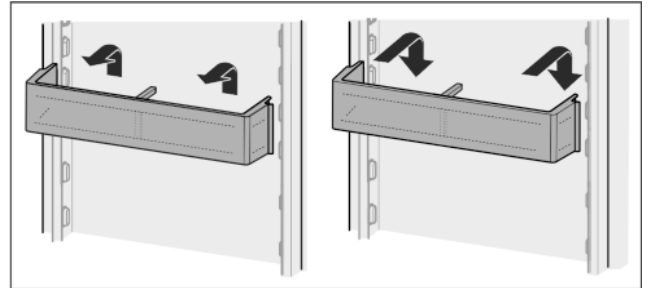


Fig. 11

- ▶ Potlačte odkladací priestor vo dverách smerom nahor.
- ▶ Potiahnite dopredu.
- ▶ Vložte späť v opačnom poradí.

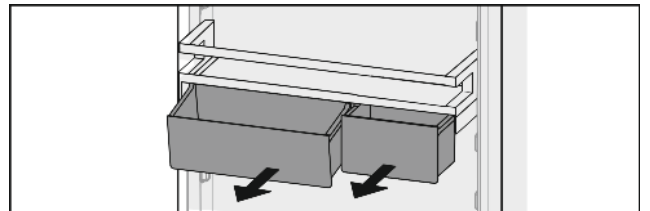


Fig. 12

Používať sa môže len jeden, ale aj obidva VarioBoxy. Ak sa majú odložiť obzvlášť vysoké fľaše, zaveste nad priestor na fľaše iba jeden box.

#### Premiestnenie odkladacieho priestoru vo dverách s Vario-Boxami:

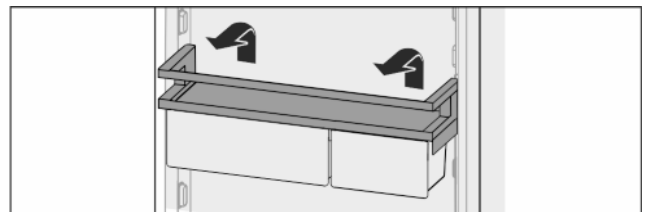


Fig. 13

- ▶ Vyberte smerom nahor.
- ▶ Vložte späť v ľubovoľnej pozícii.

#### Premiestnenie VarioBoxov:

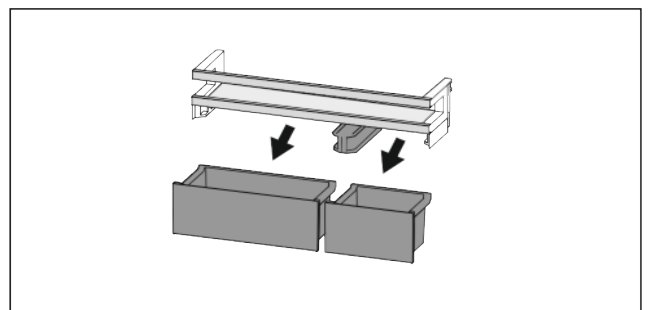


Fig. 14

- Keď je vybraný odkladací priestor:
- ▶ Vyberte boxy.

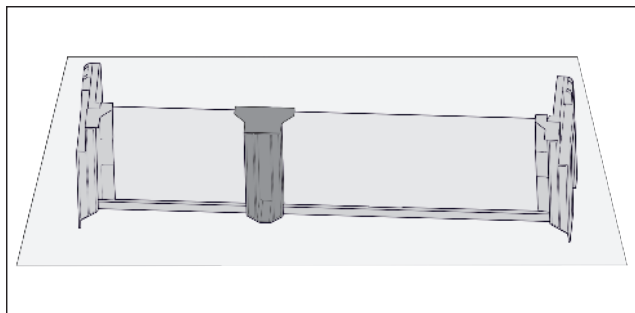


Fig. 15

- ▶ Odložte odkladací priestor na stôl.

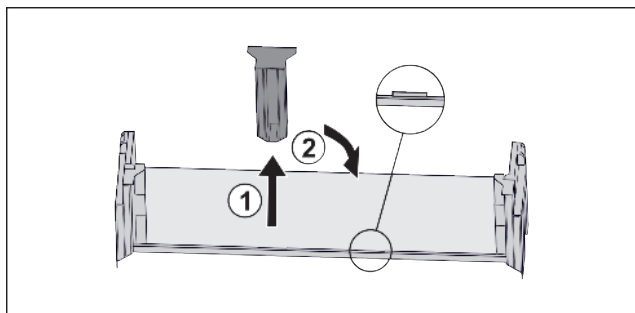


Fig. 16

- ▶ Stiahnite stredný prídržný diel Fig. 16 (1).
- ▶ Nasad'te stredný prídržný diel do druhej pozície Fig. 16 (2).

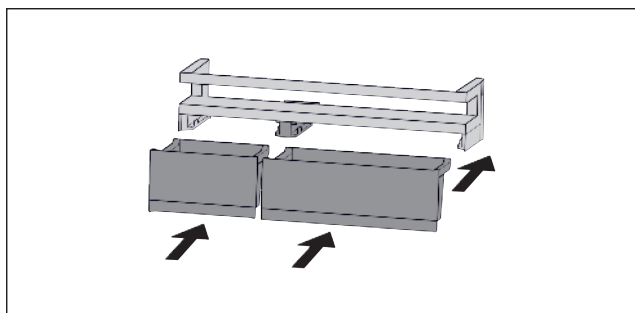


Fig. 17

- ▶ Vymeňte boxy.

## 7.1.2 Rozobratie odkladacieho priestoru vo dverách

Odkladací priestor vo dverách je možné rozobrať s cieľom očistenia.

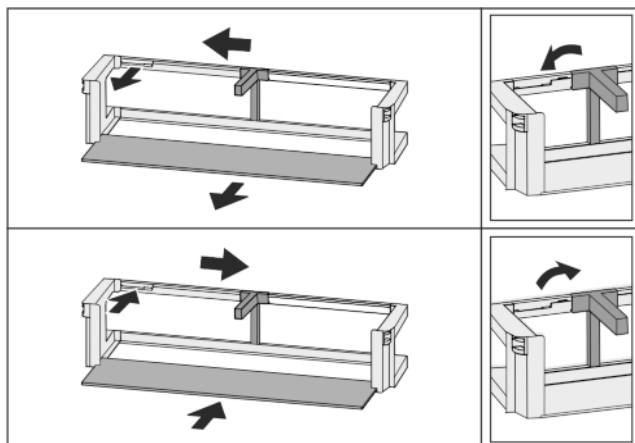


Fig. 18

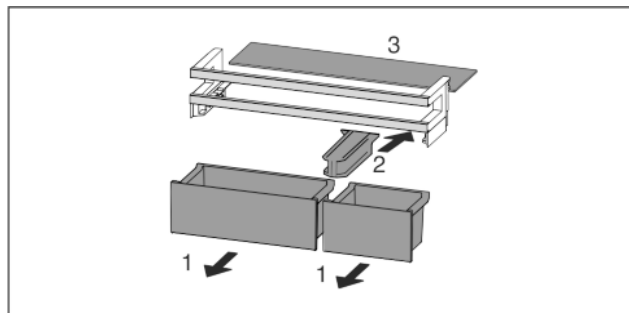


Fig. 19

- ▶ Rozoberte odkladací priestor vo dverách.

## 7.2 Odkladacie plochy

### 7.2.1 Premiestnenie/vybratie odkladacích plôch

Odkladacie plochy sú zaistené proti neúmyselnému vytiahnutiu pomocou zarážok proti vytiahnutiu.

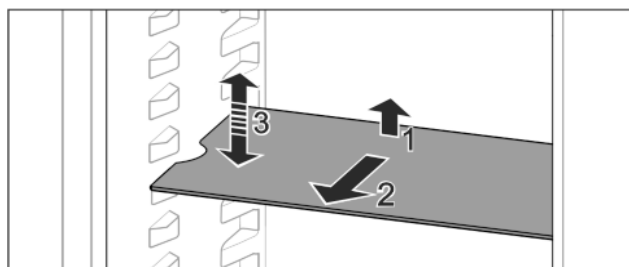


Fig. 20

- ▶ Odkladaciu plochu nadvihnite a vytiahnite smerom dopredu.
- ▷ Bočné vybranie do polohy podložky.
- ▶ Premiestnenie odkladacej plochy: zdvihnite alebo spustite na ľubovoľnú výšku a zasuňte.

-alebo-

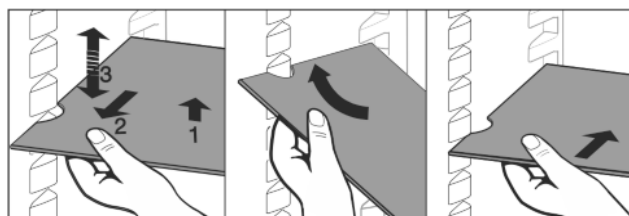


Fig. 21

- ▶ Úplné odobratie odkladacej plochy: Vytiahnite ju dopredu.
- ▶ Uľahčené vybratie: odkladaciu plochu postavte šikmo.
- ▶ Opätovné nasadenie odkladacej plochy: zasuňte ju až na doraz.
- ▷ Zarážky proti vytiahnutiu ukazujú nadol.
- ▷ Zarážky proti vytiahnutiu ležia za prednou dosadacou plochou.

## 7.3 Deliteľná odkladacia plocha

### 7.3.1 Použitie deliteľnej odkladacej plochy

Odkladacie plochy sú zaistené proti neúmyselnému vytiahnutiu pomocou zarážok proti vytiahnutiu.

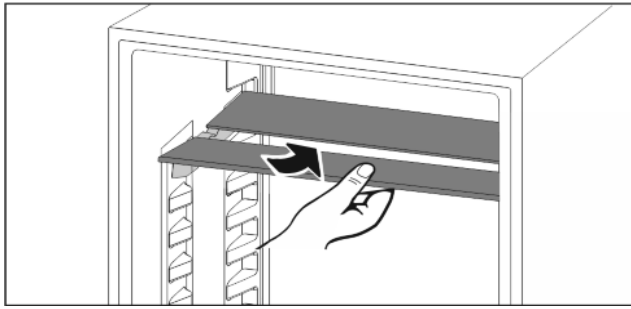


Fig. 22

- ▶ Deliteľnú odkladaciu plochu podsuňte podľa obrázka.

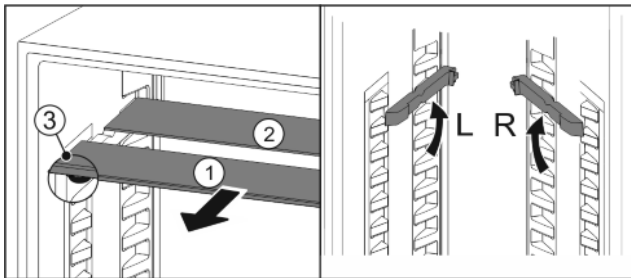


Fig. 23

#### Zmena výšky:

- ▶ Vytiahnite sklené dosky jednotlivo dopredu Fig. 23 (1).
- ▶ Vytiahnite oporné koľajničky zo západky a zaistite ich v požadovanej výške.
- ▶ Zasuňte sklené dosky jednotlivo za sebou.
- ▷ Ploché zarážky proti vytiahnutiu vpredu, priamo za opornou koľajničkou.
- ▷ Vysoké zarážky proti vytiahnutiu vzadu.

#### Použitie oboch odkladacích plôch:

- ▶ Jednou rukou uchopíte dolnú sklenú dosku a potiahnete ju dopredu.
- ▷ Sklená doska Fig. 23 (1) s ozdobnou lištou leží vpredu.
- ▷ Zarážky Fig. 23 (3) ukazujú nadol.

## 7.4 VarioSafe\*

Zásuvka VarioSafe ponúka miesto pre drobné potraviny, balenia, tuby a poháre.

### 7.4.1 Použitie zásuvky VarioSafe

Zásuvku je možné vybrať a zasunúť do dvoch rôznych výšok. Vďaka tomu je možné v zásuvke uchovávať aj vyššie drobné diely.

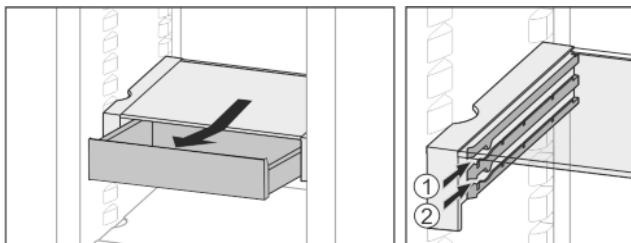


Fig. 24

- ▶ Vyberte zásuvku.
- ▶ Zasuňte ju v ľubovoľnej výške Fig. 24 (1) alebo Fig. 24 (2).

### 7.4.2 Premiestnenie zásuvky VarioSafe

VarioSafe je možné premiestniť ako celok vo výške.

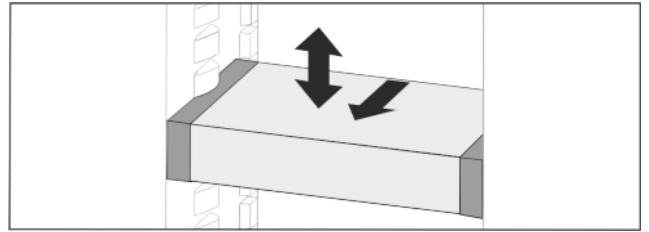


Fig. 25

- ▶ Potiahnite dopredu.
- ▷ Bočné vybranie do polohy podložky.
- ▶ Zdvihnite alebo spustite na ľubovoľnú výšku.
- ▶ Zasuňte dozadu.

### 7.4.3 Kompletné vybranie zásuvky VarioSafe

Zásuvku VarioSafe je možné vybrať ako celok.

- ▶ Potiahnite dopredu.
- ▷ Bočné vybranie do polohy podložky.

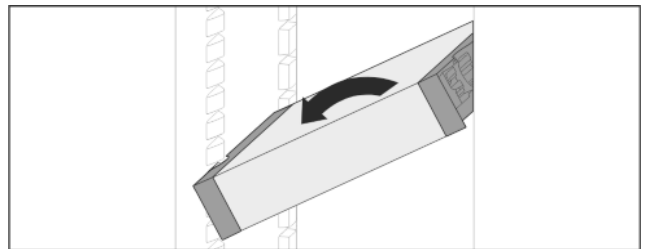


Fig. 26

- ▶ Nakloňte šikmo a potiahnite dopredu.

### 7.4.4 Rozobratie zásuvky VarioSafe

Zásuvku VarioSafe je možné rozobrať s cieľom očistenia.

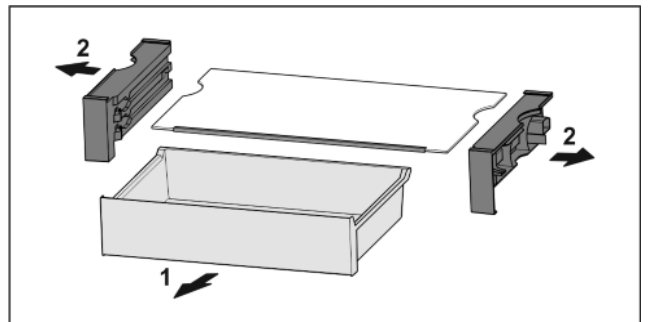


Fig. 27

- ▶ Rozoberte zásuvku VarioSafe.

## 7.5 InfinitySpring\*

Integrovaný dávkovač vody sa hodí na pohodlný odber pitnej vody. Teplota vody závisí od teploty v chladničke.

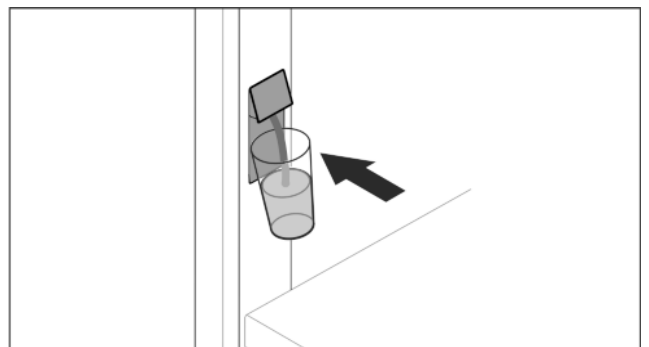


Fig. 28

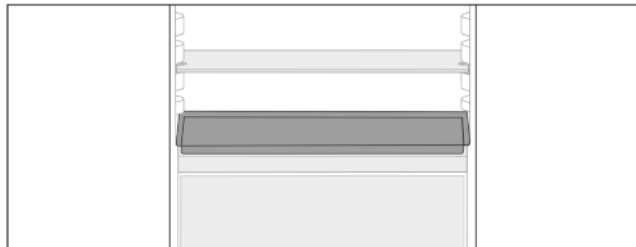
- ▶ Pritlačte pohár na pitie k dolnému tlačidlu dávkovača.
- ▷ Vydávacia jednotka sa vysunie: voda tečie do pohára.



- ▶ Vyvarovanie sa striekajúcej vode: pohár na pitie pomaly odoberte.
- ▶ Čapovanie veľkého množstva vody:
- ▶ Keď už voda netečie, odoberte nádržku na vodu a znova stlačte dolné tlačidlo dávkovača.

## 7.6 Miesto na plech na pečenie

Nad zásuvkami je miesto na plech na pečenie *Fig. 1 (8)*.



*Fig. 29*

Zabezpečte, aby boli splnené nasledovné predpoklady:

- Sú dodržané maximálne rozmery pre plech na pečenie (pozri 9.1 Technické údaje).
- Plech na pečenie je ochladený na izbovú teplotu.
- Spodný odkladací priestor vo dverách je posunutý najmenej o jednu pozíciu vyššie.

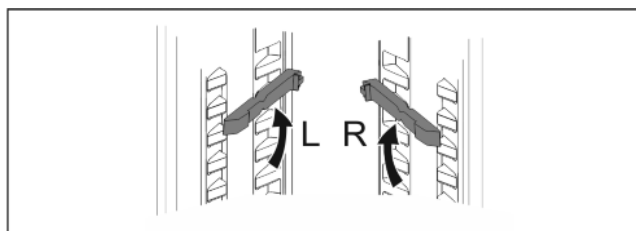
Keď sú dvere otvorené na 90°:

- ▶ Zasuňte plech na pečenie na spodných bočných oporách.

**-alebo-**

Keď plech na pečenie prilieha nerovnomerne:

- ▶ Použite oporné koľajničky z príslušenstva.



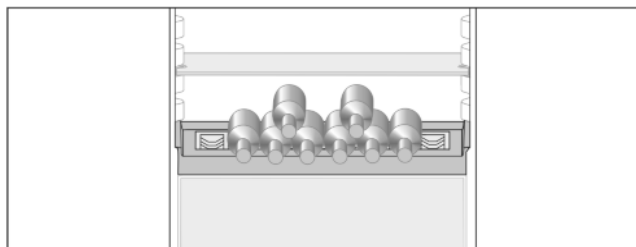
*Fig. 30*

- ▶ Zaisťujte oporné koľajničky na spodných oporách. Keď sú dvere otvorené na 90°:
- ▶ Zasuňte plech na pečenie na oporných koľajničkách.

## 7.7 Variabilná priehradka na fľaše

### 7.7.1 Použitie priehradky na fľaše

Na dne chladničky môže byť voliteľne použitá variabilná priehradka na fľaše alebo sklenená doska.



*Fig. 31*

- ▶ Odoberte sklenú dosku a uschovajte ju samostatne.
- ▶ Fľaše vkladajte dnom dozadu k zadnej stene.

#### Poznámka

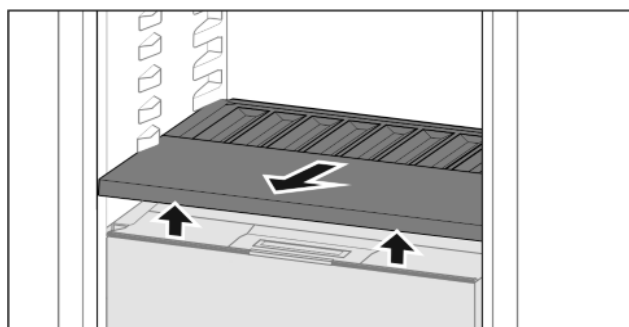
Ak fľaše vyčnievajú z priehradky na fľaše dopredu:

- ▶ Spodný odkladací priestor vo dverách posuňte o pozíciu vyššie.

### 7.7.2 Vybratie priehradky na fľaše

Priehradku na fľaše je možné vybrať s cieľom očistenia.

- ▶ Odoberte sklenú dosku cez priehradku na fľaše.



*Fig. 32*

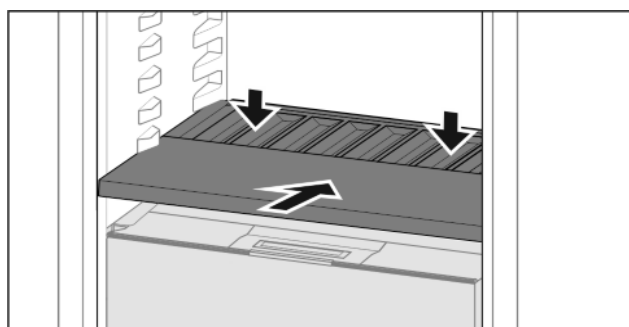
- ▶ Priehradku na fľaše vpredú nadvihnite a vytiahnite.

#### Poznámka

Liebherr odporúča:

Na veko zásuvky pod ňou neodkladajte žiadne tovary.

### 7.7.3 Vloženie priehradky na fľaše



*Fig. 33*

- ▶ Zasuňte priehradku na fľaše až na doraz a potlačte smerom nadol.
- ▶ Zástrčky za priehradkou na fľaše sú automaticky spojené.
- ▶ LED svietí.

## 7.8 Zásuvky

Zásuvky je možné vybrať s cieľom ich očistenia.

Odkladacie plochy pod nimi sa môžu pri vybratých zásuvkách použiť ako skladovacie miesto.

Vybratie a vloženie zásuviek sa odlišuje podľa vyťahovacieho systému. Vaše zariadenie môže obsahovať rôzne vyťahovacie systémy.

Pri zariadeniach s funkciou NoFrost:\*

#### Poznámka

Pokiaľ nie je vetranie postačujúce, stúpa spotreba energie a znižuje sa chladiaci výkon.\*

- ▶ Spodnú zásuvku ponechajte v zariadení!\*
- ▶ Vzduchové štrbiny ventilátora vnútri na zadnej stene udržiavajte vždy voľné!\*

Pri zariadeniach bez funkcie NoFrost:\*

#### Poznámka

Pokiaľ nie je vetranie postačujúce, stúpa spotreba energie a znižuje sa chladiaci výkon.\*

- ▶ Vzduchové štrbiny ventilátora vnútri na zadnej stene udržiavajte vždy voľné!\*

# Vybavenie

## 7.8.1 Vybratie zásuvky

### Zásuvka bez vyťahovacieho systému

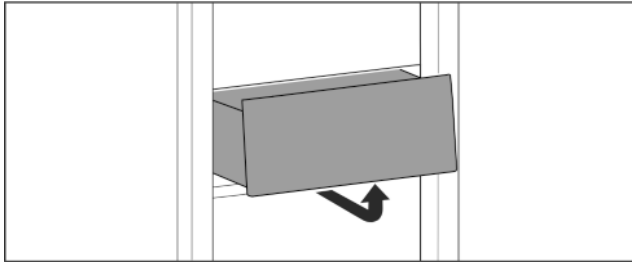


Fig. 34

- Vyberte zásuvku podľa obrázka.

### Zásuvka na teleskopických koľajničkách

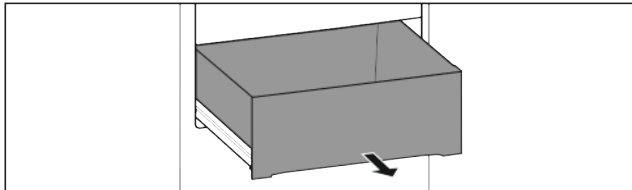


Fig. 35

Zabezpečte, aby boli splnené nasledovné predpoklady:

- Zásuvka je úplne vytiahnutá (pozri Fig. 449) .

#### Úplné vytiahnutie:\*

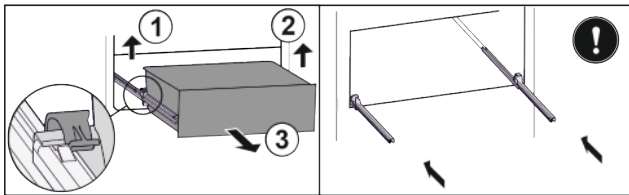


Fig. 36\*

- Odpojte zásuvku vľavo Fig. 36 (1).\*
- Odpojte ju vpravo Fig. 36 (2).\*
- Odoberte ju dopredu Fig. 36 (3).\*
- Zasuňte koľajničky.\*

#### Čiastočné vysunutie chladničky:\*

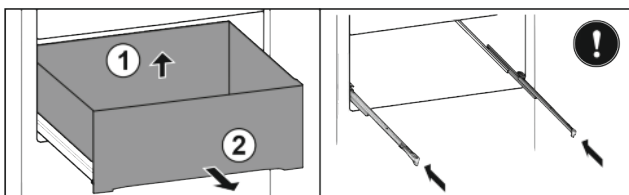


Fig. 37\*

- Nadvihnite zásuvku dozadu Fig. 37 (1).\*
- Odoberte ju dopredu Fig. 37 (2).\*
- Zasuňte koľajničky.\*

#### Čiastočné vysunutie mrazničky:

#### Poznámka

Ak sa magnet na vrchnej zásuvke v mrazničke poškodí alebo odstráni, na snímačoch dverí sa vyskytnú poruchy.

- Nepoškodte ani neodstráňte magnet.

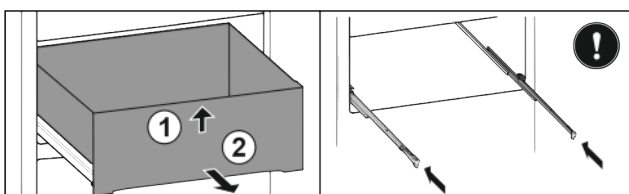


Fig. 38

Ak sa zásuvka nachádza v mrazničke hore:

- Nadvihnite zásuvku dopredu Fig. 38 (1).
- Odoberte ju dopredu Fig. 38 (2).

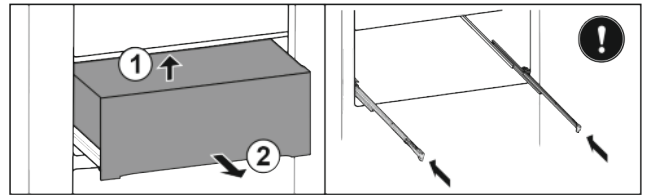


Fig. 39

Ak sa zásuvka nachádza v mrazničke v strede:

- Vytiahnite zásuvku do polovice.
- Nadvihnite ju zospodu dozadu Fig. 39 (1).
- Odoberte ju dopredu Fig. 39 (2).

## 7.8.2 Vloženie zásuvky

### Zásuvka bez vyťahovacieho systému

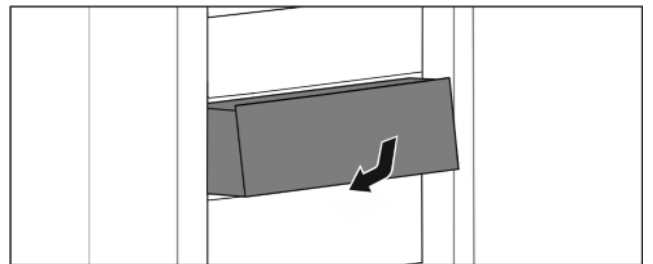


Fig. 40

- Vložte zásuvku podľa obrázka.

### Zásuvka na teleskopických koľajničkách

#### Úplné vytiahnutie:\*

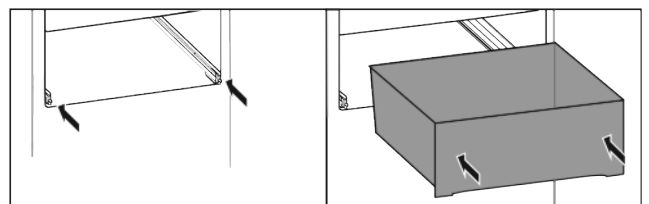


Fig. 41\*

- Zasuňte koľajničky.\*
- Zasuňte zásuvku na koľajničkách až úplne dozadu.\*
- ▷ Úplné vytiahnutie: Vzadu počuteľne zapadne.\*

#### Čiastočné vysunutie chladničky:\*

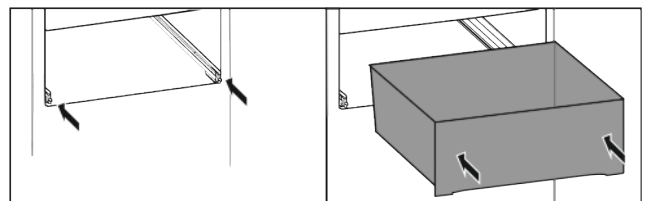


Fig. 42\*

- Zasuňte koľajničky.\*
- Zasuňte zásuvku na koľajničkách až úplne dozadu.\*

#### Čiastočné vysunutie mrazničky:

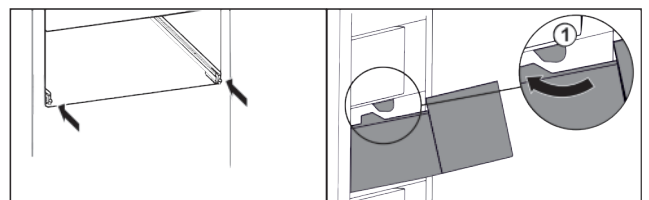


Fig. 43

- Zasuňte koľajničky.

- ▶ Preved'te zásuvku okolo zarážok Fig. 43 (1).
- ▶ Na koľajničkách ju zasuňte až úplne dozadu.

## 7.9 Veko priečinka Fruit & Vegetable-Safe

Veko zásuvky je možné vybrať s cieľom očistenia.

### 7.9.1 Zloženie veka zásuvky

Zabezpečte, aby boli splnené nasledovné predpoklady:

- Priehradka na fľaše je vybratá (pozri 7.7 Variabilná priehradka na fľaše).

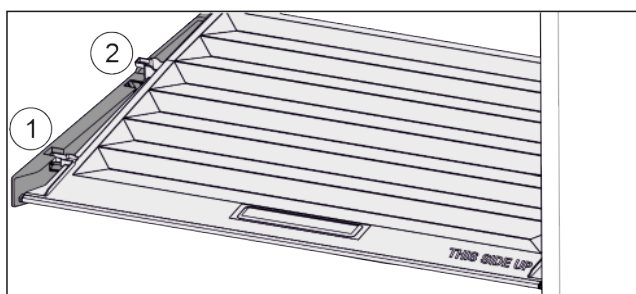


Fig. 44

Keď sú zásuvky vybraté:

- ▶ Veko potiahnite dopredu až k otvoru v prídržných dieloch Fig. 44 (1).
- ▶ Vzadu ho nadvihnite zospodu a zložte smerom nahor Fig. 44 (2).

### 7.9.2 Nasadenie veka zásuvky

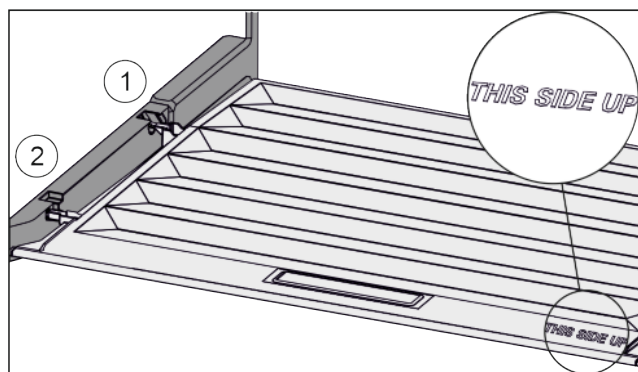


Fig. 45

Keď je nápis THIS SIDE UP hore:

- ▶ Výstupky veka zaved'te cez otvor zadného držiaka Fig. 45 (1) a zaistite vpredu v držiaku Fig. 45 (2).
- ▶ Presuňte veko do požadovanej pozície (pozri 7.10 Regulácia vlhkosti).

## 7.10 Regulácia vlhkosti

Vlhkosť si môžete v zásuvke nastaviť sami pomocou prestavenia veka zásuvky.

Veko zásuvky sa nachádza priamo na zásuvke a môže byť zakryté odkladacími plochami alebo prídavnými zásuvkami.

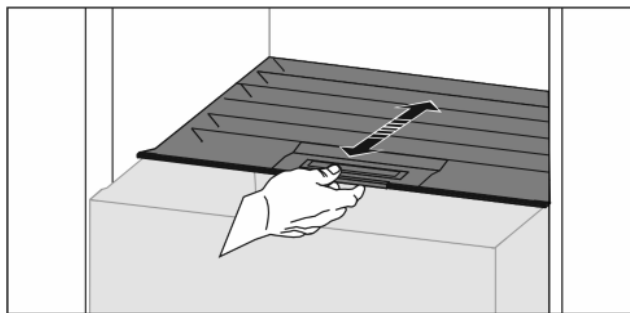


Fig. 46

### Nízka vlhkosť vzduchu

- ▶ Otvorte zásuvku.
- ▶ Potiahnite veko zásuvky dopredu.
- ▷ Pri zatvorenej zásuvke: štrbina medzi vekom a zásuvkou.
- ▶ Deaktivujte HydroBreeze.\*
- ▷ Vlhkosť vzduchu v priečinku sa zníži.

### Vysoká vlhkosť vzduchu

- ▶ Otvorte zásuvku.
- ▶ Posuňte veko zásuvky dozadu.
- ▷ Pri zatvorenej zásuvke: veko tesne uzavrie zásuvku.
- ▶ Aktivujte HydroBreeze.\*
- ▷ Vlhkosť vzduchu v priečinku sa zvýši.
- Keď je v priečinku príliš veľa vlhkosti:
- ▶ zvolte nastavenie „nízkej vlhkosti vzduchu“.

### -alebo-

- ▶ Odstráňte vlhkosť utierkou.

### Poznámka

S nastavením „Nízka vlhkosť vzduchu“ sa môže Fruit & Vegetable-Safe používať aj ako priečinok Meat & Dairy-Safe.

- ▶ Nastavte „Nízka vlhkosť vzduchu“.

## 7.11 HydroBreeze\*

HydroBreeze zahmlí chladený výrobok a stará sa o vlhkosť v zásuvke.

HydroBreeze a príslušná nádržka na vodu sa nachádzajú vo variabilnej priehradke na fľaše.

Zabezpečte, aby boli splnené nasledovné predpoklady:

- Nádržka na vodu je očistená (pozri 8.5.3 Čistenie vybavenia).
- Nádržka na vodu je riadne zaistená.
- Vlhkosť je nastavená na „vysokú vlhkosť vzduchu“ (pozri 7.10 Regulácia vlhkosti).
- Zariadenie HydroBreeze je aktivované (pozri HydroBreeze\*).

### 7.11.1 Naplnenie nádržky na vodu



### VÝSTRAHA

Znečistená voda!

Otravy.

- ▶ Piňte výlučne pitnou vodou.
- ▶ Zariadenie HydroBreeze je deaktivované: vyprázdňte nádržku na vodu.
- ▶ Zariadenie HydroBreeze sa dlhší čas nepoužíva: vyprázdňte nádržku na vodu.

### POZOR

Tekutiny obsahujúce cukor!

Poškodenie zariadenia HydroBreeze.

- ▶ Piňte výlučne pitnou vodou.

# Vybavenie

## Poznámka

Použitím filtrovanej, dekarbonizovanej vody sa dosiahne pitná voda v najlepšej kvalite pre bezporuchovú funkciu Hydro-Breeze.

Takúto kvalitu vody je možné dosiahnuť pomocou vodného filtra dostupného v špecializovanom obchode.

► Nádržku na vodu naplňajte filtrovanou, dekarbonizovanou pitnou vodou.

Nádržka na vodu je zabudovaná vo variabilnej priehradke na fľaše (pozri 1.2 Prehľad zariadenia a vybavenia) .

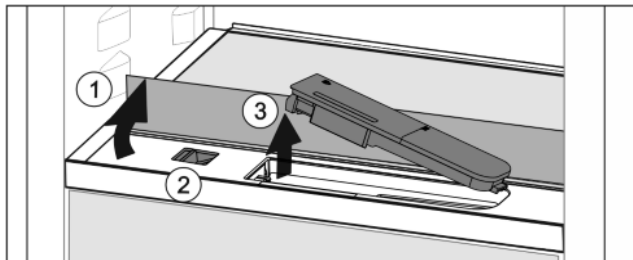


Fig. 47

- Zatlačte na zadný, ľavý roh prednej sklenej dosky.
- ▷ Sklená doska sa vyklopí dopredu.
- Nadvihnite sklenú dosku a až na doraz ju sklopte dozadu Fig. 47 (1).
- ▷ Sklená doska stojí vzpriamene.
- Potlačte posúvač Fig. 47 (2) doľava.
- ▷ Nádržka na vodu vyskočí z priehlbiny.
- Vyberte nádržku na vodu Fig. 47 (3).
- Vyčistite nádržku na vodu (pozri 8.5.3 Čistenie vybavenia) .  
Hranatý otvor:
  - Naplňte pitnú vodu až po značku.
  - Vložte nádržku na vodu do priehlbiny dnom napred.
  - Pomaly spúšťajte nadol prednú časť a zatlačte nádržku.
  - ▷ Nádržka na vodu je zaistená.

## 7.11.2 Rozobratie nádržky na vodu

Nádržku na vodu je možné rozobrať s cieľom očistenia.

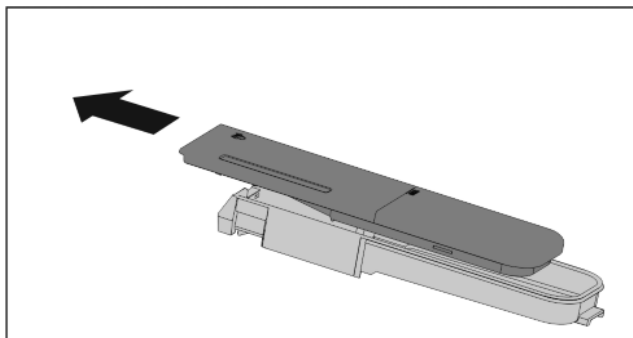


Fig. 48

- Rozoberte nádržku na vodu.

## 7.12 IceMaker\*

Zariadenie IceMaker slúži výlučne na výrobu kociek ľadu v množstvách bežných pre domácnosť.

Zabezpečte, aby boli splnené nasledovné podmienky:

- Zariadenie IceMaker je očistené (pozri 8 Údržba) .
- Zásuvka zariadenia IceMaker je úplne zasunutá.

### 7.12.1 Výroba kociek ľadu

Výrobná kapacita závisí od teploty mrazenia. Čím nižšia je teplota, tým viac kociek ľadu môžete za určitý čas vyrobiť.

Po prvom zapnutí zariadenia IceMaker môže trvať až 24 hodín, kým sa vyrobí prvé kocky ľadu.

- Aktivujte funkciu IceMaker (pozri 6.2 Logika obsluhy) .
- Výroba veľkého množstva kociek ľadu: Aktivujte funkciu MaxIce (pozri 6.2 Logika obsluhy) .
- Výroba veľkého množstva kociek ľadu: Presuňte alebo vyberte oddeľovač v zásuvke zariadenia IceMaker.\*
- Kocky ľadu v zásuvke rovnomerne rozdeľte, aby ste zvýšili objem naplnenia.
- Zatvorenie zásuvky: IceMaker automaticky začne opäť s výrobou.

## Poznámka

Ak je v zásuvke zariadenia IceMaker dosiahnutá určitá výška naplnenia, nevyrobajú sa ďalšie kocky ľadu. Zariadenie IceMaker nenaplní zásuvku až po okraj.

## 7.13 VarioSpace

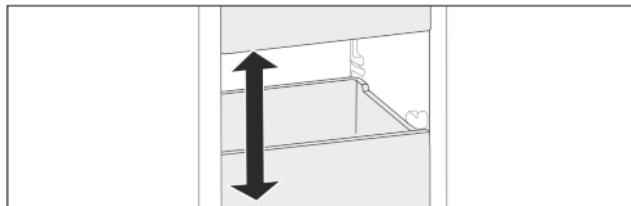


Fig. 49

Dodatočne k zásuvkám môžete vybrať aj sklené dosky. Získate tak miesto na veľké potraviny ako hydina, mäso, veľké časti diviny, ako aj vysoké pečivo. Tieto sa tým môžu zmrazovať a ďalej pripravovať ako celok.

- Dodržiavajte hranice zaťaženia sklenených dosiek (pozri 9.1 Technické údaje) .

## 7.14 Príslušenstvo

### 7.14.1 Dóza na maslo

Otvorenie/zatvorenie dózy na maslo

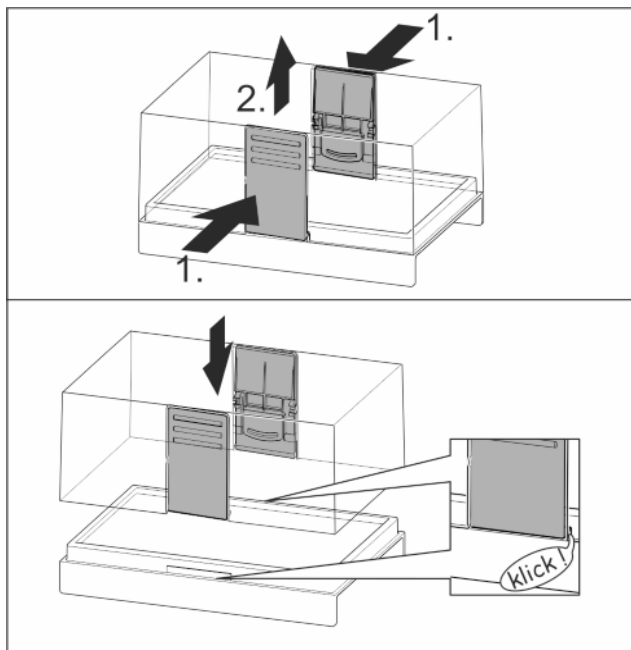


Fig. 50

Rozobratie dózy na maslo

Dózu na maslo je možné rozobrať s cieľom jej očistenia.

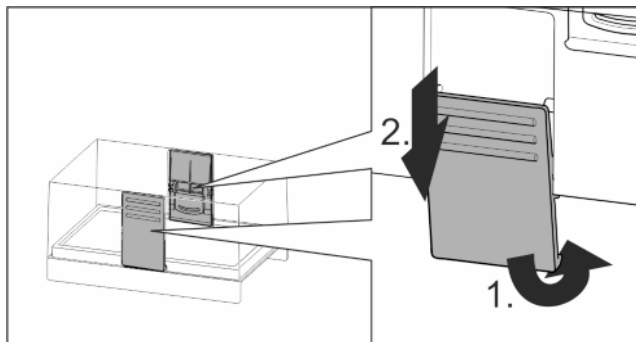


Fig. 51

- Rozoberte dózu na maslo.

## 7.14.2 Priehradka na vajčka

Priehradka na vajčka je vyťahovateľná a otočná. Obe časti priehradky na vajčka je možné použiť na to, aby sa označili rozdiely ako dátum kúpy.

### Použitie priehradky na vajčka

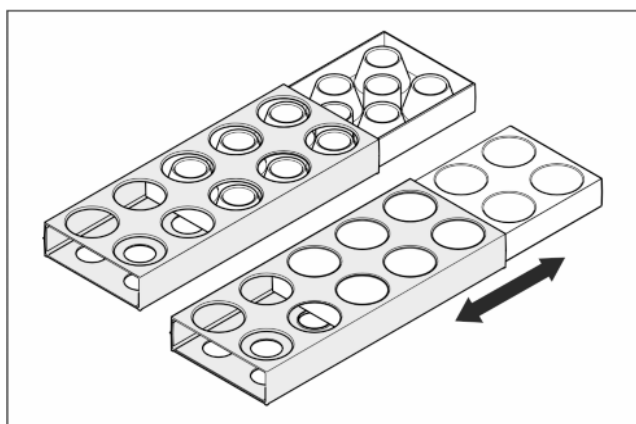


Fig. 52

- Horná strana: skladujte slepačie vajcia.
- Dolná strana: skladujte prepeličie vajcia.

## 7.14.3 Držiak fliaš

### Použitie držiaka fliaš

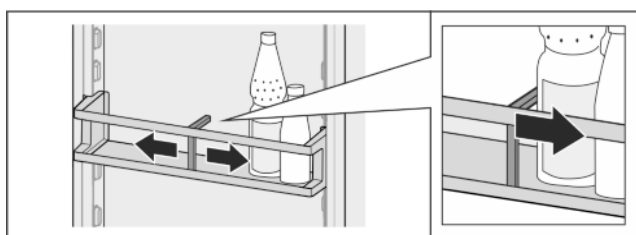


Fig. 53

- Nasuňte držiak fliaš na fľaše.
- ▷ Fľaše sa nepreklopia.

### Vybratie držiaka fliaš

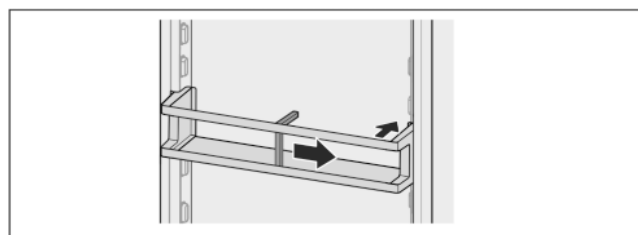


Fig. 54

- Posuňte držiak fliaš úplne doprava až na okraj.
- Vyberte ho smerom dozadu.

## 7.14.4 FlexSystem\*

### Použitie zásuvky FlexSystem

FlexSystem podporuje prehľadné, flexibilné skladovanie a triedenie potravín. Umožňuje jasné rozdelenie, napríklad podľa ovocia, zeleniny alebo dátumu trvanlivosti.

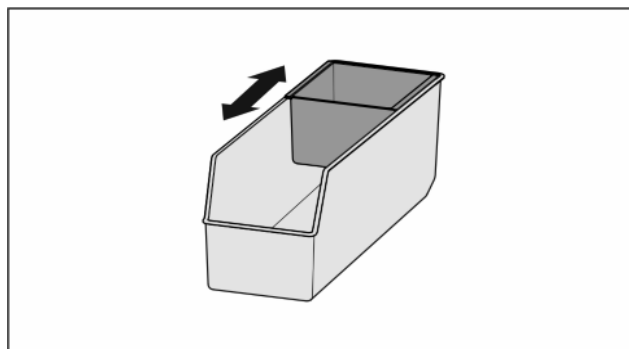


Fig. 55

- Presuňte vnútornú miskú.

### Vybratie FlexSystem

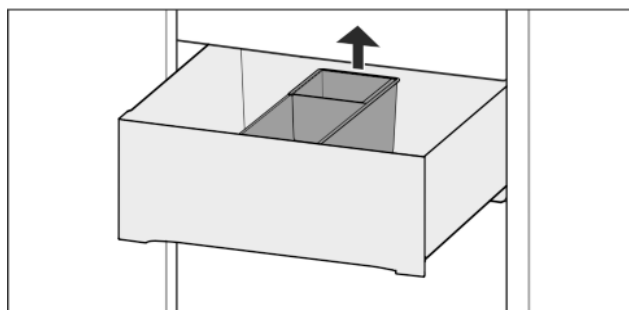


Fig. 56

- Nadvihnite FlexSystem vzadu.
- Vyberte ho smerom nahor.

### Vloženie FlexSystem

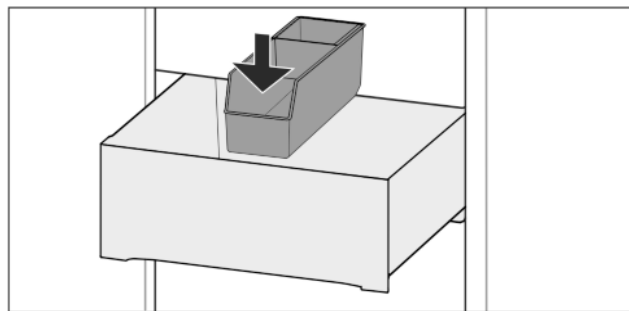


Fig. 57

- Vložte FlexSystem najskôr vpredu.
- Spustite nadol zadnú časť.

### Rozobratie zásuvky FlexSystem

FlexSystem je možné rozobrať s cieľom očistenia.

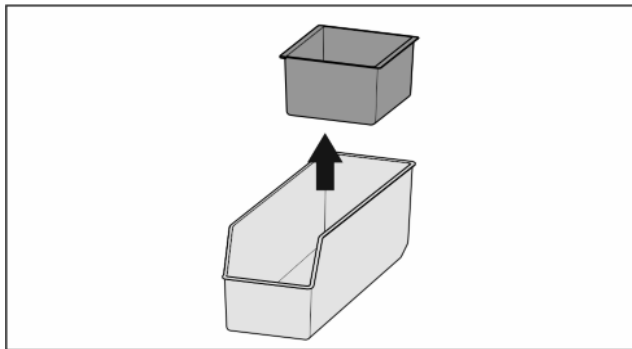


Fig. 58

- Rozoberte zásuvku FlexSystem.

## 7.14.5 Akumulátor chladu

Akumulátory chladu zabraňujú pri výpadku elektrického prúdu príliš rýchlemu stúpaniu teploty.

Zariadenia s NoFrost:\*

Akumulátory chladu sú v zásuvke.\*

Zariadenia bez NoFrost:\*

Akumulátory chladu sú zaistené v strope mrazničky.\*

### Použitie akumulátorov chladu

Zariadenia s NoFrost:\*

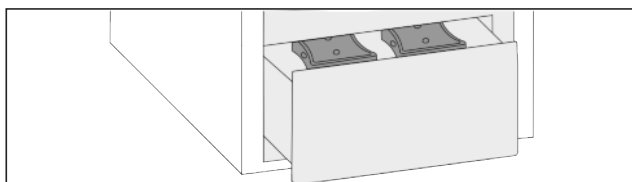


Fig. 59\*

Keď sú akumulátory chladu premrznuté:\*

- V hornej, prednej časti mrazničky ich položte na mrazené výrobky.\*

Zariadenia bez NoFrost:\*

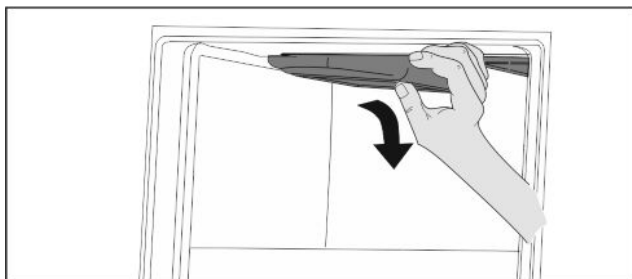


Fig. 60\*

Vrchná zásuvka je vybratá:\*

- Premrznuté akumulátory chladu uchopte na bokoch a vytlačte von smerom nadol.\*
- V hornej, prednej časti mrazničky položte akumulátory chladu na mrazené výrobky.\*

Opätovné zaistenie akumulátorov chladu po použití v strope mrazničky:\*

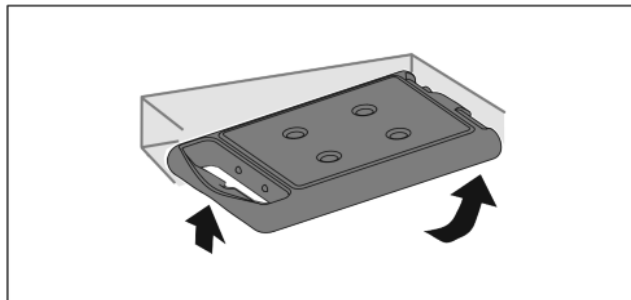


Fig. 61\*

Vrchná zásuvka je vybratá:\*

- Akumulátory chladu zasuňte do stropu mrazničky vzadu hore a vpredu ich zaistite.\*

## 7.14.6 Miska na kocky ľadu s vekom

### Použitie misky na kocky ľadu

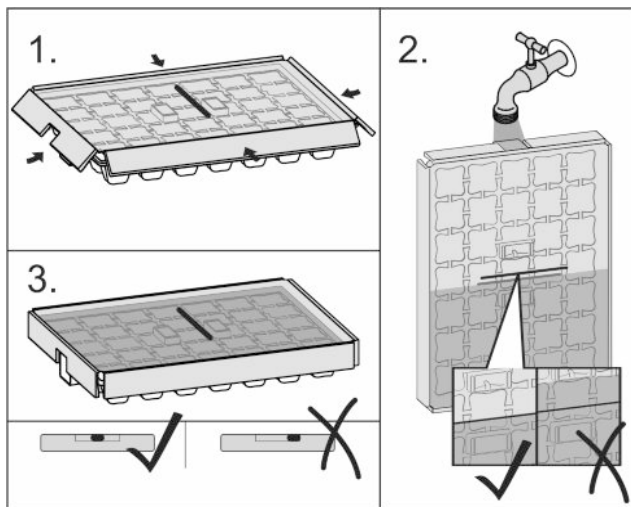


Fig. 62

Keď voda zamrzla:

- Misku na kocky ľadu držte krátko pod teplou vodou.
- Odoberte kryt.
- Konce misky na kocky ľadu otočte zľahka opačným smerom.
- Uvoľnite kocky ľadu.

### Rozobratie misky na kocky ľadu

Misku na kocky ľadu je možné rozobrať s cieľom jej očistenia.

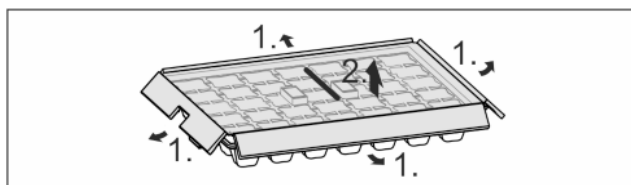


Fig. 63

- Rozoberte misku na kocky ľadu.

## 8 Údržba

### 8.1 Aktívny uhlíkový filter FreshAir

Aktívny uhlíkový filter FreshAir sa nachádza v zásuvke nad ventilátorom.

Ten zaručuje optimálnu kvalitu vzduchu.

- Aktívny uhlíkový filter vymieňajte každých 6 mesiacov.

Pri aktivovanom *pripomenutí* vás vyzve k výmene hlásenie na displeji.

- Aktívny uhlíkový filter sa môže zlikvidovať s normálnym domovým odpadom.

## Poznámka

Aktívny uhlíkový filter FreshAir nájdete na [e-shope s domácimi zariadeniami Liebherr](http://e-shope.s.domácimi.zariadeniami.Liebherr) ([home.liebherr.com](http://home.liebherr.com)).

### 8.1.1 Vybratie aktívneho uhlíkového filtra FreshAir

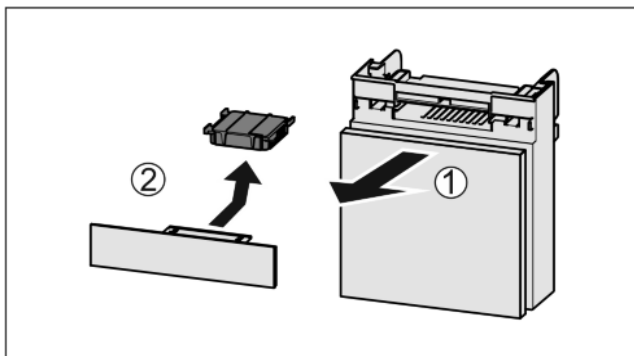


Fig. 64

- ▶ Vytiahnite zásuvku smerom dopredu Fig. 64 (1).
- ▶ Vyberte aktívny uhlíkový filter Fig. 64 (2).

### 8.1.2 Vloženie aktívneho uhlíkového filtra FreshAir

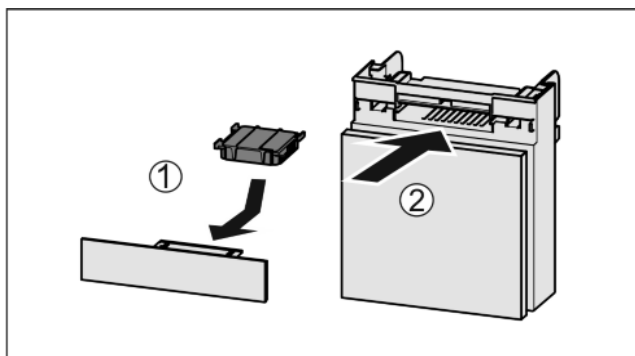


Fig. 65

- ▶ Vložte aktívny uhlíkový filter podľa obrázka Fig. 65 (1).
- ▷ Aktívny uhlíkový filter zapadne. Keď aktívny uhlíkový filter ukazuje nadol:
- ▶ Zasuňte zásuvku Fig. 65 (2).
- ▷ Aktívny uhlíkový filter je teraz pripravený na použitie.

## 8.2 Nádržka na vodu\*

Nádržka na vodu InfinitySpring sa nachádza za spodnou zásuvkou v chladničke.

### 8.2.1 Vybratie nádržky na vodu

- ▶ Zatvorte vodný ventil.
- ▶ 30 s čapujte InfinitySpring a zachyťte zvyšnú vodu pohárom.
- ▶ Vyberte zásuvku.
- ▶ Nádržku na vodu otočte až na doraz smerom doľava a vytiahnite.
- ▷ Odkvapkávajúca voda sa zachytí do misky na zachytávanie vody.
- ▶ Vyprázdňte vodu z misky na zachytávanie vody.
- ▶ Misku na zachytávanie vody čistite handričkou alebo v umývačke riadu.

### 8.2.2 Vloženie nádržky na vodu

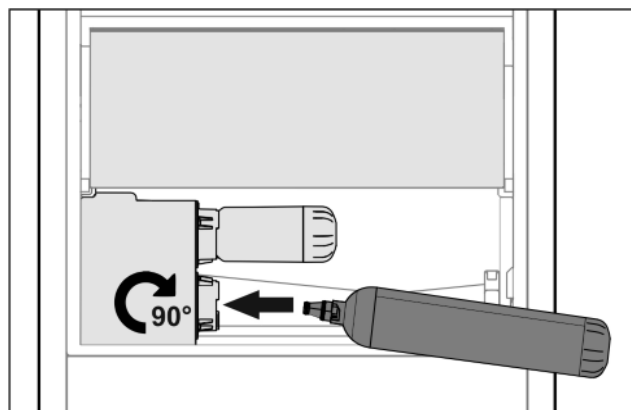


Fig. 66

- ▶ Vyberte zásuvku.
- ▶ Vložte nádržku na vodu a otočte ju cca 90° až na doraz smerom doprava.
- ▶ Prekontrolujte, či je nádržka na vodu tesná a či neuniká voda.
- ▶ Vložte zásuvku.
- ▶ Otvorte vodný ventil.
- ▶ Odvzdušnite vodný systém (pozri návod na montáž, Pripojenie vody).

Namiesto vodného filtra sa môže použiť prídavná nádržka na vodu.

## Poznámka

Nádržka na vodu je dostupná ako náhradný diel.

### 8.2.3 Odobratie/vloženie misky na zachytávanie vody

Misku na zachytávanie vody je možné vybrať s cieľom očistenia.

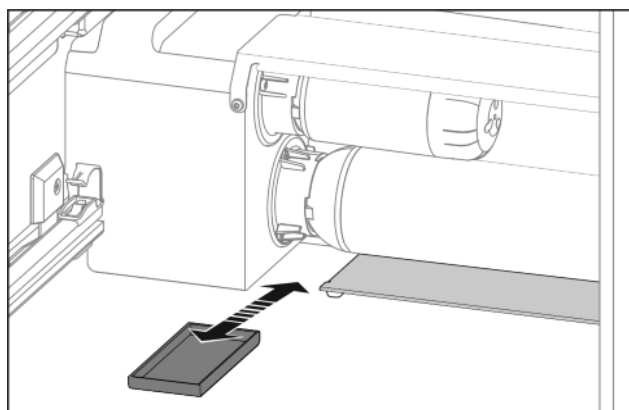


Fig. 67

- ▶ Vytiahnite misku na zachytávanie vody smerom dopredu.

## 8.3 Vodný filter\*

Vodný filter sa nachádza za spodnou zásuvkou v chladničke.

Zachytáva usadeniny vo vode a znižuje chlórúv chuť.

- Vodný filter vymeňte pri predpísanom výkone najneskôr každých 6 mesiacov alebo ak nastane značné zníženie prietoku.
- Vodný filter obsahuje aktívne uhlie a môže sa zlikvidovať s normálnym domovým odpadom.

## Poznámka

Vodný filter nájdete na [e-shope s domácimi zariadeniami Liebherr](http://e-shope.s.domácimi.zariadeniami.Liebherr) ([home.liebherr.com](http://home.liebherr.com)).

## 8.3.1 Vybratie vodného filtra

- ▶ Vyberte zásuvku.
- ▶ Vodný filter otočte až na doraz smerom doľava a vytiahnite.
- ▷ Odkvapkávajúca voda sa zachytí do misky na zachytávanie vody.
- ▶ Misku na zachytávanie vody čistite handričkou alebo v umývačke riadu.

## 8.3.2 Vloženie vodného filtra

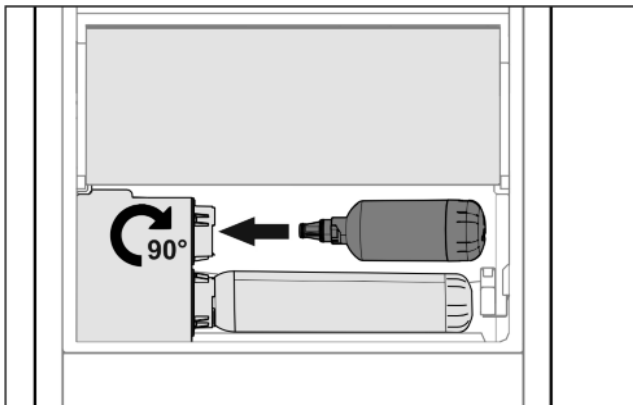


Fig. 68

- ▶ Vyberte zásuvku.
- ▶ Vložte vodný filter a otočte ho cca 90° až na doraz smerom doprava.
- ▶ Prekontrolujte, či je filter tesný a či neuniká voda.
- ▶ Vložte zásuvku.



### UPOZORNENIE

Nové vodné filtre môžu obsahovať suspendované látky.

- ▶ Načapujte 3 l vody na InfinitySpring a zlikvidujte.

▷ Vodný filter je teraz pripravený na použitie.

## 8.4 Rozmrazovanie zariadenia



### VÝSTRAHA

Nesprávne rozmrazenie zariadenia!

Poranenia a poškodenia.

- ▶ Nepoužívajte žiadne mechanické pomocné prípravky ani iné prostriedky, ktoré neboli odporúčané výrobcom, s cieľom urýchlenia procesu rozmrazovania.
- ▶ Nepoužívajte elektrické vyhrievacie telesá, prístroje na čistenie parou, otvorený oheň ani rozmrazovacie spreje.
- ▶ Ľad neodstraňujte ostrými predmetmi.
- ▶ Nepoškodte potrubia chladiaceho okruhu.

### 8.4.1 Rozmrazovanie chladničky

Rozmrazovanie prebieha automaticky. Kondenzát odtéká cez odtokový otvor a vyparuje sa.

- ▶ Pravidelne čistite odtokový otvor (pozri 8.5 Čistenie zariadenia).

### 8.4.2 Rozmrazovanie mrazničky so systémom NoFrost\*

Rozmrazovanie prebieha automaticky systémom NoFrost. Vlhkosť sa zráža na výparníku, pravidelne sa rozmrazuje a odparuje.

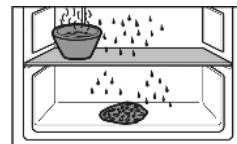
Zariadenie sa nemusí rozmrazovať.

### 8.4.3 Ručné rozmrazovanie mrazničky\*

Po dlhšej prevádzke sa vytvorí vrstva námrazy, resp. ľadu.

Tvorbu vrstvy námrazy, resp. ľadu, urýchľujú nasledujúce faktory:

- Zariadenie sa často otvára.
- Vkladajú sa teplé potraviny.
- Jeden deň pred rozmrazovaním:
  - ▶ Aktivujte SuperFrost (pozri 6.3 Funkcie).
  - ▷ Mrazené výrobky dostanú „rezervu chladu“.
  - ▶ Vypnite zariadenie (pozri 6.4 Nastavenia).
  - ▶ Vytiahnite sieťovú zástrčku alebo vypnite poistku.
  - ▶ Akumulátory chladu položte zhora na mrazené výrobky.
  - ▶ Mrazené výrobky zabalte do novinového papiera alebo deky a skladujte ich na chladnom mieste.
  - ▶ Na strednú dosku položte hrniec s horúcou, ale nie vriacou vodou.



- ▷ Rozmrazovanie sa urýchli.
- ▶ Dvere chladničky nechajte počas rozmrazovania otvorené.
- ▶ Uvoľnené kusy ľadu vyberte.
- ▶ Dbajte na to, aby kondenzát nevytekal do nábytkového obloženia.
- ▶ Kondenzát odsajte hubou alebo handrou prípadne viackrát.
- ▶ Očistite zariadenie (pozri 8.5 Čistenie zariadenia).

## 8.5 Čistenie zariadenia

### 8.5.1 Príprava



### VÝSTRAHA

Nebezpečenstvo úderu elektrickým prúdom!

- ▶ Vytiahnite zástrčku chladiaceho zariadenia alebo prerušte prívod prúdu.



### VÝSTRAHA

Nebezpečenstvo požiaru

- ▶ Nepoškodte chladiaci okruh.

- ▶ Vyprázdňte zariadenie.
- ▶ Vytiahnite sieťovú zástrčku.\*

### 8.5.2 Čistenie vnútorného priestoru

#### POZOR

Nesprávne čistenie!

Poškodenia zariadenia.

- ▶ Používajte výlučne mäkké handričky a viacúčelové čistiace prostriedky s neutrálnym pH.

- ▶ Plastové plochy: ručne očistite mäkkou, čistou handričkou, vlažnou vodou a trochu umývacieho prostriedku.
- ▶ Kovové plochy: ručne očistite mäkkou, čistou handričkou, vlažnou vodou a trochu umývacieho prostriedku.
- ▶ Odtokový otvor Fig. 1 (13): odstráňte usadeniny tenkou pomôckou, napríklad vatovou tyčinkou.

### 8.5.3 Čistenie vybavenia

#### POZOR

Nesprávne čistenie!

Poškodenia zariadenia.

- ▶ Používajte výlučne mäkké handričky a viacúčelové čistiace prostriedky s neutrálnym pH.



## Čistenie mäkkou, čistou handričkou, vlažnou vodou a trochou umývacieho prostriedku:

- VarioSafe\*
- Veko priečinka Fruit & Vegetable-Safe
- Zásuvka
- Všimnite si, prosím: Neodstráňte magnet na zásuvke! Magnet zabezpečuje funkciu zariadenia IceMaker.\*
- Oddel'ovacia priehradka v zásuvke IceMaker\*
- Variabilná priehradka na fľaše
- FlexSystem\*

## Čistenie vlhkou handričkou:

- Teleskopické koľajničky
- Všimnite si, prosím: tuk v klzných dráhach slúži na mazanie a nesmie sa odstraňovať!

## Čistenie v umývačke riadu do 60°C:

- Odkladací priestor vo dverách
- VarioBox
- Držiak fliaš
- Odkladacia plocha
- Deliteľná odkladacia plocha
- Prídržný diel deliteľnej odkladacej plochy
- Nádržka na vodu a veko nádržky na vodu HydroBreeze\*
- Miska na zachytávanie vody\*
- Priehradka na vajčička
- Dóza na maslo
- Miska na kocky ľadu
- ▶ Rozobratie vybavenia: pozri príslušnú kapitolu.
- ▶ Očistite vybavenie.

### 8.5.4 Čistenie InfinitySpring\*

Vydávaciu jednotku InfinitySpring a okolie je možné očistiť bez odpojenia zariadenia od elektrickej siete.

Čistenie sa musí vykonať pri:

- Prvom uvedení do prevádzky
- Nepoužívanie dlhšie ako 5 dní.
- ▶ Stlačte dolné tlačidlo dávkovača.
- ▷ Vydávacia jednotka sa vysunie.
- ▶ Výstup vody a okolie očistite mäkkou, čistou handričkou, vlažnou vodou a trochou umývacieho prostriedku.
- ▶ Pustite dolné tlačidlo.
- ▶ Načapujte 2 l vody na InfinitySpring a zlikvidujte.\*

### 8.5.5 Čistenie HydroBreeze\*

Čistenie sa musí vykonať pri:

- Prvom uvedení do prevádzky
- HydroBreeze je deaktivované dlhšie ako 48 hodín.
- Nové plnenie nádržky na vodu.

Zabezpečte, aby boli splnené nasledovné predpoklady:

- HydroBreeze je deaktivovaný (pozri HydroBreeze\*) .
- Nádržka na vodu je vybratá a vyčistená v umývačke riadu.
- ▶ Vybranie umyte vlhkou handrou.
- ▶ Vložte nádržku na vodu.
- ▶ Aktivujte HydroBreeze.

### 8.5.6 Čistenie IceMaker\*

Zariadenie IceMaker je možné čistiť rôznymi spôsobmi.

Čistenie sa musí vykonať pri:

- Prvom uvedení do prevádzky
- Nepoužívanie dlhšie ako 5 dní.\*

Zabezpečte, aby boli splnené nasledovné predpoklady:

- Zásuvka zariadenia IceMaker je vyprázdnená.

- Zásuvka zariadenia IceMaker je zasunutá.
- Zariadenie IceMaker je aktivované (pozri 6.2 Logika obsluhy) .

## Pri prvom uvedení do prevádzky alebo dlhšom nepoužívaní

Vyčistite zariadenie IceMaker pomocou funkcie TubeClean.

- ▶ Do zásuvky pod zariadením IceMaker postavte 1,5 l prázdnu nádobu (max. výška 10 cm).
- ▶ Aktivujte funkciu TubeClean (pozri 6.2 Logika obsluhy) .
- ▶ Odoberte zásuvku zariadenia IceMaker a odstráňte nádobu.
- ▶ Zásuvku zariadenia IceMaker očistite teplou vodou a jemným čistiacim prostriedkom.
- ▶ Zasuňte zásuvku IceMaker.
- ▷ Automaticky sa spustí výroba kociek ľadu.

Bez vodného filtra\*

- ▶ Kocky ľadu, ktoré sa vyrobia do 24 hodín po prvej výrobe kociek ľadu, zlikvidujte.\*

S vodným filtrom:\*

- ▶ Kocky ľadu, ktoré sa vyrobia do 48 hodín po prvej výrobe kociek ľadu, zlikvidujte.\*

-alebo-

- ▶ Načapujte 2 l vody na InfinitySpring a zlikvidujte.\*

## Pri potrebe čistenia

Manuálne vyčistite zariadenie IceMaker.

- ▶ Odoberte zásuvku zariadenia IceMaker a vyčistite ju teplou vodou s trochou umývacieho prostriedku.
- ▶ Zasuňte zásuvku IceMaker.
- ▷ Automaticky sa spustí výroba kociek ľadu.

### 8.5.7 Po čistení

- ▶ Zariadenia a diely vybavenia vytrite do sucha.
- ▶ Zariadenie pripojte a zapnite.
- ▶ Aktivujte SuperFrost (pozri 6.3 Funkcie) .  
Ak je teplota dostatočne nízka:
- ▶ Vložte potraviny.
- ▶ Pravidelne opakujte čistenie.

## 9 Pomoc zákazníkom

### 9.1 Technické údaje

Teplotný rozsah	
Chladienie	3 °C až 9 °C
BioFresh	0 °C až 3 °C
Mrazenie	-26 °C až -15 °C

Maximálne zmrazované množstvo / 24h	
Mraznička	Pozri typový štítok v časti „Kapacita zmrazovania ... /24h“

Maximálna hmotnosť naloženia vybavenia			
Vybavenie	Šírka zariadenia 55 cm (pozri návod na montáž, Rozmery zariadenia)	Šírka zariadenia 60 cm (pozri návod na montáž, Rozmery zariadenia)	Šírka zariadenia 70 cm (pozri návod na montáž, Rozmery zariadenia)
Zásuvka	12 kg	12 kg	
Mraznička			
Sklenená doska mrazničky	35 kg	35 kg	55 kg

# Pomoc zákazníkom

Maximálne rozmery plechu na pečenie	
Šírka	466 mm
Hĺbka	386 mm
Výška	50 mm

Výroba kociek ľadu*	
Výroba kociek ľadu / 24 h	Pri teplote -18 °C: 1,2 kg kociek ľadu
Maximálna výroba kociek ľadu / 24 h	Pri aktívnej funkcii MaxIce: 1,5 kg kociek ľadu

Osvetlenie	
Trieda energetickej účinnosti <sup>1</sup>	Svetelný zdroj
Tento výrobok obsahuje svetelný zdroj triedy energetickej účinnosti F	LED

<sup>1</sup> Zariadenie môže obsahovať svetelné zdroje s rôznou triedou energetickej účinnosti. Najnižšia je uvedená.

Pre zariadenia s pripojením cez WLAN:\*

Údaj o frekvencii*	
Frekvenčné pásmo	2,4 GHz
Maximálny vyžarovaný výkon	<100 mW
Účel použitia rádiového zariadenia	Pripojenie do miestnej siete WLAN na dátovú komunikáciu

## 9.2 Prevádzkový hluk

Počas chodu vydáva zariadenie rôzne zvuky.

- Pri **nízkom chladiacom výkone** pracuje zariadenie v energeticky úsporne, ale dlhšie. Hlasitosť je **nižšia**.
- Pri **vysokom chladiacom výkone** sa potraviny ochladia rýchlejšie. Hlasitosť je **vyššia**.

Príklady:

- aktivované funkcie (pozri 6.3 Funkcie)
- bežiaci ventilátor
- čerstvo vložené potraviny
- vysoká teplota okolia
- dlho otvorené dvere

Hluk	Možná příčina	Druh hluku
Bublanie a žblnkanie	a Chladivo prúdi v chladiacom okruhu.	normálny pracovný hluk
Prskanie a syčanie	Chladivo sa vstrekuje do chladiaceho okruhu.	normálny pracovný hluk
Bručanie	Zariadenie chladí. Hlasitosť závisí od chladiaceho výkonu.	normálny pracovný hluk
Zvuky sŕkania	Dvere s tlmičom pri zatváraní sa otvoria a zatvoria.	normálny pracovný hluk
Vrčanie a hučanie	Ventilátor beží.	normálny prevádzkový hluk
Cvakanie	Komponenty sa zapínajú a vypínajú	normálny hluk pri vypínaní
Drnčanie alebo bzučanie	Ventily alebo klapky sú aktívne.	normálny hluk pri vypínaní

Hluk	Možná příčina	Druh hluku	Odstránenie
Vibrácie	Nevhodné zabudovanie.	Hluk chyby	Skontrolujte zabudovanie. Vyrovnajte zariadenie.
Klepanie	Vybavenie, predmety vo vnútri zariadenia	Hluk chyby	Upevnite diely vybavenia. Nechajte rozstup medzi predmetmi.

## 9.3 Technická porucha

Toto zariadenie je skonštruované a vyrobené tak, aby bola zabezpečená jeho bezpečná funkcia a dlhá životnosť. Pokiaľ sa napriek tomu počas prevádzky vyskytne porucha, prekontrolujte prosím, či nie je prípadne spôsobená chybnou obsluhou. V takomto prípade vám musia byť aj v priebehu záručnej doby účtované vyplývajúce náklady.

Nasledovné poruchy môžete odstrániť sami.

### 9.3.1 Funkcia zariadenia


Chyba	Príčina	Odstránenie
<b>Zariadenie nepracuje.</b>	→ Zariadenie nie je zapnuté.	▶ Zapnite zariadenie.
	→ Sieťová zástrčka nie je správne zasunutá v zásuvke.	▶ Prekontrolujte sieťovú zástrčku.
	→ Poistka zásuvky nie je v poriadku.	▶ Prekontrolujte poistku.
	→ Výpadok elektrického prúdu	▶ Zariadenie ponechajte zatvorené. ▶ Chráňte potraviny: položte akumulátory chladu zhora na potraviny alebo použite decentralnú skriňovú mrazničku v prípade, že bude výpadok elektrického prúdu trvať dlhšie. ▶ Rozmrazené potraviny nikdy opäť nezmrázujte.
	→ Zástrčka zariadenia nie je správne zasunutá v zariadení.	▶ Skontrolujte zástrčku zariadenia.
<b>Teplota nie je dostatočne nízka.</b>	→ Dvere zariadenia nie sú správne zatvorené.	▶ Zatvorte dvere zariadenia.

Chyba	Príčina	Odstránenie
	→ Prevzdušnenie a vetranie nie je dostatočné.	▶ Uvoľnite a vyčistite vetraciu mriežku.
	→ Teplota okolia je príliš vysoká.	▶ Riešenie problému: (pozri 1.3 Oblasť použitia zariadenia) .
	→ Zariadenie sa otváralo príliš často alebo na príliš dlhú dobu.	▶ Počkajte, či sa požadovaná teplota opäť sama nenastaví. Ak nie, obráťte sa na zákaznícky servis (pozri 9.4 Zákaznícky servis) .
	→ Vložili sa príliš veľké množstvá čerstvých potravín bez funkcie SuperFrost.	▶ Riešenie problému: (pozri SuperFrost)
	→ Zariadenie stojí veľmi blízko zdroja tepla (sporák, vykurovanie atď.).	▶ Zmeňte umiestnenie zariadenia alebo zdroja tepla.
	→ Zariadenie ste nezasunuli správne do výklenku.	▶ Skontrolujte, či bolo zariadenie správne namontované a či sú dvere zatvorené.
<b>Tesnenie dverí je chybné alebo sa musí vymeniť z iných dôvodov.</b>	→ Tesnenie dverí je vymeniteľné. Je ho možné vymeniť bez ďalšieho pomocného nástroja.	▶ Obráťte sa na zákaznícky servis (pozri 9.4 Zákaznícky servis) .
<b>Námraza v zariadení alebo sa tvorí kondenzát.</b>	→ Tesnenie dverí môže vyklízuť z drážky.	▶ Skontrolujte správne umiestnenie tesnenia dverí v drážke.

## 9.3.2 Vybavenie

Chyba	Príčina	Odstránenie
<b>Zariadenie IceMaker sa nedá zapnúť.*</b>	→ Zariadenia a tým aj zariadenie IceMaker nie sú pripojené.	▶ Pripojte zariadenie (pozri návod na montáž).
<b>Zariadenie IceMaker nevyrába kocky ľadu.*</b>	→ Zariadenie IceMaker nie je zapnuté.	▶ Aktivujte IceMaker.
	→ Zásuvka zariadenia IceMaker nie je správne zatvorená.	▶ Zásuvku správne zasunite.
	→ Pripojenie vody nie je otvorené.	▶ Otvorte prípojku vody.*
<b>Zariadenie IceMaker nefunguje.*</b>	→ Vo vodnom systéme sa nachádza vzduch.	▶ Odvzdušnite vodný systém (pozri návod na montáž, Pripojenie vody).
<b>Zariadenie InfinitySpring nefunguje.*</b>	→ Miska na kocky ľadu sa otáča.	▶ Po minúte skúste znovu.*
	→ Vo vodnom systéme sa nachádza vzduch.	▶ Odvzdušnite vodný systém (pozri návod na montáž, Pripojenie vody).
	→ Pripojenie vody nie je otvorené.	▶ Otvorte prípojku vody.*
<b>Prietok vody na InfinitySpring je nerovnomerný.*</b>	→ Perlátor je znečistený.	▶ Vymeňte perlátor. Obráťte sa na zákaznícky servis (pozri 9.4 Zákaznícky servis) .
<b>HydroBreeze nezvlhčuje chladené výrobky.*</b>	→ HydroBreeze nie je aktivované.	▶ Aktivujte HydroBreeze.
	→ V nádržke na vodu nie je dostatok vody.	▶ Naplňte nádržku na vodu.
	→ Pred koncentrátorom sú nečistoty.	▶ Vyčistite HydroBreeze.
	→ Nádržka na vodu nie je správne zaistená v určenej priehlbine.	▶ Správne zaistite nádržku na vodu.
	→ Veko priečinka Fruit & Vegetable-Safe je v nastavení „nízka vlhkosť vzduchu“.	▶ Nastavte veko priečinka Fruit & Vegetable-Safe na „vysokú vlhkosť vzduchu“.

# Odstavenie z prevádzky

Chyba	Príčina	Odstránenie
Vnútorné osvetlenie nesvieti.	→ Zariadenie nie je zapnuté.	▶ Zapnite zariadenie.
	→ Dvere boli otvorené dlhšie ako 15 minút.	▶ Vnútorné osvetlenie sa pri otvorených dverách automaticky vypína približne po 15 minútach.
	→ Osvetlenie LED je chybné alebo je poškodený kryt:	 <b>VÝSTRAHA</b> Nebezpečenstvo úrazu elektrickým prúdom! Pod krytom sa nachádzajú časti pod napätím. ▶ Vnútorné osvetlenie LED nechajte vymeniť alebo opraviť zákazníckemu servisu alebo vyškolenému odbornému personálu.

## 9.4 Zákaznícky servis

Najskôr prekontrolujte, či nemôžete chybu odstrániť sami (pozri 9 Pomoc zákazníkom) . V opačnom prípade sa obráťte na zákaznícky servis.

Adresu nájdete v priloženej brožúre „Servis Liebherr“.



### VÝSTRAHA

Nebezpečenstvo poranenia neodbornou opravou!

- ▶ Opravy a zásahy do zariadenia a do sieťového prívodu, ktoré nie sú výslovne vymenované v (pozri 8 Údržba) , nechajte vykonať zákazníckemu servisu.

### 9.4.1 Kontaktovanie zákazníckeho servisu

Pripravte si nasledujúce informácie o zariadení:

- Označenie zariadenia (model a index)
- Servisné číslo (servis)
- Sériové číslo (sér. č.)

- ▶ Vyvolajte informácie o zariadení na displeji (pozri Informácie) .

**-alebo-**

- ▶ Prečítajte si informácie o zariadení na typovom štítku (pozri 9.5 Typový štítok) .

- ▶ Poznačte si informácie o zariadení.
- ▶ Informovanie zákazníckeho servisu: oznámte chyby a informácie o zariadení.
- ▷ To umožní rýchly a účelný servisný zásah.
- ▶ Nasledujte ďalšie pokyny zákazníckeho servisu.

## 9.5 Typový štítok

Typový štítok sa nachádza za zásuvkami na vnútornej strane zariadenia.

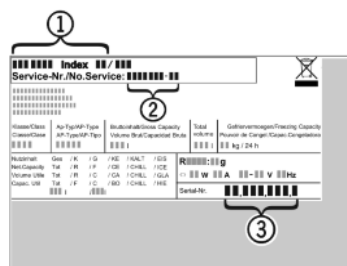


Fig. 69

- (1) Označenie zariadenia
- (2) Servisné číslo
- (3) Sériové číslo

- ▶ Informácie odčítajte z typového štítku.

## 10 Odstavenie z prevádzky

- ▶ Vyprázdňte zariadenie.
- ▶ Deaktivujte IceMaker .\*
- ▶ Vypnite zariadenie (pozri 6.4 Nastavenia) .
- ▶ Vytiahnite sieťovú zástrčku.
- ▶ V prípade potreby odstráňte konektor zariadenia: Vytiahnite ho a súčasne s ním pohybujte zľava doprava.
- ▶ Očistite zariadenie (pozri 8.5 Čistenie zariadenia) .
- ▶ Dvere nechajte otvorené, aby nevznikli žiadne zápachy.

## 11 Likvidácia zariadenia

Zariadenie ešte obsahuje cenné materiály, nelikvidujte ho jednoducho spoločne s domovým odpadom, je ho potrebné odviezť do zberu oddelene. Likvidácia zariadení, ktoré doslúžili, sa musí vykonať odborne a náležitým spôsobom podľa miestne platných predpisov a zákonov.



Počas prepravy zariadenia, ktoré doslúžilo, nepoškodíte chladiaci okruh, aby obsiahnuté chladiace médium (údaje na typovom štítku (pozri 9.5 Typový štítok) ) a olej nemohli nekontrolovane uniknúť.

### Pre Nemecko:

Na miestnych recyklačných/zberných dvoroch sa môže zariadenie bezplatne zlikvidovať v zberných nádobách triedy 1. Pri kúpe nového chladiaceho/mraziaceho zariadenia a predajnej ploche > 400 m<sup>2</sup> vezme obchod staré zariadenie späť tiež bezplatne.

### Znefunkčnenie zariadenia:

- ▶ Vytiahnite sieťovú zástrčku.
- ▶ Odstráňte pripojovací kábel zo zariadenia.





[home.liebherr.com/fridge-manuals](https://home.liebherr.com/fridge-manuals)

**SK** Vstavaná kombinácia chladničky/mrazničky s BioFresh  
ORIGINÁLNY PREVÁDZKOVÝ NÁVOD

Dátum vydania: 20210823  
Č. art. – Index: 7088257-00