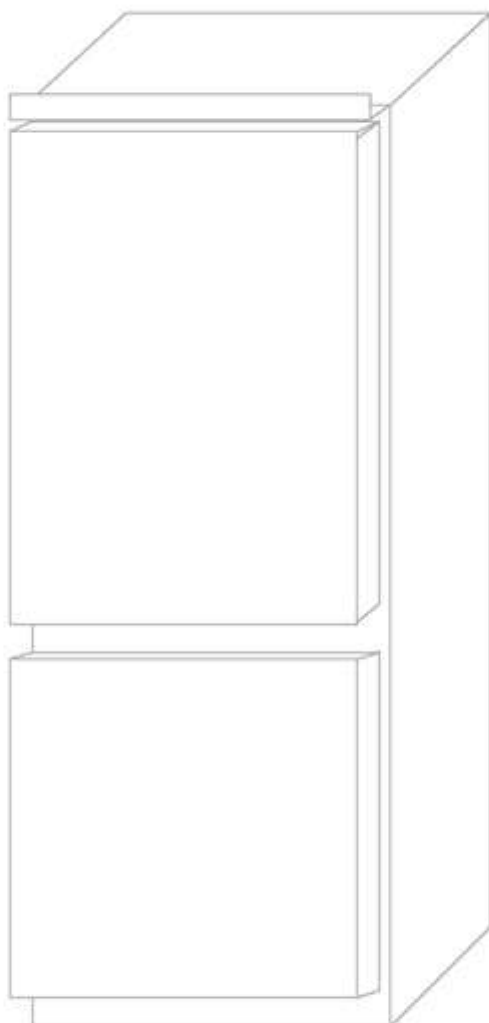


GUIDA RAPIDA DI MANUTENZIONE E D'USO	IT
MAINTENANCE AND USER'S GUIDE	EN
MANUEL D'ENTRETIEN ET D'UTILISATION	FR
GUÍA RÁPIDA DE USO Y MANTENIMIENTO	ES
BEDIENUNGS- UND INSTALLATIONSANLEITUNG	DE
GUIA RÁPIDO DE MANUTENÇÃO E DE USO	PT
HANDLEIDING VOOR ONDERHOUD EN GEBRUIK	NL
ΓΡΗΓΟΡΟΣ ΟΔΗΓΟΣ ΣΥΝΤΗΡΗΣΗΣ ΚΑΙ ΧΡΗΣΗΣ	EL
KRÓTKA INSTRUKCJA KONSERWACJI I UŻYTKOWANIA	PL
STRUČNÝ NÁVOD NA POUŽITIE A ÚDRŽBU	SK
ИНСТРУКЦИЯ ЗА ЕКСПЛОАТАЦИЯ	БГ
COMBINE FRIGORIFICE MANUAL DE UTILIZARE	RO
NAVODILA ZA UPORABO	SL



ITALIANO**pag. 1--10**

Grazie per l'acquisto di questo frigorifero, realizzato con tecnologie all'avanguardia, che garantiscono un facile utilizzo nel rispetto della natura.

Vi consigliamo un'attenta lettura di questa guida rapida e della scheda tecnica per familiarizzare con il Vostro nuovo frigorifero.

ENGLISH**pg. 11--20**

Congratulations on purchasing this fridge, which has been designed using the latest technologies for an easy-to-use, environmentally friendly appliance.

We recommend you read this guide and the technical datasheet carefully to find out everything you need to know about your new fridge.

FRANÇAIS**page 21--30**

Merci d'avoir acheté ce réfrigérateur, réalisé avec des technologies à l'avant-garde, qui garantissent une utilisation facile dans le respect de l'environnement.

Nous vous recommandons une lecture attentive de ce guide rapide et de la fiche technique pour vous familiariser avec votre nouveau réfrigérateur.

ESPAÑOL**pág. 31--40**

Muchas gracias por haber comprado este frigorífico, fabricado utilizando tecnologías avanzadas que garantizan un uso simple respetuoso con el medioambiente.

Le aconsejamos que lea detenidamente esta guía rápida y la ficha técnica para familiarizarse con su nuevo frigorífico.

DEUTSCH**Seite 41--50**

Wir beglückwünschen Sie zum Kauf dieses Kühlschranks, der unter Anwendung hochmoderner Technologien hergestellt wurde. Dadurch wird eine unkomplizierte Verwendung im Einklang mit der Umwelt gewährleistet.

Wir empfehlen Ihnen, diese Schnellanleitung und die technischen Daten aufmerksam durchzulesen, damit Sie mit Ihrem neuen Kühlschrank vertraut werden.

PORTUGUÊS**pág. 51--60**

Parabéns por ter comprado este frigorífico produzido com tecnologia de vanguarda, que assegura uma utilização fácil, e respeita o ambiente.

Aconselhamos uma leitura cuidadosa deste guia rápido e da ficha técnica para familiarizar-se com o novo frigorífico.

NEDERLANDS**blz. 61--70**

Wij feliciteren u met de aankoop van deze koelkast, vervaardigd met toepassing van geavanceerde technologieën, die een eenvoudig en milieuverantwoord gebruik garanderen.

Wij raden u aan deze snelgids en de technische gegevens aandachtig door te lezen, om vertrouwd te raken met uw nieuwe koelkast.

ΕΛΛΗΝΙΚΑ**σελ. 71--80**

Συγχαρητήρια για την αγορά αυτού του ψυγείου, το οποίο έχει κατασκευαστεί με πρωτοποριακές τεχνολογίες, που εξασφαλίζουν εύκολη χρήση και σεβασμό προς το περιβάλλον.

Διαβάστε προσεκτικά αυτό τον γρήγορο οδηγό και την καρτέλα τεχνικών στοιχείων, για να εξοικειωθείτε με το νέο σας ψυγείο.

POLSKI**str. 81--90**

Gratulujemy zakupu chłodziarki, wykonanej przy użyciu najnowocześniejszych technologii, które gwarantują łatwe funkcjonowanie w zgodzie z naturą.

Zalecamy dokładnie przeczytać niniejszą instrukcję i kartę technologiczną w celu bliższego zaznajomienia się z Waszą nową chłodziarką.

SLOVENČINA**str. 91 – 100**

Blahoželáme vám ku kúpe tejto chladničky, ktorá bola konštruovaná s využitím najnovších technológií pre jednoduché používanie a je šetrná k životnému prostrediu.

Odporúčame vám prečítať si pozorne tento návod a údajový list, aby ste zistili všetko, čo potrebujete vedieť o vašej novej chladničke.

BULGARO**стр. 101--110**

Благодарим ви, че закупихте този хладилник, реализиран с най-новите технологии, които гарантират лесна употреба и същевременно опазване на природата.

Ние препоръчваме едно внимателно прочитане на това бързо ръководство и на техническата листовка, за да се запознаете с Вашия нов хладилник.

ROMENO**pag. 111--120**

Felicitări pentru achiziționarea acestui frigider, care a fost conceput utilizând tehnologii de ultimă oră pentru un dispozitiv ușor de utilizat, ecologic.

Vă recomandăm să citiți acest ghid și foaia de date tehnică cu atenție pentru a afla ce trebuie să știți despre noul dvs. frigider.

SLOVENO**str. 121--130**

Zahvaljujemo se vam za nakup tega hladilnika, izdelanega v skladu z napredno tehnologijo, ki zagotavlja preprosto in okolju prijazno uporabo izdelka.

Svetujemo vam, da pozorno preberete ta hitri vodnik in tehnični list, da se seznanite z vašim novim hladilnikom.

BEZPEČNOSTNÉ INFORMÁCIE.....	92--92
INŠTALÁCIA	93--93
PREVÁDZKA.....	93--93
KONZERVÁCIA.....	94--94
ZMRAZOVANIE.....	95--95
ODMRAZOVANIE.....	95--95
ÚDRŽBA A ČISTENIE.....	96--96
ÚSPORA ENERGIE	96--96
POTLAČENIE HLUKU	96--96
OTOČENIE DVERÍ	96--97
ROZMERY SPOTREBIČA A SKRINE PRE ZABUDOVANIE	97--98
INŠTALÁCIA SPOTREBIČA DO SKRINE.....	98--98
PRIPEVNIENIE PANELOV SKRINE PRE ZABUDOVANIE	
A DVERÍ SPOTREBIČA.....	99--99
OPATRENIA PRE SPRÁVNU FUNKCIU	99--99
PRERUŠENIE POUŽÍVANIA SPOTREBIČA.....	99--99
RIEŠENIE PROBLÉMOV	100--100

Ďakujeme vám, že ste si kúpili tento spotrebič.

Pred tým, ako budete chladničku používať, prečítajte si pozorne pokyny v tomto návode, aby ste maximalizovali jej výkon. Uchovajte dokumentáciu pre následné použitie alebo pre nového vlastníka. Tento spotrebič je určený na použitie výhradne v domácnosti alebo podobných aplikáciách, ako sú:

- kuchynky pre zamestnancov v obchodoch, kanceláriách a iných pracovných prostrediach
- na farmách, pre klientov hotelov, motelov a iných zariadení rezidenčného typu
- v ubytovniach typu „bread & breakfast“
- pre cateringové služby a podobné aplikácie. Nie je určený pre potravinársky maloobchod.

Tento spotrebič je možné používať iba na skladovanie potravín. Akékoľvek iné využitie sa považuje za nebezpečné a výrobca nenesie zodpovednosť za akékoľvek škody. Odporúčame vám, aby ste si prečítali záručné podmienky.

BEZPEČNOSTNÉ INFORMÁCIE

V chladničke je plyné chladiace médium (R600a: izobután) a izolačný plyn (cyklopentán), ktoré sú šetrné k životnému prostrediu, ale ľahko sa vznietia.

Aby ste zabránili nebezpečným situáciám, dodržujte nasledujúce pokyny:

- Pred akoukoľvek manipuláciou so spotrebičom odpojte kábel napájania od zásuvky.
- Systém chladenia umiestnený za a vnútri chladničky obsahuje chladiace médium. Preto zabráňte poškodeniu potrubia.
- Ak dôjde k úniku chladiaceho média, nedotýkajte sa zásuvky a nepoužívajte otvorený oheň. Otvorte okno a vyvetrajte. Potom zavolajte servisné stredisko a požiadajte o opravu.
- Námrazu neškrabte nožom alebo ostrými predmetmi. Mohlo by dôjsť k poškodeniu okruhu chladiaceho média a vytečené chladiace médium môže spôsobiť požiar alebo poškodenie zraku.
- Neinštalujte spotrebič vo vlhkom, mastnom alebo prašnom prostredí, zabráňte pôsobeniu priamych slnečných lúčov alebo vody.
- Neinštalujte spotrebič v blízkosti zdrojov tepla alebo horľavých materiálov.
- Nepoužívajte predlžovacie káble alebo adaptéry.
- Neťahajte a neohýbajte kábel napájania, nedotýkajte sa zásuvky mokrými rukami.
- Vyhnite sa poškodeniu zástrčky alebo kábla napájania; mohlo by dôjsť k úrazu elektrickým prúdom alebo požiaru.
- Odporúča sa udržiavať zástrčku v čistote. Nánosy prachu na zástrčke môžu spôsobiť požiar.
- Nepoužívajte žiadne mechanické zariadenia na urýchlenie procesu odmrazovania.
- Na urýchlenie procesu odmrazovania v žiadnom prípade nepoužívajte otvorený oheň alebo elektrické zariadenia, ako sú ohrievače alebo parné čističe, sviečky, olejové lampy a podobné.
- Nepoužívajte ani neukladajte horľavé spreje, ako sú farby v spreji, v blízkosti chladničky. Mohlo by dôjsť k výbuchu alebo požiaru.
- Vnútri priestoru na skladovanie potravín nepoužívajte elektrické spotrebiče, ak nejde o spotrebiče odporúčané výrobcom.
- Neskladujte horľavé alebo vysoko prchavé látky, ako sú éter, benzín, LPG, propán, spreje, lepidlá, čistý alkohol atď. Tieto látky by mohli spôsobiť výbuch.
- V chladničke neskladujte lieky alebo materiály určené na výskum. Ak sa má skladovať materiál, ktorý vyžaduje presné riadenie teploty, môže dôjsť k jeho znehodnoteniu alebo môže dôjsť k nekontrolovanej reakcii, čo môže znamenať riziko.
- Otvory pre ventiláciu spotrebiča alebo skrine, v ktorej je spotrebič zabudovaný, udržiajte nezablokované.
- Na hornú stranu spotrebiča nekladte predmety alebo nádoby s vodou.
- Chladničku neopravujte. Všetky opravy musí vykonávať iba kvalifikovaný opravár.
- Tento spotrebič môžu používať deti staršie ako 8 rokov a osoby so zníženými fyzickými, zmyslovými alebo mentálnymi schopnosťami alebo s nedostatkom skúseností a znalostí za predpokladu, že je nad nimi primeraný dozor alebo sú poučené, ako používať spotrebič bezpečne a za predpokladu, že rozumejú možným rizikám.

Deti sa nesmú so spotrebičom hrať. Čistenie a používateľskú údržbu môžu vykonávať deti iba pod dozorom.

Ak otočíte ovládačom proti smeru hodín až na doraz, budete počuť kliknutie, ktoré signalizuje vypnutie spotrebiča.

Spotrebič musí byť inštalovaný tak, aby bol kábel napájania a zásuvka ľahko prístupná.

Zásuvka musí zodpovedať zástrčke spotrebiča. Ak to tak nie je, vyžiadajte si výmenu zástrčky povereným technikom; nepoužívajte predlžovacie káble a/alebo káble s viacerými zásuvkami.

Nedotýkajte sa vnútorných súčastí alebo zmrazených potravín vlhkými alebo mokrými rukami. Mohlo by dôjsť k popáleninám.

Likvidácia starého spotrebiča



Tento spotrebič je označený v súlade s európskou smernicou 2012/19/EÚ o odpadových elektrických a elektronických zariadeniach (OEEZ).

OEEZ obsahujú tak znečisťujúce látky, ktoré môžu spôsobiť negatívne dopady na životné prostredie, ako základné komponenty, ktoré je možné znova použiť. Preto je dôležité venovať týmto spotrebičom zvláštnu pozornosť pri ich likvidácii, aby boli znečisťujúce látky riadne zlikvidované a materiály, ktoré je možné znova využiť, boli zrecyklované.

Ľudia hrajú dôležitú rolu pri zaistení toho, aby OEEZ nespôsobili problémy v rámci životného prostredia. Je nutné dodržiavať niekoľko základných pravidiel:

- s OEEZ by ste nemali nakladať ako s domovým odpadom;
- OEEZ by ste mali odovzdať na likvidáciu na príslušnom zbernom mieste obce alebo v registrovaných podnikoch.

V mnohých krajinách je možné pri kúpe nového spotrebiča vrátiť starý spotrebič predajcovi, ak je zariadenie ekvivalentného typu a funguje na rovnakom princípe ako dodané zariadenie. Túto službu vykonáva predajca zdarma.

Zhoda s predpismi

Umiestnením značky **CE** na produkt deklaruje na vlastnú zodpovednosť zhodu so všetkými požiadavkami EÚ týkajúcimi sa bezpečnosti, zdravia a životného prostredia, ktoré sú zakotvené v legislatíve a týkajú sa daného produktu.

VAROVANIE:

- Neinštalujte spotrebič vo vlhkom alebo mokrom prostredí. Mohlo by dôjsť k poškodeniu tesnenia.
- Navyše sa v takom prostredí na povrchu spotrebiča kondenzuje a akumuluje voda.
- Neumiestňujte spotrebič vonku, v blízkosti zdrojov tepla alebo na priame slnko.

Spotrebič riadne funguje v rozsahu okolitých teplôt:

+ 10 +32 °C pre klimatickú triedu SN

+ 16 +32 °C pre klimatickú triedu N

+ 16 +38 °C pre klimatickú triedu ST

+ 16 +43 °C pre klimatickú triedu T

(Pozri typový štítk na spotrebiči)

- Na hornú stranu spotrebiča nekladte nádoby s tekutinami.
- Skôr ako začnete spotrebič používať, po konečnom umiestnení spotrebiča vyčkajte 3 hodiny.

Po preprave spotrebiča ho postavte zvisle a vyčkajte aspoň 2 až 3 hodiny pred tým, než ho pripojíte na napájanie elektrickým prúdom.

Pred tým, než zastrčíte zástrčku do zásuvky, skontrolujte, že:

- Zásuvka je uzemnená a zodpovedá predpisom.
- Zásuvka je dimenzovaná na prúdové zaťaženie spotrebičom, ako je uvedené na typovom štítku spotrebiča.
- Napätie napájania zodpovedá údajom na typovom štítku chladničky.
- Kábel napájania nesmie byť zohýbaný a stlačený.
- Kábel napájania je nutné pravidelne kontrolovať. Vymeniť ho môže iba poverený technik.
- Ak nie sú tieto bezpečnostné pokyny dodržané, výrobca sa zrieka akejkoľvek zodpovednosti.

Poloha	Podmienky
1-2	Leto alebo okolitá teplota v rozsahu 25 – 35 °C
2-3	Jar, jeseň alebo okolitá teplota v rozsahu 15 – 25 °C
3-4	Zima alebo okolitá teplota v rozsahu 5 – 15 °C

Zapnutie spotrebiča

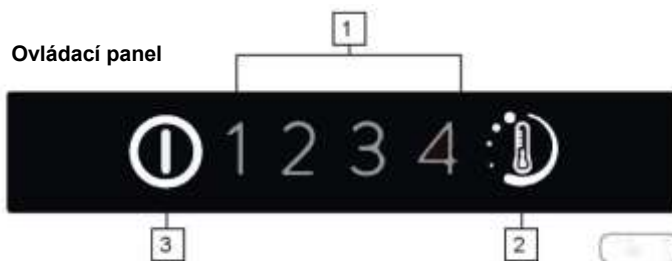
Odstráňte všetok obalový materiál vnútri spotrebiča a vyčistite vodou s jedlou sódom alebo neutrálnym mydlom.

Po inštalácii vyčkajte 2 až 3 hodiny, aby sa chladnička/mraznička stabilizovala na normálnu prevádzkovú teplotu. Až potom vložte čerstvé alebo zmrazené potraviny.

Ak odpojíte kábel napájania, počkajte aspoň 5 minút, než znovu zapojíte chladničku/mrazničku. V tomto okamihu je spotrebič pripravený na použitie.

PREVÁDZKA

Zapnutie a vypnutie



Obr. 1

1. Indikátor teploty
2. Ovládanie teploty
3. Vypínač

Zapnutie spotrebiča

Zapojte spotrebič do zásuvky. Ak nesvieti žiadny indikátor teploty, stlačte vypínač (3) na 1 sekundu. Po uvoľnení vypínača (3) sa rozsvieti kontrolka teploty a spotrebič vydá pípnutie.

Vypnutie spotrebiča

Stlačte vypínač (3) na 1 sekundu. Po uvoľnení vypínača kontrolka teploty zhasne a spotrebič vydá pípnutie. Ak dôjde k výpadku napájania, po obnovení napájania sa spotrebič zapne a použije naposledy uložené nastavenie.

Nastavenie teploty

Stlačte a pridržiajte tlačidlo nastavenia teploty, pokým nedosiahnete požadovanú úroveň, kde 1 je najvyššia teplota a 4 je najnižšia teplota.

Za normálnych okolností odporúčame použiť prostredné nastavenie (úroveň 2).

Zapnutie/vypnutie 1 2 3 4
Stlačte tlačidlo (2) na 2 sekundy. Zmení sa úroveň teploty.

Zapnutie/vypnutie 1 2 3 4

Ponuka rozšíreného nastavenia

Použite túto ponuku na nastavenie prostrednej úrovne.

Zapnutie/vypnutie 1 2 3 4
Stlačte tlačidlo (2) na dlhšie než 2 sekundy. Po uvoľnení tlačidla bude kontrolka 2 blikať.

Zapnutie/vypnutie 1 2 3 4
Pri ďalšom stlačení tlačidla (2) na menej než 2 sekundy sa nastaví prostredná úroveň. Táto funkcia sa opakuje v cykle zakaždým, keď stlačíte tlačidlo.

Zapnutie/vypnutie 1 2 3 4

Zapnutie/vypnutie 1 2 3 4

Ak nestlačíte tlačidlo (2) dlhšie než 5 sekúnd, nastavenie sa uloží.

Nastavenie úrovne teploty v rozšírenom nastavení sa mení od najvyššej teploty po najnižšiu, tzn. 2/2.1/2.2/2.3/2.4. To znamená, že pre každú hlavnú úroveň sú 4 nižšie úrovne.

Výstraha otvorených dverí:

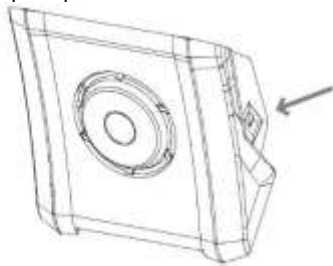
Ak sú dvere otvorené dlhšie než 90 sekúnd, ozve sa zvuková výstraha. Ak ju chcete vypnúť, stačí zavrieť dvere alebo stlačiť tlačidlo 2.

Ventilátor chladničky (ak je vo výbave)

Predvolené nastavenie ventilátora je VYPNUTÉ.

Ak ho chcete zapnúť, stlačte spínač (Obr. 2).

Aby sa optimalizovala spotreba energie, odporúča sa zapínať ventilátor, iba keď vonkajšia teplota prekročí 29 až 30 °C.



Obr. 2

KONZERVÁCIA

Aby ste udržali vôňu, chuť a čerstvosť potravín, odporúčame ich skladovať v chladničke tak, ako je uvedené nižšie na obr. 5. Zabaľte ich do alobalu alebo plastovej fólie alebo ich uložte do uzavretých nádob, aby sa navzájom neovplyvňovali.

Chladnička

Ovocie/zelenina

• Aby ovocie a zelenina nestrácali vlhkosť, musia byť obalené v plastových materiáloch, ako sú napríklad fólie, vrecká a potom vložené do priestoru pre ovocie/zeleninu. Tým zabránite rýchlej strate kvality.

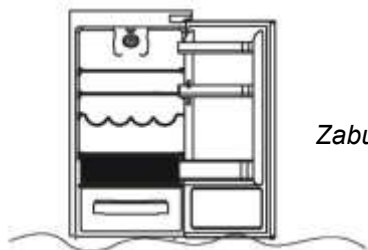


Obr. 3

Priestor chladničky pre čerstvé potraviny

(nie je vo všetkých modeloch)

Tento nižšie zobrazený priestor sa odporúča pre mäso, ryby, hydinu atď.; nepoužívajte pre ovocie a zeleninu, ktorá by tu mohla zmraziť.

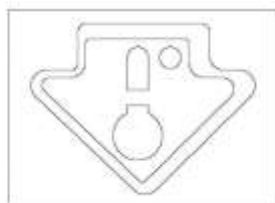


Zabudované produkty

Indikátor teploty v najchladnejšom priestore.

(nie je vo všetkých modeloch)

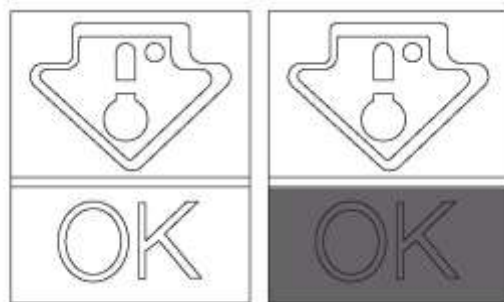
Niektoré modely sú vybavené indikátorom teploty v najchladnejšom priestore chladničky. Pomocou neho môžete kontrolovať priemernú teplotu. Tento symbol označuje najchladnejší priestor v chladničke (Obr. 4).



Obr. 4

Skontrolujte, že je na indikátore teploty jasne zobrazené OK (Obr. 5). Ak zobrazené nie je, znamená to, že je teplota príliš vysoká: upravte nastavenie teploty na nižšie a vyčkajte asi 10 hodín.

Znovu skontrolujte indikátor. V prípade potreby vykonajte ďalšie nastavenie.



Obr. 5

POZNÁMKA:

Ak do mrazničky vkladáte veľké množstvá potravín alebo často otvárate dvere, je normálne, že indikátor nezobrazuje OK. Pred tým, než nastavíte najnižšiu úroveň teploty (3, 4), vyčkajte 10 hodín.

Mraznička

Pre priestory chladničky použite nižšie uvedenú tabuľku * ** **

Zmrazenie môže prebehnúť v iba na to vymedzenom priestore * ** **

2 – 3 MESIAC OV	
4 – 6 MESIAC OV	
6 – 8 MESIAC OV	
10 – 12 MESIAC OV	

Praktické odporúčania

Položte potraviny rovnomerne na police, aby mohol vzduch riadne cirkulovať a chadiť ich.

- Potraviny sa nesmú dotýkať zadnej strany priestoru chladničky.
- Nevkladajte horúce potraviny, pretože by to mohlo negatívne ovplyvniť potraviny v chladničke a zvýšiť spotrebu energie.
- Pred vložení potravín ich vyberte z obalu.
- Nevkladajte taniere alebo iné nádoby, ak nie sú umyté.
- Vložte potraviny tak, aby nebránili cirkulácii studeného vzduchu.
- Nezakrývajte sklenenú policu pre zeleninu, aby mohol vzduch riadne cirkulovať.
- Neukladajte do mrazničky fľaše. Mohli by pri zmrazení prasknúť.
- Ak dôjde k dlhšiemu výpadku prúdu, nechajte dvere zavreté, aby potraviny zostali chladné čo najdlhšie.
- Inštalácia spotrebiča na teplom, vlhkom mieste, časté otváranie dverí a ukladanie veľkého množstva zeleniny môže spôsobiť tvorbu kondenzátu a ovplyvniť výkon spotrebiča.
- Aby ste zabránili príliš vysokej spotrebe energie, neodporúča sa časté alebo dlhé otvorenie dverí.

ZMRAZOVANIE

- Potraviny musia byť čerstvé.
- Aby k zmrazeniu došlo rýchlo, zmrazujte naraz len malé množstvo potravín. Nikdy nepoužívajte väčšie množstvo, než je uvedené na štítku.
- V priebehu zmrazovania neotvárajte dvere mrazničky.
- Potraviny musia byť zabalené a obal musí byť vzduchotesný.
- Oddelte potraviny, ktoré sa majú zmraziť, od už zmrazených potravín.
- Aby ste si udržali prehľad o zmrazených potravinách, označte ich na obale štítkom.
- Ak boli potraviny zmrazené, nikdy ich nezmrazujte druhýkrát. Po rozmrazení ich ihneď skonzumujte.

POZNÁMKA:

Teploty spravidla nie je nutné nastavovať.

Iba v prípade, keď zistíte prílišné schladenie produktov v mrazničke, jemne nastavte najvyššiu úroveň teploty (1,2).

Po dokončení zmrazovania nastavte najvyššiu úroveň teploty (1, 2).

ODMRAZOVANIE

Odmrazovanie chladničky

Pri normálnej funkcii sa chladnička odmrazuje automaticky. Nie je nutné vysušovať kvapky vody na zadnej stene alebo odstraňovať námrazu (v závislosti od funkcie).

Voda sa odvádza k vypúšťaciemu otvoru v zadnej časti a teplota z kompresora zaisťuje jej vyparenie.

- Udržujte vypúšťacie potrubie (Obr. 6) v chladničke čisté, aby sa v chladničke neudržiavala voda.

Štítko uvádza maximálne množstvo potravín, ktoré je možné zmraziť (Obr. V tomto spotrebiči odmrazovanie chladničky prebieha automaticky. 6).

(Obrázok 6)



Výskyt malého množstva námrazy alebo kvapiek vody počas prevádzky na zadnej strane chladničky je bežný stav.

Zaistíte, aby odvod vody bol neustále čistý a aby sa potraviny nedotýkali zadnej strany mrazničky.

Odporúčame odmraziť mrazničku, keď je námraza hrubšia než 3 mm.

Štítko nájdete tu: sú na ňom uvedené údaje, ktoré musíte v prípade poruchy nahlásiť stredisku služieb zákazníkov.

Dôležité: Ak je okolitá teplota vysoká, bude spotrebič fungovať nepretržite a na vnútornej strane chladničky sa bude tvoriť námraza. Nastavenie najvyššej úrovne teploty (1, 2).

Energeticky najúspornejšia konfigurácia vyžaduje, aby boli v spotrebiči nainštalované priehradky, schránka na potraviny a police (pozri obrázky vyššie).

Odmrazovanie mrazničky

(statičný spotrebič bez technológie NO-FROST)

Ak výška námrazy v mrazničke presiahne 3 mm, zvyšuje sa spotreba energie, a preto sa odporúča vykonať odmrazenie.

- 1) Stlačte vypínač (3) na 1 sekundu.
- 2) Odpojte kábel napájania.
- 3) Odstráňte zmrazené potraviny a uložte ich na chladné miesto.
- 4) Aby sa urýchlilo odmrazenie, nechajte dvere mrazničky otvorené.
- 5) Zotrite vodu v spodnej časti spotrebiča.
- 6) Vysušte mrazničku.
- 7) Znovu pripojte kábel napájania a nastavte požadované hodnoty.
- 8) Vyčkajte chvíľu a potom vložte späť zmrazené potraviny.

VAROVANIE:

Na urýchlenia procesu odmrazovania v žiadnom prípade nepoužívajte otvorený oheň alebo elektrické zariadenia, ako sú ohrievače, parné čističe, sviečky, olejové lampy a podobne. Námrazu a ľad neškrabte nožom alebo ostrými predmetmi.

Mohlo by dôjsť k poškodeniu okruhu chladiaceho média a úniku chladiaceho média. Uniknuté chladiace médium môže spôsobiť požiar alebo poškodiť zrak.

Odmrazovanie mrazničky

(Spotrebiče NO-FROST)

Odmrazovanie je automatické.

ÚDRŽBA A ČISTENIE

Osvetlenie

LED osvetlenie

Spotrebič je vybavený LED osvetlením. V prípade potreby výmeny požiadajte o pomoc servisné stredisko.

V porovnaní s tradičnými žiarovkami vydržia svetelné zdroje LED dlhšie a sú šetrnejšie k životnému prostrediu.

Čistenie

POZNÁMKA:

- Pred akoukoľvek manipuláciou, odpojte spotrebič od napájania elektrickým prúdom.
- Zabráňte tak riziku úrazu elektrickým prúdom.
- Na vonkajší alebo vnútorný povrch chladničky nestriekajte vodu. Mohlo by to spôsobiť koróziu a poškodenie izolácie elektrického systému.

DÔLEŽITÉ:

Aby nedošlo k praskaniu vnútorných povrchov a plastových dielov, dodržujte nasledujúce odporúčania:

- Utrite z platových dielov akúkoľvek masť, ktorá sa tam prichytila zo skladovaných potravín.
- Čistenie vnútorných dielov, tesnení a externých povrchov vykonávajte navlhčenou handrou s jedlou sódou alebo neutrálnym mydlom. Nepoužívajte saponáty, čpavok, bieliadla alebo brúsne pasty.
- Z chladničky a dverí odstráňte príslušenstvo, napríklad police. Umyte ich vo vode s mydlom. Opláchnite a dôkladne vysušte.
- Na zadnej strane spotrebiča sa nahromaďuje prach, ktorý je možné odstrániť vysávačom. Pred tým spotrebič vypnite a odpojte od napájania elektrickým prúdom. Zvýšite tak energetickú účinnosť.

ÚSPORA ENERGIE

Pre vyššiu úsporu energie odporúčame:

- Neinštalovať spotrebič v blízkosti zdrojov tepla, inštalovať ho mimo dosahu priameho slnečného svitu a v dobre vetranej miestnosti.
- Nevkladajte do chladničky horúce potraviny. Zvýšila by sa vnútorná teplota a kompresor by bežal bez prestávok.
- Nehromaďte potraviny, aby sa zaistila dostatočná cirkulácia vzduchu.
- Ak je v spotrebiči námraza, vykonajte odmrazenie (pozri ODMRAZENIE), aby sa zaistil správny prenos chladu.
- Ak dôjde k výpadku elektrického prúdu, nechajte dvere chladničky zavreté.
- Otvárajte dvere spotrebiča čo najmenej.
- Nenastavujte termostat spotrebiča na príliš nízku teplotu.
- Odstraňujte prach, ktorý sa hromadí na zadnej strane spotrebiča (pozri ČISTENIE).

POTLAČENIE HLUKU

Počas prevádzky chladnička vydáva normálne zvuky, ako sú:

- **BZUČANIE**, beží kompresor.
 - **ŠELEST** a **SYČANIE**, chladiace médium preteká potrubím.
 - **TIKANIE** a **KLIKNUTIE**, vypnutie kompresora.
- Drobné opatrenia pre zníženie hluku spôsobeného vibráciami:
- **Nádoby sa nesmú dotýkať:** Zabráňte dotyku nádob a sklenených dielov.
 - **Zásuvky, police a nádoby vibrujú:** Skontrolujte riadnu inštaláciu príslušenstva vnútri spotrebiča.

POZNÁMKA:

Plynné chladiace médium vydáva zvuk, aj keď je kompresor vypnutý; nejde o poruchu, ale normálny stav.

Ak budete počuť vnútri spotrebiča kliknutie, je to normálny stav spôsobený rozťahovaním rôznych materiálov.

OTOČENIE DVERÍ

Dvere spotrebiča je možné obrátiť tak, aby sa podľa potreby otvárali na pravú alebo ľavú stranu.

POZNÁMKA:

- Otočenie dverí musí vykonať vyškolený opravár.
- Otočenie dverí nie je kryté zárukou.

OTOČENIE OTVÁRANIA DVERÍ

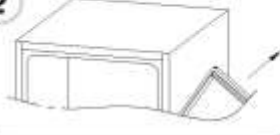
Skrutkovačom odstráňte hornú dosku a záves.

1



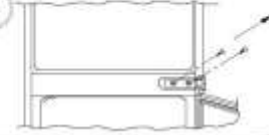
Odstráňte horné dvere.

2



Odstráňte prostredný záves a pripájací kolík pod ním.

3



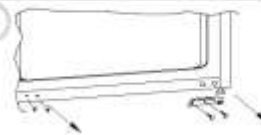
Odstráňte dolné dvere.

4



Odstráňte spodný záves a plastové vložky a vložte ich na druhej strane.

5



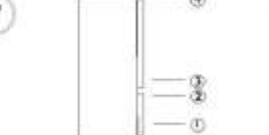
Použite záves a kryt na druhej strane a upevnite vľavo dole.

6

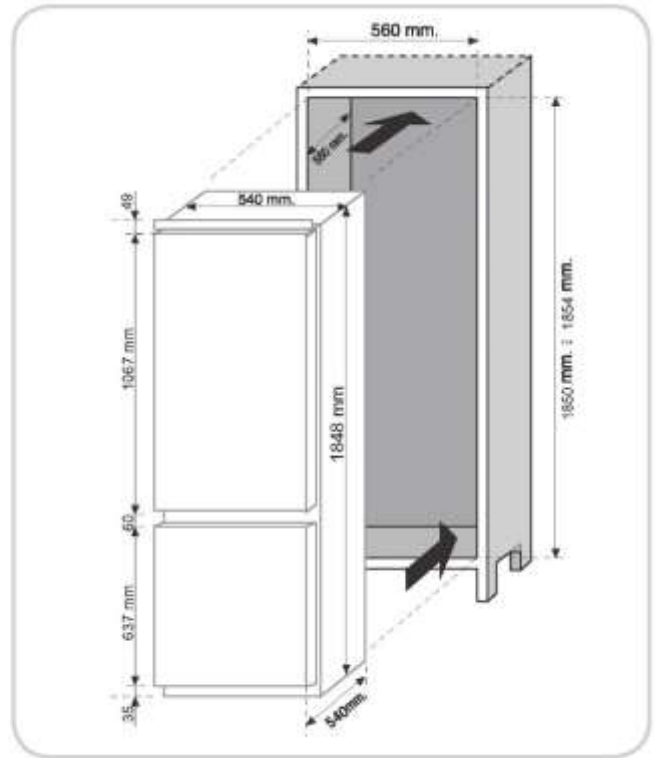
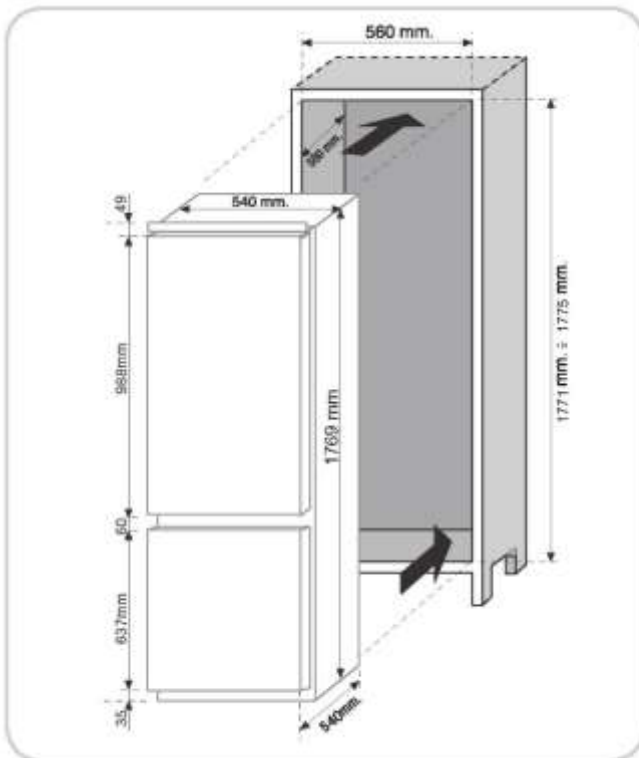


Zmontujte dvere a závesy postupne od spodnej strany nahor od 1 do 4.

7



ROZMERY SPOTREBIČA A SKRINE PRE ZABUDOVANIE

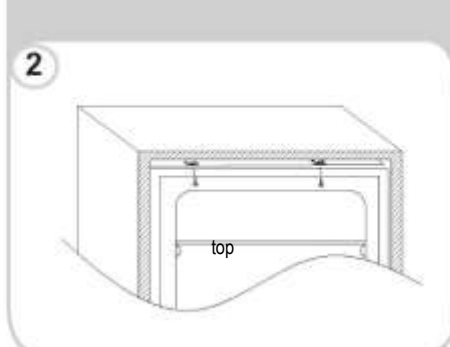


INŠTALÁCIA SPOTREBIČA DO SKRINE

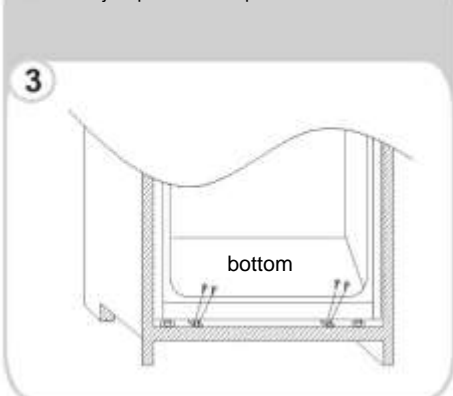
Vložte spotrebič do skrine tak, aby závesy dverí spotrebiča boli na druhej strane, než sú závesy dverí skrine. Medzera medzi skriňou a spotrebičom musí byť 3 až 5 mm.



Skontrolujte zarovnanie dverí spotrebiča a skrine a potom priskrutkujte hornú časť spotrebiča ku skrine.



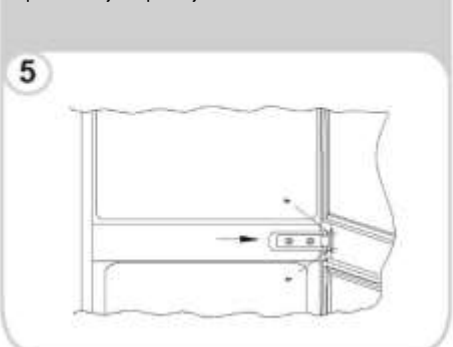
Priskrutkujte spodnú časť spotrebiča.



Umiestnite tesnenie spotrebiča, v prípade potreby odrežte prečnievajúcu časť. Na spodnú časť nasadte plastové kryty.



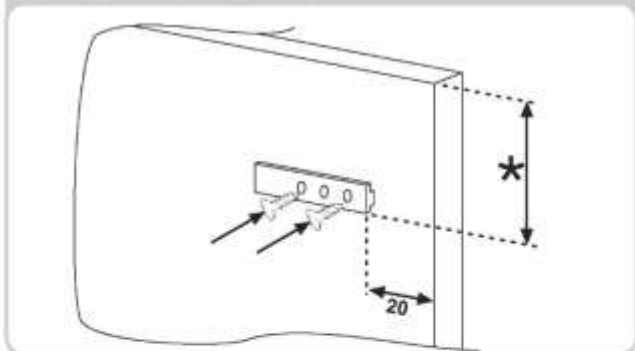
Pomocou krížového skrutkovača uvoľnite spojovací kolík pod pravým prostredným závesom a priskrutkujte k pravej stene skrine.



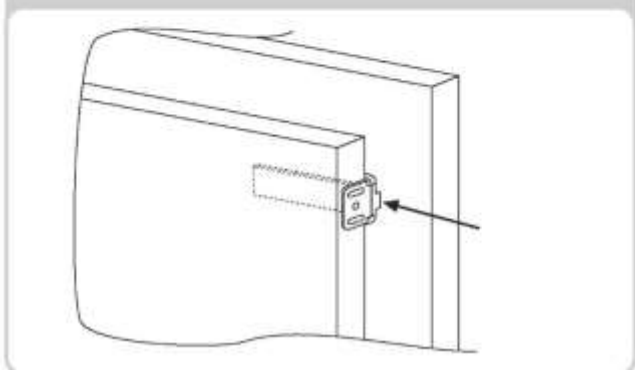
PRIPEVNIENIE PANELOV SKRINE K DVERÁM SPOTREBIČA

Spotrebič je vybavený príchytkami na spávanie dverí spotrebiča s panelmi skrine (koľajničky).

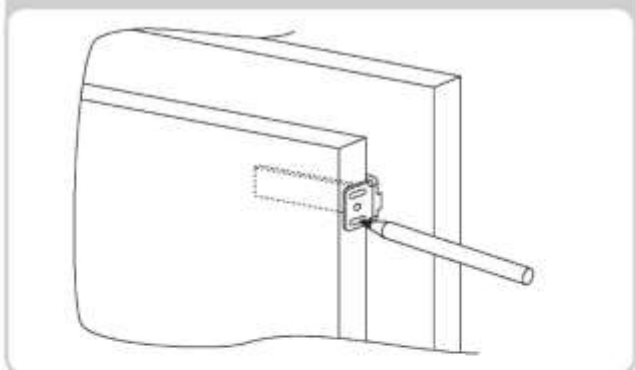
Upevnite koľajničku na vnútornú stranu panela skrine v požadovanej výške a asi 20 mm od vonkajšieho okraja dverí.



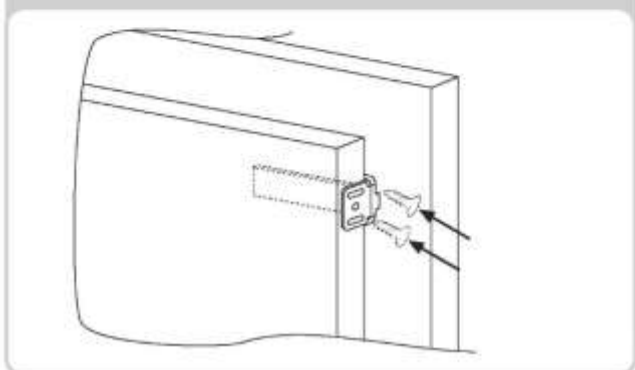
Otvorte dvere skrine a chladničky. Umiestnite zabudovaný zavádzač do koľajničky a upevnite na dvere chladničky.



Označte body pre skrutky a vyvrtajte otvory vrtákom s priemerom 2,5 mm.



Pripevnite dvere spotrebiča k panelu skrine a použite pri tom zavádzače na určenie polohy.



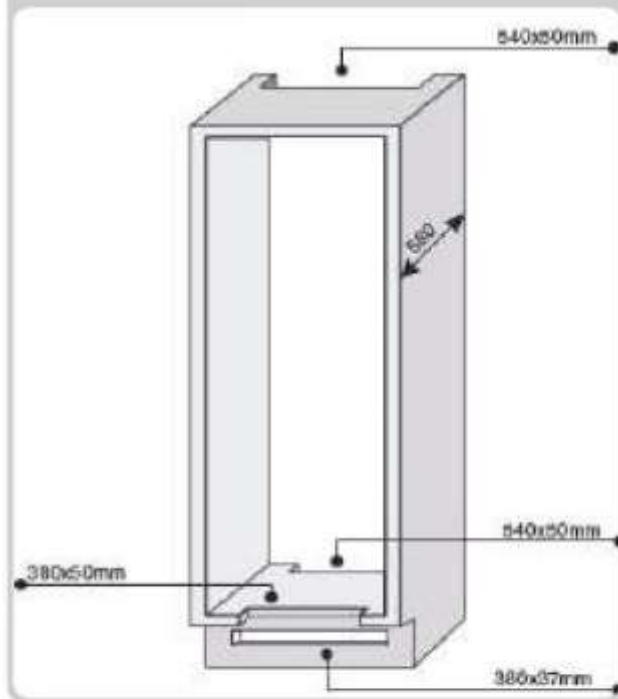
OPATRENIA PRE SPRÁVNU FUNKCIU

Po zabudovaní spotrebiča prisuňte zadnú stranu skrine do kontaktu so stenou. Zabráňte tak prístupu k priestoru kompresora.

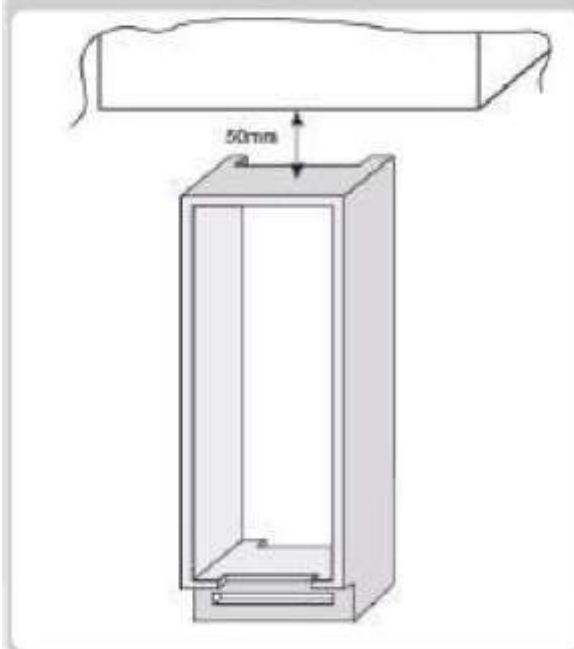
Aby spotrebič riadne fungoval, musí byť zaistená dostatočná cirkulácia vzduchu pre chladenie kondenzátora umiestneného v zadnej časti spotrebiča.

Preto musí byť skriňa vybavená odvodom vzduchu na zadnej strane, ktorého horný otvor nesmie byť ničím blokovaný, a otvorom pre nasávanie vzduchu, ktorý bude zakrytý mriežkou.

Rozmery výrezov pre jednotku.



Voľný priestor medzi jednotkou a stropom.



PRERUŠENIE POUŽÍVANIA

Ak nebudete spotrebič dlhšie používať:

- 1) Vypnite spotrebič (pozri Prevádzka).
- 2) Vytiahnite kábel napájania zo zásuvky alebo vyberte poistku.
- 3) Vyčistite spotrebič.
- 4) Nechajte dvere spotrebiča otvorené.

RIEŠENIE PROBLÉMOV

PROBLÉM	PRÍČINA	NÁPRAVA
Nerозsvieti sa svetlo vnútri spotrebiča.	<ul style="list-style-type: none"> Nie je napájanie elektrickým prúdom. Zablokovaný spínač dverí. 	<ul style="list-style-type: none"> Kábel napájania je nesprávne pripojený. Skontrolujte, či je spotrebič vypnutý. (pozri Nastavenie teploty). Skontrolujte, že v dome funguje elektrický prúd. Skontrolujte, či funguje.
Chladnička a mraznička dostatočne nechladiťa.	<ul style="list-style-type: none"> Dvere nie sú zatvorené. Dvere sú často otvárané. Chybné nastavenie teploty. Chladnička a mraznička sú preplnené. Okolité teplota je príliš nízka. Nie je napájanie elektrickým prúdom. 	<ul style="list-style-type: none"> Skontrolujte, že sú dvere zavreté a tesnenie tesní. Na určitý čas sa vyhnite zbytočnému otváraniu dverí. Skontrolujte nastavenie teploty a ak je to možné, nastavte nižšiu teplotu (pozri Nastavenie teploty). Vyčkajte, až sa teplota v chladničke alebo mrazničke stabilizuje. Skontrolujte, že okolité teplota zodpovedá technickým údajom uvedeným na typovom štítku (pozri Inštalácia). Kábel napájania je nesprávne pripojený. Skontrolujte, či je spotrebič vypnutý (pozri Nastavenie teploty). Zaistite, aby v dome fungoval elektrický prúd.
Potraviny v chladničke zmrznú.	<ul style="list-style-type: none"> Chybné nastavenie teploty. Potraviny sa dotýkajú zadnej steny. Mrazenie príliš veľkého množstva potravín spôsobí zníženie teploty v chladničke. 	<ul style="list-style-type: none"> Skontrolujte nastavenie teploty (pozri Nastavenie teploty) a, ak je to možné, znížte nastavenú teplotu. Umiestnite potraviny tak, aby sa nedotýkali zadnej steny chladničky. Neprekračujte maximálne množstvo potravín pre zmrazenie (pozri Zmrazenie).
V spodnej časti chladničky je vlhko alebo kvapky.	<ul style="list-style-type: none"> Vypúšťacia trubica je zapchatá. 	<ul style="list-style-type: none"> Vyčistite vypúšťaciu trubicu dlhým tenkým predmetom a nechajte vodu odtiecť.
Kvapky vody na zadnej stene chladničky.	<ul style="list-style-type: none"> Normálna funkcia chladničky. 	<ul style="list-style-type: none"> Nejde o poruchu (pozri Odmrazovanie).
Voda v priehradke na zeleninu.	<ul style="list-style-type: none"> Nedostatočná cirkulácia vzduchu. Príliš vlhká zelenina a ovocie. 	<ul style="list-style-type: none"> Skontrolujte, že je zelenina uložená tak, aby nebránila cirkulácii vzduchu. Zabaľte ovocie a zeleninu do plastovej fólie, vreca alebo ich vložte do plastovej škatule.
Motor beží nepretržite.	<ul style="list-style-type: none"> Dvere nie sú zatvorené. Dvere sú často otvárané. Okolité teplota je príliš vysoká. Námraza hrubšia než 3 mm. 	<ul style="list-style-type: none"> Skontrolujte, že sú dvere zavreté a tesnenie riadne tesní. Na určitý čas neotvárajte dvere. Skontrolujte, že okolité teplota zodpovedá technickým údajom uvedeným na typovom štítku (pozri Inštalácia). Nastavte na displeji/termostate vyššiu teplotu. Odmrazte jednotku (pozri Odmrazovanie).
Zmrazené potraviny rozmrazujú.	<ul style="list-style-type: none"> Rozsah vonkajších teplôt je pod klimatickou triedou spotrebiča. Kompresor sa zapína len zriedka. Dvere mrazničky nie sú zavreté. 	<ul style="list-style-type: none"> Presuňte jednotku do teplejšieho prostredia alebo vykúrite miestnosť. Skontrolujte, že sú dvere zavreté a tesnenie riadne tesní.
Wi-Fi opakovane 3 s svieti a 1 s nesvieti.	<ul style="list-style-type: none"> Vypnutý smerovač. Zlé spojenie. 	<ul style="list-style-type: none"> Zapnite smerovač. Resetujte jednotku (pozri Wi-Fi)

AK STE PROBLÉM NEODSTRÁNILI, KONTAKTUJTE SERVISNÉ STREDISKO. INFORMUJTE ICH O TYPE PORUCHY A OZNÁMTE IM INFORMÁCIE ZO ŠTÍTKU, KTORÝ JE UMIESTNENÝ VNÚTRI CHLADNIČKY.

- Číslo modelu zariadenia
- Číslo série.