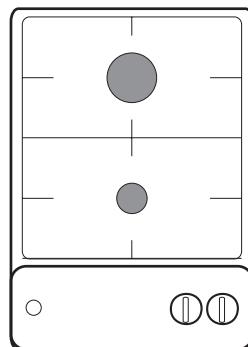


PMG2.0ZpZtR



**NÁVOD K MONTÁŽI A OBSLUZE.....3**

pro vestavnou plynovou desku

**NÁVOD NA MONTÁŽ A OBSLUHU.....23**

pre vstavanú plynovú dosku

# LIKVIDACE ZAŘÍZENÍ

---



Při likvidaci nenoste zařízení do kontejnerů na běžný domovní odpad, ale do střediska pro recyklaci a využití odpadních elektrických a elektronických zařízení. Zařízení, návod k obsluze nebo obal byly opatřeny příslušnou nálepkou.

Zařízení bylo vyrobeno z recyklovatelných materiálů. Tím, že staré zařízení přinesete do sběrného recyklačního střediska, ukážete, že Vám záleží na přírodě.

Informace o umístění takových středisek získáte u svého místního úřadu pro péči o životní prostředí.

## **Poznámka!**

*Prístroj neobsluhujte skôr, než sa oboznámite s týmto návodom a porozumiete mu.*

*Prístroj bol skonštruovaný len na účely varenia. Akékoľvek iné použitie (napr. na vykurovanie) nezodpovedá prevádzkovým charakteristikám a môže viesť k vzniku škôd.*

*Výrobca si vyhradzuje právo zaviesť zmeny, ktoré nemajú vplyv na prevádzku prístroja.*

## BEZPEČNOSTNÍ POKYNY

---

**Pozor.** Spotřebič a jeho dostupné části jsou v průběhu používání horké. Možnosti dotknutí výhřevných elementů musí být věnována mimořádná pozornost Děti mladší než 8 let se nemohou pohybovat v blízkosti spotřebiče bez stálého dozoru.

Tento spotřebič může být používán dětmi staršími než 8 roků a osobami s fyzickým, mentálním anebo psychickým omezením anebo bez praktických zkušeností a vědomostí, pokud to bude probíhat pod dozorem anebo v souladu s návodem k používání odevzdaným osobami zodpovědnými za jejich bezpečnost. Věnujte pozornost dětem, aby si se spotřebičem nehrály. Uklízení a obslužné činnosti nemohou být prováděná dětmi bez dozoru.

**Pozor.** Příprava pokrmů na varné desce s použitím tuků bez dozoru může být nebezpečné a může způsobit požár.

NIKDY nezkoušejte hasit oheň vodou, ale spotřebič vypněte a přikryjte plamen např. pokrývkou anebo nehořlavou dekou.

**Pozor.** Nebezpečí požáru:nehromad'te věci na ploše k vaření.

Zařízení neovládejte vnějšími hodinami anebo nezávislým systémem dálkového ovládání.

## BEZPEČNOSTNÍ POKYNY

---

### K čištění spotřebiče není dovoleno používat zařízení pro čištění parou.

- Při práci s vařičem dávejte pozor na děti, které nejsou obeznámeny s obsluhou. Zvláštní pozornost je třeba věnovat horkým plynovým hořákům, roštům i nádobám obsahujícím horké tekutiny.
- Dbejte na to, aby přívodní kabel nepřišel do styku s žádnými horkými částmi.
- Vařič nenechávejte při smažení bez dozoru. Oleje a tuky mohou vzplanout.
- Dávejte při vaření pozor na to, aby přetékající tekutina neuhaslila plamen hořáku.
- Pokud dojde k poškození vařiče, může být znovu uveden do provozu až po kontrole odborníkem.
- Ventil plynového vedení ani ventil plynové lahve neotevírejte, dokud se nepřesvědčíte, že jsou všechny kohouty zavřeny.
- Nedopustíte znečištění nebo zaplavení hořáků.
- Nestavte kuchyňské nádoby přímo na hořáky.
- Na jednotlivé hořáky nestavte žádné nádoby, jejichž hmotnost je vyšší než 5 kg.
- Plynový vařič je zakázáno přestavovat nebo opravovat.
- Je zakázáno otevírat ventily, nemáte-li v ruce připravenou hořící zápalku nebo zapalovač (tam, kde není zabudováno zapalování).
- Je zakázáno zhasět plamen hořáku sfouknutím.
- Přestavba vařiče na jiný druh plynu, jeho přemístování nebo úpravy přívodního vedení bez odborného dohledu jsou zakázány. Všechny tyto činnosti smí provádět pouze autorizovaný odborník.
- V blízkosti vařiče se nesmí pohybovat děti nebo osoby, které nebyly seznámeny s obsluhou.
- Plynový vařič je zakázáno přestavovat nebo opravovat.
- Je zakázáno otevírat ventily, nemáte-li v ruce připravenou hořící zápalku nebo zapalovač (tam, kde není zabudováno zapalování).
- Je zakázáno zhasět plamen hořáku sfouknutím.
- Přestavba vařiče na jiný druh plynu, jeho přemístování nebo úpravy přívodního vedení bez odborného dohledu jsou zakázány. Všechny tyto činnosti smí provádět pouze autorizovaný odborník.
- V blízkosti vařiče se nesmí pohybovat děti nebo osoby, které nebyly seznámeny s obsluhou.

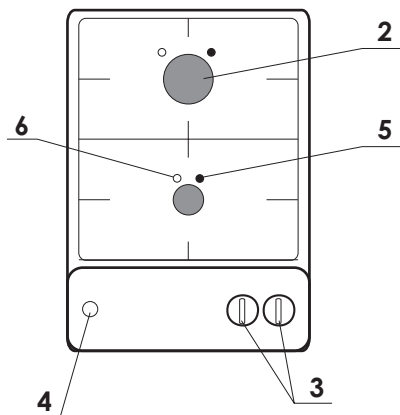
## BEZPEČNOSTNÍ POKYNY

---

- Pokud máte podezření, že uniká plyn, nepoužívejte cigaretové zapalovače, nezapínejte/nevypínejte elektrospotřebiče nebo jiné elektrické či mechanické přístroje schopné vyvolat jiskru. V takovém případě ihned uzavřete ventil na plynové lahvi nebo uzavírací kohout plynového vedení a místnost vyvětrejte.
- Na plynové vedení nesmí být připevněno žádné uzemnění, např. radiopřijímače.
- Pokud vzplane plyn unikající z netěsného plynového vedení, ihned uzavřete průtka plynu uzavíracím ventilem.
- Pokud vzplane plyn unikající z netěsného ventilu plynové lahve, postupujte takto: na plynovou láhev položte namočenou přikrývku, aby se ochladila, a uzavřete ventil. Po ochlazení láhev přeneste na volné prostranství. Další používání poškozené lahve je zakázáno.
- Pokud nebudete vařič delší dobu používat, uzavřete hlavní ventil přívodu plynu.

# VYBAVENÍ (ROZMÍSTĚNÍ FUNKČNÍCH SKUPIN)

## PLYNOVÁ VARNÁ DESKA ŘADY PMG2.0ZpZtR



- 1, 2 - plynové hořáky
- 3 - knoflíky pro ovládání plynových hořáků
- 4 - tlačítko zapalovače
- 5 - jiskrový zapalovač
- 6 - bezpečnostní čidlo

Obr.3

### TECHNICKÉ ÚDAJE

- výška 45 mm
- hloubka 510 mm
- šířka 290 mm
- hmotnost vařiče 4,5 kg

### Vařič je vybaven hořáky:

- 1 – pomocný hořák
- 2 – velký hořák

Kategorie zařízení CZ,SK II2H3B/P

Vařič je vybaven připojením trubky se závitem - R 1/2"

\* Eco – sporák s horními hořáky se sníženým výkonem

## PROVOZ

---

Seznamte se pečlivě s obsahem návodu k obsluze a řiďte se pokyny v něm uvedenými.

**POZOR!** Zařízení pracuje s plynem, proto je vaříč nutno připojit na plynové vedení s takovým druhem plynu, pro který byl nastaven ve výrobě. **Vaříč smí zapojit pouze odborník.** Informace o druhu plynu, pro který je deska vhodná, jsou uvedeny na štítku nalepeném na přístroji vedle typového štítku .

### UVEDENÍ DO PROVOZU

Před prvním uvedením do provozu je třeba provést následující:

- seznámit se s návodem k obsluze a pravidly bezpečnosti práce;
- odstranit veškeré obaly;
- přezkoušet funkci potrubí a ventilů;
- provozovat vaříč při dostatečném větrání.

## SERVIS HOŘÁKŮ

---

Odborný servis, výběr odpovídajících provozních parametrů a kuchyňských nádob mohou podstatně snížit spotřebu energie.

Úspory mohou představovat

- až 60% při správně zvoleném nádobí
- až 60% při správné údržbě, tj. správném nastavení velikosti plamene.

Předpokladem pro úsporu energie je čistota hořáků (zvláště otvorů okolo plamene a trysek).

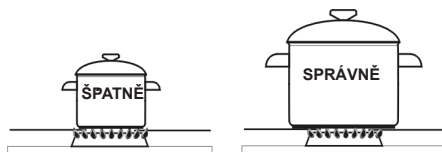
## VÝBĚR NÁDOB

---

Dbejte na to, aby průměr nádob byl vždy o něco větší než obvod plamene a aby byla nádoba zakryta poklicí.

- malý hořák - průměr hrnce do 160 mm
- střední velký hořák - průměr hrnce 200 - 220 mm
- velký hořák, průměr hrnce do 220 / 240 mm




Obr.4





## SEŘÍZENÍ PLAMENE

Správně seřízené hořáky hoří světle modrým plamenem se zřetelně ohraničeným kuželovitým jádrem. Seřízení velikosti plamene spočívá ve volbě polohy knoflíku hořáku. Knoflíky jsou opatřeny těmito značkami:

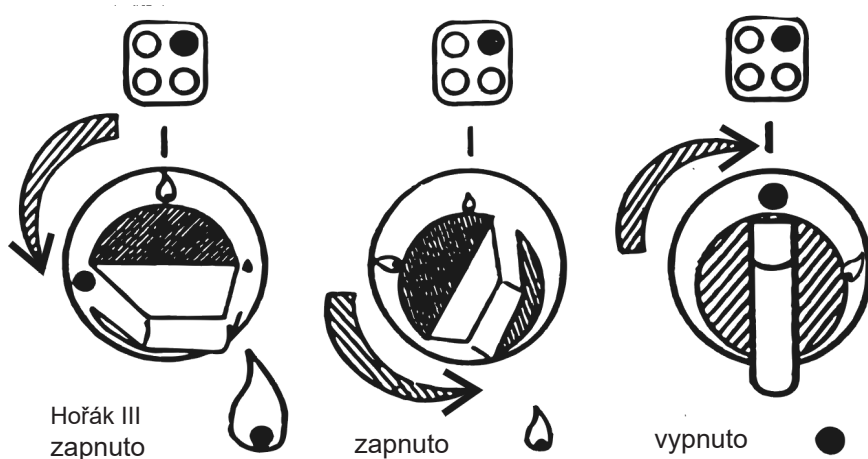
-  — velký plamen
-  — malý plamen (tzn. úsporný)
-  — hořák vypnut (průtok plynu zastaven)

Správná obsluha sestává ze seřízení plamene, viz níže příklad hořáku III.

Správný postup při vaření spočívá v nastavení knoflíku hořáku na “velký plamen” pro uvedení pokrmu do varu a přepnutí na “malý plamen” (úsporný).

V případě potřeby lze velikost plamene nastavit do střední polohy.

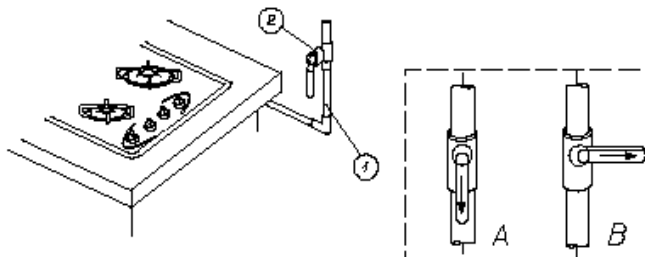
Obr.5



## POSTUPY PRO HAVARIJNÍ SITUACE

- 1 – plynové potrubí
- 2 – uzavírací ventil plynového potrubí
- A – ventil otevřen
- B – ventil uzavřen

Obr. 6



### V PŘÍPADĚ HAVARIJNÍ SITUACE POSTUPOJTE TAKTO:

- Vypněte hořáky
- Uzavřete uzavírací ventil plynového potrubí
- Vyvětrejte kuchyň
- Zavolejte servisní organizaci nebo autorizovaného plynoinstalátéra
- Dokud nebude závada odstraněna, vařič nepoužívejte

**POZOR!** Některé jednoduché závady může odstranit uživatel podle postupu uvedeného v pokynech.

**HOŘÁK** se ne nadá zapálit, je cítit plyn

- Uzavřete ventily hořáku
- Uzavřete uzavírací ventil na potrubí
- Vyvětrejte místnost
- Vyjměte hořák
- Vyčistěte a profoukněte otvory pro plamen
- Sestavte hořák
- Pokuste se hořák opět zapálit

**HOŘÁK STÁLE NELZE ZAPÁLIT? ZAVOLEJTE OPRAVÁŘE!**

## BĚŽNÝ PROVOZ

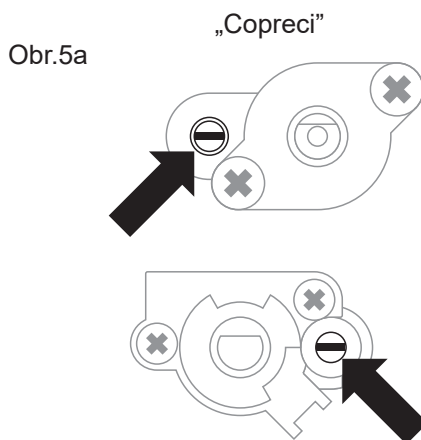
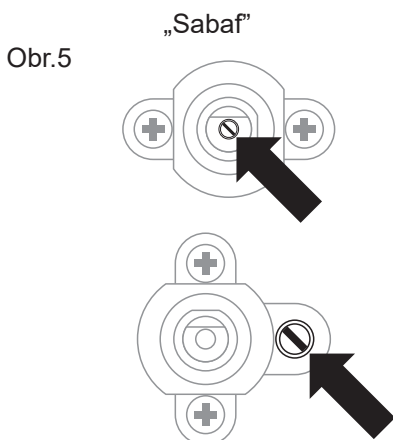
Hořáky	Plamen	Přechod z kapalného plynu na zemní plyn
Plynové hořáky	Plný plamen	Výměna trysky hořáku (obr. 7, pol. 5) za správnou dle tabulky 1
	Úsporný plamen	Mírné vyšroubování trysky s uzávěrem (8) a seřízení velikosti plamene

Hořáky	Plamen	Přechod ze zemního plynu na kapalný plyn
Plynové hořáky	Plný plamen	Výměna trysky hořáku (obr. 7, pol. 5) za správnou dle tabulky 1
	Úsporný plamen	Zašroubování trysky s uzávěrem (8) na doraz a kontrola velikosti plamene

**POZNÁMKA!** (pro instalátéra) Přeměnu vaňiče na jiný druh plynu je třeba zaznamenat v průvodním osvědčení.

## SEŘÍZENÍ VENTILŮ

Povrchové hořáky se ovládají standardními ventily. Nastavování ventilů se provádí při zapálení hořáku v poloze s úsporným plamenem, za pomoci seřizovacího šroubu. K ventilům lze získat přístup po odstranění knoflíků.



## TECHNICKÁ KONTROLA

---

Kromě běžné údržby je uživatel povinen:

- Pravidelně kontrolovat a udržovat provozní prvky a části vaříče. Po uplynutí záruky je třeba požádat jednou za dva roky o prohlídku technického stavu.
- Opravovat zjištěné závady a seřizovat mechanismy.

Veškeré seřizování, nastavování, údržbu atd. smí provádět pouze servisní středisko nebo autorizovaný instalatér.

## INSTALACE

---

### POKYNY PRO INSTALATÉRA

Instalatér:



- musí mít potřebná odborná osvědčení;
- se musí seznámit s informacemi uvedenými na výkonovém štítku vaříče a na štítku označujícím druh plynu a porovnat je s podmínkami v místě instalace;
- zkontrolovat:
  - účinnost soustavy odsávání vzduchu;
  - těsnost připojení přívodu plynu;
  - účinnost všech funkčních prvků;
- předat uživateli osvědčení o připojení vaříče k plynovému potrubí a seznámit ho s obsluhou zařízení.

## OBSLUHA VAŘIČE VYBAVENÉHO JISKROVÝM ZAPALOVÁNÍM

---

Vaříč vybavený jiskrovým zapalováním bude po připojení k plynovému potrubí připojen k typové elektrické zásuvce 230 V - 50 Hz s nulovým vodičem pomocí přívodní šňůry, která je součástí vaříče.

Při obsluze vaříče vybaveného jiskrovým zapalováním

- stiskněte tlačítko označené symbolem 
- stiskněte ovládací knoflík zapalování hořáku na doraz a otočte jím doleva do polohy “velký plamen” 
- po zapálení plynu nastavte požadovanou velikost plamene (např. úspornou)

## POUŽÍVÁNÍ HOŘÁKŮ

---

Správná obsluha, volba správných provozních parametrů a nádobí zaručují nemalé ekonomické úspory.

Úspory mohou představovat:

- při správně zvoleném nádobí a správné obsluze, zvláště správném nastavení velikosti plamene během vaření až 60%.

Předpokladem pro úsporu energie je čistota hořáků, obzvláště otvorů a trysek.

## ZAPALOVÁNÍ HOŘÁKŮ

---

**POZOR!** Vařiče AMICA jsou vybaveny zapalovačem spojeným s voliči, takže plyn se zapaluje stiskem voliče ovládajícího hořák.

Kroky:

- stiskněte na doraz zvolený volič hořáku a otočte jím doleva na symbol “velký plamen”;
- přidržte volič stisknutý cca 3 sekundy;
- po zapálení plamene uvolněte volič a nastavte jej na požadovanou velikost plamene.

**Poznámka! U modelů s ochranou hořáků proti prachu je třeba držet stisknutý volič po dobu cca 3 sekund na pozici “velký plamen”, aby se pojistka aktivovala.**

## ÚDRŽBA

Správná údržba a pravidelné čištění vařiče v čistotě mají přímý vliv na bezpečnost uživatele a patří k povinnostem majitele zahrnutým v podmínkách záruky.

## BĚŽNÝ PROVOZ

Uživatel je povinen

— dodržovat běžnou provozní čistotu zařízení, tj. včetně čistoty okolí vařiče, nádob a celého procesu vaření

— čistit hořáky, rošt, základní desku, těleso vařiče

Pokud jsou plynové hořáky a rošt znečištěny, je třeba je demontovat a umýt teplou vodou s přidavkem saponátu působícího na mastnotu a nečistoty.

Potom je třeba jednotlivé části otřít dosucha. Po vyjmutí roštu je třeba pečlivě umýt a otřít suchou jemnou utěrkou také základní desku. K mytí smaltovaných částí je třeba používat šetrné prostředky.

Je třeba se vyhnout prostředkům, které mohou poškrábat povrch.

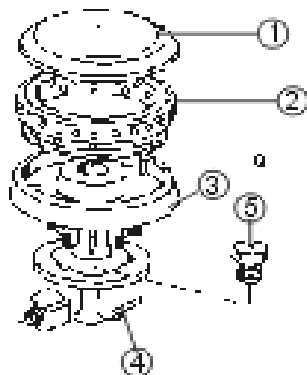
Zvláštní pozornost je třeba věnovat čistotě otvorů ve stabilizačních prstencích (2).

Čištění otvorů trysek hořáků (5) je třeba provádět pomocí tenkého měděného drátu

Obr.7

### HOŘÁK


- 1 - cover
- 2 - stabilizing ring
- 3 - cap
- 4 - body
- 5 - tryska



## OBSLUHA VAŘIČE VYBAVENÉHO OCHRANOU PROTI ÚNIKU PLYNU

---

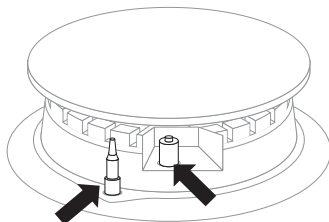
Obsluha vaříče vybaveného ochranou proti úniku plynu:

- stiskněte ovládací knoflík povrchového hořáku na doraz a otočte jím doleva do polohy “velký plamen” 
- druhou rukou stiskněte tlačítko zapalovače
- po zapálení plynu pusťte tlačítko zapalovače
- po asi 10 sekundách pusťte knoflík povrchového hořáku

**POZNÁMKA!** V případě neúspěchu opakujte výše uvedený postup.

**POZNÁMKA!** Ochrana proti úniku plynu uzavírá průtok plynu do 60 sekund od uhasnutí plamene.

**POZNÁMKA!** Průtok plynu do povrchových hořáků se zahajuje a řídí knoflíky s ochranou proti úniku plynu.



## PŘIPOJENÍ K PLYNOVÉMU POTRUBÍ

**POZNÁMKA!** Vaříč bude připojen k láhvi s PROPAN-BUTANEM nebo ke stávajícímu potrubí autorizovaným instalátérem a budou dodrženy všechny bezpečnostní předpisy.

Vaříč je vybaven připojením trubky se závitem R 1/2" pro připojení k plynovému potrubí.

U varianty dodávané s kapalným plynem (propan-butan) je na koncovce našroubovaný adaptér o průměru 8 x 1 mm.

Plynové potrubí se nesmí dotýkat žádných kovových prvků pláště.

**JE TŘEBA VĚNOVAT POZORNOST** těsnosti připojení.

## NASTAVENÍ VAŘIČE NA KONKRÉTNÍ DRUH PLYNU

**POZNÁMKA!** Hořáky vaříčů dodaných výrobcem jsou v továrně nastaveny na spalování druhu plynu uvedeného na typovém štítku a v záručním listě. Typový štítek se nachází na spodní části tělesa.

Vedle něj je umístěna tabulka udávající druh plynu, na nějž je vaříč nastaven.

Při nastavování vaříče na jiný druh plynu je třeba vyměnit jeho trysky (viz tabulka).

\* nastavení sníženého průtoku ventilem

**TABELUL 1 Hořák typ DEFENDI**

Druh plynu	Hořák					
	pomocný průměr trysky [mm]		střední průměr trysky [mm]		velká průměr trysky [mm]	
	tepelné zátížení 0,65 KW	tepelné zátížení 1,00 KW	tepelné zátížení 1,4 KW	tepelné zátížení 1,75 KW	tepelné zátížení 2,40 KW	tepelné zátížení 3,00 KW
G20 2H 20 mbar	0,56	0,77	0,86	0,97	1,12	1,29
G30/31 3+28-30/37 mbar	0,42	0,50	0,60	0,65	0,78	0,87

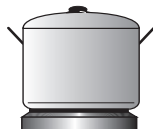


# CO DĚLAT PŘED PRVNÍM POUŽITÍM ELEKTRICKÝCH PLOTÝNEK

Dříve než začnete plotýnky používat, zahřívějte je po dobu 4 minut bez nádobí.

## OBSLUHA ELEKTRICKÝCH PLOTÝNEK

### Jak šetřit energii?



Obr 9



A



B



C

Obr 10

Dobré hrnce šetří energii. Správně zvolené nádobí má silné ploché dno o průměru rovnajícím se průměru elektrické plotýnky, což umožňuje nejlepší přenos tepla (obr. 9).

### Jak dochází ke ztrátám energie?

- Obr. 10A Příliš malý hrnec na tuto plotýnku.
- Obr. 10B Hrnec má vyduté dno.
- Obr. 10C Poklička není správně položena.

Poloha knoflíku	Příklady použití
3	vaření, rychlé ohřívání, smažení
•	grilování masa, ryb
2	pomalé smažení
•	vaření větších pokrmů, vaření polévek
1	vaření brambor
•	steaming vegetables
0	plate o

# ČIŠTĚNÍ A ÚDRŽBA

---

Před čištěním vypněte vařič (všechny vypínače nastavené na "0") a počkejte, dokud nevychladne.

Poté je otřete měkkým hadříkem s přidavkem malého množství saponátu na mytí nádobí. Nepoužívejte čisticí prostředky s brusnými účinky.

## Elektrické plotýnky

Nečistoty z povrchu plotýnek, např. připálené zbytky jídel, lze odstranit měkkým hadříkem nebo houbou (černý povrch plotýnek se nesmí mýt ani drhnout ničím).

Poniklované dekorativní kroužky lze mýt saponáty na nádobí nebo tekutými prostředky s mírně abrasivním účinkem.

Povrch plotýnek je třeba čas od času potřít bílým minerálním olejem (používaným pro šicí stroje) nebo silikonovým olejem. Pro tyto účely se nesmí používat žádné živočišné ani rostlinné tuky jako je sádlo, olej atp.

## Věnujte pozornost

- čistotě plotýnek – znečištěná plotýnka nepracuje na plný výkon
- chraňte plotýnky před korozí
- plotýnky vypínejte 5-10 minut před tím, než sejmete hrnec
- nenechávejte pokrmy připravované na tuku nebo bez dozoru – horký tuk se může vznítit.

## Všeobecné poznámky k používání elektrických plotýnek

Vařič, podle toho, kterou verzi vlastníte, může být vybaven normálními plotýnkami nebo plotýnkami s rychlým nebo automatickým ohřevem.

Symbyly nad knoflíky udávají, která plotýnka se ovládá kterým knoflíkem.

Plotýnka je vypnutá, když:

- číslo "0" na knoflíku se nachází pod svislou čarou na ovládacím panelu v případě značek polohy umístěných po obvodu knoflíku
- značka na knoflíku je pod číslem "0" na ovládacím panelu v případě značek polohy nacházejících se na ovládacím panelu

Výkon plotýnky lze nastavit postupně otáčením knoflíku doleva nebo doprava.

Rozsah výkonu elektrických plotýnek při různých polohách knoflíku je uveden v tabulce. Při zapnutí kterékoli plotýnky se rozsvítí světlo [kontrolka].

## Vaření a smažení na normální a rychlovarné elektrické plotýnce

A fast-heating plate has increased power when compared to the normal one. To distinguish it from a normal plate it has a central red circle painted on its top, which gets burned out during usage.

Rychlovarná elektrická plotýnka má ve srovnání s normální vyšší výkon. Pro odlišení od normální plotýnky je na ní namalován červený kroužek, který se během používání vypaluje.

# ČIŠTĚNÍ A ÚDRŽBA

---

## Vaření

Při vaření pokrmu nastavte knoflík do polohy 3 a pro další var jej přepněte do polohy 1 a poté zvyšujte nebo snižujte výkon podle potřeby.

## Smažení

Pro rozehtání tuku nastavte knoflík do polohy 3, poté vložte maso a knoflík přepněte do polohy 2 a poté zvyšujte nebo snižujte výkon podle potřeby.

## Pracovní plotýnka

Smaltovanou pracovní plotýnku lze čistit pouze teplou vodou s přídatkem kapalného prostředku na mytí nádobí. Silné znečištění odstraňujte pouze prostředky na drhnutí nádobí s mírnými abrazivními účinky.

## Připojení do elektrické sítě

Elektrický/plynový vaříč má zabudovanou přívodní šňůru s ochranným kontaktem, kterou lze zapojit do zásuvky 230V 50Hz s uzemněním.

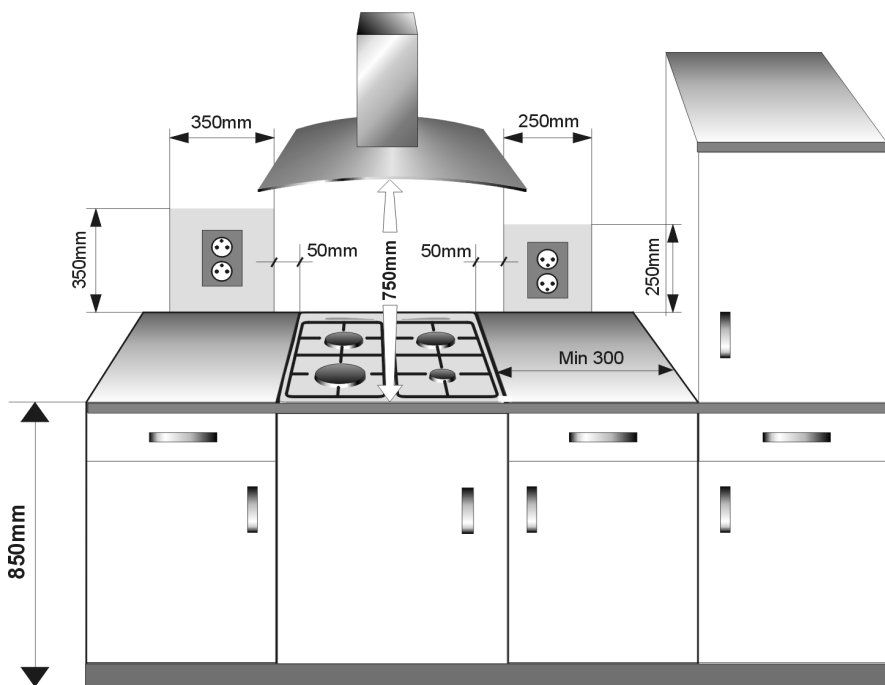
Okruh elektrické zásuvky musí být chráněn pojistkou 16A .

## UMÍSTĚNÍ VAŘIČE

Vařič je třeba umístit v kuchyni dle pokynů.

- Kuchyň je třeba účinně větrat a poloha vařiče musí umožňovat uživateli volný přístup ke všem ovládacím prvkům.
- Vzdálenost mezi povrchovými hořáky a komínem digestoře musí být nejméně 750 mm.
- Vařič musí být ustaven do roviny.

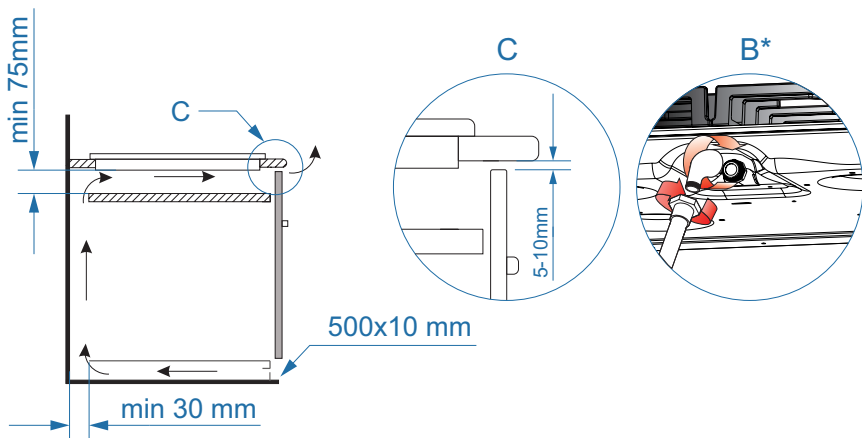
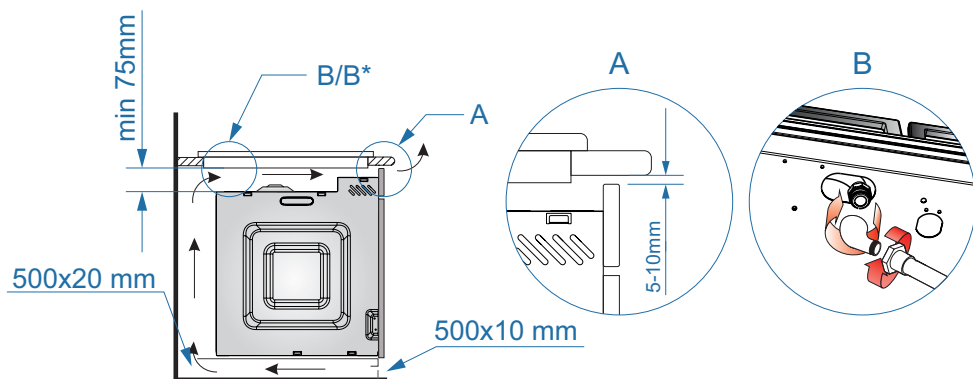
Obr.11



Příklad umístění vařiče

# INSTALACE

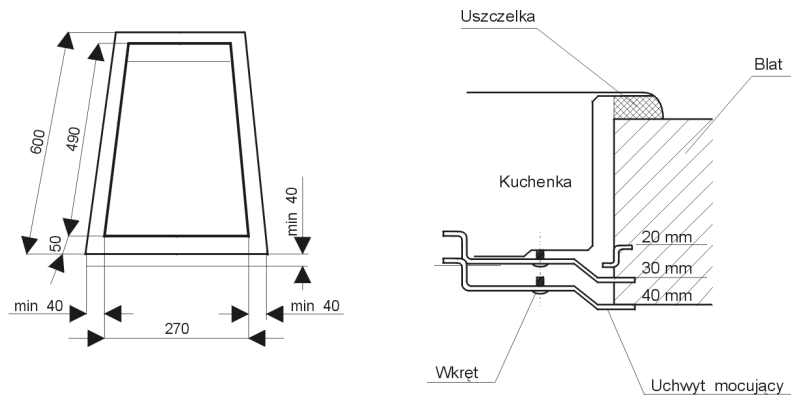
## Instalování plynových varných desek



\*u některých typů

# Vestavná sestava pro varný panel se dvěma plotýnkami

Obr.12



# **NÁVOD NA MONTÁŽ A OBSLUHU**

**pre vstavanú plynovú dosku**

## LIKVIDÁCIA ZARIADENIA



Pri likvidácii nevyhadzujte zariadenie do kontajnerov na bežný domový odpad, ale do strediska pre recykláciu a využitie odpadových elektrických a elektronických zariadení. Na zariadení, návode na obsluhu alebo obale sa nachádza príslušná nálepka.

Zariadenie bolo vyrobené z recyklovateľných materiálov. Tým, že staré zariadenie prinesiete do zberného recyklačného strediska, ukážete, že Vám záleží na prírode.

Informácie o umiestnení takýchto stredísk získate na svojom miestnom úrade pre starostlivosť o životné prostredie.

### **Poznámka!**

*Prístroj neobsluhujte skôr, než sa oboznámite s týmto návodom a porozumiete mu.*

*Prístroj bol skonštruovaný len na účely varenia. Akékoľvek iné použitie (napr. na vykurovanie) nezodpovedá prevádzkovým charakteristikám a môže viesť k vzniku škôd.*

*Výrobca si vyhradzuje právo zaviesť zmeny, ktoré nemajú vplyv na prevádzku prístroja.*



## BEZPEČNOSTNÉ POKYNY

---

**Pozor.** Spotrebič a jeho dostupné časti sú počas používania horúce. Možnosti dotknutia výhrevných prvkov musí byť venovaná mimoriadna pozornosť. Deti mladšie ako 8 rokov sa nemôžu pohybovať v blízkosti spotrebiča bez stáleho dozoru.

Tento spotrebič nie je určený pre používanie deťmi mladšími ako 8 rokov a osobami so zníženými fyzickými, zmyslovými alebo mentálnymi obmedzeniami, či bez praktických skúseností a vedomostí, pokiaľ nie je zaistený ich dohľad a inštruktáž zodpovednou osobou, ktorá zaručí ich bezpečie. Nedovoľte deťom aby sa so spotrebičom hrali. Upratovanie a obslužné činnosti nemôžu byť vykonávané deťmi bez dozoru.

**Pozor.** Príprava pokrmov na varnej doske s použitím tuku bez dozoru môže byť nebezpečné a môže spôsobiť požiar.

NIKDY nehaste oheň vodou. Vypnite spotrebič a prikryte plameň napr. pokrývkou alebo nehorľavou dekou.

**Pozor.** Nebezpečenstvo požiaru: nehromadzte veci potrebné k vareniu na ploche.

## BEZPEČNOSTNÉ POKYNY

---

Zariadenie neovládajte vonkajšími hodinami alebo nezávislým systémom diaľkového ovládania.

K čisteniu spotrebiča nie je dovolené používať zariadenia pre čistenie parou.

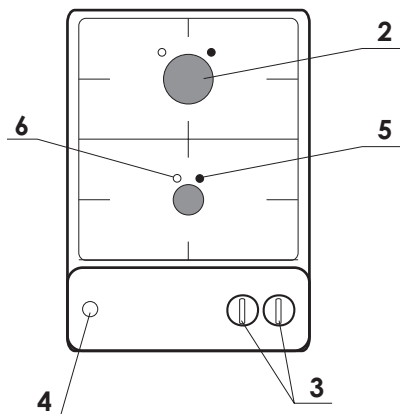
- Pri práci s varičom dávajte pozor na deti, ktoré nie sú oboznámené s obsluhou. Zvláštnu pozornosť je potrebné venovať horúcim plynovým horákom, roštom aj nádobám obsahujúcim horúce tekutiny.
- Dbajte na to, aby prívodný kábel neprišiel do styku so žiadnymi horúcimi časťami.
- Varič nenechávajte pri smažení bez dozoru. Oleje a tuky môžu vzplanúť.
- Dávajte pri varení pozor na to, aby pretekajúca tekutina neuhasiť plameň horáka.
- Ak dôjde k poškodeniu variča, môže byť znovu uvedený do prevádzky až po kontrole odborníkom.
- Ventil plynového vedenia ani ventil plynovej fľaše neotvárajte, pokiaľ sa nepresvedčíte, že sú všetky kohútiky zatvorené.
- Nedopustíte znečistenie alebo zaplavenie horákov.
- Nestavajte kuchynské nádoby priamo na horáky.
- Na jednotlivé horáky nestavajte žiadne nádoby, ktorých hmotnosť je vyššia než 5 kg.
- Plynový varič je zakázané prestavovať alebo opravovať.
- Je zakázané otvárať ventily, ak nemáte v ruke pripravenú horiacu zápalku alebo zapaľovač (tam, kde nie je zabudované zapaľovanie).
- Je zakázané zhasť plameň horáka sfúknutím.
- Prestavba variča na iný druh plynu, jeho premiestňovanie alebo úpravy prívodného vedenia bez odborného dohľadu sú zakázané. Všetky tieto činnosti smie vykonávať iba autorizovaný odborník.
- V blízkosti variča sa nesmú pohybovať deti alebo osoby, ktoré neboli zoznámené s obsluhou.

## BEZPEČNOSTNÉ POKYNY

---

- Ak máte podozrenie, že uniká plyn, nepoužívajte cigaretové zapalovače, nezapínajte/nevypínajte elektrospotrebiče alebo iné elektrické či mechanické prístroje schopné vyvolať iskrú. V takom prípade ihneď uzavrite ventil na plynovej fľaši alebo uzatvárací kohútik plynového vedenia a miestnosť vyvetrajte.
- Na plynové vedenie nesmie byť pripevnené žiadne uzemnenie, napr. rádio-prijímača.
- Ak vzplanie plyn unikajúci z netesného plynového vedenia, ihneď uzavrite prietok plynu uzatváracím ventilom.
- Ak vzplanie plyn unikajúci z netesného ventilu plynovej fľaše, postupujte takto: na plynovú fľašu položte namočenú prikrývku, aby sa ochladila, a uzavrite ventil. Po ochladení fľašu preneste na voľné priestranstvo. Ďalšie používanie poškodenej fľaše je zakázané.
- Ak nebudete varič dlhší čas používať, uzavrite hlavný ventil prívodu plynu.
- Prevádzkovanie zariadenia na varenie a pečenie sa spája s emisiou tepla a vlhkosti do miestnosti, v ktorej je zariadenie namontované. Uistite sa, že je kuchyňa dobre vetraná; ventilačné otvory musia byť otvorené alebo namontujte mechanické vetranie (digestor s mechanickým odsávačom pár).
- Dlhodobá intenzívna prevádzka zariadenia si môže vyžadovať dodatočné vetranie, napríklad otvorenie okna alebo účinnejšiu mechanickú ventiláciu, napr. zväčšenie výkonu vzduchotechnických zariadení, ak sa používajú.

## PLYNOVÁ VARNÁ DOSKA RADU PMG2.0ZpZtR



- 1, 2 - plynové horáky
- 3 - gombíky na ovládanie plynových horákov
- 4 - tlačidlo zapaľovača
- 5 - iskrový zapaľovač
- 6 - bezpečnostný snímač

Obr.3

### TECHNICKÉ ÚDAJE

- výška	45 mm
- hĺbka	510 mm
- šírka	290 mm
- hmotnosť variča	4,5 kg

### Varič je vybavený horákmi:

- 1 – pomocný horák
- 2 – veľký horák

Kategórie zariadenia CZ,SK II2H3B/P

Varič je vybavený pripojením rúrky so závitom - R 1/2".

\* Eco – sporák s hornými horákmi so zníženým výkonom

## PREVÁDZKA

---

Zoznámte sa starostlivo s obsahom návodu na obsluhu a riadte sa pokynmi v ňom uvedenými.

**POZOR!** Zariadenie pracuje s plynom, preto je varič nutné pripojiť na plynové vedenie s takým druhom plynu, pre ktorý bol nastavený vo výrobe. **Varič smie zapojiť iba odborník.** Informácie o druhu plynu, pre ktorý je doska vhodná, sú uvedené na štítku nalepenom na prístroji.

### UVEDENIE DO PREVÁDZKY

Pred prvým uvedením do prevádzky je potrebné vykonať nasledujúce:

- zoznámiť sa s návodom na obsluhu a pravidlami bezpečnosti práce;
- odstrániť všetky obaly;
- preskúšať funkciu potrubia a ventilov;
- prevádzkovať varič pri dostatočnom vetraní.

## SERVIS HORÁKOV

---

Odborný servis, výber zodpovedajúcich prevádzkových parametrov a kuchynských nádob môžu podstatne znížiť spotrebu energie.

Úspory môžu predstavovať

- až 60% pri správne zvolenom riade
- až 60% pri správnej údržbe, t. j. správnom nastavení veľkosti plameňa.

Predpokladom pre úsporu energie je čistota horákov (zvlášť otvorov okolo plameňa a trysiek).

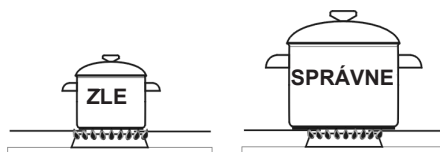
## VÝBER NÁDOB

---

Dbajte na to, aby priemer nádob bol vždy o niečo väčší než obvod plameňa a aby bola nádoba zakrytá pokrievkou.




- malý horák - priemer hrnca do 160 mm
- stredný veľký horák - priemer hrnca 200 - 220 mm
- veľký horák, priemer hrnca do 220 / 240 mm

Obr. 4



## NASTAVENIE PLAMEŇA

Správne nastavené horáky horia svetlo modrým plameňom so zreteľne ohraničeným kužeľovitým jadrom. Nastavenie veľkosti plameňa spočíva vo voľbe polohy gombíka horáka. Gombíky sú vybavené týmito značkami:

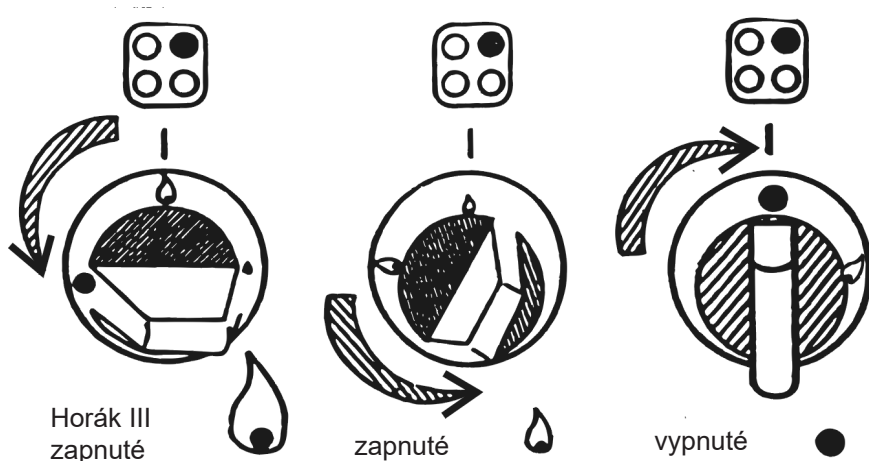
-  — veľký plameň
-  — malý plameň (tzn. úsporný)
-  — horák vypnutý (prietok plynu zastavený)

Správna obsluha pozostáva z nastavenia plameňa, vid' nižšie príklad horáka III.

Správny postup pri varení spočíva v nastavení gombíka horáka na "veľký plameň" pre uvedenie pokrmu do varu a prepnutie na "malý plameň" (úsporný).

V prípade potreby je možné veľkosť plameňa nastaviť do strednej polohy.

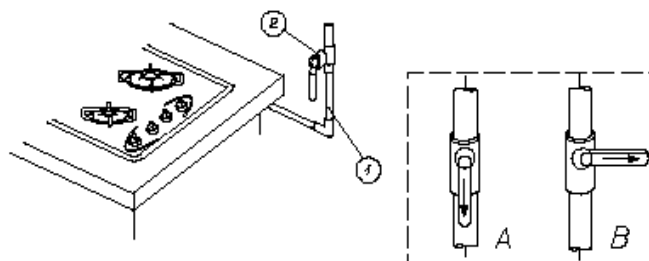
Obr. 5



## POSTUPY PRE HAVARIJNÉ SITUÁCIE

- 1 – plynové potrubie
- 2 – uzatvárací ventil plynového potrubia
- A – ventil otvorený
- B – ventil uzatvorený

Obr. 6



### V PRÍPADE HAVARIJNEJ SITUÁCIE POSTUPOJTE TAKTO:

- Vypnite horáky
- Uzavrite uzatvárací ventil plynového potrubia
- Vyvetrajte kuchyňu
- Zavolajte servisnú organizáciu alebo autorizovaného plynoinštalátora
- Pokým nebude porucha odstránená, varič nepoužívajte

**POZOR!** Niektoré jednoduché poruchy môže odstrániť používateľ podľa postupu uvedeného v pokynoch.

**HORÁK** sa nedá zapáliť, je cítiť plyn

- Uzavrite ventily horáka
- Uzavrite uzatvárací ventil na potrubí
- Vyvetrajte miestnosť
- Vyberte horák
- Vyčistite a prefúknite otvory pre plameň
- Zostavte horák
- Pokúste sa horák opäť zapáliť

**HORÁK STÁLE NIE JE MOŽNÉ ZAPÁLIŤ? ZAVOLAJTE OPRÁVÁRA!**



## BEŽNÁ PREVÁDZKA

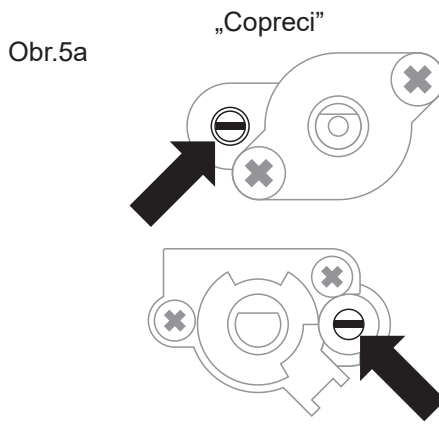
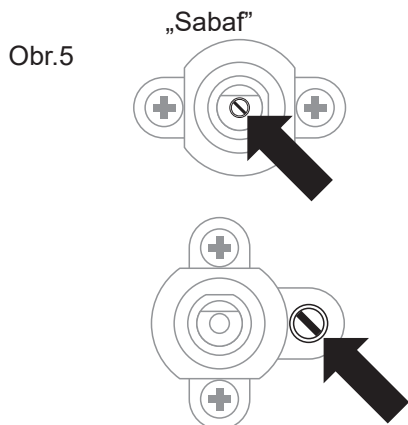
Horáky	Plameň	Prechod z kvapalného plynu na zemný plyn
Plynové horáky	Plný plameň	Výmena trysky horáka (obr. 7, pol. 5) za správnu podľa tabuľky 1
	Usporný plameň	Mierne vyskrutkovanie trysky s uzáverom (8) a nastavenie veľkosti plameňa

Horáky	Plameň	Prechod zo zemného plynu na kvapalný plyn
Plynové horáky	Plný plameň	Výmena trysky horáka (obr. 7, pol. 5) za správnu podľa tabuľky 1
	Usporný plameň	Zaskrutkovanie trysky s uzáverom (8) na doraz a kontrola veľkosti plameňa

**POZNÁMKA!** (pre inštalátéra) Premenu variča na iný druh plynu je potrebné zaznamenať v sprievodnom osvedčení.

## NASTAVENIE VENTILOV

Povrchové horáky sa ovládajú štandardnými ventilmi. Nastavovanie ventilov sa vykonáva pri zapálenom horáku v polohe s úsporným plameňom, za pomoci nastavovacej skrutky. K ventilom je možné získať prístup po odstránení gombíkov.



## TECHNICKÁ KONTROLA

---

Okrem bežnej údržby je používateľ povinný:

- Pravidelne kontrolovať a udržiavať prevádzkové prvky a časti variča. Po uplynutí záruky je potrebné požiadať raz za dva roky o prehliadku technického stavu.
  - Opravovať zistené poruchy a nastavovať mechanizmy.
- Všetky upravovania, nastavovania, údržbu atď. smie vykonávať iba servisné stredisko alebo autorizovaný inštalatér.

## INŠTALÁCIA

---

### POKYNY PRE INŠTALATÉRA

Inštalatér:



- musí mať potrebné odborné osvedčenia;
- sa musí zoznámiť s informáciami uvedenými na výkonovom štítku variča a na štítku označujúcom druh plynu a porovnať ich s podmienkami v mieste inštalácie;
- skontrolovať:
  - účinnosť sústavy odsávania vzduchu;
  - tesnosť pripojenia prívodu plynu;
  - účinnosť všetkých funkčných prvkov;
- odovzdať používateľovi osvedčenie o pripojení variča k plynovému potrubiu a zoznámiť ho s obsluhou zariadenia.

## OBSLUHA VARIČA VYBAVENÉHO ISKROVÝM ZAPAĽOVANÍM

---

Varič vybavený iskrovým zapaľovaním bude po pripojení k plynovému potrubiu pripojený k typovej elektrickej zásuvke 230 V - 50 Hz s nulovým vodičom pomocou prívodného kábla, ktorý je súčasťou variča.

Pri obsluhu variča vybaveného iskrovým zapaľovaním

- stlačte tlačidlo označené symbolom 
- stlačte ovládací gombík zapaľovania horáka na doraz a otočte ním doľava do polohy "veľký plameň" 
- po zapálení plynu nastavte požadovanú veľkosť plameňa (napr. úspornú)

## POUŽÍVANIE HORÁKOV

---

Správna obsluha, voľba správnych prevádzkových parametrov a riadu zaručujú nemalé ekonomické úspory.

Úspory môžu predstavovať:

- pri správne zvolenom riade a správnej obsluhu, zvlášť správnom nastavení veľkosti plameňa počas varenia až 60%.

Predpokladom pre úsporu energie je čistota horákov, obzvlášť otvorov a trysiek.

## ZAPALOVANIE HORÁKOV

---

**POZOR!** Variče AMICA sú vybavené zapalovačom spojeným s voličmi, takže plyn sa zapaluje stlačením voliča ovládajúceho horák.

Kroky:

- stlačte na doraz zvolený volič horáka a otočte ním doľava na symbol “veľký plameň”;
- pridržte volič stlačený cca 3 sekundy;
- po zapálení plameňa uvoľnite volič a nastavte ho na požadovanú veľkosť plameňa.

**Poznámka! U modelov s ochranou horákov proti prachu je potrebné držať stlačený volič počas cca 3 sekúnd na pozícii “veľký plameň“, aby sa poistka aktivovala.**

## ÚDRŽBA

Správna údržba a pravidelné čistenie variča majú priamy vplyv na bezpečnosť používateľov a patria k povinnostiam majiteľa zahrnutým v podmienkach záruky.

## BEŽNÁ PREVÁDZKA

Používateľ je povinný

— dodržiavať bežnú prevádzkovú čistotu zariadenia, t. j. vrátane čistoty okolia variča, nádob a celého procesu varenia

— čistiť horáky, rošt, základnú dosku, teleso variča

Ak sú plynové horáky a rošt znečistené, je ich potrebné demontovať a umyť teplou vodou s prídavkom saponátu pôsobiaceho na masť a nečistoty.

Potom je potrebné jednotlivé časti utrieť dosucha. Po vybratí roštu je potrebné starostlivo umyť a utrieť suchou jemnou utierkou tiež základnú dosku. Na umývanie smaltovaných častí je potrebné používať šetrné prostriedky.

Je potrebné sa vyhnúť prostriedkom, ktoré môžu poškrabať povrch.

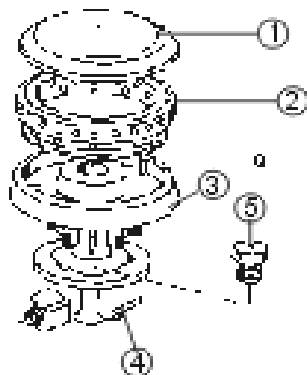
Zvláštnu pozornosť je potrebné venovať čistote otvorov v stabilizačných prstencoch (2).

Čistenie otvorov trysiek horákov (5) je potrebné vykonávať pomocou tenkého medeného drôtu.

Obr.7


### HORÁK

- 1 - kryt
- 2 - stabilizačný prstenec
- 3 - veko
- 4 - teleso
- 5 - tryska



## OBSLUHA VARIČA VYBAVENÉHO OCHRANOU PROTI ÚNIKU PLYNU

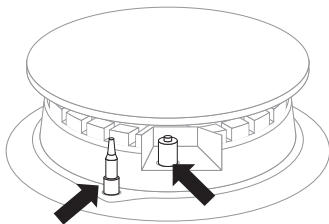
Obsluha variča vybaveného ochranou proti úniku plynu:

- stlačte ovládací gombík povrchového horáka na doraz a otočte ním doľava do polohy “veľký plameň” 
- druhou rukou stlačte tlačidlo zapaľovača
- po zapálení plynu pustite tlačidlo zapaľovača
- po asi 10 sekundách pustite gombík povrchového horáka

**POZNÁMKA!** V prípade neúspechu opakujte vyššie uvedený postup.

**POZNÁMKA!** Ochrana proti úniku plynu uzatvára prietok plynu do 60 sekúnd od uhasnutia plameňa.

**POZNÁMKA!** Prietok plynu do povrchových horákov sa začína a riadi gombíkmi s ochranou proti úniku plynu.



## PRIPOJENIE K PLYNOVÉMU POTRUBIU

**POZNÁMKA!** Varič bude pripojený k fľaši s PROPÁN-BUTÁNOM alebo k súčasnému potrubiu autorizovaným inštalátorom a budú dodržané všetky bezpečnostné predpisy.

Varič je vybavený pripojením rúrky so závitom R 1/2" pre pripojenie k plynovému potrubiu.

Pri variante dodávanom s kvapalným plynom (propán-bután) je na koncovke naskrutkovaný adaptér s priemerom 8 x 1 mm.

Plynové potrubie sa nesmie dotýkať žiadnych kovových prvkov plášťa.

**JE POTREBNÉ VENOVAŤ POZORNOSŤ** tesnosti pripojenia.

## NASTAVENIE VARIČA NA KONKRÉTNY DRUH PLYNU

**POZNÁMKA!** Horáky varičov dodaných výrobcom sú v továrne nastavené na spaľovanie druhu plynu uvedeného na typovom štítku a v záručnom liste. Typový štítok sa nachádza na spodnej časti telesa.

Vedľa neho je umiestnená tabuľka udávajúca druh plynu, na ktorý je varič nastavený.

Pri nastavovaní variča na iný druh plynu je potrebné vymeniť jeho trysky (viď tabuľka).

\* nastavenie zníženého prietoku ventilom

**TABUĽKA 1 Horák typ DEFENDI**

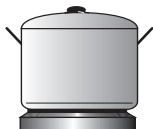
Druh plynu	Horák					
	pomocný priemer trysky [mm]		stredná priemer trysky [mm]		veľká priemer trysky [mm]	
	tepelné zaťaženie 0,65 KW	tepelné zaťaženie 1,00 KW	tepelné zaťaženie 1,4 KW	tepelné zaťaženie 1,75 KW	tepelné zaťaženie 2,40 KW	tepelné zaťaženie 3,00 KW
Zemný plyn G20 2H 20 mbar	0,56	0,77	0,86	0,97	1,12	1,29
Bután / Propán G30/31 3+ 28-30/37 mbar	0,42	0,50	0,60	0,65	0,78	0,87

## ČO ROBIŤ PRED PRVÝM POUŽITÍM ELEKTRICKÝCH PLATNIČIEK

Skôr než začnete platničky používať, zahrievajte ich počas 4 minút bez riadu.

### OBSLUHA ELEKTRICKÝCH PLATNIČIEK

Ako šetriť energiou?



Obr 9



A



B



C

Obr 10

Dobré hrnce šetria energiu. Správne zvolený riad má hrubé ploché dno s priemerom rovnajúcim sa priemeru elektrickej platničky, čo umožňuje najlepší prenos tepla (obr. 9).

### Ako dochádza k stratám energie?

- Obr. 10A Príliš malý hrniec na túto platničku.  
Obr. 10B Hrnec má vyduté dno.  
Obr. 10C Pokrievka nie je správne položená.

Poloha gombíka	Príklady použitia
3	varenie, rýchle ohrievanie, smaženie
●	grilovanie mäsa, rýb
2	pomalé smaženie
●	varenie väčších pokrmov, varenie polievok
1	varenie zemiakov
●	dusenie zeleniny
0	platnička vypnutá

## ČISTENIE A ÚDRŽBA

Pred čistením vypnite varič (všetky vypínače nastavené na "0") a počkajte, pokým nevychladne.

Potom ich utrite mäkkou handričkou s prídavkom malého množstva saponátu na umývanie riadu. Nepoužívajte čistiace prostriedky s brúsnyimi účinkami.

### Elektrické platničky

Nečistoty z povrchu platničiek, napr. pripálené zvyšky jedál, je možné odstrániť mäkkou handričkou alebo hubkou (čierny povrch platničiek sa nesmie umývať ani drhnúť ničím).

Poniklované dekoratívne krúžky je možné umývať saponátmi na riad alebo tekutými prostriedkami s mierne abrazívnym účinkom.

Povrch platničiek je potrebné čas od času potrieť bielym minerálnym olejom (používaným pre šijacie stroje) alebo silikónovým olejom. Na tieto účely sa nesmú používať žiadne živočíšne ani rastlinné tuky ako je sadlo, olej a pod.

### Venujte pozornosť

- čistote platničiek – znečistená platnička nepracuje na plný výkon
- chráňte platničky pred koróziou
- platničky vypínajte 5-10 minút pred tým, než odstránite hrniec
- nenechávajte pokrmy pripravované na tuku bez dozoru – horúci tuk sa môže vznietiť.

### Všeobecné poznámky k používaniu elektrických platničiek

Varič, podľa toho, ktorú verziu vlastníte, môže byť vybavený normálnymi platničkami alebo platničkami s rýchlym alebo automatickým ohrevom.

Symbole nad gombíkmi udávajú, ktorá platnička sa ovláda ktorým gombíkom.

Platnička je vypnutá, keď:

- číslo "0" na gombíku sa nachádza pod zvislou čiarou na ovládacom paneli v prípade značiek polohy umiestnených po obvode gombíka
- značka na gombíku je pod číslom "0" na ovládacom paneli v prípade značiek polohy nachádzajúcich sa na ovládacom paneli

Výkon platničky je možné nastaviť postupne otáčaním gombíka doľava alebo doprava. Rozsah výkonu elektrických platničiek pri rôznych polohách gombíka je uvedený v tabuľke. Pri zapnutí ktorejkoľvek platničky sa rozsvieti svetlo [kontrolka].

### Vaření a smažení na normální a rychlovarné elektrické plotýnce

Rýchlovarná elektrická platnička má v porovnaní s normálnou vyšší výkon. Pre odlíšenie od normálnej platničky je na nej namaľovaný červený krúžok, ktorý sa počas používania vypaľuje.



# ČISTENIE A ÚDRŽBA

---

## Varenie

Pri varení pokrmu nastavte gombík do polohy 3 a pre ďalší var ho prepnite do polohy 1 a potom zvyšujte alebo znižujte výkon podľa potreby.

## Smaženie

Pre rozohriatie tuku nastavte gombík do polohy 3, potom vložte mäso a gombík prepnite do polohy 2 a potom zvyšujte alebo znižujte výkon podľa potreby.

## Pracovná platnička

Smaltovanú pracovnú platničku je možné čistiť iba teplou vodou s prídavkom kvapalného prostriedku na umývanie riadu. Silné znečistenie odstraňujte iba prostriedkami na drhnutie riadu s miernymi abrazívnymi účinkami.

## Pripojenie do elektrickej siete

Elektrický/plynový varič má zabudovaný prívodný kábel s ochranným kontaktom, ktorý je možné zapojiť do zásuvky 230V 50Hz s uzemnením.

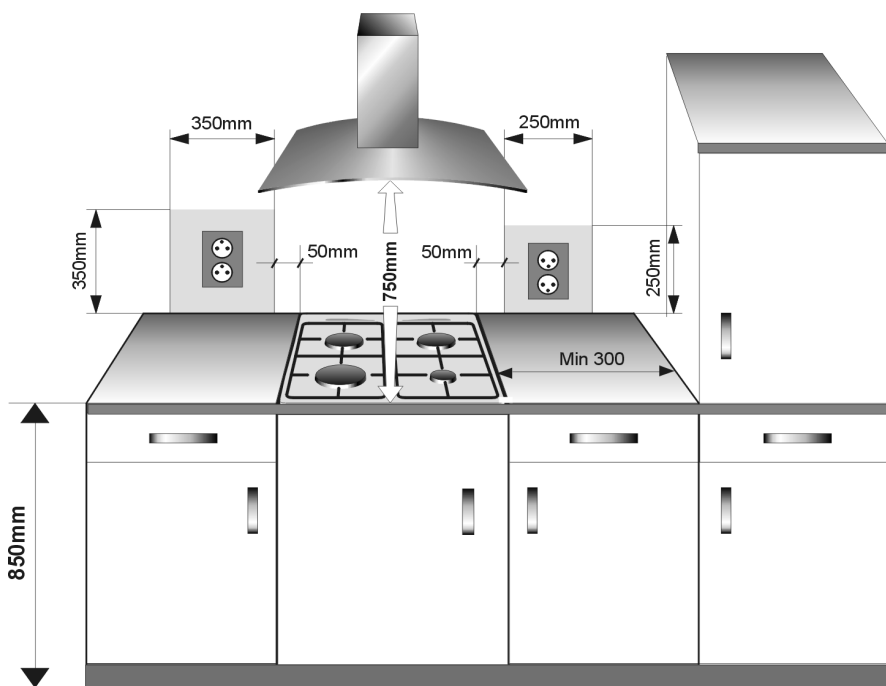
Okruh elektrickej zásuvky musí byť chránený poistkou 16A .

## UMIESTNENIE VARIČA

Varič je potrebné umiestiť v kuchyni podľa pokynov.

- Kuchyňu je potrebné účinne vetrať a poloha variča musí umožňovať používateľovi voľný prístup k všetkým ovládacím prvkom.
- Vzdialenosť medzi povrchovými horákmi a komínom digestora musí byť najmenej 750 mm.
- Varič musí byť postavený do roviny.

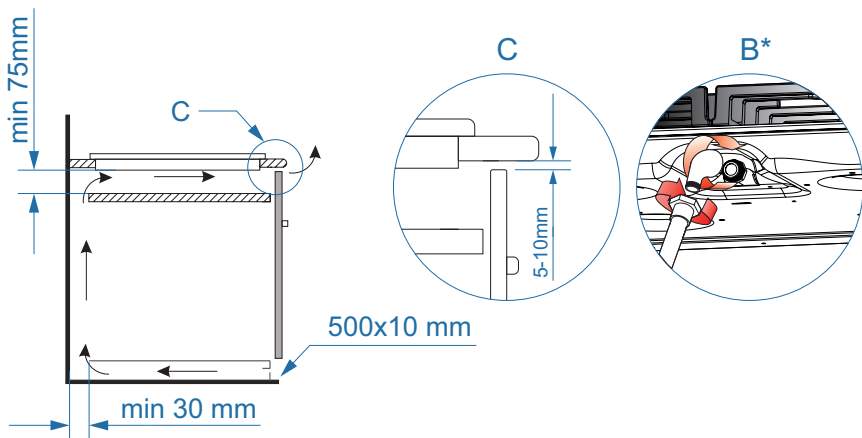
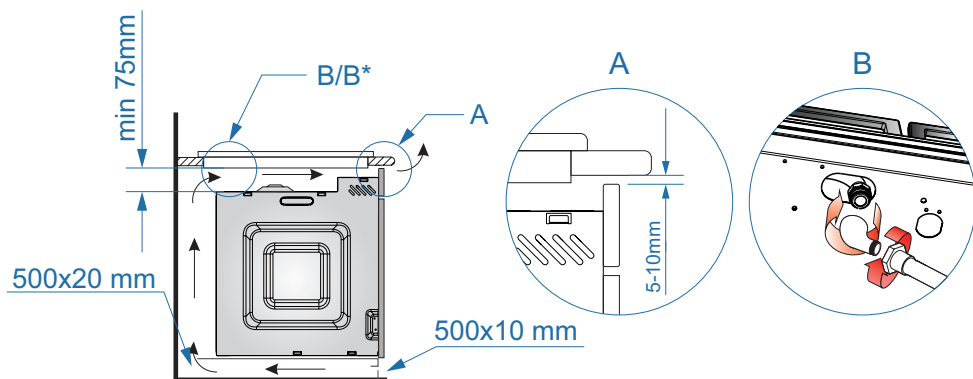
Obr. 11



Príklad umiestnenia variča

# INŠTALÁCIA

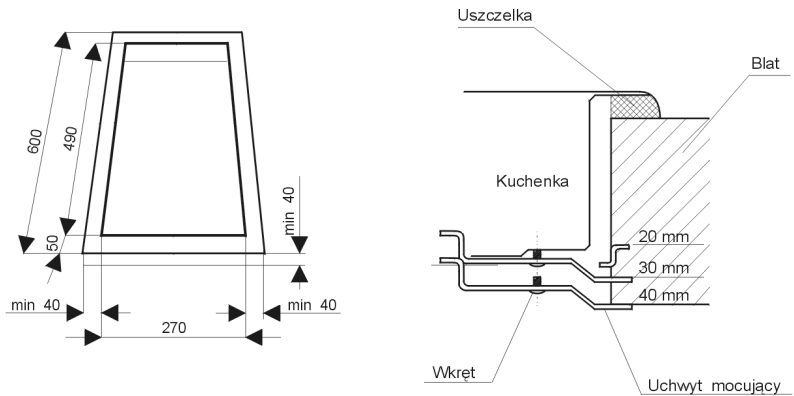
## Inštalovanie plynových varných dosák



\*u niektorých typov

# Vstavaná zostava pre varný panel s dvoma platničkami

Obr.12









**Záruční a pozáruční servis spotřebičů značky Amica zajišťuje  
firma Martykán servis v ČR a Fastplus v SR a jejich servisní střediska.**

**Martykán servis**

Zámecká 3

698 01 Veselí nad Moravou

Tel: 518 324 555

e-mail: [servis@martykanservis.cz](mailto:servis@martykanservis.cz)

[www.martykanservis.cz](http://www.martykanservis.cz)

**Fastplus s.r.o.**

Na pántoch 18

831 06 Bratislava - Rača

**Tel: 2 4910 5853-54**

[www.fastplus.sk](http://www.fastplus.sk)