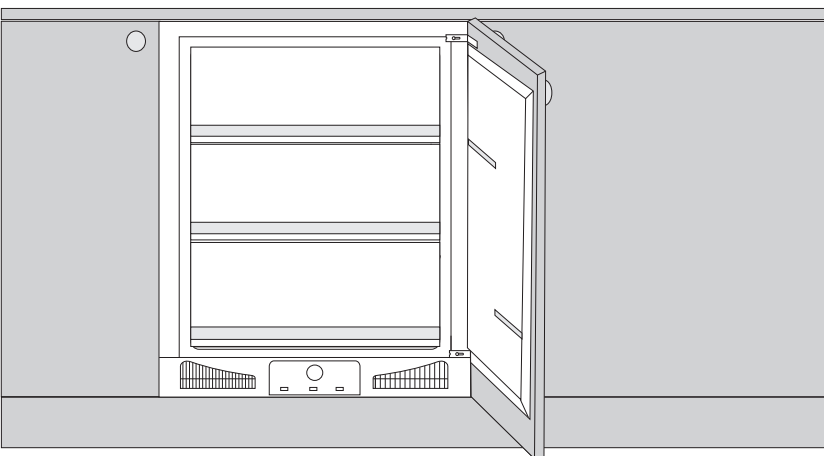
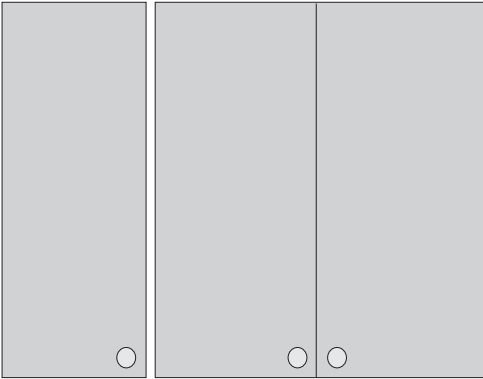


SK

PODROBNÝ NÁVOD NA POUŽITIE SKRIŇOVEJ MRAZNIČKY

gorenje



Ďakujeme Vám za dôveru,
ktorú ste preukázali kúpou nášho
spotrebiča. Prajeme Vám veľa
potešenia pri jeho používaní.

**Tento spotrebič je určený výhradne
pre použitie v domácnosti.**

Mraznička sa používa v domácnostiach
na zmrazovanie čerstvých potravín a
pre dlhodobé skladovanie mrazených
potravín (až do jedného roka, v
závislosti od typu potravín).

OBSAH

4 DÔLEŽITÉ POKYNY A UPOZORNENIA	ÚVOD
7 NIEKOĽKO TIPOV, AKO UŠETRIŤ ENERGIU S VAŠOU KOMBINOVANOU CHLADNIČKOU S MRAZNIČKOU	
8 POPIS SPOTREBIČA	POPIS SPOTREBIČA
9 INŠTALÁCIA A PRIPOJENIE	
10 OBSLUHA SPOTREBIČA	
12 ZMRAZOVANIE A SKLADOVANIE ZMRAZENÝCH POTRAVÍN 12 Pribeh zmrazovania 13 Dôležité upozornenia k zmrazovaniu čerstvých potravín 13 Skladovanie priemyselne zmrazených potravín 14 Doba skladovania zmrazených potravín 14 Rozmrazenie zmrazených potravín	USKLADNENIE A ZMRAZOVANIE POTRAVÍN
15 ROZMRAZENIE SPOTREBIČA	ROZMRAZOVANIE A ČISTENIE SPOTREBIČA
16 ČISTENIE SPOTREBIČA	
17 ODSTRÁŇOVANIE PROBLÉMOV	OSTATNÉ
19 INFORMÁCIA O HLUKU SPOTREBIČA	

DÔLEŽITÉ POKYNY A UPOZORNENIA



Tento spotrebič môžu používať deti vo veku od 8 rokov a vyššie a osoby so zníženými telesnými, zmyslovými a duševnými schopnosťami, alebo s nedostatkom skúseností a znalostí, ak sú pod dohľadom, alebo boli poučené ohľadom bezpečného používania spotrebiča a chápu z toho vyplývajúce možné nebezpečenstvá. Deti sa nesmú hrať so spotrebičom. Čistenie a údržbu nesmú vykonávať deti bez dozoru.

Pred pripojením spotrebiča do elektrickej siete, prosím, prečítajte si pozorne návod na obsluhu, ktorý popisuje spotrebič a jeho správne a bezpečné použitie. Návod na obsluhu platí pre viacero typov / modelov spotrebiča; preto sa nemusia všetky nastavenia a výbava tu popísané vzťahovať na váš spotrebič.

Zabudované spotrebiče sa dodávajú s návodom na montáž, ktorý je určený pre odborníka inštalujúceho spotrebič do kuchynskej zostavy.

Odstráňte obal určený na ochranu spotrebiča, alebo jednotlivých častí počas prepravy.

Pred pripojením spotrebiča do elektrickej siete, nechajte spotrebič v klude vo zvislej polohe približne 2 hodiny.

Takto zabránite možným prevádzkovým chybám vyplývajúcich z prepravy chladiaceho systému.

Spotrebič musíte pripojiť do elektrickej siete a uzemniť v súlade s platnými normami a predpismi.

Spotrebič nesmiete používať vonku, ani ho vystavovať dažďu.

Po montáži musí byť zástrčka spotrebiča ľahko prístupná.

Neuskladňujte výbušné látky ako aerosólové plechovky s horľavými pohonnými látkami v tomto spotrebiči.

Pred čistením spotrebiča ho odpojte od elektrickej siete (vyberte sieťový kábel zo zásuvky v stene).

Ak je sieťový kábel poškodený, musí ho vymeniť servisný technik, alebo iná dostatočne vyškolená osoba.

V prípade, že spotrebič bude mimo prevádzky dlhšiu dobu, vypnite ho pomocou príslušného tlačidla a odpojte spotrebič od elektrickej siete. Vyprázdnite spotrebič, rozmrazte ho, vyčistite a nechajte dvere pootvorené.

Na ochranu životného prostredia, odovzdajte starý spotrebič do autorizovaného zberného strediska domácich spotrebičov.

Obalový materiál je vyrobený z ekologicky nezávadných materiálov, ktoré je možné recyklovať, zlikvidovať, alebo zneškodniť bez akéhokoľvek nebezpečenstva pre životné prostredie.

Typový štítok sa nachádza vo vnútri spotrebiča. Ak je typový štítok v inom jazyku ako ste zvolili, alebo ako sa používa vo vašej krajine, vymeňte ho za iný, ktorý je dodaný.

VAROVANIE! Udržujte vetracie otvory v kryte spotrebiča alebo v zabudovanej štruktúre voľné a priechodné.

VAROVANIE! Nepoužívajte mechanické pomôcky alebo iné prostriedky na urýchlenie priebehu rozmrazovania, alebo iné prostriedky, ako odporúča výrobca.

VAROVANIE! Nepoškodte chladiaci okruh.

VAROVANIE! Nepoužívajte elektrické spotrebiče vo vnútorných odkladacích priestoroch spotrebiča pre potraviny, ak sa nejedná o typ odporúčaný výrobcom.

VAROVANIE! Aby ste sa vyhli nebezpečenstvu, vyplývajúceho zo zlej stability spotrebiča, uistite sa, že je inštalovaný podľa inštrukcií.



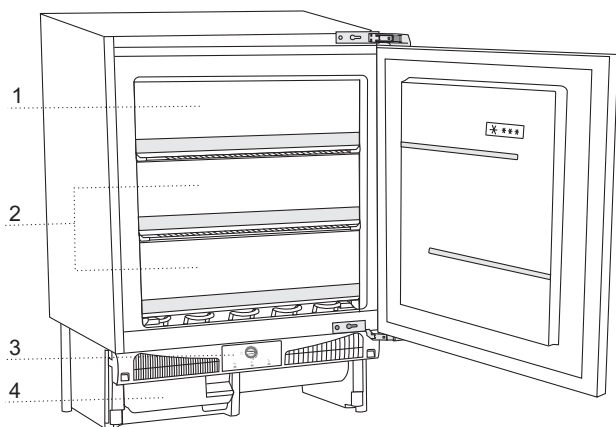
Symbol na výrobku alebo na jeho obale znamená, že s výrobkom sa nesmie zaobchádzať ako s domovým odpadom. Namiesto toho ho treba odovzdať v zbernom stredisku na recykláciu elektrických alebo elektronických zariadení.

Zabezpečte, že tento výrobok bude zlikvidovaný správnym postupom, aby ste predišli negatívnym vplyvom na životné prostredie a ľudské zdravie, čo by bolo spôsobené nesprávnym postupom pri jeho likvidácii. Podrobnejšie informácie o recyklácii tohto výrobku získate, ak zavoláte miestny úrad vo Vašom bydlisku, zberné suroviny alebo obchod, v ktorom ste výrobok kúpili.

NIEKOĽKO TIPOV, AKO UŠETRIŤ ENERGIU S VAŠOU KOMBINOVANOU CHLADNIČKOU S MRAZNIČKOU

- Dodržiavajte pokyny na inštaláciu.
- Neotvárajte dvierka častejšie, než je nutné.
- Občas skontrolujte, či môže za spotrebičom vzduch voľne prúdiť.
- Kondenzačnú jednotku pripevnenú na zadnej stene spotrebiča musíte udržiavať v čistote (pozrite časť " Čistenie prístroja ".
- Ak je tesnenie poškodené alebo uvoľnené, vymeňte ho čo najskôr.
- Potraviny ukladajte v uzavretých nádobách alebo iných vhodných obaloch.
- Pred vložením uvareného jedla do chladničky, dbajte na to, aby bolo jedlo vychladnuté na izbovú teplotu.
- Zmrazené potraviny rozmrazujte v chladiacom priestore.
- Odstráňte niektoré zásuvky z mraziacej časti, ako je popísané v návode na obsluhu, aby ste umožnili využitie celého vnútorného priestoru.
- Mrazničku s manuálnym rozmrazovaním rozmrazujte, keď vrstva námrazy dosiahne na povrchu hrúbku asi 3-5 mm.
- Uistite sa, že police sú rovnomerne rozložené a že jedlo je usporiadané tak, aby umožňovalo voľný obeh vzduchu (pozor dodržiavajte odporúčané usporiadanie potravín, ako je popísané v návode).
- V zariadeniach, ktoré sú vybavené ventilátorom dbajte na to, aby otvory ventilátora neboli zakryté.
- Ak nepotrebuje ventilátor alebo ionizér, vypnite ich kvôli zníženiu spotreby energie.

POPIS SPOTREBIČA



- 1 Priehradka mrazničky
- 2 Skladovacia priehradka
- 3 Ovládanie
- 4 Odkvapkávací zásobník

- Zásuvky sú chránené proti vytiahnutiu. Ak chcete vytiahnuť zásuvku zo spotrebiča, vysuňte ju čo najviac ako to pôjde, potom nadvihnite vpredu a úplne vytiahnite.

INŠTALÁCIA A PRIPOJENIE

VÝBER MIESTNOSTI

- Spotrebič nainštalujte do suchej a dobre vetranej miestnosti. Spotrebič bude pracovať správne, ak bude okolitá teplota v intervale uvedenom v tabuľke. Trieda spotrebiča je uvedená na typovom štítku / nálepke so základnými informáciami o spotrebiči.

Trieda	Teplota
SN (pod normál)	od +10°C do +32°C
N (normálna)	od +16°C do +32°C
ST (subtropická)	od +16°C do +38°C
T (tropická)	od +16°C do +43°C

Upozornenie: Uistite sa, že miestnosť, kde je spotrebič nainštalovaný je dostatočne veľká. Na každých 8 gramov chladiva by mal byť priestor najmenej 1 m³. Množstvo chladiva je uvedené na typovom štítku vo vnútri spotrebiča.

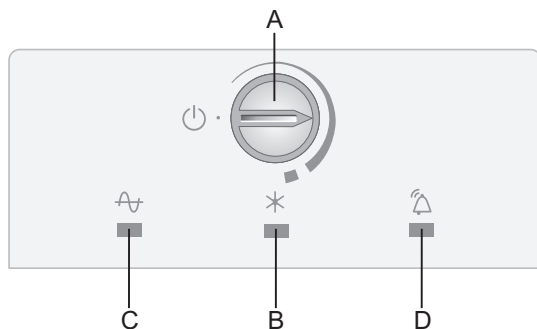
UMIESTNENIE SPOTREBIČA

- Spotrebič má štyri výškovo-nastaviteľné nožičky, ktoré umožňujú nastavenie výšky spotrebiča od 82 cm do 90 cm.
Pred inštaláciou spotrebiča do otvoru kuchynskej zostavy nastavte jeho výšku. Výšku spotrebiča je potrebné nastaviť tak, aby jeho horný okraj bol hneď pod pracovnou plochou (pozri Návod na montáž)
- Nevystavujte spotrebič priamemu slnečnému žiareniu ani ho neumiestňujte do blízkosti tepelných zdrojov. Ak sa tomu nedá vyhnúť, nainštalujte izolačný panel.

PRIPOJENIE SPOTREBIČA

- Spotrebič pripojte do elektrickej siete pomocou sieťového kábla. Zásuvka v stene by mala byť vybavená uzemňovacím kontaktom (bezpečnostná zásuvka). Menovité napätie a frekvencia sú uvedené na typovom štítku / nálepke so základnými informáciami o spotrebiči.
- Spotrebič musí byť pripojený do elektrickej siete a uzemnený v súlade s platnými normami a smernicami. Spotrebič zvládne krátkodobé odchýlky od nominálneho napätia, ale nie väčšie ako +/- 6%.

OBSLUHA SPOTREBIČA



A Regulátor pre nastavenie teploty, regulátor pre vypnutie/zapnutie spotrebiča a aktiváciu funkcie super mrazenia

B Svetelná signalizácia svieti: funkcia super mrazenia je aktívna

C Svetelná signalizácia svieti: spotrebič je pod prúdom (spotrebič je pod napätím)

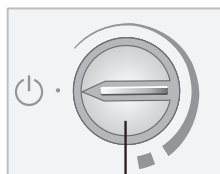
D Svetelná signalizácia bliká: výstražná signalizácia vysokej teploty

ZAPNUTIE/VYPNUTIE SPOTREBIČA



A

Zapnutie: otočte regulátorom termostatu **A** v smere hodinových ručičiek smerom k hrubšiemu označeniu.

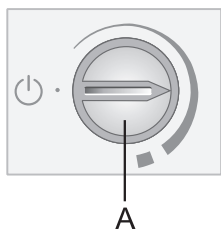


A

Vypnutie: otočte regulátorom **A** späť do polohy až je šípka zarovno so symbolom ⏻ (spotrebič ostane pod prúdom, t.j. v spotrebiči bude elektrický prúd).

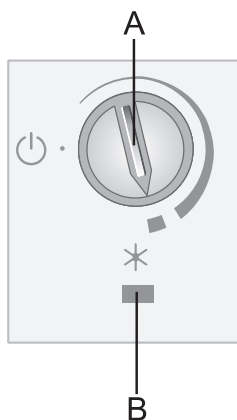
Svetelná signalizácia **C** ostane svietiť.

NASTAVENIE TEPLoty SPOTREBIČA



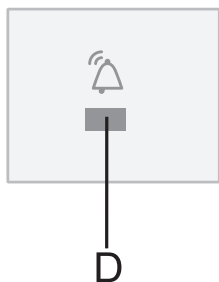
- Polohy smerom k **hrubšiemu koncu značenia** znamenajú nižšiu teplotu v spotrebiči (chladnejšie). Nastavenie smerom k **tenšiemu značeniu** znamená vyššiu teplotu (teplejšie).
- Zmena v teplote okolia ovplyvní teplotu v spotrebiči. Nastavte regulátor teploty podľa potreby.
- Odporúčané nastavenie regulátora termostatu **A** je niekde uprostred medzi **tenším a hrubším** označením.

FUNKCIA PRUDKÉHO MRAZENIA



- Použite toto nastavenie po prvom zapnutí spotrebiča, po čistení alebo pred vložením veľkého množstva potravín.
- Pre aktiváciu prudkého mrazenia, otočte regulátorom **A** do polohy * (signalizačné svetlo **B** sa rozsvieti).
- Na konci mrazenia, otočte regulátorom **A** do požadovanej polohy aj keď signalizačné svetlo **B** nesvieti (to znamená, že bola dosiahnutá postačujúca nízka teplota).
- Ak táto funkcia nie je deaktivovaná manuálne, deaktivuje sa automaticky približne po dvoch dňoch. Teplota v časti mrazničky sa vráti na naposledy nastavenú teplotu (poloha regulátora ostane na *).

VÝSTRAŽNÁ SIGNALIZÁCIA VYSOKEJ TEPLoty



Ak táto funkcia nie je deaktivovaná manuálne, deaktivuje sa automaticky približne po dvoch dňoch. Teplota v časti mrazničky sa vráti na naposledy nastavenú teplotu (poloha regulátora ostane na

ZMRAZOVANIE A SKLADOVANIE ZMRAZENÝCH POTRAVÍN

PRIEBEH ZMRAZOVANIA



Maximálne množstvo čerstvých potravín, ktoré môžete vložiť naraz, je uvedené na typovom štítku spotrebiča. Ak množstvo potravín na zmrazenie presahuje uvedené množstvo, bude kvalita zmrazenia nižšia; navyše sa bude kvalita už zmrazených potravín zhoršovať.

- 24 hodín pred mrazením otočte regulátorom termostatu do polohy *****. Po 24 hodinách prevádzky v režime super mrazenie, vložte potraviny do mraziacej časti.

Uistite sa, že čerstvé potraviny sa nedotýkajú potravín, ktoré sú už zmrazené.

- Pre zmrazenie menšieho množstva potravín (do 1 kg), prestavenie regulátora termostatu nie je potrebné (riadte sa pokynmi v časti NASTAVENIE TEPLoty SPOTREBIČA).
- Po 24 hodinách sa môžu potraviny preložiť do iných častí mrazničky a proces mrazenia sa môže podľa potreby opakovať:
 - otočte regulátor **A** späť do polohy uprostred a potom po 5 sekundách do polohy ***** (signalizačné svetlo **B** sa rozsvieti).
- Na konci procesu mrazenia, otočte regulátorom **A** späť na požadované nastavenie, aj keď signalizačné svetlo **B** nesvieti (to znamená, že už bola dosiahnutá dostatočne nízka teplota).

DÔLEŽITÉ UPOZORNENIA K ZMRAZOVANIU ČERSTVÝCH POTRAVÍN



Zmrazujte iba potraviny, ktoré sú vhodné na zmrazovanie v mrazničke. Uistite sa, že potraviny, ktoré zmrazujete sú vysoko kvalitné a čerstvé.

Vyberte vhodný obal a použite obal správne.

Obal by nemal prepúšťať vlhkosť; mal by byť vzduchotesný, aby sa zabránilo vysušeniu potravín a strate vitamínov.

Potraviny označte; uveďte druh jedla, množstvo a dátum zmrazenia.

Je dôležité, aby sa potraviny zmrazili čo najskôr, ako je to možné. Preto ich dávajte do menších balíčkov. Pred zmrazovaním jedlo ochladte.

SKLADOVANIE PRIEMYSELNE ZMRAZENÝCH POTRAVÍN

- Pri skladovaní a používaní zmrazených potravín, dodržujte pokyny výrobcu. Teplota a dátum spotreby sú vyznačené na obale.
- Vyberajte iba potraviny v nepoškodenom obale, uložené v mraziacich boxoch pri teplote -18°C alebo nižšie.
- Nekupujte potraviny pokryté námrazou, pretože to naznačuje, že boli čiastočne rozmrazené niekoľkokrát a majú teda nižšiu kvalitu.
- Chráňte jedlo pred rozmrazením počas prepravy. V prípade zvýšenia teploty, bude doba uskladnenia kratšia a dôjde k zhoršeniu kvality.

DOBA SKLADOVANIA ZMRAZENÝCH POTRAVÍN

ODPORÚČANÁ DOBA SKLADOVANIA V MRAZNIČKE

Druh jedla	Doba
ovocie, hovädzina	od 10 do 12 mesiacov
zelenina, teľacina, hydina	od 8 do 10 mesiacov
divina	od 6 do 8 mesiacov
bravčovina	od 4 do 6 mesiacov
mleté mäso	4 mesiace
chlieb, pečivo, hotové jedlá, nemastné	3 mesiace
vnútornosti	2 mesiace
údené klobásy, tučné ryby	1 mesiac

ROZMRAZENIE ZMRAZENÝCH POTRAVÍN

Zmrazovanie potravín nezničí mikroorganizmy. Po rozmrazení alebo roztopení jedla sa baktéria znovu aktivuje a jedlo sa rýchlo kazí. Použite čiastočne alebo úplne rozmrazené jedlo čo najskôr, ako je to možné.

Čiastočné rozmrazenie znižuje nutričnú hodnotu potravín, najmä ovocia, zeleniny a hotového jedla.

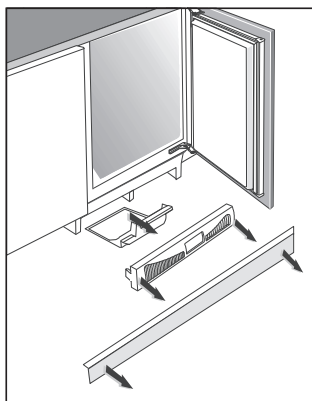
ROZMRAZENIE SPOTREBIČA

ODMRAZOVANIE BEŽNEJ MRAZNIČKY

- Odmrazte mrazničku, keď sa vytvorí vrstva ľadu približne 3 - 5 milimetrov.
- 24 hodín pred odmrazovaním aktivuje funkciu super zmrazovania na prídavné ochladenie potravín (pozri kapitolu »Priebeh zmrazovania«).

Po uplynutí tejto doby vyberte potraviny z mrazničky a chráňte ich pred rozmrazením.

- Vypnite spotrebič (pozri kapitola Zapnutie / vypnutie spotrebiča) a odpojte sieťový kábel.
- Nepoužívajte žiadne rozmrazovacie spreje, pretože môžu roztaviť plastové časti, alebo poškodiť vaše zdravie.
- Nepoužívajte nôž alebo iný ostrý predmet na odstránenie námrazy, pretože môžete poškodiť potrubie chladiaceho systému.
- Pre urýchlenie priebehu odmrazenia položte hrniec horúcej vody na sklenenú policu.
- Vyčistite a vysušte vnútro spotrebiča (pozri Čistenie spotrebiča).
- Odporúča sa tiež vyprázdniť odkvapkávaci zásobník, ktorý je v spodnej časti spotrebiča.



- Odoberte spodný panel skrinky.
- Cez otvor sa načiahnite za káblom a vytiahnite ho.
- Potiahnite podnos smerom k sebe a vyberte ho.
- Vyberte odkvapkávaci zásobník a vyprázdňte ho.

- Pred vložením potravín do mrazničky zapnite spotrebič a otočte otočný ovládač **A** späť na požadované nastavenie.

ČISTENIE SPOTREBIČA

Pred čistením odpojte spotrebič od elektrickej siete. – Vypnite spotrebič (pozri kapitola Zapnutie / vypnutie spotrebiča) a odpojte sieťový kábel zo zásuvky.

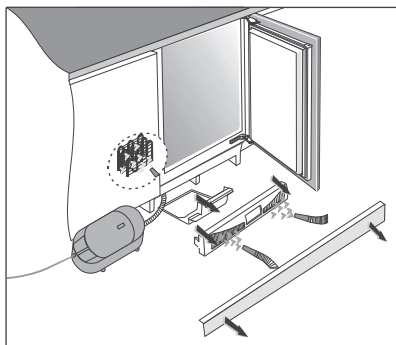
Pomocou **jemnej handričky** vyčistíte všetky povrchy. Čistiace prostriedky, ktoré obsahujú **drhúce látky, kyseliny, alebo rozpúšťadlá nie sú vhodné na čistenie**, pretože môžu poškodiť povrch.

Vyčistíte **exteriér** spotrebiča s vodou alebo mydlovým roztokom s penou. Lakované a hliníkové povrchy môžete čistiť vlažnou vodou, do ktorej pridáte šetrný čistiaci prostriedok. Použitie čistiacich prostriedkov s nízkym obsahom alkoholu je povolené (napr. čistiace prostriedky na okná).

Nepoužívajte čistiace prostriedky obsahujúce alkohol na čistenie plastových materiálov.

Vnútro spotrebiča môžete čistiť vlažnou vodou, do ktorej pridáte trošku **octu**.

- Vytvorenie námrazy alebo ľadu 3 - 5 mm hrubej, zvýši spotrebu energie. Preto by ste ich mali pravidelne odstraňovať. Nepoužívajte žiadne ostré predmety, rozpúšťadlá alebo spreje.



- Vysávanie prachu z **kondenzačnej jednotky**:
 - odoberte spodný panel skrinky,
 - cez otvor sa načiahnite za káblom a vytiahnite ho,
 - potiahnite podnos smerom k sebe a odoberte ho,
 - vytiahnite odkvapkávací zásobník,
 - použite vysávač pre odstránenie prachu z kondenzačnej jednotky,
 - vráťte na miesto odkvapkávací zásobník a kábel pričom postupujte v opačnom poradí.
- Po vyčistení, prístroj znovu zapnite a vložte potraviny.

ODSTRAŇOVANIE PROBLÉMOV

Problém:	Príčina alebo odstránenie
Prístroj je pripojený k elektrickej sieti, ale nefunguje.	<ul style="list-style-type: none">• Uistite sa, že napätie v elektrickej zásuvke a prístroj sú zapnuté.
Chladiaci systém pracuje nepretržite po dlhú dobu:	<ul style="list-style-type: none">• Príliš vysoká teplota okolia.• Dvere otvárané príliš často alebo príliš dlho.• Dvere nie sú zatvorené správne (možné nečistoty na tesnení, nevyvážené dvere, poškodené tesnenia atď.).• Príliš mnoho čerstvých potravín vložených súčasne.• Nedostatočné chladenie kompresora a kondenzačnej jednotky. Vyčistite kondenzačnú jednotku.
Hromadenie ľadu alebo námrazy vo vnútri mrazničky môže byť výsledkom nasledujúcich akcií:	<ul style="list-style-type: none">• Dvierka sa otvárali príliš často, alebo boli dvierka nie sú správne zatvorené.• Zlé tesnenie dverí.• Ak je tesnenie znečistené alebo poškodené, vyčistite ho alebo vymeňte.
Z chladničky vyteká voda:	<ul style="list-style-type: none">• Upchatý odtok vody alebo voda kvapká cez odkvap.• Vyčistite upchatý otvor, napríklad pomocou plastovej kefy.• Ak sa vytvorí hrubá vrstva ľadu, odmrázte spotrebič manuálne (pozri Odmrazovanie spotrebiča).
Dvere sa ťažko otvárajú:	<ul style="list-style-type: none">• Ak sa pokúšate otvoriť dvere mrazničky ihneď po zatvorení, môže to byť ťažké. Pri otvorení dvier unikne trochu chladného vzduchu zo spotrebiča a nahradí ho teplý vzduch z okolitého prostredia. Pri chladení tohto vzduchu vzniká negatívny tlak, ktorý má za následok problémy pri otváraní dvier. Po niekoľkých minútach sa podmienky normalizujú a dvere sa dajú znovu ľahko otvoriť.
Kontrolka D bliká:	<ul style="list-style-type: none">• Časté otváranie dvier, dvere otvorené príliš dlho.• Nesprávne zatvorené dvere (čiastočky medzi dverami a tesnením, prehnuté dvere, poškodené tesnenia, atď...).• Príliš dlhý výpadok prúdu.• Nadmerné množstvo čerstvého jedla vložené naraz.

Problém:	Príčina alebo odstránenie
Výskyt šumenia po zatvorení dvierok:	<ul style="list-style-type: none">• Po zatvorení dvierok sa môže vyskytnúť šumenie. Tento jav je normálny a je spôsobený vyrovnávaním tlaku.

Nastavte ručnú klapku (je umiestnená za priehradkou na ovocie a zeleninu) stlačením tlačidla a posunutím do polohy 3 (iba pri niektorých modeloch).

INFORMÁCIA O HLUKU SPOTREBIČA

Chladienie v chladničke s mrazničkou je možné vďaka chladiacemu systému, ktorý tiež zahŕňa kompresor (a pri niektorých spotrebičoch aj ventilátor), ktorý vytvára nejaký hluk. Hladina hluku závisí od inštalácie, správneho použitia a veku spotrebiča.

- **Po pripojení spotrebiča k elektrickej sieti**, môžu byť prevádzka kompresora, alebo prietok tekutín trochu hlučnejšie. To nie je znak poruchy a neovplyvní to životnosť spotrebiča. Po čase budú prevádzka spotrebiča a tento hluk tichšie.
- Niekedy sa môže počas prevádzky objaviť nezvyčajný alebo silnejší hluk, väčšinou sa jedná o výsledok nesprávnej inštalácie:
 - Spotrebič musí byť vyvážený a stáť na stabilnom a pevnom podklade.
 - Spotrebič nesmie byť v kontakte so stenou alebo priľahlým nábytkom.
 - Uistite sa, že vnútorné vybavenie je pevne na svojom mieste a že hluk nie je spôsobený konzervami, fľaškami alebo inými nádobami, umiestnenými vedľa seba.
- Pri vyššom zaťažení chladiaceho systému, kedy sa dvere otvárajú častejšie alebo sú otvorené po dlhší čas, pri vkladaní väčšieho množstva čerstvých potravín alebo ak sa aktivujú funkcie intenzívne mrazenie alebo chladienie, môže spotrebič dočasne produkovať viac hluku.

VYHRADZUJEME SI PRÁVO NA ZMENY, KTORÉ NEMAJÚ VPLYV NA FUNKČNOSŤ SPOTREBIČA.

Návody na použitie zariadenia nájdete aj na našej stránke www.gorenje.com / < <http://www.gorenje.com> />

ZOP11066



sk (12-15)