

Provoz zařízení

1. Bzučák jednou vydá zvukový signál a kontrolka sterilizace jednou blikne po připojení ke zdroji napájení. Dlouhým stisknutím na 2 sekundy odemkněte, alarm dvakrát pípne. Nastaví se 30 minut a pokud tlačítko stisknete znovu, nastaví se 60 minut. Pokud ho stisknete znovu, nastaví se 30 minut, tudíž lze zvolit 30 nebo 60 minut. Bzučák zazní na 1 sekundu, zařízení se znovu zablokuje a všechny kontrolky zhasnou.
2. Když začne po odemknutí blikat příslušný indikátor trvání sterilizace, klepněte na tlačítko napájení. Zařízení spustí sterilizaci v určené době trvání. Snímač těla začne snímat po 12-minutovém znění bzučáku. Sterilizace se spustí, pokud do 15 sekund nebude zjištěna žádná osoba ani zvíře. (Když začne svítit kontrolka sterilizace, se zařízením nijak nemanipulujte.)
3. Pokud během sterilizace nějaká osoba nebo nějaké domácí zvíře omylem vstoupí na toto místo, bzučák vydá výstražnou signalizaci, kontrolka sterilizace zhasne a zařízení okamžitě přestane pracovat. V práci nebude pokračovat, dokud tato osoba nebo domácí zvíře neopustí toto místo.
4. Po skončení sterilizace zazní bzučák a kontrolka stavu zhasne.

Vhodné prostředí a scény

Plocha místa	10 m ²	15 m ²	20 m ²
Doporučená doba trvání sterilizace	15 minut	30 minut	45 minut
Doporučený scénář	Kuchyně, koupelna	Jídelna, ložnice	Obývací pokoj, velká ložnice

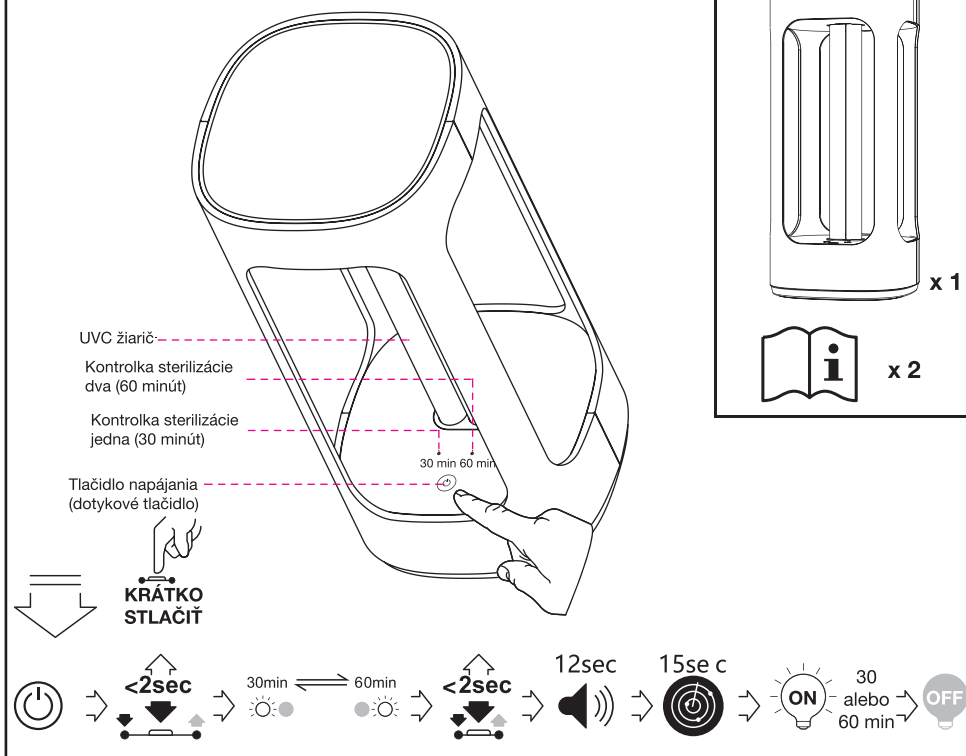
Bezpečné používání a servis ULTRAVIOLET AIR SANITIZER 32W při zvažení nebezpečí záření UVC

UPOZORNĚNÍ: UVC záření je škodlivé pro zdraví lidí a domácích zvířat.

Před použitím lampy umístěte štítek s informacemi v místním jazyce, které upozorňují na škodlivé účinky UVC záření. Tento štítek musí být dobře viditelný. Na lampě jsou nalepeny štítky ve více jazycích.

- Baktericidní lampa ULTRAVIOLET AIR SANITIZER 32W vyzařuje UVC záření, které je škodlivé pro lidi, domácí zvířata a rostliny. Na základě požadavků EN62471 je zařazena do vysoce rizikové skupiny (RG3).
- Ultrafialové záření (UVC) je neviditelné a proto mu člověk může být nevědomky vystaven. Lidem nebo domácím zvířatům je zakázáno zdržovat se v místnosti, kde svítí UVC lampa.
- UVC záření je škodlivé pro Hg rostlin a před zapnutím lampy se doporučuje vynést je ven z místnosti.
- UVC záření může poškodit nábytek, např. plastové prvky vybavení domácnosti a způsobit vyblednutí tkanin.
- UVC záření silně ovlivňuje biologické tkáně, protože absorbují záření v nich spouští fotochemické reakce.
- Na posouzení škodlivých účinků na lidské oči a kůži se používá malá aktinická dávka záření (maximálně 30 J/m² za den).
- Pokud je biologické tkáň během dne vícekrát vystaveny záření, dávky záření se sčítají a škodlivý účinek je měřen jako součet všech množství záření.
- UVC záření má škodlivý účinek na kůži a oči. Během 24hodinového vystavení dojde k více škodlivým účinkům UVC záření na kůži a oči.
- Škodlivé účinky na oči: UVC záření může způsobit zánět spojivek a zánět očních rohovky.
- Škodlivé účinky na kůži: UVC záření může způsobit zčervenání, popálení kůže a fotodermatózy.
- Mezi dlouhodobé nepříznivé účinky (t. J. Vyskytující se po opakovaném vystavení) patří prekancerózní léze kůže, jakož i rakovina očí a kůže, melanom kůže a stárnutí kůže vlivem světla.
- V případě mechanického poškození lampy UVC:
 - Pokud je lampa ve svítidle poškozená nebo rozbitá, odpojte ji od zdroje napájení, aby nedošlo k úderu elektrickým proudem.
 - Dávejte si pozor, abyste nezranil / nezranila střepinami rozbitého skla.
 - Všechny střepy lampy opatrně posbírejte; nejmenší částice a prach odstraňte pomocí jednorázových utěrek nebo lepicí pásky.
 - Všechny střepy lampy vynesete ven z domu. Vložte je do sáčku na odpadky a předejte k recyklaci do místní sběrně odpadu. Místnost vyvětrejte.
- Pro zachování vlastní bezpečnosti dodržte návod k použití dodaný s lampou UVC.

Opis súčastí



 Po ukončení prevádzky sa nedotýkajte žiarič UVC, aby nedošlo k popáleniu.
Počas prevádzky nenechávajte na mieste žiadne osoby a domáce zvieratá, pretože UV lampy môžu spôsobiť poranenie očí a kože.

Opis tlačidla



Dlhé stlačenie:

- 1) Odomyknete dlhým stlačením na 2 sekundy;
- 2) Zariadenie sa zapne do voliteľného 30- alebo 60-minútového prevádzkového stavu.

Kliknutie:

Po odomyknutí nastavíte trvanie sterilizácie kliknutím a zariadenie začne pracovať v určenej dobe trvania

Opis kontroliek

Dve kontrolky stavu sterilizácie súčasne raz bliknú po pripojení k zdroju napájania; bzučiak raz vydá zvukový signál.

	Kontrolka stavu	Opis
Kontrolka sterilizácie jedna	Blikanie	Pred kliknutím na spustenie sa musí vybrať stav sterilizácie trvajúci 30 minút.
	Stále svieti	V stave sterilizácie trvajúcej 30 minút.
Kontrolka sterilizácie dva	Blikanie	Pred kliknutím na spustenie sa musí vybrať stav sterilizácie trvajúci 60 minút.
	Stále svieti	V stave sterilizácie trvajúcej 60 minút.

Prevádzka zariadenia

- Bzučiak raz vydá zvukový signál a kontrolka sterilizácie raz blikne po pripojení k zdroju napájania. Odomknite stlačením tlačidla a jeho podržaním na 2 sekundy. Bzučiak dvakrát pípne. Nastavený bude 30-minútový interval. Ak ho znova stlačíte, nastavený bude 60-minútový interval. Ak ho stlačíte ešte raz, nastavený bude 30-minútový interval, takže možno zvoliť buď 30-, alebo 60-minútový interval. Bzučiak zaznie na 1 sekundu, zariadenie sa znova zablokuje a všetky kontrolky zhasnú.
- Keď začne po odomknutí blikať príslušný indikátor trvania sterilizácie, kliknite na tlačidlo napájania. Zariadenie spustí sterilizáciu v určenej dobe trvania. Snímač tela začne snímať po 12-minútovom znení bzučiaka. Sterilizácia sa spustí, ak do 15 sekúnd nebude zistená žiadna osoba ani domáce zvieratá. (Keď začne svietiť kontrolka sterilizácie, so zariadením nijako nemanipulujte.)
- Ak počas sterilizácie nejaká osoba alebo nejaké domáce zvieratá omylom vstúpia na toto miesto, bzučiak vydá výstražnú signalizáciu, kontrolka sterilizácie zhasne a zariadenie okamžite prestane pracovať. V práci nebude pokračovať, až kým táto osoba alebo domáce zvieratá neopustia toto miesto.
- Po skončení sterilizácie zaznie bzučiak a kontrolka stavu zhasne.

Vhodné prostredie a scény

Plocha miesta	10 m ²	15 m ²	20 m ²
Odporúčaná doba sterilizácie	15 minút	30 minút	45 minút
Odporúčany scenár	Kuchyňa, kúpeľňa	Jedáleň, spálňa	Obývačka, veľká spálňa

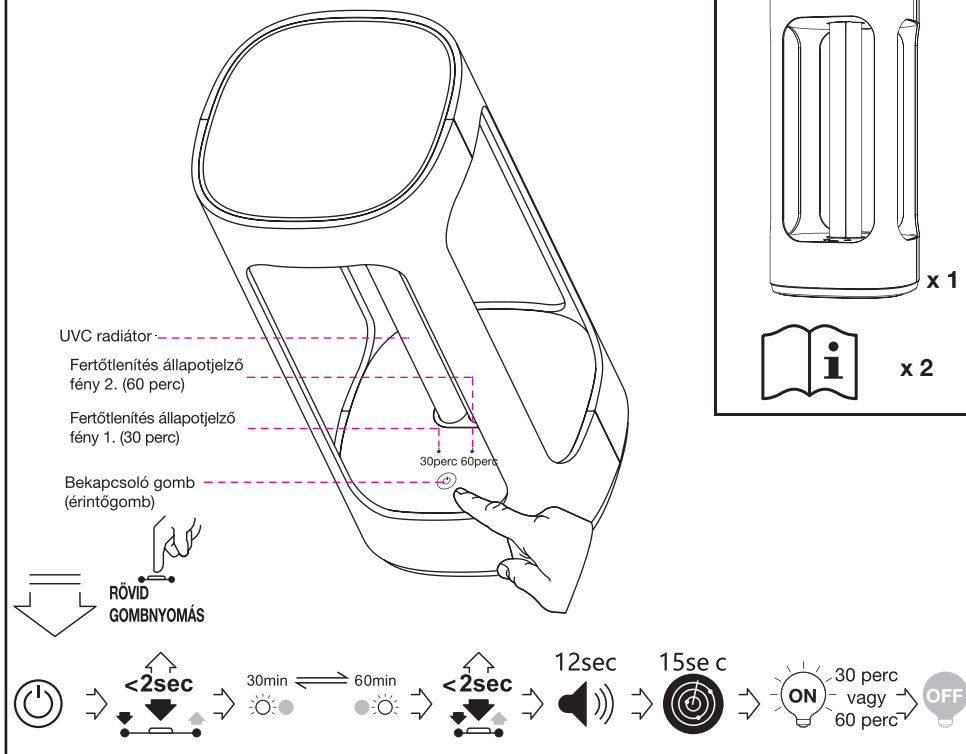
Bezpečné používanie a údržba ULTRAVIOLET AIR SANITIZER 32W a zváženie rizika UVC žiarenia

UPOZORNENIE: UVC žiarenie je škodlivé pre zdravie ľudí a domácich zvierat.

Pred použitím lampy umiestnite štítok s informáciami v miestnom jazyku, ktoré upozorňujú na škodlivé účinky UVC žiarenia. Tento štítok musí byť dobre viditeľný. Na lampe sú nalepené štítky vo viacerých jazykoch.

- Baktericídna lampa ULTRAVIOLET AIR SANITIZER 32W vyžaruje UVC žiarenie, ktoré je škodlivé pre ľudí, domáce zvieratá a rastliny. Na základe požiadaviek EN62471 je zaradená do vysokorizikovej skupiny (RG3).
- Ultrafialové žiarenie (UVC) je neviditeľné a preto mu človek môže byť nevedomky vystavený. Ľuďom alebo domácim zvieratám je zakázané zdržiavať sa v miestnosti, kde svieti UVC lampa.
- UVC žiarenie je škodlivé pre Hg rastlín a pred zapnutím lampy sa odporúča vynieť ich von z miestnosti.
- UVC žiarenie môže poškodiť nábytok, napr. plastové prvky vybavenia domácnosti a spôsobiť vyblednutie tkanín.
- UVC žiarenie silno vplyva na biologické tkanivá, pretože absorbované žiarenie v nich spúšťa fotochemické reakcie.
- Na posúdenie škodlivých účinkov na ľudské oči a kožu sa používa malá aktinická dávka žiarenia (maximálne 30 J/m² za deň).
- Ak je biologické tkanivo počas dňa viackrát vystavené žiareniu, dávky žiarenia sa sčítajú a škodlivý účinok je meraný ako súčet všetkých množstiev žiarenia.
- UVC žiarenie má škodlivý účinok na kožu a oči. Počas 24-hodinového vystavenia dôjde k viacerým škodlivým účinkom UVC žiarenia na kožu a oči.
- Škodlivé účinky na oči: UVC žiarenie môže spôsobiť zápal spojiviek a zápal očnej rohovky.
- Škodlivé účinky na kožu: UVC žiarenie môže spôsobiť sčervenanie, popálenie kože a fotodermatózu.
- Medzi dlhodobé škodlivé účinky (t. j. vyskytujúce sa po opakovanom vystavení) patria prekancerózne lézie kože, ako aj rakovina očí a kože, melanóm kože a starnutie kože vplyvom svetla.
- V prípade mechanického poškodenia lampy UVC:
 - Ak je lampa vo svietidle poškodená alebo rozbitá, odpojte ju od zdroja napájania, aby nedošlo k úderu elektrickým prúdom.
 - Dávajte si pozor, aby ste sa nezranili/hezranila črepinami rozbitého skla.
 - Všetky črepiny lampy opatrne pozbierajte; najmenšie častice a prach odstráňte pomocou jednorazových utierok alebo lepiacej pásky.
 - Všetky črepiny lampy vynesť von z domu. Vložte ich do vrečka na odpady a odovzdajte na recykláciu do miestnej zberne odpadu. Miestnosť vyvetrajte.
- Pre vlastnú bezpečnosť postupujte podľa používateľskej príručky, ktorá je priložená k UVC lampy.

Az alkatrészek leírása



 Az égési sérülések elkerülése érdekében használat után ne érintse meg a UVC radiátor !
Használat közben ne engedjen embereket vagy háziállatokat a használat helyére, mert az UV-fény a szem és a bőr sérülését okozhatja.

A gomb használata



Hosszú gombnyomás:

- 1) Tartsa hosszan, 2 másodpercig lenyomva a feloldáshoz;
- 2) Ezt követően a készülék a 30/60 perces időtartam beállítás kiválasztó állapotba kerül.

Gombnyomás:

A feloldás után nyomja meg a fertőtlenítés idejének beállításához, majd a készülék működésbe lép a megadott időtartamban.

Az állapotjelző fények leírása

Miután csatlakoztatta az elektromos hálózathoz, a két fertőtlenítés állapotjelző lámpa egyszerre egyet villan; a hangjelző egyszer sípol.

	Kijelző állapota	Leírás
Fertőtlenítő állapotjelző 1.	Villanás	A 30 perces fertőtlenítési időtartam kiválasztása az indítást jelentő gombnyomása előtt.
	Folyamatos	A 30 perces fertőtlenítés beállítás állapotában.
Fertőtlenítő állapotjelző 2.	Villanás	A 60 perces fertőtlenítési időtartam kiválasztása az indítást jelentő gombnyomása előtt.
	Folyamatos	A 60 perces fertőtlenítés beállítás állapotában.

A készülék használata

- Miután csatlakoztatta a készüléket az elektromos hálózathoz, a hangjelző egyet sípol, és a fertőtlenítés állapotjelző fénye egyet villan. A kioldáshoz tartsa hosszan, 2 másodpercig lenyomva, a készülék két hangjelzést ad, és 30 perc kerül beállításra. Ha újból megnyomja, 60 perc lesz beállítva. Ha még egyszer megnyomja, 30 perc lesz beállítva, azaz 30 perces vagy 60 perces időtartamot lehet kiválasztani., a hangjelző 1 másodpercig sípol, a készülék újra lezár és az összes jelzőfény kialszik.
- A feloldás után nyomja meg a bekapcsoló gombot, amikor a megfelelő fertőtlenítési időtartam jelzőfénye felvillan, majd ezt követően a készülék megkezdi a fertőtlenítést a megadott időtartammal, miután a hangjelző 12 másodpercig sípol, a test érzékelő működésbe lép. Ha 15 másodpercig nem érzékel embert vagy háziállatot, akkor megkezdődik a fertőtlenítés. (A fertőtlenítés állapotjelző fényének felgyulladás utáni 10 másodpercen belül ne végezzen semmilyen műveletet a készülékkel.)
- Ha a fertőtlenítési folyamat közben egy ember vagy egy háziállat véletlenül belép a helyiségbe, a készülék hangjelzést ad, a fertőtlenítés állapotjelző fénye kialszik és az eszköz azonnal leáll. Amint az ember vagy a háziállat elhagyta a helyiséget, folytatja a munkát.
- A fertőtlenítés befejezése után a hangjelző sípol és az állapotjelző fénye kialszik.

Alkalmazási terület és helyszín

Terület	10m ²	15m ²	20m ²
Ajánlott fertőtlenítési időtartam	15 perc	30 perc	45 perc
Ajánlott helyszín	Konyha, fürdőszoba	Étkező, hálószoba	Nappali szoba, nagy méretű hálószoba

Az ULTRAVIOLET AIR SANITIZER 32W biztonságos használata és szervizelése, figyelembe véve az UV-C sugárzás kockázatait

FIGYELMEZTETÉS: Az UV-C sugárzás káros az emberek és az állatok egészségére.

A lámpa használata előtt helyezzen el egy, a helyi nyelven írt tájékoztatóval rendelkező matricát, ami figyelmezteti az UVC-sugárzás káros hatásaira. A matricának láthatónak kell lennie. A lámpához különböző nyelvű matricák vannak mellékelve.

- Az ULTRAVIOLET AIR SANITIZER 32W csíraölő lámpapaste UV-C sugárzást bocsát ki, amely káros az emberekre, állatokra és növényekre. A EN62471 követelményei alapján a magas kockázatú csoportba (RG3) van besorolva.
- Az ultraibolya sugárzás (UV-C) láthatatlan, ezért észrevétlenül kitéhetik magát neki valaki. Tilos embereknek vagy állatoknak tartózkodnia olyan helyiségben, ahol az UV-C lámpát bekapcsolják.
- Az ultraibolya (UV-C) sugárzás káros a növényekre, ezért a lámpa bekapcsolása előtt javasoljuk, hogy vigye ki őket a helyiségből.
- Az ultraibolya (UV-C) sugárzás károsíthatja a berendezést, pl. a háztartási gépek műanyag elemeit, illetve elhalványíthatja a kárpitokat.
- Az UV-C sugárzás erősen befolyásolja a biológiai szöveteket, mivel az elnyelt sugárzás fotokémiai reakciókat vált ki bennük.
- Kis mennyiségű aktin sugárzást (legfeljebb napi 30 J/m²) használnak annak emberi szemre és bőrre gyakorolt káros hatásának felmérésére.
- Ha a biológiai szövet egy nap alatt többször ki van téve a sugárzásnak, akkor a sugárzás dózisa összeadódik, és a káros hatást az összes sugárzási összeg összegeként mérik.
- Az UV-C besugárzás káros hatással van a bőrre és a szemre. Az UV-C sugárzás számos káros hatása a besugárzástól számított 24 órán belül megjelenik a bőrön és a szemén.
- Káros hatás a szemre: Az UV-C sugárzás kötőhártya-gyulladását és keratitist okozhat.
- Káros hatás a bőrre: Az UV-C sugárzás bőrpírt, bőregést és fotodermatózist okozhat.
- A hosszú távú káros hatások (azaz többszöri ismételt besugárzást követően) lehetnek a rákkeltő bőrkárosodások, valamint a szem- és bőrrák, a bőr melanóma és a bőr öregedése.
- Az UV-C lámpa mechanikai sérülése esetén:
 - Ha a lámpa lámpapaste megsérül/eltörik, húzza ki az áramforrásból az áramütés elkerülése érdekében.
 - Vigyázzon, nehogy megsértsék a törött üvegdarabok!
 - Óvatosan gyűjtse össze a lámpa minden darabját. Használjon eldobható törülkövendőt vagy ragasztószalagot a legkisebb részek és por eltávolításához.
 - Vigye ki a lámpa minden darabját a házból. Helyezze őket egy szemeteszsákba és vigye el a helyi hulladékkezelőbe újrahasznosítás céljából. Szellőztesse ki a helyiséget.
- Biztonsága érdekében kérjük, olvassa el az UV-C lámpához mellékelt felhasználói kézikönyvet.