

KLARSTEIN NIESTRVK  
TEIN NIESTRVK KLAR  
KLARSTEIN NIESTRVK  
TEIN NIESTRVK KLAR  
KLARSTEIN NIESTRVK  
TEIN NIESTRVK KLAR  
KLARSTEIN NIESTRVK

KLARSTEIN

Digestor

10032301 10032302 10032303



Vážený zákazník,

Gratulujeme Vám k zakúpeniu tohto produktu. Prosím, dôkladne si prečítajte manuál a dbajte na nasledovné pokyny, aby sa zabránilo škodám na zariadení. Akékoľvek zlyhanie spôsobené ignorovaním uvedených inštrukcií a upozornení uvedených v návode na použitie sa nevzťahuje na našu záruku a akúkoľvek zodpovednosť.

---

## OBSAH

---

Bezpečnostné pokyny 2
Montáž (externé vetranie) 4
Pokyny pre montáž rúry na odvádzanie vzduchu 7
Ovládací panel a funkcie tlačidiel 8
Diaľkový ovládač 8
Riešenie problémov 11
Čistenie a starostlivosť 13
Pokyny k likvidácii 14

---

## TECHNICKÉ ÚDAJE

---

Kód produktu	10032301, 10032302, 10032303
Napájanie	220-240 V ~ 50 Hz

---

## VYHLÁSENIE O ZHODE

---

Výrobca:  
Chal-Tec GmbH, Wallstraße 16, 10179 Berlín, Nemecko.



Tento produkt je v súlade s nasledujúcimi európskymi normami:

2014/30/EU (EMC)  
2014/35/EU (LVD)  
2011/65/EU (RoHS)  
2009/125/EG (ErP)

## BEZPEČNOSTNÉ POKYNY

- Ďakujeme, že ste si zakúpili tento digestor. Pred používaním digestora si pozorne prečítajte návod na použitie a uschovajte ho na bezpečnom mieste.
- Montáž musí vykonať kvalifikovaný elektrikár alebo kompetentná osoba. Skôr ako začnete, napätie (V) a frekvencia (Hz) uvedené na digestore musia byť rovnaké ako napätie (V) a frekvencia (Hz) vo vašej domácnosti.
- Výrobca a predajca nenesú žiadnu zodpovednosť za škody spôsobené nevhodnou montážou a používaním.
- Nedovoľte, aby deti ovládali digestor.
- Toto zariadenie je určené pre domáce použitie. Nie je vhodný na grilovanie, pečenie a komerčné účely.
- Digestor a jeho filter by mali byť pravidelné čistené, aby sa zachoval dobrý stav zariadenia.
- Pred čistením vypnite hlavný zdroj napájania.
- Digestor čistite podľa inštrukcií v tomto užívateľskom manuály a chráňte zariadenie pre nebezpečenstvom a ohňom.
- Je zakázané umiestniť digestor nad otvorený oheň.
- Ak dôjde k poruche spotrebiča, obráťte sa na servisné oddelenie a požiadajte servisného technika o opravu.
- Tento spotrebič môžu používať deti vo veku od 8 rokov a viac a osoby so zníženými fyzickými, zmyslovými alebo duševnými schopnosťami alebo nedostatkom skúseností a vedomostí, ak sú pod dohľadom alebo dostali pokyny týkajúce sa používania spotrebiča bezpečným spôsobom a pochopili nebezpečenstvá spojené s používaním tohto spotrebiča. Deti sa nesmú so zariadením hrať. Čistenie a údržba by nemala byť vykonávaná mladšími osobami ktoré nie sú pod dozorom.
- Ak je napájací kábel poškodený, musí byť vymenený výrobcom, alebo servisom, alebo podobne kvalifikovanou osobou aby sa vyhlo nebezpečenstvu.
- V miestnosti sa musí zabezpečiť dostatočné vetranie, keď sa digestor používa v rovnakom čase ako plynový sporák alebo iné prístroje spaľujúce plyn alebo iné palivá (nevzťahuje sa na zariadenia, ktoré iba vypúšťajú vzduch späť do miestnosti).
- Pod digestorom nevlambujte potraviny. Prístupné časti môžu byť počas varenia veľmi horúce.

### Dôležité rady týkajúce sa montáže

- Vzduch nesmie byť odvádzaný do komína, ktorý sa používa na odsávanie výparov zo spotrebičov spaľujúcich plyn alebo iné palivá (nevzťahuje sa na zariadenia, ktoré iba vypúšťajú vzduch späť do miestnosti).
- Musia byť splnené predpisy týkajúce sa vypúšťania vzduchu.

## Dôležité upozornenia o režime extrakcie



### **VAROVANIE:**

Riziko otravy výparmi, ktoré sú odsávané do digestora. Nikdy nepoužívajte zariadenie v režime extrakcie spolu s otvoreným spaľovacím zariadením, pokiaľ nie je zabezpečené dostatočné prúdenie vzduchu.

Otvorené spaľovacie zariadenia (napríklad plynové, olejové, ohrievače na drevo alebo uhlie alebo ohrievače vody) sajú vzduch na spaľovanie z miestnosti a ten prechádza cez odsávacie potrubie alebo komín von. V režime extrakcie sú výpary vo vnútri vysaté z kuchyne a príslušných miestností - bez dostatočného množstva vzduchu v miestnostiach sa vytvára vákuum.

Toxické plyny z komína alebo odsávacieho potrubia môžu byť nasávané naspäť do obytných priestorov.

- Vždy sa uistite, že je zaručená dostatočná dodávka vzduchu a že vzduch môže cirkulovať.
- Samotné zariadenie na prívod / extrakciu vzduchu nezaručuje dodržanie maximálnej hodnoty.

Bezpečná prevádzka je možná len vtedy, keď podtlak v miestnosti, kde je zariadenie umiestnené nepresahuje 4 Pa (0,04 mbar). To sa dá dosiahnuť, keď vzduch potrebný na spaľovanie môže prúdiť cez otvory, ktoré nie sú zatvárateľné, napríklad pri dverách, oknách, v spojení s prívodom vzduchu / extractorom alebo inými technickými opatreniami. V každom prípade sa poraďte s kvalifikovaným kominárom, ktorý

dokáže posúdiť vetranie vášho domu a navrhneť vhodné opatrenia pre primerané vetranie.

Ak sa odsávač používa výlučne v recirkulačnom režime, je možná neobmedzená prevádzka.



### **VAROVANIE:**

Nebezpečenstvo vzniku požiaru z iskier.

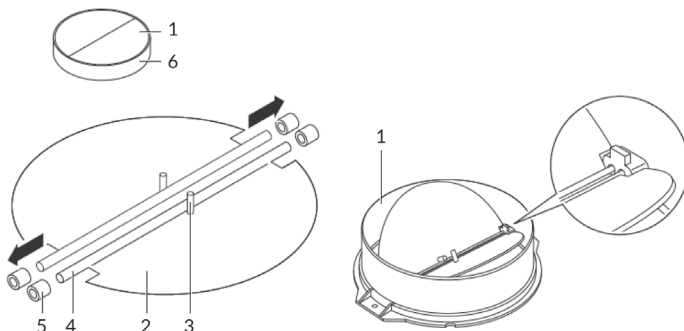
Zariadenie namontujte nad krb na pevné palivo ako drevo alebo uhlie len vtedy ak je k dispozícii uzatvorený a neodstrániteľný

## MONTÁŽ (EXTERNÉ VETRANIE)

### Montáž klapky

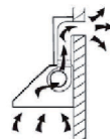
Ak odsávač pár nemá vopred namontovanú klapku, namontujte ju nasledovne:

1. Namontujte prvú polovicu (2) do krytu (6).
2. Kolík (3) by mal smerovať nahor.
3. Vložte os (4) do otvorov (5) na kryte.
4. Opakujte všetky kroky pre druhú polovicu klapky.

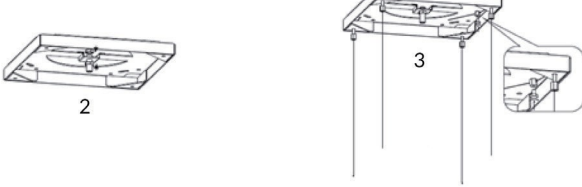
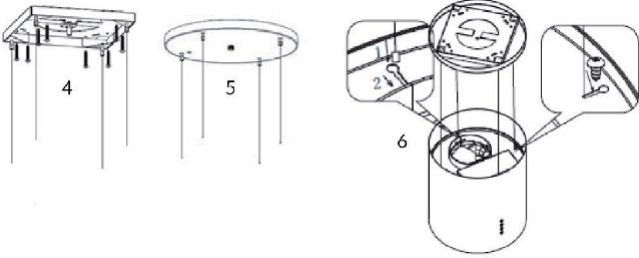


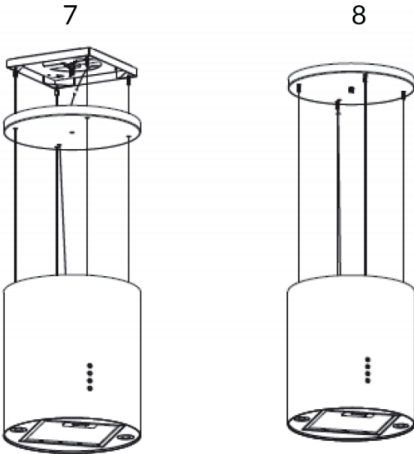
### MONTÁŽ

Ak máte výstup vzduchu von, odsávač je možné pripojiť pomocou sacieho potrubia (smalt, hliník, ohybná trubica alebo nehorľavý materiál s vnútorným priemerom 150 mm), ako je znázornené napravo.



1	Pred montážou vyberte zástrčku zo zásuvky.
2	Digestor by mal byť namontovaný vo vzdialenosti 65 -75 cm nad miestom varenia, aby bol dosiahnutý najlepší účinok.
3	Strop musí byť schopný uniesť najmenej 120 kg a hrúbka stropu musí byť najmenej 30 mm.

4	<p>Pripevnite skrutku M10*30 k doske a zaistite ju dvomi maticami M10. Uistite sa, že skrutky nepresahujú cez kryt. (Obrázok 2).</p>
	
5	<p>Namontujte štyri nastaviteľné skrutky M5*28 na kábel z oceľových lán a nastavte ich na správnu dĺžku. Na utiahnutie nastaviteľných skrutiek použite skrutku M4*10. Uistite sa, že všetky 4 drôty majú rovnakú dĺžku (pozri obrázok 3).</p>
6	<p>Ak je strop z dreva, vyznačte si otvory dier podľa závesnej dosky a vyvrtajte 8 otvorov do stropu. Potom pripevnite závesovú dosku k drevenému stropu pomocou ôsmich skrutiek ST6*40mm. Ak je strop betónový, vyvrtajte len 4 otvory a upevnite závesovú dosku na betónový strop pomocou štyroch kotvových skrutiek Ø6 * 60 (pozri obrázok 4).</p>
7	<p>Pripevnite dekoratívny kryt na závesnú dosku (pozri obrázok 5).</p>
8	<p>Pripevnite digestor k drôtenému lanu a pomocou skrutky ST4*8 mm zaistite drôtené lano a zabráňte jeho sklznutiu (pozri obrázok 6).</p>
	

9	Uvoľnite dekoratívny kryt pre pripojenie napájacieho kábla odsávača k zdroju elektrickej energie. Uistite sa, že elektrické vedenie je dobre izolované, aby nedošlo k úrazu elektrickým prúdom (pozri obrázok 7).
	 <p>The diagram consists of two line drawings, labeled 7 and 8, illustrating the installation of a decorative cover on a range hood. In drawing 7, the top cover is shown being lifted upwards, revealing the internal electrical wiring and the four support cables that hold the cover in place. In drawing 8, the top cover is shown being lowered back down into its original position, with the four support cables now fully engaged to hold it steady. The range hood's main body is shown in a simplified, cylindrical form in both drawings.</p>
10	Namontujte dekoratívny kryt na svoje miesto. Držte digestor vodorovne a pomaly ho spusťte, aby bola váha rovnomerne rozložená na všetkých štyroch kábloch. Veďte napájací kábel pozdĺž oceľového lana (pozri obrázok 8). Montáž je dokončená.



## NÁVOD NA MONTÁŽ POTRUBIA

Nasledujúce pokyny musia byť dodržané, aby sa dosiahla optimálna extrakcia vzduchu:

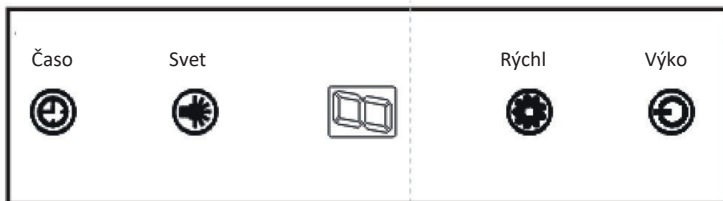
- Uistite sa, že potrubie je čo najkratšie a najpriamejšie.
- Potrubie neobmedzujte a neupravujte.  
Pri použití potrubia musí byť potrubie vždy správne utesnené aby sa minimalizovala strata výkonu odsávania.
- Nedodržanie týchto základných pokynov zníži výkon a zvýši hladinu hluku digestora.
- Montáž musí vykonať kvalifikovaný elektrikár alebo iná kompetentná osoba.
- Nepripájajte potrubie odsávača k existujúcemu vetraciemu systému, ktorý sa používa pre iné zariadenie, ako napríklad ventilačný systém, komín, plynové potrubia alebo horúce vzduchové potrubia.
- Ak je nevyhnutné ohnúť odsávacie potrubie, uhol potrubia by nemal byť menší ako 120°. Nikdy nevedzte potrubie smerom nadol, ale vždy ho zarovnávajte vodorovne alebo smerom hore od východiskového bodu k výstupu vzduchu na vonkajšej stene.
- Po montáži sa uistite, že digestor je vo vodorovnej polohe aby sa v ňom nehromadil tuk.
- Uistite sa, že potrubie spĺňa príslušné normy a je odolné voči ohňu.



### POZOR

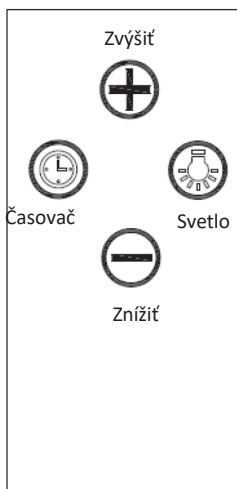
Nebezpečenstvo zranenia. Z bezpečnostných dôvodov používajte len tú veľkosť upevňovacích alebo montážnych skrutiek, aká je odporúčaná v tomto návode na použitie. Nedodržanie týchto pokynov môže spôsobiť zranenie alebo úraz elektrickým prúdom

## OVĽADACÍ PANEL A FUNKCIE TLAČIDIEL



- Stlačte tlačidlo POWER pre zapnutie alebo vypnutie zariadenia.
- Opakovane stlačte tlačidlo SPEED na spustenie motora pri nasledujúcich rýchlostiach: nízka> stredná> vysoká> nízka. Na displeji sa zobrazí príslušná rýchlosť: 1> 2> 3> 1.
- Stlačením tlačidla LIGHT zapnete svetlo. Opätovným stlačením tlačidla ho vypnete.
- Keď je digestoľ v prevádzke a stlačí sa tlačidlo TIMER, zariadenie sa prepne do režimu časovača. Prednastavený čas je 9 minút. Časovač začne odpočítavať čas. Zostávajúci čas sa zobrazí na displeji: 9> 8> 7> 6> 5> 4> 3> 2> 1> 0. Keď sa zobrazí [0], zariadenie sa automaticky vypne. Stlačením a podržaním tlačidla TIMER časovač vypnete.

## DIAĽKOVÝ OVĽADAČ



Stlačením tlačidla LIGHT zapnete svetlo. Opätovným stlačením tlačidla ho vypnete. Svetlo pracuje nezávisle od ostatných funkcií.

#### Zvýšenie rýchlosti

Motor má tri úrovne rýchlosti: nízka, stredná a vysoká.

- Stlačením tlačidla SPEED 1x spustíte motor pri nízkej rýchlosti.
- Stlačením tlačidla SPEED 2x spustíte motor pri strednej rýchlosti.
- Stlačením tlačidla SPEED 3x spustíte motor pri vysokej rýchlosti.

#### Zníženie rýchlosti

Po každom stlačení tlačidla [-] sa rýchlosť zníži na ďalšiu úroveň. Na displeji sa zobrazí príslušná rýchlosť: Ak chcete motor vypnúť, držte tlačidlo [-], kým sa motor nezastaví.

#### Nastavenie časovača

- 1 Stlačením Tlačidlo TIMER aktivujete funkciu časovača. Časovač je nastavený na 5 minút. Každým stlačením tlačidla [+] sa čas zvýši o 1 minútu. Každým stlačením tlačidla [-] sa čas zníži o 1 minútu. Môžete nastaviť čas v rozmedzí 1 - 60 minút.
- 2 Po nastavení časovača stlačte opäť tlačidlo TIMER na potvrdenie alebo počkajte 10 sekúnd, kým sa čas nastaví automaticky. Motor bude bežať až do vypršania času, potom sa automaticky vypne.
- 3 Ak chcete použiť tento nastavený čas inokedy, stačí stlačiť tlačidlo TIMER a počkať 10 sekúnd. Ak chcete zadať iný čas, postupujte podľa krokov 1 a 2. Po potvrdení časovača bude motor bežať dovtedy, kým čas nevyprší.

Poznámka: Ak chcete časovač ukončiť predčasne, stlačte znovu tlačidlo TIMER, kým časovač beží.

Problém	Možná příčina	Riešenie
Svetlo svieti ale motor nefunguje.	Motor je vypnutý.	Zapnite motor pomocou tlačidla SPEED.
	Spínač motora je	Obráťte sa na špecialistu.
	Motor je pokazený.	Obráťte sa na špecialistu.
Svetlo ani motor nefungujú.	Skontrolujte poistky.	Vymeňte poistku alebo vymeňte spínač.
	Napájacie vedenie je odpojené alebo nie je	Pripojte napájací kábel správne.
Svetlo nesvieti.	Svetlo je pokazené.	Vymeňte žiarovku.
Nedostatočný výkon sania.	Vzdialenosť medzi sporákom a digestorom je príliš veľká.	Zmenšite vzdialenosť.
Digestor visí nerovnomerne.	Jedna z upevňovacích skrutiek je	Utiahnite skrutku.

## ČISTENIE A STAROSTLIVOSŤ

Pred servisom alebo čistením by mal byť digestor vždy odpojený od napájacieho zdroja. Uistite sa, že odsávač je vypnutý a zástrčka bola vybratá zo zásuvky. Vonkajšie povrchy sú náchylné k poškrabaniu a poškodeniu, preto postupujte podľa pokynov na čistenie, aby ste dosiahli najlepšie výsledky čistenia bez poškodenia.

### Všeobecne

Pred čistením nechajte zariadenie úplne vychladnúť a na čistenie povrchu nepoužívajte zásadité ani kyslé látky, ako je citrónová šťava alebo ocot.

## ČISTENIE A STAROSTLIVOSŤ

### Nehrdzavejúca oceľ

Nehrdzavejúca oceľ sa musí čistiť pravidelne (týždenne), aby sa zabezpečila jej dlhá životnosť. Pre tento účel sa môže použiť špeciálny čistiaci prostriedok pre predmety vyrobené z nehrdzavejúcej ocele.

### Ovládací panel

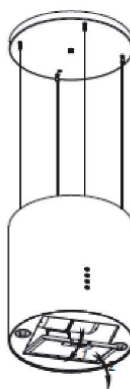
Ovládací panel môže byť čistený teplou vodou a saponátom. Pred čistením ovládacieho panela sa uistite, že tkanina je čistá. Na odstránenie prebytočnej vlhkosti po čistení použite suchú, mäkkú handričku.

**Dôležité:** Používajte neutrálne čistiace prostriedky a vyhnite sa používaniu drsných čistiacich chemikálií, silných čistiacich prostriedkov pre domácnosť alebo výrobkov obsahujúcich čistiace prostriedky, ktoré môžu ovplyvniť vzhľad zariadenia a pravdepodobne odstrániť vytlačené symboly na ovládacom paneli.

### Tukový filter

Filtre je možné čistiť ručne. Namočte ich do vody spolu s odmasťovacím čistiacim prostriedkom asi na 3 minúty, potom ich opatrne očistite mäkkou kefou. **Nepoužívajte príliš veľký tlak, aby nedošlo k poškodeniu filtra.** Potom nechajte filter vyschnúť, ale nevystavujte ho priamemu slnečnému žiareniu. Filtre by sa mali vždy umývať oddelene od riadu a kuchynského náradia.

Filter vyberte tak, ako je znázornené na obrázku vpravo, a potom ho znova vložte späť opakovaním krokov v opačnom poradí.



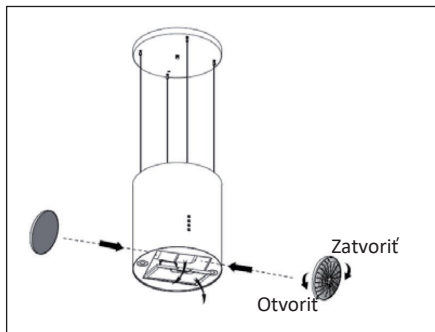
## Filter s aktivným uhlím

Filter s aktivným uhlím možno použiť na zachytenie zápachu. Bežne by sa tento filter mal meniť po troch alebo šiestich mesiacoch v závislosti od množstva varenia. Montáž filtra s aktivným uhlím sa vykonáva nasledovne:

- 1 Pred montážou odpojte digestor od hlavného napájacieho zdroja.
- 2 Stlačte uzáver filtra a vyberte filter.



- 3 Otočte uhlíkové filtre proti smeru hodinových ručičiek na oboch stranách motora. Nahradte staré uhlíkové filtre novými uhlíkovými filtermi.



- 4 Vložte filtre späť na miesto.
- 5 Znova pripojte sieťovú zástrčku do elektrickej zásuvky.

Poznámka: Skontrolujte, či je filter pevne umiestnený. V opačnom prípade sa môže uvoľniť, čo by mohlo spôsobiť nebezpečie. Keď je pripojený filter s aktivným uhlím, sací výkon sa zníži.

---

## RIEŠENIE PROBLÉMOV

---

### Výmena žiarovky

- Žiarovka musí byť vymenená výrobcom, jeho zákazníckym servisom alebo podobne kvalifikovanou osobou.
- Pred vykonaním akejkoľvek práce na zariadení vždy vypnite napájanie. Pri manipulácii s žiarovkou sa uistite, že je úplne chladná, predtým, ako ju priamo dotknete rukami.
- Pri vkladaní alebo vyberaní žiarovky nedržte žiarovku holými rukami aby ste sa uistili, že pot nie je v kontakte s žiarovkou, pretože to môže skrátiť životnosť žiarovky.

### Ako vymeniť žiarovku:

- 1 Pred výmenou žiarovky skontrolujte, či je digestor vypnutý.
- 2 Otočte kryt proti smeru hodinových ručičiek. Uvoľnite skrutku filtra a vyberte ju.
- 3 Stlačením konektora žiarovky vyberte žiarovku.
- 4 Namontuje novú žiarovku a znovu pripojte kábel.

### Dôležité informácie o type žiarovky

LED typ: guľatá sklenená
Maximálny príkon: 1 W
Rozsah napätia: DC 4V
Rozmery: vid' obrázok

## POKYNY K LIKVIDÁCIÍ



Podľa Európskeho nariadenia odpadu 2012/19/EÚ tento symbol na výrobku alebo na jeho obale znamená, že výrobok nepatrí do domáceho odpadu. Na základe smernice by sa mal prístroj odovzdať na príslušnom zbernom mieste pre recykláciu elektrických a elektronických zariadení. Zabezpečením správnej likvidácie výrobku pomôžete zabrániť možným negatívnym dopadom na životné prostredie a ľudské zdravie, čo by inak mohol byť dôsledok nesprávnej likvidácie výrobku. Pre detailnejšie informácie o recyklácii tohto výrobku sa obráťte na svoj Miestny úrad alebo na odpadovú a likvidačnú službu Vašej domácnosti.

Váš produkt obsahuje baterky zahrnuté v Európskej smernici 2006/66/EG, ktorá neumožňuje vyhadzovania bateriek do komunálneho odpadu. Informujte sa o možnostiach zberu batérií. Správny zber a likvidácia batérií pomáha chrániť potenciálne negatívne následky na životné prostredie a ľudské zdravie.





KLARSTEIN NIETSRK

SRSRK KLARSTEIN NIE

KLARSTEIN NIETSRK

SRSRK KLARSTEIN NIE

KLARSTEIN NIETSRK

SRSRK KLARSTEIN NIE

KLARSTEIN NIETSRK