

► SCE81816TS

CS	Návod k použití	2
	Chladnička s mrazničkou	
PL	Instrukcja obsługi	20
	Chłodziarko-zamrażarka	
SK	Návod na používanie	40
	Chladnička s mrazničkou	

USER MANUAL



AEG

OBSAH

1. BEZPEČNOSTNÍ INFORMACE.....	2
2. BEZPEČNOSTNÍ POKYNY	4
3. INSTALACE.....	6
4. PROVOZ.....	7
5. DENNÍ POUŽÍVÁNÍ.....	10
6. TIPY A RADY.....	12
7. ČIŠTĚNÍ A ÚDRŽBA.....	13
8. ODSTRAŇOVÁNÍ ZÁVAD.....	14
9. ZVUKY.....	17
10. TECHNICKÉ ÚDAJE.....	18

PRO DOKONALÉ VÝSLEDKY

Děkujeme vám, že jste si zvolili výrobek značky AEG. Aby vám bezchybně sloužil mnoho let, vyrobili jsme jej s pomocí inovativních technologií, které usnadňují život, a vybavili jsme jej funkcemi, které u obyčejných spotřebičů nenajdete. Stačí věnovat pár minut čtení a zjistíte, jak z něho získat co nejvíce.

Navštivte naše stránky ohledně:



Rady ohledně používání, brožury, poradce při potížích, servisních informací:
www.aeg.com/webselfservice



Registrace vašeho spotřebiče, kterou získáte lepší servis:
www.registreaeg.com



Nákupu příslušenství, spotřebního materiálu a originálních náhradních dílů pro váš spotřebič:
www.aeg.com/shop

PÉČE O ZÁKAZNÍKY A SERVIS

Doporučujeme používat originální náhradní díly. Při kontaktu se servisním střediskem se ujistěte, že máte k dispozici následující údaje: Model, výrobní číslo (PNC), sériové číslo. Tyto informace jsou uvedeny na typovém štítku.

 Upozornění / Důležité bezpečnostní informace

 Všeobecné informace a rady

 Poznámky k ochraně životního prostředí

Změny vyhrazeny.

1. BEZPEČNOSTNÍ INFORMACE

Tento návod si pečlivě přečtete ještě před instalací spotřebiče a jeho prvním použitím. Výrobce nenese odpovědnost za žádný úraz ani škodu v důsledku nesprávné instalace nebo použití. Návod k použití vždy

uchovávejte na bezpečném a přístupném místě pro jeho budoucí použití.

1.1 Bezpečnost dětí a postižených osob

- Tento spotřebič smí používat děti starší osmi let nebo osoby se sníženými fyzickými, smyslovými nebo duševními schopnostmi nebo osoby bez patřičných zkušeností a znalostí, pouze pokud tak činí pod dozorem nebo vedením, které zohledňuje bezpečný provoz spotřebiče, a pokud rozumí rizikům spojeným s provozem spotřebiče.
- Děti ve věku tří až osmi let a osoby s rozsáhlým a komplexním postižením mohou tento spotřebič používat, pokud k tomu dostaly řádné pokyny.
- Děti mladší tří let bez stálého dozoru držte z dosahu spotřebiče.
- Nenechte děti hrát si se spotřebičem.
- Čištění a uživatelskou údržbu spotřebiče by neměly provádět děti bez dozoru.
- Všechny obaly uschovejte z dosahu dětí a řádně je zlikvidujte.

1.2 Všeobecné bezpečnostní informace

- Tento spotřebič je určen pro použití v domácnosti a pro následující způsoby použití:
 - Ve farmářských domech, v kuchyňkách pro zaměstnance v obchodech, kancelářích a jiných pracovních prostředích
 - Pro zákazníky hotelů, motelů, penzionů a jiných ubytovacích zařízení
- VAROVÁNÍ: Udržujte volně průchodné větrací otvory na povrchu spotřebiče nebo kolem vestavěného spotřebiče.
- VAROVÁNÍ: K urychlení odmrazování nepoužívejte mechanické ani jiné pomocné prostředky, které nejsou doporučeny výrobcem.
- VAROVÁNÍ: Nepoškožujte chladicí okruh.

- **VAROVÁNÍ:** V prostoru chladicích spotřebičů nepoužívejte jiné elektrické přístroje, než typy schválené k tomuto účelu výrobcem.
- K čištění spotřebiče nepoužívejte proud vody nebo páru.
- Vyčistěte spotřebič vlhkým měkkým hadrem. Používejte pouze neutrální mycí prostředky. Nepoužívejte prostředky s drsnými částicemi, drátěnky, rozpouštědla nebo kovové předměty.
- V tomto spotřebiči neuchovávejte výbušné směsi, jako např. aerosolové spreje s hořlavým hnacím plynem.
- Jestliže je poškozený přívodní kabel, smí ho vyměnit pouze výrobce, autorizované servisní středisko nebo osoba s podobnou příslušnou kvalifikací, jinak by mohlo dojít k úrazu.

2. BEZPEČNOSTNÍ POKYNY

2.1 Instalace



VAROVÁNÍ!

Tento spotřebič smí instalovat jen kvalifikovaná osoba.

- Odstraňte veškerý obalový materiál.
- Poškozený spotřebič neinstalujte ani nepoužívejte.
- Z důvodu bezpečnosti spotřebič nepoužívejte, dokud není nainstalován do vestavné konstrukce.
- Řiďte se pokyny k instalaci dodanými spolu s tímto spotřebičem.
- Při přemísťování spotřebiče buďte vždy opatrní, protože je těžký. Vždy používejte ochranné rukavice a uzavřenou obuv.
- Přesvědčte se, že vzduch může okolo spotřebiče volně proudit.
- Při první instalaci nebo změně směru otevírání dveří počkejte alespoň čtyři hodiny, než spotřebič připojíte k napájení. Olej tak může natéct zpět do kompresoru.
- Před každou činností na spotřebiči (např. změna směru otevírání dveří) vytáhněte zástrčku ze sítové zásuvky.

- Neinstalujte spotřebič v blízkosti topidel, sporáků, trub či varných desek.
- Nevystavujte spotřebič dešti.
- Neinstalujte spotřebič tam, kde by se dostal do přímého slunečního světla.
- Neinstalujte spotřebič v příliš vlhkých či příliš chladných místech.
- Při přemísťování spotřebiče jej nadzdvihněte za přední okraj, abyste zabránili poškrábání podlahy.
- Spotřebič obsahuje sáček pohlcovače vlhkosti. Nejde o hračku. Nejde o poživatinu. Okamžitě zlikvidujte.

2.2 Připojení k elektrické síti



VAROVÁNÍ!

Hrozí nebezpečí požáru nebo úrazu elektrickým proudem.



VAROVÁNÍ!

Při instalaci spotřebiče se ujistěte, že není napájecí kabel nikde zachycený či poškozený.

**VAROVÁNÍ!**

Nepoužívejte rozbočovací zástrčky ani prodlužovací kabely.

- Spotřebič musí být uzemněn.
- Zkontrolujte, zda údaje na typovém štítku souhlasí s parametry elektrické sítě.
- Vždy používejte správně instalovanou síťovou zásuvku s ochranou proti úrazu elektrickým proudem.
- Dbejte na to, abyste nepoškodili elektrické součásti (např. napájecí kabel, síťovou zástrčku, kompresor). Při výměně elektrických součástí se obraťte na autorizované servisní středisko či elektrikáře.
- Napájecí kabel musí zůstat pod úrovní síťové zástrčky.
- Síťovou zástrčku zapojte do síťové zásuvky až na konci instalace spotřebiče. Po instalaci musí zůstat síťová zástrčka nadále dostupná.
- Neodpojujte spotřebič ze zásuvky tahem za kabel. Vždy tahejte za zástrčku.

2.3 Použití spotřebiče**VAROVÁNÍ!**

Hrozí nebezpečí zranění, popálení, úrazu elektrickým proudem nebo požáru.



Spotřebič obsahuje hořlavý plyn isobutan (R600a) - zemní plyn, který je dobře snášen životním prostředím. Dbejte na to, abyste nepoškodili chladicí okruh obsahující isobutan.

- Neměňte technické parametry tohoto spotřebiče.
- Do spotřebiče nekládejte jiná elektrická zařízení (jako např. výrobce zmrazliny), pokud nejsou výrobcem označena jako použitelná.
- Pokud dojde k poškození chladicího okruhu, ujistěte se, že se v místnosti nenachází zdroje otevřeného ohně či možného vznícení. Místnost vyvětrejte.
- Zabraňte kontaktu horkých předmětů s plastovými částmi spotřebiče.

- Do mrazicího oddílu nekládejte syčené nápoje. V nádobě takových nápojů by vznikl přetlak.
- Ve spotřebiči neuchovávejte hořlavé plyny a kapaliny.
- Do spotřebiče, do jeho blízkosti nebo na spotřebič neumístujte hořlavé předměty nebo předměty obsahující hořlavé látky.
- Nedotýkejte se kompresoru či kondenzátoru. Jsou horké.
- Nedotýkejte se a neodstraňujte předměty či potraviny z mrazicího oddílu, pokud máte mokré či vlhké ruce.
- Nezmrazujte znovu potraviny, které byly rozmrazené.
- Dodržujte skladovací pokyny uvedené na balení mražených potravin.
- Potraviny před vložením do mrazicího oddílu zabalte do jakéhokoli vhodného materiálu pro kontakt s potravinami.

2.4 Vnitřní osvětlení**VAROVÁNÍ!**

Nebezpečí úrazu elektrickým proudem!

- Typ osvětlení použitý u tohoto spotřebiče je určen pouze do domácích spotřebičů. Nepoužívejte je pro osvětlení domácnosti.

2.5 Čištění a údržba**VAROVÁNÍ!**

Hrozí nebezpečí poranění nebo poškození spotřebiče.

- Před čištěním nebo údržbou spotřebiče vždy vypněte a vytáhněte síťovou zástrčku ze zásuvky.
- Tento spotřebič obsahuje uhlovodíky v chladicí jednotce. Údržbu a doplnění jednotky smí provádět pouze kvalifikovaná osoba.
- Pravidelně kontrolujte vypouštěcí otvor spotřebiče a v případě potřeby jej vyčistěte. Jestliže je otvor ucpaný, bude se na dně spotřebiče shromažďovat voda.

2.6 Obsluha

- Pro opravu spotřebiče se obraťte na autorizované servisní středisko.
- Používejte výhradně originální náhradní díly.

2.7 Likvidace



VAROVÁNÍ!

Hrozí nebezpečí úrazu či udušení.

- Odpojte spotřebič od elektrické sítě.
- Odřízněte a vyhoďte síťový kabel.

- Odstraňte dveře, abyste zabránili uvěznění dětí a domácích zvířat ve spotřebiči.
- Chladicí okruh a izolační materiály tohoto spotřebiče neškodí ozonové vrstvě.
- Izolační pěna obsahuje hořlavé plyny. Pro informace ohledně správné likvidace spotřebiče se obraťte na místní úřady.
- Nepoškožujte část chladicí jednotky, která se nachází blízko výměníku tepla.

3. INSTALACE



VAROVÁNÍ!

Viz kapitoly o bezpečnosti.

3.1 Umístění



Řiďte se pokyny k montáži při instalaci.

K zajištění nejlepšího výkonu instalujte spotřebič v dostatečné vzdálenosti od zdrojů tepla, jako jsou radiátory, bojler, přímý sluneční svit apod. Zkontrolujte, zda může vzduch volně cirkulovat kolem zadní části skříně spotřebiče.

3.2 Poloha

Spotřebič instalujte na suchém, dobře větraném místě, jehož okolní teplota odpovídá klimatické třídě uvedené na typovém štítku spotřebiče.

Klima- tická třída	Okolní teplota
SN	+10 °C až 32 °C
N	+16 °C až 32 °C
ST	+16 °C až 38 °C
T	+16 °C až 43 °C



U některých typů modelů může při provozu mimo daný rozsah docházet k problémům s fungováním. Správný provoz lze zaručit pouze v rámci stanoveného teplotního rozsahu. Pokud máte jakékoliv pochyby ohledně místa instalace spotřebiče, obraťte se na prodejce, na náš zákaznický servis nebo na nejbližší autorizované servisní středisko.

3.3 Připojení k elektrické síti

- Spotřebič smí být připojen k síti až po ověření, že napětí a frekvence uvedené na typovém štítku odpovídají napětí v domácí síti.
- Spotřebič musí být uzemněn. Zástrčka napájecího kabelu je k tomuto účelu vybavena příslušným kontaktem. Pokud není domácí zásuvka uzemněná, poradte se s odborníkem a připojte spotřebič k samostatnému uzemnění v souladu s platnými předpisy.
- Výrobce odmítá veškerou odpovědnost v případě nedodržení výše uvedených pokynů.
- Tento spotřebič je v souladu se směrnicemi EHS.

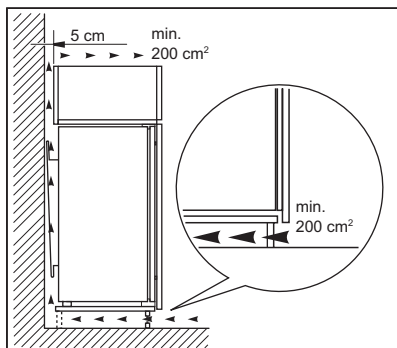
3.4 Požadavky na větrání

Prostor za spotřebičem musí umožňovat dostatečné proudění vzduchu.



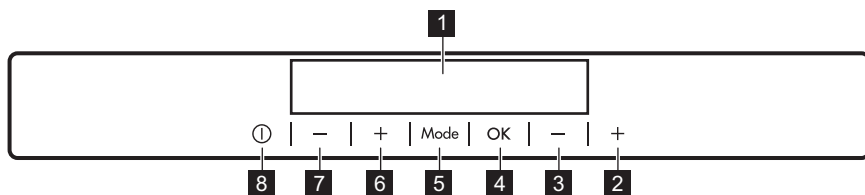
POZOR!

Řiďte se pokyny k montáži při instalaci.



4. PROVOZ

4.1 Ovládací panel

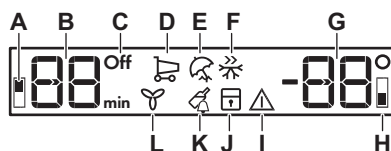


- 1** Displej
- 2** Tlačítko pro nastavení vyšší teploty mrazničky
- 3** Tlačítko pro nastavení nižší teploty mrazničky
- 4** OK
- 5** Mode
- 6** Tlačítko pro nastavení vyšší teploty chladničky

- 7** Tlačítko pro nastavení nižší teploty chladničky
- 8** ON/OFF

Přednastavený zvuk tlačítek lze změnit současným stisknutím tlačítka Mode a tlačítka nižší teploty na několik sekund. Změnu je možné vrátit.

4.2 Displej



- A.** Ukazatel chladicího oddílu
- B.** Ukazatel časovače /Ukazatel teploty
- C.** Ukazatel ON/OFF
- D.** Funkce Coolmatic
- E.** Režim Holiday
- F.** Funkce Frostmatic
- G.** Ukazatel teploty

- H. Ukazatel teploty mrazničky
- I. Ukazatel výstrahy
- J. Funkce ChildLock

4.3 Zapnutí spotřebiče

1. Síťovou zástrčku zasuněte do zásuvky.
2. Pokud je displej vypnutý, stiskněte tlačítko ON/OFF spotřebiče. Ukazatele teploty ukazují nastavenou výchozí teplotu.



Po několika sekundách by se mohla spustit zvuková výstraha. Vypnutí zvukové výstrahy viz část „Výstraha vysoké teploty“.

Chcete-li zvolit jinou teplotu, prostudujte si oddíl „Regulace teploty“.

Pokud se na displeji zobrazí "dEMo", viz část „Odstraňování závad“.

4.4 Vypnutí spotřebiče

1. Na 5 sekund stiskněte tlačítko ON/OFF.
- Displej se vypne.
2. Vytáhněte zástrčku ze síťové zásuvky.

4.5 Regulace teploty

Nastavte teplotu ve spotřebiči stisknutím regulátorů teploty.

Nastavená výchozí teplota:

- +5 °C v chladničce
- -18 °C v mrazničce

Ukazatele teploty zobrazují nastavenou teplotu.



Nastavené teploty bude dosaženo do 24 hodin. Nastavené teploty zůstanou uloženy i při výpadku proudu.

4.6 Zapnutí chladničky

K zapnutí chladničky stačí stisknout regulátor teploty chladničky. K zapnutí chladničky dalším způsobem:

1. Opakovaně stiskněte tlačítko Mode, dokud se nezobrazí příslušná ikona.

- K. Funkce DrinksChill
- L. Funkce DYNAMICAIR

Bliká ukazatel OFF pro chladničku.

2. Potvrďte stisknutím OK. Ukazatel OFF pro chladničku se přestane zobrazovat.



Chcete-li zvolit jinou teplotu, prostudujte si oddíl „Regulace teploty“.

4.7 Vypnutí chladničky

1. Opakovaně stiskněte tlačítko Mode, dokud se nezobrazí příslušná ikona. Začne blikat ukazatel OFF pro chladničku a ukazatel chladicího oddílu. Ukazatel teploty chladničky zobrazuje čárky.
2. Potvrďte stisknutím OK. Zobrazí se ukazatel OFF pro chladničku.

4.8 Funkce Coolmatic

Potřebujete-li uložit velké množství teplých potravin, například po nákupu, doporučujeme zapnout funkci Coolmatic, aby se potraviny rychleji zchladily a nezahřály další potraviny, které jsou už v chladničce.

1. Opakovaně stiskněte tlačítko Mode, dokud se nezobrazí příslušná ikona. Začne blikat ukazatel Coolmatic.
2. Potvrďte volbu stisknutím tlačítka OK.

Zobrazí se ukazatel Coolmatic. Funkce Coolmatic se automaticky vypne asi za šest hodin.

K vypnutí funkce před jejím automatickým ukončením zopakujte uvedený postup.



Tato funkce se vypne při nastavení jiné teploty chladničky.

4.9 Režim Holiday

Tento režim umožňuje ponechat prázdný spotřebič zavřený po dobu dlouhé dovolené, aniž by došlo ke vzniku nepříjemných pachů.

1. Opakovaně stiskněte tlačítko Mode, dokud se nezobrazí příslušná ikona. Začne blikat ukazatel Holiday. Ukazatel teploty zobrazuje nastavenou teplotu.
2. Potvrďte volbu stisknutím tlačítka OK.

Zobrazí se ukazatel Holiday.



Tento režim se vypne zvolením jiné nastavené teploty.

4.10 Funkce Frostmatic

Funkce Frostmatic urychluje zmrazování čerstvých potravin a současně chrání již uložené potraviny před nežádoucím zahřátím.

1. Chcete-li tuto funkci zapnout, opakovaně stiskněte tlačítko Mode, dokud se nezobrazí příslušná ikona. Začne blikat ukazatel Frostmatic.
2. Stisknutím tlačítka OK volbu potvrďte.

Zobrazí se ukazatel Frostmatic.

Funkce se automaticky vypne za 52 hodin.

Funkci před jejím automatickým ukončením vypnete tak, že postup zopakujete, dokud se nepřestane zobrazovat ukazatel Frostmatic.



Tato funkce se vypne zvolením jiné nastavené teploty.

4.11 Funkce ChildLock

Zapnutím funkce ChildLock zablokujete tlačítka před nechtěným použitím.

1. Opakovaně stiskněte tlačítko Mode, dokud se nezobrazí příslušná ikona. Začne blikat ukazatel ChildLock.
2. Potvrďte stisknutím OK. Zobrazí se ukazatel ChildLock. Funkci ChildLock vypnete zopakováním postupu, dokud nezhasne kontrolka ChildLock.

4.12 Funkce DrinksChill

Pomocí funkce DrinksChill nastavíte, aby ve stanovený moment, například když na určitou dobu potřebujete nechat

vychladnout potraviny, zazněla zvuková výstraha.

Je rovněž vhodná, když potřebujete připomenout, že máte v mrazničce uložené lahve k rychlému zchlazení.

1. Opakovaně stiskněte tlačítko Mode, dokud se nezobrazí příslušná ikona. Začne blikat ukazatel DrinksChill. Časovač po dobu několika sekund ukazuje nastavenou hodnotu (30 minut).
2. Stisknutím ovladače časovače upravte nastavenou hodnotu v rozsahu od 1 do 90 minut.
3. Potvrďte stisknutím OK. Zobrazí se ukazatel DrinksChill. Časovač začne blikat (min). Na konci odpočítávání času zabliká ukazatel DrinksChill a rozezní se zvuková výstraha. Stisknutím tlačítka OK vypnete zvukovou signalizaci a funkci vypnete.

Funkci vypnete zopakováním postupu, dokud se nepřestane zobrazovat ukazatel DrinksChill.



Nastavenou dobu lze kdykoliv během odpočtu změnit současným stisknutím tlačítek nižší a vyšší teploty.

4.13 Výstraha vysoké teploty

Zvýšení teploty v mrazicím oddílu (např. z důvodu předchozího výpadku proudu) je značeno blikající výstražnou ikonou a kontrolkami teploty mrazničky a znející zvukovou signalizací.

Stiskněte libovolné tlačítko.

Zvukový signál se vypne.

Ukazatel teploty mrazničky na několik sekund zobrazí nejvyšší dosaženou teplotu, a poté opět zobrazí nastavenou teplotu.



Kontrolka výstrahy bude dále blikat, dokud nedojde k obnovení normálních provozních podmínek.

4.14 Výstraha otevřených dveří

Pokud jsou dveře otevřené na přibližně 90 sekund, rozezní se zvuková výstraha a rozbliká ukazatel výstrahy.

Výstraha se ukončí po zavření dveří. Během výstrahy lze zvukovou signalizaci ztišit stisknutím jakéhokoliv tlačítka.

4.15 Funkce DYNAMICAIR

Tuto funkci zapnete následovně:

1. Opakovaně stiskněte tlačítko Mode, dokud se nezobrazí příslušná ikona.

Začne blikat ukazatel DYNAMICAIR.

2. Stisknutím tlačítka OK volbu potvrďte.

Zobrazí se ukazatel DYNAMICAIR.

Funkci vypnete zopakováním postupu, dokud se nepřestane zobrazovat ukazatel DYNAMICAIR.



Pokud se funkce zapne automaticky, ukazatel DYNAMICAIR se nezobrazí (viz „Denní používání“). Zapnutí funkce DYNAMICAIR zvyšuje spotřebu energie.

5. DENNÍ POUŽÍVÁNÍ



VAROVÁNÍ!

Viz kapitoly o bezpečnosti.

5.1 Čištění vnitřku spotřebiče

Před prvním použitím spotřebiče omyjte vnitřek a veškeré vnitřní příslušenství vlažnou vodou s trochou neutrálního mycího prostředku, abyste odstranili typický pach nového výrobku, pak vše důkladně vytřete do sucha.



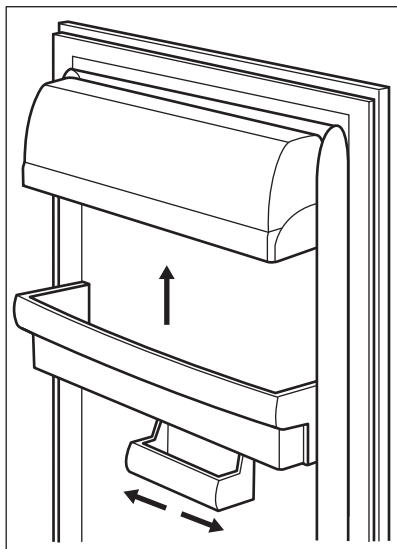
POZOR!

Nepoužívejte čisticí prostředky, abrazivní prášky, čističe na bázi chlóru nebo ropy, které mohou poškodit povrch spotřebiče.

5.2 Umístění dveřních polic

Dveřní police můžete umístit do různé výšky a vkládat tak do nich různě velká balení potravin.

1. Postupně vytahujte polici směrem nahoru, dokud se neuvolní.
2. Změňte umístění dle potřeby.



Tento model je vybaven variabilním skladovacím boxem, který lze přesunout na stranu.

5.3 Přemístitelné police

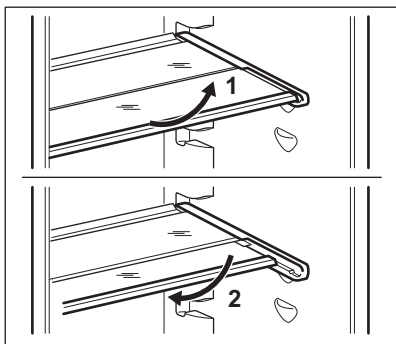
Na stěnách chladničky jsou drážky, do kterých se podle potřeby zasunují police.

Tento spotřebič je také vybaven polici sestávající ze dvou částí. Pro lepší využití prostoru lze přední polovinu police umístit pod druhou polovinu.

Složení police:

1. Opatrně vyjměte přední polovinu.

2. Vsuňte ji do spodní drážky a pod druhou polovinu.

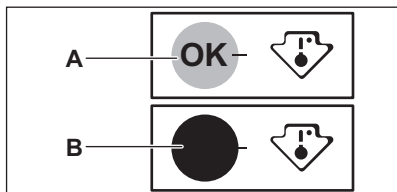


- i** Skleněná police nad zásuvkou na zeleninu musí ale vždy zůstat na svém místě k zajištění správného oběhu vzduchu.

5.4 Ukazatel teploty

Pro správné uchování potravin je chladnička vybavena ukazatelem teploty. Symbol na boční stěně spotřebiče označuje nejchladnější oblast v chladničce.

Pokud se zobrazuje hlášení OK (A), vložte čerstvé potraviny do oddílu označeného symbolem; pokud se nezobrazuje (B), nastavte regulátor teploty na chladnější nastavení a vyčkejte 12 hodin, než ukazatel teploty opět zkontrolujete.

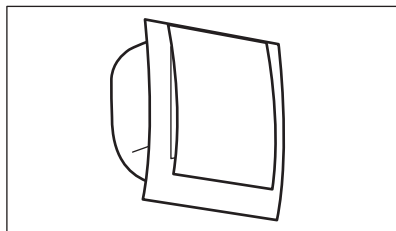


- i** Po vložení čerstvých potravin do spotřebiče nebo po opakovaném otevření dveří na delší dobu je normální, když se přestane zobrazovat hlášení OK. Vyčkejte alespoň 12 hodin, než provedete nové nastavení ovladače teploty.

5.5 DYNAMICAIR

Chladicí oddíl je vybaven zařízením, které umožňuje rychlé chlazení potravin a udržování stejnoměrné teploty v oddílu.

Toto zařízení se v případě potřeby automaticky aktivuje, například pro rychlé obnovení teploty po otevření dveří nebo v případě vysoké okolní teploty.



- i** Zařízení je možné v případě potřeby zapnout ručně (viz „Funkce DYNAMICAIR“).

- i** Zařízení DYNAMICAIR se vypne při otevření dveří a znovu se spustí ihned po jejich zavření.

5.6 Zmrazování a uchování zmrazených potravin

Mrazicí oddíl se hodí pro zmrazování čerstvých potravin a pro dlouhodobé uložení zmrazených a hlubokozmrazených potravin.

Po prvním spuštění spotřebiče nebo po jeho dlouhodobé odstávce nechte spotřebič před vložением potravin běžet nejméně dvě hodiny se zapnutou funkcí Frostmatic. Chcete-li zmrazit čerstvé potraviny, zapněte funkci Frostmatic minimálně 24 hodin před uložením zmrazovaných potravin do mrazicího oddílu.

Vložte čerstvé potraviny ke zmrazení do horního oddílu.

Maximální množství čerstvých potravin, které je možné zmrazit za 24 hodin, je uvedeno na **typovém štítku** uvnitř spotřebiče.

Zmrazování trvá 24 hodin – během této doby nepřidávejte žádné další potraviny ke zmrazení.

V případě náhodného rozmrazení, například z důvodu výpadku proudu, a pokud výpadek proudu trval delší dobu, než je uvedeno v tabulce technických údajů, je nutné rozmrazené potraviny rychle spotřebovat nebo ihned uvařit či upéct a potom opět zmrazit (po ochlazení).

5.7 Rozmrazování

Hluboce zmrazené nebo zmrazené potraviny je možné před použitím rozmrazit v chladničce nebo při pokojové teplotě, podle toho, kolik na to máte času.

Malé kousky lze dokonce tepelně upravovat ještě zmrazené, přímo z mrazničky: čas přípravy bude ale v takovém případě delší.

6. TIPY A RADY

6.1 Normální provozní zvuky

Následující zvuky jsou během chodu spotřebiče běžné:

- Když je čerpána chladicí kapalina, můžete z cívek slyšet zvuk slabého bublání či zurčení.
- Když se čerpá chladicí kapalina, může to být doprovázeno drncením nebo pulsujícím zvukem kompresoru.
- Náhlý praskavý zvuk zevnitř spotřebiče, přestavuje přirozený, nijak nebezpečný fyzikální jev způsobený tepelnou roztažností.
- Když se kompresor spustí nebo vypne, můžete zaslechnout slabé cvakání regulátoru teploty.

6.2 Tipy pro úsporu energie

- Neotvírejte často dveře, ani je nenechávejte otevřené déle, než je nezbytně nutné.
- Nevynadávejte akumulátory chladu z koše na zmrazování potravin.

6.3 Tipy pro chlazení čerstvých potravin

- Do chladničky nevkládejte teplé potraviny nebo tekutiny, které se odpařují.

5.8 Výroba kostek ledu

Spotřebič je vybaven jednou nebo více nádobkami pro výrobu kostek ledu.



K vyjmutí nádobek z mrazničky nepoužívejte kovové nástroje.

1. Nádobky naplňte vodou.
2. Nádobky na led vložte do mrazicího oddílu.

5.9 Akumulátory chladu

Mraznička obsahuje nejméně jeden akumulátor chladu, který prodlužuje dobu uchování potravin v případě výpadku proudu nebo poruchy.

- Potraviny zakryvejte nebo je zabalujte, zejména mají-li silnou vůni.
- Potraviny položte tak, aby okolo nich mohl proudit volně vzduch.

6.4 Tipy pro chlazení

Užitečné rady:

- Maso (všechny druhy) : zabalte do vhodného obalu a položte na skleněnou polici nad zásuvku se zeleninou. Maso skladujte nejdéle 1-2 dny.
- Vařená jídla, studená jídla: zakryjte a položte na libovolnou polici.
- Ovoce a zelenina: důkladně očistěte a vložte do zvláštní zásuvky. Banány, brambory, cibule a česnek smí být v chladničce pouze tehdy, jsou-li zabalené.
- Máslo a sýr: vložte do speciální vzduchotěsné nádoby nebo zabalte do hliníkové fólie či do polyetylénového sáčku, aby k nim měl vzduch co nejméně přístup.
- Lahve: uzavřete víčkem a uložte buďto v polici na lahve ve dveřích spotřebiče nebo ve stojanu na lahve (je-li součástí vybavy).

6.5 Tipy pro zmrazování potravin

- Mrazte pouze potraviny prvotřídní kvality, čerstvé a dokonale očištěné.
- Efektivnějšího zmrazování a rozmrazování potravin dosáhnete, když je rozdělíte na malé porce.
- Potraviny zabalte do alobalu nebo polyetylénu. Přesvědčte se, že je obal vzduchotěsný.
- Aby nedošlo ke zvýšení teploty již zmrazených potravin, neumísťujte přímo vedle nich čerstvé nezmrazené potraviny.
- Libové potraviny vydrží uložené déle a v lepším stavu než tučné. Sůl zkracuje délku bezpečného skladování potravin.
- Ledové kostky nebo zmrzliny nejezte ihned poté, co je vyjmete z mrazničky. Hrozí nebezpečí omrznutí.

- Doporučujeme napsat na každý balíček viditelně datum uskladnění, abyste mohli správně dodržet dobu uchování potravin.

6.6 Tipy pro skladování zmrazených potravin

- Vždy si při nákupu ověřte, že zakoupené zmrazené potraviny byly prodejcem správně skladované.
- Zajistěte, aby zmrazené potraviny byly z obchodu přineseny v co nejkratším možném čase.
- Již rozmrazené potraviny se rychle kazí a nesmí se znovu zmrazovat.
- Nepřekračujte dobu skladování uvedenou výrobcem na obalu.

7. ČIŠTĚNÍ A ÚDRŽBA



VAROVÁNÍ!

Viz kapitoly o bezpečnosti.



POZOR!

Nepoškoďte chladicí systém.

7.1 Obecná upozornění



POZOR!

Před každou údržbou nebo čištěním spotřebič odpojte od elektrické sítě.



Tento spotřebič obsahuje plynné uhlovodíky v chladicím okruhu; údržbu a doplnění smějí provádět pouze oprávněný a kvalifikovaný technik.



Příslušenství a součásti spotřebiče nejsou vhodné pro mytí v myčce nádobí.

Spotřebič je nutné pravidelně čistit:

1. Vnitřek a všechno vnitřní příslušenství omyjte vlažnou vodou s trochou neutrálního mycího prostředku.
2. Pravidelně kontrolujte těsnění dveří a otírejte je, aby bylo čisté, bez usazených nečistot.
3. Vše důkladně opláchněte a osušte.
4. Jsou-li dostupné, vyčistěte kondenzátor a kompresor na zadní straně spotřebiče kartáčem. Zlepší se tím výkon spotřebiče a sníží spotřeba energie.

7.2 Pravidelné čištění



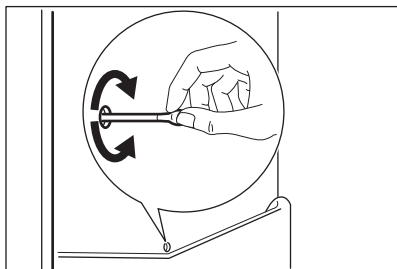
POZOR!

Nehýbejte s žádnými trubkami nebo kabely uvnitř spotřebiče, netahejte za ně a nepoškoďte je.

7.3 Odmrazování chladničky

Během normálního používání se námraza automaticky odstraňuje z výparníku chladicího oddílu při každém vypnutí motoru kompresoru. Rozmrazená voda vytéká žlábkem do speciální nádoby na zadní straně spotřebiče nad motorem kompresoru, kde se odpařuje.

Odtokový otvor pro rozmraženou vodu, který se nachází uprostřed žlábků v chladicím oddíle, se musí pravidelně čistit, aby voda nemohla přetéct a kapat na uložené potraviny.



7.4 Odmrazování mrazničky

Mrazicí oddíl je beznámrazový. To znamená, že se v zapnutém spotřebiči nevytváří námraza ani na vnitřních stěnách, ani na potravinách.

7.5 Vyřazení spotřebiče z provozu

Jestliže spotřebič nebudete po dlouhou dobu používat, proveďte následná opatření:

1. Odpojte spotřebič od elektrické sítě.
2. Vyjměte všechny potraviny.
3. Vyčistěte spotřebič a všechno příslušenství.
4. Nechte dveře pootevřené, abyste zabránili vzniku nepříjemných pachů.



POZOR!

Pokud chcete nechat spotřebič zapnutý, požádejte někoho, aby jej občas zkontroloval, zda se uchovávaný obsah nekazí, např. z důvodu výpadku proudu. Doporučujeme zapnout režim Holiday.

8. ODSTRAŇOVÁNÍ ZÁVAD




VAROVÁNÍ!

Viz kapitoly o bezpečnosti.

8.1 Co dělat, když...

Problém	Možná příčina	Řešení
Spotřebič nefunguje.	Spotřebič je vypnutý.	Zapněte spotřebič.
	Zástrčka není správně zasunutá do zásuvky.	Zasuňte zástrčku správně do zásuvky.
	Zásuvka není pod proudem.	Zasuňte do zásuvky zástrčku jiného elektrického spotřebiče. Obraťte se na kvalifikovaného elektrikáře.
Je spuštěna optická či zvuková výstraha.	Spotřebič byl zapnut nedávno nebo teplota je příliš vysoká.	Viz „Výstraha vysoké teploty“.

Problém	Možná příčina	Řešení
	Teplota ve spotřebiči je příliš vysoká.	Obraťte se na kvalifikovaného elektrikáře nebo na nejbližší autorizované servisní středisko.
	Dveře jsou otevřené.	Zavřete dveře. Viz „Výstraha otevřených dveří“.
Na displeji teploty se namísto číslíc zobrazí symbol  nebo  .	Problém s teplotním snímačem.	Obraťte se na nejbližší autorizované servisní středisko (chladicí systém bude potraviny nadále chladit, ale nebude možné nastavit teplotu).
Osvětlení nefunguje.	Osvětlení je v pohotovostním režimu.	Zavřete a otevřete dveře.
	Vadná žárovka.	Obraťte se na nejbližší autorizované servisní středisko.
Kompresor funguje nepřetržitě.	Nesprávně nastavená teplota.	Viz „Provoz“.
	Uložili jste příliš velké množství potravin najednou.	Počkejte několik hodin a pak znovu zkontrolujte teplotu.
	Teplota v místnosti je příliš vysoká.	Viz tabulka klimatické třídy na typovém štítku.
	Vložili jste do spotřebiče příliš teplé potraviny.	Před uložením nechte potraviny vychladnout na teplotu místnosti.
	Dveře nejsou správně zavřené.	Viz „Zavření dveří“.
	Je zapnutá „funkce Frostmatic“ nebo „funkce Coolmatic“.	Viz „Funkce Frostmatic“ nebo „Funkce Coolmatic“.
Příliš mnoho námrazy a ledu.	Dveře nejsou správně zavřené nebo je deformované či zašpiněné těsnění.	Viz „Zavření dveří“.
	Spotřebič je zcela plný a je nastavený na nejnižší teplotu.	Nastavte vyšší teplotu. Viz „Provoz“.
	Nastavená teplota ve spotřebiči je příliš nízká a okolní teplota je příliš vysoká.	Nastavte vyšší teplotu. Viz „Provoz“.

Problém	Možná příčina	Řešení
Po stisknutí tlačítka „Frostmatic“ nebo „Coolmatic“ nebo po změně teploty se kompresor nespustí okamžitě.	Toto je normální jev, který nepředstavuje poruchu spotřebiče.	Kompresor se spouští až po určité době.
V chladničce teče voda.	Vložené potraviny brání odtoku vody do odtokového otvoru.	Přemístěte potraviny tak, aby se nedotýkaly zadní stěny.
	Odtokový otvor je ucpaný.	Vyčistěte odtokový otvor.
Na podlaze teče voda.	Vývod rozmražené vody (kondenzátu) neústí do odpařovací misky nad kompresorem.	Vložte vývod rozmražené vody (kondenzátu) do odpařovací misky.
Teplotu nelze nastavit.	Je zapnutá „funkce Frostmatic“ nebo „funkce Coolmatic“.	Ručně vypněte funkci „Frostmatic“ nebo funkci „Coolmatic“, či případně vyčkejte s nastavením teploty, dokud se daná funkce neresetuje automaticky. Viz „Funkce Frostmatic“ nebo „Funkce Coolmatic“.
Na displeji se zobrazí dEMo.	Spotřebič je v předváděcím režimu.	Držte OK stisknutý na asi 10 sekund, dokud nezazní dlouhý zvukový signál a displej se na krátkou chvíli nevypne.
Teplota ve spotřebiči je příliš nízká/vysoká.	Není správně nastavený regulátor teploty.	Nastavte vyšší/nížší teplotu.
	Dveře nejsou správně zavřené.	Viz „Zavření dveří“.
	Teplota potravin je příliš vysoká.	Před uložením nechte potraviny vychladnout na teplotu místnosti.
	Uložili jste příliš velké množství potravin najednou.	Najednou ukládejte menší množství potravin.
	Otvírali jste často dveře.	Dveře otevírejte jen v případě potřeby.
	Je zapnutá „funkce Frostmatic“ nebo „funkce Coolmatic“.	Viz „Funkce Frostmatic“ nebo „Funkce Coolmatic“.
	Ve spotřebiči neobíhá chladný vzduch.	Zkontrolujte, zda ve spotřebiči může dobře obíhat chladný vzduch.

i Pokud tyto rady nevedou ke kýženému výsledku, obraťte se na nejbližší autorizované servisní středisko.

8.2 Výměna žárovky

Tento spotřebič je vybaven vnitřním osvětlením pomocí LED diod s dlouhou životností.

Vnitřní osvětlení smí vyměňovat pouze autorizované servisní středisko.

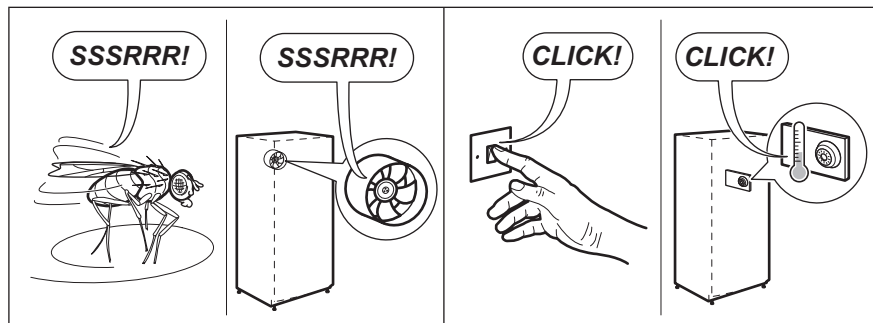
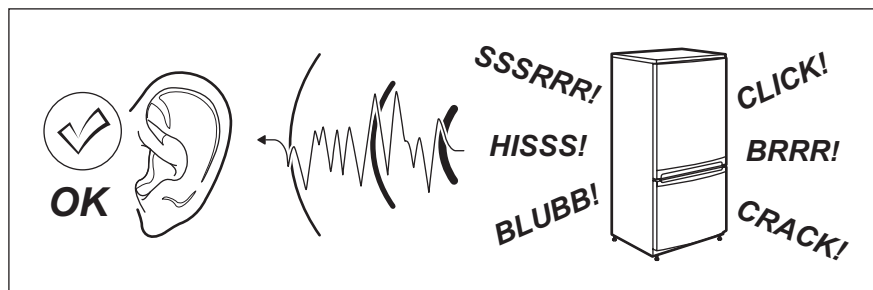
Kontaktujte autorizované servisní středisko.

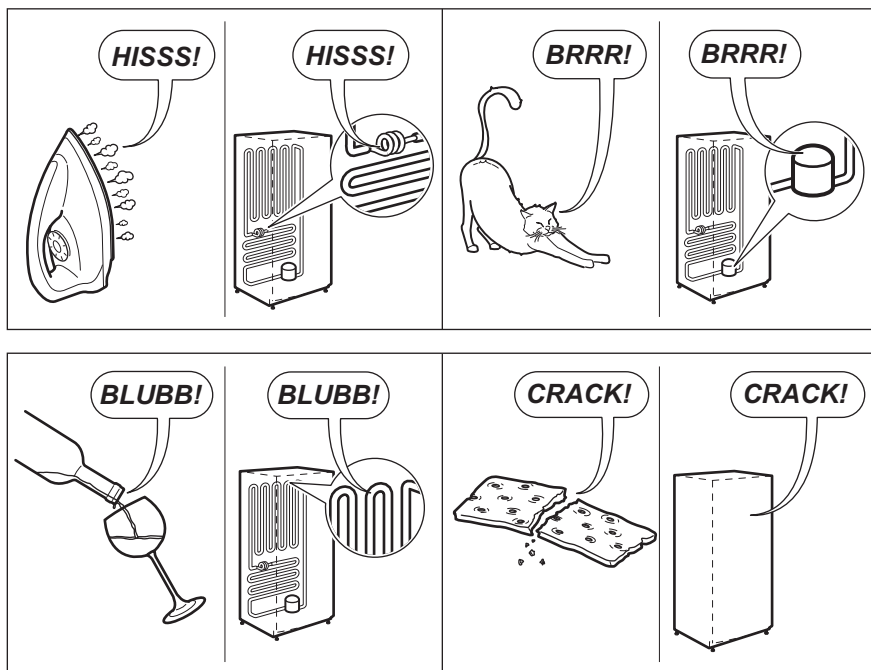
8.3 Zavření dveří

1. Vyčistěte těsnění dveří.
2. Pokud je to nutné, dveře seřídte. Řiďte se pokyny k montáži.
3. V případě potřeby vadné těsnění dveří vyměňte. Kontaktujte autorizované servisní středisko.

9. ZVUKY

Během normálního provozu vydává spotřebič různé zvuky (kompresor, cirkulace chladiva).





10. TECHNICKÉ ÚDAJE

10.1 Informační list výrobku

Ochranná známka	AEG
Model	SCE81816TS 925501035
Kategorie	7. Chladnička s mrazničkou
Třída energetické účinnosti	A+
Spotřeba energie v kWh za rok, založená na výsledcích normalizované zkoušky po dobu 24 hodin. Skutečná spotřeba energie závisí na způsobu použití a umístění spotřebiče.	291
Užitný objem v litrech, chladnička	192
Užitný objem v litrech, hvězdička	-
Užitný objem v litrech, chladicí prostor	-
Užitný objem v litrech, pro víno	-
Užitný objem v litrech, celkový	253
Užitný objem v litrech, mraznička	61

Užitný objem v litrech, Chladicí jednotka	-
Užitný objem v litrech, jiné prostory	-
Počet hvězdiček u mrazicího oddílu s nejvyšší úložnou kapacitou (l)	****
Určená teplota jiných prostorů > 14 °C (°C), jsou-li k dispozici	-
Beznámrazová (A/N), chladnička	Ne
Beznámrazová (A/N), mraznička	Ano
Doba skladování při vypnutí v hodinách	21
Mrazicí výkon v kg/24 h	10
Klimatická třída	SN-N-ST-T
Tento spotřebič je určen k použití za nejnižší teploty okolí, v °C	10
Tento spotřebič je určen k použití za nejvyšší teploty okolí, v °C	43
Emise hluku šířeného vzduchem, dB(A) re1 pW	40
Vestavný spotřebič, A/N	Ano
Tento spotřebič je určen výhradně k uchování vína, A/N	Ne


10.2 Další technické údaje


Rozměry prostoru pro instalaci	
Výška	1780 mm
Šířka	560 mm
Hloubka	550 mm

Napětí	230 - 240 V
Frekvence	50 Hz

Technické údaje jsou uvedeny na typovém štítku umístěném na vnější nebo vnitřní straně spotřebiče a na energetickém štítku.

11. POZNÁMKY K OCHRANĚ ŽIVOTNÍHO PROSTŘEDÍ

Recyklujte materiály označené symbolem . Obaly vyhodte do příslušných odpadních kontejnerů k recyklaci. Pomáhejte chránit životní prostředí a lidské zdraví a recyklovat elektrické a elektronické spotřebiče

určené k likvidaci. Spotřebiče označené příslušným symbolem  nelikvidujte spolu s domovním odpadem. Spotřebič odevzdejte v místním sběrném dvoře nebo kontaktujte místní úřad.

SPIS TREŚCI

1. INFORMACJE DOTYCZĄCE BEZPIECZEŃSTWA.....	20
2. WSKAZÓWKI DOTYCZĄCE BEZPIECZEŃSTWA.....	22
3. INSTALACJA.....	24
4. EKSPLOATACJA.....	26
5. CODZIENNA EKSPLOATACJA.....	29
6. WSKAZÓWKI I PORADY.....	31
7. KONSERWACJA I CZYSZCZENIE.....	32
8. ROZWIĄZYWANIE PROBLEMÓW.....	34
9. HAŁAS/GŁOŚNA PRACA.....	37
10. DANE TECHNICZNE.....	38

Z MYŚLĄ O DOSKONAŁYCH EFEKTACH

Dziękujemy za wybór tego produktu AEG. Zaprojektowaliśmy go z myślą o wieloletniej bezawaryjnej pracy i wyposażyliśmy w innowacyjne rozwiązania techniczne ułatwiające życie — nie wszystkie z nich można znaleźć w zwykłych urządzeniach. Prosimy o poświęcenie kilku minut na zapoznanie się z niniejszą instrukcją w celu zapewnienia najlepszego wykorzystania urządzenia.

Zapraszamy na naszą witrynę internetową, aby:



Otrzymać wskazówki dotyczące użytkowania, broszury, pomoc w rozwiązywaniu problemów oraz informacje dotyczące serwisu:

www.aeg.com/webselfservice



Zarejestrować swój produkt i uprościć jego obsługę serwisową:

www.registreaeg.com



Nabyć akcesoria, materiały eksploatacyjne i oryginalne części zamienne do swojego urządzenia:

www.aeg.com/shop


OBSŁUGA KLIENTA


Zalecamy stosowanie oryginalnych części zamiennych.

Kontaktując się z autoryzowanym centrum serwisowym, należy przygotować poniższe dane: informacje o modelu, numer produktu, numer seryjny.

Stosowne informacje można znaleźć na tabliczce znamionowej.

 Ostrzeżenie/przestroga — informacje dotyczące bezpieczeństwa

 Ogólne informacje i wskazówki

 Informacje dotyczące środowiska naturalnego

Producent zastrzega sobie możliwość wprowadzenia zmian bez wcześniejszego powiadomienia.

1. INFORMACJE DOTYCZĄCE BEZPIECZEŃSTWA

Przed przystąpieniem do instalacji i rozpoczęciem eksploatacji urządzenia należy uważnie zapoznać się z dołączoną instrukcją obsługi. Producent nie odpowiada

za obrażenia ciała ani szkody spowodowane nieprawidłową instalacją lub eksploatacją urządzenia. Należy zachować instrukcję obsługi w bezpiecznym i łatwo dostępnym miejscu w celu wykorzystania w przyszłości.

1.1 Bezpieczeństwo dzieci i osób o ograniczonych zdolnościach ruchowych, sensorycznych lub umysłowych

- Urządzenie mogą obsługiwać dzieci po ukończeniu ósmego roku życia oraz osoby o ograniczonych zdolnościach fizycznych, sensorycznych lub umysłowych, a także nieposiadające odpowiedniej wiedzy lub doświadczenia, jeśli będą one nadzorowane lub zostaną poinstruowane w zakresie bezpiecznego korzystania z urządzenia i będą świadome związanych z tym zagrożeń.
- Urządzenie mogą obsługiwać dzieci w wieku od 3 do 8 lat i osoby o znacznym stopniu niepełnosprawności, jeśli zostaną uprzednio odpowiednio poinstruowane.
- Dzieci poniżej 3 roku życia nie powinny zbliżać się do urządzenia, jeśli nie znajdują się pod stałym nadzorem.
- Nie pozwalać, aby dzieci bawiły się urządzeniem.
- Dzieci nie powinny zajmować się czyszczeniem ani konserwacją urządzenia bez odpowiedniego nadzoru.
- Przechowywać opakowanie w miejscu niedostępnym dla dzieci lub pozbyć się go w odpowiedni sposób.

1.2 Ogólne zasady bezpieczeństwa

- Urządzenie jest przeznaczone do użytku w gospodarstwie domowym oraz do podobnych zastosowań w takich miejscach, jak:
 - Gospodarstwa rolne, kuchnie w obiektach sklepowych, biurowych oraz innych placówkach pracowniczych

- do obsługi przez klientów w hotelach, motelach, obiektach noclegowych i innych obiektach mieszkalnych.
- **OSTRZEŻENIE:** Otwory wentylacyjne w obudowie urządzenia lub w zabudowie nie mogą być zakryte ani zanieczyszczone.
- **OSTRZEŻENIE:** Nie wolno używać żadnych urządzeń ani środków do przyspieszania odmrażania urządzenia z wyjątkiem tych, które zaleca producent.
- **OSTRZEŻENIE:** Należy zachować ostrożność, aby nie uszkodzić układu chłodniczego.
- **OSTRZEŻENIE:** Do wnętrza urządzenia nie wolno wkładać żadnych urządzeń elektrycznych z wyjątkiem tych, które zaleca producent.
- Urządzenia nie wolno czyścić wodą pod ciśnieniem ani parą wodną.
- Czyścić urządzenie za pomocą wilgotnej szmatki. Stosować wyłącznie neutralne środki czyszczące. Nie używać produktów ściernych, myjek do szorowania, rozpuszczalników ani metalowych przedmiotów.
- Nie przechowywać w urządzeniu substancji wybuchowych, np. puszek z aerozolem zawierających łatwopalny gaz pędny.
- Jeśli przewód zasilający jest uszkodzony, ze względów bezpieczeństwa musi go wymienić producent, autoryzowane centrum serwisowe lub inna wykwalifikowana osoba.

2. WSKAZÓWKI DOTYCZĄCE BEZPIECZEŃSTWA

2.1 Instalacja



OSTRZEŻENIE!

Urządzenie może zainstalować wyłącznie wykwalifikowana osoba.

- Usunąć wszystkie elementy opakowania.
- Nie instalować ani nie używać uszkodzonego urządzenia.
- Ze względów bezpieczeństwa nie należy uruchamiać urządzenia przed zainstalowaniem go w zabudowie.
- Należy postępować zgodnie z instrukcją instalacji dołączoną do urządzenia.
- Zachować ostrożność podczas przenoszenia urządzenia, ponieważ jest ono ciężkie. Należy zawsze stosować rękawice ochronne i mieć na stopach pełne obuwie.
- Wokół urządzenia należy zapewnić przepływ powietrza.

- Po zainstalowaniu nowego urządzenia lub zmianie kierunku otwierania jego drzwi należy odczekać co najmniej 4 godziny przed podłączeniem urządzenia do zasilania. Jest to niezbędne, aby olej spłynął z powrotem do sprężarki.
- Przed wykonaniem jakichkolwiek czynności przy urządzeniu (np. przed zmianą kierunku otwierania drzwi) należy wyjąć wtyczkę przewodu zasilającego z gniazdka.
- Nie instalować urządzenia w pobliżu grzejników, kuchenek, piekarników ani płyt grzejnych.
- Nie narażać urządzenia na zamoczenie przez deszcz.
- Nie instalować urządzenia w miejscu narażonym na bezpośrednie działanie promieni słonecznych.
- Nie instalować urządzenia w miejscach, gdzie występuje zbyt duża wilgotność lub zbyt niska temperatura.
- Przesuwając urządzenie, należy podnieść jego przednią krawędź, aby uniknąć zarysowania podłogi.
- W urządzeniu znajduje się torebka ze środkiem pochłaniającym wilgoć. Nie wolno się nią bawić. Nie jest ona przeznaczona do spożycia. Należy ją niezwłocznie wyrzucić.
- Należy używać wyłącznie prawidłowo zamontowanego gniazda elektrycznego z uziemieniem.
- Należy zwrócić uwagę, aby nie uszkodzić elementów elektrycznych (np. wtyczki, przewodu zasilającego, sprężarki). Jeśli wystąpi konieczność wymiany elementów elektrycznych, należy skontaktować się z autoryzowanym punktem serwisowym lub elektrykiem.
- Przewód zasilający powinien znajdować się poniżej wtyczki.
- Podłączyć wtyczkę do gniazda elektrycznego dopiero po zakończeniu instalacji. Należy zadbać o to, aby po zakończeniu instalacji urządzenie wtyczka przewodu zasilającego była łatwo dostępna.
- Odłączając urządzenie, nie należy ciągnąć za przewód zasilający. Należy zawsze ciągnąć za wtyczkę sieciową.

2.2 Podłączenie do sieci elektrycznej



OSTRZEŻENIE!

Występuje zagrożenie pożarem i porażeniem prądem elektrycznym.



OSTRZEŻENIE!

Ustawiając urządzenie, należy uważać, aby nie przycisnąć lub nie uszkodzić przewodu zasilającego.



OSTRZEŻENIE!

Nie stosować rozgałęźników ani przedłużaczy.

- Urządzenie musi być uziemione.
- Upewnić się, że parametry na tabliczce znamionowej odpowiadają parametrom znamionowym źródła zasilania.

2.3 Użytkowanie



OSTRZEŻENIE!

Niebezpieczeństwo odniesienia obrażeń ciała, oparzenia, porażenia prądem lub pożaru.



Urządzenie zawiera palny gaz – izobutan (R600a) – który jest gazem ziemnym, spełniającym wymogi dotyczące ochrony środowiska. Należy zachować ostrożność, aby nie uszkodzić układu chłodniczego zawierającego izobutan.

- Nie zmieniać parametrów technicznych urządzenia.
- Nie umieszczać w urządzeniu innych urządzeń elektrycznych (np. maszynek do lodów), chyba że zostały one przeznaczone do tego celu przez producenta.
- W razie uszkodzenia układu chłodniczego należy zadbać o to, aby w pomieszczeniu nie było otwartego płomienia ani źródeł zapłonu. Przewietrzyć pomieszczenie.
- Nie dopuszczać, aby gorące przedmioty dotykały plastikowych elementów urządzenia.

- Nie wkładać do komory zamrażarki napojów gazowanych. Zamrażanie powoduje wzrost ciśnienia w opakowaniu z napojem.
- Nie wolno przechowywać w urządzeniu łatwopalnych gazów i płynów.
- Nie umieszczać w urządzeniu, na nim ani w jego pobliżu łatwopalnych substancji ani przedmiotów nasączonych łatwopalnymi substancjami.
- Nie dotykać sprężarki ani skraplacza. Są one gorące.
- Nie wyjmować ani nie dotykać produktów znajdujących się w komorze zamrażarki mokrymi lub wilgotnymi rękoma.
- Nie wolno ponownie zamrażać rozmrożonej żywności.
- Należy przestrzegać wskazówek dotyczących przechowywania mrożonej żywności, które znajdują się na jej opakowaniu.
- Przed umieszczeniem w komorze zamrażarki należy owinąć żywność dowolnym materiałem dopuszczonym do kontaktu z żywnością.
- Przed przystąpieniem do konserwacji należy wyłączyć urządzenie i wyjąć wtyczkę przewodu zasilającego z gniazda elektrycznego.
- W układzie chłodniczym urządzenia znajdują się związki węglowodorowe. Konserwacją i napełnianiem układu chłodniczego może zajmować się wyłącznie wykwalifikowana osoba.
- Regularnie sprawdzać odpływ skroplin w urządzeniu i w razie potrzeby oczyszczać go. Gdy odpływ zablokuje się, na dnie urządzenia zbiera się woda.

2.6 Serwis

- Aby naprawić urządzenie, należy skontaktować się z autoryzowanym centrum serwisowym.
- Należy stosować wyłącznie oryginalne części zamienne.

2.7 Utylizacja



OSTRZEŻENIE!

Zagrożenie odniesieniem obrażeń lub uduszeniem.

- Odłączyć urządzenie od źródła zasilania.
- Odciać i wyrzucić przewód zasilający.
- Wymontować drzwi, aby uniemożliwić zamknięcie się dziecka lub zwierzęcia wewnątrz urządzenia.
- Czynniki w układzie chłodniczym i materiały izolacyjne zastosowane w tym urządzeniu nie stanowią zagrożenia dla warstwy ozonowej.
- Pianka izolacyjna zawiera łatwopalny gaz. Aby uzyskać informacje dotyczące prawidłowej utylizacji urządzenia, należy skontaktować się z lokalnymi władzami.
- Należy uważać, aby nie uszkodzić układu chłodniczego w pobliżu wymiennika ciepła.

2.4 Oświetlenie wewnętrzne



OSTRZEŻENIE!

Zagrożenie porażeniem prądem.

- Oświetlenie zastosowane w tym urządzeniu jest przeznaczone wyłącznie do urządzeń domowych. Nie należy używać go do oświetlania pomieszczeń.

2.5 Konserwacja i czyszczenie



OSTRZEŻENIE!

Zagrożenie odniesieniem obrażeń lub uszkodzeniem urządzenia.

3. INSTALACJA



OSTRZEŻENIE!

Patrz rozdział dotyczący bezpieczeństwa.

3.1 Miejsce instalacji

- i** Przed zainstalowaniem urządzenia należy przeczytać instrukcję montażu.

W celu zapewnienia optymalnego działania, urządzenie należy zainstalować z dala od źródeł ciepła, takich jak kaloryfery, bojler, bezpośrednie promienie słoneczne itd. Należy zapewnić swobodny przepływ powietrza z tyłu urządzenia.

3.2 Ustawianie

Urządzenie należy zainstalować w suchym, dobrze wietrzonym pomieszczeniu, w którym temperatura otoczenia będzie odpowiadać klasie klimatycznej wskazanej na tabliczce znamionowej urządzenia.

Klasa klimatyczna	Temperatura otoczenia
SN	od +10°C do + 32°C
N	od +16°C do + 32°C
ST	od +16°C do + 38°C
T	od +16°C do + 43°C

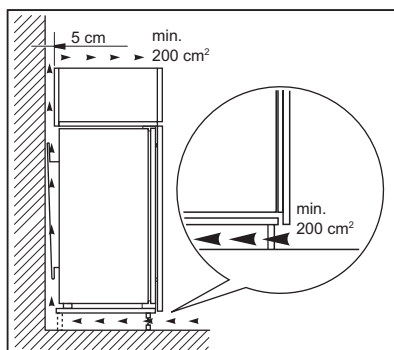
- i** Niektóre modele urządzeń mogą działać nieprawidłowo w temperaturze spoza podanego zakresu. Prawidłowa praca urządzenia jest gwarantowana tylko w podanym zakresie temperatury. W razie wątpliwości dotyczących miejsca instalacji należy skontaktować się ze sprzedawcą, działem obsługi klienta lub najbliższym autoryzowanym punktem serwisowym.

3.3 Podłączenie do sieci elektrycznej

- Przed podłączeniem urządzenia do gniazdka należy sprawdzić, czy napięcie oraz częstotliwość na tabliczce znamionowej odpowiadają napięciu w sieci domowej.
- Urządzenie musi być uziemione. Wtyczka przewodu zasilającego jest w tym celu wyposażona w specjalny styk. Jeśli gniazdko nie ma wyprowadzonego uziemienia, urządzenie należy podłączyć do oddzielnego uziemienia zgodnie z aktualnymi przepisami po konsultacji z wykwalifikowanym elektrykiem.
- Producent nie ponosi żadnej odpowiedzialności w przypadku nieprzestrzegania podanych zaleceń bezpieczeństwa.
- Urządzenie spełnia wymogi dyrektyw EWG.

3.4 Wymagania dotyczące wentylacji

Przepływ powietrza za urządzeniem musi być wystarczający.

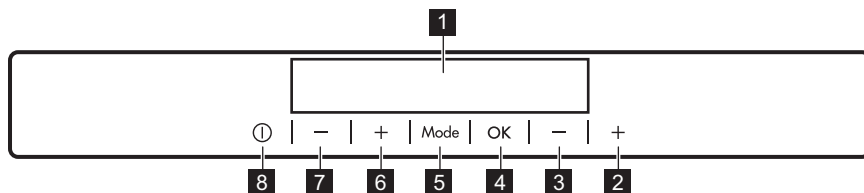


UWAGA!

Przed zainstalowaniem urządzenia należy przeczytać instrukcję montażu.

4. EKSPLOATACJA

4.1 Panel sterowania



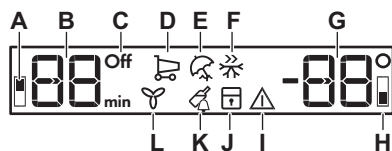
- 1** Wyświetlacz
- 2** Przycisk podwyższania temperatury zamrażarki
- 3** Przycisk obniżania temperatury zamrażarki
- 4** OK
- 5** Mode
- 6** Przycisk podwyższania temperatury chłodziarki

- 7** Przycisk obniżania temperatury chłodziarki

- 8** ON/OFF

Można zmienić zdefiniowany dźwięk przycisków, naciskając jednocześnie i przytrzymując przez kilka sekund Mode i przycisk obniżania temperatury. Zmianę tę można cofnąć.

4.2 Wyświetlacz



- A.** Wskaźnik komory chłodziarki
- B.** Wskaźnik zegara /wskaźnik temperatury
- C.** Wskaźnik ON/OFF
- D.** Funkcja Coolmatic
- E.** Tryb Holiday
- F.** Funkcja Frostmatic
- G.** Wskaźnik temperatury
- H.** Wskaźnik komory zamrażarki
- I.** Wskaźnik alarmu
- J.** Funkcja ChildLock
- K.** Funkcja DrinksChill
- L.** Funkcja DYNAMICAIR

4.3 Włączanie

1. Włożyć wtyczkę przewodu zasilającego do gniazda elektrycznego.
2. Jeśli wyświetlacz jest wyłączony, nacisnąć ON/OFF. Wskaźniki temperatury wskazują ustawioną domyślną temperaturę.

- i** Po kilku sekundach może zostać wyemitowany sygnał dźwiękowy alarmu. Informacje na temat wyłączenia alarmu znajdują się w rozdziale „Alarm wysokiej temperatury”.

Aby wybrać ustawienie innej temperatury, należy zapoznać się z rozdziałem „Regulacja temperatury”.

Jeśli na wyświetlaczu widoczne jest wskazanie "dEMo", należy zapoznać się z częścią „Rozwiązywanie problemów”.

4.4 Wyłączenie

1. Nacisnąć przycisk ON/OFF na urządzeniu i przytrzymać przez 5 sekund.
2. Wyjąć wtyczkę przewodu zasilającego z gniazda elektrycznego.


4.5 Regulacja temperatury

Ustawić temperaturę urządzenia, naciskając przyciski regulacji temperatury.

Domyślne ustawienia temperatury:

- +5°C w komorze chłodziarki
- -18°C w komorze zamrażarki


Wskaźniki temperatury wskazują ustawioną temperaturę.

-  Urządzenie osiągnie ustawioną temperaturę w ciągu 24 godzin. W razie awarii zasilania ustawiona temperatura pozostaje zapisana w pamięci.

4.6 Włączanie chłodziarki

Aby włączyć chłodziarkę, wystarczy nacisnąć przycisk regulacji temperatury chłodziarki. Inny sposób włączenia chłodziarki:

1. Nacisnąć i przytrzymać Mode, aż pojawi się odpowiedni symbol. Zacznie migać wskaźnik OFF chłodziarki.
2. Nacisnąć OK, aby potwierdzić. Wskaźnik OFF chłodziarki zgaśnie.

-  Aby wybrać ustawienie innej temperatury, należy zapoznać się z rozdziałem „Regulacja temperatury”.

4.7 Wyłączanie chłodziarki

1. Nacisnąć i przytrzymać Mode, aż pojawi się odpowiedni symbol. Wskaźnik OFF chłodziarki i wskaźnik komory chłodziarki zaczną migać.

Wskaźnik temperatury chłodziarki będzie wyświetlał kreski.


2. Nacisnąć OK, aby potwierdzić. Zostanie wyświetlony wskaźnik OFF chłodziarki.

4.8 Funkcja Coolmatic

Jeżeli trzeba przechować większą ilość ciepłych produktów spożywczych, na przykład po zrobieniu zakupów, zaleca się uruchomienie funkcji Coolmatic w celu szybkiego schłodzenia produktów bez podnoszenia temperatury żywności będącej już wewnątrz chłodziarki.

1. Nacisnąć i przytrzymać Mode, aż pojawi się odpowiedni symbol. Wskaźnik Coolmatic zacznie migać.
2. Nacisnąć OK, aby potwierdzić. Włączy się wskaźnik Coolmatic. Funkcja Coolmatic wyłącza się automatycznie po upływie ok. 6 godzin.


Aby wyłączyć funkcję przed jej automatycznym wyłączeniem, należy powtórzyć opisaną wyżej procedurę.

-  Funkcja wyłącza się po wybraniu innego ustawienia temperatury w chłodziarce.

4.9 Tryb Holiday

Ten tryb pozwala na pozostawienie zamkniętego i pustego urządzenia na dłuższy czas, np. podczas wakacji, nie dopuszczając do powstawania nieprzyjemnego zapachu.

1. Nacisnąć i przytrzymać Mode, aż pojawi się odpowiedni symbol. Wskaźnik Holiday zacznie migać. Wskaźnik temperatury wskaże ustawioną temperaturę.
2. Nacisnąć OK, aby potwierdzić. Włączy się wskaźnik Holiday.

-  Tryb wyłącza się, gdy zostanie wybrane inne ustawienie temperatury.

4.10 Funkcja Frostmatic

Funkcja Frostmatic przyspiesza zamrażanie świeżej żywności i jednocześnie chroni przechowywane

produkty przed niepożądanym ogrzaniem.

1. W celu włączenia tej funkcji należy nacisnąć Mode, aż wyświetli się odpowiedni symbol.

Wskaźnik Frostmatic zacznie migać.

2. Nacisnąć przycisk OK, aby potwierdzić.

Włączy się wskaźnik Frostmatic.

Funkcja wyłączy się automatycznie po 52 godzinach.

Aby wyłączyć funkcję przed jej automatycznym wyłączeniem, należy powtórzyć procedurę, aż wyłączy się wskaźnik Frostmatic.



Funkcja wyłącza się, gdy zostanie wybrane inne ustawienie temperatury.

4.11 Funkcja ChildLock

Funkcja ChildLock umożliwia zablokowanie przycisków w celu zabezpieczenia przed ich przypadkowym użyciem.

1. Nacisnąć i przytrzymać Mode, aż pojawi się odpowiedni symbol.

Wskaźnik ChildLock zacznie migać.

2. Nacisnąć OK, aby potwierdzić.

Włączy się wskaźnik ChildLock.

Aby wyłączyć funkcję ChildLock, należy powtórzyć procedurę, aż zgaśnie wskaźnik ChildLock.

4.12 Funkcja DrinksChill

Funkcja DrinksChill, umożliwiająca ustawienie alarmu dźwiękowego, jest przydatna np. gdy jest konieczność schładzania produktów przez określony czas.

Można z niej także korzystać, aby nie zapomnieć o butelkach włożonych do zamrażarki w celu szybkiego schłodzenia.

1. Nacisnąć i przytrzymać Mode, aż pojawi się odpowiedni symbol.

Wskaźnik DrinksChill zacznie migać.

Przez kilka sekund będzie wyświetlana ustawiona wartość dla minutnika (30 minut).

2. Nacisnąć przycisk regulacji minutnika, aby zmienić ustawienie w zakresie od 1 do 90 minut.

3. Nacisnąć OK, aby potwierdzić.

Włączy się wskaźnik DrinksChill.

Wskaźanie minutnika (min) zacznie migać.

Po zakończeniu odliczania wskaźnik DrinksChill zacznie migać i włączy się dźwiękowy sygnał alarmowy. Nacisnąć OK, aby wyłączyć sygnał dźwiękowy i zakończyć działanie funkcji.

Aby wyłączyć funkcję, należy powtórzyć opisane wyżej czynności, aż zgaśnie wskaźnik DrinksChill.



W dowolnej chwili podczas odliczania można zmienić ustawiony czas, naciskając przycisk obniżania temperatury oraz przycisk podwyższania temperatury.

4.13 Alarm wysokiej temperatury

Wzrost temperatury w komorze zamrażarki (np. z powodu awarii zasilania) jest sygnalizowany miganiem symbolu alarmu i wskaźników temperatury zamrażarki, a także sygnałem dźwiękowym.

Nacisnąć dowolny przycisk.

Sygnał dźwiękowy wyłączy się.

Wskaźnik temperatury zamrażarki przez kilka sekund będzie wskazywał przez najwyższą odnotowaną temperaturę, a następnie powróci do wyświetlania ustawionej temperatury.



Wskaźnik alarmu będzie migał do czasu przywrócenia normalnych warunków.

4.14 Alarm otworzonych drzwi

Jeśli drzwi pozostają otworzone przez ok. 90 sekund, włącza się alarm dźwiękowy i zaczyna migać wskaźnik alarmu.

Alarm wyłącza się po zamknięciu drzwi.

Sygnał dźwiękowy alarmu można wyłączyć poprzez naciśnięcie dowolnego przycisku.

4.15 Funkcja DYNAMICAIR

Aby włączyć funkcję, należy:

1. Nacisnąć kilkakrotnie przycisk Mode, aż pojawi się odpowiedni symbol. Wskaźnik DYNAMICAIR zacznie migać.
2. Nacisnąć przycisk OK, aby potwierdzić. Włączy się wskaźnik DYNAMICAIR.

Aby wyłączyć funkcję, należy powtórzyć opisane wyżej czynności, aż zgaśnie symbol wskaźnika DYNAMICAIR.



Jeśli funkcja włącza się automatycznie, wskaźnik DYNAMICAIR nie wyświetla się (patrz rozdział „Codzienna eksploatacja”). Włączenie funkcji DYNAMICAIR powoduje wzrost zużycia energii.

5. CODZIENNA EKSPLOATACJA



OSTRZEŻENIE!

Patrz rozdział dotyczący bezpieczeństwa.

5.1 Czyszczenie wnętrza

W celu usunięcia zapachu nowego produktu, przed pierwszym uruchomieniem urządzenia, należy umyć jego wnętrze i znajdujące się w nim akcesoria letnią wodą z dodatkiem neutralnego środka czyszczącego, a następnie dokładnie osuszyć.



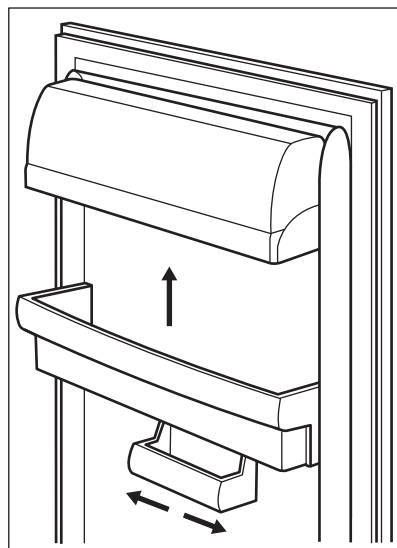
UWAGA!

Nie należy stosować żrących detergentów, materiałów ściernych, środków na bazie chloru lub oleju, ponieważ mogłyby to spowodować uszkodzenie powierzchni urządzenia.

5.2 Rozmieszczanie półek na drzwiach

Aby umożliwić przechowywanie artykułów spożywczych w opakowaniach o różnej wielkości, półki na drzwiach można umieszczać na różnej wysokości.

1. Stopniowo wyciągać półkę do góry aż do jej zwolnienia.
2. Umieścić ponownie według potrzeb.



Ten model urządzenia wyposażono w regulowany pojemnik, który można przesuwac na boki.

5.3 Zmiana położenia półek

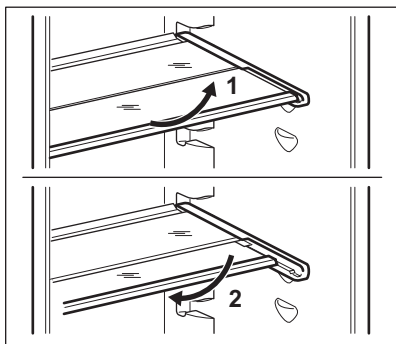
Ściany komory chłodziarki wyposażono w kilka prowadnic umożliwiających umieszczenie półek zgodnie z bieżącymi potrzebami.

Urządzenie wyposażono również w półkę składającą się z dwóch części. Przednią część półki można umieścić pod drugą, aby lepiej wykorzystać miejsce.

Aby złożyć półkę:

1. Ostrożnie wyjąć przednią część.

2. Wsunąć ją w dolną prowadnicę pod drugą częścią.

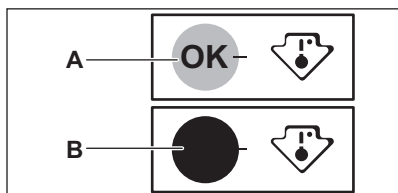


- i** Nie wolno wyjmować szklanej półki z nad szuflady na warzywa, ponieważ zapewni ona odpowiedni obieg powietrza.

5.4 Wskaźnik temperatury

Chłodziarkę wyposażono we wskaźnik temperatury ułatwiający prawidłowe przechowywanie żywności. Symbol na bocznej ścianie urządzenia wskazuje najchłodniejsze miejsce w chłodziarce.

Jeśli wyświetla się wskazanie OK (A), można umieścić żywność w obszarze oznaczonym symbolem, jeśli nie (B), należy obniżyć ustawienie temperatury i odczekać 12 godzin przed ponownym sprawdzeniem wskaźnika temperatury.

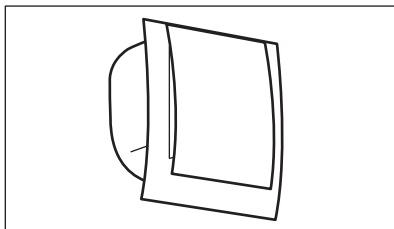


- i** Po włożeniu do urządzenia świeżej żywności lub wielokrotnym otwieraniu drzwi na dłuższy czas normalnym zjawiskiem jest zniknięcie wskazania OK. W takiej sytuacji należy wstrzymać się co najmniej 12 godzin z regulacją temperatury.

5.5 DYNAMICAIR

Komorę chłodziarki wyposażono w urządzenie umożliwiające szybkie schłodzenie żywności i zapewniające bardziej równomierną temperaturę w komorze.

Urządzenie włącza się automatycznie w razie potrzeby, np. w celu przywrócenia temperatury po otwarciu drzwi lub gdy temperatura otoczenia jest wysoka.



- i** W razie potrzeby urządzenie można włączyć ręcznie (patrz rozdział „Funkcja DYNAMICAIR”).
- i** Urządzenie DYNAMICAIR przestaje działać po otwarciu drzwi i ponownie uruchamia się zaraz po ich zamknięciu.

5.6 Zamrażanie i przechowywanie zamrożonej żywności

Komorza zamrażarki jest przeznaczona do długotrwałego przechowywania mrozonek, głęboko zamrożonej żywności oraz do zamrażania świeżej żywności.

Przy pierwszym uruchomieniu lub po pewnym okresie wyłączenia urządzenia przed umieszczeniem produktów w komorze należy uruchomić urządzenie na co najmniej 2 godziny z włączoną funkcją Frostmatic. W celu zamrożenia świeżej żywności należy włączyć funkcję Frostmatic co najmniej 24 godziny przed umieszczeniem żywności przeznaczonej do zamrożenia w komorze zamrażarki.

Aby zamrozić świeżą żywność, należy umieścić ją w górnej komorze.

Informację o maksymalnej ilości żywności, jaką można zamrozić w ciągu 24 godzin, podano na **tabliczce znamionowej** umieszczonej wewnątrz urządzenia.

Proces zamrażania trwa 24 godziny: w tym czasie nie wolno wkładać kolejnej partii żywności przeznaczonej do zamrożenia.

Jeżeli dojdzie do przypadkowego rozmrożenia żywności spowodowanego na przykład awarią zasilania, jeśli awaria zasilania trwała dłużej niż podano w tabeli danych technicznych w punkcie „czas utrzymywania temperatury bez zasilania”, należy szybko spożyć rozmrożoną żywność lub niezwłocznie ją ugotować, po czym ponownie zamrozić (po ostudzeniu).

5.7 Rozmrażanie

Głęboko zamrożoną żywność lub mrożonki przed użyciem należy rozmrozić w komorze chłodziarki lub w

temperaturze pokojowej, zależnie od dostępnego czasu rozmrażania.

Małe kawałki można gotować w stanie zamrożonym, od razu po wyjęciu z zamrażarki. W takim przypadku gotowanie potrwa dłużej.

5.8 Wytwarzanie lodu

Urządzenie wyposażono w jedną lub dwie tacki do wytwarzania lodu.



Do wyjmowania tacek z zamrażarki nie należy używać metalowych narzędzi.

1. Napełnić pojemniki wodą
2. Włożyć pojemniki na lód do komory zamrażarki.

5.9 Akumulatory zimna

Zamrażarka posiada co najmniej jeden akumulator zimna, który wydłuża czas przechowywania produktów po awarii lub braku zasilania.

- Nie wyjmować akumulatorów zimna z kosza zamrażarki.

6. WSKAZÓWKI I PORADY

6.1 Odgłosy normalnej pracy

Podczas pracy urządzenia mogą być słyszalne następujące odgłosy:

- Lekko słyszalny odgłos bulgotania dochodzący z przewodów chłodniczych, gdy pompowany jest czynnik chłodniczy.
- Odgłos brzęczenia i pulsowania sprężarki, gdy pompowany jest czynnik chłodniczy.
- Odgłos trzaskania z wnętrza urządzenia, spowodowany przez naturalne i niegroźne zjawisko rozszerzalności cieplnej.
- Lekko słyszalny odgłos klikania regulatora temperatury podczas włączania i wyłączania się sprężarki.

6.2 Wskazówki dotyczące oszczędzania energii

- Nie otwierać zbyt często drzwi urządzenia i nie zostawiać ich otwartych dłużej, niż jest to absolutnie konieczne.

6.3 Wskazówki dotyczące przechowywania świeżej żywności

- W chłodziarce nie należy przechowywać ciepłej żywności ani parujących płynów.
- Artykuły spożywcze należy przykryć lub owinąć – szczególnie te, które wydzielają mocny zapach.
- Należy zapewnić swobodny przepływ powietrza wokół artykułów spożywczych.

6.4 Wskazówki dotyczące przechowywania

Przydatne wskazówki:

- Mięso (wszystkie rodzaje): zapakować do odpowiedniego opakowania i umieścić na szklanej półce nad pojemnikiem na warzywa.

Mięso można przechowywać maksymalnie przez 1–2 dni.

- Żywność gotowana, potrawy na zimno: przykryć i umieścić na dowolnej półce.
- Owoce i warzywa: dokładnie umyć i umieścić w specjalnej szufladzie. Niezapakowanych bananów, ziemniaków, cebuli i czosnku nie należy przechowywać w chłodziarce.
- Masło i ser: umieścić w specjalnym hermetycznym pojemniku, owinać folią aluminiową lub umieścić w polietylenowym worku tak, aby maksymalnie ograniczyć dostęp powietrza.
- Butelki: zamknąć butelkę nakrętką i umieścić ją na drzwianej półce na butelki lub (jeśli występuje) specjalnej półce na butelki.

6.5 Wskazówki dotyczące zamrażania

- Należy zamrażać tylko produkty spożywcze najwyższej jakości, świeże i dokładnie oczyszczone.
- W celu zapewnienia bardziej efektywnego zamrażania i rozmrażania należy podzielić żywność na małe porcje.
- Zawinąć żywność w folię aluminiową lub polietylenową. Upewnić się, że opakowanie jest szczelne.
- Nie należy umieszczać świeżej żywności bezpośrednio obok już

zamrożonych produktów, aby uniknąć podniesienia ich temperatury.

- Produkty niskotłuszczowe przechowują się lepiej i przez dłuższy czas niż te o dużej zawartości tłuszczu. Sól powoduje skrócenie okresu przechowywania żywności.
- Nie należy spożywać kostek lodu, lodów sorbetowych ani lodów na patyku bezpośrednio po ich wyjęciu z zamrażarki. Grozi to odmrożeniami.
- Zaleca się umieszczenie daty zamrożenia na każdym opakowaniu w celu kontroli długości okresu przechowywania.

6.6 Wskazówki dotyczące przechowywania zamrożonej żywności

- Upewnić się, że mrożonki były odpowiednio przechowywane w sklepie.
- Przenieść zamrożoną żywność ze sklepu do zamrażarki w jak najkrótszym czasie.
- Po rozmrożeniu żywność szybko traci świeżość i nie może być ponownie zamrażana.
- Nie przekraczać okresu przechowywania podanego przez producenta żywności.

7. KONSERWACJA I CZYSZCZENIE



OSTRZEŻENIE!

Patrz rozdział dotyczący bezpieczeństwa.

7.1 Ogólne wskazówki



UWAGA!

Przed przeprowadzeniem jakichkolwiek prac konserwacyjnych należy odłączyć urządzenie od zasilania.



Układ chłodniczy urządzenia zawiera węglowodory, dlatego wszelkie prace konserwacyjne i napełnianie układu powinny być wykonywane przez wykwalifikowanych pracowników serwisu.



Akcesoria oraz części urządzenia nie nadają się do mycia w zmywarce.

7.2 Okresowe czyszczenie



UWAGA!

Nie należy ciągnąć, przesuwac ani dopuszczac do uszkodzenia rurek i/lub przewodów w urządzeniu.



UWAGA!

Nie wolno uszkodzic układu chłodzenia.

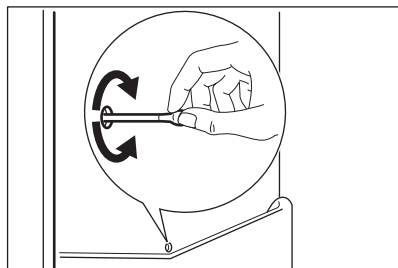
Urządzenie należy regularnie czyścić:

1. Wnętrze i akcesoria należy myć letnią wodą z dodatkiem neutralnego środka czyszczącego.
2. Regularnie sprawdzać i przecierać uszczelki drzwi, aby nie gromadziły się na nich zabrudzenia.
3. Dokładnie opłukać i wysuszyć.
4. Jeśli skraplacz i sprężarka z tyłu urządzenia są dostępne, oczyścić je za pomocą szczotki. Pozwoli to poprawić to wydajność urządzenia i zmniejszyć zużycie energii elektrycznej.

7.3 Rozmrażanie chłodziarki

Podczas normalnego użytkowania za każdym razem po wyłączeniu się silnika sprężarki następuje automatyczne usunięcie szronu z parownika komory chłodziarki. Woda z rozpuszczonego szronu spływa rynienką do specjalnego pojemnika znajdującego się z tyłu urządzenia nad sprężarką, skąd następnie odparowuje.

Należy okresowo czyścić otwór odpływowy znajdujący się na środku rynienki w komorze chłodziarki, aby zapobiec przelewaniu się wody i jej kapaniu na żywność.



7.4 Rozmrażanie zamrażarki

Zamrażarka jest urządzeniem typu bezszronowego. Podczas działania urządzenia szron nie gromadzi się na wewnętrznych ściankach ani na żywności.

7.5 Przerwy w użytkowaniu urządzenia

Jeśli urządzenie nie będzie użytkowane przez długi czas, należy wykonać następujące czynności:

1. Odłączyć urządzenie od zasilania.
2. Wyjąć wszystkie artykuły spożywcze.
3. Wyczyścić urządzenie oraz wszystkie akcesoria.
4. Pozostawić uchylone drzwi, aby uniknąć powstawania nieprzyjemnych zapachów.



UWAGA!

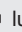

Jeśli urządzenie ma pozostać włączone, należy poprosić kogoś o jego regularne sprawdzanie, aby uniknąć zepsucia się żywności w przypadku przerwy w zasilaniu. Zaleca się włączenie trybu Holiday.

8. ROZWIĄZYWANIE PROBLEMÓW



OSTRZEŻENIE!
Patrz rozdział dotyczący bezpieczeństwa.

8.1 Co zrobić, gdy...

Problem	Prawdopodobna przyczyna	Rozwiązanie
Urządzenie nie działa.	Urządzenie jest wyłączone.	Włączyć urządzenie.
	Wtyczki przewodu zasilającego nie włożono prawidłowo do gniazda elektrycznego.	Włożyć prawidłowo wtyczkę do gniazda elektrycznego.
	Brak napięcia w gnieździe elektrycznym.	Podłączyć inne urządzenie elektryczne do tego samego gniazda elektrycznego. Skontaktować się z wykwalifikowanym elektrykiem.
Działa alarm dźwiękowy lub świetlny.	Urządzenie niedawno włączono lub temperatura jest za wysoka.	Patrz „Alarm wysokiej temperatury”.
	Temperatura w urządzeniu jest za wysoka.	Skontaktować się z wykwalifikowanym elektrykiem lub najbliższym autoryzowanym centrum serwisowym.
	Pozostawiono otworzone drzwi.	Zamknij drzwi. Patrz „Alarm otworzonych drzwi”.
Zamiast cyfr na wyświetlaczu temperatury widoczny jest symbol  lub  .	Problem z czujnikiem temperatury.	Skontaktować się z najbliższym autoryzowanym centrum serwisowym (układ chłodniczy będzie nadal chłodził żywność, ale regulacja temperatury stanie się niemożliwa).
Nie działa oświetlenie.	Oświetlenie jest w trybie czuwania.	Zamknąć i otworzyć drzwi.
	Przepaliła się żarówka.	Skontaktować się z najbliższym autoryzowanym centrum serwisowym.
Sprężarka pracuje bez przerwy.	Nie ustawiono prawidłowo temperatury.	Patrz „Eksplatacja”.

Problem	Prawdopodobna przyczyna	Rozwiązanie
	Włożono na raz zbyt wiele produktów do przechowania.	Odczekać kilka godzin i ponownie sprawdzić temperaturę.
	Temperatura w pomieszczeniu jest za wysoka.	Zapoznać się z informacją dotyczącą klasy klimatycznej na tabliczce znamionowej.
	Włożono za ciepłe potrawy do urządzenia.	Przed umieszczeniem żywności w urządzeniu należy odczekać, aż ostygnie ona do temperatury pokojowej.
	Nie zamknięto prawidłowo drzwi.	Patrz „Zamykanie drzwi”.
	Włączona jest funkcja „Frostmatic” lub „Coolmatic”.	Patrz „Funkcja Frostmatic” lub „Funkcja Coolmatic”.
Osadza się za dużo szronu i lodu.	Nie zamknięto prawidłowo drzwi lub uszczelka jest zdeformowana/brudna.	Patrz „Zamykanie drzwi”.
	Urządzenie jest w pełni załadowane i ustawiono w nim najniższą temperaturę.	Ustawić wyższą temperaturę. Patrz „Eksplloatacja”.
	Temperatura ustawiona w urządzeniu jest zbyt niska, a temperatura otoczenia – zbyt wysoka.	Ustawić wyższą temperaturę. Patrz „Eksplloatacja”.
Sprężarka nie uruchamia się natychmiast po naciśnięciu „Frostmatic” lub „Coolmatic” lub zmianie ustawienia temperatury.	Jest to normalne zjawisko, które nie oznacza usterki.	Sprężarka rozpoczyna pracę dopiero po pewnym czasie.
Woda spływa do komory chłodziarki.	Produkty uniemożliwiają spływanie kropli do rynienki na tylnej ścianie.	Upewnić się, że produkty nie stykają się z tylną ścianką.
	Odptyw kropli jest niedrożny.	Oczyścić odpływ kropli.
Woda wylewa się na podłogę.	Końcówka wężyka odprowadzającego wodę z odszraniania nie jest połączona z pojemnikiem umieszczonym nad sprężarką.	Zamocować końcówkę wężyka odprowadzającego wodę z odszraniania w pojemniku umieszczonym nad sprężarką.

Problem	Prawdopodobna przyczyna	Rozwiązanie
Nie można ustawić temperatury.	Włączona jest funkcja „Frostmatic” lub „Coolmatic”.	Wyłączyć ręcznie funkcję „Frostmatic” lub funkcję „Coolmatic” albo zaczekać, aż funkcja wyłączy się automatycznie i ustawić temperaturę. Patrz „Funkcja Frostmatic” lub „Funkcja Coolmatic”.
Na wyświetlaczu widoczne jest wskazanie dEMo.	Urządzenie działa w trybie demonstracyjnym.	Nacisnąć i przytrzymać przycisk OK przez ok. 10 sekund, aż rozlegnie się długi sygnał dźwiękowy i nastąpi na krótko wyłączenie wyświetlacza.
Temperatura w urządzeniu jest za niska lub za wysoka.	Nie ustawiono prawidłowo regulatora temperatury.	Ustawić wyższą/niższą temperaturę.
	Nie zamknięto prawidłowo drzwi.	Patrz „Zamykanie drzwi”.
	Temperatura produktów jest za wysoka.	Pozostawić produkty, aby ostygły do temperatury pokojowej i dopiero wtedy włożyć je do urządzenia.
	Włożono na raz za wiele produktów do przechowania.	Ograniczyć ilość produktów wkładanych jednocześnie do przechowania.
	Użytkownik za często otwiera drzwi urządzenia.	Otwierać drzwi urządzenia tylko wtedy, gdy jest to konieczne.
	Włączona jest funkcja „Frostmatic” lub „Coolmatic”.	Patrz „Funkcja Frostmatic” lub „Funkcja Coolmatic”.
	Brak obiegu zimnego powietrza w urządzeniu.	Zapewnić obieg zimnego powietrza w urządzeniu.



Jeżeli podane rozwiązania nie przynoszą pożądanego efektu, należy skontaktować się z najbliższym autoryzowanym centrum serwisowym.

8.2 Wymiana oświetlenia

Urządzenie wyposażono w bardzo trwałe oświetlenie wnętrza typu LED.

Wymiany oświetlenia może dokonać wyłącznie pracownik serwisu. Należy skontaktować się z autoryzowanym centrum serwisowym.

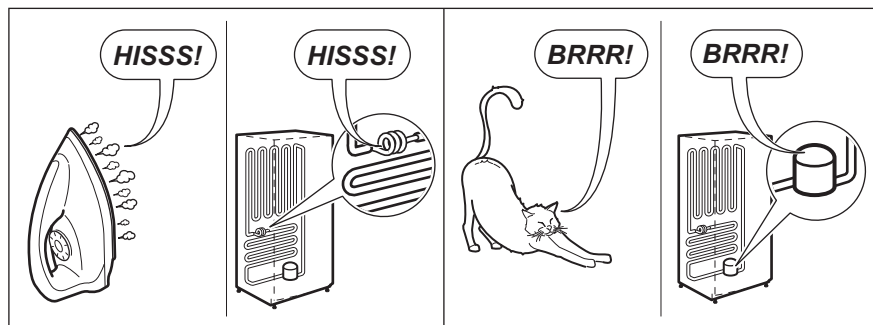
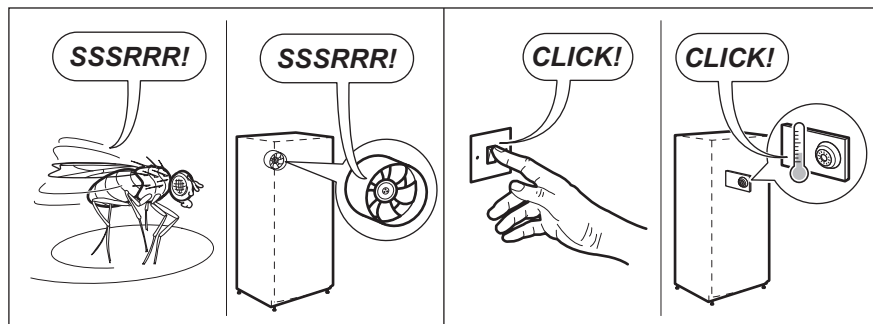
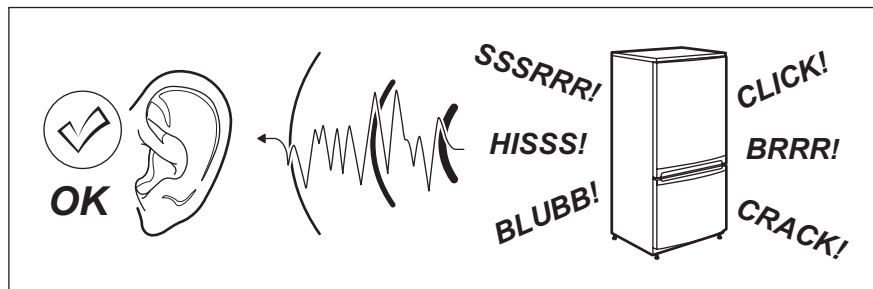
8.3 Zamykanie drzwi

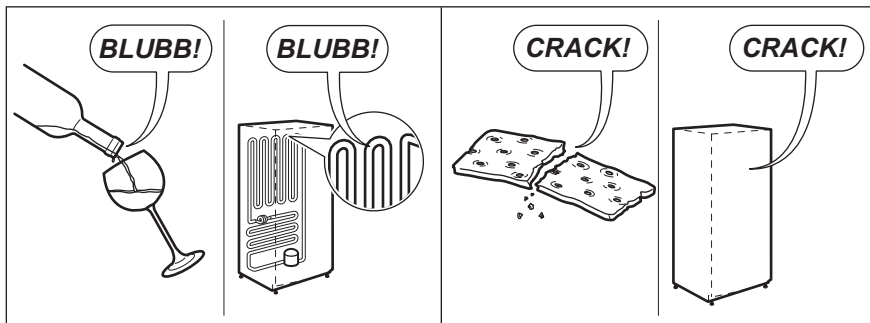
1. Wyczyścić uszczelki drzwi.
2. W razie potrzeby wyregulować drzwi. Patrz wskazówki dotyczące montażu.
3. W razie potrzeby wymienić uszkodzone uszczelki drzwi. Należy

skontaktować się z autoryzowanym
centrum serwisowym.

9. HAŁAS/GŁOŚNA PRACA

Podczas normalnej pracy urządzenia słychać odgłosy (sprężarka, obieg czynnika chłodniczego).





10. DANE TECHNICZNE

10.1 Karta informacyjna produktu

Znak towarowy	AEG
Model	SCE81816TS 925501035
Kategoria	7. Chłodziarko-zamrażarka
Klasa efektywności energetycznej	A+
Zużycie energii w kWh rocznie na podstawie wyników testu przeprowadzonego w normalnych warunkach w cyklu 24 godzinnym. Rzeczywiste zużycie energii zależy od sposobu użytkowania urządzenia i miejsca, w którym się ono znajduje	291
Pojemność użytkowa w litrach, lodówka	192
Pojemność użytkowa w litrach, Star	-
Pojemność użytkowa w litrach, strefa piwniczna	-
Pojemność użytkowa w litrach, wino	-
Pojemność użytkowa w litrach, łącznie	253
Pojemność użytkowa w litrach, zamrażarka	61
Pojemność użytkowa w litrach, chłodziarka	-
Pojemność użytkowa w litrach, pozostałe komory	-
Oznaczenie gwiazdkowe komory zamrażania o największej pojemności użytkowej (l)	****
Temperatura projektowa „pozostałych komór” > 14 °C (°C), jeśli występują	-
„System bezszronowy” (T/N), lodówka	Nie
„System bezszronowy” (T/N), zamrażarka	Tak

Bezpieczny czas przechowywania bez zasilania, godzin	21
Zdolność zamrażania w kg/24 h	10
Klasa klimatyczna	SN-N-ST-T
Najniższa temperatura otoczenia, w której urządzenie jest przeznaczone do użytku, w °C	10
Najwyższa temperatura otoczenia, w której urządzenie jest przeznaczone do użytku, w °C	43
Poziom emitowanego hałasu, podany w dB(A) re1 pW	40
Przeznaczony do zabudowy T/N	Tak
Urządzenie przeznaczone wyłącznie do przechowywania wina T/N	Nie


10.2 Dodatkowe dane techniczne


Wymiary wnęki	
Wysokość	1780 mm
Szerokość	560 mm
Głębokość	550 mm

Napięcie	230 - 240 V
Częstotliwość	50 Hz

Dane techniczne podano na tabliczce znamionowej znajdującej się wewnątrz lub na zewnątrz urządzenia oraz na etykiecie z oznaczeniem klasy energetycznej.

11. OCHRONA ŚRODOWISKA

Materiały oznaczone symbolem  należy poddać utylizacji. Opakowanie urządzenia włożyć do odpowiedniego pojemnika w celu przeprowadzenia recyklingu. Należy zadbać o ponowne przetwarzanie odpadów urządzeń elektrycznych i elektronicznych, aby chronić środowisko naturalne oraz

ludzkie zdrowie. Nie wolno wyrzucać urządzeń oznaczonych symbolem  razem z odpadami domowymi. Należy zwrócić produkt do miejscowego punktu ponownego przetwarzania lub skontaktować się z odpowiednimi władzami miejskimi.

OBSAH

1. BEZPEČNOSTNÉ INFORMÁCIE.....	40
2. BEZPEČNOSTNÉ POKYNY.....	42
3. INŠTALÁCIA.....	44
4. PREVÁDZKA.....	45
5. KAŽDODENNÉ POUŽÍVANIE.....	48
6. TIPY A RADY.....	50
7. OŠETROVANIE A ČISTENIE.....	51
8. RIEŠENIE PROBLÉMOV.....	52
9. ZVUKY.....	55
10. TECHNICKÉ ÚDAJE.....	56

NAJLEPŠIE VÝSLEDKY

Ďakujeme vám, že ste si vybrali tento výrobok značky AEG. Vyrobili sme ho tak, aby vám poskytoval perfektný výkon mnoho rokov, a s inovatívnymi technológiami, ktoré vám uľahčia život – to sú vlastnosti, ktoré pri bežných spotrebičoch často nenájdete. Venujte, prosím, niekoľko minút tomuto návodu a dôkladne si ho prečítajte, aby ste svoj spotrebič mohli využívať čo najlepšie. Navštívte našu internetovú stránku, kde nájdete:



Tipy na používanie, brožúry, pokyny na riešenie problémov a informácie o údržbe:

www.aeg.com/webselfservice



Zaregistrujte si výrobok a využívajte ešte lepšie služby:

www.registreaeg.com



Môžete si kúpiť príslušenstvo, spotrebný materiál a originálne náhradné diely pre váš spotrebič:


www.aeg.com/shop


STAROSTLIVOSŤ A SLUŽBY ZÁKAZNÍKOM

Odporúčame, aby ste používali originálne náhradné diely.

Keď budete kontaktovať autorizované servisné stredisko, nezabudnite si pripraviť nasledujúce údaje: Model, číslo výrobku, sériové číslo.

Tieto informácie nájdete na typovom štítku.

 Varovanie/upozornenie – Bezpečnostné pokyny

 Všeobecné informácie a tipy

 Ochrana životného prostredia

Vyhradzujeme si právo na zmeny bez predchádzajúceho upozornenia.

1. BEZPEČNOSTNÉ INFORMÁCIE

Pred inštaláciou a používaním spotrebiča si pozorne prečítajte priložený návod na používanie. Výrobca nezodpovedá za zranenia ani za škody spôsobené nesprávnou montážou alebo používaním. Tieto pokyny

uskladnite na bezpečnom a prístupnom mieste, aby ste do nich mohli v budúcnosti nahliadnuť.

1.1 Bezpečnosť detí a zraniteľných osôb

- Tento spotrebič smú používať deti staršie ako 8 rokov a osoby so zníženou fyzickou, zmyslovou alebo psychickou spôsobilosťou alebo nedostatkom skúseností a znalostí, iba ak sú pod dozorom zodpovednej osoby alebo ak boli zodpovednou osobou poučené o bezpečnom používaní spotrebiča a rozumejú prípadným rizikám.
- Deti od 3 do 8 rokov a osoby s vyššou mierou postihnutia smú tento spotrebič používať, iba ak boli náležite poučené a rozumejú rizikám.
- Deti do 3 rokov nesmú mať prístup k spotrebiču, iba ak sú nepretržite pod dohľadom zodpovednej osoby.
- Nedovoľte, aby sa deti hrali so spotrebičom.
- Deti nesmú spotrebič bez dozoru čistiť ani vykonávať žiadnu údržbu na spotrebiči.
- Obaly vždy uschovajte mimo dosah detí a náležite ich zlikvidujte.

1.2 Všeobecná bezpečnosť

- Tento spotrebič je určený na používanie v domácnosti a podobnom prostredí, ako sú napr.:
 - chalupy, chaty, kuchynské priestory pre zamestnancov v obchodoch, úradoch a v inom pracovnom prostredí
 - Pre klientov v hoteloch, motelloch, ubytovacích zariadeniach s raňajkami a iných obytných objektoch.
- VAROVANIE: Vetracie otvory na skrini spotrebiča alebo konštrukcii zabudovateľného spotrebiča musia zostať voľné a nezakryté.
- VAROVANIE: Na urýchlenie odmrazovania nepoužívajte mechanické nástroje ani iné prostriedky, ak ich neodporučil výrobca.
- VAROVANIE: Nepoškodzuje chladiaci okruh.

- **VAROVANIE:** V spotrebiči, vo vnútri priehradiek na uchovávanie potravín nepoužívajte elektrické spotrebiče, ak ich neodporúča výrobca.
- Na čistenie spotrebiča nepoužívajte prúd vody ani paru.
- Spotrebič čistite vlhkou mäkkou handričkou. Používajte iba neutrálne saponáty. Nepoužívajte abrazívne výrobky, špongie s abrazívnou vrstvou, rozpúšťadlá ani kovové predmety.
- V tomto spotrebiči neskladujte výbušné látky, ako napríklad aerosólové nádoby s horľavými hnacími látkami.
- Ak je poškodený elektrický napájací kábel, musíte ho dať vymeniť u výrobcu, v autorizovanom servisnom stredisku alebo u kvalifikovanej osoby, aby sa predišlo nebezpečenstvu.

2. BEZPEČNOSTNÉ POKYNY

2.1 Montáž



VAROVANIE!

Tento spotrebič smie nainštalovať iba kvalifikovaná osoba.

- Odstráňte všetky obaly.
 - Neinštalujte ani nepoužívajte poškodený spotrebič.
 - Spotrebič z bezpečnostných dôvodov nepoužívajte pred jeho nainštalovaním do zabudovanej štruktúry.
 - Dodržiavajte pokyny na inštaláciu dodané so spotrebičom.
 - Vždy dávajte pozor, ak presúvate spotrebič, pretože je ťažký. Vždy používajte ochranné rukavice a uzavretú obuv.
 - Uistite sa, že okolo spotrebiča môže prúdiť vzduch.
 - Pri prvej inštalácii alebo po zmene smeru otvárania dvierok počkajte minimálne 4 hodiny pred pripojením spotrebiča do napájania. Je to potrebné na to, aby olej stiekol späť do kompresora.
- Pred vykonávaním úprav na spotrebiči (napr. zmena smeru otvárania dvierok) vyťahnite sieťovú zástrčku zo sieťovej zásuvky.
 - Spotrebič neinštalujte blízko radiátorov, sporákov, rúr ani varných panelov.
 - Spotrebič nevystavujte dažďu.
 - Neinštalujte spotrebič na priamom slnečnom svetle.
 - Spotrebič neinštalujte do oblastí, ktoré sú príliš vlhké alebo príliš studené.
 - Pri presúvaní spotrebiča nadvihnite jeho prednú hranu, aby ste nepoškriabali podlahu.
 - Spotrebič obsahuje vrecko s vysušadlom. Nie je to hračka. Nie je na jedenie. Okamžite ho vyhodte.

2.2 Zapojenie do elektrickej siete



VAROVANIE!

Hrozí nebezpečenstvo požiaru a zásahu elektrickým prúdom.

**VAROVANIE!**

Pri umiestňovaní spotrebiča sa uistite, že nie je elektrický napájací kábel zachytený alebo poškodený.

**VAROVANIE!**

Nepoužívajte viaczásuvkové adaptéry a predlžovacie káble.

- Spotrebič musí byť uzemnený.
- Uistite sa, že parametre na typovom štítku sú kompatibilné s elektrickým napätím zdroja napájania.
- Vždy používajte správne nainštalovanú zásuvku odolnú proti nárazom.
- Dávajte pozor, aby ste nepoškodili elektrické komponenty (napr. sieťovú zástrčku, sieťový kábel, kompresor). Ak je potrebná výmena elektrických komponentov, obráťte sa na autorizované servisné stredisko alebo elektrikára.
- Sieťový kábel musí byť pod úrovňou sieťovej zástrčky.
- Sieťovú zástrčku pripojte do sieťovej zásuvky až po dokončení inštalácie. Po inštalácii sa uistite, že máte prístup k sieťovej zástrčke.
- Spotrebič neodpájajte ťahaním za napájací kábel. Vždy ťahajte za sieťovú zástrčku.

2.3 Použitie

**VAROVANIE!**

Riziko poranenia, popálenia, zásahu elektrickým prúdom alebo riziko požiaru.



Spotrebič obsahuje horľavý plyn, izobután (R600a), prírodný plyn s vysokou úrovňou environmentálnej kompatibility. Dávajte pozor, aby ste nepoškodili chladiaci okruh, ktorý obsahuje izobután.

- Nemeňte technické parametre tohto spotrebiča.
- Do spotrebiča nekladajte iné elektrické spotrebiče (napr. výrobníky zmrzliny), pokiaľ nie sú na tento účel určené výrobcom.

- Ak sa poškodí chladiaci okruh, uistite sa, že v miestnosti nie sú plamene a zdroje vznietenia. Miestnosť dobre vyvetrajte.
- Nedovoľte, aby sa plastových častí spotrebiča dotýkali horúce predmety.
- Do mraziaceho priestoru nedávajte sytené a nealkoholické nápoje. Vytvoril by sa tlak na nádobu s nápojom.
- V spotrebiči neskladujte horľavé plyny ani kvapaliny.
- Horľavé produkty alebo predmety, ktoré obsahujú horľavé látky, nekladajte do spotrebiča, do jeho blízkosti ani naň.
- Nedotýkajte sa kompresora ani kondenzátora. Sú horúce.
- Ak máte mokré alebo vlhké ruky, z mraziaceho priestoru nevyberajte žiadne predmety, ani sa ich nedotýkajte.
- Rozmrazené potraviny nikdy znovu nezmrazujte.
- Dodržiavajte pokyny týkajúce sa správneho uskladnenia uvedené na obale mrazených potravín.
- Potraviny pred vložením do mraziaceho priestoru zabalte do materiálu určeného na styk s potravinami.

2.4 Vnútorne osvetlenie

**VAROVANIE!**

Hrozí nebezpečenstvo zásahu elektrickým prúdom.

- Typ žiarovky použitý v tomto spotrebiči je určený iba pre domáce spotrebiče. Nepoužívajte ju na osvetlenie domácnosti.

2.5 Ošetrovanie a čistenie

**VAROVANIE!**

Hrozí nebezpečenstvo poranenia alebo poškodenia spotrebiča.

- Pred vykonávaním údržby spotrebič vypnite a vytiahnite jeho zástrčku zo sieťovej zásuvky.
- Tento spotrebič obsahuje uhlodivíky v chladiacej jednotke. Údržbu a

dopĺňanie jednotky smie vykonať iba kvalifikovaná osoba.

- Pravidelne kontrolujte odtok spotrebiča a v prípade potreby ho vyčistite. Ak je odtok upchatý, odmrazená voda sa bude zhromažďovať na dne spotrebiča.

2.6 Servis

- Ak treba dať spotrebič opraviť, obráťte sa na autorizované servisné stredisko.
- Používajte iba originálne náhradné diely.

2.7 Likvidácia



VAROVANIE!

Hrozí nebezpečenstvo poranenia alebo udusenía.

- Spotrebič odpojte od elektrickej siete.
- Odrežte elektrický kábel a zlikvidujte ho.
- Odstráňte dvierka, aby ste zabránili uviaznutiu detí a domácich zvierat v spotrebiči.
- Chladiaci okruh a izolačné materiály tohto spotrebiča nepoškodzujú ozónovú vrstvu.
- Penová izolácia obsahuje horľavý plyn. Informácie o správnej likvidácii spotrebiča vám poskytnie váš miestny úrad.
- Nepoškodte tú časť chladiacej jednotky, ktorá sa nachádza blízko výmenníka tepla.

3. INŠTALÁCIA



VAROVANIE!

Pozrite si kapitoly ohľadne bezpečnosti.

3.1 Umiestnenie



Pri inštalácii postupujte podľa pokynov na inštaláciu.

V záujme najlepšieho výkonu nainštalujte spotrebič v dostatočnej vzdialenosti od tepelných zdrojov, ako sú radiátory, ohrievače vody, priame slnečné svetlo a pod. Zabezpečte, aby za zadnou stenou spotrebiča mohol voľne prúdiť vzduch.

3.2 Miesto inštalácie

Tento spotrebič nainštalujte do suchého a dobre vetraného interiéru, kde teplota prostredia zodpovedá klimatickej triede uvedenej na typovom štítku spotrebiča.

Klima- tická trieda	Teplota prostredia
SN	+10 °C až +32 °C
N	+16 °C až +32 °C

Klima- tická trieda	Teplota prostredia
ST	+16 °C až +38 °C
T	+16 °C až +43 °C



Pri prevádzke mimo uvedeného rozsahu môže dôjsť pri niektorých typoch modelov k určitým funkčným problémom. Správnu prevádzku je možné zaručiť len v rámci uvedeného teplotného rozsahu. Ak máte akékoľvek pochybnosti týkajúce sa miesta inštalácie spotrebiča, obráťte sa na predajcu, na náš zákaznícky servis alebo na najbližšie autorizované servisné stredisko.

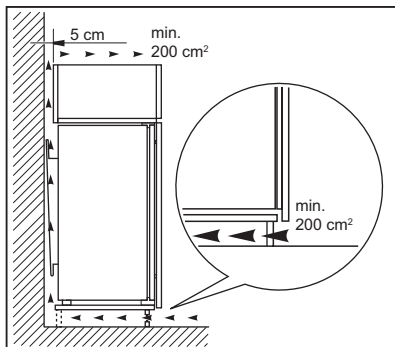
3.3 Zapojenie do elektrickej siete

- Pred zapojením do siete sa uistite, či napätie a frekvencia uvedené na typovom štítku zodpovedajú vašim domácim hodnotám napájania.

- Spotřebič musí byť uzemnený. Zástrčka na napájacom kábli obsahuje kontakt, ktorý slúži na tento účel. Ak domáca sieťová zásuvka nie je uzemnená, spotrebič pripojte k samostatnému uzemneniu v súlade s platnými predpismi. Poradte sa s kvalifikovaným elektrikárom.
- Výrobca odmieta akúkoľvek zodpovednosť pri nedodržaní hore uvedených bezpečnostných opatrení.
- Tento spotrebič spĺňa smernice EHS.

3.4 Požiadavky na vetranie

Za spotrebičom musí byť zabezpečené dostatočné prúdenie vzduchu.

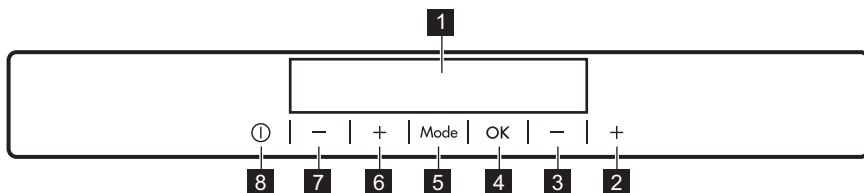


UPOZORNENIE!

Pri inštalácii postupujte podľa pokynov na inštalácii.

4. PREVÁDZKA

4.1 Ovládací panel

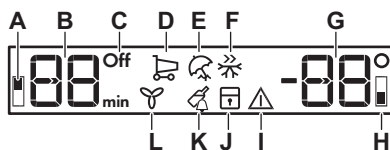


- 1** Displej
- 2** Tlačidlo zvýšenia teploty v mrazničke
- 3** Tlačidlo zníženia teploty v mrazničke
- 4** OK
- 5** Mode
- 6** Tlačidlo zvýšenia teploty v chladničke
- 7** Tlačidlo zníženia teploty v chladničke

8 ON/OFF

Predvolenú hlasitosť zvukových signálov pri stlačení tlačidiel môžete zmeniť súčasným stlačením tlačidla Mode a tlačidla zníženia teploty na niekoľko sekúnd. Vykonané zmeny môžete vrátiť späť.

4.2 Displej




- A.** Ukazovateľ priestoru chladničky
- B.** Ukazovateľ časovača /Ukazovateľ teploty
- C.** Ukazovateľ ON/OFF
- D.** Funkcia Coolmatic
- E.** Režim Holiday
- F.** Funkcia Frostmatic
- G.** Ukazovateľ teploty
- H.** Ukazovateľ mraziaceho priestoru
- I.** Ukazovateľ alarmu

- J. Funkcia ChildLock
- K. Funkcia DrinksChill

4.3 Zapnutie

1. Zástrčku spotrebiča zapojte do sieťovej zásuvky.
2. Ak je displej vypnutý, stlačte tlačidlo ON/OFF. Ukazovatele teploty zobrazujú nastavenú predvolenú teplotu.

 O niekoľko sekúnd sa môže spustiť výstražná zvuková signalizácia. Ak chcete vypnúť alarm, pozrite si časť „Alarm pri zvýšení vnútornej teploty“.

Ak chcete nastaviť inú teplotu, pozrite si časť „Regulácia teploty“.

Ak sa na displeji zobrazí "dEMo", pozrite si časť „Riešenie problémov“.

4.4 Vypnutie

1. Stlačte tlačidlo ON/OFF spotrebiča na 5 sekúnd. Displej sa vypne.
2. Vytiahnite zástrčku napájacieho kábla zo zásuvky elektrickej siete.


4.5 Regulácia teploty

Stlačením ovládačov teploty nastavte teplotu v chladničke.

Predvolená nastavená teplota:

- +5 °C v chladničke
- -18 °C v mrazničke

Ukazovatele teploty zobrazujú nastavenú teplotu.

 Nastavená teplota sa dosiahne do 24 hodín. Po výpadku elektrického prúdu zostane nastavená teplota uložená.


4.6 Zapnutie chladničky

Pri zapínaní chladničky stačí stlačiť regulátor teploty chladničky. Alternatívny spôsob zapnutia chladničky:

1. Stláčajte tlačidlo Mode, až kým sa nezobrazí príslušná ikona. Ukazovateľ chladničky OFF bliká.

- L. Funkcia DYNAMICAIR

2. Nastavenie potvrdíte stlačením tlačidla OK. Ukazovateľ OFF chladničky zhasne.

 Ak chcete nastaviť inú teplotu, pozrite si časť „Regulácia teploty“.

4.7 Vypnutie chladničky


1. Stláčajte tlačidlo Mode, až kým sa nezobrazí príslušná ikona. Začne blikáť ukazovateľ chladničky OFF a ukazovateľ chladiaceho priestoru. Ukazovateľ teploty chladničky zobrazuje pomlčku.
2. Nastavenie potvrdíte stlačením tlačidla OK. Zobrazí sa ukazovateľ OFF chladničky.

4.8 Funkcia Coolmatic

Ak potrebujete vložiť veľké množstvo teplých potravín, napríklad po nákupe potravín, odporúčame vám aktivovať funkciu Coolmatic, aby sa čerstvé potraviny rýchlejšie vychladili a aby nedošlo k otepleniu potravín, ktoré sú už vložené v chladničke.

1. Stláčajte tlačidlo Mode, až kým sa nezobrazí príslušná ikona. Ukazovateľ funkcie Coolmatic bliká.
2. Nastavenie potvrdíte stlačením tlačidla OK. Zobrazí sa ukazovateľ funkcie Coolmatic. Funkcia Coolmatic sa automaticky vypne približne po 6 hodinách.


Ak chcete funkciu vypnúť pred jej automatickým skončením, postup zopakujte.

 Funkcia sa vypína aj nastavením inej teploty v chladničke.

4.9 Režim Holiday

Tento režim vám umožní počas dlhšej dovolenky nechať spotrebič zatvorený a prázdný bez toho, aby sa vnútri vytvoril nepríjemný zápach.

1. Stláčajte tlačidlo Mode, až kým sa nezobrazí príslušná ikona. Ukazovateľ funkcie Holiday bliká. Ukazovateľ teploty zobrazuje nastavenú teplotu.
 2. Nastavenie potvrdíte stlačením tlačidla OK.
- Zobrazí sa ukazovateľ funkcie Holiday.


 Tento režim sa vypne po nastavení odlišnej teploty.

4.10 Funkcia Frostmatic

Funkcia Frostmatic urýchľuje zmrazenie čerstvých potravín a zároveň chráni už uskladnené potraviny pred neželaným ohriatím.

1. Ak chcete funkciu zapnúť, stláčajte tlačidlo Mode, kým sa neobjaví príslušná ikona. Ukazovateľ funkcie Frostmatic bliká.
 2. Potvrdíte stlačením tlačidla OK. Zobrazí sa ukazovateľ funkcie Frostmatic.
- Táto funkcia sa automaticky vypne po 52 hodinách.

Ak chcete funkciu vypnúť pred jej automatickým uplynutím, zopakujte postup, kým nezhasne ukazovateľ Frostmatic.

 Funkcia sa vypína aj zvolením inej teploty.

4.11 Funkcia ChildLock

Zapnutím funkcie ChildLock zablokujete tlačidlá, čím zabránite ich náhodnému stlačeniu.

1. Stláčajte tlačidlo Mode, až kým sa nezobrazí príslušná ikona. Ukazovateľ funkcie ChildLock bliká.
2. Nastavenie potvrdíte stlačením tlačidla OK.

Zobrazí sa ukazovateľ funkcie ChildLock. Funkciu ChildLock vypnete zopakovaním postupu, kým nezhasne ukazovateľ funkcie ChildLock.

4.12 Funkcia DrinksChill

Funkcia DrinksChill slúži na spustenie zvukového alarmu v požadovanom čase,

čo je užitočné napríklad vtedy, keď je podľa receptu potrebné, aby sa potraviny chladili len určitý čas.


Je užitočná tiež ako pripomienka, aby ste nezabudli na fľaše vložené do mrazničky na rýchle vychladenie.

1. Stláčajte tlačidlo Mode, až kým sa nezobrazí príslušná ikona. Ukazovateľ funkcie DrinksChill bliká. Časovač zobrazí na niekoľko sekúnd nastavenú hodnotu (30 minút).
2. Stláčaním ovládacieho tlačidla časovača zmeníte nastavenú hodnotu časovača v škále od 1 do 90 minút.
3. Nastavenie potvrdíte stlačením tlačidla OK.

Zobrazí sa ukazovateľ funkcie DrinksChill.

Časovač začne blikat' (min). Na konci odpočítavania bliká ukazovateľ DrinksChill a spustí sa zvukový alarm. Stlačením tlačidla OK vypnete zvukový signál a ukončíte funkciu.

Ak chcete funkciu vypnúť, zopakujte vyššie uvedený postup, kým nezhasne ukazovateľ funkcie DrinksChill.

 Nastavenie časovača môžete zmeniť kedykoľvek počas odpočítavania a na konci nastaveného času prostredníctvom tlačidla zniženia alebo zvýšenia teploty.


4.13 Alarm pri zvýšení vnútornej teploty

Zvýšenie teploty v mraziacom priestore (napríklad následkom výpadku dodávky elektriny) indikuje blikanie ikony alarmu a ukazovateľov teploty v mrazničke a zvukový signál.

Stlačte ľubovoľné tlačidlo.

Zvukový signál sa vypne.

Ukazovateľ teploty v mrazničke na niekoľko sekúnd zobrazí najvyššiu dosiahnutú teplotu, potom sa na ňom opäť zobrazí nastavená teplota.

 Ukazovateľ alarmu bude naďalej blikat', kým sa neobnovia normálne podmienky.

4.14 Alarm otvorených dveriek

Ak zostanú dverka otvorené na približne 90 sekúnd, spustí sa zvukový alarm a začne blikať ukazovateľ alarmu.

Alarm sa vypne po zatvorení dveriek. Počas alarmu môžete zvukový signál stíšiť stlačením ľubovoľného tlačidla.

4.15 Funkcia DYNAMICAIR

Zapnutie funkcie:

1. Stláčajte tlačidlo Mode, až kým sa nezobrazí príslušná ikona. Ukazovateľ funkcie DYNAMICAIR bliká.

2. Potvrďte stlačením tlačidla OK. Zobrazí sa ukazovateľ funkcie DYNAMICAIR.

Funkciu vypnete zopakovaním postupu, kým nezhasne ikona ukazovateľa funkcie DYNAMICAIR.

- i** Ak sa táto funkcia zapne automaticky, nezobrazí sa ukazovateľ funkcie DYNAMICAIR (pozrite si časť „Každodenné používanie“). Aktivácia funkcie DYNAMICAIR zvýši spotrebu energie.

5. KAŽDODENNÉ POUŽÍVANIE



VAROVANIE!

Pozrite si kapitoly o hľadane bezpečnosti.

5.1 Čistenie vnútra

Pred prvým použitím spotrebiča treba jeho vnútro a všetky jeho diely umyť vlažnou vodou s prídavkom neutrálneho umývacieho prostriedku, aby ste odstránili typický zápach nového spotrebiča. Potom všetky povrchy dôkladne osušte.



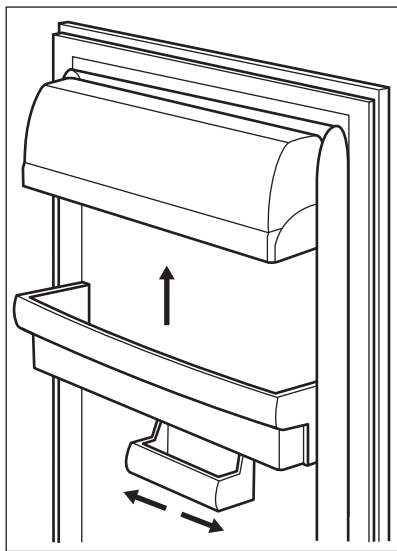
UPOZORNENIE!

Nepoužívajte saponáty, abrazívne prášky ani čistiace prostriedky na báze chlóru alebo oleja, pretože poškodia povrchovú vrstvu.

5.2 Umiestnenie priehradiek na dverách

Priehradky na dverách možno umiestniť v rôznej výške, aby ste mohli uložiť balenia potravín rôznych veľkostí.

1. Postupne ťahajte priehradku nahor, kým sa neuvolní.
2. Vložte ju do požadovanej polohy.



Tento model je vybavený variabilným odkladacím boxom, ktorý môžete posúvať do strán.

5.3 Prestaviteľné poličky

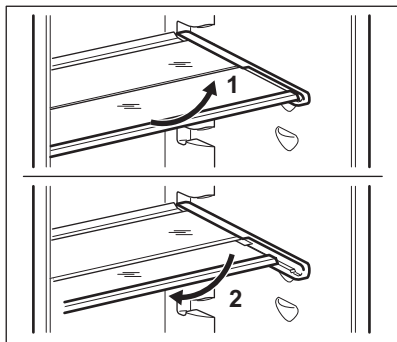
Steny chladničky sú vybavené niekoľkými lištami, aby ste poličky mohli umiestniť do požadovanej polohy.

Tento spotrebič je tiež vybavený poličkou pozostávajúcou z dvoch častí. Predná polovica poličky môže byť umiestnená

pod druhú polovicu, aby sa lepšie využilo miesto.

Pre sklopenie poličky:

1. Opatrne vyberte prednú polovicu.
2. Zasuňte ju do dolnej kolajničky a pod druhú polovicu.

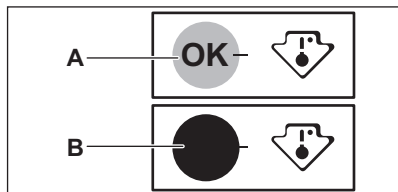


- i** Nepremiestňujte sklenenú poličku nad zásuvku na ovocie a zeleninu, aby bola zaručená správna cirkulácia vzduchu.

5.4 Ukazovateľ teploty

V záujme správneho skladovania potravín je chladnička vybavená ukazovateľom teploty. Symbol na bočnej stene spotrebiča indikuje najchladnejšiu oblasť v chladničke.

Ak sa zobrazuje hlásenie OK (A), vložte do oblasti vyznačenej symbolom čerstvé potraviny, ak sa hlásenie nezobrazuje (B), nastavte ovládač teploty na nižšiu teplotu a počkajte 12 hodín. Až potom znovu skontrolujte ukazovateľ teploty.

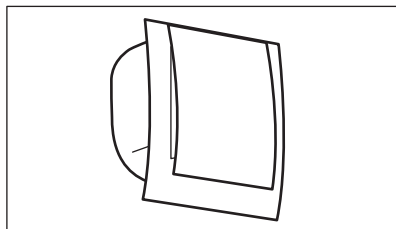


- i** Hlásenie OK môže zmiznúť, ak vložíte do spotrebiča čerstvé potraviny alebo opakovane otvárate dverka na dlhší čas. Je to normálne. Počkajte minimálne 12 hodín pred opätovným nastavením ovládača teploty.

5.5 DYNAMICAIR

Chladnička je vybavená zariadením, ktoré umožňuje rýchle chladenie potravín a jednotnejšiu teplotu v chladiacom priestore.

Toto zariadenie sa automaticky aktivuje podľa potreby, napríklad na rýchlu obnovu teploty po otvorení dveriek alebo pri vysokej okolitej teplote.



- i** V prípade potreby môžete zariadenie zapnúť aj manuálne (pozrite si časť „Funkcia DYNAMICAIR“).
- i** Zariadenie DYNAMICAIR sa zastaví pri otvorení dveriek a znovu sa spustí ihneď po ich zatvorení.

5.6 Zmrazovanie a skladovanie mrazených potravín

Mraziaci priestor je vhodný na zmrazovanie čerstvých potravín a na dlhodobé uchovávanie mrazených a hlboko mrazených potravín.

Pri prvom uvedení do prevádzky alebo po určitom čase mimo prevádzky nechajte spotrebič pred vložením potravín bežať najmenej 2 hodiny so zapnutou funkciou Frostmatic. Pri zmrazovaní čerstvých potravín zapnite

funkciu Frostmatic najmenej 24 hodín pred vloženíím potravín určených na zmrazenie do mraziaceho priestoru.

Potraviny určené na zmrazenie vložte do hornej priehradky.

Maximálne množstvo potravín, ktoré možno zmraziť za 24 hodín, sa uvádza na **typovom štítku**, ktorý sa nachádza vo vnútri spotrebiča.

Proces zmrazenia trvá 24 hodín, počas tohto času nepridávajte ďalšie potraviny na zmrazenie.

V prípade neúmyselného rozmrazenia potravín, napríklad v dôsledku výpadku napájacieho napätia, za predpokladu, že doba výpadku energie bola dlhšia ako údaj uvedený v technických údajoch pod položkou „akumulačná doba“, rozmrazené potraviny treba čo najskôr spotrebovať alebo uvariť a až potom znova zmraziť (po ochladení).

5.7 Rozmrazovanie

Hlboko zmrazené alebo mrazené potraviny sa pred použitím môžu

rozmrazovať v chladiacom priestore alebo pri izbovej teplote, v závislosti od času, ktorý máte k dispozícii.

Malé kúsky možno dokonca variť, aj keď sú ešte zmrazené, hneď po vybratí z mrazničky: v tomto prípade varenie potrvá dlhšie.

5.8 Výroba ľadových kociek

Tento spotrebič je vybavený jednou alebo dvoma miskami na prípravu ľadových kociek.



Na uvoľňovanie misiek z mrazničky nepoužívajte kovové nástroje.

1. Tieto misky naplňte vodou
2. Misky s ľadom vložte do mraziaceho priestoru.

5.9 Chladiace akumulátory

Mraznička obsahuje najmenej jeden chladiaci akumulátor na predĺženie doby skladovania potravín v prípade výpadku elektrického napájania alebo poruchy.

6. TIPY A RADY

6.1 Normálne zvuky pri prevádzke

Nasledovné zvuky sú pri bežnej prevádzke normálne:

- Cievka vydáva slabé bublanie a zurčanie pri prečerpávaní chladiva.
- Kompresor vydáva bzučanie a pulzovanie pri prečerpávaní chladiva.
- Náhle praskanie vychádzajúce z vnútra spotrebiča býva spôsobené tepelnou dilatáciou (prírodný a nie nebezpečný fyzický jav).
- Regulátor teploty vydáva slabé kliknutie pri zapnutí alebo vypnutí kompresora.

6.2 Rady pre úsporu energie

- Dvere spotrebiča neotvárajte príliš často a nenechávajte ich otvorené dlhšie, ako je absolútne nevyhnutné.
- Chladiace akumulátory nevyberajte z mraziaceho koša.

6.3 Rady na chladenie čerstvých potravín

- Do chladničky nekladajte teplé potraviny ani odparujúce sa kvapaliny.
- Potraviny prikryte alebo zabaľte, hlavne ak majú prenikavú arómu.
- Potraviny uložte tak, aby vzduch mohol voľne cirkulovať okolo nich.

6.4 Rady pre chladenie

Užitočné rady:

- Mäso (všetky druhy): zabaľte do vhodného balenia a položte na sklenenú policu nad zásuvkou na zeleninu. Mäso uskladnite na maximálne 1-2 dni.
- Varené a studené jedlá: zakryte a umiestnite na ľubovoľný rošt.
- Ovocie a zelenina: dôkladne vyčistite a vložte do špeciálnej zásuvky. V chladničke sa nesmú skladovať banány, zemiaky, cibula ani cesnak, ak nie sú zabalené.

- Maslo a syry: vložte do špeciálneho vzduchotesného zásobníka alebo zabaľte do hliníkovej fólie alebo polyténového vrečka, aby ste odstránili čo najviac vzduchu.
- Fľaše: zavrite uzáverom a položte do priehradky na fľaše na dverách alebo do police na fľaše (ak je k dispozícii).
- Kocky ľadu, zmrzliny ani nanuky nekonzumujte ihneď po vybratí z mrazničky. Hrozí nebezpečenstvo omrzlín.
- Odporúča sa označiť každé balenie dátumom zmrazovania, aby ste mohli presne sledovať dobu uchovávanía.

6.5 Rady pre zmrazovanie

- Zmrazujte iba potraviny špičkovej kvality, čerstvé a dôkladne vyčistené.
- Potraviny pre účinnejšie zmrazovanie a rozmrazovanie rozdeľte na malé porcie.
- Potraviny zabaľte do hliníkovej fólie alebo polyetylénu. Skontrolujte, či je obal vzduchotesný.
- Aby ste predišli nárastu teploty už zmrazených potravín, nekladte priamo vedľa nich čerstvé nezmrazené potraviny.
- Chudé potraviny sa uchovávajú lepšie a dlhšie ako tučné. Soľ skracuje dobu skladovateľnosti potravín.

6.6 Rady na uchovávanie mrazených potravín

- Presvedčte sa, že maloobchodný predajca adekvátne skladuje komerčné mrazené potraviny.
- Dbajte, aby ste mrazené potraviny preniesli z predajne potravín do mrazničky podľa možnosti čo najrýchlejšie.
- Po rozmrazení sa potraviny rýchlo kazia a nesmú sa znova zmrazovať.
- Neprekračujte dobu skladovania uvedenú výrobcom potravín.

7. OŠETROVANIE A ČISTENIE



VAROVANIE!

Pozrite si kapitoly o hľadne bezpečnosti.

7.1 Všeobecné upozornenia



UPOZORNENIE!

Pred akoukoľvek údržbou spotrebič odpojte od elektrickej siete.



V chladiacej jednotke spotrebiča sa nachádzajú uhlíkovdoky, preto smie údržbu a doplnenie chladiva vykonať výhradne autorizovaný technik.



Príslušenstvo a časti spotrebiča sa nesmú umývať v umývačke riadu.

7.2 Pravidelné čistenie



UPOZORNENIE!

Neťahajte, nepresúvajte a nepoškodujte žiadne rúrky a/ani káble vnútri spotrebiča.



UPOZORNENIE!

Nepoškodujte chladiaci systém.

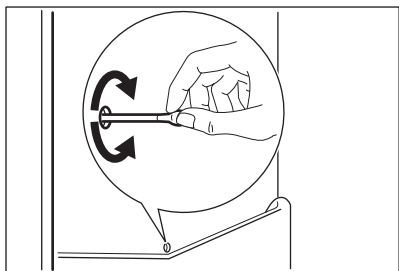
Zariadenie je nutné pravidelne čistiť:

1. Vnútro spotrebiča a príslušenstvo umyte vlažnou vodou s prídavkom neutrálneho saponátu.
2. Pravidelne kontrolujte tesnenia dvierok a udržiavajte ich čisté. Zvyšky potravín a nečistoty utrite handričkou.
3. Opláchnite a riadne vysušte.
4. Keľou vyčistite kondenzátor a kompresor na zadnej strane spotrebiča, ak sú prístupné. Tým zvýšite výkonnosť spotrebiča a usporíte elektrickú energiu.

7.3 Odmrazovanie chladničky

Pri normálnom používaní sa námraza automaticky odstraňuje z výparníka chladiaceho priestoru pri každom zastavení motora kompresora. Odmrozená voda odteká cez žliabok do osobitnej nádoby na zadnej stene spotrebiča nad motorom kompresora, z ktorej sa odparuje.

Je dôležité, aby ste odtokový otvor v strednej časti chladiaceho priestoru pravidelne čistili, aby sa zabránilo pretekaniu vody a jej kvapkaniu na potraviny vnútri chladničky.



7.4 Odmrazovanie mrazničky

Priestor mrazničky je beznámrazový. Znamená to, že sa tu počas prevádzky

netvorí námraza, a to ani na vnútorných stenách, ani na potravinách.

7.5 Obdobia mimo prevádzky

Ak spotrebič nebudete dlhší čas používať, vykonajte nasledujúce opatrenia:

1. Spotrebič odpojte od elektrického napájania.
2. Vyberte všetky potraviny.
3. Spotrebič a všetky časti príslušenstva vyčistite.
4. Dvierka nechajte pootvorené, aby sa zabránilo vzniku nepríjemného zápachu.



UPOZORNENIE!

Ak chcete spotrebič ponechať zapnutý, požiadajte niekoho, aby ho raz za čas skontroloval a zabránil tak znehodnoteniu potravín v prípade výpadku napájania. Odporúčame vám zapnúť režim Holiday.

8. RIEŠENIE PROBLÉMOV



VAROVANIE!

Pozrite si kapitoly ohľadne bezpečnosti.

8.1 Čo robiť, keď...

Problém	Možná príčina	Riešenie
Spotrebič nefunguje.	Spotrebič je vypnutý.	Spotrebič zapnite.
	Sieťová zástrčka spotrebiča nie je správne zapojená do sieťovej zásuvky.	Sieťovú zástrčku zapojte správne do sieťovej zásuvky.
	Sieťová zásuvka nie je pod napätím.	Do sieťovej zásuvky skúste zapojiť iný spotrebič. Obráťte sa na kvalifikovaného elektrikára.

Problém	Možná příčina	Riešenie
Zapoly sa zvukový alebo vizuálny alarm.	Spotřebič ste zapoly iba nedávno alebo teplota je stále vysoká.	Pozrite si časť „Alarm pri zvýšení vnútornej teploty“.
	Teplota v spotřebiči je príliš vysoká.	Obráťte sa na kvalifikovaného elektrikára alebo kontaktujte najbližšie autorizované servisné stredisko.
	Dvierka zostali otvorené.	Zatvorte dvierka spotřebiča. Pozrite si časť „Alarm pri otvorených dvierkach“.
Namiesto čísiel sa na teplotnom displeji zobrazuje symbol  alebo  .	Problém so snímačom teploty.	Kontaktujte najbližšie autorizované servisné stredisko (chladiaci systém bude udržiavať potraviny v chlade, ale nastavenie teploty nebude možné).
Nesvieti žiarovka.	Žiarovka je v pohotovostnom režime.	Zatvorte a otvorte dvierka.
	Žiarovka je vypálená.	Obráťte sa na najbližšie autorizované servisné stredisko.
Kompresor pracuje bez prestania.	Teplota nie je nastavená správne.	Pozrite si časť „Prevádzka“.
	Do spotřebiča ste vložili naraz veľa potravín.	Počkajte niekoľko hodín a potom opäť skontrolujte teplotu.
	Izbová teplota je príliš vysoká.	Pozrite si údaje o klimatickej triede uvedené na typovom štítku.
	Potraviny vložené do spotřebiča boli príliš teplé.	Pred vložením nechajte potraviny vychladnúť na izbovú teplotu.
	Dvierka spotřebiča nie sú správne zatvorené.	Pozrite si časť „Zatvorenie dvierok“.
	Je zapnutá „Funkcia Frostmatic“ alebo „Funkcia Coolmatic“.	Pozrite si časť „Funkcia Frostmatic“ alebo „Funkcia Coolmatic“.
Príliš veľa námrazy a ľadu.	Dvierka nie sú správne zatvorené alebo tesnenie je zdeformované/špinavé.	Pozrite si časť „Zatvorenie dvierok“.
	Spotřebič je plne naplnený a je nastavený na najnižšiu teplotu	Nastavte vyššiu teplotu. Pozrite si časť „Prevádzka“.

Problém	Možná príčina	Riešenie
	Teplota nastavená v spotrebiči je príliš nízka a okolitá teplota je príliš vysoká.	Nastavte vyššiu teplotu. Pozrite si časť „Prevádzka“.
Kompresor sa nezapne ihneď po stlačení „Frostmatic“ alebo „Coolmatic“, alebo po zmene teploty.	Je to normálne, nie je to porucha.	Kompresor sa zapne po určitom čase.
Voda steká do chladiaceho priestoru.	Potraviny uložené v spotrebiči bránia odtokaniu vody do odtokového kanálika.	Dávajte pozor, aby sa potraviny nedotýkali zadnej steny.
	Upchaný odtokový kanálik na rozmrazenú vodu.	Vyčistite odtokový kanálik.
Voda vyteká na podlahu.	Odtokový kanálik na vodu z rozmrazenej námrazy nie je pripojený k odparovacej miske nad kompresorom.	Odtokový kanálik pripevnite k odparovacej miske.
Nedá sa nastaviť teplota.	Je zapnutá „Funkcia Frostmatic“ alebo „Funkcia Coolmatic“.	Funkciu „Frostmatic“ alebo „Coolmatic“ vypnite manuálne alebo počkajte, kým sa funkcia nevypne automaticky. Pozrite si časť „Funkcia Frostmatic“ alebo „Funkcia Coolmatic“.
Na displeji sa zobrazí dEMo.	Spotrebič je v predvážacom režime.	Tlačidlo OK podržte stlačené po dobu asi 10 sekúnd, kým nezaznie dlhý zvukový signál a displej sa na krátku dobu nevypne.
Teplota vnútri spotrebiča je príliš nízka alebo príliš vysoká.	Nie je správne nastavený regulátor teploty.	Nastavte vyššiu alebo nižšiu teplotu.
	Dvierka spotrebiča nie sú správne zatvorené.	Pozrite si časť „Zatvorenie dvierok“.
	Teplota potravín je príliš vysoká.	Pred vložením do spotrebiča nechajte potraviny najprv vychladnúť na izbovú teplotu.
	Do spotrebiča ste vložili naraz veľa potravín.	Do spotrebiča vkladajte naraz menej potravín.
	Dvierka ste otvárali príliš často.	Dvierka otvorte, len ak je to potrebné.

Problém	Možná príčina	Riešenie
	Je zapnutá „Funkcia Frostmatic“ alebo „Funkcia Coolmatic“.	Pozrite si časť „Funkcia Frostmatic“ alebo „Funkcia Coolmatic“.
	V spotrebiči neprúdi studený vzduch.	Zabezpečte prúdenie studeného vzduchu v spotrebiči.

i Ak pomocou hore uvedených pokynov nedosiahnete požadovaný výsledok, kontaktujte najbližšie autorizované servisné stredisko.

8.2 Výmena osvetlenia

Spotrebič je vybavený trvácnym vnútorným osvetlením LED.

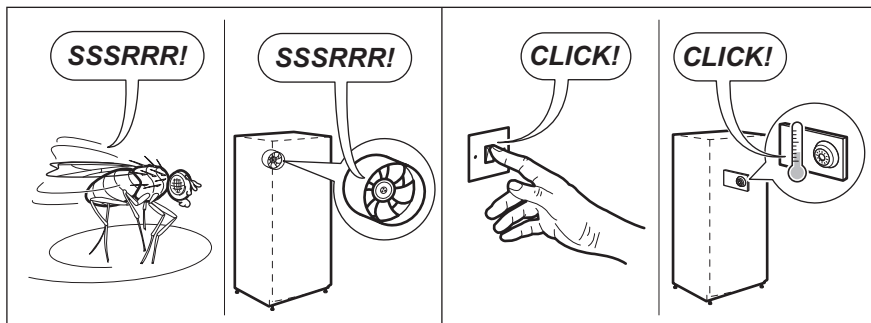
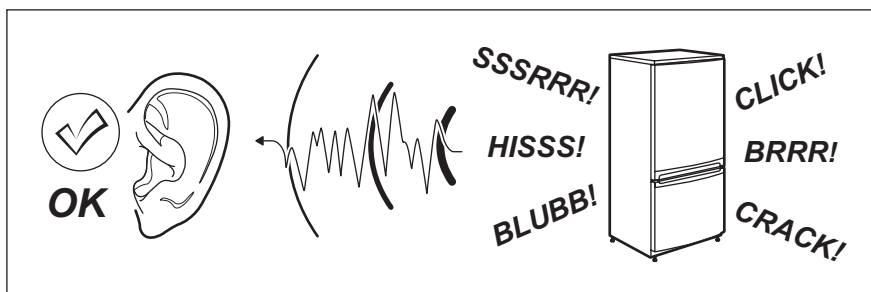
Žiarovku smie vymieňať len servisné stredisko. Obráťte sa na vaše autorizované servisné stredisko.

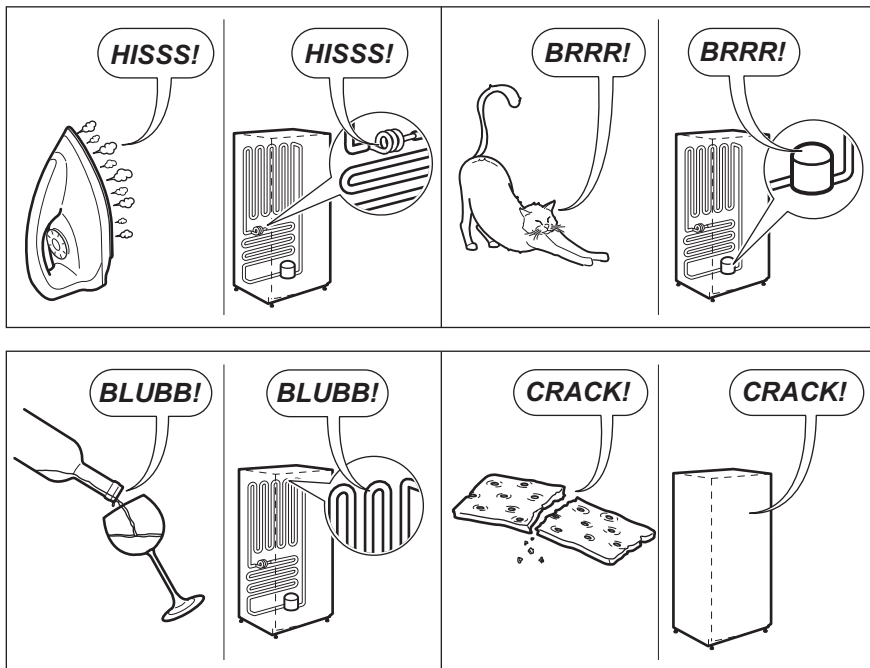
8.3 Zatvorenie dvierok

1. Očistite tesnenia dvierok.
2. V prípade potreby nastavte dvierka. Pozrite si montážne pokyny.
3. V prípade potreby vymeňte poškodené tesnenia dvierok. Obráťte sa na autorizované servisné stredisko.

9. ZVUKY

Počas bežnej prevádzky spotrebič vydáva zvuky (kompresor, chladiaci okruh).





10. TECHNICKÉ ÚDAJE

10.1 Informačný list výrobku

Obchodná značka	AEG
Model	SCE81816TS 925501035
Kategória	7. Chladnička s mrazničkou
Trieda energetickej efektívnosti	A+
Spotreba energie v kWh za rok na základe výsledkov štandardného testu za 24 hodín. Skutočná spotreba energie bude závisieť od toho, ako sa spotrebič používa a kde je umiestnený	291
Skladovací objem v litroch, Chladnička	192
Skladovací objem v litroch, Hviezdička	-
Skladovací objem v litroch, Zóna s vyššou teplotou	-
Skladovací objem v litroch, Víno	-
Skladovací objem v litroch, Celkom	253
Skladovací objem v litroch, Mraznička	61

Skladovací objem v litroch, Chiller (nulová zóna)	-
Skladovací objem v litroch, Iné oddelenia	-
Počet hviezdíčiek pre mraziace oddelenie s najväčším skladovacím objemom (l)	****
Určená teplota „iných oddelení“ > 14 °C (°C), ak existujú	-
Beznámrazový systém (A/N), Chladnička	Nie
Beznámrazový systém (A/N), Mraznička	Áno
Bezpečný čas pri prerušení dodávky prúdu v h	21
Kapacita mrazenia v kg/24 h	10
Klimatická trieda	SN-N-ST-T
Najnižšia izbová teplota, pri ktorej je spotrebič určený na používanie, v °C	10
Najvyššia izbová teplota, pri ktorej je spotrebič určený na používanie, v °C	43
Úroveň vydávaného hluku dB(A) re1 pW	40
Vstavaný spotrebič A/N	Áno
Tento spotrebič je určený výlučne na uchovávanie vína A/N	Nie


10.2 Dodatočné technické údaje


Rozmery výklenku	
Výška	1780 mm
Šírka	560 mm

Hĺbka	550 mm
Napätie	230 - 240 V
Frekvencia	50 Hz

Technické údaje sú uvedené na typovom štítku, na vonkajšej alebo vnútornej strane spotrebiča a na štítku energetických parametrov.

11. OCHRANA ŽIVOTNÉHO PROSTREDIA

Materiály označené symbolom odovzdajte na recykláciu.  Obal hodte do príslušných kontajnerov na recykláciu. Chráňte životné prostredie a zdravie ľudí a recyklujte odpad z elektrických a elektronických spotrebičov. Nelikvidujte

spotrebiče označené symbolom spolu s odpadom z domácnosti.  Výrobok odovzdajte v miestnom recyklačnom zariadení alebo sa obráťte na obecný alebo mestský úrad.

www.aeg.com/shop



222376832-A-152019



AEG