

Návod na použitie a montáž Zabudovateľný kávovar



Pred umiestnením, inštaláciou a uvedením do činnosti si **bezpodmienečne** prečítajte tento návod na použitie.
Ochránite tak seba a zabránite škodám.

Váš príspevok k ochrane životného prostredia

Likvidácia obalového materiálu

Obal chráni prístroj pred poškodením počas prepravy. Obalové materiály boli zvolené s prihliadnutím k aspektom ochrany životného prostredia a k možnostiam ich likvidácie, sú teda recyklovateľné.

Vrátenie obalov do materiálového cyklu šetrí suroviny a znižuje množstvo odpadu. Váš špecializovaný predajca odobere obalový materiál naspäť.

Likvidácia čistiacich a odvápnovacích kartuší

Po použití zlikvidujte Miele čistiace a odvápnovacie kartuše v domovom odpade.

Likvidácia starého prístroja


Staré elektrické a elektronické prístroje obsahujú často ešte cenné suroviny. Obsahujú ale tiež škodlivé látky, ktoré boli potrebné pre ich funkčnosť a bezpečnosť. V komunálnom odpade alebo pri nesprávnej manipulácii môžu poškodzovať ľudské zdravie a životné prostredie. Váš starý prístroj preto v žiadnom prípade nedávajte do komunálneho odpadu.




Miesto toho využívajte oficiálne zberné a vratné miesta na odovzdávanie a zúžitkovanie elektrických a elektronických prístrojov zriadené obcami, predajcami alebo spoločnosťou Miele. Podľa zákona ste sami zodpovední za vymazanie prípadných osobných údajov na likvidovanom starom prístroji. Postarajte sa prosím o to, aby bol Váš vyradený prístroj až do odvezenia uložený mimo dosah detí.

Váš príspevok k ochrane životného prostredia	2
Bezpečnostné pokyny a varovné upozornenia	7
Popis prístroja	17
Princíp ovládania	19
Dotykový displej	19
Ovládacie činnosti	20
Symbole na displeji	23
Miele@home	24
Disponibilita Miele@home	24
Prvé uvedenie do prevádzky	25
Pred prvým použitím	25
Prvé zapnutie	25
Zriadenie systému kávových zŕn	28
Systém na zrnkovú kávu	30
Zmeňte nastavenia v systéme kávových zŕn (Druhy kávy)	30
Prenomenovanie druhu kávových zŕn	30
Zmena priradenia zásobníkov kávových zŕn	31
Naplnenie zásobníka na vodu	32
Zapnutie a vypnutie	33
Prestavenie trysiek	34
Príprava nápojov	35
Príprava kávových nápojov s mliekom a bez mlieka	35
Príprava mlieka	36
Príprava kávového nápoja	37
Stornovanie prípravy	37
DoubleShot	38
Príprava 2 porcií ☐	38
Kanvička kávy	39
Čaj	39
TeaTimer	40
Príprava čaju	40
Kanvička čaju	41
Príprava teplej a horúcej vody	41
Režim Expert	42

Obsah

Stupeň mletia	43
Parametre	44
Zobrazenie a zmena parametrov	44
Namleté množstvo	44
Sparovacia teplota	44
Predsparenie mletej kávy	44
Druh kávy	45
Množstvo nápoja	46
Vynulovanie nápojov	47
Profily	48
Vytvorenie profilu	48
Spracovanie profilov	48
Nastavenie zmeny profilu	48
Profily: Vytvorenie a spracovanie nápojov	49
MyMiele	50
MobileStart 	51
Nastavenia	52
Zobrazenie a zmena nastavení	52
Jazyk	52
Denný čas	52
Dátum	52
Štartovacia obrazovka	52
Časovač	53
Časovač prístroja	53
Časovač údržby	53
Časovač čaju	53
Hlasitosť	54
Displej	54
Jas	54
Farebná schéma	54
QuickTouch	54
Osvetlenie	54
Info (zobraziť informácie)	54
Čerstvá voda	54
Nadmorská výška	54

Demo režim	54
Režim Eco	54
Režim Barista	54
Režim Latte	54
Režim Párty	55
Tvrdosť vody	55
Senzor priblíženia	56
Zablokovanie sprevádzkovania 	56
Miele@home	57
Diaľkové ovládanie	57
SuperVision	57
RemoteUpdate	58
Verzia softvéru	58
Právne informácie	58
Obchodníci (Výstavná prevádzka)	58
Nastavenia z výroby	59
Čistenie a ošetrovanie	60
Prehľad intervalov čistenia	60
Ručné čistenie alebo čistenie v umývačke riadu	61
Nevhodné čistiace prostriedky	62
Čistenie odkvapkávacej misky a nádoby na kávovú usadeninu	64
Čistenie odkvapkávacieho plechu	66
zásobník na vodu	66
Čistenie centrálného vývodu	66
Čistenie senzora okraja šálok	68
Čistenie nádoby na mlieko s poklopom	69
Čistenie ventilu na mlieko	69
Čistenie zásobníka na zrnkovú kávu	70
Zloženie sparovacej jednotky a ručné čistenie	71
Čistenie vnútorného priestoru, vnútornej strany dvierok prístroja a odkvapkávacej misky	72
Čistenie čelnej steny prístroja	73
Programy ošetrovania	74
Prepláchnutie prístroja	74
Čistenie rozvodu mlieka	74
Program ošetrovania Vyčistíte rozvody mlieka	74
Odmastenie sparovacej jednotky a čistenie vnútorného priestoru	75
Odvápňovanie prístroja	77
Automatické čistenie a odvápnovanie	80
Na čo musíte pred a počas automatických programov ošetrovania dbať?	80
Automatické čistenie	81

Obsah

Miele čistiaca kartuša.....	81
Výmena čistiacej kartuše.....	82
Automatické odvápnenie.....	83
Miele odvápnovacia kartuša.....	83
Časovač údržby.....	84
Storno automatického čistenia a odvápnovania	85
Čo robiť, keď	86
Hlásenia na displeji.....	86
Nečakané prejavy kávovaru	89
Poruchy pri automatickom čistení a/alebo odvápnovaní	92
Neuspokojivý výsledok.....	94
Čistenie ventilu na mlieko.....	97
Servisná služba a záruka	100
Príslušenstvo	101
Inštalácia	102
Pripojenie na prívod čerstvej vody	102
Elektrické pripojenie	104
Rozmery pre zabudovanie.....	105
Zabudovanie kávovarov	107
Obmedzovač otvárania dvierok.....	108
Prehlásenie o zhode	109
Autorské práva a licencie	110

Bezpečnostné pokyny a varovné upozornenia

Tento kávovar zodpovedá predpísaným bezpečnostným ustanoveniam. Neodborné použitie však môže viesť k poškodeniu osôb a vecí.

Skôr ako uvediete sporák kávovar do prevádzky, pozorne so prečítajte návod na použitie. Uvádzajú sa v ňom dôležité pokyny ohľadne montáže, bezpečnosti, použitia a údržby. Týmto sa chránite a zabránite škodám na kávovare.

Na základe normy IEC 60335-1 Miele dôrazne upozorňuje na to, aby ste si bezpodmienečne prečítali a dodržiavali kapitolu týkajúcu sa inštalácie kávovaru ako aj bezpečnostné upozornenia a výstrahy.

Miele nezodpovedá za škody, ktoré vzniknú v dôsledku nedodržania týchto pokynov.


Návod na použitie uschovajte a prenechajte ho prípadnému novému majiteľovi.

Bezpečnostné pokyny a varovné upozornenia

Používanie na stanovený účel

- ▶ Tento kávovar je určený pre používanie v domácnostiach.
- ▶ Kávovar nie je určený pre používanie vo vonkajších priestoroch.
- ▶ Kávovar sa smie používať výlučne v nadmorskej výške menej ako 2.000 m.
- ▶ Kávovar používajte výlučne vrámci domáceho používania na prípravu nápojov ako espresso, kapučíno, Latte macchiato a iné. Všetky ostatné spôsoby použitia sú neprípustné.
- ▶ Osoby, ktoré nie sú pre ich fyzické, zmyslové alebo duševné schopnosti, alebo kvôli svojej neskúsenosti alebo nevedomosti schopné kávovar sami bezpečne obsluhovať, musia byť počas obsluhy pod dozorom.
Tieto osoby smú kávovar používať bez dozoru len vtedy, ak im bola jeho obsluha vysvetlená tak, že ho dokážu bezpečne používať. Musia byť schopné rozoznať a chápať možné nebezpečenstvo v prípade chybnnej obsluhy.

Deti v domácnosti

 Nebezpečenstvo popálenia a obarenia na tryskách. Pokožka detí reaguje citlivejšie na vysoké teploty ako pokožka dospelých.

Zabráňte deťom, aby sa dotýkali horúcich častí kávovaru alebo siahali pod trysky.

- ▶ Kávovar postavte mimo dosah detí.
- ▶ Deti mladšie ako 8 rokov sa nesmú samé pohybovať v blízkosti kávovaru, iba ak sú pod stálym dozorom.
- ▶ Deti od 8 rokov smú kávovar používať bez dozoru len vtedy, ak im bola jeho obsluha vysvetlená tak, že ho dokážu bezpečne používať. Deti od 8 rokov musia byť schopné rozoznať a chápať možné nebezpečenstvo v prípade chybnnej obsluhy.
- ▶ Dávajte pozor na deti, ktoré sa zdržujú v blízkosti kávovaru. Nikdy sa nenechajte hrať deťom s prístrojom.
- ▶ Deti nesmú kávovar čistiť, len ak majú 8 rokov, alebo sú staršie a sú pod dozorom.
- ▶ Uvedome si, že espresso a káva nie sú nápoje pre deti.
- ▶ Nebezpečenstvo zadusením. Pri hre sa môžu deti zamotať do obalového materiálu (napr. fólií), alebo si tento navliecť na hlavu a udusiť sa. Odložte obalový materiál z dosahu detí.

Bezpečnostné pokyny a varovné upozornenia

Technická bezpečnosť

- ▶ Inštalačné práce alebo opravy smú vykonávať len autorizovaní Miele odborní pracovníci. Neodbornými inštalačnými prácami alebo opravami môže byť užívateľ vystavený značnému nebezpečenstvu.
- ▶ Poškodenia na kávovare môžu ohroziť Vašu bezpečnosť. Skôr ako prístroj zabudujete skontrolujte, či nemá viditeľné poškodenia. Poškodený prístroj nikdy neprevádzkujte.
- ▶ Pred pripojením kávovaru bezpodmienečne porovnajte pripojovacie údaje (napätie a frekvencia) uvedené na typovom štítku s parametrami elektrickej siete.
Tieto údaje musia bezpodmienečne súhlasiť, aby nevznikli škody na prístroji. V prípade pochybností sa spýtajte kvalifikovaného elektrikára.
- ▶ Elektrická bezpečnosť tohto kávovaru je zabezpečená len vtedy, keď je pripojený k systému s ochranným vodičom, nainštalovaným podľa predpisov. Táto základná bezpečnostná požiadavka musí byť splnená. V prípade pochybností nechajte elektrickú inštaláciu skontrolovať kvalifikovaným elektrikárom.
- ▶ Spoľahlivá a bezpečná prevádzka tohto kávovaru je zaručená len vtedy, keď je prístroj pripojený na verejnú elektrickú sieť.
- ▶ Kávovar nepripájajte k elektrickej sieti cez viacnásobnú zástrčku alebo predlžovací kábel. Tieto nezaručujú nevyhnutnú bezpečnosť prístroja (nebezpečenstvo požiaru).
- ▶ Kávovar sa nesmie prevádzkovať na nestabilných miestach (napr. na lodiach).
- ▶ Kávovar používajte len vstavaný, aby bola zaistená jeho bezpečná funkcia.
- ▶ Pri kombinačnom zabudovaní je veľmi dôležité, aby bol kávovar oddelený smerom dole uzatvoreným deliacim dnom (okrem kombinácie so zabudovaným ohrievačom kuchynského riadu/ pokrmov).

Bezpečnostné pokyny a varovné upozornenia


- ▶ Kávovar používajte výlučne pri teplote okolia medzi +16 °C a +38 °C.
- ▶ Dodržte minimálnu zabudovateľnú výšku 850 mm nad podlahou.
- ▶ Tento kávovar sa nesmie zabudovať za uzatvorenú čelnú stranu nábytku. Za čelom nábytku sa hromadí teplo a vlhkosť. Tým sa môže poškodiť prístroj a/alebo nábytok okolo neho.
- ▶ Pri opravách musí byť kávovar odpojený od elektrickej siete. Kávovar je odpojený od elektrickej siete len vtedy, keď
 - sú vypnuté ističe elektrickej inštalácie.
 - sú úplne vyskrutkované poistky elektrickej inštalácie.
 - je odpojené pripojovacie sieťové vedenie elektrickej siete. Neťahajte pritom za sieťový kábel, ale len za zástrčku.
- ▶ Nárok na záruku zaniká, ak opravy kávovaru nevykonáva autorizovaná servisná služba Miele.
- ▶ Len pri originálnych náhradných dieloch zaručuje Miele, že spĺňajú bezpečnostné požiadavky. Pokazené časti sa smú vymeniť len za originálne náhradné diely Miele.
- ▶ Nikdy neotvárajte kryt kávovaru. Dotyk prípojov pod napätím ako aj zmena elektrickej a mechanickej konštrukcie Vás ohrozujú a môžu spôsobiť poruchu funkcie kávovaru.
- ▶ Používajte výlučne originálne príslušenstvo Miele. V prípade montáže a zabudovania iných častí zaniká záruka a/alebo ručenie poskytované spoločnosťou Miele.

Bezpečnostné pokyny a varovné upozornenia

Pripojenie na prívod čerstvej vody

- ▶ Kávovar nezapájajte na prívod teplej vody.
- ▶ Uzatvárací ventil vody musí byť prístupný aj pri zabudovanom kávovare.
- ▶ Ochranný plášť hadice na prívod vody sa nesmie poškodiť lebo zalomiť.
- ▶ Zabudovaný systém ochrany vody chráni za nasledovných predpokladov spoľahlivo pred poškodením vodou:
 - Kávovar je riadne nainštalovaný (pripojenie na elektriku a vodu).
 - Pri viditeľných poškodeniach sa kávovar okamžite odstaví.
 - Pri dlhšej neprítomnosti uzatvorte ventil na prívod vody (napr. počas dovolenky).

Prevádzkové zásady

 Nebezpečenstvo popálenia a obarenia na tryskách. Vychádzajúce kvapaliny a para sú veľmi horúce.

Keď z trysiek vystupujú horúce kvapaliny alebo para, nedávajte pod ne časti tela.

Nedotýkajte sa horúcich častí.

Z trysiek môže striekať horúca kvapalina alebo para. Dávajte preto pozor, aby boli centrálné trysky čisté a správne namontované.

Odložte nádoby, ktoré sú na odkvapkávacom plechu skôr ako otvoríte dvierka.

Aj voda v odkvapkávacej miske môže byť veľmi horúca. Odkvapkávaciú misku opatrne vyprázdňte.

 Nebezpečenstvo poranenia očí!

Nikdy sa do osvetlenia nepozerajte optickými prístrojmi (lupou alebo pod.).

- ▶ Dbajte na nasledujúce pokyny týkajúce sa použitej vody:
 - Pri prevádzke so zásobníkom na vodu: Do zásobníka na vodu naplňte výlučne studenú, čerstvú vodu. Teplá alebo horúca voda, alebo iné kvapaliny môžu kávovar poškodiť.
 - Vodu vymieňajte denne, aby ste zabránili tvorbe choroboplodných zárodkov.
Pri prevádzke s čerstvou vodou: Zásobník na vodu vyprázdňujte jedenkrát denne.
 - Nepoužívajte vodu sýtenú kyselinou uhličitou.
- ▶ Za týmto účelom naplňte zásobník na zrnkovú kávu výlučne praženými kávovými zrnami. Zásobník na zrnkovú kávu neplňte kávovými zrnami ošetrovanými prídavnými látkami alebo mletou kávou.
- ▶ Do zásobníka na zrnkovú kávu nelejte kvapaliny.

Bezpečnostné pokyny a varovné upozornenia

- ▶ Nepoužívajte surovú kávu (zelené, nepražené kávové zrná) alebo kávové zmesi obsahujúce surovú kávu. Surové kávové zrná sú veľmi tvrdé a obsahujú ešte zvyškovú vlhkosť. Mlynček kávovaru sa môže poškodiť už pri prvom mletí.
- ▶ Kávovar neplňte kávovými zrnami upravenými alebo ochutenými cukrom, karamelom a pod., ani tekutinami obsahujúcimi cukor. Cukor prístroj zničí.
- ▶ Ak sa po kávovom nápoji obsahujúcom kofeín pripravujú bezkofeínové zrná, môžu sa ešte nachádzať v mlynčeku alebo v sparovacej komore zvyšky zrn obsahujúcich kofeín. Pre dosiahnutie kávy bez kofeínu prvý nápoj zlikvidujte.
- ▶ Používajte výlučne mlieko bez prísad. Väčšina prísad obsahujúcich cukor zalepí rozvod mlieka.
- ▶ Ak používate živočíšne mlieko, používajte výlučne pasterizované mlieko.
- ▶ Ak pripravujete čajové nápoje, dodržujte pokyny výrobcu potravín.
- ▶ Nedávajte pod centrálné trysky žiadne horľavé alkoholové zmesi. Plastové časti kávovaru by mohli od plameňa zachytávať a roztaviť sa.
- ▶ Nevešajte sa na otvorené dverka prístroja alebo nezaťažujte ich predmetmi, aby ste nepoškodili závesy kávovaru.
- ▶ Pomocou kávovaru nečistite žiadne predmety.

Čistenie a ošetrovanie

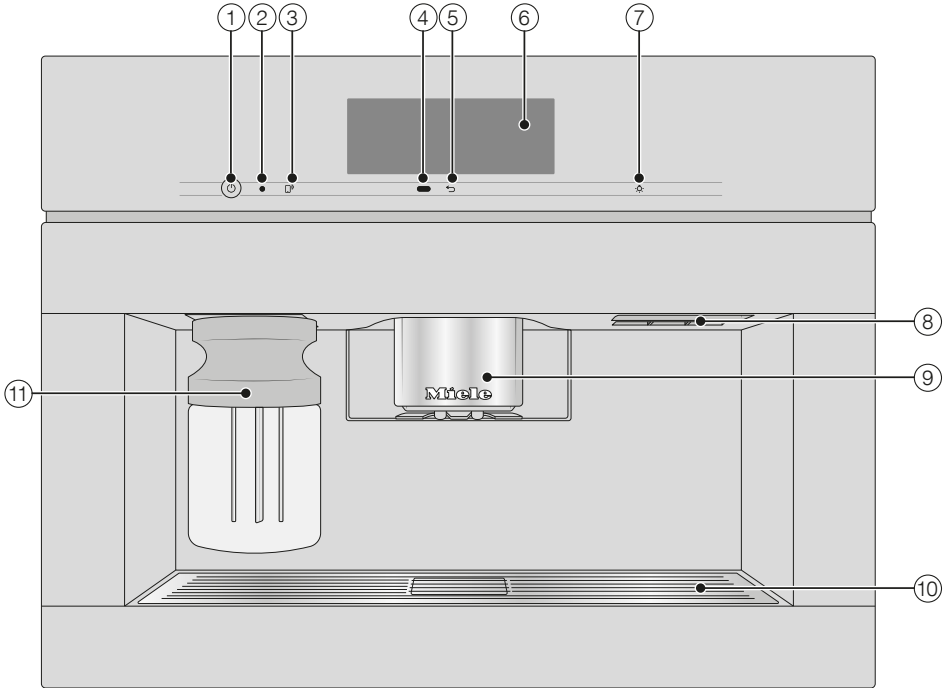
- ▶ Kávovar a nádobu na mlieko čistite denne, obzvlášť pred prvým použitím.
- ▶ Dbajte na to, aby ste časti, ktorými prechádza mlieko starostlivo a pravidelne čistili. Mlieko obsahuje prirodzené zárodky, ktoré sa môžu pri nedostatočnom čistení rozmnožovať.
- ▶ Ak nevyužívate automatické odvápnovanie a čistenie, musíte pravidelne spúšťať ošetrovacie programy na čistenie rozvodu mlieka, sparovacej jednotky a odvápnovať. Miele neručí za škody vzniknuté nedostatočným odvápnovaním, chybnými čistiacimi/odvápnovacími prostriedkami alebo nevhodnými koncentraciami.
- ▶ Na čistenie nepoužívajte parný čistiaci stroj. Para z parného čistiaceho zariadenia sa môže dostať k častiam pod napätím a spôsobiť skrat.
- ▶ Usadeniny z espresa/kávy patria do bioodpadu alebo na kompost, nie do odtoku drezu. Odtok sa tým môže upchať.



Bezpečnostné pokyny a varovné upozornenia

Pre prístroje s nerezovými plochami platí:

- ▶ Nelepte na nerezové plochy štítky s poznámkami, priehľadnú lepiacu pásku alebo iné lepiace prostriedky. Povrchová úprava nerezových plôch sa lepidlami poškodí a stratí svoj ochranný účinok voči nečistotám.
- ▶ Nerezové plochy sú citlivé na poškrabanie. Samotné magnety môžu spôsobiť škrabance.

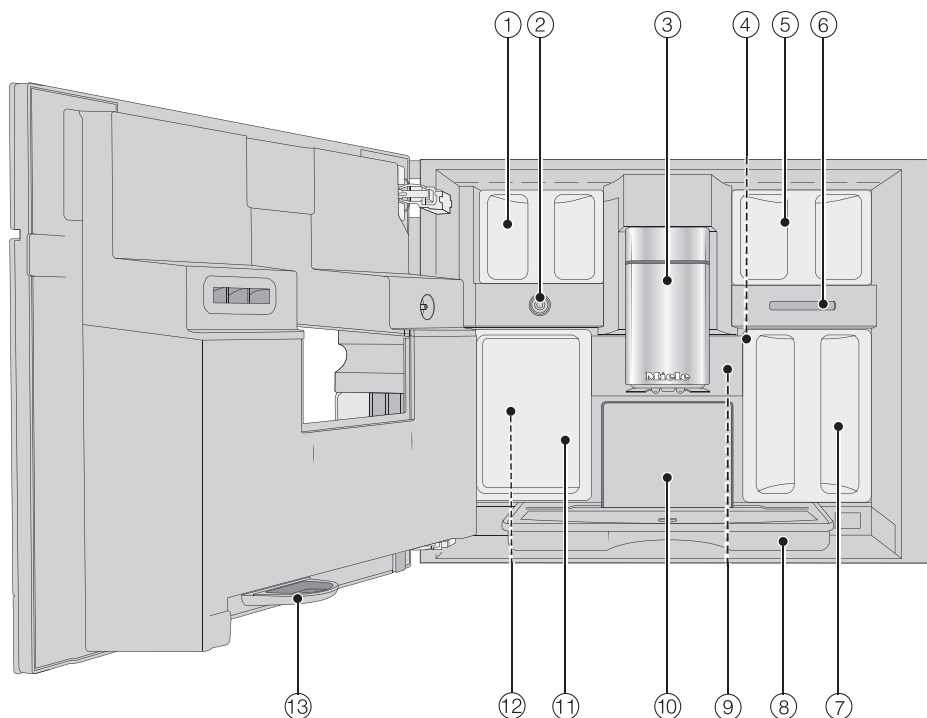
Vonkajší pohľad



- ① tlačidlo zap./vyp. ①
- ② optické rozhranie(len pre servisnú službu)
- ③ senzorové tlačidlo MobileStart 
- ④ senzor priblíženia
- ⑤ senzorové tlačidlo „späť“ ←
- ⑥ Dotykový displej
- ⑦ senzorové tlačidlo „osvetlenie“ 
- ⑧ rukoväť dvierok
- ⑨ výškovo nastaviteľné centrálné trysky s osvetlením
- ⑩ odkvapkávací plech
- ⑪ nádoba na mlieko

Popis prístroja

Vnútroňý pohľad



- ① zásobník na zrnkovú kávu 1
- ② ventil na mlieko
- ③ výškovo nastaviteľné centrálne trysky s osvetlením
- ④ nastavenie stupňa mletia
- ⑤ zásobník na zrnkovú kávu 2 a 3
- ⑥ vývod vetráka
- ⑦ zásobník na vodu
- ⑧ odkvapkávacia miska s poklopom
- ⑨ sparovacia jednotka
- ⑩ nádobka na kávové usadeniny
- ⑪ servisná nádoba
- ⑫ držiaky na čistiace a odvápnovacie kartuše (vrátane adaptéra)
- ⑬ odkvapkávacia miska


Dotykový displej


Citlivý dotykový displej môžete špicatými alebo ostrými predmetmi, ako napr. ceruzkami poškrabať.

Dotýkajte sa dotykového displeja len prstami.


Dotykový displej je rozdelený na viacej oblastí.



Vo **vrchnom riadku** sa vľavo zobrazuje menu. Ak sa dotknete názvu menu vo vrchnom riadku, indikátor prejde na príslušné menu. Pre návrat na úvodnú obrazovku stlačte .

Denný čas sa zobrazuje vo vrchnom riadku vpravo. Dodatočne sa môžu zobrazit ďalšie symboly, napr. TeaTimer .

V **strede** nájdete aktuálne menu s položkami menu. Potiahnutím cez displej doprava alebo doľava môžete na displeji listovať.

V **spodnom riadku** sa podľa menu zobrazia rozličné možnosti obsluhy, ako napr. DoubleShot , Uložiť alebo OK.

Princíp ovládania

Ovládacie činnosti

Všetky voliteľné možnosti sú zobrazené bielou alebo čiernou farbou, podľa toho, ktorú farebnú schému ste zvolili.

Každým dotykcom možnej voľby sa príslušný znak (slovo a/alebo symbol) zafarbí na **oranžovo**.

Výber menu

- Dotknite sa požadovaného poľa alebo požadovanej hodnoty na displeji.

Listovanie

Môžete listovať doľava alebo doprava.

- Potiahnite prstom cez obrazovku. Položte pritom prst na dotykový displej a pohybujte ním do želaného smeru.

Stípec v spodnej časti Vám zobrazuje Vašu pozíciu v aktuálnom menu.

Opustenie úrovne menu

- Stlačte senzorové tlačidlo ↵. Alebo stlačte v menu nadradený názov.

Všetky zadania, ktoré ste doteraz vykonali a nepotvrdili pomocou OK, sa do pamäti neuložia.

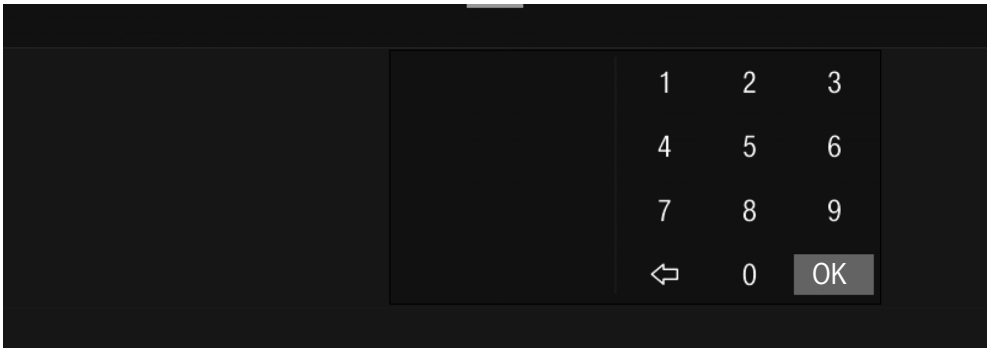
Tip: Ak stlačíte senzorové tlačidlo ↵ tri krát po sebe, presuniete sa do menu nápojov.

Zadanie číslíc pomocou číslícového valca

- Posúvajte číslícový valec smerom hore alebo dolu, pokým sa neobjaví požadovaná hodnota. Potvrďte s OK.

Zadať čísla blokom číslic

- Tlačte oranžovo sfarbenú hodnotu v strede, pokým sa nezobrazí blok číslic.



- Zvoľte želanú hodnotu: Akonáhle zadáte platnú hodnotu, je *OK* podfarbené zelenou. Šípkou vymažete posledné zadané číslo.
- Potvrďte s *OK*.

Zadanie názvu

Písmená zadávate cez klávesnicu. Voľte krátke, výstižné názvy.

- Stlačte požadované písmená alebo znaky.

Tip: Šípkou ⇐ vymažete posledné zadané číslo.

- Stlačte Uložiť.

Zobrazenie kontextového menu

V niektorých menu si môžete nechať zobrazíť kontextové menu, napr. na konfiguráciu nápojov.

- Napríklad tlačte na jeden názov nápoja, pokým sa neotvorí kontextové menu.
- Stlačte dotykový displej mimo okna s menu, aby ste kontextové menu zatvorili.

Posúvanie záznamov

Poradie záznamov v menu nápojov, v Profily a v MyMiele môžete meniť.

- Tlačte na záznam tak dlho, pokým sa nezobrazí kontextové menu.
- Zvoľte Presunúť.

Okolo záznamu sa zobrazí oranžový rámik.

- Dotknite sa označeného záznamu a pridržte prst na displeji. Presuňte záznam na požadované miesto.

Princíp ovládania

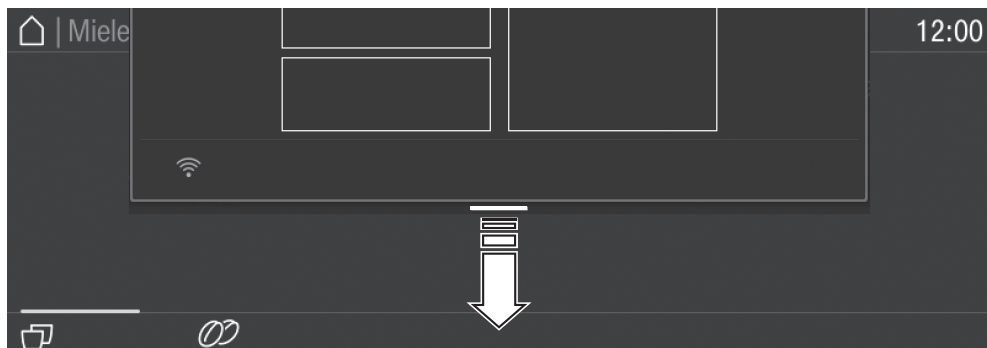
Pomôcka

Pri vybraných funkciách je kontextová pomôcka. V spodných riadkoch sa zobrazí Nápoveda.

- Stlačte Nápoveda, aby sa zobrazili pokyny s obrázkami a textom.
- Stlačte Zatvoriť, aby ste sa vrátili k predchádzajúcemu menu.

Rolovacie menu

V rolovacom menu nájdete napríklad schematické zobrazenie zásobníka na kávové zrná a Režim Expert.













- Dotknite sa horného okraja obrazovky na oranžovej línii a potiahnite prstom po displeji smerom dole.

Aktívne nastavenia sú označené oranžovým.

- Pre zatvorenie rolovacieho menu sa dotknite dotykového displeja mimo okna menu alebo posuňte rolovacie menu smerom hore.

Symbole na displeji

K textu sa dodatočne zobrazujú na displeji symboly, napr. symboly rozličných nápojov. Niektoré symboly sú tu vysvetlené.

symbol	vysvetlenie
	Tento symbol znamená dodatočné informácie a pokyny pre obsluhu. Prípadne potvrdte hlásenia pomocou OK.
	Symbol označuje menu „Nastavenia“ bod v menu „Jazyk“.
	Symbol sa zobrazí, ak je zablokovanie sprevádzkovania aktívované. Obsluha je zablokovaná.
	Symbol plus s požadovaným časom zapnutia sa na displeji zobrazí 23:59 hodín vopred, ak bol aktivovaný časovač Zapnúť o a zobrazenie denného času (viď kapitola „Nastavenia“, odstavec „Časovač“).
	Symbol sa zobrazí počas programu ošetrovania čistenie rozvodov mlieka a pri automatickom čistení. (Symbol sa nachádza na zásobníku na vodu: vodu naplniť po toto označenie.)
	Symbol sa zobrazí počas odvápnovania. (Okrem iného sa symbol nachádza na nádržke na vodu: vodu naplniť po toto označenie.)
	Ak sa vyskytne porucha, zobrazí sa symbol a kód chyby.
	Ak je pre kávovar aktivované Miele@home, WiFi spojenie sa zobrazí s týmito symbolmi. Symboly pritom zobrazujú silu WiFi spojenia s odstupňovaním od silného po nepripojené.
	Symbol „diaľkové ovládanie“ sa zobrazí, keď je pre kávovar zriadené Miele@home a bolo zvolené nastavenie Vzdialené ovládanie Zap..
	Symbol „SuperVision“ sa zobrazí, keď je pre kávovar zriadené Miele@home a bolo zvolené nastavenie Zap. Zobrazenie SuperVision SuperVision.

Váš kávovar je vybavený integrovaným WiFi modulom.

Pre použitie potrebujete:

- WiFi sieť
- Miele@mobile App
- užívateľský účet Miele. Užívateľský účet môžete vytvoriť pomocou Miele@mobile App.

Miele@mobile App Vás vedie nadväzovaním spojenia kávovaru a domácej WiFi siete.

Potom čo Váš kávovar zapojíte do WiFi siete, môžete pomocou App vykonávať napríklad nasledujúce akcie:

- vyvolať informácie o stave prevádzky Vášho kávovaru
- meniť nastavenia Vášho kávovaru
- obsluhovať Váš kávovar diaľkovo

Zapojením Vášho kávovaru do WiFi siete sa zvýši spotreba elektrickej energie, aj keď je kávovar vypnutý.

Zaistite preto, aby bol v mieste inštalácie Vášho kávovaru k dispozícii dostatočne silný signál Vašej WiFi siete.

Disponibilita WiFi spojenia

WiFi spojenie zdieľa frekvenčný rozsah s inými zariadeniami (napr. mikrovlnkami, diaľkovo ovládanými hračkami). Kvôli tomu sa môžu vyskytovať dočasné alebo úplné poruchy spojenia. Preto nie je možné zaručiť trvalú disponibilitu ponúkaných funkcií.

Disponibilita Miele@home

Použitie aplikácie Miele@mobile závisí na dostupnosti služieb Miele@home vo Vašej krajine.

Služby Miele@home nie sú k dispozícii v každej krajine.

Informácie o dostupnosti získate na internetovej stránke www.miele.com.

Aplikácie Miele@mobile

Aplikáciu Miele@mobile Appmobile si môžete stiahnuť zadarmo z Apple App Store® alebo Google Play Store™.



Prvé uvedenie do prevádzky

Pred prvým použitím

- Pripojte kávovar k sieti s pitnou vodou a k elektrickej sieti.
- Zabudujte kávovar.
- Odstráňte prípadné informačné štítky.
- Odstráňte ochrannú fóliu z odkvapkávacieho plechu.

Prístroj dôkladne vyčistite (viď kapitola „Čistenie a ošetrovanie“) skôr ako naplníte do kávovaru vodu a kávové zrná a začnete pripravovať nápoje.

- Vyčistite kávovar (viď kapitola „Čistenie a ošetrovanie“).

Pre prvé uvedenie do prevádzky si pripravte nasledovné veci patriace k obsahu dodávky:

- Miele čistiace kartuše
- Miele odvápnovacia kartuša

Prvé zapnutie

- Stlačte tlačidlo vyp./zap. ①.

Zvoľte reč displeja a krajinu

Výber krajiny určuje denný čas, napr. 12- alebo 24-hodinový formát, alebo zobrazenie jednotiek alebo iné.

- Zvoľte požadovaný jazyk displeja.
- Potom zvoľte krajinu.

Aktivácia spojenia (Miele@home)

Váš kávovar môžete spojiť s Vašou domácou WiFi sieťou.

Počas prvého uvedenia do prevádzky sa na displeji zobrazí: Vytvorit Miele@home?

Tip: Miele@home môžete pre Váš kávovar aktivovať aj neskôr. Zvoľte potom Preskočiť.

- Skontrolujte, či je signál Vašej WiFi siete v mieste inštalácie kávovaru dostatočne silný.
- Stlačte Ďalej.
- Zvoľte požadovaný spôsob pripojenia.

- Nasledujte pokyny na displeji kávovaru a v aplikácii Miele@mobile App.

Na displeji sa zobrazí Spojenie úspešne nadviazané.

- Stlačte Ďalej pre pokračovanie prvého uvedenia do prevádzky.

Nastavenie dátumu

- Nastavte aktuálny dátum a stlačte OK.

Nastavenie denného času

- Nastavte aktuálny denný čas a stlačte OK.

Ak ste kávovar zapojili do WiFi siete a prihlásili v Miele@mobile App, denný čas sa synchronizuje podľa Vášho národného nastavenia v Miele@mobile App.

Prvé uvedenie do prevádzky

Nastavenie tvrdosti vody

Príslušná vodáreň Vám môže poskytnúť informácie o tvrdosti miestnej vody.

Ďalšie informácie k nastaveniu tvrdosti vody viď kapitola „Menu nastavenia, Tvrdosť vody“.

- Zadajte Vašu miestnu tvrdosť vody (v °dH) a potvrdte pomocou OK.

Zvolenie zásobovania vodou (Pevné pripoj. na vodu)

Kávovar je vyrobený pre prevádzku s pevným prívodom čerstvej vody. Môžete si vybrať z nasledovaných možností dodávky vody:

- **Zap.:** Zásobník na vodu sa automaticky plní cez prívod na čerstvú vodu pitnou vodou.
- **Vyp.:** Zásobník musíte manuálne naplniť. Na displeji sa zobrazí potom príslušné hlásenie.

- Zvoľte požadovanú voľbu.

Zriadenie automatického čistenia a odvápnovania

Na displeji sa zobrazia informácie o automatickom čistení a odvápnovaní.

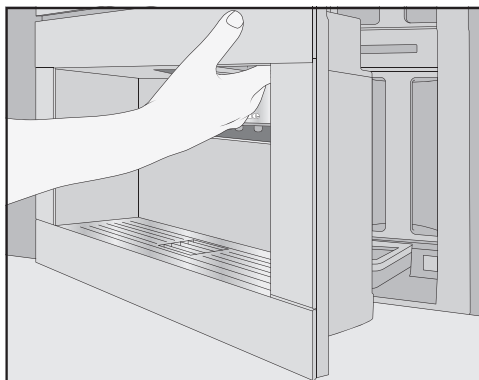
- Potvrdte s OK.

Tip: Stlačte **Nápoveda**, aby ste dostali na displeji zobrazený ilustrovaný návod.

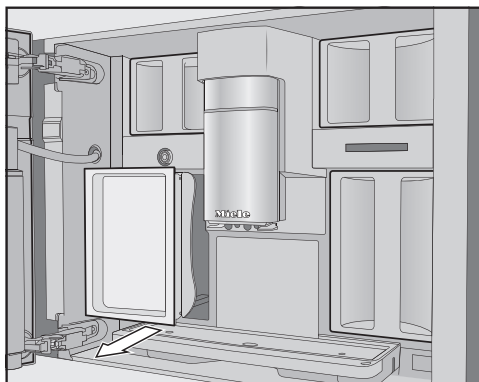
Nasadenie čistiacich kartuší

Teraz budete vyzvaný nasadiť čistiace kartuše.

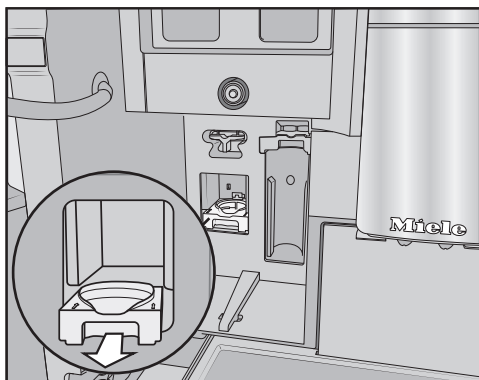
- Z obalu vyberte čistiacu kartušu.



- Otvorte dverka kávovaru.



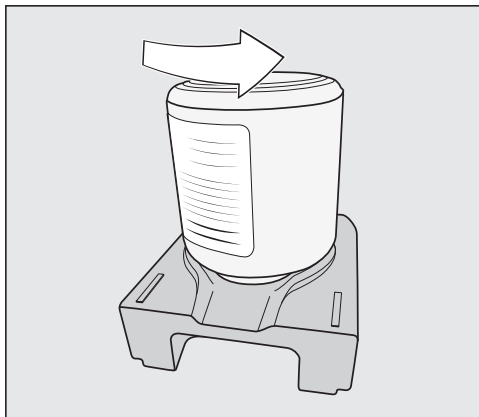
- Odstráňte vľavo servisnú nádobu.



- Vytiahnite držiak čistiacej kartuše dopredu a držiak zložte.

Prvé uvedenie do prevádzky

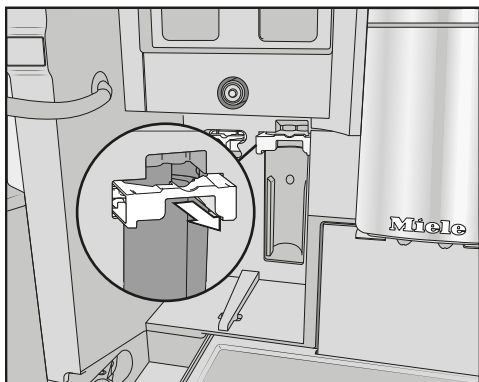
- Vyberte kartušu z obalu a odkrúťte závitový uzáver. Uzáver už nebudete potrebovať.



- Naskrutkujte čistiacu kartušu dolu hlavou do držiaka.
- Zasúvajte držiak s kartušou do kávovaru, pokiaľ zreteľne nezaklapne.

Nasadenie odvápnovacej kartuše

- Vyberte z balenia odvápnovaciu kartušu.



- Držiak odvápnovacej kartuše potiahnite dopredu.
- Nasadte odvápnovaciu kartušu a posuňte ju až na doraz smerom hore.

- Posuňte držiak odvápnovacej kartuše naspäť.
- Servisnú nádobu opäť nasadte a zatvorte dvierka prístroja.

Pri ďalšom vypnutí sa odvápnovacia kartuša naplní vodou.

V každom prípade počkajte, pokiaľ sa kávovar vypne. V žiadnom prípade si nevynucujte vypnutie.

Keď je už nasadená čistiaca a odvápnovacia kartuša, na displeji sa zobrazí hlásenie k aktuálne nastavenej dobe štartu

- Ak chcete zmeniť čas spustenia, stlačte Časovač a navolte požadovaný čas.
- Potvrďte s OK.

Bod spustenia automatického čistenia a odvápnovania môžete nastaviť aj na neskorší čas.

Zvoľte Demo režim

Môžete si na základe Vašej obľúbenej kávy zvoliť príslušný mód (viď kapitola „Nastavenia“, odstavec „Performance-Modus“).

- **Režim Eco:** Tento mód je mód šetriaci energiu.
- **Režim Barista:** Tento mód je optimalizovaný pre vynikajúci pôžitok z kávy.
- **Režim Latte:** V tomto móde môžete pripraviť nápoje s mliekom výrazne rýchlejšie.
- Zvoľte požadovaný modus

Prvé uvedenie do prevádzky

Týmto je prvé uvedenie do prevádzky úspešne ukončené. Teraz môžete už naplniť systém kávových zŕn.

Zriadenie systému kávových zŕn

Po prvom uvedení do prevádzky sa zobrazí otázka, či chcete zriadiť systém kávových zŕn. Kávovar Vás podporuje pri prvom plnení a pomenovaní zásobníka na zrná.

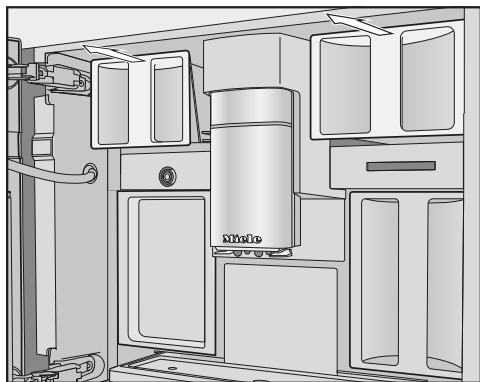
- Stlačte **Áno**.

Ak zvolíte **Nie** nezobrazí sa už asistent na zriadenie systému kávových zŕn.

Naplnenie zásobníka na zrnkovú kávu

Kávovar má 2 zásuvné zásobníky na zrná, hore vľavo a vpravo.

- Otvorte dverka prístroja.



- Vytiahnite zásobník na kávové zrná a zložte poklop.
- Za týmto účelom naplňte zásobník na zrnkovú kávu kávovými zrnami.
- Zatvorte zásobníky na zrná poklopami.

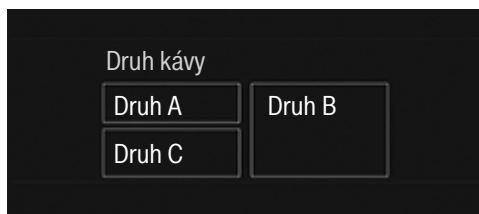
- Zasuňte zásobník na zrná úplne do kávovaru. Zatvorte dverka prístroja.

Tip: Poznačte si jednotlivé druhy kávových zŕn.

Potom ako sa zásobník na kávové zrná naplní, pomenujte druhy zŕn.

Pomenovanie druhov zŕn

Tie 3 zásobníky na zrná sa zobrazia na displeji a pomenované.



Keď budete meniť názvy na nádobách na kávové zrná, dbajte na nasledovné:

- Voľte krátke, výstižné názvy.
- Ak pomenujete 2 alebo všetky zásobníky na zrnkovú kávu naraz (pretože používate len jeden druh kávových zŕn), dbajte na to aby bo presne rovnaký zápis.

Na displeji sa zobrazí Pomenovať druh kávy v zásobníku? a Druh A je na schéme označený oranžovým.

- Stlačte **Áno**.

Na displeji sa otvorí editor.

- Zadajte požadovaný názov pre zásobník na kávové zrná a stlačte Uložiť.
- Teraz pomenujte ostatné 2 zásobníky na kávové zrná.

Na displeji sa v titulnom riadku zobrazí <druh XY> Priradiť .

Priradenie druhu kávových zŕn

Teraz sa kávové nápoje priradia k druhom kávových zŕn. Zvolené kávové nápoje sa označia oranžovo.

- Teraz si zvolte kávové nápoje, ktoré sa majú pripraviť s týmto druhom kávových zŕn. Potvrďte svoj výber pomocou OK.

Teraz sa priradí ďalší druh kávových zŕn a zobrazia sa ešte nepriradené kávové nápoje.

- Zvolte kávové nápoje, ktoré sa majú pripraviť s týmto druhom kávových zŕn. Potvrďte s OK.

Všetky zostávajúce, nezvolené kávové nápoje sa priradia tretiemu druhu kávových zŕn.

Teraz ste vytvorili systém kávových zŕn a môžete pripravovať nápoje.

Tip: Keď stlačíte *Všetky nápoje*, označia sa všetky kávové nápoje. Kávové nápoje ktoré si neželáte môžete zrušiť.


Ak nepriradíte zásobníky kávových zŕn ku kávovým nápojom, pri príprave nápojov sa bude dopytovať, ktorý druh kávových zŕn chcete použiť.

Pri uvádzaní do prevádzky zlikvidujte prvé dva kávové nápoje, tým sú z kontroly vo výrobe všetky zvyšky kávy v sparovacom systéme odstránené.

System na zrnkovú kávu

Kávu alebo espresso môžete pripravovať z celých pražených kávových zŕn, ktoré kávovar pre každú porciu čerstvo namelie.

Váš kávovar má systém kávových zŕn s 3 zásobníkmi na zrná, do ktorých môžete plniť rozličné druhy kávových zŕn, alebo aj len jeden druh zŕn. Potom môžete jednotlivým kávovým nápojom podľa želania priradiť druh zŕn. Alebo si založite profily s vlastnými kávovými nápojmi a priradíte k nim iný druh kávových zŕn ako je daný v Miele štandardnom profile.

 **Nebezpečenstvo poškodenia mlynčeka neodborným používaním.**

Ak zásobník na zrnkovú kávu naplníte nevhodnými látkami ako tekutinami, mletou kávou alebo zrnkovou kávou ošetrovanou cukrom, karamelom a pod., kávovar sa poškodí.

Mlynček môže poškodiť aj surová káva (zelené, nepražené kávové zrná) alebo kávové zmesi obsahujúce surovú kávu. Surové kávové zrná sú veľmi tvrdé a obsahujú zvyškovú vlhkosť. Mlynček kávovaru sa môže poškodiť už pri prvom mletí.

Za týmto účelom naplňte zásobník na zrnkovú kávu výlučne praženými kávovými zrnami.

Ak sa po kofeín obsahujúcich kávových nápojoch budú pripravovať bezkofeínové kávové zrná, môžu sa v mlynčeku alebo sparovacej komore nachádzať zvyšky kofeínu.

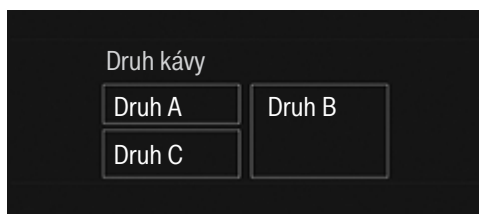
Uvedomte si, že v prvom kávovom nápoji sa môžu nachádzať minimálne zvyškové množstvá kofeínu.

Zmeňte nastavenia v systéme kávových zŕn (Druhy kávy)

Zobrazuje sa menu nápoje.

- Stlačte senzorové tlačidlo ↶.
- Zvoľte **Nastavenia** a potom **Druhy kávy**.

Zobrazí sa schematické zobrazenie zásobníka na kávové zrná.



- Zvoľte si jeden druh kávových zŕn.

Teraz môžete zmeniť názov druhu kávových zŕn alebo priradenie.

Tip: Ak chcete pre kávový nápoj priradiť iný druh kávových zŕn, môžete v parametroch nanovo priradiť druh kávových zŕn (viď kapitola „Parametre“, odstavec „Druh kávových zŕn“).

Premenovanie druhu kávových zŕn

- Stlačte **Zmeniť názov**.

Na displeji sa otvorí editor.

Keď budete meniť názvy kávových zŕn, dbajte na nasledovné:

- Voľte krátke, výstižné názvy.
- Ak pomenujete 2 alebo všetky zásobníky na zrnkovú kávu naraz (pretože používate len jeden druh kávových zŕn), dbajte na to aby bo presne rovnaký zápis.

- Zadajte požadovaný názov a stlačte **Uložiť**.

Ak rovnako nazvané druhy kávových zŕn pomenujete rozlične, musíte potom nanovo pomenovaný druh zŕn priradiť kávovým nápojom.

Zmena priradenia zásobníkov kávových zŕn

Ak ste dodatočne k Miele profilu (štandard) založili ďalšie profily s kávovými nápojmi, môžete v jednotlivých profiloch druhy kávových zŕn priradiť individuálne ku kávovým nápojom.

- **Stlačte** Zmeniť priradenie.

Ak ste založili 1 alebo viacero profilov a uložili minimálne 1 kávový nápoj, v ďalšom kroku zvolte profil.

- Zvolte profil, v ktorom chcete priradiť druhy kávových zŕn.

Nalistujú sa všetky kávové nápoje. Aktuálne priradené nápoje sú označené oranžovým.

- Priradenie zmeňte podľa Vašich želaní a potvrdte pomocou OK.

Tip: Ak stlačíte Všetky nápoje, označia sa všetky kávové nápoje a Vy nemôžete nežiadané zrušiť.

Ak nepriradíte žiaden druh kávových zŕn, pri príparve kávového nápoja sa Vás systém opýta, ktorý druh kávových zŕn chcete pre kávový nápoj použiť.

Naplnenie zásobníka na vodu

⚠ Nebezpečenstvo ohrozenia zdravia vodou s choroboplodnými zárodkami.

Vo vode, ktorá stojí v zásobníku dlhšiu dobu, sa môžu tvoriť choroboplodné zárodky a môžu ohroziť Vaše zdravie. Taktiež môže voda stojaca v prívodnej hadici zmeniť chuť, ak nebudete dlhšiu dobu pripravovať nápoje.

Vymieňajte **denne** vodu v zásobníku vody.

Prvé naplnenie zásobníka na vodu ak ste dlhšiu dobu nepripravovali nápoje vylejte.

Ak je kávovar pripojený na prívod čerstvej vody, akonáhle zapnete kávovar naplní sa zásobník na vodu automaticky.

Zásobník na vodu môžete kedykoľvek ručne naplniť.

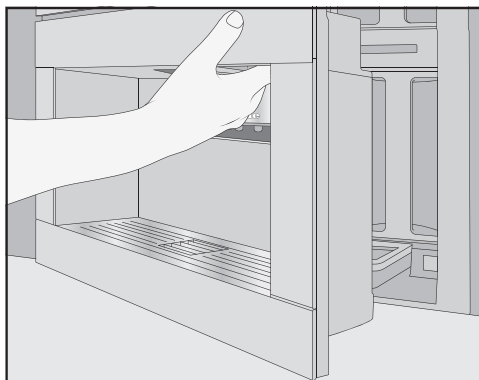
⚠ Nebezpečenstvo poškodenia mlynčeka neodborným používaním.

Nevhodné tekutiny ako teplá alebo horúca voda, ako aj iné tekutiny môžu kávovar poškodiť.

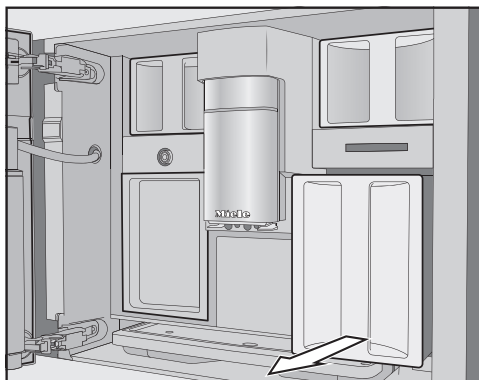
Voda s obsahom kyseliny uhličitej spôsobuje silné zväpenatenie kávovaru.

Ak plníte kávovar ručne:

Používajte do zásobníka výlučne čerstvú, studenú vodu.



■ Otvorte dverka prístroja.



■ Zásobník na vodu vytiahnite smerom dopredu.

■ Do zásobníka na vodu napustite až po značenie „max.“ studenú, čerstvú pitnú vodu.

■ Zásobník na vodu zasuňte do prístroja a zatvorte dverka.

Zapnutie kávovaru

- Stlačte tlačidlo vyp./zap. ①.

Kávovar sa nahrieva a oplachuje rozvody. Z centrálnych trysiek vyteká horúca voda.

Teraz môžete pripravovať nápoje.

Ak je kávovar už nahriaty na prevádzkovú teplotu, rozvody sa pri zapnutí neprepláchnu.

Vypnutie kávovaru

- Stlačte tlačidlo vyp./zap. ①.

Ak ste si pripravili jeden kávový nápoj, kávovar pred vypnutím prepláchne rozvody,

Pri príprave nápojov alebo pri procesoch ošetrovania sa v kávovaroch tvorí vlhkosť. Ventilátor v prístroji prenáša vlhkosť z vnútorného priestoru. Ventilátor je asi 30 minút po príprave nápojov alebo po vypnutí ešte v prevádzke. Počujete náležitý zvuk.

Pri dlhšej neprítomnosti

Ak kávovar dlhšiu dobu nepoužívate, napr. počas dovolenky, dbajte na nasledovné:

- Vyprázdnite odkvapkávaciu misku, nádobu na odpad a zásobník na vodu.
- Všetky časti dôkladne vyčistite, aj sparovaciu jednotku a vnútro prístroja.
- Vypnite kávovar.

Prestavenie trysiek


Centrálne trysky **nemôžete** ručne prestaviť.

Centrálne trysky sa vysunú pred prípravou dole a prostredníctvom senzora okraju šálok sa včas zastavia v optimálnej výške používaných šálok alebo pohárov.

Ak je kávovar vypnutý, centrálne trysky sa nachádzajú v strednej polohe.

Ak prebiehajú programy ošetrovania, centrálne trysky sa vysunú do výšky servisnej nádoby, alebo do nižšej polohy pre ošetrovanie.

Dbajte na to, aby sa centrálne trysky nachádzali v hornej alebo strednej polohe skôr ako otvoríte dverka.

 Nebezpečenstvo popálenia a obarenia na tryskách.

Vychádzajúce kvapaliny a para sú veľmi horúce a môžu spôsobiť popáleniny.

Keď z trysiek vystupujú horúce kvapaliny alebo para, nedávajte pod ne časti tela.

Nedotýkajte sa horúcich častí.

Príprava kávových nápojov s mliekom a bez mlieka

Môžete voľiť z nasledovných kávových špecialít:

- **Ristretto** je koncentrované, silné espresso. Rovnaké množstvo mletej kávy ako pri espresse sa pripraví s veľmi malým množstvom vody.
- **Espresso** je silná, aromatická káva s bohatou vrstvou peny farby lieskových orieškov, nazývanou Crema. Na prípravu espresa odporúčame zrnkovú kávu s espresso pražením.
- **Káva ☐** sa od espresa líši väčším množstvom vody a iným pražením kávových zrn. Na prípravu kávy používajte prosím príslušne upraženú zrnkovú kávu.
- **Preso** je káva s väčším množstvom vody.
- **Long black** sa pripravuje z horúcej vody a dvoch porcií espresa.
- **Caffè Americano** pozostáva z espresa a horúcej vody. Najprv sa pripraví espresso a potom sa naplní horúca voda do šálky.

- **Cappuccino** pozostáva približne z 2 tretín mliečnej peny a 1 tretiny espresa.
- **Latte macchiato** pozostáva z 1 tretiny horúceho mlieka, mliečnej peny a espresa.
- **Caffè Latte** sa pripravuje z espresa a horúceho mlieka.
- **Cappuccino Italiano** má rovnaký podiel mliečnej peny a espresa ako kapučíno. Ale najskôr sa pripraví espresso a potom mliečna pena.
- **Espresso macchiato** je espresso s malou čiapočkou z mliečnej peny.
- **Flat white** je zvláštna varianta kapučína: Značne väčšie množstvo espresa než mliečnej peny sa postará o intenzívnu arómu.
- **Café au lait** je francúzska kávová špecialita z kávy a mliečnej peny. Café au lait sa servíruje bežne vo väčšej šálke.

Okrem iného môžete pripravovať **horúce mlieko a mliečnu penu**.

Príprava nápojov

Príprava mlieka

Prísady do mlieka obsahujúce cukor, alebo mliečne alternatívy, napr. sójový nápoj môžu rozvody mlieka a časti cez ktoré vedie mlieko zalepiť. Zvyšky z nevhodných tekutín môžu ovplyvniť bezproblémovú prípravu.

Používajte výlučne mlieko bez prísad.

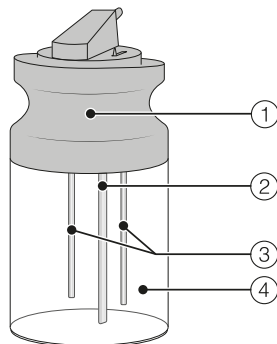
Používajte výlučne pasterizované kravské mlieko.

Tip: Na dosiahnutie perfektnej konzistencie mliečnej peny používajte studené kravské mlieko (< 10 °C) s minimálnym obsahom bielkovín 3 %.

Obsah tuku v mlieku môžete zvoliť podľa Vášho obľúbenia. S plnotučným mliekom (minimálny obsah tuku 3,5 %) je mliečna pena o niečo krémovejšia než pri odtučnenom mlieku.

Nádoba na mlieko

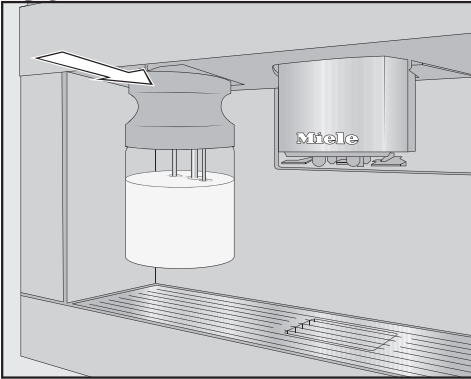
V nádobe na mlieko sa mlieko **nec-
hladí**. Používajte studené mlieko (< 10 °C), aby ste si pripravili kvalitatívne dobrú mliečnu penu.



- ① Veko
- ② Tyčka so senzorom
- ③ Nasávacia trubička na mlieko
- ④ Sklenená nádoba

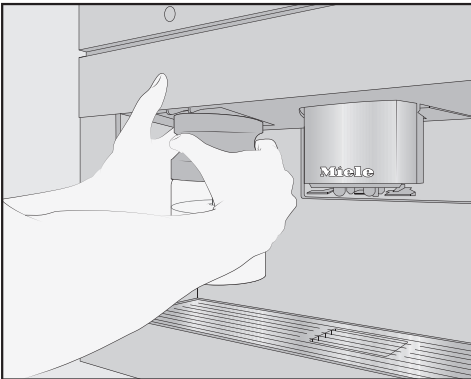
Naplnenie a založenie nádoby na mlieko

- Nádobu na mlieko naplňte mliekom max. 2 cm pod okraj. Nádobu s mliekom zatvorte.

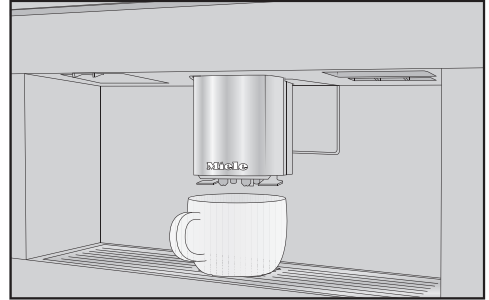


- Zasuňte nádobu na mlieko spredu do kávovaru až kým nezacvakne.

Tip: Nádobu na mlieko sa dá ľahko vybrať oboma rukami.



Príprava kávového nápoja



- Vložte nádobu pod centrálnu trysku.
- Zvoľte kávový nápoj.


Spúšťa sa príprava a z centrálnej trysky tečie kávový nápoj do nádoby.

Stornovanie prípravy

- Stlačte Stop alebo Prerušit.


Príprava nápojov


DoubleShot


Pre získanie obzvlášť silného kávového nápoja môžete zvoliť funkciu DoubleShot . Pritom sa v polovici postupu sparovania znovu namelie a sparí zrnková káva. Skráteným časom extrakcie sa uvoľní menej neželaných aróm a horkých látok.

DoubleShot môžete aktivovať pre všetky kávové nápoje okrem „Ristretto“ a „Long black“.

Príprava kávového nápoja DoubleShot

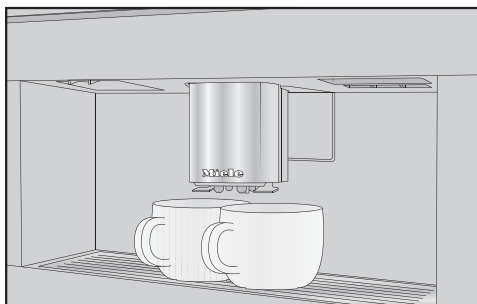
Pri príprave kávového nápoja sa zobrazí symbol .

- Stlačte symbol  bezprostredne pred alebo po spustení prípravy nápoja.


Spustí sa príprava a na displeji svieti symbol  oranžovým. Zomelú a sparia sa 2 porcie kávových zŕn.


Príprava 2 porcií

Môžete vyžiadať aj 2 porcie jedného nápoja a pripraviť ho do veľkej šálky alebo do 2 šálok naraz.



- Postavte po jednej šálke pod každú z centrálnych trysiek.

- Stlačte symbol  bezprostredne pred alebo po spustení prípravy nápoja.

Spustí sa príprava a na displeji svieti symbol  oranžovým. Pripraví sa 2 porcie jedného nápoja.

Kanvička kávy

Pomocou funkcie Kanvička kávy môžete pripraviť automaticky niekoľko šálok kávy za sebou (maximálne 1 liter).

Zobrazuje sa menu nápoje.

Tip: Dbajte na to, aby boli zásobník na kávové zrná a zásobník na vodu dostatočne naplnené skôr ako spustíte Kanvička kávy.

- Pod centrálnu trysku postavte nádobu dostatočnej veľkosti.
- Zvoľte Kanvička kávy.

Tip: Na konci módu nápoje nájdete Kanvička kávy.

- Zvoľte požadovaný počet šálok (3 až 8).
- Dodržujte pokyny na displeji.

Každá porcia kávy sa jednotlivo nameľie, sparí a naporcuje. Na displeji sa pritom zobrazuje priebeh.

Prípravu môžete kedykoľvek prerušiť.

- Stlačte Prerušiť.

Čaj

Kávovar nie je určený pre priemyselné alebo vedecké účely. Pri teplotách sa jedná o približné údaje, ktoré sa môžu meniť podľa podmienok okolia.

Pri príprave čaju môžete z horúcej vody pripraviť nasledovné čajové špeciality.

- **Japonský čaj** je vysokohodnotný zelený čaj, ktorý sa vyznačuje jemnou, čerstvou – „zelenou“ chuťou.
Teplota: asi 65 °C, doba lúhovania: asi 1,5 minút
- **Biely čaj** je zelený čaj pri ktorom sa používajú len mladé, ešte zatvorené púčiky čajovníka, spracované obzvlášť šetrne. Biely čaj má extra jemnú chuť.
Teplota: asi 70 °C, doba lúhovania: asi 2 minút
- **Zelený čaj** má svoju zelenú farbu listov čajovníka. Čajové lístky sa v závislosti od regiónu pražia a zaparujú. Zelený čaj je možné viac krát zaliať.
Teplota: asi 80 °C, doba lúhovania: asi 2,5 minút
- **Čierny čaj** fermentáciou čajových lístkov má svoju tmavú farbu a typickú chuť. Čierny čaj je veľmi dobré piť s malým množstvom citrónu alebo mlieka.
Teplota: asi 97 °C, doba lúhovania: asi 3 minút

Príprava nápojov

- **Chai Latte** má svoj pôvod v ayurvédskom učení ako čierny čaj s typicky indickými koreninami a mliekom. Mlieko pritom zjemňuje ostrosť korenín a uzatvára zážitok z chuti. Teplota: asi 97 °C, doba lúhovania: asi 3 minút
- **Bylinkový čaj** je aromatický instantný nápoj zo sušených listov alebo čerstvých častí bylín. Teplota: asi 97 °C, doba lúhovania: asi 8 minút
- **Ovocný čaj** pozostáva z kúskov sušeného ovocia a/alebo častí rastlín napr. šípok. Chuť je závislá od použitých rastlín a ich zmesi. Mnohé ovocné čaje sú dodatočne aromatizované. Teplota: asi 97 °C, doba lúhovania: asi 8 minút

Zvolený druh čaju určí pritom prednastavenú teplotu vytekajúcej vody. Pri uvedených vypúšťacích teplotách sa jedná o teploty na prípravu týchto druhov čaju, odporúčané firmou Miele.

Teploty jednotlivých čajových nápojov môžete zmeniť tak, že si individuálne prispôsobíte teplotu sparenia (viď kapitola „Parametre“, odstavec „Teplota sparenia“). Jeden teplotný stupeň je rozdiel asi 2 °C.

Závisí od Vašej chuti, či budete používať voľné čajové lístky, zmesi čajov alebo čajové vrecúška.

Dbajte na pokyny prípravy výrobcov potravín.


Jedna dávka čaju je rozdielna od jedného druhu čaju po druhý. Dodržujte odporúčania, ktoré sú uvedené na obale,

alebo Vám boli sprostredkované pri kúpe. Množstvo vody na čaj si môžete prispôbiť podľa druhu čaju a veľkosti šálky (viď kapitola „Množstvo nápoja“).

TeaTimer

Pri príprave vody na čaj môžete funkciou TeaTimer spustiť kuchynský budík. Pre zvolený druh čaju je prednastavená doba vylúhovania. Prednastavenú dobu vylúhovania môžete zmeniť (maximálne na 14:59 minút).

K dispozícii máte 2 časovače čaju, ktoré je možné spustiť nezávisle od seba. Časovače čaju s príslušnou dobou lúhovania sa zobrazia na displeji vpravo hore.


Pokým plynie doba vylúhovania, môžete kávovar ďalej normálne ovládať. Po ubehnutí doby vylúhovania zaznie signál a bliká symbol .

Nastaviť TeaTimer

Môžete si vybrať z nasledovných možností:

- **Automaticky:** TeaTimer sa spúšťa automaticky, keď je ukončené porcovanie vody na čaj.
- **Manuálne:** Keď je ukončený výdaj vody na čaj môžete spustiť TeaTimer.

Zobrazuje sa menu nápoje.

- Stlačte senzorové tlačidlo .
- Zvoľte Nastavenia | Časovač | TeaTimer.
- Zvoľte požadované nastavenie.

Príprava čaju

Zobrazuje sa menu nápoje.

- Naplňte voľne sypaný čaj do sitka na čaj apod. alebo vyberte z obalu vrecko čaju.
- Vložte pripravené sitko na čaj alebo vrecko čaju do šálky na čaj.
- Pod centrálnu trysku postavte šálku na čaj.
- Na displeji zvolte druh čaju.

Horúca voda nateká do šálky na čaj.


Keď je zvolené nastavenie TeaTimer | Automaticky, spustí sa kuchynský budík po príprave vody na čaj pre dobu vylúhovania.

TeaTimer manuálne spustenie

- Stlačte TeaTimer.

Otvorí sa editor s navrhovanou dobou.

- Popríklad zmeňte dobu vylúhovania a potvrdte pomocou OK.

Po ubehnutí doby vylúhovania zaznie signál a bliká symbol .

- Teraz odstráňte čajové lístky alebo vrecko čaju.

Kanvička čaju

Pomocou kanvičky čaju môžete pripraviť väčšie množstvo vody na čaj (maximálne 1 liter). Zvolený druh čaju určí pritom prednastavenú teplotu vytekajúcej vody.

Zobrazuje sa menu nápoje.

Tip: Dbajte na to, aby bol zásobník na vodu dostatočne naplnený skôr, ako spustíte prípravu kanvičky čaju.

- Pod centrálnu trysku postavte nádobu dostatočnej veľkosti.
- Zvolte požadovanú kanvičku čaju.

- Zvolte požadovaný počet šálok (3 až 8).

Prípravu môžete kedykoľvek prerušiť.

- Stlačte Prerušiť.

Príprava teplej a horúcej vody

Môžete si vybrať z nasledovných možností:

- Horúca voda asi 90 °C
- Teplá voda asi 65 °C

Zobrazuje sa menu nápoje.

- Vložte vhodnú nádobu pod centrálnu trysku.
- Zvolte teplú alebo horúcu vodu.

Zaháji sa príprava.

Režim Expert

V expert režime môžete jednorázovo priradiť druh kávových zŕn a počas prípravy nápoja meniť množstvo nápoja. Nastavenie sa **neuloží** a platí len pre aktuálnu prípravu.

Aktivovanie a deaktivovanie Expert režimu

Expert režim sa nachádza v rolovacom menu na hornom okraji obrazovky.

- Dotknite sa horného okraja obrazovky v strede a potiahnite prstom po displeji smerom dole, aby ste otvorili Režim Expert.

Zobrazí sa schematické zobrazenie zásobníka na kávové zrná.

- Stlačte Režim Expert.

Expert režim je aktívny ak je Režim Expert označený oranžovo.

- Na opustenie rolovacieho menu posuňte okno menu smerom hore alebo sa dotknite obrazovky mimo rolovacieho menu.

Expert režim Dočasné priradenie zásobníka na kávové zrná

- Dotknite sa horného okraja obrazovky a otvorte rolovacie menu Režim Expert.
- Zvoľte teraz zásobník na kávové zrná, ktorý má byť použitý pre aktuálny nápoj.
- Posuňte opäť okno menu smerom hore, aby ste ho zatvorili.
- Popripade prejdite do menu nápojov.
- Teraz spustíte prípravu nápojov.

Expert režim: Prispôsobenie množstva nápoja

Zobrazuje sa menu nápoje.

Ak zvolíte DoubleShot ☉ alebo 2 porcie ☐, nemôžete množstvo nápoja v Expert režime meniť.

- Zvoľte nápoj.

Zaháji sa príprava. Počas výdaja nápoja môžete teraz prispôbiť množstvo nápoja, napr. pri Latte macchiato zmeniť množstvo horúceho mlieka, mliečnej peny a espresa.

- Stlačte stĺpec a posuňte regulátor (malý trojuholník) podľa požiadavky.

Ak má mletá káva správny stupeň mletia, káva alebo espresso tečú rovnomerne do šálky a vzniká jemný krém. Ideálny krém má farbu vlašského orecha.

Vami nastavený stupeň mletia je účinný pre všetky kávové nápoje.

Podľa nasledovných znakov spoznáte, či musíte meniť stupeň mletia.

Stupeň mletia je **príliš hrubý**, ak

- espresso alebo káva tečú veľmi rýchlo do šálky,
- je krém veľmi svetlý a nekonzistentný.

Zmenšite stupeň mletia, aby sa zrná mleli jemnejšie.

Stupeň mletia je **príliš jemný**, ak

- espresso alebo káva do šálky tečú len po kvapkách.
- je krém tmavohnedý.

Zväčšite stupeň mletia, aby ste mleli kávové zrná hrubšie.

Stupeň mletia prestavujte vždy len o jeden stupeň.

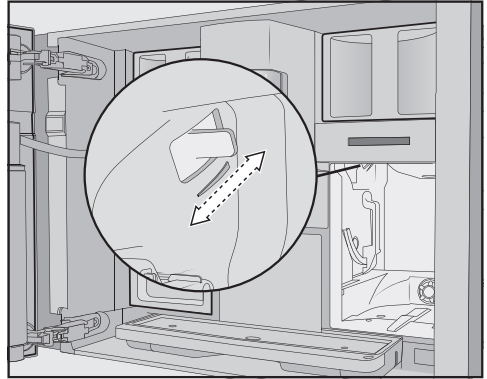
Spustíte prípravu nápoja, aby ste opäť namleli kávové zrná. Potom môžete opäť po stupňoch nastaviť mletie.

Prestavenie jemnosti mletia

Páčka na jemnosť mletia sa nachádza za zásobníkom na vodu hore vľavo.

Jemnosť mletia sa nastavuje pre všetky druhy kávových zrn.

- Vyberte zásobník na vodu.



- Posuňte páčku na nastavenie mletia maximálne o jeden stupeň dopredu (jemné mletie) alebo dozadu (hrubé mletie).

- Nasadte zásobník na vodu.

- Zatvorte dverka prístroja.

- Pripravte kávový nápoj.

Potom môžete opäť nastaviť jemnosť mletia.

- Otvorte dverka prístroja.

Parametre

Zobrazenie a zmena parametrov

Pre každý kávový nápoj môžete individuálne nastaviť nasledovné parametre:

- druh kávových zŕn
- namleté množstvo
- sparovacia teplota
- predsparenie

Sparovaciú teplotu môžete nastaviť pre čaj, teplú a horúcu vodu.

Zobrazuje sa menu nápoje.

■ Tlačte na požadovaný názov nápoja tak dlho, pokým sa k tomuto nápoju nezobrazí kontextové menu.

■ Zvoľte Parameter.

Zobrazí sa menu Parameter.

■ Zvoľte požadovaný parameter.

Zobrazí sa aktuálne nastavenie.

■ Zmeňte nastavenie podľa požiadavky.

Namleté množstvo

Kávovar môže zomlieť a spariť 7,5–12,5 g kávových zŕn na jednu šálku. O čo viac namletej kávy sa sparí, o to je kávový nápoj silnejší.

Podľa nasledovných znakov spoznáte, či musíte meniť množstvo pomletej kávy.

Množstvo pomletej kávy **je primálne**, ak

- espresso alebo káva tečú veľmi rýchlo do šálky,
- je krém veľmi svetlý a nekonzistentný.

– ak espresso alebo káva chutia slabô.

Zvýšte množstvo namletia, aby ste sparili viac namletej kávy.

Množstvo pomletej kávy **je priveľké**, ak

- espresso alebo káva do šálky tečú len po kvapkách.
- je krém tmavohnedý,
- ak espresso alebo káva chutia horko.

Zmenšite množstvo namletia, aby ste sparili menej namletej kávy.

Sparovacia teplota

Ideálna sparovacia teplota je závislá

- od použitého druhu kávy,
- od toho, či sa bude pripravovať espresso alebo káva a
- od miestneho tlaku vzduchu.

Tip: Nie každá káva znesie vysoké teploty. Niektoré druhy reagujú citlivo, takže je ovplyvnená tvorba krému a chuť.

Sparovaciú teplotu môžete nastaviť aj pre čaj, teplú a horúcu vodu.

Predsparenie mletej kávy

Pri predsparení sa mletá káva po namletí navlhčí malým množstvom horúcej vody. Zvyšné množstvo vody sa po krátkej dobe navlhčenou mletou kávou zlisuje. Tým sa lepšie uvoľňujú aromatické látky z kávy.

Môžete nastaviť krátke alebo dlhé predsparenie alebo funkciu „predsparenie“ vypnúť.

V dodávanom stave je „predsparenie“ vypnuté.

Druh kávy

Môžete si nechať zobrazit', ktorý druh zrn sa momentálne používa pre tento kávový nápoj, alebo aj priradenie zásobníka zrn pre zvolený kávový nápoj.

Množstvo nápoja

Chuť kávového nápoja závisí okrem druhu kávy aj značne od množstva vody.

Množstvo vody môžete prispôbiť pre všetky kávové nápoje, horúcu vodu a čaje podľa veľkosti Vašich šálok a použitého druhu kávy. Množstvo kávového prášku sa pritom nemení.

Pri kávových nápojoch s mliekom môžete podľa želania meniť podiel mlieka a mliečnej peny. Rovnako môžete navoliť veľkosť porcie horúceho mlieka a mliečnej peny.

Zmenené množstvo nápoja sa ukladá vždy v aktuálnom profile. Názov aktuálneho profilu sa zobrazí na displeji hore vľavo.

Ak sa počas prípravy vyprázdni zásobník vody, kávovar preruší programovanie množstva. Množstvo nápoja **sa neuloží**.

Zobrazuje sa menu nápoje.

- Pod centrálnu trysku postavte požadovanú šálku.
- Tlačte na požadovaný nápoj tak dlho, pokým sa neotvorí kontextové menu.
- Stlačte Množ. nápoja.

Nápoj sa pripraví. Akonáhle je dosiahnuté minimálne množstvo dávky, na displeji sa zobrazí Uložiť.

- Ak je šálka naplnená podľa Vášho želania, stlačte Uložiť.

Ak je dosiahnuté maximálne množstvo, príprava sa preruší a uloží sa maximálne možné množstvo.

Ak chcete zmeniť množstvo nápoja pre kávové nápoje s mliekom alebo s horúcou vodou, počas prípravy sa ukladajú postupne jednotlivé zložky nápoja.

Od teraz sa bude pripravovať tento nápoj s naprogramovaným zložením a množstvom.

Množstvá nápojov a parametrov pre jednotlivé alebo všetky nápoje môžete vrátiť späť na nastavenie z výroby.

Zobrazuje sa menu nápoje.

- Tlačte na želaný zápis nápoja pokým sa neotvorí kontextové menu.
- Zvoľte v menu položku *Resetovať* a potvrdte pomocou *ÁnoOK*.

Množstvo nápojov a parametre sa vrátia na nastavenie z výroby. Priradenie druhu kávových zŕn ostane uložené.

Profily

K menu nápojov Miele (Miele Profil) môžete navyše založiť individuálne profily, aby ste zohľadnili chute a obľúbené kávové nápoje rôznych užívateľov.

V každom profile môžete individuálne upraviť množstvo nápojov a parametre pre všetky nápoje.

Názov aktuálneho profilu sa zobrazí na displeji hore vľavo.

- **Manuálne:** Zvolený profil ostane aktívny tak dlho, pokým si nezvolíte iný profil.
- **Po príprave:** Po každom odbere nápoja sa zobrazí opäť Miele profil.
- Zvoľte požadovanú voľbu.

Vytvorenie profilu

Zobrazuje sa menu nápoje.

- Stlačte **Profily**.

Menu **Profily** sa otvorí.

- Stlačte **Vytvoriť profil**.

Na displeji sa otvorí editor.

- Zadajte požadovaný názov a stlačte **Uložiť**.

Profil je vytvorený. Teraz môžete vytvoriť nápoje (vid kapitola „Profily: Vytvorenie a spracovanie nápojov“).

Spracovanie profilov

Ak už máte vytvorený aspoň jeden profil, môžete profil s kontextovým menu v menu **Profily** premenovať, vymazať alebo presunúť.

- Tlačte pritom názov profilu tak dlho, pokým sa nezobrazí kontextové menu.
- Zápis spracujte podľa požiadaviek.

Nastavenie zmeny profilu

Môžete si vybrať z nasledovných možností:

Profily: Vytvorenie a spracovanie nápojov.

Často pripravované nápoje s Vašimi individuálnymi nastaveniami môžete uložiť do profilu (viď kapitola „Profily“).

Okrem iného môžete meniť názvy nápojov a neželané nápoje opäť z Vášho profilu vymazať. Do jedného profilu je možné uložiť maximálne 9 nápojov.

- Tlačte pritom názov nápoja tak dlho, pokým sa nezobrazí kontextové menu.

- Zápis spracujte podľa požiadaviek.

Zhotovenie nápoja

Na základe existujúcich nápojov môžete zhotoviť nové nápoje.

Zobrazuje sa menu nápoje.

- Najskôr vyvolajte želaný profil: Stlačte Profily a zvolte profil.

Názov požadovaného profilu sa zobrazí na displeji hore vľavo.

- Stlačte Vytvoriť nápoj.

- Zvolte teraz jeden nápoj.

- Zmeňte podľa želania pre tento nápoj parametre nápojov a množstvo nápoja.

Spustí sa príprava a Vy si môžete uložiť množstvá jednotlivých prísad podľa želania.

- Zadajte názov pre novo vytvorený nápoj a stlačte Uložiť.

Novo vytvorený nápoj sa zobrazí v profile.

Zápis premenovať, presunúť alebo vymazať.

Ak ste už vytvorili nápoje, môžete tieto zápisy spracovávať v kontextovom menu.

Zobrazí sa želaný profil s vytvorenými nápojmi.

MyMiele

Môžete si nechať zobrazíť často pripravené nápoje, nápoje z profilov a uprednostňované programy ošetrovania z MyMiele-obrazovky.

Tip: Položky zapísané v MyMiele môžete definovať ako štartovaciu obrazovku (viď kapitola „Nastavenia“, kapitola „Štartovacia obrazovka“).

Zobrazí sa hlavné menu.

■ Stlačte MyMiele.

Teraz môžete zriadiť MyMiele.

MyMiele: Pridanie záznamu

■ Stlačte Pridať záznam.

Môžete pridať záznamy z menu:

- Nápoje
- Profily
- Ošetrovanie

■ Zvoľte záznam.

■ Potvrďte hlásenie pomocou *OK*.


Na obrazovke sa zobrazí kachlička so zvoleným zápisom a s menu, z ktorého pochádza.

MyMiele: Vymazanie alebo presunutie záznamu


Ak ste už zadali zápisy, môžete ich v kontextovom menu na MyMiele obrazovke presúvať alebo mazať.

■ Tlačte pritom na požadovaný záznam tak dlho, pokým sa nezobrazí kontextové menu.


■ Záznam presúvajte alebo vymažte podľa želania.

Pomocou MobileStart  môžete napríklad spustiť prípravu nápoja cez Miele@mobile App.

MobileStart môžete využiť len vtedy, ak je zriadený pre Váš kávovar Miele@home.

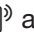
 **Nebezpečenstvo popálenia a obarenia na tryskách.**

Ak pri nestráženej prevádzke vyteká tekutina, alebo vystupuje para, môžu sa tretie osoby popáliť, ak majú časti tela pod centrálnymi tryskami, alebo sa dotknú horúcich častí prístroja. Zabezpečte, aby neboli ohrozené žiadne osoby a obzvlášť deti, ak neúmyselne spustíte prevádzku.

Automatické čistenie a automatické odváňovanie sa neuskutoční, ak je aktivovaný MobileStart . Ani rozvody sa pri zapnutí nepredhrejú, aby nebola pripravená šálka pod centrálnymi tryskami naplnená vodou z oplachu.

V nádobe na mlieko sa mlieko nechladí. Ak chcete cez App spustiť prípravu nápoja s mliekom, dbajte na to, aby bolo mlieko dostatočne studené (< 10 °C).


Ak je kávovar obsluhovaný priamo, nie je možné ovládanie cez App. Obsluha prístroja má prednosť.

Pre diaľkové spustenie prípravy nápojov sa musí aktivovať MobileStart  a kávovar musí byť pripravený na prevádzku. To znamená:


– Je dostatočne naplnený zásobník na vodu.

- Zásobník na zrnkovú kávu obsahuje dostatok kávových zŕn.
- Je vyprázdnená odkvapkávacia miska a nádoba na kávovú usadeninu.
- Ak sa pred posledným vypnutím pripravovalo mlieko, musí byť pred vypnutím prepláchnutý rozvod mlieka.
- Ak chcete pripravovať mlieko, musí byť pristavená nádoba na mlieko. Dbajte na teplotu mlieka.
- Pod centrálnymi tryskami je dostatočne veľká, prázdna nádoba.

MobileStart sa po 24 hodinách deaktivuje.


Ak pripravujete nápoj pomocou MobileStart , ste akustickými a optickými signálmi upozornení na výdaj nápoja. Tieto výstražné signály nemôžete meniť alebo vypnúť.

Zapnutie a vypnutie MobileStart

Ak chcete používať MobileStart , musí byť zapnutá voľba Vzdialené ovládanie.

Zobrazuje sa menu nápoje.

■ Stlačte senzorové tlačidlo .

Senzorové tlačidlo  svieti. Teraz môžete spustiť prípravu nápojov prostredníctvom App. Dbajte pritom na úvodné pokyny.

Nastavenia

Váš kávovar môžete personalisovať tak, že výrobné nastavenia prispôsobíte svojim potrebám.

Zobrazenie a zmena nastavení

Zobrazuje sa menu nápoje.

- Stlačte senzorové tlačidlo ↵.
- Zvoľte Nastavenia.
- Zvoľte bod menu, ktorý chcete zmeniť.
- Zmeňte nastavenie.

Prípadne potvrdte výber pomocou OK.

Niektoré nastavenia, ktoré nájde v menu nastavenia sú popísané v osobitných odstavcoch návodu na použitie.

Jazyk

Pre všetky texty na displeji môžete zvoliť Váš jazyk a Vašu krajinu.

Tip: Ak ste omylom nastavili chybný jazyk, „jazyk“ nájdete opäť pomocou symbolu ↵.

Denný čas

Zobrazenie (denný čas)

Zvoľte spôsob zobrazenia denného času pri vypnutom kávovare:

- **Zap.:** Denný čas sa bude vždy zobrazovať.
- **Vyp.:** Denný čas sa nebude zobrazovať.
- **Nočné vypínanie:** Denný čas sa bude zobrazovať od 5 do 23 hodín, aby sa šetrila energia.

Znázornenie

Keď je kávovar vypnutý, môžete si nechať zobraziť denný čas **analogovo** (ciferníkom) alebo **digitálne** (hodiny: minúty plus dátum).

Formát času

- 24-hodinové zobrazenie (24 hod.)
- 12-hodinové zobrazenie (12 hod. (a, / PM))

Nastavenie

Nastavujete hodiny a minúty.

Tip: Ak hore pravo na displeji stlačíte denný čas, môžete nastaviť hodiny - bez vyvolania menu nastavenia.

Ak ste kávovar zapojili do WiFi siete a prihlásili v Miele@mobile App, denný čas sa synchronizuje podľa Vášho národného nastavenia v Miele@mobile App.

Dátum

Nastavíte dátum.

Dátum sa zobrazí len v nastavení Denný čas | Znázornenie | Digitálne.

Štartovacia obrazovka

Môžete zvoliť, ktoré menu sa zobrazí, keď je kávovar zapnutý. Napríklad si môžete pomocou MyMiele nechať zobraziť personalizované menu (viď kapitola „MyMiele“). Zmenená štartovacia obrazovka sa zobrazí po ďalšom zapnutí.

Z výroby je ako štartovacia obrazovka nastavené menu nápoje.

Časovač

Časovač prístroja

Môžete nastaviť rozličné časy časovača pre víkend (So-Ne) a/alebo pondelok až piatok (Po-Pi). Alebo zvolíte *Denne*, keď chcete aktivovať časovač pre každý deň.

Tip: Ak sa nedajú nastaviť časovače a obrazovka je šedá, stlačte *Zap.* pre aktiváciu nastavenia časovača.

Pre uloženie funkcie časovača a jeho aktiváciu zvolíte *Prevziať všetko*.

Ak chcete deaktivovať funkciu časovača, zvolíte *Vypnúť všetko*.

Pomocou *Vymazať* môžete jednotlivu deaktivovať časovač. Na displeji sa potom zobrazí -- --.

Zapnúť o (Zapnúť o)


Kávovar sa zapína v určitú dobu, napr. ráno k raňajkám.

Ak je aktivovaná blokácia uvedenia do prevádzky, automat sa **nezapína** v predvolenú dobu. Nastavenia časovača sú deaktivované.

Ak sa kávovar zapol **trikrát** v predvolenú dobu a neboli odobrané žiadne nápoje, prístroj sa už viac automaticky nezapne. Tak sa kávovar nezapína denne pri dlhšej neprítomnosti, napr. pri dovolenke.

Naprogramované časy ale zostanú uložené a po ďalšom manuálnom zapnutí sa opäť aktivujú.

Ak ste pre vypnutý prístroj zapli zobrazovanie denného času (Zobrazenie | Zap. alebo Nočné vypínanie) a hodiny sa

zobrazia digitálne (Znázornenie | Digitálne) zobrazí sa 23:59 hodín vopred symbol  a žiadaný čas zapnutia.

Vypnúť o (Vypnúť o (pm))

Kávovar sa vypína v určitú dobu.

Vypnúť po (Vypnúť po)

Ak nestlačíte žiadne tlačidlo, kávovar sa po určitej dobe, vypína.

Z výroby sa kávovar vypína po 20 minútach.

Toto prednastavenie môžete zmeniť a zvoliť dobu medzi 20 minútami a 9 hodinami.

Ak deaktivujete funkciu časovača pomocou *Vypnúť všetko*, kávovar sa vypne po naposledy nastavenom čase.

Časovač údržby

Štartovací čas pre automatické programy ošetrovania môžete v časovači údržby ľubovoľne voľiť.

Uvedomte si, že automatické programy ošetrovania potrebujú maximálne 2,5 hodín spolu s časom pôsobenia a oplachovania. Preto je zmysluplné spúšťať ich večer, alebo cez deň počas Vašej neprítomnosti.

Môžete nastaviť rozličné časy štartov pre víkend (So-Ne) a/alebo pondelok až piatok (Po-Pi).

Časovač čaju

Ak pripravujete vodu na čas, môžete spustiť kuchynský budík spolu s časovačom čaju (viď kapitola „Príprava nápojov“, odstavec „Časovač čaju“).

Nastavenia

Hlasitosť

Hlasitosť signálu a tónov tlačidiel môže-
te nastaviť pruhom segmentov.

Displej

Jas

Jas displeja sa nastavuje pruhom tvore-
ným segmentami.

Farebná schéma

Zvoľte si, či bude displej zobrazovaný
svetlou alebo tmavou farebnou sché-
mou.

QuickTouch

Nastavíte, či senzorové tlačidlo ☉ a
senzor priblíženia reagujú keď je kávo-
var vypnutý a na displeji sa zobrazuje
denný čas (Denný čas | Zobrazenie | Zap.
alebo Nočné vypínanie).

Osvetlenie

Intenzitu osvetlenia nastavíte pruhom
tvoreným segmentami.

Osvetlenie môžete kedykoľvek zapnúť
alebo vypnúť senzorovým tlačid-
lom ☉, ak je kávovar zapnutý.

Ak je kávovar vypnutý, môžete kedy-
koľvek osvetlenie zapnúť alebo vypnúť,
keď zvolíte nasledovné nastavenia:

- Denný čas |Zobrazenie |alebo Nočné
vypínanie(zobrazí sa denný čas)
- Displej | QuickTouch | Zap.

Info (zobraziť informácie)

V bode menu Info si môžete nechať zo-
braziť počet odberov nápojov a stav na-
plnenia kartuší (pokiaľ sú nasadené).

Čerstvá voda

Prístroj je vyrobený pre prevádzku s
pevným prívodom čerstvej vody. Pri pri-
pojenom prívode čerstvej vody sa
zásobník na vodu plní automaticky cez
prívod pitnej vody. Vo vypnutom stave
plníte zásobník na vodu manuálne.

Nadmorská výška

Ak je kávovar inštalovaný vo vyšších
nadorských výškach, voda vrie pri
malom tlaku vzduchu už pri nízkych
teplotách. Môžete nastaviť miestnu výš-
ku, aby ste optimálne prispôbili teplo-
ty prípravy.

Demo režim

Môžete zvoliť vhodný Performance-
Modus pre Váše využitie. Z výroby je
nastavené Režim Eco .

Režim Eco

Tento Eco-mód je mód šetriaci energiu.
Systém začne hriať až keď sa spustí
príprava nápoja.

Režim Barista

Tento Performance mód je optimalizo-
vaný pre vynikajúci pôžitok z kávy. Ká-
vové nápoje môžete pripravovať bez
čakania, pretože prístroj zostane zo-
hriaty na sparovaciu teplotu. Spotreba
energie je vyššia ako v Eco-Mode.

Režim Latte

Tento Performance mód je optimalizo-
vaný pre prípravu mlieka. Mliečne nápo-
je môžete značne rýchlejšie pripraviť.
Spotreba energie je vyššia ako v Eco-
Mode ako v Barista-Mode.

Režim Párty

Tento Performance-mod je určený pre **občasnú**, intenzívne využitie kávovaru napr. pri rodinných oslavách.

Vyprázdňte odkvapkávaciu misku a naplňte zásobník na vodu pred vypnutím kávovaru, aby mohli prebiehať pripravené programy ošetrovania.

Po intenzívnom používaní kávovar dôkladne vyčistite, predovšetkým rozvod mlieka. Prípadne sa musí kávovar ručne odvápniť a sparovacia jednotka odmastiť.

Dodržiňte nasledovné pokyny pre Party-Modus:

- Rozvody a značne menej alebo vôbec nepreplachujú. Rozvod mlieka sa prelácha až po asi 1 hodine po poslednej príprave mlieka.
- Hlásenia o stave ošetrovania alebo potrebné výzvy na ošetrovanie sa potláčajú a posúvajú až po ďalšie zapnutie.
- Časovač Vypnúť o (pm) a Vypnúť po sa deaktivujú. Kávovar sa vypína až po 6 hodinách od posledného stlačenia tlačidiel.
- Pokým je kávovar zapnutý, je osvetlenie tlačidiel trvale zapnuté s maximálnym jasom.

Tvrdosť vody

Kávovar nastavte na tvrdosť vody, ktorú používate, aby prístroj bezproblémovo fungoval a nepoškodil sa.

Príslušná vodáreň Vám môže poskytnúť informácie o tvrdosti miestnej pitnej vody.

Ak používate pitnú vodu naplnenú vo fľašiach, napr. minerálku, nastavte prístroj podľa obsahu vápnika. Obsah vápnika je uvedený na etikete fľaši v mg/l Ca^{2+} alebo ppm (mg Ca^{2+} /l) .

Používajte pitnú vodu bez prídavku kyseliny uhličitej.

Z výroby je prednastavený stupeň tvrdosti 21° dH.

Tvrdosť vody		Obsah vápnika mg/l Ca^{2+} alebo ppm (mg Ca^{2+} /l)	Na- stave- nie
°dH	mmol/l		
1	0,2	7	1
2	0,4	14	2
3	0,5	21	3
4	0,7	29	4
5	0,9	36	5
6	1,1	43	6
7	1,3	50	7
8	1,4	57	8
9	1,6	64	9
10	1,9	71	10
11	2,0	79	11
12	2,2	86	12
13	2,3	93	13
14	2,5	100	14
15	2,7	107	15
16	2,9	114	16
17	3,1	121	17
18	3,2	129	18

Nastavenia

Tvrdosť vody		Obsah vápnika mg/l Ca ²⁺ alebo ppm (mg Ca ²⁺ /l)	Na- stave- nie
°dH	mmol/l		
19	3,4	136	19
20	3,6	143	20
21	3,8	150	21
22	4,0	157	22
23	4,1	164	23
24	4,3	171	24
25	4,5	179	25
26	4,7	186	26
27	4,9	193	27
28	5,0	200	28
29	5,2	207	29
30	5,4	214	30
31	5,6	221	31
32	5,8	229	32
33	5,9	236	33
34	6,1	243	34
35	6,3	250	35
36	6,5	257	36
37-45	6,6-8,0	258-321	37-45
46-60	8,2-10,7	322-429	46-60
61-70	10,9-12, 5	430-500	61-70

Tip: Ak je tvrdosť vody >21 °dH (3,7 mmol/l) odporúčame používať pitnú vodu plnenú vo fľašiach (< 150 mg/l Ca²⁺). Takto nebude treba Váš kávovar tak často odváňovať a Vy šetríte tým životné prostredie, pretože použijete menej odváňovacieho prostriedku.

Senzor priblíženia



Senzor priblíženia rozpozná, keď sa priblížite k dotykovému displeju rukou alebo telom. Nasledovné funkcie môžete jednotlivito aktivovať:

- **Zapnúť svetlo:** Môžete rozlíšiť, či sa zapne svetlo, keď je kávovar zapnutý alebo vypnutý.
- **Potvrdiť signálne tóny:** Tóny signálov sú potlačené, napr. pri hlásení Naplňte a nasadte zásobník na vodu.
- **Zapnite prístroj:** Zobrazí sa štartovacia obrazovka.

Senzor priblíženia je z výroby deaktivovaný.

Ak chcete, aby senzor priblíženia reagoval aj pri vypnutom kávovare, zapnite dodatočne QuickTouch (Displej | QuickTouch | Zap.).

Ak je zablokovanie sprevádzkovania aktivované, potom sú funkcie senzora priblíženia deaktivované.

Zablokovanie sprevádzkovania

Kávovar môžete zablokovať, aby prístroj nemohli obsluhovať nepovolane osoby, napr. deti.

Keď je aktivované zablokovanie správdzkovania, tak sú deaktivované nastavenia pre časovač Zapnúť o a senzor priblíženia. Kávovar sa **nezapína** v daný čas a/alebo nereaguje na priblíženie sa k nemu.

Prechodné deaktivovanie zablokovania správdzkovania

■ Stlačte na 6 sekúnd dotykový displej.

Pri ďalšom vypnutí je kávovar opäť zablokovaný.

Miele@home

Nasledovné body sa môžu zobraziť pod Miele@home:

- **Vytvoriť**: Táto možnosť sa zobrazí len ak nebol kávovar doteraz napojený na WiFi sieť alebo Konfigurácia siete nebolo vypnuté.
- **Deaktivovať*/Aktivovať***: Nastavenia pre WiFi sieť zostanú zachované, ale prepojenie bude zapnuté alebo vypnuté.
- **Stav pripojenia***: Zobrazia sa informácie k WiFi spojeniu. Symboly zobrazujú silu spojenia.
- **Zriadiť nanovo***: Nastavenia pre aktuálnu WiFi sieť sa vynulujú. Zriadi sa nanovo WiFi sieť.

* Tento bod v menu sa zobrazí, keď sa zriadi Miele@home a kávovar bude prepojený s WiFi sieťou.

Diaľkové ovládanie

Diaľkové ovládanie sa zobrazí, keď je kávovar prepojený s WiFi sieťou.

Keď je zapnuté diaľkové ovládanie, môžete v aplikácii Miele@mobile App zmeniť nastavenia kávovaru. Na spustenie prípravy nápojov cez App sa musí dodatočne aktivovať MobileStart.


Diaľkové ovládanie je z výroby zapnuté.

SuperVision

Supervision sa zobrazí, keď je kávovar prepojený s WiFi sieťou.

So SuperVision môžete v Miele@home systéme kontrolovať aj iné domáce spotrebiče.

SuperVision displej

Keď je zapnutá funkcia Supervision (SuperVision | Zap.), na displeji sa zobrazí symbol .

Displej v Standby

SuperVision je k dispozícii aj v režime Standby, keď je zapnutý indikátor denného času (Nastavenia | Denný čas | Zobrazenie | Zap. alebo Nočné vypínanie).

Zoznam prístrojov

Nalistujú sa všetky domáce spotrebiče prihlásené do Miele@home.

Funkciu Supervision môžete pre prihlásené domáce spotrebiče zapnúť alebo vypnúť. Ak vypnete SuperVision pre jeden domáci spotrebič, zobrazia sa napriek tomu jeho vzniknuté chyby.

Dodatočne môžete zapnúť alebo vypnúť tóny signálov pre nalistované domáce spotrebiče.

Nastavenia

RemoteUpdate

Bod menu „RemoteUpdate“ sa zobrazí a je voliteľný len vtedy, keď sú splnené predpoklady pre používanie Miele@home.

Pomocou RemoteUpdate je možné aktualizovať software Vášho kávovaru. Ak máte pre Váš kávovar k dispozícii aktualizáciu, tak sa táto cez Váš kávovar automaticky stiahne. Inštalácia aktualizácie neprebehne automaticky, musí byť Vami manuálne spustená.

Ak neinštalujete aktualizáciu, môžete Váš kávovar používať tak ako obvykle. Miele však doporučuje aktualizáciu inštalovať.

Zapnutie/vypnutie

Z výroby je zapnutá aktualizácia RemoteUpdate. Aktualizácia, ktorá je k dispozícii sa automaticky stiahne a Vy ju musíte potom manuálne spustiť.

Vypnite RemoteUpdate, keď nechcete, aby sa automaticky stiahla aktualizácia.

Priebeh aktualizácie RemoteUpdate

Informácie o obsahu a rozsahu aktualizácie sú k dispozícii v Miele@mobile App.

Ak je k dispozícii aktualizácia, na displeji Vášho kávovaru sa objaví hlásenie.

Aktualizáciu môžete okamžite inštalovať, alebo ju posunúť na neskôr. Dotaz sa zobrazí po opätovnom zapnutí kávovaru.

Ak nechcete inštalovať aktualizáciu, vypnite RemoteUpdate.

Aktualizácia môže trvať niekoľko minút.

Pri RemoteUpdate je potrebné dbať na nasledovné:

- Pokiaľ nedostanete žiadne hlásenie, nie je k dispozícii aktualizácia.
- Nainštalovanú aktualizáciu nie je možné vynulovať.
- Počas aktualizácie nevypínajte Váš kávovar. V inom prípade sa aktualizácia stornuje a nenainštaluje.
- Niektoré aktualizácie softwaru môže vykonávať len servisná služba Miele.

Verzia softvéru

Bod menu „Verzia softwaru“ je určený pre servisnú službu Miele. Pre súkromné používanie túto informáciu nepotrebuje.

Právne informácie

V tomto bode menu nájdete použité licencie Open Source.

Obchodníci (Výstavná prevádzka)

Pre súkromné používanie túto funkciu nepotrebuje.

Pomocou funkcie Predajca | Výstavná prevádzka je možné kávovar prezentovať v obchode alebo vo výstavných priestoroch. Prístroj sa pritom osvetlí, ale nie je možné pripravovať nápoje alebo vykonávať akcie.

Ak aktivujete výstavnú prevádzku, nie je možné kávovar vypnúť tlačidlom zap./vyp. ①.

Nastavenia z výroby

Nastavenia kávovaru v čase expedície (nastavenia z výroby) môžete vynulovať.

MyMiele môžete vynulovať osobitne.

Nasledovné sa **nevynuluje**:

- Počet odobratí nápojov a stav prístroja (odobratia do odvápnenia prístroja, ... do odmastenia sparovacej jednotky)
- Jazyk
- Denný čas a dátum
- Profily a príslušné nápoje (Priradenie druhov kávových zŕn k nápojom sa vynuluje.)
- Miele@home

Časovač údržby sa vynuluje na 2:00 hodín.

Čistenie a ošetrovanie

 Ohrozenie zdravia nedostatočným čistením.

Teplom a vlhkosťou môžu vo vnútri kávovaru spliesniť zvyšky kávy a/ alebo pokaziť sa zvyšky mlieka a ohroziť zdravie.

Kávovar starostlivo a pravidelne čistite.

Prehľad intervalov čistenia


Odporúčaný interval čistenia	Čo musím čistiť/ošetrovať?
denne (na konci dňa)	nádoby na mlieko a poklop
	ventil na mlieko
	zásobník na vodu
	odkvapkávací plech
	odkvapkávaciu misku a nádobu na kávovú usadeninu
1 x týždenne (častejšie pri silnom znečistení)	centrálny vývod
	senzor okraja šálok
	vnútorný priestor
	sparovacia jednotka
	odkvapkávacia miska
	čelná strana prístroja
1 x mesačne	zásobník na zrnkovú kávu
podľa potreby/po výzve na displeji	rozvod mlieka (čistiacim prostriedkom pre rozvody mlieka)
	odmastenie sparovacej jednotky (čistiacimi tabletami)
	Odvápňovanie prístroja

Ručné čistenie alebo čistenie v umývačke riadu

Sparovacia jednotka **nie je vhodná** na umývanie v umývačke riadu. Sparovaciu jednotku čistíte výlučne ručne teplou vodou a **bez čistiaceho prostriedku**.

Nasledovné časti by sa mali čistiť **ručne**:

- nerezový kryt centrálnych trysiek.
- sparovacia jednotka
- zásobník na zrnkovú kávu a poklop

 Nebezpečenstvo poškodenia príliš vysokou teplotou v umývačke riadu.


Súčasti sa môžu stať čistením v umývačke riadu pri viac ako 55 °C nepoužiteľné alebo sa zdeformovať. Pre časti vhodné do umývačky riadu voľte umývacie program s maximálnou teplotou 55 °C.

Kontaktom s prírodnými farbivami, napr. mrkvou, paradajkami a kečupom sa môžu plastové časti v umývačke riadu zafarbiť. Toto sfarbenie neovplyvní stabilitu.

Nasledovné časti sú vhodné do **umývačky riadu**:

- odkvapkávacia miska, poklop a nádoba na kávovú usadeninu
- odkvapkávací plech
- centrálna tryska (bez nerezového krytu)
- nádoby na mlieko a poklop
- senzor okraja šálok
- odkvapkávacia miska
- servisná nádoba
- zásobník na vodu


Čistenie a ošetrovanie

 Nebezpečenstvo popálenia a oparenia horúcimi časťami alebo horúcimi kvapalinami. Prevádzkou sa súčasti môžu zahriať na vysokú teplotu. Ak sa dotknete horúcich súčastí, môžete sa popáliť. Vychádzajúce kvapaliny a para sú veľmi horúce a môžu spôsobiť popáleniny.

Keď z trysiek vystupujú horúce kvapaliny alebo para, nedávajte pod ne časti tela.

Skôr ako začnete kávovar čistiť, nechajte ho vychladnúť.

Uvedomte si tiež, že aj voda v odkvapkávacej miske môže byť veľmi horúca.

 Škody spôsobené vniknutou vlhkosťou.

Para z parného čistiaceho zariadenia sa môže dostať k častiam pod napätím a spôsobiť skrat.

Na čistenie kávovaru nepoužívajte parný čistič.

Pravidelné čistenie prístroja je veľmi dôležité, pretože zvyšky kávy môžu rýchlo splasnieť. Zvyšky mlieka môžu skysnúť a rozvod mlieka upchať.

Nevhodné čistiace prostriedky

Všetky povrchy sa môžu zafarbiť alebo zmeniť, ak príjdu do styku s nevhodnými čistiacimi prostriedkami. Všetky povrchy sú citlivé na poškrabanie. Pri sklenených plochách môžu škrabance za istých okolností spôsobiť ich rozbitie.

Odstráňte ihneď zvyšky čistiacich prostriedkov. Dbajte na to, aby ste prípadné postriekania počas odváňovania okamžite odstránili.

Aby ste nepoškodili povrchové plochy, vyhýbajte sa pri čistení:

- čistiacim prostriedkom obsahujúcim sódu, čpavok, kyseliny alebo chloridy
- čistiacim prostriedkom obsahujúcimi rozpúšťadlá
- čistiace prostriedky rozpúšťajúce vodný kameň (nevhodné pre čelnú časť dvierok)
- čistiace prostriedky na nerez
- čistiaci prostriedok na riad (nevhodný pre čelnú časť dvierok)
- čistiaci prostriedok na sklo,
- čistiaci prostriedok pre sklokeramické varné dosky,
- čistiaci prostriedok pre rúry na pečenie,
- čistiaci prostriedok na drhnutie, ako. drhnutí prášok, tekuté mlieko a drsné hubky
- tvrdé drhnuce kefy a hubky, ao hubky na hrnce, kefy alebo použité hubky obsahujúce ešte zvyšky drhnutí prostriedkov

- odstraňovač nečistôt,
- ostré kovové škrabky
- oceľová vlna alebo nerezové špirály

Čistenie a ošetrovanie

Čistenie odkvapkávacej misky a nádoby na kávovú usadeninu

⚠ Nebezpečenstvo popálenia a oparenia horúcimi časťami alebo horúcimi kvapalinami.

Prevádzkou sa súčasti môžu zahriať na vysokú teplotu. Ak sa dotknete horúcich súčastí, môžete sa popáliť. Vychádzajúce kvapaliny a para sú veľmi horúce a môžu spôsobiť popáleniny.

Ak sa práve preplachovali rozvody, počkajte chvíľu, kým vyberiete z kávovaru odkvapkávaciu misku.

Uvedomte si tiež, že aj voda v odkvapkávacej miske môže byť veľmi horúca.

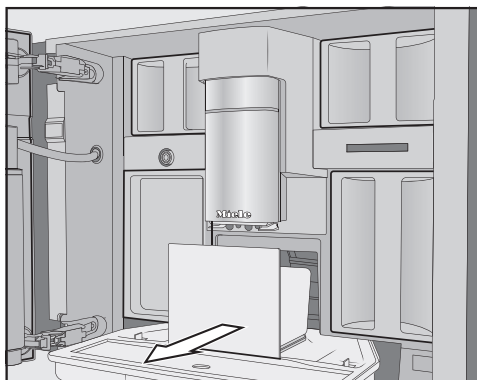
Nedotýkajte sa horúcich častí.

Odkvapkávaciu misku a nádobu na kávovú usadeninu čistíte **denne**, aby ste zabránili tvorbe zápachu a plesní.

Kávovar hlási na displeji, keď je odkvapkávacia miska a/alebo nádoba na kávovú usadeninu plná a treba ich vyprázdniť. Vyprázdnite odkvapkávaciu misku a nádobu na kávovú usadeninu. Poklop odkvapkávacej misky sa pri vylievaní nemusí skladať.

Tip: Pri silnejšom znečistení vyčistite odkvapkávaciu misku kefkou, skôr ako ju vložíte do umývačky riadu.

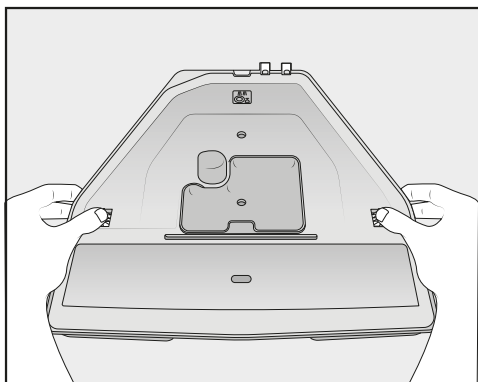
■ Otvorte dverka prístroja.



- Vyberte z prístroja odkvapkávaciu misku s nádobou na kávovú usadeninu.
- Zložte nádobu na usadeninu z odkvapkávacej misky a vyprázdnite ju.

V nádobe na kávovú usadeninu sa môže okrem zvyškov kávy nachádzať aj oplachová voda.

Demontáž odkvapkávacej misky

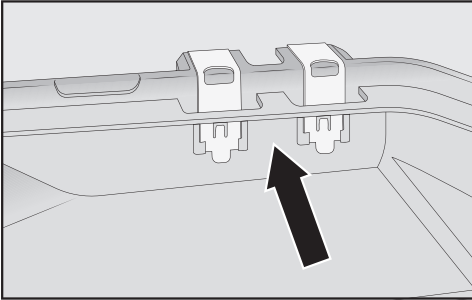


Oranžové klipové uzávery sa nedajú zložiť.

- Zložte poklop z odkvapkávacej misky: Zatlačte na oboch stranách smerom von oranžové klipy a uvoľnite poklop. Odoberte poklop.

- Vyčistíte odkvapkávaciu misku, poklop a nádobu na usadeniny v umývačke riadu alebo ručne v teplej vode s jemným čistiacim prostriedkom.
- Všetky časti vysušte.
- Vyčistíte vnútorný priestor kávovaru pod odkvapkávacou miskou.

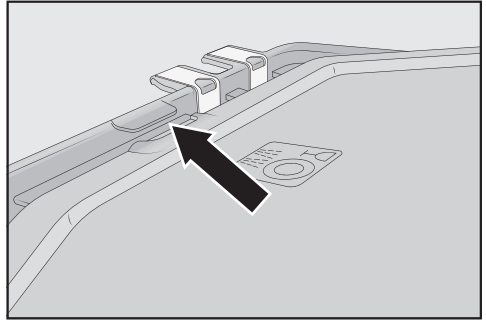
Čistenie kontaktov



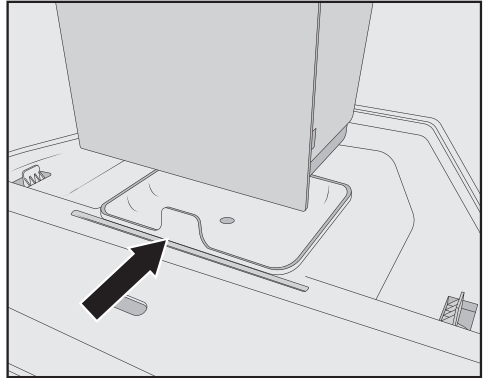
- Kontakty (kovové platničky) a medzipriestor starostlivo vyčistite napr. kefkou. Všetky časti dobre vysušte.

Len čisté a suché kontakty jednoznačne snímajú, či je odkvapkávacía miska plná. Jedenkrát týždenne skontrolujte oblasť kontaktov.

Poskladajte odkvapkávaciu misku



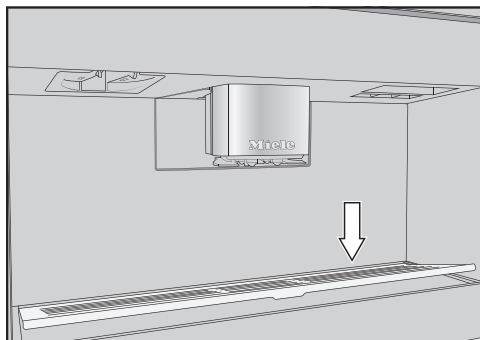
- Nasadíte poklop odkvapkávej misky: Zasuňte poklop pod výstupok vedľa kontaktov a zatlačte poklop tak, že budete počuť zaklapnúť bočné aretácie.



- Na poklop nasadíte nádobu na usadeniny.
- Zasuňte odkvapkávaciu misku s nádobou na usadeniny do kávovaru. Zatvorte dvierka prístroja.

Čistenie a ošetrovanie

Čistenie odkvapkávacieho plechu

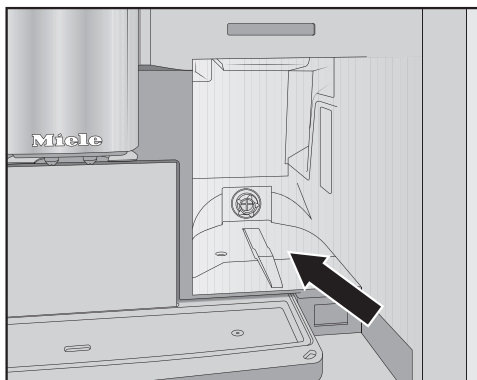


- Zložte odkvapkávací plech: Zatláče pritom na zadný kraj, aby sa plech vpredu vyklopil dohora a dal sa ľahko zložiť.
- Odkvapkávací plech vyčistíte v umývačke riadu alebo ručne teplou vodou a malým množstvom umývacieho prostriedku.
- Vysušte odkvapkávací plech.
- Opäť nasadíte odkvapkávací plech.

zásobník na vodu

Zásobník na vodu čistíte ručne denne teplou vodou a malým množstvom umývacieho prostriedku. Zásobník na vodu môžete raz týždenne umyť v umývačke riadu.

- Otvorte dverka prístroja.
- Vyberte zásobník na vodu.
- Zásobník na vodu čistíte a oplachujete čistou vodou, aby ste odstránili prípadné zvyšky čistiaceho prostriedku. Zásobník na vodu z vonkajšej strany vysušte.



- Vyčistíte a usušete odkladaciu plochu zásobníka na vodu.
- Zasuňte zásobník na vodu až na doraz do kávovaru. Zatvorte dverka prístroja.

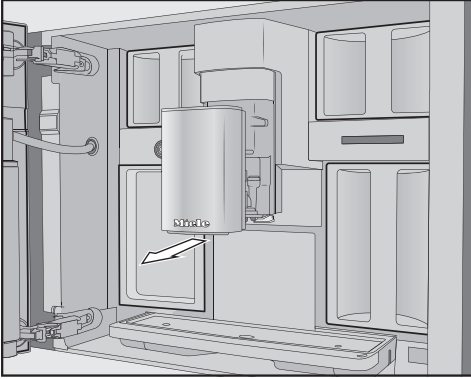
Čistenie centrálneho vývodu

Nerezový kryt centrálnych trysiek čistíte výlučne ručne, teplou vodou a malým množstvom umývacieho prostriedku.

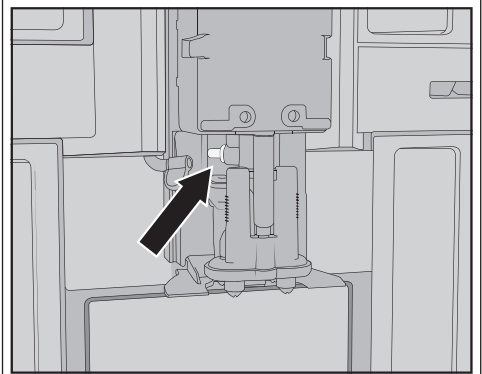
Vyčistíte všetky časti centrálnych trysiek **jedenkrát týždenne** v umývačke riadu okrem nerezového krytu. Tak sa efektívne odstránia kávové usadeniny a zvyšky mlieka.

- Otvorte dverka prístroja.

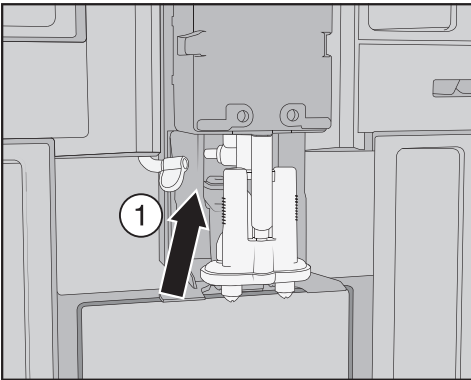
Čistenie a ošetrovanie



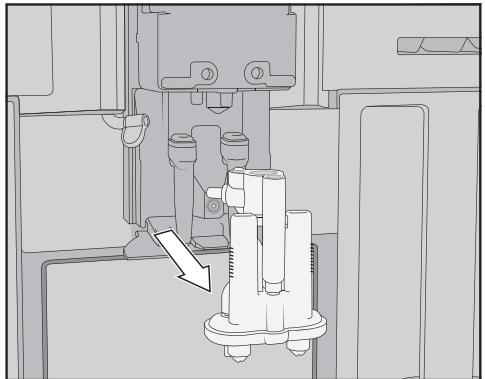
- Vytiahnite nerezový kryt centrálnych trysiek smerom dopredu a vyčistite ich.



Pripojovacia časť rozvodu mlieka by sa nemala zložiť. Pripojovaciu časť vyčistite čistiacou kefkou.

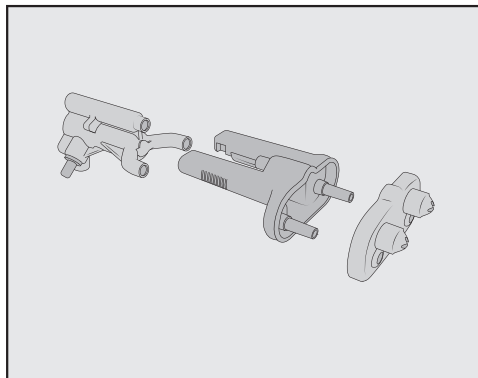


- Uvoľníte rozvod mlieka od výpustnej jednotky : Vytiahnite pritom ucho ① smerom doľava.



- Výpustnú jednotku uchopte na bokoch a vytiahnite ju smerom dole.

Čistenie a ošetrovanie



- Výpustnú jednotku rozložte na 3 časti: Uvoľnite od seba Y-časť, trysky a držiak.
- Dôkladne vyčistite všetky časti.



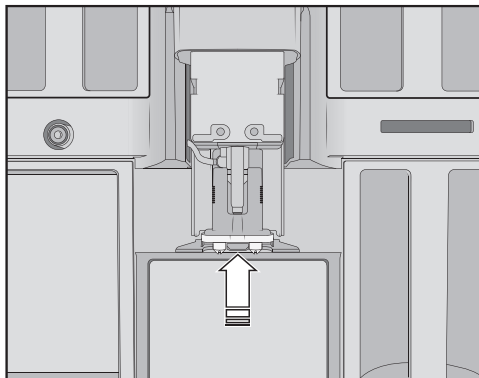
- Vlhkou špongiou vyčistite oblasť okolo centrálnych trysiek.

Výpustnú jednotku poskladajte.

Ak jednotlivé časti vopred navlhčíte vodou, bude sa dať výpustná jednotka ľahšie poskladať.

Dbajte na to, aby boli všetky časti tesne spolu spojené.

- Opäť poskladajte výpustnú jednotku. Silne zatlačte, aby ste spojili trysky pevne s držiakom.



- Výpustnú jednotku nasadte do kávovaru a zapojte rozvod vody.
- Opäť nasadte nerezový kryt.
- Zatvorte dvierka prístroja.

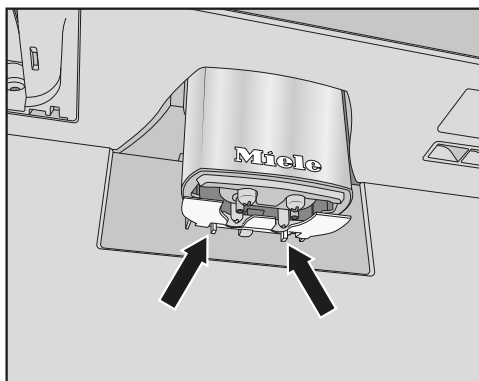
Na displeji sa zobrazí Nasadte kryt centrálného vývodu.

- Potvrďte hlásenie pomocou OK.

Čistenie senzora okraja šálok

Dole na centrálnych tryskách sa nachádza senzor okraja šálok.

Senzor okraja šálok čistite minimálne raz týždenne, pri silnom znečistení častejšie.



- Zatlačte oba výstupky dokopy (šípky).

Senzor okraja šálok sa uvoľní.

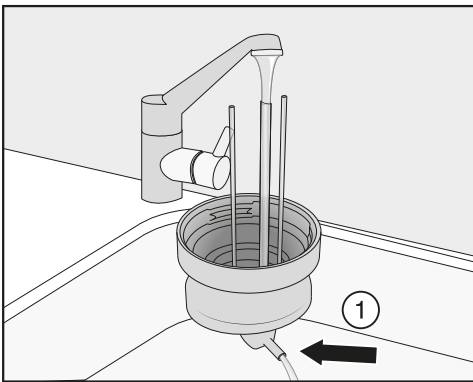
- Senzor okraja šálok vyčistíte v umývačke riadu alebo ručne teplou vodou a malým množstvom umývacieho prostriedku.
- Aby ste založili senzor okraja šálok, zatlačte senzor zdola hore do držiaka na centrálnych tryskách.

Čistenie nádoby na mlieko s poklopom

Nádobu na mlieko by ste mali denne po použití zložiť a vyčistiť.

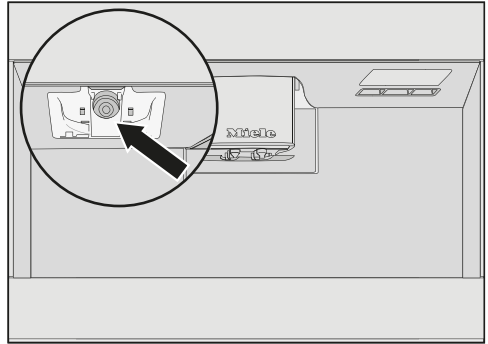
Vyčistite tak poklop ako aj sklo v umývačke riadu, alebo ručne teplou vodou a malým množstvom umývacieho prostriedku.

- Zložte a vyprázdňte nádobu na mlieko.



- Rozvod mlieka opláchnite v poklope pod tečúcou vodou, skôr ako poklop nádoby na mlieko vložíte do umývačky riadu.
- Ak z pripojovacej časti nevyteká voda ①, vyčistite pripojovaciu časť kefkou.
- Vyčistite sklenenú nádobu.

- Všetky časti vysušte a opäť nádobu na mlieko poskladajte.

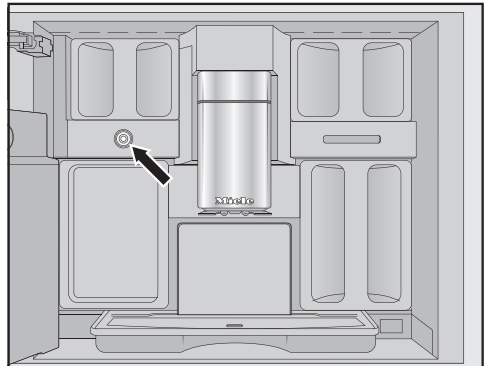


- Držiak na nádobu na mlieko na kávovare vyčistíte vlhkou špongiou.

Čistenie ventilu na mlieko

Tesnenie na ventile na mlieko sa môže ostrými hranami predmetov alebo podými poškodiť.

Na čistenie ventilu na mlieko nepoužívajte žiadne predmety s ostrými hranami, napr. nôž.



Ventil na mlieko sa nachádza pod ľavým zásobníkom na kávové zrná.

Čistenie a ošetrovanie

Zvyšky mlieka sa môžu usádzať a zasušieť na nerezovom čape. Tieto usadeniny sa ťažko odstraňujú, preto je pravidelné čistenie po príprave mlieka dôležité.

- Otvorte dvierka prístroja.
- Vyčistíte ventil na mlieko vlhkou špongiou alebo utierkou z mikrovlákná.
- Zatvorte dvierka prístroja.

Čistenie zásobníka na zrnkovú kávu

⚠ Poškodenie nevhodným používaním a čistením.

Ak sa zásobníky na kávové zrná ponoria do kvapalín, následkom toho môžu byť chybné funkcie. Pri rozoberaní sa môžu odlomiť časti, alebo po opätovnej montáži nebude bezchybne fungovať mechanika.

Zásobník na kávové zrná nerozoberajte.

Zásobníky na kávové zrná neponárajte do kvapalín, napr. do umývacích roztokov.

Kávové zrná obsahujú tuky, ktoré sa usádzajú na stenách zásobníkov zrn a môžu nevhodne ovplyvniť tok zrn. Preto čistite zásobník na kávové zrná pravidelne mäkkou utierkou.

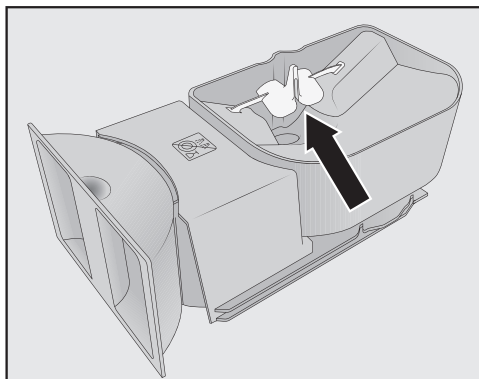
V prípade potreby môžete poklopy zásobníkov na kávové zrná čistiť **ručne** teplou vodou a malým množstvom umývacieho prostriedku. Skôr ako zásobníky uzatvoríte poklopami, dobre ich vysušte.

- Otvorte dvierka prístroja.

- Zásobníky na kávové zrná vyťahnite vľavo a vpravo z kávovaru.
- Vyčistíte v prístroji šachty na zásobníky zrn.

Tip: Vnútro kávovaru vysajte vysávačom, aby ste odstránili zvyšky kávy.

- Zložte poklopy a vyprázdňte zásobníky na kávové zrná.



Neodstraňujte súčasti, ktoré zlepšujú tok zrn (viď šípka)

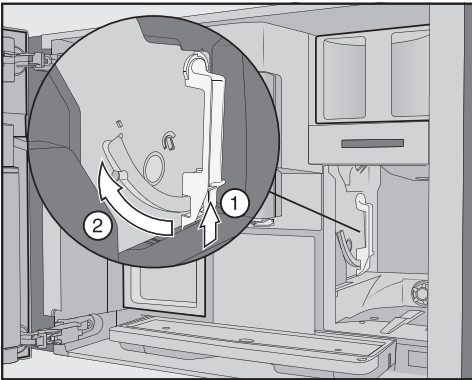
- Vyčistíte zásobníky kávových zrn aj s poklopom **ručne**, mierne vlhkou utierkou. Všetky časti starostlivo vysušte, skôr ako naplníte zásobník kávovými zrnami.
- Opäť nasadíte poklop a zasuňte zásobník na zrná do kávovaru.
- Zatvorte dvierka prístroja.

Zloženie sparovacej jednotky a ručné čistenie.

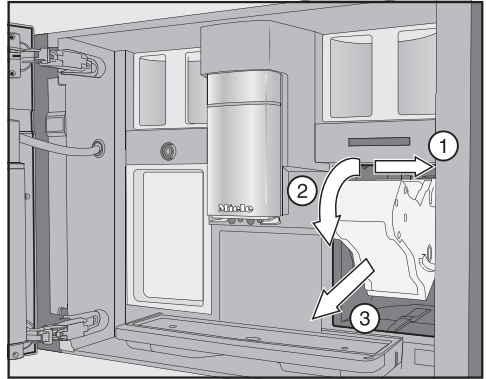
Pohyblivé časti sparovacej jednotky sú namastené. Čistiace prostriedky poškodia sparovaciu jednotku. Sparovaciu jednotku čistíte výlučne ručne teplou vodou a **bez čistiaceho prostriedku**.

Jedenkrát týždenne zložte a vyčistite sparovaciu jednotku. Aj oblasť pod sparovaciu jednotkou čistíte jedenkrát týždenne.

- Otvorte dverka prístroja.
- Vyberte zásobník na vodu.



- Zatlačte dole na tlačidlo na rukoväti sparovacej jednotky ①, a otočte pritom rukoväť dopredu ②.



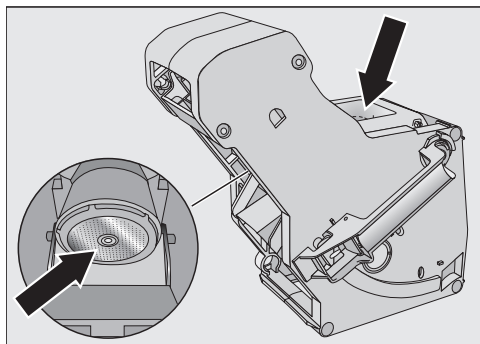
- Sparovaciu jednotku ťahajte najprv do strany ① a potom von smerom dopredu ②. Nakloňte pritom sparovaciu jednotku dopredu ③.

Ak sa sparovacia jednotka nedá, alebo len ťažko dá vytiahnuť, nenachádza sa v základnej polohe (viď kapitola „Čo robiť keď ...“).

Keď vytiahnete sparovaciu jednotku, **nezmeňte** polohu rukoväte na sparovacej jednotke. Sparovacia jednotka sa prípadne už nedá založiť.

- Sparovaciu jednotku čistíte **ručne pod tečúcou teplou vodou** bez čistiaceho prostriedku.

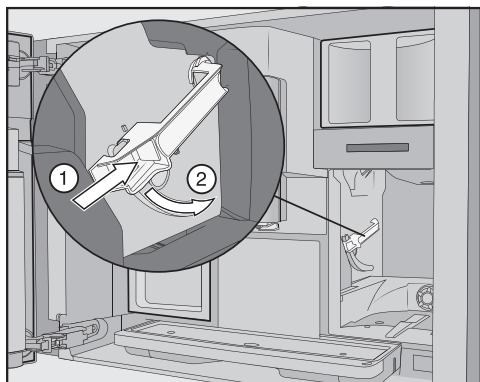
Čistenie a ošetrovanie



- Zo sieťok vyrabíte zvyšky kávy. Jedno sitko sa nachádza v lieviku. Druhé sitko je vľavo vedľa lievika.
- Lievik vysušte, aby sa pri ďalšej príprave kávy nenalepila v lieviku mletá káva.
- Vyčistite vnútorný priestor kávovaru. Vysávačom odstráňte suché zvyšky kávy.

Nasadenie sparovacej jednotky.

- Postupujte v opačnom poradí: Sparovaciu jednotku zasuňte do kávovaru. Nakloňte pritom sparovaciu jednotku mierne dopredu.



- Zatlačte dole na tlačidlo na rukoväti sparovacej jednotky ①, a otočte pritom rukoväť dozadu ②.

Tip: Ak sa nedá otočiť rukoväť sparovacej jednotky, zatlačte pevne po stranách na sparovaciu jednotku.

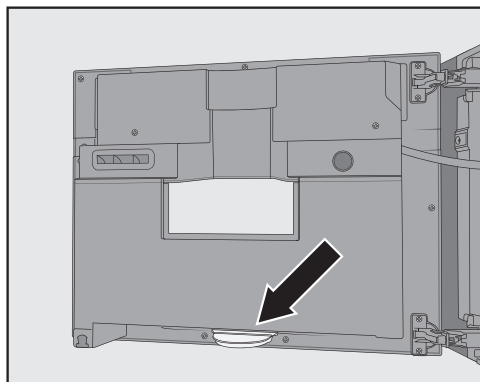
- Zasuňte zásobník na vodu do kávovaru.

Vyberaním a vkladáním sparovacej jednotky vypadáva mletá káva na odkvapkávaciu misku.

- Vyberte odkvapkávaciu misku a vyčistite poklop.
- Odkvapkávaciu misku zasuňte do kávovaru a zatvorte dvierka prístroja.

Čistenie vnútorného priestoru, vnútornej strany dvierok prístroja a odkvapkávacej misky

Počas bežného čistenia vyčistite vnútorný priestor a čelnú stranu prístroja. Vyčistite napríklad aj oblasť pod zásobníkom na vodu, keď zásobník vyberiete.



Dole na vnútornej strane dvierok prístroja sa nachádza odkvapkávacia miska.

Pravidelne skladajte a vyprázdňujte odkvapkávaciu misku. Odkvapkávacia miska je vhodná do umývačky riadu.

- Otvorte dvierka prístroja.
- Vyberte a vyčistite odkvapkávacia misku.
- Vyberte všetky časti z vnútorného priestoru:
 - zásobník na vodu
 - odkvapkávacia miska
 - servisná nádoba
 - sparovacia jednotka
 - zásobník na zrnkovú kávu

Tip: Vysávačom odstráňte suché zvyšky kávy.

- Vyčistite vnútorný priestor a vnútornú stranu dvierok prístroja ručne, mierne vlhkou, čistou špongiou alebo utierkou z mikrovlákná. Vnútorný priestor a dvierka prístroja vysušte nakoniec mäkkou utierkou.
- Opäť nasadte všetky časti, aj odkvapkávacia misku.
- Zatvorte dvierka prístroja.

Čistenie čelnej steny prístroja

Povrch sa môže sfarbiť alebo zmeniť ak budú nečistoty dlhšie pôsobiť.

Odstráňte najlepšie ihneď nečistoty z prednej časti prístroja.

Dbajte na to, aby sa voda nedostala za displej.

Po ručnom odvápnení vyčistite prednú stranu prístroja. Podľa možnosti odstráňte kvapky odvápnovacieho roztoku ihneď.

Tip: Pred tým ako budete čistiť ovládací panel otvorte dvierka prístroja. Tak zabránite nechcenej obsluhu.

- Prednú stranu čistite mierne vlhkou špongiou alebo utierkou z mikrovlákná. Povrch nakoniec vysušte jemnou utierkou.

Tip: Prednú stranu môžete čistiť aj Miele utierkou z mikrovlákná.

Čistenie a ošetrovanie

Programy ošetrovania

Existujú tieto programy ošetrovania:

- Prepláchnutie prístroja
- Čistenie rozvodu mlieka
- čistenie rozvodu mlieka*
- odmastenie sparovacej jednotky*
- odvápnovanie prístroja*

* Ak ste nenasadili žiadnu čistiacu a/ alebo odvápnovaciu kartušu a vypnete automatické čistenie, vykonajte program ošetrovania samostane.

Okrem iného sa musia rozvody kávy v závislosti od jeho používania a použitej vody v pravidelných intervaloch ručne odvápnovať, aj keď je nasadená odvápnovacia kartuša.

Vyvolanie menu Údržba

Zobrazuje sa menu nápoje.

- Stlačte senzorové tlačidlo ↵.
- Zvoľte Údržba.

Teraz môžete spustiť požadovaný program ošetrovania.

Prepláchnutie prístroja

Ak ste si pripravili kávový nápoj, počas vypnutia kávovar prepláchnie rozvody. Môžete Prepláchnuť prístroj spustiť aj manuálne.

Čistenie rozvodu mlieka

Ak ste si pripravili nápoj s mliekom, kávovar automaticky prepláchnie po niekoľkých minútach rozvod mlieka. Môžete Prepláchnuť rozvody mlieka spustiť aj manuálne.

Program ošetrovania Vyčistite rozvody mlieka

Program ošetrovania môžete spustiť s Miele čistiacou kartušou alebo čistiacim prostriedkom na rozvody mlieka (tyčinka s čistiacim prostriedkom). Program ošetrovania trvá asi 20 minút.

Ak ste zapli automatické čistenie a založili čistiacu kartušu, Vyčistite rozvody mlieka sa prevedie s čistiacou kartušou.

Čistenie rozvodu mlieka čistiacou kartušou

K automatickému čisteniu môžete dodatočne spustiť program ošetrovania, aby ste napr. vyčistili po intenzívnom používaní rozvody mlieka.

Zobrazí sa menu Údržba.

- Stlačte Vyčistite rozvody mlieka.
- Dodržujte pokyny na displeji.

Čistenie rozvodu mlieka čistiacim prostriedkom na rozvod mlieka (tyčinka)

Ak je vypnuté automatické čistenie, musí sa rozvod mlieka asi jedenkrát za týždeň čistiť.

Odporúčame používať pre optimálne čistenie Miele čistiaci prostriedok. Čistiaci prášok pre rozvody mlieka bol vyvinutý špeciálne pre Miele kávovary a zabraňuje následným poškodeniam.

Potrebujete 2 tyčinky čistiaceho prostriedku na rozvody mlieka na jeden čistiaci proces.

Čistiaci prostriedok na rozvody mlieka obdržite v internetovom obchode Miele, pri servisnej službe Miele alebo u Vášho špecializovaného predajcu Miele.

Na displeji sa zobrazí hlásenie Vyčistite rozvody mlieka.

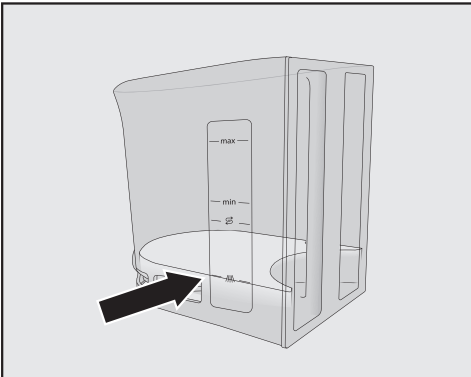
Program čistenia nie je možné storovať. Proces musí byť úplne dokončený.

- Potvrďte hlásenie pomocou OK.
- Dodržujte pokyny na displeji.

Ak sa na displeji zobrazí Naplňte zásobník na vodu vlažnou vodou s čistiacim prostriedkom až po značku čistenia /// a nasadte ho. Zatvorte dverka postupujte podľa pokynov.

Vytvorenie čistiaceho roztoku

- Otvorte 2 tyčinky čistiaceho prostriedku na rozvody mlieka do zásobníka vody.



- Zásobník vody naplňte po značenie /// vlažnou vodou a roztok premiešajte.

Dodržiť pomer zmiešania. Je dôležité, aby ste zásobník nenaplnili menším množstvom vody. V inom prípade nebude čistenie úplné.

- Zásobník vody opäť nasadte a zatvorte dverka prístroja.
- Dodržujte pokyny na displeji.
- Keď budete na displeji vyzvaní, opláchnite zásobník vody starostlivo čistou vodou. Dbajte na to, aby v zásobníku vody neostali **žiadne** zvyšky čistiaceho prostriedku. Do zásobníka na vodu napustite čistú pitnú vodu.

Proces čistenia je ukončený, keď sa zobrazí na displeji Proces ukončený.

Odmastenie sparovacej jednotky a čistenie vnútorného priestoru

V závislosti od obsahu tuku používaného druhu kávy sa môže sparovacia jednotka rýchlejšie upchať. Pri aromatických kávových nápojoch a bezchybnej funkcii kávovaru je nevyhnutné pravidelne odmasťovať sparovaciu jednotku.

Program ošetrovania môžete previesť za účelom odmastenia sparovacej jednotky pomocou Miele čistiacej kartuše alebo čistiacich tabliet. Program ošetrovania trvá asi 20 minút.

Ak ste zapli automatické čistenie a založili čistiacu kartušu, Odmastite spar. jednotku. sa prevedie s čistiacou kartušou.

Čistenie a ošetrovanie

Ak ste nepoužili Miele čistiacu kartušu, zobrazí sa po 200 porciách na dispelji Odmastite sparovaciu jednotku.

- Potvrďte hlásenie pomocou OK.

Toto hlásenie sa bude opakovať tak dlho, pokiaľ nebude sparovacia jednotka odmastená.

Odmastenie sparovacej jednotky

Zobrazí sa menu Údržba.

Program ošetrovania nie je možné prerušiť. Proces musí byť úplne dokončený.

- Stlačte Odmastite spar. jednotku..

Spustí sa program ošetrovania.

- Dodržujte pokyny na displeji.

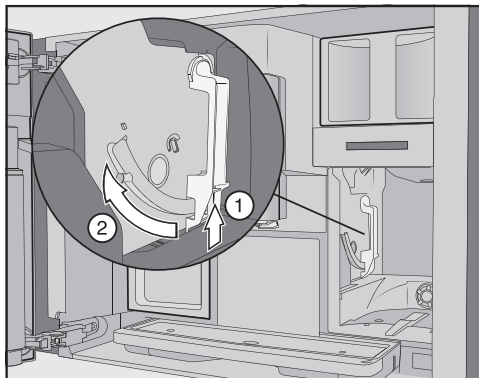
Na displeji sa zobrazí Odstráňte zásobník na vodu a sparovaciu jednotku. Sparovaciu jednotku opláchnite ručne. Vyčistite vnútorný priestor.

Čistenie sparovacej jednotky a vnútorného priestoru

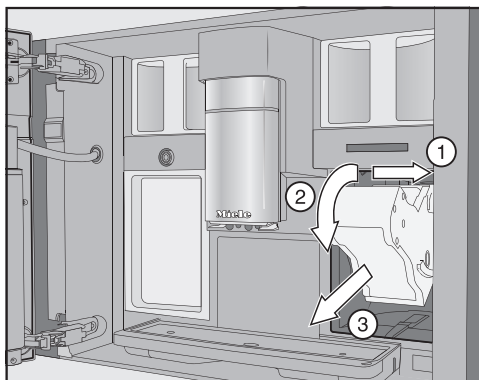
Pohyblivé časti sparovacej jednotky sú namastené. Čistiace prostriedky poškodia sparovaciu jednotku. Sparovaciu jednotku čistite výlučne ručne teplou vodou a **bez čistiaceho prostriedku**.

Pre dobrý pôžitok z kávy a predchádzaniu tvorby choroboplodných zárodkov zložte a vyčistite sparovaciu jednotku raz týždenne pod tečúcou vodou.

- Otvorte dverka prístroja.
- Vyberte zásobník na vodu.



- Zatlačte dole na tlačidlo na rukoväti sparovacej jednotky ①, a otočte pritom rukoväť dopredu ②.

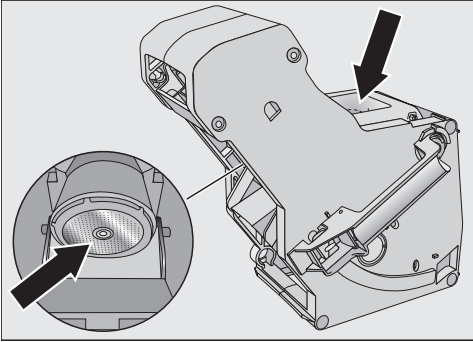


- Sparovaciu jednotku ťahajte najprv do strany ① a potom von smerom dopredu ②. Nakloňte pritom sparovaciu jednotku dopredu ③.

Ak sa sparovacia jednotka nedá, alebo len ťažko dá vytiahnuť, nenachádza sa v základnej polohe (viď kapitola „Čo robiť keď ...“).

Keď vytiahnete sparovaciu jednotku, **nezmeňte** polohu rukoväte na sparovacej jednotke. Sparovacia jednotka sa prípadne už nedá založiť.

- Sparovaciu jednotku čistite **ručne pod tečúcou teplou vodou** bez čistiaceho prostriedku.

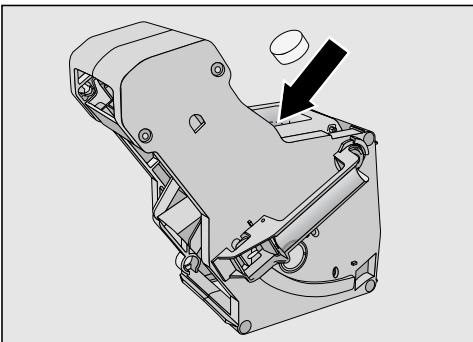


- Zo sieťok vyrabíte zvyšky kávy. Jedno sitko sa nachádza v lieviku, druhé vľavo vedľa lievika.

Pri vyberaní sparovacej jednotky vypadáva mletá káva na odkvapkávaciu misiku.

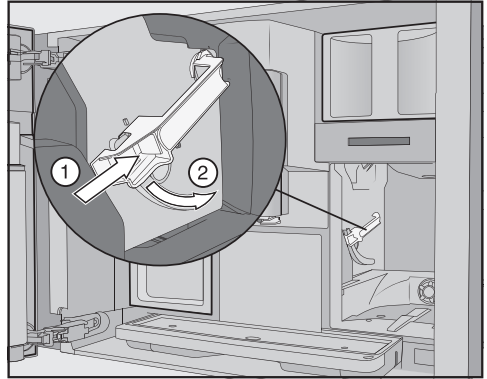
- Vyberte odkvapkávaciu misiku a vyčistite poklop.
- Vyčistite vnútorný priestor kávovaru. Vysávačom odstráňte suché zvyšky kávy.

Vloženie čistiacej tabletky do sparovacej jednotky



- Vložte čistiacu tabletku hore do sparovacej jednotky (šípka).

- Zasuňte sparovaciu jednotku s čistiacou tabletkou do kávovaru.



- Zatlačte dole na tlačidlo na rukoväti sparovacej jednotky ①, a otočte pritom rukoväť dozadu ②.
- Zasuňte zásobník na vodu a odkvapkávaciu misiku s nádobou na usadeniny do kávovaru.
- Zatvorte dverka prístroja.
- Dodržujte ďalšie pokyny na displeji.

Proces čistenia je ukončený, keď sa zobrazí menu nápojov.

Odvápňovanie prístroja

Nebezpečenstvo poškodenia postriekaním odvápnovacieho roztoku. Citlivé povrchy a/alebo prírodné podlahy sa môžu poškodiť. Ihneď odstráňte prípadné postriekania počas odvápnovania.

Používaním sa v kávovare tvorí vodný kameň. Ako rýchlo sa prístroj zanesie vodným kameňom závisí od stupňa tvrdosti používanej vody. Zvyšky vodného kameňa sa musia pravidelne odstraňovať.

Čistenie a ošetrovanie

Prístroj Vás prevedie procesom odvápnovania. Na displeji sa zobrazia rozličné hlásenia, napr. budete vyzvaný vyprázdniť odkvapkávaciu misku alebo naplniť zásobník na vodu.

Odvápnovanie je **nevyhnutné** a trvá asi. 20 minút.

Aj keď automaticky odvápnujete, musíte rozvody v závislosti od používania v pravidelných intervaloch pomocou programu ošetrovania Odvápnit prístroj odvápnovať.

Ak ste nevložíli odvápnovaciu kartušu, budete taktiež na displeji upozornený, že je potrebné kávovar odvápnit.

Na displeji sa zobrazí Počet porcií do odvápnenia prístroja: 50. Kávovar zobrazuje zostávajúci počet odobratí do odvápnenia počas prípravy nápojov.

■ Potvrďte hlásenie pomocou **OK**.

Keď je počet zostávajúcich odobratí rovný 0, kávovar sa zablokuje.

Kávovar môžete vypnúť, ak prístroj nechcete v tomto čase odvápnit. Nápoje si môžete opäť pripravovať až po odvápnení.

Odvápnovanie po výzve na displeji


Na displeji sa zobrazí hlásenie Odvápnit prístroj.

Proces odvápnovania nie je možné prerušiť. Proces musí byť úplne dokončený.

■ Potvrďte hlásenie pomocou **OK**.

Spustí sa proces

■ Dodržujte pokyny na displeji.

Ak sa na displeji zobrazí Naplňte zásobník na vodu vlažnou vodou s odvápnovacím prostriedkom až po označenie odvápnenia.  a nasadíte ho postupujte podľa pokynov.

Vytvorenie odvápnovacieho roztoku

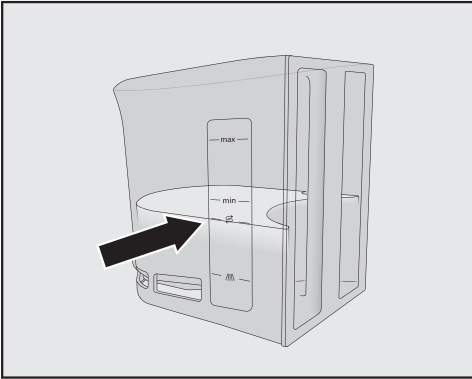
Pre optimálne odvápnovanie odporúčame používať Miele odvápnovacie tablety.

Odvápnovacie tablety boli špeciálne vyvinuté pre kávovary a tým zabráňujú následným škodám.

Iné odvápnovacie prostriedky, ktoré okrem kyseliny citrónovej obsahujú aj iné kyseliny a/alebo obsahujú iné nežiaduce látky (ako napr. chloridy), môžu produkt poškodiť. Okrem toho by nebolo možné zaručiť požadovaný účinok pri nedodržaní koncentrácie odvápnovacieho roztoku.

Odvápnovacie tablety obdržíte v internetovom obchode Miele, pri servisnej službe Miele alebo u Vášho špecializovaného predajcu Miele.

Na proces odvápnovania potrebujete **2** odvápnovacie tabletky.



- Zásobník vody naplňte po značenie ☰ vlažnou vodou.
- Vložte 2 odvápnovacie tabletky do vody.

Dodržiňte pomer miešania určený pre odvápnovací prostriedok. Je dôležité, aby ste zásobník nenaplnili menším alebo väčším množstvom vody. Proces odvápnovania sa ináč stornuje.

Vykonanie odvápnenia

- Opäť nasadte zásobník na vodu.
- Dodržujte ďalšie pokyny na displeji.

Ak sa na displeji zobrazí Vypláchnite a následne naplňte zásobník na vodu:

- Prepláchnite zásobník na vodu starostlivo čistou vodou. Dbajte na to, aby nezostali **žiadne** zvyšky odvápnovacieho prostriedku v zásobníku na vodu. Naplňte až po značenie ☰ čistou pitnú vodu.

Proces odvápnovania je ukončený, keď sa zobrazí menu nápojov.

Automatické čistenie a odvápnovanie

Nebezpečenstvo poškodenia postriekaním čistiacim a odvápnovacím roztokom.

Citlivé povrchy a/alebo prírodné podlahy sa môžu poškodiť.

Servisnú nádobu môžete pred vypnutím postaviť pod centrálnu trysku, aby sa tak zachytil čistiaci a odvápnovací roztok.

Odstráňte postriekania čistiacim a odvápnovacím roztokom.

Dbajte pri zaobchádzaní s vodou naplnenou odvápnovacou kartušou na to, aby sa tento roztok nedostal na citlivé povrchy.

Kávovar má automatické programy ošetrovania na čistenie rozvodov mlieka a sparovacej jednotky, ako aj odvápnovanie prístroja. Do kávovalu sa za týmto účelom nasadia Miele čistiace kartuše a Miele odvápnovacie kartuše. Automatické čistenie prebieha vždy pred automatickým odvápnovaním, ak prípadnú oba čistiace programy na rovnaký deň (Celkový čas: asi 2,5 hodín).

Prostredníctvom časovača ošetrovania určíte začiatok denného čistenia a odvápnovania.

Kávovar si stanoví na základe jeho používania, či a v ktorý deň sa bude vykonávať automatické odvápnovanie.

Počas automatického čistenia sa vyčistia rozvody mlieka a/alebo odmastí sparovacia jednotka. Aj automatické čistenie si určuje kávovar na základe počtu a druhu príprav, koncentráciu čistiaceho roztoku a druh čistiaceho programu.


Ak nepripravujete žiadne nápoje, automatické programy ošetrovania sa nespustia.

Pri automatických čistiacich programoch sa zmieša voda s ošetrovacím prostriedkom do roztoku, a tento sa prečerpá cez rozvody kávovalu. Po definovanom čase pôsobenia sa roztok úplne z rozvodov vypláchne a Vy potom môžete pripravovať nápoje.

Počas automatického čistenia a odvápnovania počujete v krátkych intervaloch zvuky, napr. zvuky oplachovania, hoci je prístroj vypnutý.

Na čo musíte pred a počas automatických programov ošetrovania dbať?

Kávovar musí byť pripravený na prevádzku a musia byť splnené nasledovné podmienky:

- Čistiace a odvápnovacie kartuše, pripravené na prevádzku sú nasadené.
- Automatické čistenie je zapnuté.
- Počas automatických programov ošetrovania **nesmie byť** kávovar odpojený od el. siete.
- Odkvapkávací miska, sparovacia jednotka a centrálna tryska sú nasadené.
- Pri prevádzke so zásobníkom: Zásobník na vodu je naplnený vodou minimálne po značenie  a nasadený.
- Nasledujte hlásenia, ktoré sa pred vypnutím zobrazia, napr. Vyprázdňte a nasadte odkvapkávaciu misku a nádobu na kávovú sadlinu.
- Dvierka prístroja sú do času štartu zatvorené.
- Kávovar je vypnutý.

Automatické čistenie

Ak počas posledných 24 hodín pripravíte mliečny nápoj, rozvod mlieka sa vyčistí. Sparovacia jednotka sa asi po 25 kávových nápojoch vyčistí.

Automatické čistenie trvá asi 25 minút, keď sa čistí systém na prípravu mlieka ako aj sparovací systém.

Zapnutie a vypnutie automatického čistenia

Automatické čistenie zapnete spravidla počas prvého uvedenia do prevádzky. Napriek tomu môžete kedykoľvek zapnúť alebo vypnúť Automatické čistenie.

Zobrazuje sa menu nápoje.

- Stlačte senzorové tlačidlo ↵.
- Zvoľte **Nastavenia** a potom **Automatické čistenie**.
- Zvoľte požadované nastavenie a potvrdte tlačidlom **OK**.

Ak sa zapne automatické čistenie a práve sa pripravovali kávové nápoje a/alebo mlieko, musí sa kávovar raz ručne vyčistiť. Tým sa odstráni zvyšky mlieka a tuky z kávy a počítadlo sa vynuluje.

Miele čistiaca kartuša

Pre automatické čistenie používajte výlučne Miele čistiacu kartušu. Bola špeciálne vyvinutá pre tento kávovar. Potom čo sa Miele čistiaca kartuša prvýkrát nasadí do kávovaru, jej životnosť je asi 1 rok (životnosť po otvorení).

Pre ročnú životnosť je rozhodujúci dátum, kedy bola čistiaca kartuša nasadená.

Čistiacu kartušu neplňte žiadnymi kvapalinami alebo inými látkami.

Miele čistiaca kartuša obsahuje čistiaci prostriedok, ktorý efektívne odstraňuje zvyšky mlieka a tuky kávy.

Čistiaca kartuša vystačí v závislosti od používania kávovaru až na 3 mesiace čistenia. Ak čistíte častejšie ručne, alebo pripravujete veľmi veľa nápojov, skracaje sa podľa toho čas.

Hladinu naplnenia kartuše si môžete nechať zobrazíť ako pruh so segmentami v **Nastavenia** | **Info** | **Stavy naplnenia**. S klesajúcou hladinou v kartuši sa zobrazujú v pravidelných intervaloch príslušné hlásenia, ktoré Vás upozorňujú, aby ste si pripravili novú odvápnovaciu kartušu.

Prvé hlásenie sa zobrazí, keď je kartuša naplnená asi na 25 %.

Čistiacu kartušu obdržíte v internetovom obchode Miele, pri servisnej službe Miele alebo u Vášho špecializovaného predajcu Miele.

Automatické čistenie a odváňovanie

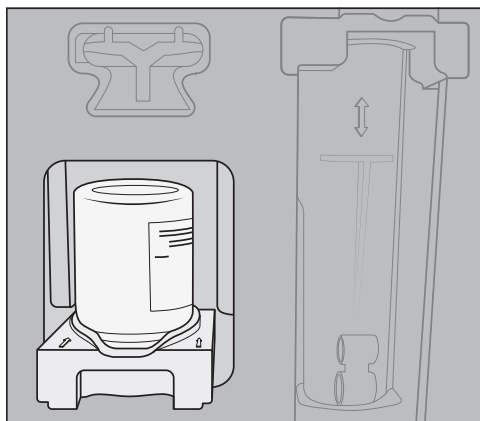
Ak sa **nenasadí žiadna** čistiaca kartuša, alebo nasadí sa **prázdna**, alebo **po uplynutej životnosti**, musia sa rozvody mlieka a sparovacia jednotka ručne vyčistiť. K tomu potrebujete príslušný čistiaci prostriedok (viď kapitola „Čistenie a ošetrovanie“, odstavce „Čistenie rozvodu mlieka“ a „Odmastenie sparovacej jednotky“).

Čistiaca kartuša môže ostať nasadená aj pri dlhšej neprítomnosti a počas prepravy kávovaru.

Výmena čistiacej kartuše

Potrebujete novú Miele čistiacu kartušu. Čistiacu kartušu obdržíte v internetovom obchode Miele, pri servisnej službe Miele alebo u Vášho špecializovaného predajcu Miele.

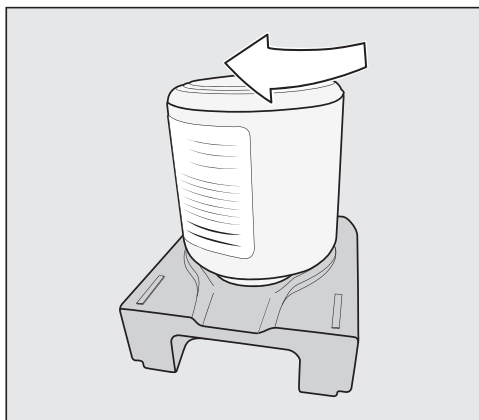
- Otvorte dverka prístroja a vyberte servisnú nádobu.



- Vytiahnite držiak spolu s kartušou dopredu a vyberte ich.
- Čistiacu kartušu vyskrutkujte z držiaka. Použitú čistiacu kartušu zlikvidujte v domovom odpade.

Zvyšky čistiaceho prostriedku sa môžu po prípade zasušiť na držiaku ako biele usadeniny. Tieto zvyšky čistiaceho prostriedku neovplyvňujú funkciu automatického čistenia. Podľa potreby môžete zvyšky odstrániť vlhkou utierkou, alebo nechať držiak vyčistiť v umývačke riadu.

- Vyberte novú kartušu z obalu a odkrúťte závitový uzáver. Uzáver už nebudete potrebovať.



- Novú kartušu naskrutkujte dolu hlavou do držiaka.
- Zasúvajte držiak s kartušou do kávovaru, pokým zreteľne nezaklapne.
- Servisnú nádobu opäť nasadte a zavorte dverka prístroja.

Automatické odvápnenie

Automatické odvápnenie trvá spolu s dobou pôsobenia asi 2 hodín.

Aby sa udržala životnosť častí prístroja a zachovalo sa prostredie bez choroboplodných zárodkov pre prípravu nápojov, musia sa rozvody kávovaru z času na čas ručne odvápnovať. Intervaly sa určia na základe Vášho užívania a tvrdosti používanej vody. Ak pripravujete napr. kávové špeciality s mliekom, musíte kávovar častejšie odvápnovať pomocou odvápnovacích tabletiék.

Miele odvápnovacia kartuša

Pre automatické odvápnovanie používajte výlučne Miele odvápnovaciu kartušu.

Potom čo sa Miele odvápnovacia kartuša prvý krát nasadí do kávovaru a naplní vodou, jej životnosť je asi 1 rok (životnosť po otvorení). Rozhodujúcim pre ročnú životnosť je dátum, kedy bola odvápnovacia kartuša nasadená a naplnená vodou.

Nenasadzujte žiadnu odvápnovaciu kartušu, ktorá už bola použitá v inom Miele kávovare. Váš kávovar nemá žiadne informácie o hladine naplnenia tejto kartuše. Odvápnovací účinok môže byť nedostatočný a Váš kávovar sa môže poškodiť.

Odvápnovaciu kartušu neplňte žiadnymi kvapalinami alebo inými látkami.

Odvápnovací prostriedok je v kartuši vo forme tabletiék. Ak je kartuša nasadená do kávovaru, naplní sa vodou. Tabletky sa postupne rozpustia.

Odvápnovacia kartuša vystačí v závislosti od používania kávovaru až 12 mesiacov odvápnovania.

Hladinu naplnenia kartuše si môžete nechať zobrazíť ako pruh so segmentami v Nastavenia | Info | Stav naplnenia. S klesajúcou hladinou v kartuši sa zobrazujú v pravidelných intervaloch príslušné hlásenia, ktoré Vás upozorňujú, aby ste si pripravili novú odvápnovaciu kartušu.

Miele odvápnovaciu kartušu obdržíte v internetovom obchode Miele, pri servisnej službe Miele alebo u Vášho špecializovaného predajcu Miele.

Ak sa **nenasadí žiadna** odvápnovacia kartuša, alebo nasadí sa **prázdna**, alebo **po uplynutej životnosti**, musí sa kávovar odvápníť programom ošetrovania Odvápníť prístroj. Na to potrebujete príslušný odvápnovací prostriedok (viď kapitola „Čistenie a starostlivosť“, odstavec „Odvápnenie prístroja“).

Odvápnovacia kartuša sa môže nasadiť pri dlhšej neprítomnosti. Ak budete kávovar prevážať, kartušu pred prevozom zložte. Pritom dbajte na nasledovné:

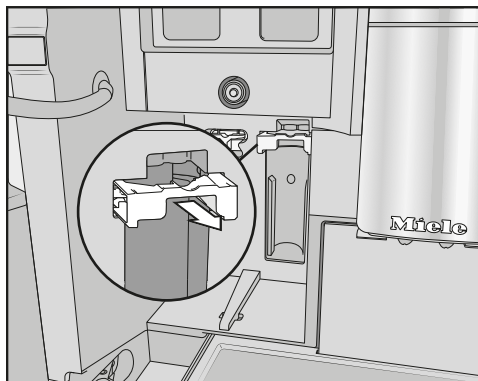
- Odvápnovacia kartuša sa môže skladovať mimo kávovaru maximálne 3 týždne.
- Naplnenú odvápnovaciu kartušu prevádzajte rovno postavenú a opatrne. Zabráňte otrasom. Trasenie alebo otáčanie dolu hlavou zníži životnosť alebo poškodí kartušu.
- Kartušu skladuje po stojacky, v tme a pri izbovej teplote (16 – 38 °C).

Automatické čistenie a odvápnovanie

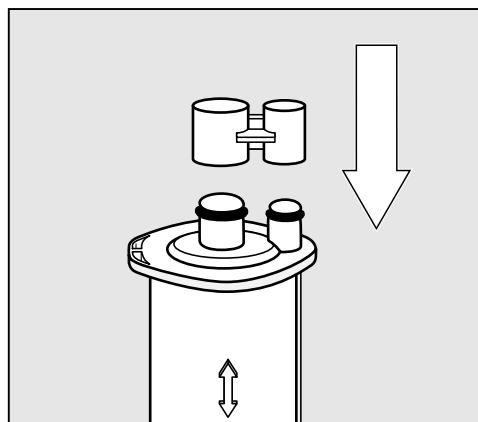
Výmena odvápnovacej kartuše

Zložte odvápnovaciu kartušu

- Otvorte dverka prístroja a vyberte servisnú nádobu.



- Držiak kartuše potiahnite dopredu.
- Kartušu vyberte.



Tip: Odvápnovaciu kartušu môžete ztvoriť uzáverom, ktorý s nachádza na valci kartuše. Uzáver sa dá ľahko uvoľniť na mieste žiadaného zlomu.

- Kartušu zlikvidujte v odpade.

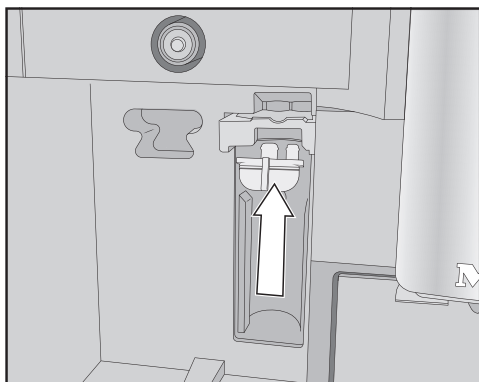
Nasadenie odvápnovacej kartuše

- Nasadte kartušu a posuňte ju až na doraz smerom hore.
- Držiak kartuše posuňte späť a nasadte ošetrovaciu nádobu.
- Zatvorte dverka prístroja.
- Dodržujte pokyny na displeji.

Keď kávovar najbližšie vypnete, počas oplachovania sa naplní voda aj do novej odvápnovacej kartuši. Počujete, ako sa v krátkych intervaloch napúšťa do kartuše voda.

V každom prípade počkajte, pokiaľ sa kávovar vypne. V žiadnom prípade si nevynucujte vypnutie.

Ak nechcete nasadiť žiadnu odvápnovaciu kartušu, systém uzatvorte adaptérom.



- Adaptér nasadte na miesto kartuše.

Časovač údržby

Štartovací čas pre automatické programy ošetrovania môžete v časovači údržby ľubovoľne voľiť.

Automatické čistenie a odvápnovanie

Uvedomte si, že automatické programy ošetrovania potrebujú maximálne 2,5 hodín spolu s časom pôsobenia a oplachovania. Preto je zmysluplné spúšťať ich večer, alebo cez deň počas Vašej neprítomnosti.

Môžete nastaviť rozličné časy štartov pre víkend a týždeň od pondelka až do piatoku.

Nastavenie časovača údržby

Zobrazuje sa menu nápoje.

- Stlačte senzorové tlačidlo ↵.
- Zvoľte **Nastavenia** a potom **Časovač**.
- Zvoľte **Časovač údržby**.
- Zmeňte nastavenia podľa požiadavky a potvrdte pomocou **OK**.

Čas spustenia sa uloží. Automatické ošetrovacie programy sa od teraz spúšťajú v požadovanom čase.

Storno automatického čistenia a odvápnovania

Automatické čistiace programy môžete počas doby pôsobenia stornovať.

Automatické čistenie môžete **dvakrát** stornovať a napriek tomu pripravovať nápoje. Ak sa automatické čistenie trikrát po sebe neuskutoční, musíte pri najbližšom zapnutí odmastiť sparovaciu jednotku a/alebo vyčistiť rozvod mlieka.

Automatické odvápnovanie môžete ľubovoľne často stornovať. Poprípade budete musieť potom kávovar odvápnovať odvápnovacími tabletkami (viď kapitola „Čistenie a starostlivosť“, odstavec „Odvápnenie prístroja“).

- Stlačte tlačidlo vyp./zap. ①.

Na displeji sa zobrazuje zostávajúci čas v hodinách.

Storno autoošetrovania

- Stlačte **Prerušit**.

Čistiaci alebo odvápnovací roztok sa vypláchne z rozvodov. Vyplachovanie môže trvať do 5 minút. Teraz môžete pripravovať nápoje.

Čo robiť, keď ...

Väčšinu porúch a chýb, ku ktorým môže dôjsť počas bežnej prevádzky, môžete odstrániť aj sami. V mnohých prípadoch môžete ušetriť čas a peniaze, pretože nemusíte volať servisnú službu.

Nasledovné tabuľky vám majú pomôcť nájsť príčinu poruchy alebo chyby a odstrániť ich.

Hlásenia na displeji

Chybové hlásenia sa musia potvrdiť pomocou *OK*. To znamená, aj keď sa porucha odstráni, hlásenie sa môže opakovanne zobraziť na displeji.

Dodržiavajte výzvy na displeji, aby ste „poruchu“ odstránili.

Ak sa chybové hlásenie potom objaví na displeji znovu, zavolajte servisnú službu.

Problém	Príčina a odstránenie
F1, F2, F80, F82 F353, F354	Vyskytla sa interná porucha. ■ Vypnite kávovar. Počkajte asi 1 hodinu skôr ako prístroj opäť zapnete.
F74, F77 F225, F226 F235, F353, F354	Vyskytla sa interná porucha. ■ Vypnite kávovar. Počkajte asi 2 minúty pokým prístroj opäť zapnete.

Problém	Príčina a odstránenie
<p>F73 alebo Skontrolujte sparovaciu jednotku</p>	<p>Sparovacia jednotka sa nemôže zasunúť do základnej pozície alebo je sparovacia jednotka znečistená. Mletú kávu nie je možné zlisovať.</p> <ul style="list-style-type: none"> ■ Skontrolujte, či je možné zložiť sparovaciu jednotku. ■ Ak môžete zložiť sparovaciu jednotku, vyčistite ju pod tečúcou vodou. <div data-bbox="400 438 879 783" style="text-align: center;"> </div> <ul style="list-style-type: none"> ■ Posuňte kávový odpad sparovacej jednotky do základnej pozície (viď obrázky). ■ Zásobník vody nasadte a zatvorte dvierka prístroja. Nenasadte sparovaciu jednotku. Zapnite kávovar. <p>Inštaluje sa pohon sparovacej jednotky a posúva sa do základnej polohy.</p> <ul style="list-style-type: none"> ■ Ak sa zobrazí hlásenie Nasadte sparovaciu jednotku, nasadte opäť sparovaciu jednotku do kávovaru. ■ Ak nemôžete zložiť sparovaciu jednotku, vypnite kávovar. Počkajte asi 2 minúty pokým prístroj opäť zapnete.
<p>Manuálny program starostlivosť je predčasne stornovaný a na displeji sa zobrazí Zasuňte zásobník na vodu až po zarážku.</p>	<p>Zásobník na vodu nebol správne naplnený a nasadený.</p> <ul style="list-style-type: none"> ■ Skontrolujte, či ste si zvolili správne označenie. <p>Symbolsy na zásobníku na vodu označujú potrebné množstvo vody pre programy ošetrovania Odvápnit prístroj: a Vyčistite rozvody mlieka: .</p> <ul style="list-style-type: none"> ■ Naplňte zásobník na vodu po značenie a znovu spustite proces.

Čo robiť, keď ...

Problém	Príčina a odstránenie
Skontrolujte prívod vody	<p>Prívod čerstvej vody nefunguje.</p> <ul style="list-style-type: none">■ Skontrolujte, či nie je zalomená prívodná hadica alebo či je riadne otvorený uzatvárací ventil.■ Vyberte a vyprázdňte zásobník na vodu.■ Zasuňte prázdny zásobník na vodu do kávovaru. <p>Na zobrazi sa hlásenie Čakajte, prosím. Zásobník na vodu sa naplňuje. Zásobník na vodu sa plní.</p> <p>Ak chcete vypnúť pripojenie čerstvej vody, naplňte zásobník na vodu a nasadte ho. Teraz môžete voliť v menu Nastavenia: Pevné pripoj. na vodu Vyp..</p>
F233	<p>Chýba senzor okraja šálok alebo nie je správne založený.</p> <p>Pokým sa centrálné trysky vysúvajú nahor a senzor okraja šálok narazí napr. na šálku, stráca senzor okraja šálok svoju referenčnú pozíciu.</p> <ul style="list-style-type: none">■ Potvrďte hlásenie pomocou OK.■ Nanovo nasadte senzor okraja šálok. <p>Rozpoznanie okraja šálok je až do najbližšieho zapnutia neaktívne a centrálné trysky zostávajú stáť v najvrchnejšej polohe. S ďalším zapnutím sa rozpoznanie okraja šálok nanovo inštaluje.</p>
F355, F357– F362	<p>Systém kávových zŕn sa musí opäť inštalovať, napr. možno sa zasekli kávové zrná.</p> <ul style="list-style-type: none">■ Otvorte dvierka prístroja a vyberte oba zásobníky na kávové zrná z kávovaru.■ Zatvorte dvierka prístroja. <p>Systém kávových zŕn sa inicializuje.</p> <ul style="list-style-type: none">■ Dodržujte pokyny na displeji.
F307	<p>Vyskytla sa chyba ventilu na mlieko.</p> <ul style="list-style-type: none">■ Zložte a vyčistite ventil na mlieko (viď kapitola „Čo robiť keď, ...“, odstavec „Čistenie ventilu na mlieko“).

Nečakané prejavy kávovaru

Problém	Príčina a odstránenie
Displej ostane tmavý, ak sa kávovar zapne tlačidlom zap./vyp. ①.	Dotyk na tlačidlo zap./vyp. ① nebol dostatočný. <ul style="list-style-type: none"> ■ Zatláčte priehlbinu tlačidla zap./vyp ① minimálne na 3 sekundy.
	Sieťová zástrčka nie je správne zasunutá v zásuvke. <ul style="list-style-type: none"> ■ Zasuňte zástrčku do zásuvky.
	Boli aktivované poistky elektrickej inštalácie, pretože je pokazený kávovar, domové napätie alebo iný prístroj. <ul style="list-style-type: none"> ■ Vytiahnite zástrčku kávovaru zo zásuvky. ■ Zavolajte kvalifikovaného elektrikára alebo servisnú službu.
Po zapnutí kávovaru zostáva osvetlenie vypnuté.	Osvetlenie bolo vypnuté. <ul style="list-style-type: none"> ■ Zapnite osvetlenie (viď kapitola „Nastavenia“, odstavec „Osvetlenie“).
	Osvetlenie je pokazené. <ul style="list-style-type: none"> ■ Zavolajte servisnú službu.
Zobrazuje sa denný čas, ale senzorové tlačidlo ☼ a senzor priblíženia nereagujú.	Nie je to žiadna porucha. Funkcia QuickTouch je vypnutá. Zvoľte nastavenie Displej QuickTouch Zap., aby senzorové tlačidlo ☼ a senzor priblíženia reagovali aj pri vypnutom kávovare.
Kávovar nereaguje na obsluhu na displeji.	Vyskytla sa porucha. <ul style="list-style-type: none"> ■ Tlačte tlačidlo zap./vyp. ①, pokým sa nevypne displej a prístroj sa nanovo nespustí.
Kávovar sa nečakane vypína.	Naprogramovaný čas vypnutia v časovači ubehol. <ul style="list-style-type: none"> ■ Nastavte popripade znovu čas vypnutia (viď kapitola „Nastavenia“, odstavec „Časovač“).
	Sieťová zástrčka nie je správne zasunutá v zásuvke. <ul style="list-style-type: none"> ■ Zasuňte zástrčku do zásuvky.
Senzorové tlačidlá nereagujú. Kávovar sa už viac nedá ovládať.	Vyskytla sa interná porucha. <ul style="list-style-type: none"> ■ Prerušte prívod prúdu tak, že vytiahnete zástrčku kávovaru zo zásuvky alebo vypnete ističe elektroinštalácie.

Čo robiť, keď ...

Problém	Príčina a odstránenie
Hoci sa nebudú pripravovať žiadne nápoje, alebo ak je kávovar vypnutý, je počuť ventilátor.	Nie je to žiadna porucha. Ventilátor v prístroji je asi 30 minút po príprave nápojov alebo po vypnutí ešte v prevádzke.
Sparovacia jednotka kávovaru sa nedá zložiť.	Sparovacia jednotka sa nenachádza v základnej pozícii. <ul style="list-style-type: none">■ Otočte prípadne rukoväť sparovacej jednotky do východzej pozície. Zatvorte dverka prístroja.■ Vypnite kávovar.■ Skôr ako kávovar opäť zapnete, počkajte asi. 1 minútu. Inštaluje sa pohon sparovacej jednotky a posúva sa do základnej polohy. <ul style="list-style-type: none">■ Zopakujte tie kroky v prípade potreby ešte raz.
Hoci je je pod centrálnymi tryskami postavená nádoba, príprava nápoja sa predčasne stornuje.	Nejedná sa o chybu. Ak má nádoba veľmi veľký otvor, napr. veľmi veľká šálka, takže senzor okraja šálok sa nedotkne okraja nádoby, nápoj sa stornuje. Použite inú nádobu, alebo ju umiestnite tak, aby mohol byť snímaný okraj nádoby.
Kávovar sa nezapína, hoci je aktivované nastavenie časovača Zapnúť o.	Zablokovanie sprevádzkovania je aktivované. <ul style="list-style-type: none">■ Deaktivujte zablokovanie sprevádzkovania. Nebol zvolený dnešný deň v týždni. <ul style="list-style-type: none">■ Skontrolujte nastavenie časovača a prípadne ho zmeňte. Po automatickom zapnutí nebol kávovar trikrát po sebe obsluhovaný (dovolenkový režim). <ul style="list-style-type: none">■ Zapnite prístroj a pripravte nápoj. Pokým prebieha automatické odvápnovanie, kávovar sa nezapne pomocou časovača Zapnúť o. Nejedná sa o chybu. Zvoľte iné nastavenie časovača.
Pripravujete horúcu vodu alebo čaj a miesto vody vychádza para.	Pravdepodobne je zle nastavená nadmorská výška. <ul style="list-style-type: none">■ Zmeňte nastavenie nadmorskej výšky (Nastavenia Nadmorská výška).■ Taktiež môžete meniť aj nastavenia teploty nápojov (Parametre nápoja).

Problém	Príčina a odstránenie
Displej je zle čitateľný alebo nečitateľný.	Jas displeja je príliš nízko nastavený. ■ Zmeňte toto nastavenie (viď „Nastavenia“).
Displej svieti, ale kávovar nehreje a nepripravuje žiadne nápoje.	U predajcu bol aktivovaný výstavný režim na prezentáciu kávovaru pre predajcu alebo pre výstavné priestory. ■ Deaktivujte výstavnú prevádzku (viď kapitola „Nastavenie – výstavný režim“).

Čo robiť, keď ...

Poruchy pri automatickom čistení a/alebo odvápnovaní

Problém	Príčina a odstránenie
Po zapnutí sa zobrazí hlásenie, že sa automatické čistenie a/alebo odvápnovanie nemôžu spustiť.	<p>Musíte nasadiť všetky demontovateľné časti ako zásobník na vodu, odkvapkávacia miska, sparovacia jednotka alebo centrálna trysky. Zásobník na vodu musí byť naplnený minimálne po odvápnovaciu značku ☞. Dvierka prístroja neboli zatvorené.</p> <ul style="list-style-type: none">■ Potvrďte hlásenie pomocou <i>OK</i>.■ Dbajte na to, aby bol kávovar pred najbližším automatickým čistením a/alebo odvápnovaním pripravený na prevádzku. <p>Kávovar nebol počas štartovacieho času vypnutý. Automatické ošetrovacie programy sa zapnú len vtedy, keď je kávovar vypnutý.</p> <ul style="list-style-type: none">■ Potvrďte hlásenie pomocou <i>OK</i>.■ Prípadne zmeňte spúšťaciu dobu.
Hlásenie sa zobrazí Odvápnit prístroj, hoci bola nasadená odvápnovacia tabletky. Nie je možné pripravovať nápoje.	<p>V závislosti od tvrdosti použitej vody a Vášho využívania prístroja musíte kávovar odvápnovať pomocou programov na ošetrovanie. Potrebujete k tomu vhodný odvápnovací prostriedok, napr. Miele odvápnovacie tabletky.</p> <ul style="list-style-type: none">■ Kávovar odvápnujte pomocou programu ošetrovania (viď kapitola „Čistenie a starostlivosť“, odstavec „Odvápnenie prístroja“).

Problém	Príčina a odstránenie
<p>Po zapnutí sa zobrazí jedno z týchto hlásení Automatické čistenie nemohlo byť uskutočnené. Vykonať teraz automatické čistenie (doba trvania min.)? V opačnom prípade bude automatické čistenie vypnuté natrvalo</p> <p>Alebo: Automatická údržba nemohla byť uskutočnená. Vykonať teraz automatické čistenie ako časť automatickej údržby (doba trvania min.)? V opačnom prípade bude automatické čistenie ako časť automatickej údržby vypnuté</p> <p>Nápoje sa nedajú pripravovať.</p>	<p>Automatické čistenie sa nedalo dvakrát previesť.</p> <p>Vy chcete aj naďalej aby mal kávovar automaticky čistený rozvod mlieka a sparovacia jednotka sa automaticky odmastila.</p> <ul style="list-style-type: none">■ Dbajte na to, aby bol kávovar pri automatickom ošetrovaní pripravený na prevádzku (viď kapitola „Automatické čistenie a odvápnovanie“).■ Stlačte OK, aby sa spustilo automatické čistenie. <p>Keď zvolíte Nie a tým vypnete automatické čistenie, musíte rozvod mlieka čistiť manuálne a odmastiť sparovaciu jednotku (viď kapitola „Čistenie a ošetrovanie“). K tomu potrebujete čistiaci prostriedok na rozvod mlieka a tabletky na odmastenie sparovacej jednotky.</p>

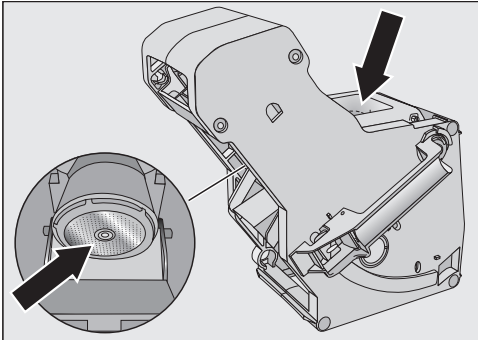
Čo robiť, keď ...

Neuspokojivý výsledok

Problém	Príčina a odstránenie
Kávový nápoj nie je dost' horúci.	Nebola predhriata šálka. O čo menšia je šálka s hrubšími stenami, o to dôležitejšie je predhriatie. ■ Šálku predhrejte napr. horúcou vodou.
	Je nastavená príliš nízka teplota sparovania. ■ Nastavte vyššiu sparovaciu teplotu.
	Sitká sparovacej jednotky sú upchané. ■ Zložte sparovaciu jednotku a ručne ju vyčistite. ■ Odmastite sparovaciu jednotku.
Počas mletia kávových zŕn sú bežne počuť hlasnejšie zvuky.	Zásobník na kávové zrná bol počas mletia vyprázdnený. ■ Naplňte zásobník na kávové zrná čerstvými zrnami.
	Medzi kávovými zrnami sa môžu nachádzať cudzie telesá, napr. plast alebo skalky. ■ Ihneď vypnite kávovar. Zavolajte servisnú službu.
Kávový nápoj tečie do šálky príliš rýchlo.	Stupeň mletia je nastavený na veľmi hrubé mletie. ■ Nastavte stupeň mletia na jemnejší (viď „Stupeň mletia“).
Kávový nápoj tečie do šálky príliš pomaly.	Stupeň mletia je nastavený na veľmi jemné mletie. ■ Nastavte stupeň mletia na hrubší (viď „Stupeň mletia“).
Na káve alebo esprese sa netvorí správny krém.	Stupeň mletia nie je optimálne nastavený. ■ Nastavte stupeň mletia jemnejšie alebo hrubšie.
	Teplota sparovania je pre tento druh kávy nastavená príliš vysoko. ■ Nastavte nižšiu sparovaciu teplotu.
	Kávové zrná už nie sú čerstvé. ■ Naplňte zásobník na zrnkovú kávu čerstvými kávovými zrnami.

Problém	Príčina a odstránenie
<p>Káva je slabá. Kávový koláč (porcia kávovej usadeniny) je v nádobe na usadeniny kašovitá a drobiaca sa.</p>	<p>Do mlynčeka neskízne dostatok kávových zŕn a spa-ruje sa menej namletej kávy. Používate tmavo upraženú kávu? Veľmi tmavo upražené kávové zrná sa často olejnaté. Tieto tuky sa usádzajú na stenách zásobníkov zŕn a môžu nevhodne ovplyvniť tok zŕn. Používate druh kávy s veľmi veľkými kávovými zrnami alebo rozličnými veľkosťami zŕn? Kávové zrná sa pravdepodobne spriechia alebo zachytia a vytvoria takzvané „Zrnové mosty“.</p> <ul style="list-style-type: none"> ■ Ak používate veľmi tmavé, olejnaté pražené kávy, čistíte zásobník na zrná častejšie. ■ Povyťahnite zásobník na zrná a potraсте ním, ak používate kávové druhy s veľmi veľkými zrnami alebo veľmi rozdielnymi veľkosťami zŕn. ■ Prípadne odskúšajte iné druhy káv.
<p>Káva nevzteká z oboch výpusí rovnomerne. Mlieko pri príprave občas strieka.</p>	<p>Usadeniny kávy v centrálnych tryskách bránia vydaniu nápoja.</p> <ul style="list-style-type: none"> ■ Rozoberte centrálné trysky a vyčistite ich časti - s výnimkou nerezového krytu v umývačke riadu. Toto čistenie by sa malo vykonávať jedenkrát týždenne.
<p>Konzistencia mliečnej peny je neuspokojivá.</p>	<p>Teplota mlieka je príliš vysoká. Mliečnu penu môžete pripravovať len so studeným mliekom (< 10 °C).</p> <ul style="list-style-type: none"> ■ Kontrolujte teplotu mlieka v nádobe na mlieko. <p>Potrubiie na mlieko je upchané a/alebo je znečistený ventil na mlieko.</p> <ul style="list-style-type: none"> ■ Nasledujte pokyny v odstavci „Čistenie ventila na mlieko“.

Čo robiť, keď ...

Problém	Príčina a odstránenie
<p>Kávové nápoje pomaly tečú „kvapkajú“ z centrálnych trysiek.</p>	<p>Sparovacia jednotka je upchaná, pretože sa kávovar veľmi intenzívne používal. A/alebo sparovacia jednotka nebola pravidelne zložená a ručne vyčistená.</p> <ul style="list-style-type: none">■ Ak sa nasadí čistiaca kartuša, vypnite najprv (Nastavenia Automatické čistenie).■ Spustíte program ošetrovania Odmastite spar. jednotku. s 1 čistiacou tabletkou (viď kapitola „Čistenie a ošetrovanie“, odstavec „Odmastenie sparovacej jednotky a čistenie vnútorného priestoru“).  <ul style="list-style-type: none">■ Starostlivo čistite predovšetkým sitká sparovacej jednotky.■ Poprípade zapnite Automatické čistenie, skôr ako spustíte prípravu nápojov. <p>Ináč musíte programy ošetrovania Vyčistite rozvody mlieka a Odmastite spar. jednotku. nanovo spustiť.</p>

Čistenie ventilu na mlieko

Ak pri príprave mlieka vyteká miesto mliečnej peny len horúce mlieko, alebo mlieko pri výdaji strieka, môže byť upchatý ventil na mlieko. Napriek tomu najprv overte:

- Je mlieko v nádobe na mlieko studené (< 10 °C)?
- Sú centrálné trysky a poklop nádoby na mlieko starostlivo vyčistené?
- Sú centrálné trysky správne nainštalované?
- Sú rozvod mlieka a výpustná jednotka pevne spojené?

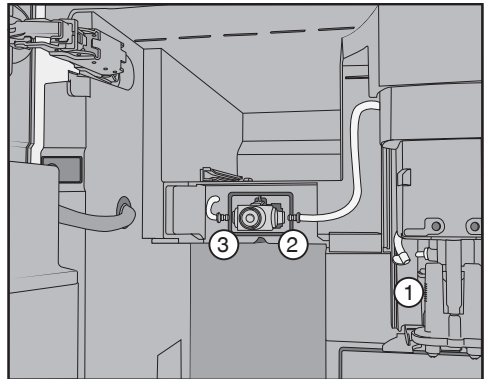
Ak ste predsa nie spokojný s prípravou mlieka, nasledujte popísané kroky pre vyčistenie ventilu na mlieko.

Kryt ventilu na mlieko čistíte výlučne **ručne**.

- Otvorte dverka prístroja.
- Zložte ľavý zásobník na zrná a servisnú nádobu.
- Zložte nerezový kryt centrálnych trysiek.



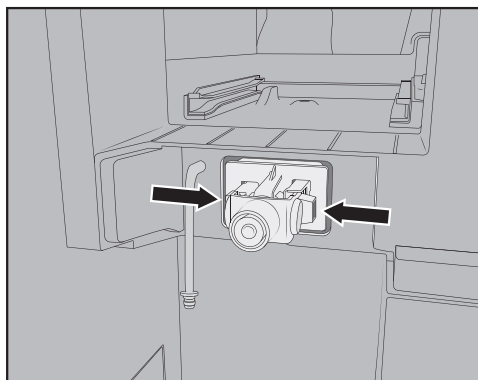
- Zložte kryt ventilu na mlieko: Hore vpravo sa na kryte nachádza trň, ktorým kryt vytiahnete von.



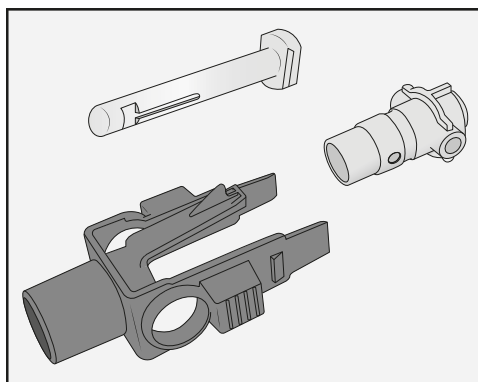
- Uvoľníte rozvod mlieka od výpustnej jednotky na centrálnych tryskách ① a z držiaka ventilu na mlieko ② a ③.
- Zložte rozvod mlieka ①, ktorý spája ventil na mlieko s centrálnymi tryskami.
- Oddelíte hranatú hadičku od okrúhlej. Hadičky vyčistíte pod tečúcou vodou.

Pripojovacie časti **nesťahujte** z hadice.

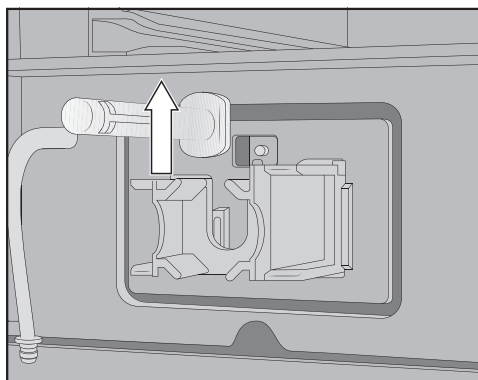
Čo robiť, keď ...



- Zatlačte na výstupky vľavo a vpravo na držiaku ventilu na mlieko a potiahnite držiak smerom dopredu.



- Rozložte držiak a silikónové tesnenie.



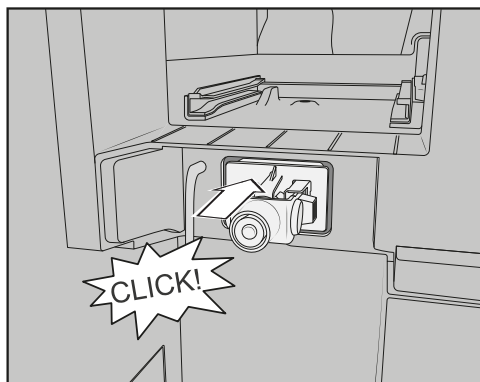
- Vyberte smerom hore nerezový čap.

- Vyčistite jednotlivé časti ventilu na mlieko v umývačke riadu.

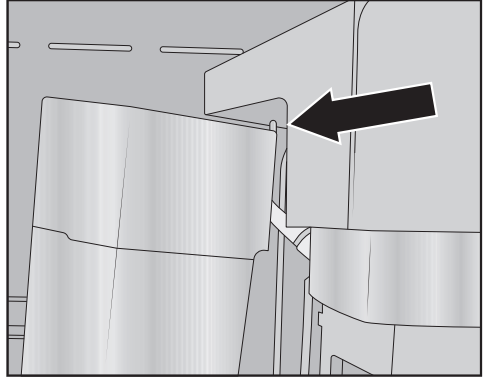
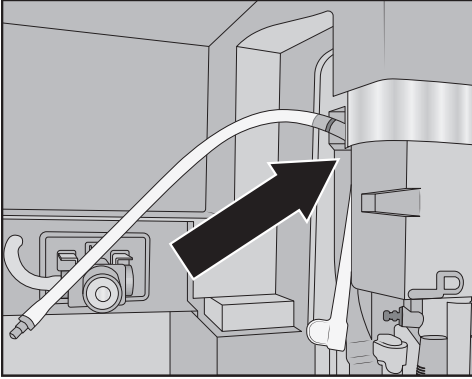
Tip: Ak sa na prednej strane nachádzajú zasušené zvyšky mlieka, namáčajte nerezový čap v teplej vode s malým množstvom umývacieho prostriedku, skôr ako čap vložíte do umývačky riadu.

Montáž ventilu na mlieko

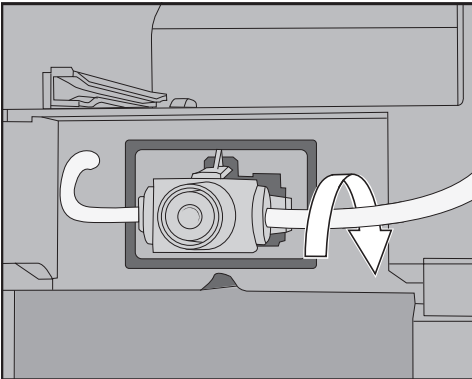
- Zhora nasadíte nerezový čap.
- Nasadíte silikónové tesnenie do držiaka ventilu na mlieko.



- Držiak so silikónovým tesnením zasúvajte, pokiaľ počujete početne nezaklapne.



- Zasuňte do seba hranatú hadicu a dlhší rozvod mlieka. Teraz nasadte najprv zhora hadicu na centrálnu výpust. Čierna pripojovacia časť smeruje dozadu.
- Napojte spodný koniec hadice na výpustnú jednotku.
- Zasuňte rozvod mlieka vľavo a vpravo do ventilu na mlieko.
- Skontrolujte, či rozvod mlieka dolieha na kryt a či sa dá kryt ľahko nasadiť.
- Nasadte kryt ventilu na mlieko: Pritom nasadte trň do horného pravého rohu a posúvajte kryt dozadu, pokým hladko neprilieha.
- Posuňte ľavý zásobník zŕn a servisnú nádobu opäť do kávovaru. Nasadte nerezový kryt centrálnych trysiek.
- Zatvorte dvierka prístroja.



Tip: Otočte prípadne rozvod mlieka na pravej pripojovacej časti dozadu.

Servisná služba a záruka

Servisná služba

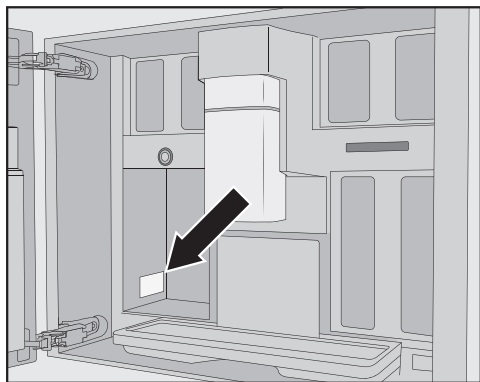
Pri poruchách, ktoré nedokážete sami odstrániť, informujte prosím

- Vášho špecializovaného predajcu Miele
alebo
- servisnú službu Miele.

Telefónne číslo servisnej služby nájdete na konci tohto návodu na použitie.

Servisná služba potrebuje **model** a **výrobné číslo** Vášho prístroja.

Obidva údaje nájdete na typovom štítku:



Záručná doba a záručné podmienky

Záručná doba je 2 roky.

Ďalšie informácie nájdete prosím na dodaných záručných podmienkach.

Tieto produkty a ich príslušenstvo obdržíte v internetovom obchode Miele, pri servisnej službe Miele alebo u Vášho špecializovaného predajcu Miele.

– **univerzálna utierka z mikrovlákna**

Na odstránenie otláčkov prstov a miernych znečistení.

– **čistiaci prostriedok na rozvod mlieka**

na vyčistenie systému mlieka.

– **čistiace tablety**

na odmastenie sparovacej jednotky

– **Miele čistiace kartuše**

pre automatické čistenie rozvodu mlieka a sparovacej jednotky

– **Miele odvápnovacia kartuša**

na automatické odvápnovanie používajte výlučne Miele odvápnovaciu kartušu.

– **odvápnovacie tablety**

pre ručné odvápnovanie

– **CJ JUG kanvička na kávu**

Izolačný kanvica na kávu alebo čaj (Objem naplnenia 1 l)

– **Miele Kaffee Black Edition „One for All“**

sa hodí na prípravu espresa, Cafe Crema a kávových špecialít s mliekom

– **Miele káva „Espresso“**

perfektné sa hodí na prípravu espresa

– **Miele Kaffee Black Edition „Café Crema“**


perfektné sa hodí na prípravu kávových nápojov

– **Miele káva „Decaf“**


ideálne sa hodí na prípravu všetkých kávových špecialít bez kofeínu.

Inštalácia

Pripojenie na prívod čerstvej vody

 Nebezpečenstvo poranenia a poškodenia nevhodným pripojením.

Nevhodné napojenie môže poraniť osoby a/alebo spôsobiť vecné škody. Pripojenie na čerstvú vodu môže vykonať len kvalifikovaný odborný personál.

 Ohrozenie zdravia a nebezpečenstvo poškodenia znečistenou vodou.

Kvalita natekajúcej vody musí zodpovedať nariadeniu o pitnej vode v príslušnej krajine, v ktorej sa bude kávovar prevádzkovať.

Pripojte kávovar na pitnú vodu.

Pripojenie na potrubie vody musí prebehnúť podľa platných predpisov príslušnej krajiny. Rovnako tak musia zodpovedať platným predpisom príslušnej krajiny všetky prístroje a zariadenia, ktoré sa používajú na prívod vody ku kávovaru.

Kávovar pripojte priamo na rozvod pitnej vody.

Vyhýbajte sa prívodu vody ku kávovaru v ktorom voda stojí. Ináč môže byť ovplyvnená chuť pripravovaných nápojov.

Kávovar zodpovedá požiadavkám IEC 61770 a EN 61770.

Kávovar môže byť pripojený výlučne k potrubiu studenej vody.

Zariadenie na zabránenie spätného toku nie je potrebné, pretože kávovar zodpovedá platným DIN-normám.

Pripojovací tlak vody musí byť medzi 100 a 1.000 kPa (1 a 10 bar).

Medzi nerezovou hadicou a prípojkou domovej vodnej inštalácie musí byť uzatvárací ventil, aby bolo možné v prípade potreby prerušiť prívod vody. Dbajte na to, aby bol uzatvárací ventil ľahko prístupný, keď je kávovar zabudovaný.

Montáž nerezovej hadice na kávovar.

Používajte výlučne dodanú nerezovú hadicu. Nerezová hadica sa nesmie skrátiť, predĺžiť alebo nahradiť inou hadicou.

Poškodenú hadicu vymeňte výlučne za originálny Miele náhradný diel. Nerezovú hadicu vhodnú pre potraviny obdržite v Miele internetovom obchode, pri servisnej službe Miele alebo pri Vašom Miele špecializovanom predajcovi.

Dodaná nerezová hadica má dĺžku od 1,5 m.

- Odstráňte snímateľný poklop z prívodu na pitnú vodu na zadnej strane kávovaru.
- Zoberte **zahnutú** stranu nerezovej hadice a skontrolujte, či sa tu nachádza tesniaci krúžok. Poprípade nasadte tesniaci krúžok.
- Zatočte prevlečenú maticu nerezovej hadice na závit.
- Dbajte na pevné a tesné usadenie skrutkového spoja.

Pripojenie prívodu vody

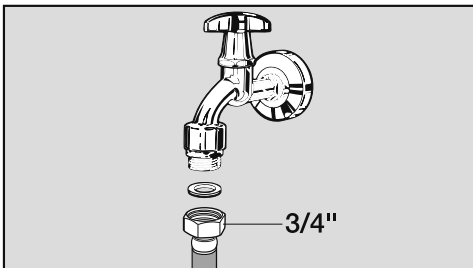
⚠ Oddelíte kávovar od el. siete, skôr ako prístroj napojíte na potrubie vody.

Zatvorte prívod vody predtým, ako kávovar na tento prívod napojíte.

Dbajte na to, aby bol uzatvárací ventil prístupný aj v zabudovanom stave prístroja.

Na zapojenie kávovaru na prívod vody je potrebný ventil na vodu s 3/4" závitom.

- Skontrolujte, či je k dispozícii tesniaci krúžok. Poprípade tento nasadte.



- Napojte nerezovú hadicu na uzatvárací ventil.
- Dbajte na pevné utiahnutie skrutkového spoja.
- Pomaly otvorte uzatvárací ventil prívodu vody a skontrolujte, je prívod čerstvej vody tesný. Opravte poprípade usadenie tesnenia a závit.

Teraz môžete pokračovať s montážou kávovaru.

Inštalácia

Elektrické pripojenie

Pred pripojením kávovaru bezpodmienečne porovnajte pripojovacie údaje (istenie, napätie, frekvencia) uvedené na typovom štítku s parametrami elektrickej siete.

Tieto údaje musia bezpodmienečne súhlasiť, aby nevznikli škody na kávovare. V prípade pochybností sa spýtajte kvalifikovaného elektrikára.

Potrebné pripojovacie údaje nájdete na typovom štítku, ktorý je na vnútornej strane prístroja.

Istenie musí byť najmenej 16 A.

Zásuvka by mala byť pokiaľ možno vedľa prístroja a ľahko prístupná. Ak by po zabudovaní zásuvka už nebola prístupná, musí byť v mieste inštalácie k dispozícii odpojovacie zariadenie pre každý pól. Ako odpojovacie zariadenia sa považujú vypínače so vzdialenosťou kontaktov najmenej 3 mm. Patria k nim napríklad ističe vedenia, poistky a stykače (EN 60335).

Kávovar nezapájajte na **samostatný striedač**. Elektrické striedače sa používajú pri autonómnych napájacích zariadeniach ako napr. pri napájaní zo solárnych systémov. Napäťové špičky môžu spôsobiť bezpečnostné vypnutie. Môže sa poškodiť elektronika!

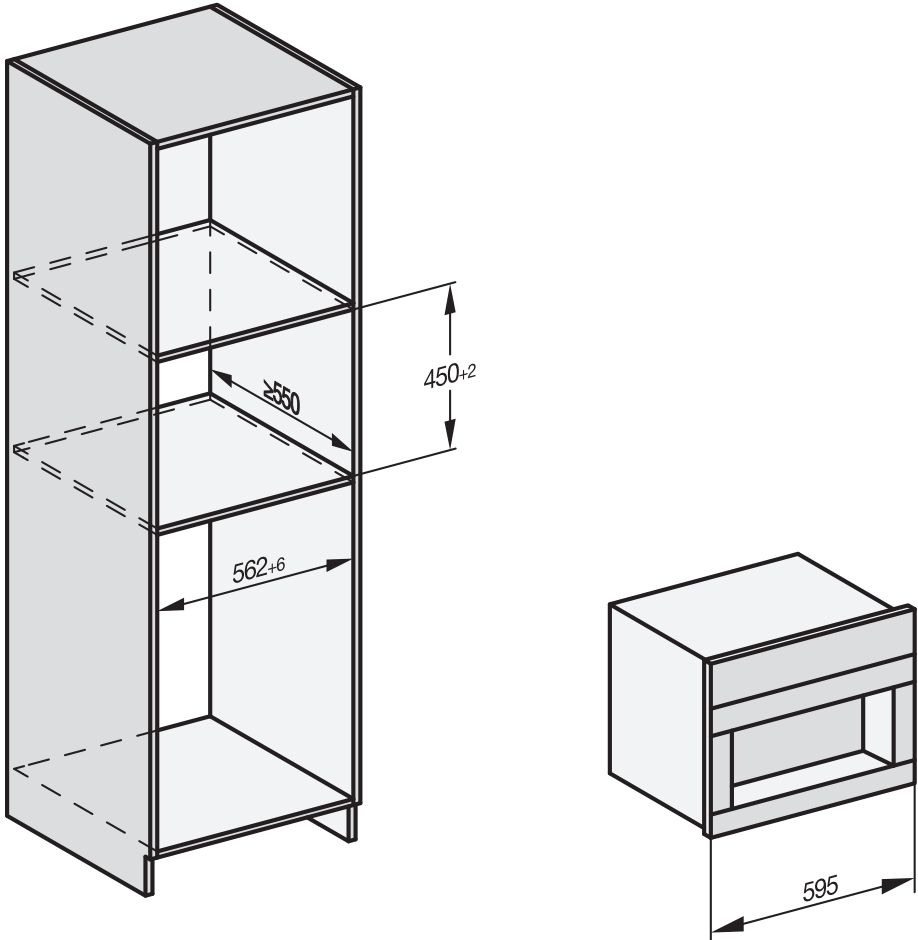
Kávovar neprevádzkujte s takzvanými **zástrčkami šetriacimi energiu**. Znižuje sa prítom prívod energie k prístroju a prístroj sa príliš zahreje.

Rozmery pre zabudovanie

Zabudovanie do výškovej skrine

Dodržte minimálnu zabudovateľnú výšku 850 mm nad podlahou.

Všetky rozmery sú uvedené v mm.

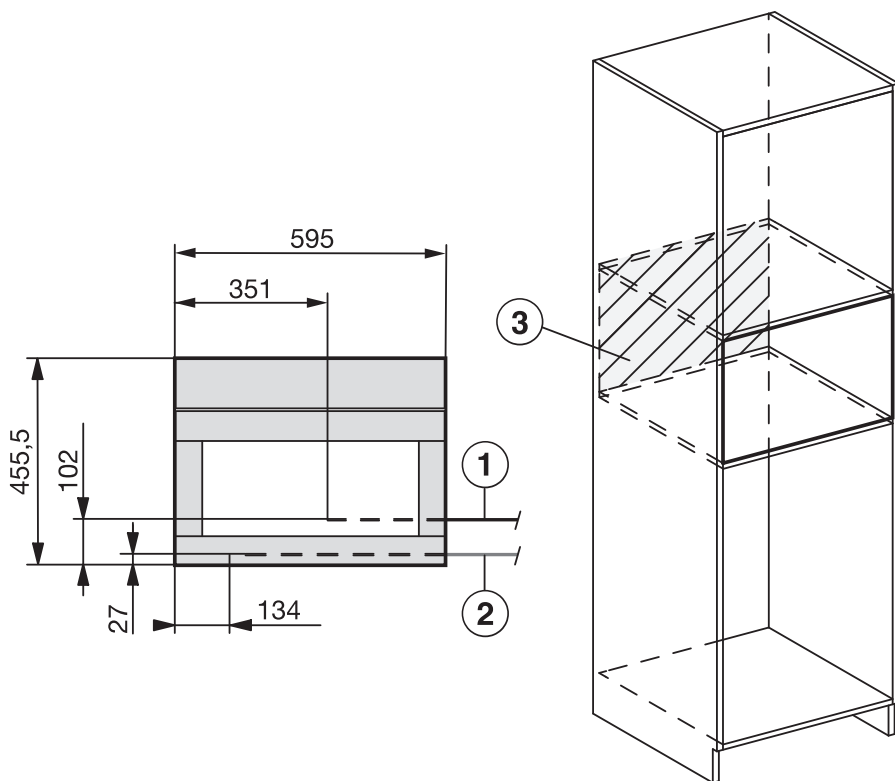


Kombinácia s inými Miele zabudovateľnými prístrojmi je možná. Prítom musí byť kávovar smerom dole oddelený deliacim dnom. Pri kombinácii so zabudovaným ohrievačom riadu/pokrmov nie je deliace dno potrebné.

Inštalácia

Inštalácia a pripojenia

Všetky rozmery sú uvedené v mm.



- ① Sieťový pripojovací kábel
- ② Pripojenie na prívod čerstvej vody
- ③ V tejto časti žiadne elektro napojenie a prívod čerstvej vody.

Zabudovanie kávovarov

⚠ Nebezpečenstvo poranenia neodbornou prevádzkou.

Osoby sa môžu nezabudovaným a tým nezaisteným prístrojom poraniť. Kávovar sa smie prevádzkovať len zabudovaný.

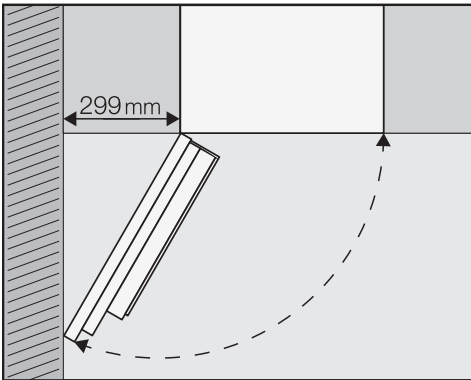
⚠ Nebezpečenstvo poškodenia nevhodnou prevádzkou.

Ak nie je dodržaný rozsah okolitej teploty, kávovar nemôže bezchybne fungovať.

Kávovar smie byť prevádzkovaný len v rozsahu teploty okolitého prostredia +16 °C až +38 °C.

Dodržiť minimálnu zabudovateľnú výšku 850 mm nad podlahou.

Dbajte na to, že musí byť zabezpečený uhol otvárania dvierok 120°, aby ste mohli vybrať ľavý zásobník zrn.



Skontrolujte, či je medzi stenou alebo pod. a kávovarom minimálny odstup 299 mm, aby ste mohli dostatočne ot-

voriť dvierka a vybrať ľavý zásobník na kávové zrná (min. uhol otvárania dvierok 120°).

Na zabudovanie potrebujete skrutkovač vo veľkosti TX 20.

Tip: Vítaná je možnosť umiestnenia kávovaru vo výške výklenku. Tak môžete prístroj ľahšie pripojiť elektricky a aj na prívod vody,

Pripojenie na čerstvú vodu a elektrickú sieť

Dbajte na pokyny v kapitolách „Pripojenie na čerstvú vodu“ a „Elektrické pripojenie“.

- Pripojte kávovar na prívod čerstvej vody a k elektrickej sieti.

Kávovar zasunúť a vyvážte.

Ak budete prístroj zasúvať do výklenku, dbajte na to, aby sa elektrické pripojenie a pripojenie na čerstvú vodu nepritlačilo alebo nepoškodilo.

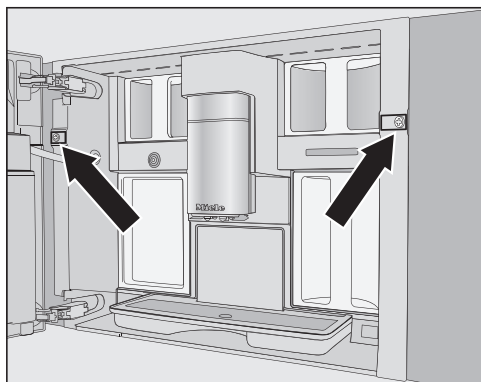
- Zasunúť kávovar až na doraz do výklenku.
- Skontrolujte, či je kávovar umiestnený vo výklenku z pohľadu výšky v strede a rovno. Prístroj vycentrujte.

V žiadnom prípade neprestavujte závesy dvierok za účelom vycentrovania kávovaru. Nádoba na mlieko by nemusela už správne dosadnúť a príprava mlieka by nefungovala správne.

Teraz zoskrutkujte kávovar so vstavnou skriňou.

- Otvorte dvierka prístroja.

Inštalácia



Do rozsahu dodávky patria 2 skrutky TX20 (25 mm).

- Kávovar upevníte oboma skrutkami na stenách vstavanej skrine. Pevne dotiahnite obe skrutky.

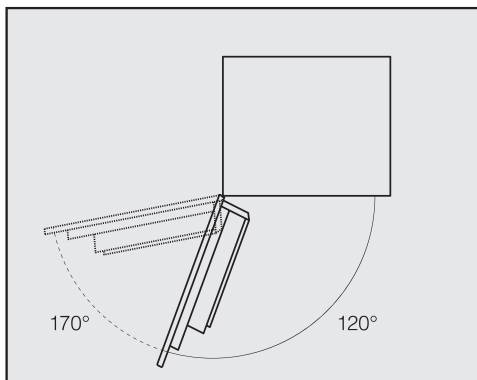
Tip: Obmedzovač otvárania dvierok môžete odstrániť a uhol otvárania rozšíriť na cca 170°, tak že ľavú skrutku ľahšie zatočíte (viď odstavec „Obmedzovač otvárania dvierok“). Skontrolujte, či je dostatok priestoru a či dvierka nenarážajú na susediacu stenu.

- Skontrolujte funkciu kávovaru.

Obmedzovač otvárania dvierok

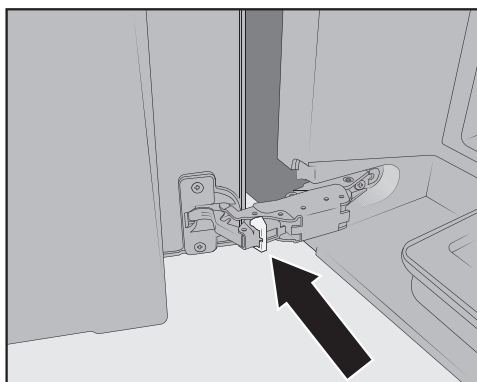
Závesy dvierok kávovaru sú vybavené obmedzovačom otvárania, ktoré ohraničujú uhol otvárania na asi 120°. Tým sa zabráni, že budú dvierka narážať na hraničiacu stenu a poškodia sa.

Obmedzovač otvárania dvierok môžete odstrániť, aby ste zväčšili uhol otvárania na asi 170°. Takto sa dajú oba zásobníky zrn ľahšie zložiť.



Odstránenie obmedzovača otvárania dvierok

Skontrolujte, či je dostatok priestoru na väčší uhol otvárania dvierok a či dvierka nenarážajú na susediacu stenu.



- Obmedzovač otvárania dvierok zložte zo závesov tak, že skrutkovačom napr. vypáčite obmedzovač.

Uhol otvárania dvierok prístroja je teraz rozšírený asi na 170°.

Miele týmto prehlasuje, že tento zabudovateľný kávovar zodpovedá smernici 2014/53/EU.

Úplný text prehlásenia o zhode EÚ je k dispozícii na jednej z nasledujúcich internetových adries:

- Produkte, Download na www.miele.sk

Frekvenčné pásmo	2,4000 GHz – 2,4835 GHz
------------------	-------------------------

Maximálny vysielací výkon	< 100 mW
---------------------------	----------

Autorské práva a licencie

Na obsluhu a riadenie prístroja používa Miele vlastný softvér alebo softvér tretích strán, na ktorý sa nevzťahuje podmienka používania tzv. Open Source licencie. Tento softvér/tieto softvérové komponenty sú chránené autorským právom. Je nutné rešpektovať autorské oprávnenia spoločnosti Miele a tretích strán.

Okrem toho tento prístroj obsahuje softvérové komponenty, na ktorých používanie sa vzťahujú licenčné podmienky Open Source softvéru. Príslušné komponenty Open Source softvéru môžete vyvolať spolu s príslušnými poznámkami o autorských právach, kópiami príslušných platných licenčných podmienok ako aj prípadnými ďalšími informáciami v prístroji v bode menu Nastavenia | Právne informácie | Open Source licencie. Uvedené pravidlá Open Source licenčných podmienok týkajúce sa ručenia a záruky platia iba vo vzťahu k príslušným vlastníkom práv.

Prístroj obsahuje najmä softvérové komponenty, na ktoré sa vzťahujú licencie vlastníkov práv podľa GNU General Public License, verzia 2, príp. der GNU Lesser General Public License, verzia 2.1. Vám alebo tretím stranám dáva spoločnosť Miele k dispozícii na dátovom nosiči (CD-ROM, DVD alebo USB kľúči), po dobu min. 3 rokov od zakúpenia príp. dodania prístroja, strojom čitateľnú kópiu zdrojového kódu komponentov Open Source, ktoré obsahuje prístroj, na ktoré sa vzťahujú licenčné podmienky podľa GNU General Public License, verzia 2 alebo GNU Lesser General Public License, verzia 2.1. Ak chcete získať tento zdrojový kód, kontaktujte nás prosím e-mailom na (info@miele.com) alebo na nasledovnej adrese, pričom uveďte názov produktu, sériové číslo a dátum zakúpenia:

Miele & Cie. KG
Open Source
GTZ/TIM
Carl-Miele-Straße 29
33332 Gütersloh

Upozorňujeme vás na obmedzenú záruku v prospech vlastníkov práv za podmienok GNU General Public License, verzia 2 a GNU Lesser General Public License, verzia 2.1:

This program is distributed in the hope that it will be useful, but WITHOUT ANY WARRANTY, without even the implied warranty of MERCHANTABILITY of FITNESS FOR A PARTICULAR PURPOSE. See the GNU General Public License and GNU Lesser General Public License for more details.

Miele

Miele s.r.o.
Business Center
Plynárenská 1
821 09 Bratislava
Tel.: 02/58 103 111
Fax: 02/58 103 119
Servis-tel.: 02/58 103 131
E-mail: info@miele.sk
Internet: www.miele.sk

Miele & Cie. KG
Carl-Miele-Straße 29
33332 Gütersloh
Nemecko

**Servisná služba Miele
prijem servisných zákaziek
0800 MIELE1
(0800 643 531)**

CVA 7845

sk-SK

M.-Nr. 11 203 510 / 00