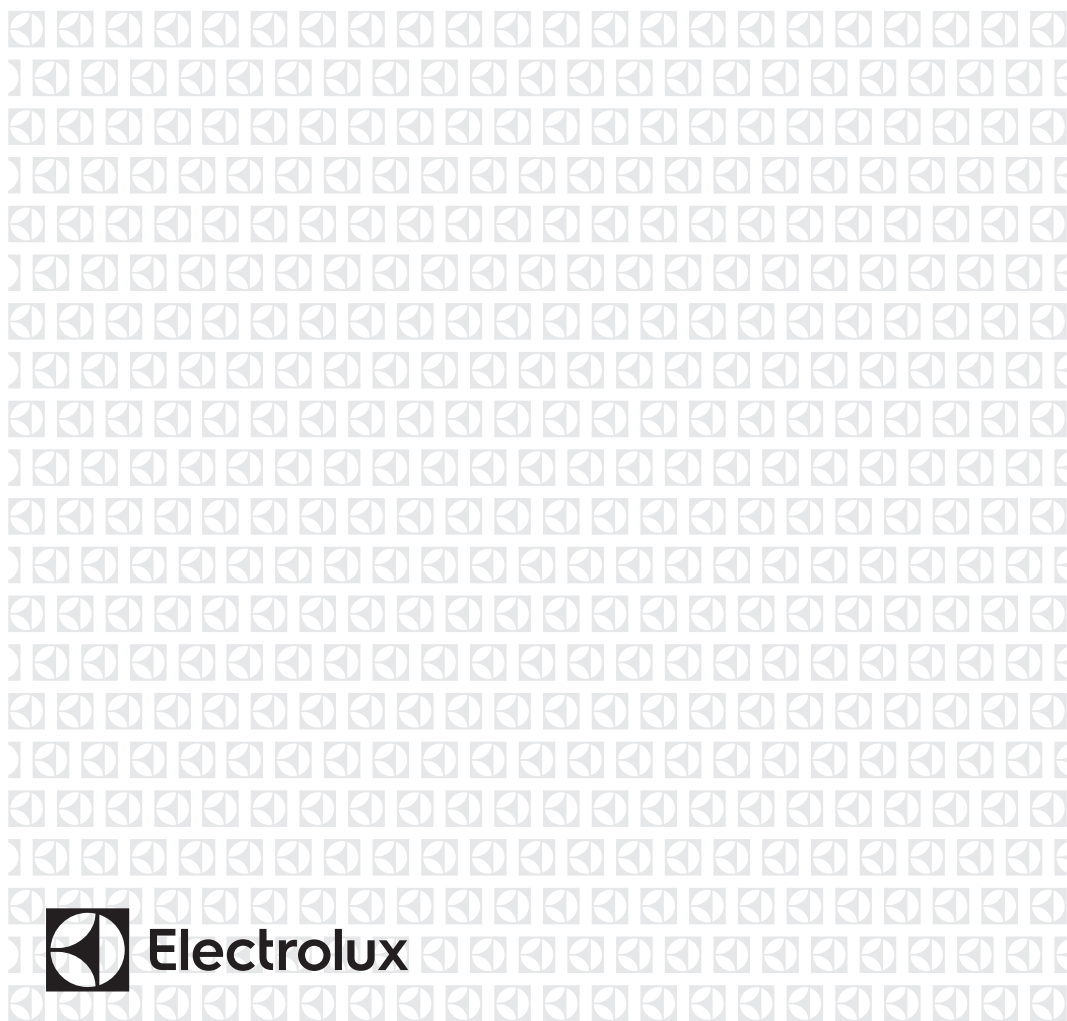


EW7F447WI



SK Práčka

Návod na používanie



Electrolux

OBSAH

1. BEZPEČNOSTNÉ INFORMÁCIE.....	3
2. BEZPEČNOSTNÉ POKYNY.....	4
3. INŠTALÁCIA.....	6
4. POPIS VÝROBKU.....	15
5. OVLÁDACÍ PANEL.....	16
6. VOLIČE A TLAČIDLÁ.....	18
7. PROGRAMY.....	21
8. NASTAVENIA.....	26
9. PRED PRVÝM POUŽITÍM.....	27
10. KAŽDODENNÉ POUŽÍVANIE.....	27
11. TIPY A RADY.....	31
12. OŠETROVANIE A ČISTENIE.....	32
13. RIEŠENIE PROBLÉMOV.....	38
14. SPOTREBA.....	41
15. TECHNICKÉ ÚDAJE.....	42
16. INFORMAČNÝ LIST VÝROBKU S OHĽADOM NA EÚ NARIADENIE 1369/2017.....	43

MYSLÍME NA VÁS

Ďakujeme, že ste si kúpili spotrebič značky Electrolux. Vybrali ste si výrobok, ktorý v sebe skrýva desaťročia odborných skúseností a inovácií. Je dômyselný a štýlový a pri jeho navrhovaní sme mysleli predovšetkým na vás. Pri každom použití si tak môžete byť istí, že dosiahnete vynikajúce výsledky.

Vitajte vo svete Electrolux.

Navštívte našu internetovú stránku, kde nájdete:



Tipy na používanie, brožúry, pokyny na riešenie problémov a informácie o údržbe:

www.electrolux.com/webselfservice



Zaregistrujte si výrobok a využívajte ešte lepšie služby:

www.registerelectrolux.com



Môžete si kúpiť príslušenstvo, spotrebný materiál a originálne náhradné diely pre váš spotrebič:

www.electrolux.com/shop


STAROSTLIVOSŤ A SLUŽBY ZÁKAZNÍKOM

Odporúčame, aby ste používali originálne náhradné diely.

Keď budete kontaktovať autorizované servisné stredisko, nezabudnite si pripraviť nasledujúce údaje: Model, číslo výrobku, sériové číslo.

Tieto informácie nájdete na typovom štítku.

 Varovanie/upozornenie – Bezpečnostné pokyny

 Všeobecné informácie a tipy

 Ochrana životného prostredia

Vyhradzujeme si právo na zmeny bez predchádzajúceho upozornenia.

1. ⚠ BEZPEČNOSTNÉ INFORMÁCIE

Pred inštaláciou a používaním spotrebiča si pozorne prečítajte priložený návod na používanie. Výrobca nezodpovedá za telesnú ujmu ani za škody spôsobené nesprávnou montážou alebo používaním. Tieto pokyny uskladnite na bezpečnom a prístupnom mieste, aby ste do nich mohli v budúcnosti nahliadnuť.

1.1 Bezpečnosť detí a zraniteľných osôb

- Tento spotrebič smú používať deti staršie ako 8 rokov a osoby so zníženou fyzickou, zmyslovou alebo psychickou spôsobilosťou alebo nedostatkom skúseností a znalostí, iba ak sú pod dozorom zodpovednej osoby alebo ak boli zodpovednou osobou poučené o bezpečnom používaní spotrebiča a rozumejú prípadným rizikám.
- Deti medzi 3 a 8 rokmi a osoby s veľmi rozsiahlymi a zložitými hendikepmi nesmú mať prístup k spotrebiču, pokiaľ nie sú pod nepretržitým dozorom.
- Deti do 3 rokov smú mať prístup k spotrebiču iba ak sú nepretržite pod dohľadom zodpovednej osoby.
- Nedovoľte, aby sa deti hrali so spotrebičom.
- Obaly vždy uschovajte mimo dosah detí a náležite ich zlikvidujte.
- Umývacie/pracie/čistiace prostriedky uschovajte mimo dosahu detí.
- Keď sú dvierka otvorené, nedovoľte deťom a domácim zvieratám, aby sa k nim priblížili.
- Ak má spotrebič detskú poistku, mala by byť zapnutá.
- Deti nesmú spotrebič bez dozoru čistiť ani vykonávať žiadnu údržbu na spotrebiči.

1.2 Všeobecná bezpečnosť

- Nemeňte technické parametre tohto spotrebiča.
- Tento spotrebič je určený na používanie v domácnosti a podobnom prostredí, ako sú napr.:

- kuchynky pre zamestnancov v obchodoch, kanceláriách a iných pracovných prostrediach,
- pre klientov v hoteloch, motelloch, nocľahoch s raňajkami a inom obytnom prostredí,
- spoločné priestory v bytových blokoch alebo samoobslužných práčovniach.
- Neprekračujte maximálnu náplň 7 kg (pozrite si kapitolu „Tabuľka programov“).
- Prevádzkový tlak vody v mieste vstupu vody z prípojky musí byť v rozmedzí od 0,5 bar (0,05 MPa) do 8 bar (0,8 MPa).
- Vetrací otvor v dolnej časti spotrebiča nesmie byť zakrytý kobercom, podložkou ani inou pokrývkou podlahy.
- Spotrebič treba zapojiť do vodovodnej siete pomocou novej dodanej súpravy hadíc alebo iných nových súprav hadíc dodaných autorizovaným servisným strediskom.
- Staré súpravy hadíc sa nesmú opätovne použiť.
- Ak je poškodený elektrický napájací kábel, musíte ho dať vymeniť u výrobcu, v autorizovanom servisnom stredisku alebo u kvalifikovanej osoby, aby sa predišlo nebezpečenstvu.
- Pred vykonávaním údržby spotrebič vypnite a vytiahnite jeho zástrčku zo sieťovej zásuvky.
- Na čistenie spotrebiča nepoužívajte prúd vody pod tlakom a/alebo paru.
- Vyčistite spotrebič vlhkou handrou. Používajte iba neutrálne saponáty. Nepoužívajte abrazívne výrobky, brúsne čistiace vankúšiky, rozpúšťadlá alebo kovové predmety.

2. BEZPEČNOSTNÉ POKYNY

2.1 Inštalácia



Inštalácia musí byť v súlade s príslušnými nariadeniami v danej krajine.

- Odstráňte všetky časti obalu a prepravné skrutky vrátane gumeného puzdra s plastovou rozpernou vložkou.
- Prepravné skrutky uschovajte na bezpečnom mieste. V prípade

- budúceho presunu spotrebiča ich budete musieť opäť naskrutkovať, aby ste zablokovaním bubna zabránili vnútornému poškodeniu.
- Vždy dávajte pozor, ak presúvate spotrebič, pretože je ťažký. Vždy používajte ochranné rukavice a uzavretú obuv.
 - Neinštalujte ani nepoužívajte poškodený spotrebič.
 - Dodržiavajte pokyny na inštaláciu dodané so spotrebičom.
 - Spotrebič neinštalujte ani nepoužívajte na miestach, kde môže byť teplota nižšia ako 0 °C alebo kde je spotrebič vystavený poveternostným vplyvom.
 - Podlaha, kde má byť spotrebič umiestnený, musí byť rovná, stabilná, čistá a odolná voči vyššej teplote.
 - Zabezpečte prúdenie vzduchu medzi spotrebičom a podlahou.
 - Po umiestnení spotrebiča do konečnej trvalej polohy skontrolujte pomocou vodováhy, či je vo vodorovnej polohe. Ak nie je vo vodorovnej polohe, zvýšte alebo znížte nožičky podľa potreby.
 - Spotrebič neinštalujte priamo nad odtok v podlahe.
 - Spotrebič nepostrekujte vodou a nevystavujte ho nadmernej vlhkosti.
 - Spotrebič neinštalujte tam, kde dvierka spotrebiča nemožno úplne otvoriť.
 - Pod spotrebič nedávajte zatvorenú nádobu na zachytávanie eventuálne unikajúcej vody. Informácie o povolenom príslušenstve vám poskytne autorizované servisné stredisko.

2.2 Zapojenie do elektrickej siete



VAROVANIE!

Nebezpečenstvo požiaru a zásahu elektrickým prúdom.

- Spotrebič musí byť uzemnený.
- Vždy používajte správne inštalovanú uzemnenú zásuvku.
- Uistite sa, že parametre na typovom štítku sú kompatibilné s elektrickým napätím zdroja napájania.

- Nepoužívajte viaczásuvkové adaptéry a predlžovacie káble.
- Uistite sa, že zástrčka a prívodný elektrický kábel nie sú poškodené. Ak prívodný elektrický kábel spotrebiča treba vymeniť, túto operáciu smie urobiť iba pracovník autorizovaného servisného strediska.
- Sieťovú zástrčku pripojte do sieťovej zásuvky až po dokončení inštalácie. Po inštalácii sa uistite, že máte prístup k sieťovej zástrčke.
- Nedotýkajte sa elektrického napájacieho kábla ani jeho zástrčky mokkými rukami.
- Spotrebič neodpájajte potiahnutím za sieťové káble. Vždy ťahajte za zástrčku.
- Tento spotrebič spĺňa smernice EHS.

2.3 Pripojenie na vodovodné potrubie

- Vodné hadice nesmiete poškodiť.
- Pred pripojením k novým potrubiam alebo potrubiam, ktoré boli opravené alebo vybavené novými zariadeniami (vodomery atď.), nechajte vodu stiecť, kým nebude čistá a číra.
- Uistite sa, že počas alebo po prvom použití spotrebiča neuniká viditeľne voda.
- Ak je prívodná hadica príliš krátka, nepoužívajte predlžovaciu hadicu. Obráťte sa na autorizované servisné stredisko a požiadajte o výmenu prívodnej hadice.
- Môže dôjsť k vytečeniu vody z odtokovej hadice. Je to spôsobené použitím vody pri testovaní spotrebičov v továrni.
- Odtokovú hadicu môžete predĺžiť na dĺžku max. 400 cm. Ak potrebujete inú odtokovú hadicu, prípadne ju chcete predĺžiť, obráťte na autorizované servisné stredisko.

2.4 Použitie



VAROVANIE!

Hrozí nebezpečenstvo poranenia, zásahu elektrickým prúdom, požiaru, popálenín alebo poškodenia spotrebiča.

- Dodržiavajte bezpečnostné pokyny na obale pracieho prostriedku.
- Horľavé produkty alebo predmety, ktoré obsahujú horľavé látky, nevkladajte do spotrebiča, do jeho blízkosti ani naň.
- Uistite sa, že ste z bielizne odstránili všetky kovové predmety.
- Neperte tkaniny silne znečistené olejom, masnotou alebo inými masnými látkami. Môže dôjsť k poškodeniu gumených dielov práčky. Takéto tkaniny pre pranie v práčke predperť v rukách.
- Nedoťýkajte sa sklenených dvierok, pokiaľ je zapnutý program. Sklo môže byť horúce.

2.5 Servis

- Ak treba dať spotrebič opraviť, obráťte sa na autorizované servisné stredisko.

3. INŠTALÁCIA



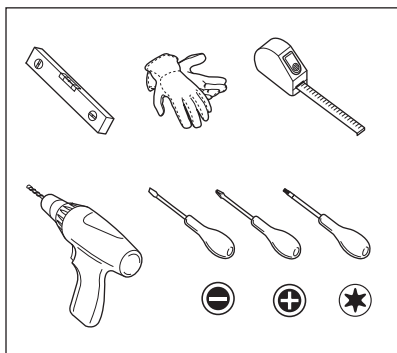
VAROVANIE!

Pozrite si kapitoly ohľadne bezpečnosti.

3.1 Buďte pripravení na inštaláciu



Odporúča sa vykonať inštaláciu dvomi osobami.



- Používajte iba originálne náhradné súčiastky.

2.6 Likvidácia

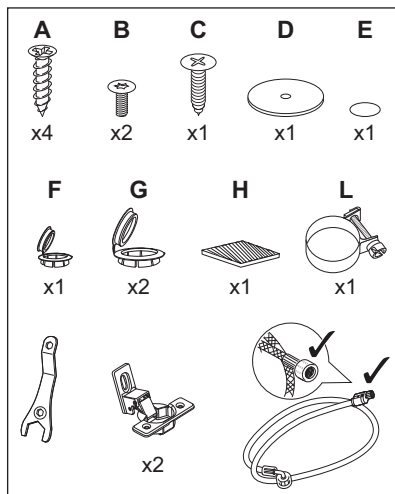


VAROVANIE!

Hrozí nebezpečenstvo poranenia alebo udusenía.

- Spotrebič odpojte od elektrickej siete a prívodu vody.
- Prívodný elektrický kábel odrežte blízko pri spotrebiči a zlikvidujte ho.
- Odstráňte západku dvierok, aby ste zabránili uviaznutiu detí a domácich zvierat v bubne.
- Spotrebič zlikvidujte v súlade s miestnymi požiadavkami na recykláciu elektrických a elektronických spotrebičov (WEEE).

3.2 Spotrebič je vybavený s...



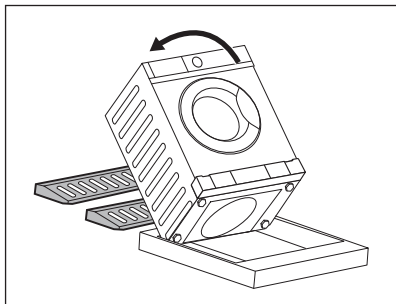
3.3 Rozbalenie



VAROVANIE!
Použite rukavice.



VAROVANIE!
Pred inštaláciou spotrebiča odstráňte všetky obaly a prepravné skrutky.



1. Oba polystyrénové obalové prvky položte na podlahu pod spotrebič.

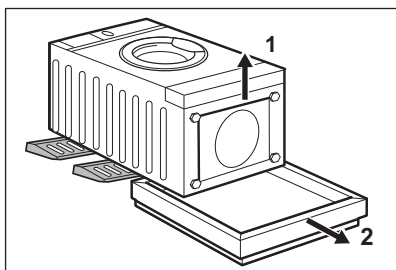


VAROVANIE!
Dôrazne sa odporúča vykonať inštaláciu dvomi osobami.

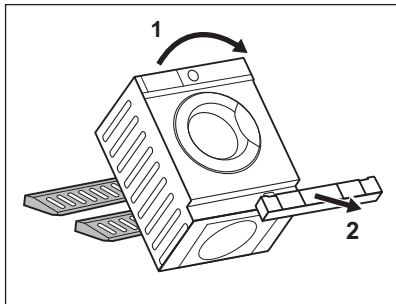
2. Opatrne položte spotrebič na jeho zadnú stranu.



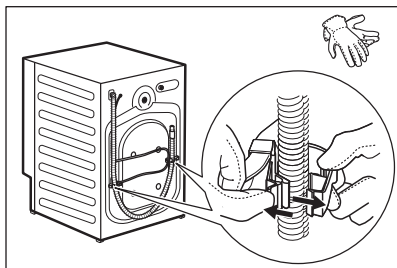
Dbajte na to, aby ste nepoškodili hadice.



3. Odstráňte dolnú polystyrénovú ochranu.

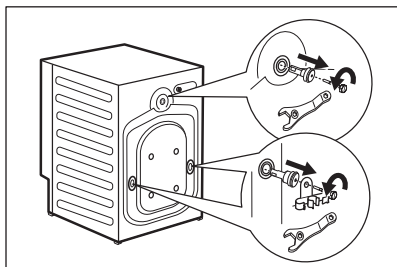


4. Vráťte spotrebič do zvislej polohy a odoberte polystyrénovú ochranu.

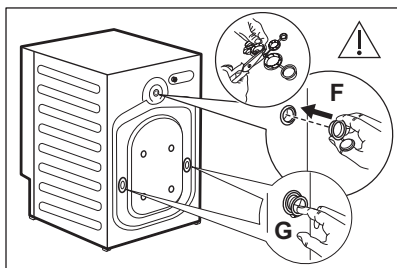


5. Vytiahnite napájací kábel a odtokovú hadicu z držiakov na hadice.

i Môže dôjsť k vytečeniu vody z odtokovej hadice. Je to spôsobené použitím vody pri testovaní spotrebičov v továrni.



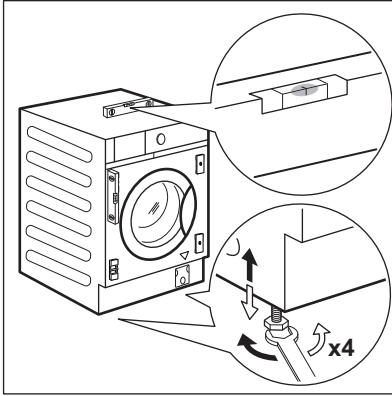
6. Odoberte tri skrutky, držiaky hadice a plastové vymedzovacie vložky pomocou kľúča dodaného so spotrebičom.



7. Zatvorte otvory plastovými viečkami, ktoré nájdete vo vrecku s návodom na používanie. Najmenšie viečko **F** vložte do horného otvoru a dve väčšie viečka **G** do dolných otvorov.

i Odporúčame, aby ste si obaly a prepravné skrutky odložili pre prípady, keď budete spotrebič premiestňovať.

3.4 Umiestnenie a vyrovnanie do vodorovnej polohy



1. Spotrebič nainštalujte na plochú a tvrdú podlahu.



VAROVANIE!

Uistite sa, že koberec nebráni cirkulácii vzduchu pod spotrebičom.

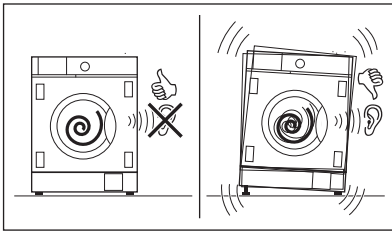


Spotrebič pre narovnaním premiestnite do blízkejši výklenku nábytku. Bližšie informácie nájdete v odseku „Zabudovanie“.

2. Úroveň nastavte uvoľnením alebo utiahnutím nožičiek.



Správnym nastavením spotrebiča zabránite vibráciám, huku a pohybu spotrebiča počas jeho činnosti.



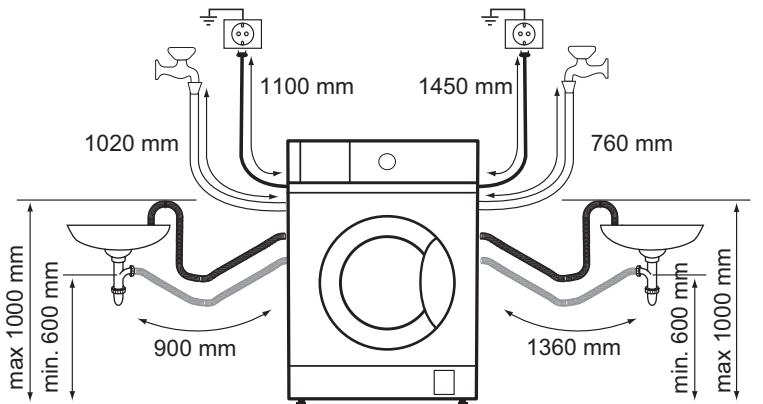
Spotrebič musí byť vo vodorovnej polohe a stabilný.



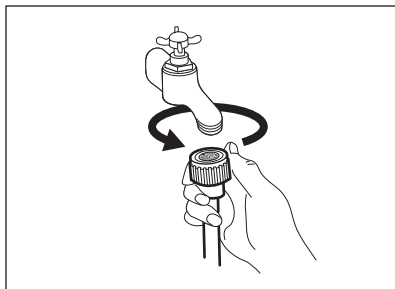
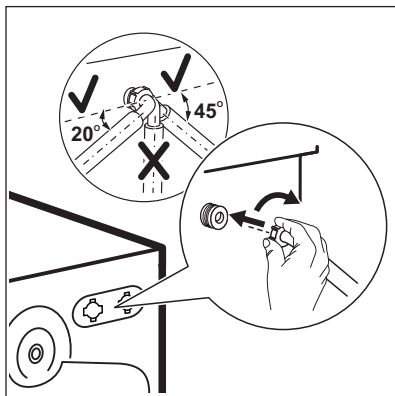
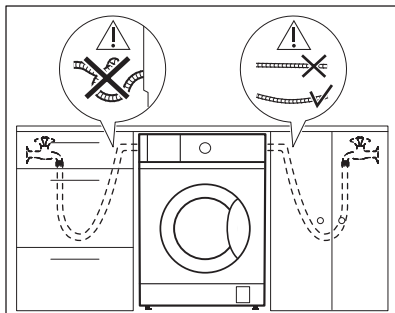
UPOZORNENIE!

Spotrebič nevyrovňavajte podložením kartónu, drevených blokov alebo podobných materiálov pod nožičky spotrebiča.

3.5 Pripojenie hadice a kábla



Prívodná hadica



1. Vyberte prítokovú hadicu z vnútra bubna.
2. Pre pripojenie prítokovej hadice v správnom smere a so správnym sklonom skontrolujte pred jej pripájaním k zadnej časti spotrebiča polohu vodovodného kohútika.



Uistite sa, že hadica nie je zalomená, stlačená ani nijak napnutá.

3. Pripojte hadicu na zadnú stranu spotrebiča. Prítokovú hadicu neotáčajte nadol, ale otočte ju doľava alebo doprava podľa polohy vášho vodovodného kohútika.
4. Uvoľnite kruhovú maticu, aby ste nastavili správnu polohu.

5. Prívodnú hadicu pripojte k vodovodnému kohútiku so studenou vodou s 3/4" závitom.



VAROVANIE!

Uistite sa, že z prípojok neuniká voda.



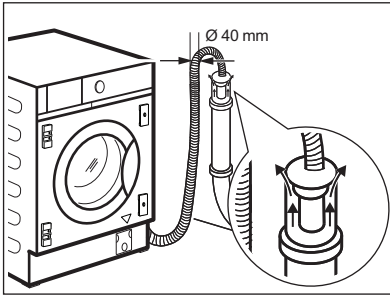
Použite hadicu dodanú so spotrebičom.



Ak je prívodná hadica príliš krátka, nepoužívajte predĺžovaciu hadicu. Obráťte sa na autorizované servisné stredisko a požiadajte o výmenu prívodnej hadice.

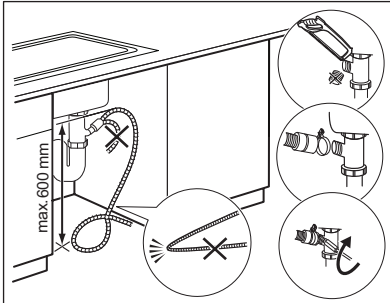
Vypúšťanie vody

Odtokovú hadicu môžete pripojiť:



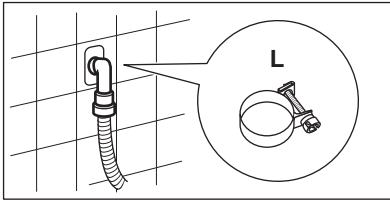
K odpadovému potrubiu s vetracím otvorom

Priamo do odtokového potrubia vo výške aspoň 60 cm (23,6") a najviac 100 cm (39,3"). Koniec odtokovej hadice musí byť vždy odvetraný, t.j. vnútorný priemer odtokového potrubia (min. 40 mm - min. 1,6") musí byť väčší ako vonkajší priemer odtokovej hadice.



Do sifónu umývadla.

Odtokovú hadicu vložte do sifónu a utiahnite ju dodanou káblovou svorkou L. Uistite sa, že odtoková hadica vytvára slučku, aby sa nečistoty z umývadla nedostali do spotrebiča.



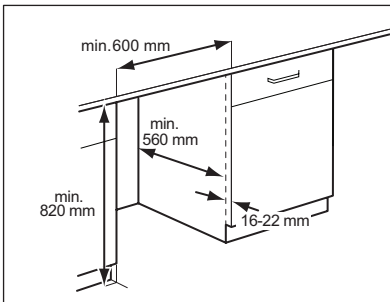
Do potrubia v stene

Priamo do zabudovaného odtokového potrubia v stene miestnosti, hadicu treba prichytiť dodanou káblovou svorkou L.



Odtokovú hadicu môžete predĺžiť na dĺžku max. 400 cm. Ak potrebujete inú odtokovú hadicu, prípadne ju chcete predĺžiť, obráťte na servisné stredisko.

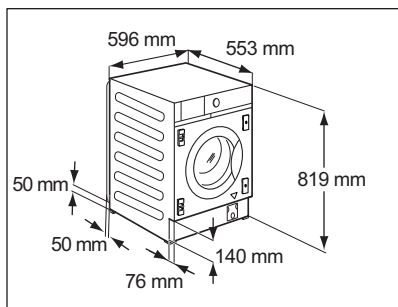
3.6 Zabudovanie



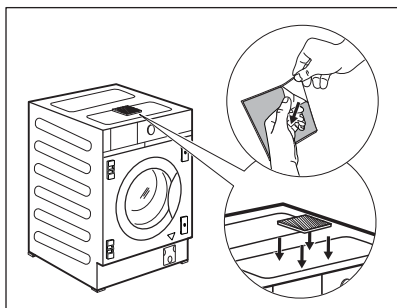
Tento spotrebič je určený na zabudovanie do kuchynskej linky. Výklenok musí mať rozmery uvedené na obrázku.



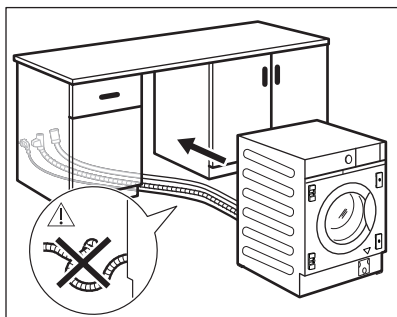
Pre výčnelky s inou výškou než 820 mm môžete kúpiť vhodnú súpravu na webovej stránke.



Ak sú hadice vedené poza spotrebičom, uistite sa, že nič nezatvára malý výklenok indikovaný rozmermi 50 x 50 mm.



Spotrebič je tiež vybavený prínavou špongiou **H**, ktorú nájdete vnútri bubna. Pripevnite ju v hornej časti spotrebiča ako je zobrazené na obrázku. Pri vyrovnávaní spotrebiča pod nábytkom špongiu **NESTLÁČAJTE**.



Než budete pokračovať so zabudovaním spotrebiča, premiestnite spotrebič do blízkosti výklenku a umiestnite vstupnú hadicu, odtokovú hadicu a hlavný kábel.



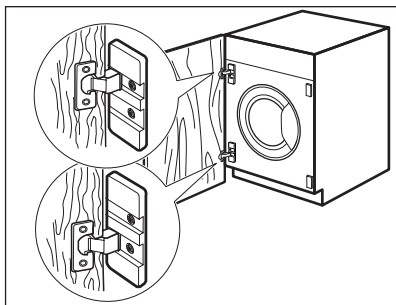
VAROVANIE!

Uistite sa, že nie sú ohnuté ani zatlačené.

3.7 Príprava a montáž dvierok skrinky

Správne rozmery dvierok skrinky:

- šírka min. 595 - max. 598 mm;
- hrúbka 16-22 mm.

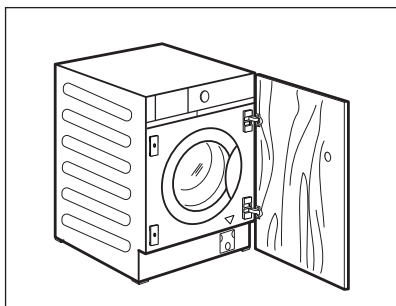


Výrobné prednastavenie

Spotrebič je pôvodne navrhnutý tak, aby sa dverka otvárali sprava doľava.

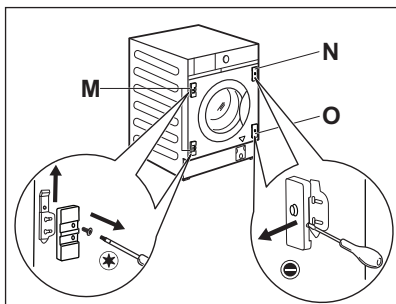


Najlepším riešením by bolo priskrutkovať horný záves k hornému otvoru hornej platne a dolný záves k dolnému otvoru dolnej platne.

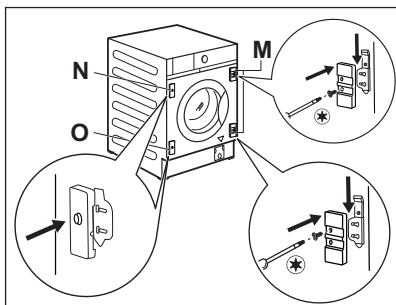


Zmena smeru otvárania dveriek skrinky

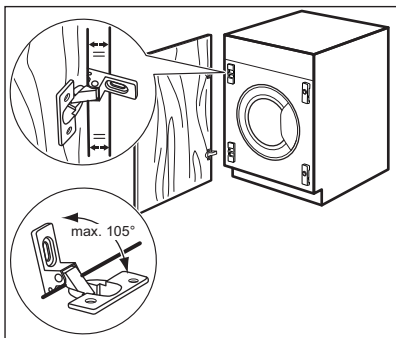
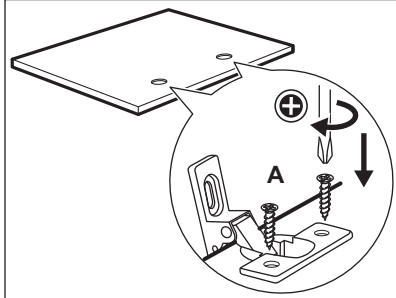
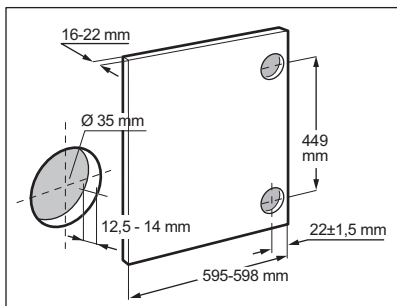
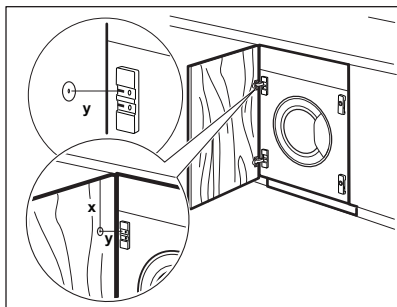
Pred úplným zabudovaním spotrebiča vykonajte zmenu smeru otvárania dveriek skrinky.



Ak sa majú dverka skrinky otvárať zľava doprava, obráťte polohu podpier závesu **M** s magnetickou platňou **N** a dolnou platňou **O**.



Uistite sa, že je platňa s magnetom na hornej polohe.



Príprava dvierok skrinky

i Na zapustenie dvierok sa odporúča zavolať odborníka.

Zarovnajte dvierka skrinky správne k nábytku.

Zmerajte vzdialenosť **X** na upravenie výšky otvoru pre zapustenie horného závesu. Stred otvoru **Y** má byť v rovnakej výške zdvihu podpery závesu.

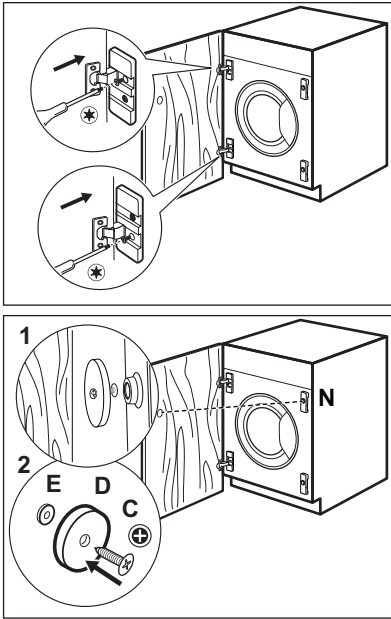
Nastavte polohu dolného otvoru s ohľadom na rozmery a vzdialenosti zobrazené na výkrese (449 mm). Zapustite otvory.

Závesy

Pred montážou závesov treba vyvŕtať dva otvory (s priemerom 35 mm, hĺbkou 12,5 - 14 mm, v závislosti od hrúbky dvierok skrinky) na vnútornej strane dvierok.

Závesy sa pripievňujú k dvierkam pomocou štyroch dodaných skrutiek **A**.

i Pre dokonalé zarovnanie dvierok skrinky sa uistite, že je okraj dvierok skrinky zarovno s okrajom spotrebiča a dodržte správny uhol otvorenia (max. 105 °C).



Montáž dveríok

Pripevnite závesy k podperám závesov na spotrebiči pomocou dvoch dodaných skrutiek B.



Závesy sa dajú upraviť, aby kompenzovali prípadné nerovnosti hrúbky dveríok.

Protimagnet

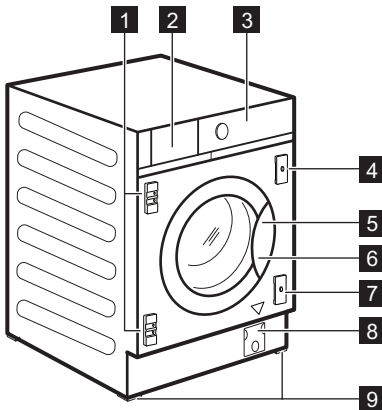
Spotrebič je navrhnutý tak, aby sa dveria zatvárali pomocou magnetu.

Pre správne zatvorenie:

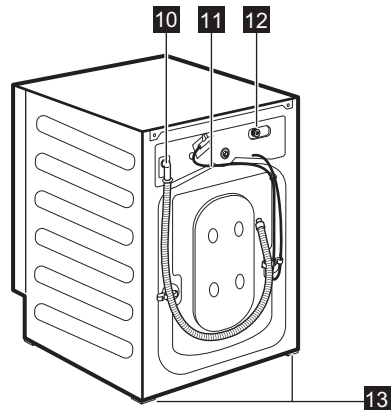
1. Položte skrutku C a protimagnet D na magnetickú platňu N. Nakloňte dveria skrinky voči skrutke, kým nezanechá značku.
2. Otvorte dveria skrinky a priskrutkujte magnet D (oceľový disk + gumený krúžok E) skrutkou C do vnútornej strany dveríok podľa popisu v prvom kroku.

4. POPIS VÝROBKU

4.1 Prehľad spotrebiča



- 1 Podpery závesu
- 2 Dávkovač pracíeho prostriedku
- 3 Ovládací panel
- 4 Magnetická platňa



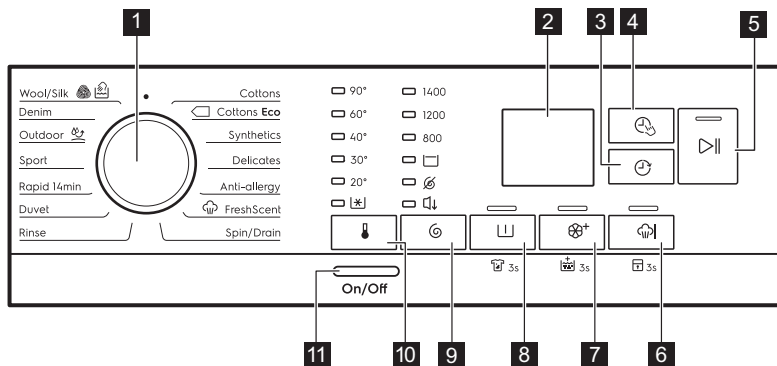
- 5 Rukoväť dveríok
- 6 Typový štítok
- 7 Platňa s gumeným šľahačom
- 8 Filter vypúšťacieho čerpadla

- 9** Predné nôžky na vyrovnanie spotrebiča
- 10** Odtoková hadica
- 11** Elektrický kábel

- 12** Prípojka prítokovej hadice
- 13** Zadné nôžky na vyrovnanie spotrebiča

5. OVLÁDACÍ PANEL

5.1 Popis ovládacieho panela

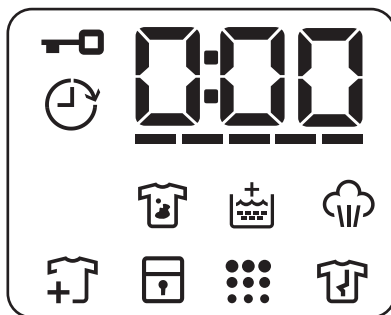


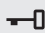










Trvalé voliteľné funkcie sa nastavujú stlačením a podržaním príslušného tlačidla na minimálne 3 sekundy.

- 1** Volič programov
- 2** Displej
- 3** Posunutý štart dotykové tlačidlo
- 4** Time Manager dotykové tlačidlo
- 5** Štart/Prestávka dotykové tlačidlo
- 6** Dotykové tlačidlo Plus Para a trvalá voliteľná funkcia detskej poistky
- 7** Dotykové tlačidlo Jemné+ a trvalá voliteľná funkcia Extra plákanie

- 8** Predpieranie dotykové tlačidlo a trvalá funkcia Škrvny
- 9** Odstreďovanie dotykové tlačidlo voliteľnej funkcie zníženia
 - Voliteľná funkcia Plákanie stop
 - Voliteľná funkcia Bez odstredovania
 - Tichý voliteľná funkcia
- 10** Teplota dotykové tlačidlo
- 11** On/Off tlačidlo

5.2 Displej



	Ukazovateľ zablokovaných dvierok.
	Ukazovateľ posunutého štartu.
	Digitálny ukazovateľ môže zobrazovať: <ul style="list-style-type: none"> • Poloha Reset (— — —). • Trvanie programu (napr. 2:40). • Posunutý štart (napr. 2h). • Koniec cyklu (0:00). • Výstražný kód (napr. E20). • Ukazovateľ chyby (— — —).
	Ukazovateľ funkcie Time Manager.
	Ukazovateľ fázy proti škvrnám
	Ukazovateľ fázy extra plákania.
	Ukazovateľ parnej fázy.
	Ukazovateľ pridania odevov. Rozsvieti sa na začiatku fázy prania, keď je ešte stále možné pozastaviť spotrebič a pridať viac bielizne.
	Ukazovateľ detskej poistky.
	Ukazovateľ čistenia bubna. Toto je odporúčanie na vyčistenie bubna.
	Ukazovateľ fázy proti pokrčeniu.

6. VOLIČE A TLAČIDLÁ

6.1 Úvod



Voliteľné funkcie/funkcie nie sú dostupné so všetkými pracími programami. Skontrolujte kompatibilitu medzi voliteľnými funkciami/funkciami a pracími programami v „Tabuľke programov“. Voliteľná funkcia/funkcia môže vylúčiť inú. V takomto prípade vám spotrebič neumožní nastaviť nekompatibilné voliteľné funkcie/funkcie.

6.2 On/Off


Podržte toto tlačidlo stlačené niekoľko sekúnd, aby ste zapli alebo vypli spotrebič. Zaznejú dva rozdielne tóny, keď sa spotrebič zapína alebo vypína.

Pretože funkcia pohotovostného režimu automaticky vypne spotrebič po niekoľkých minútach, aby sa znížila spotreba energie, budete musieť znovu zapnúť spotrebič.

Podrobnejšie informácie nájdete v odseku o pohotovostnom režime v kapitole Každodenné používanie.


6.3 Volič programov

Nastavenie želaného pracieho programu. Podrobnejšie informácie nájdete v tabuľke „Programy“.

Poloha  je funkcia „Reset“, ktorá zastaví a resetuje prebiehajúci program. Displej zobrazuje prázdne pomlčky, čím indikuje, že nebol zvolený žiaden program.

6.4 Teplota

Po výbere pracieho programu spotrebič automaticky navrhne predvolenú teplotu.





Ukazovateľ Studená voda  = studená voda.


Rozsvieti sa ukazovateľ nastavenej teploty.


6.5 Odstredovanie

Keď nastavíte program, spotrebič automaticky nastaví maximálnu povolenú rýchlosť odstredovania okrem programu Denim.

Pomocou tohto tlačidla môžete zmeniť predvolenú rýchlosť odstredovania alebo nastaviť voliteľné funkcie dodatočného odstredovania:

- **Plákание Stop** . Príslušný ukazovateľ sa rozsvieti. Záverečné odstredovanie neprebehne. Voda z posledného plákания sa nevyпустí, aby sa predišlo pokrčeniu bielizne. Prací program sa skončí s vodou v bubne. Dvierka zostanú zablokované a bubon sa bude pravidelne otáčať, aby sa znížilo pokrčenie. Ak chcete dvierka otvoriť, musíte vypustiť vodu. Ak sa dotknete tlačidla Štart/ Prestávka , spotrebič vykoná fázu odstredovania a vypustí vodu.
- **Bez odstredovania** . Príslušný ukazovateľ sa rozsvieti. Nastavením tejto funkcie zrušíte všetky fázy odstredovania. Spotrebič vykoná iba fázu vypúšťania zvoleného pracieho programu. Túto funkciu nastavte pre veľmi jemnú bielizeň. Pri niektorých pracích programoch sa vo fáze plákания spotrebuje viac vody.
- **Tichý** . Príslušný ukazovateľ sa rozsvieti. Pribežná a záverečná fáza odstredovania budú zrušené a program skončí s vodou v bubne. To pomôže znížiť pokrčenie. Dvierka zostanú zablokované. Bubon sa bude pravidelne otáčať, aby obmedzil krčenie bielizne. Ak chcete dvierka otvoriť, musíte vypustiť vodu. Keďže je program veľmi tichý, je vhodný na použitie v noci, keď sú nižšie sadzby za elektrinu. Pri niektorých programoch sa plákание vykonáva s väčším množstvom vody.

Ak sa dotknete tlačidla **Štart/**
Prestávka , spotrebič vykoná iba
fázu vypúšťania.


-  Spotrebič automaticky
vypustí vodu približne po 18
hodinách.

6.6 Predpieranie

Pomocou tejto funkcie pridáte k
praciemu programu fázu predpierania.

Rozsvieti sa príslušný ukazovateľ nad
dotykovým tlačidlom.

- Ak zvolíte túto voliteľnú funkciu, pridá
sa k cyklu fáza predpierania pri 30 °C
pred fázou prania.
Táto voliteľná funkcia sa odporúča pre
silne znečistenú bielizeň,
predovšetkým s obsahom piesku,
prachu, blata a iných pevných častíc.



-  Voliteľné funkcie môžu
predĺžiť trvanie programu.

6.7 Trvalá fáza proti škvrnám


 3s

Táto voliteľná funkcia pridá k programu
fázu proti škvrnám. Túto funkciu použijete
na bielizeň s odolnými škvrnami.

Ak chcete **zapnúť/vypnúť** túto voliteľnú
funkciu, stlačte a podržte tlačidlo

Predpieranie  na 3 sekundy, až kým
sa ukazovateľ  **nezapne/nevypne** na
displeji.

Do priehradky  pridajte odstraňovač
škvrn.

-  Táto voliteľná funkcia
predlžuje trvanie programu.
Táto funkcia nie je k
dispozícii pri teplotách
nižších ako 40 °C.

6.8 Trvalá voľba Jemné+

Nastavte voliteľnú funkciu na
optimalizáciu dávkovania aviváže a
zlepšenie jemnosti tkanín.

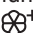

Odporúča sa pri použití aviváže.

-  Táto voliteľná funkcia
predlžuje trvanie programu.

Rozsvieti sa príslušný ukazovateľ nad
dotykovým tlačidlom a zostane tiež
natrvalo svietiť počas ďalších cyklov,
kým nebude táto voliteľná funkcia
deaktivovaná.

6.9 Trvalé extra plákanie 3s

Pomocou tejto voliteľnej funkcie môžete
natrvalo zapnúť funkciu Extra plákanie
pre každý nový nastavený program.

Ak chcete **zapnúť/vypnúť** túto voliteľnú
funkciu, stlačte a podržte tlačidlo **Jemné+**
 na 3 sekundy, až kým sa ukazovateľ
 **nezapne/nevypne** na displeji.

Keď je zapnutá, spotrebič obnoví túto
voliteľnú funkciu po vypnutí alebo zmene/
resetovaní programu.


-  Táto voliteľná funkcia
predlžuje trvanie programu.

6.10 Plus Para




Táto voliteľná funkcia pridá parnú fázu a
krátku fázu proti pokrčeniu na koniec
pracieho programu.


Parná fáza znižuje pokrčenie tkanín a
uľahčuje žehlenie.

Rozsvieti sa príslušný ukazovateľ nad
dotykovým tlačidlom.

Ukazovateľ  nepretržite svieti počas
parnej fázy.



-  Táto voliteľná funkcia môže
predĺžiť trvanie programu.


Keď sa program zastaví, na displeji sa
zobrazí , ukazovateľ  zhasne a
ukazovateľ  zostane svietiť. Bubon sa
plynule pohybuje asi 30 minút, aby
uchoval účinky pary. Stlačením tlačidla
sa pohyby proti pokrčeniu zastavia a
dvierka sa odomknú.

-  Malé množstvo bielizne
pomáha dosiahnuť lepšie
výsledky.

6.11 Detská poistka 3s

Pomocou tejto voliteľnej funkcie môžete zabrániť deťom hrať sa s ovládacím panelom.

Ak chcete **zapnúť/vypnúť** túto voliteľnú funkciu, stlačte a podržte tlačidlo Plus Para  na 3 sekundy, až kým sa ukazovateľ  **nezapne/nevypne** na displeji.



Keď je zapnutá, spotrebič obnoví túto voliteľnú funkciu po vypnutí alebo zmene/resetovaní programu. Ak stlačíte ľubovoľné tlačidlo, blikanie ukazovateľa  indikuje deaktiváciu tlačidiel.

Funkcia detskej poistky nie je k dispozícii niekoľko sekúnd po zapnutí spotrebiča.

6.12 Posunutý štart

S touto voliteľnou funkciou môžete odložiť spustenie programu na vhodnejší čas.


Opakovane stlačte tlačidlo a nastavte požadované posunutie. Čas sa zvyšuje v 1-hodinových intervaloch až po 20 hodín.

Na displeji sa zobrazuje ukazovateľ  a zvolený čas posunutia. Po dotknutí sa tlačidla Štart/Prestávka  začne spotrebič odpočítavanie a dvierka sú zablokované.

6.13 Time Manager

S touto voliteľnou funkciou môžete skrátiť trvanie programu v závislosti od veľkosti náplne a stupňa znečistenia.

Po nastavení pracieho programu sa na displeji zobrazí jeho štandardné trvanie a bliká -----.

Dotykom tlačidla Time Manager  skrátiť trvanie programu podľa vašich potrieb. Na displeji sa zobrazí trvanie nového programu a náležite sa zníži počet čiarok.


---- vhodné pre celú náplň bežne znečistených odevov.

--- rýchly cyklus pre celú náplň mierne znečistených odevov.

-- veľmi rýchly cyklus pre menšiu mierne znečistenú náplň (odporúča sa max. polovičná náplň).

- najkratší cyklus na osvieženie malého množstva bielizne.

Funkcia Time Manager je dostupná iba pri programoch uvedených v tabuľke.

ukazovateľ	Cottons	Cottons Eco 	Synthetics
----- 1)	■	■	■
----	■	■	■
---	■	■	■
--	■	■	■
-	■	■	■

1) Predvolené trvanie pre všetky programy.

Time Manager s parnými programami


Toto tlačidlo vám umožňuje pri nastavovaní parného programu vybrať tri úrovne pary, pričom sa náležite skráti trvanie programu:

- ---- : maximálna.
- -- : stredná.
- - : minimálna.







Pri niektorých spotrebičoch sa trvanie programu skráti bez zobrazenia čiarok.







6.14 Štart/Prestávka

Stlačte tlačidlo Štart/Prestávka  na spustenie, pozastavenie spotrebiča alebo prerušenie spusteného programu.








7. PROGRAMY




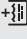
7.1 Tabuľka programov

Program Predvolená teplota Teplotný roz- sah	Referenč- ná rých- losť od- stredova- nia	Maxi- málna hmot- nosť náplne	Popis programu (Druh náplne a úroveň znečistenia)
Pracie programy			
Cottons 40 °C 90 °C – 	1400 ot./min	7 kg	Biela a farebná bavlna. Bežné, silné a mierne znečistenie.
 Cottons Eco ¹⁾ 40 °C 60 °C – 40 °C	1400 ot./min	7 kg	Biela bavlna a farebne stála bavlna. Bežné znečistenie. Spotreba energie sa zníži a trvanie pracieho programu sa predĺži, čo zabezpečí dobré výsledky prania.
Synthetics 40 °C 60 °C – 	1200 ot./min	3 kg	Syntetické alebo zmesové tkaniny. Bežné znečistenie.
Delicates 30 °C 40 °C – 	1200 ot./min	2 kg	Jemné tkaniny ako akryl, viskóza a zmiešané tkaniny, ktoré si vyžadujú šetrné pranie. Bežné znečistenie.
Anti-allergy 60 °C	1400 ot./min	7 kg	Biela bavlnená bielizeň. Tento program odstraňuje mikroorganizmy, pretože počas fázy prania na niekoľko minút teplota vystúpi nad 60 °C. To pomáha odstrániť mikróby, baktérie, mikroorganizmy a častice. Pridaná para spolu s dodatočnou fázou odstredovania zabezpečí správne odstránenie zvyškov pracieho prostriedku a peľu/alergénov, vďaka čomu bude bielizeň vhodná pre jemnú a citlivú pokožku.

Program	Referenčná rýchlosť odstreďovania	Maximálna hmotnosť náplne	Popis programu (Druh náplne a úroveň znečistenia)
<p>Parné programy  so systémom FreshScent</p> <p>Program s použitím pary pre bavlnenú a syntetickú bielizeň. Parné programy sa môžu použiť na suchú bielizeň²⁾, praná alebo raz nosená bielizeň. Tento program redukuje pokrčenie a pachy³⁾ a uvoľňuje vlákna bielizne. Po skončení programu rýchlo vyberte bielizeň z bubna. Po parnom programe je žehlenie jednoduché. Nepoužívajte žiaden prací prostriedok. V prípade potreby odstráňte škvry práním alebo odstraňovačom škvŕn. Parné programy nemajú hygienický účinok. Parný program nenastavujte na tieto druhy bielizne:</p> <ul style="list-style-type: none"> • Bielizeň, ktorá nie je vhodná na sušenie v sušičke. • Bielizeň, ktorá má plastové, kovové a drevené časti a pod. <p>ELECTROLUX aróma. Ak použijete špeciálnu jemnú arómu, vaša bielizeň bude voňať ako práve vypraná: nalejte jednu dávku do priehradky  a jednoducho spustíte parný program. Znížte dávkovanie arómy pri starostlivosti o menšiu náplň. Pomocou tlačidla Time Manager môžete skrátiť trvanie programu, keď ošetrujete bielizeň určenú na pranie pri nízkej teplote.</p> <p>ZÁKAZ:</p> <ul style="list-style-type: none"> • Nesušte v sušičke odevy ošetrené arómou. Účinok arómy by vyprchal. • Nepoužívajte arómu na iné než tu popísané účely. • Nepoužívajte arómu na nové odevy. Nové odevy môžu obsahovať nekompatibilné zvyšky koncových zlúčenín. <p> Dávkovacie fľašky arómy sú dostupné v internetovom obchode ELECTROLUX alebo u autorizovaného predajcu.</p>			
 FreshScent	-	1 kg	<p>Bavlna, syntetika, jemná bielizeň. Krátky a jemný parný program na osvieženie dokonca aj vašich najcitlivejších odevov, vrátane veľmi citlivých odevov s vyšívaním, čípkami a pod. Pri práci s menšími náplňami môžete ďalej skrátiť trvanie programu pomocou voliteľnej funkcie Time Manager.</p> <p> VAROVANIE! Tento program nepoužívajte na vlnu a odevy určené iba na chemické čistenie.</p> <p> VAROVANIE! Nepoužívajte žiaden prací prostriedok!</p>
Špeciálne programy			
Spin/Drain	1400 ot./min	7 kg	Všetky tkaniny, okrem vlnenej a veľmi jemnej bielizne. Odstreďovanie bielizne a odčerpávanie vody z bubna.

Program Predvolená teplota Teplotný rozsah	Referenčná rýchlosť odstreďovania	Maximálna hmotnosť náplne	Popis programu (Druh náplne a úroveň znečistenia)
Rinse	1400 ot./min	7 kg	Všetky tkaniny, okrem vlnenej a veľmi jemnej bielizne. Program na plákanie a odstredovanie bielizne. Prednastavená rýchlosť odstreďovania sa vzťahuje na programy pre bavlnenú bielizeň. Rýchlosť odstreďovania znížte podľa druhu bielizne. V prípade potreby pridajte plákania nastavením voliteľnej funkcie Extra plákanie. Pri odstreďovaní s nízkymi otáčkami vykoná spotrebič jemné plákanie a krátke odstredenie.
Doplňkové pracie programy			
Duvet 40 °C 60 °C – [✳]	800 ot./min	3 kg	Samotné syntetické prikrývky, prešivané oblečenie, prešivané prikrývky, páperové bundy a podobné kusy.
Rapid 14min 30 °C	800 ot./min	1.5 kg	Syntetické a zmesové tkaniny. Mierne znečistená bielizeň a bielizeň určená na osvieženie.
Sport 30 °C 40 °C – [✳]	1200 ot./min	3 kg	Syntetické športové odevy. Intenzívny krátky cyklus na hĺbkové pranie športových odevov.

Program Predvolená teplota Teplotný roz- sah	Referenč- ná rých- losť od- stred'ova- nia	Maxi- málna hmot- nosť náplne	Popis programu (Druh náplne a úroveň znečistenia)
 Outdoor 30 °C 40 °C – 	1200 ot./min	2 kg ⁴⁾ 1 kg ⁵⁾	 Nepoužívajte avivážne prostriedky a uistite sa, že v dávkovači pracieho prostriedku nie sú žiadne zvyšky aviváže.
<p>Syntetické športové odevy. Tento program je navrhnutý na jemné pranie moderných outdoorových športových odevov a je tiež vhodný na úbor na cvičenie, bicyklovanie, behanie a podobne. Odporúčané množstvo bielizne je 2 kg.</p>			
<p>Nepremokavé, vode odolné priedušné a vodoodpudivé tkaniny. Tento program sa môže použiť aj ako cyklus obnovy odpudzovania vody, špeciálne navrhnutý na starostlivosť o oblečenie s hydrofóbnou vrstvou. Ak chcete spustiť cyklus obnovy odpudzovania vody, postupujte nasledovne:</p>			
<ul style="list-style-type: none"> • Prací prostriedok nalejte do priehradky . • Nalejte špeciálny obnovovač odpudzovania vody pre tkaniny do priehradky na aviváž v zásuvke . • Množstvo bielizne znížte na 1 kg. 			
<p> Aby ste ešte viac zlepšili účinok vodoodpudivého prípravku, vysušte bielizeň v sušičke nastavením programu sušenia Outdoor (ak je k dispozícii a štítok so symbolom starostlivosti povoľuje sušenie v sušičke).</p>			
Denim 30 °C 40 °C – 	800 ot./min (Maximálna rýchlosť odstred'ovania 1200 ot./min.)	3 kg	<p>Špeciálny program pre oblečenie z džínsovin s fázou jemného prania na minimalizovanie vyblednutia farieb a značiek. V záujme zabezpečenia lepšej starostlivosti o bielizeň odporúčame znížiť náplň bielizne.</p>

Program	Odstreďovanie		--- Bez odstredovania		Predpieranie ¹⁾		Jemné+		Plus Para ³⁾	Posunutý štart	Time Manager
Rapid 14min		■	■							■	
Sport	■	■	■		■				■		■
Outdoor	■	■	■						■		■
Denim	■	■	■	■		■	■	■	■	■	■
Wool/Silk	■	■	■								■

1) Predpieranie a Škrvny sa nedajú nastaviť súčasne.

2) Táto voľiteľná funkcia nie je k dispozícii pri teplotách nižších ako 40 °C.

3) Táto voľiteľná funkcia nie je k dispozícii pri teplotách nižších ako 40 °C.

4) Ak nastavíte funkciu Bez odstredovania, spotrebič len vypustí vodu.

7.2 Woolmark Apparel Care – Modrý



Cyklus prania vlny tohto spotrebiča bol schválený spoločnosťou The Woolmark Company na pranie vlnených odevov, ktoré sú označené symbolom ručného prania «hand wash», za predpokladu, že odevy sa perú v súlade s pokynmi výrobcu tejto práčky. Pri sušení a ďalšej starostlivosti o odevy postupujte podľa pokynov na štítku. M1380



Symbol Woolmark je v mnohých krajinách certifikačnou obchodnou značkou.

8. NASTAVENIA

8.1 Zvukové signály

Tento spotrebič je vybavený rôznymi zvukovými signálmi, ktoré sa zapnú keď:



- zapnete spotrebič (osobitný krátky tón),
- vypnete spotrebič (osobitný krátky tón),
- sa dotknete tlačidiel (zvuk kliknutia),
- urobíte chybnú voľbu (3 krátke zvuky),
- Po dokončení programu (sekvencia zvukov v trvaní asi 2 minút),

- spotrebič má poruchu (sekvencia krátkych zvukov v trvaní asi 5 minút). Ak chcete **zapnúť/vypnúť** zvukové signály pri skončení programu, dotknite sa tlačidla  a tlačidla  súčasne na približne 2 sekundy. Na displeji sa zobrazí Zap alebo Vyp.



Aj keď zvukové signály vypnete, zaznejú pri poruche spotrebiča.

9. PRED PRVÝM POUŽITÍM

1. Uistite sa, že je dostupná elektrická energia a vodovodný kohútik je otvorený.
2. Nalejte 2 litre vody do priehradky pracieho prostriedku označenej . Táto činnosť aktivuje odtokový systém.
3. Nalejte malé množstvo pracieho prostriedku do priehradky označenej .

4. Nastavte a spustite program pre bavlnu s najvyššou teplotou bez bielizne v bubne.

Týmto odstránite prípadné nečistoty z bubna a nádrže.

10. KAŽDODENNÉ POUŽÍVANIE



VAROVANIE!

Pozrite si kapitoly ohľadne bezpečnosti.



UPOZORNENIE!

Uistite sa, že medzi tesnením a dvierkami nezostala zachytená bielizeň, aby ste predišli riziku úniku vody alebo poškodenia bielizne.

10.1 Zapnutie spotrebiča

1. Zástrčku spotrebiča zapojte do sieťovej zásuvky.
2. Otvorte vodovodný ventil.
3. Podržte stlačené tlačidlo On/Off niekoľko sekúnd, spotrebič sa zapne. Zaznie krátky tón.



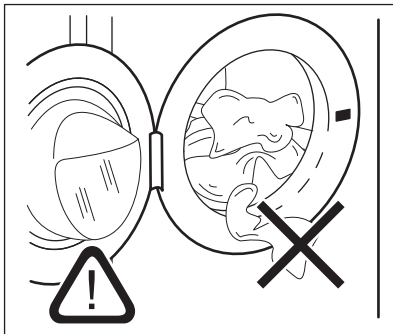
Pranie bielizne silne znečistenej olejom alebo tukom by mohlo poškodiť gumené časti práčky.

10.2 Vloženie bielizne

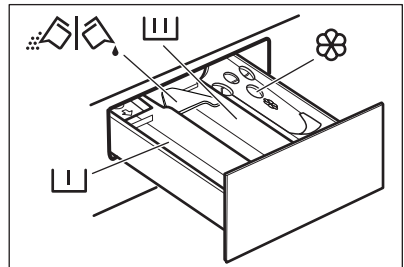
1. Otvorte dvierka spotrebiča.
2. Skôr ako bielizeň vložíte do spotrebiča, poriadne ju vytraste.
3. Bielizeň vkladajte do bubna po jednom.

Do bubna nekladajte príliš veľa bielizne.

4. Pevne zatvorte dvierka.




10.3 Používanie pracích prostriedkov a prídavných prostriedkov




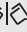
– Priehradka na fázu predpierania, program namáčania alebo odstraňovač škvŕn.





– Priehradka na fázu prania.

 – Priehradka na aviváž a iné tekuté prípravky (kondicionér pre tkaniny, škrob).

MAX – Maximálna úroveň pre množstvo tekutých prídavných prostriedkov.

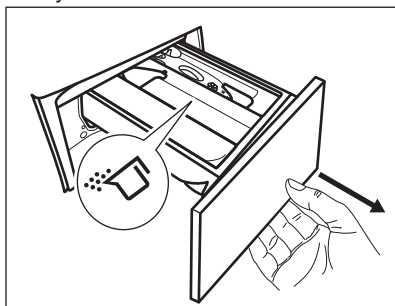
  – Klapka na práškový alebo tekutý prací prostriedok.

 Vždy dodržte pokyny, ktoré nájdete na obaloch pracích prostriedkov, ale odporúčame vám, aby ste nepresiahli uvedenú maximálnu úroveň (**MAX**). Toto množstvo však zaručuje najlepšie výsledky prania.

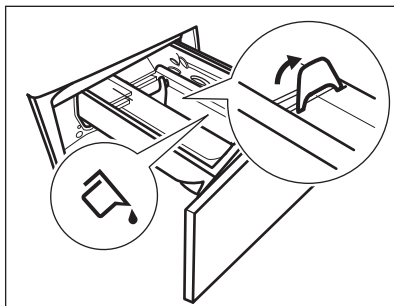
 Po pracom cykle odstráňte v prípade potreby všetky zvyšky pracieho prostriedku z dávkovača pracieho prostriedku.

10.4 Skontrolujte polohy klapky pracieho prostriedku

1. Dávkovač pracieho prostriedku úplne vytiahnite.

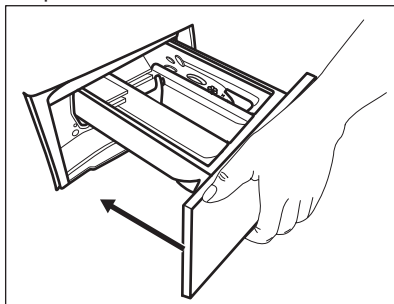


2. Páčku stlačte nadol a vyberte dávkovač.
3. V prípade použitia práškového pracieho prostriedku otočte klapku nahor.
4. V prípade použitia tekutého pracieho prostriedku otočte klapku nadol.



Pri klapke v polohe **NADOL**:


- Nepoužívajte gélové ani husté tekuté pracie prostriedky.
 - Neprekračujte dávku tekutého pracieho prostriedku vyznačenú na klapke.
 - Nenastavujte fázu predpierania.
 - Nenastavujte funkciu posunutého štartu.
5. Odmerajte správne množstvo pracieho prostriedku a aviváže.
 6. Opatrne zatvorte dávkovač pracieho prostriedku.



Dbajte na to, aby klapka neprekážala pri zatvorení zásuvky.

10.5 Nastavenie programu

1. Volič programu nastavte na požadovaný program prania.

Ukazovateľ tlačidla Štart/Prestávka  bliká.



Na displeji sa zobrazí orientačné trvanie programu a maximálna náplň.

2. Ak chcete zmeniť teplotu a/alebo rýchlosť odstreďovania, stlačte príslušné tlačidlá.
3. V prípade potreby nastavte jednu alebo viacej voliteľných funkcií stlačením príslušných tlačidiel.

Príslušné ukazovatele sa zobrazia na displeji a následne sa zmenia dané informácie.





- i** Ak výber **nie je možný**, zaznie zvukový signál a na displeji sa zobrazí - - -.

10.6 Spustenie programu

Dotknutím sa tlačidla Štart/Prestávka  spustíte program. Program nie je možné spustiť, keď je vypnutý ukazovateľ tlačidla a neblíkajú (napr. volič programov v nesprávnej polohe). Príslušný ukazovateľ prestane blikať a bude svietiť. Spustí sa program, dvierka sú blokované. Na displeji sa zobrazia ukazovateľ .



- i** Výpustné čerpadlo môže krátko fungovať predtým, ako spotrebič naplní vodu.



10.7 Spustenie programu s posunutím štartu


- Opakovane sa dotýkajte tlačidla Posunutý štart , kým sa na displeji nezobrazí požadovaný čas posunutého štartu. Na displeji sa zobrazia ukazovateľ .
 - Dotknite sa tlačidla Štart/Prestávka . Dvierka spotrebiča sa zablokujú a spustí sa odpočítavanie posunutého štartu. Na displeji sa zobrazia ukazovateľ .
- Po skončení odpočítavania sa automaticky spustí program.

Zrušenie posunutého štartu po spustení odpočítavania

Ak chcete zrušiť posunutie štartu:




- Dotknutím tlačidla Štart/Prestávka  prerušíte činnosť spotrebiča. Príslušný ukazovateľ bliká.
- Opakovane sa dotýkajte tlačidla Posunutý štart , kým sa na displeji

nezobrazí  a nezhasne ukazovateľ .


- Opätovným dotykotom na tlačidlo Štart/Prestávka  okamžite spustíte program.


Zmena posunutého štartu po spustení odpočítavania

Zmena posunutého štartu:

- Dotknutím tlačidla Štart/Prestávka  prerušíte činnosť spotrebiča. Príslušný ukazovateľ bliká.
- Opakovane sa dotýkajte tlačidla Posunutý štart , kým sa na displeji nezobrazí požadovaný čas posunutého štartu.
- Opätovným dotykotom tlačidla Štart/Prestávka  spustíte nové odpočítavanie.


10.8 Zistenie naplnenia SensiCare System


Po dotknutí sa tlačidla Štart/Prestávka .

- Funkcia SensiCare System začne s odhadom hmotnosti náplne, aby vypočítala skutočné trvanie programu. Počas tejto fázy prehrávajú pásky funkcie Time Manager  umiestnené pod číslicami času jednoduchú animáciu.
- Po približne 15-20 minútach zmiznú pásky funkcie Time Manager a zobrazí sa trvanie nového cyklu. Spotrebič automaticky prispôsobí trvanie programu dávke, aby sa dosiahli perfektné výsledky prania v najkratšom možnom čase.

10.9 Prerušenie programu a zmena voliteľných funkcií

Pri spustenom programe môžete zmeniť **iba niektoré** voliteľné funkcie:

- Dotknite sa tlačidla Štart/Prestávka . Príslušný ukazovateľ bliká.

- Zmeňte voliteľné funkcie. Príslušne sa zmenia informácie uvedené na displeji.
 - Znova sa dotknite tlačidla Štart/
Prestávka .
- Prací program bude pokračovať.


10.10 Zrušenie prebiehajúceho programu

- Stlačením tlačidla On/Off zrušíte program a vypnete spotrebič.
- Stlačením tlačidla On/Off spotrebič znovu zapnete.



Ak funkcia SensiCare System skončila a už sa spustilo plnenie vody, nový program začne **bez zopakovania funkcie SensiCare System**. Voda a prací prostriedok nie sú vypustené, aby sa predišlo mrhaniu.


Existuje aj alternatívny spôsob zrušenia:



- Otočte volič do polohy „Reset“ .
 - Počkajte 1 sekundu. Na displeji sa zobrazí symbol .
- Teraz môžete nastaviť nový prací program.

10.11 Otvorenie dvierok – Pridanie odevov




Dvierka neotvárajte, ak je príliš vysoká teplota alebo hladina vody v bubne a/alebo sa bubon ešte otáča.

Počas prebiehajúceho programu alebo odpočítavania posunutého štartu sú dvierka spotrebiča zablokované. Na displeji sa zobrazí ukazovateľ .


- Dotknite sa tlačidla Štart/Prestávka .
- Na displeji prestane svietiť príslušný ukazovateľ blokovania dvierok.
- Otvorte dvierka spotrebiča. V prípade potreby pridajte alebo odoberte bielizeň. Dvierka zatvorte a znova sa dotknite tlačidla Štart/Prestávka .

Program alebo odpočítavanie posunutého štartu bude ďalej pokračovať.

10.12 Koniec programu

Po ukončení programu sa spotrebič automaticky zastaví. Zaznejú zvukové signály (ak sú zapnuté). Na displeji sa zobrazí .

Ukazovateľ tlačidla Štart/Prestávka  zhasne.

Dvierka sa odblokujú a ukazovateľ  zhasne.

- Stlačením tlačidla On/Off spotrebič vypnete.

Päť minút po skončení programu funkcia úspory energie automaticky vypne spotrebič.








Ak spotrebič znovu zapnete, na displeji sa zobrazí indikácia ako na konci predchádzajúceho programu. Otočením ovládača programu nastavte nový cyklus.



- Zo spotrebiča vyberte všetku bielizeň.
- Skontrolujte, či je bubon prázdny.
- Dvierka a priehradku na prací prostriedok nechajte mierne pootvorené, aby ste zabránili tvorbe plesní a zápachu.
- Zatvorte vodovodný kohútik.





10.13 Vypustenie vody po skončení cyklu

Ak ste si zvolili program alebo voliteľnú funkciu, ktorá nevypúšťa vodu pri poslednom plákaní, program sa ukončí, ale:

- V oblasti času sa zobrazí  a na displeji sa zobrazí zablokovanie dvierok .
- Ukazovateľ tlačidla Štart/Prestávka  začne blikať.
- Bubon sa stále v pravidelných intervaloch otáča, aby sa zabránilo pokrčeniu bielizne.

- Dvierka zostanú zablokované.
 - Ak chcete otvoriť dvierka, musíte vypustiť vodu:
1. V prípade potreby stlačte tlačidlo Odstredovanie  a znížte spotrebičom navrhnutú rýchlosť odstredovania.
 2. Stlačte tlačidlo Štart/Prestávka : spotrebič vypustí vodu a začne odstredovať.

Ukazovateľ funkcie Plákanie Stop  alebo  zhasne.


-  Ak ste nastavili Tichý  a nezmenila sa rýchlosť odstredovania, keď ste stlačili tlačidlo Štart/Prestávka , spotrebič iba vypustí vodu.
3. Po skončení programu, keď ukazovateľ blokovania dvierok  zhasne, môžete dvierka otvoriť.
 4. Podržte stlačené tlačidlo On/Off niekoľko sekúnd, spotrebič sa vypne.


10.14 Pohotovostná funkcia

V snahe ušetriť energiu funkcia automaticky vypne spotrebič, aby sa

znižila spotreba energie v týchto prípadoch:

- Nepoužívajte spotrebič po dobu 5 minút, keď nie je spustený žiaden program. Stlačením tlačidla On/Off spotrebič znovu zapnete.
- 5 minút po skončení pracieho programu. Stlačením tlačidla On/Off spotrebič znovu zapnete. Na displeji sa zobrazí stav na konci posledného programu. Otočením ovládača programu nastavte nový cyklus.

Ak otočíte ovládač do polohy „Reset“ , spotrebič sa o 30 sekúnd automaticky vypne.

-  Ak nastavíte program alebo voľiteľnú funkciu, ktoré končia s vodou v bubne, funkcia **nevypne** spotrebič, aby vám pripomenula, že máte vypustiť vodu.

11. TIPY A RADY



VAROVANIE!

Pozrite si kapitoly oľadne bezpečnosti.

11.1 Vloženie bielizne

- Bielizeň rozdeľte na: bielu, farebnú, syntetickú, jemnú a vlnenú bielizeň.
- Dodržiavajte pokyny uvedené na štítkoch odevov.
- Neperte spolu bielu a farebnú bielizeň.
- Niektorá farebná bielizeň môže pri prvom praní pustiť farbu. Nové farebné odevy odporúčame prať niekoľko krát osobitne.
- Zapnite gombíky na obliečkach, zipsy, háčiky a patentky. Zaviažte opasky.
- Vyprázdňte vrecká a odevy narovnajate.
- Viacvrstvové odevy, vlnené oblečenie a odevy s namaľovanými dekoráciami prevráťte naruby.
- Ťažko odstrániteľné škrvny ošetríte vopred.
- Odolné škrvny odstraňujte špeciálnymi pracími prostriedkami.
- Dávajte pozor na záclony. Odstráňte háčiky a záclony vložte do pracieho vaku alebo obliečky.
- Neperte neobrúbené ani natrhnuté odevy.
- Na pranie malých a/alebo citlivých kúskov (napr. podprsienky s kosticami, opasky, pančuchové nohavice a pod.) použite pracie vrecúško.
- Veľmi malé náplne môžu spôsobiť problémy s vyvážením vo fáze odstredovania, čo môže mať za následok nadmerné vibrácie. Ak sa tak stane:

- a. prerušte program a otvorte dvierka (pozrite si kapitolu „Každodenné používanie“);
- b. ručne usporiadajte bielizeň tak, aby jednotlivé položky boli vo vnútri rovnomerne rozložené;
- c. stlačte tlačidlo Štart/Prestávka. Fáza odstreďovania pokračuje.

11.2 Veľmi odolné škvrnvy

Na niektoré škvrnvy nestačí voda a prací prostriedok.

Tieto škvrnvy odporúčame ošetriť ešte pred vložением odevu do práčky.

Špeciálne odstraňovače škvŕn sú k dispozícii. Použite špeciálny odstraňovač škvŕn určený pre daný typ škvŕny a tkaniny.

11.3 Pracie prostriedky a iné prídavné prostriedky

- Používajte len pracie prostriedky a prídavné prostriedky určené špeciálne pre práčky:
 - práškové pracie prostriedky na všetky druhy tkanín, okrem jemnej bielizne. Uprednostnite práškové pracie prostriedky s obsahom bielidla pre bielu bielizeň a dezinfikovanie bielizne
 - tekuté pracie prostriedky, hlavne pri programoch prania s nízkou teplotou (max. 60 °C) pre všetky druhy tkanín alebo špeciálne prostriedky na pranie vlny.
- Nemiešajte rôzne typy pracích prostriedkov.
- Nepoužívajte viac pracieho prostriedku, ako sa odporúča. Ochráňte tak životné prostredie.

- Dodržte pokyny, ktoré nájdete na obale pracích prostriedkov alebo prídavných prostriedkov bez toho, aby ste použili väčšie množstvo, ako je uvedené (**MAX**).
- Používajte odporúčané pracie prostriedky určené pre daný typ a farbu tkaniny, teplotu programu a úroveň znečistenia.

11.4 Ekologické tipy

- Pri praní bežne znečistenej bielizne nastavte program bez fázy predpierania.
- Prací program vždy spúšťajte s maximálnou povolenou náplňou bielizne.
- Ak ošetríte škvrnvy alebo používate odstraňovač škvŕn, nastavte program s nízkou teplotou.
- Zistite si tvrdosť vody vo vašej lokalite, aby ste používali správne množstvo pracieho prostriedku. Pozrite si časť „Tvrdosť vody“.

11.5 Tvrdosť vody

Ak žijete v oblasti s vysokou alebo strednou tvrdosťou vody, odporúčame používať zmäkčovač vody pre práčky. V oblastiach s mäkkou vodou nie je potrebné používať zmäkčovač vody.

Ak chcete zistiť tvrdosť vody vo vašej oblasti, obráťte sa na miestnu vodárenskú spoločnosť.

Použite správne množstvo zmäkčovača vody. Dodržiavajte pokyny uvedené na obale produktu.

12. OŠETROVANIE A ČISTENIE



VAROVANIE!

Pozrite si kapitoly ohľadne bezpečnosti.



UPOZORNENIE!

Nepoužívajte alkohol, rozpúšťadlá ani chemikálie.

12.1 Vonkajšie čistenie

Spotrebič čistite iba jemným saponátom a teplou vodou. Všetky povrchy vytrite dosucha.



UPOZORNENIE!

Kovové povrchy nečistite umývacím prostriedkom na báze chlóru.

12.2 Odvápňovanie

- i** Ak žijete v oblasti s vysokou alebo strednou tvrdosťou vody, odporúčame používať odstraňovač vodného kameňa pre práčky.

Pravidelne kontrolujte bubon, či nenájdete usadený vodný kameň.

Obvyklé pracie prostriedky už obsahujú prostriedky na zmäkčovanie vody, ale odporúčame vám občas spustiť cyklus s prázdny bubnom a produktom na odvápenie spotrebiča.

- i** Vždy dodržiavajte pokyny uvedené na obale výrobku.

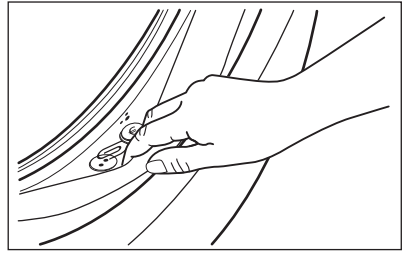
12.3 Program prania na údržbu práčky

Opakované a dlhodobé používanie programov s nízkymi teplotami môže spôsobiť usadzovanie pracích prostriedkov a šírenie baktérií vo vnútri bubna a hadice. To môže viesť k tvorbe zápachu a plesní. Ak chcete zabrániť usadzovaniu zvyškov a vyčistiť vnútornú časť spotrebiča, pravidelne spúšťajte prací program na údržbu práčky (minimálne raz mesačne).

- i** Pozrite si kapitolu Čistenie bubna.

12.4 Tesnenie dvierok s dvojítm zachytávačom

Toto zariadenie je navrhnuté so **samočistiacim vypúšťacím systémom**, ktorý umožňuje vypustenie ľahkých vlákien uvoľnených z oblečenia spolu s vodou tak, aby nemusel zákazník pristupovať k tejto oblasti za účelom pravidelnej údržby a čistenia.



Pravidelne kontrolujte tesnenie a z jeho vnútornej strany odstráňte všetky predmety. Mince, gombíky a iné malé predmety zabudnuté vo vreckách vášho oblečenia sa počas pracieho cyklu usadia v špeciálnom dvojítm zachytávači v tesnení kruhového okna, odkiaľ ich môžete pohodlne vybrať po skončení cyklu.

12.5 Čistenie bubna

Pravidelne prezeraťte bubon, aby nedošlo k neželaným usadeninám.

Na bubne sa môžu objaviť hrdzavé škvrny od zhrdzavených predmetov pri praní alebo ak voda z vodovodu obsahuje veľa železa


Bubon vyčistíte špeciálnym prostriedkom na nehrdzavejúcu ocel.

- i** Vždy dodržiavajte pokyny uvedené na obale výrobku. Bubon nečistíte kyslými prostriedkami na odstraňovanie vodného kameňa, ani prostriedkami s obsahom chlóru, či drôtenkami

Pre kompletné čistenie:

1. Vyberte všetku bielizeň z bubna.
2. Spustíte program Cottons s najvyššou teplotou
3. Do prázdneho bubna pridajte malé množstvo práškoveho pracieho prostriedku, aby ste vypláchli prípadné zvyšky.

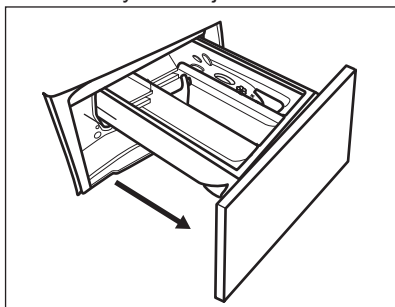


Niekedy sa na konci cyklu môže na displeji zobrazit' ikona : toto je odporúčanie na „vyčistenie bubna“. Po vykonaní čistenia bubna ikona zmizne.

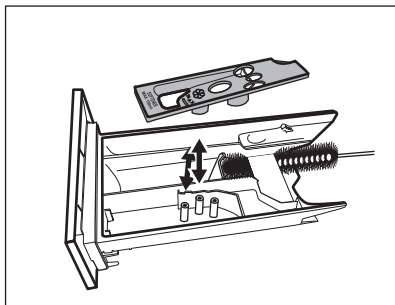
12.6 Čistenie dávkovača pracieho prostriedku

Ak chcete zabrániť' možnému usadzovaniu sa zaschnutého pracieho prostriedku alebo avivážneho prostriedku a/alebo tvorbe plesni v náspypke dávkovača pracieho prostriedku, z času na čas vykonajte tento čistiaci postup:

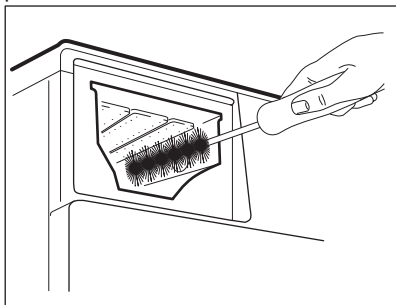
1. Otvorte zásuvku. Západku stlačte smerom dole, ako je naznačené na obrázku a vytiahnite ju von.



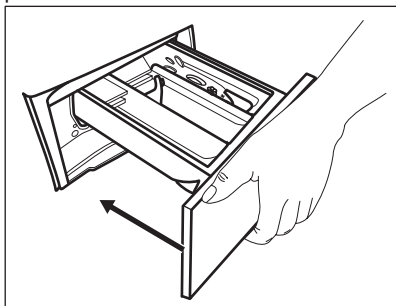
2. Odstráňte vrchnú časť priehradky na aviváže, aby ste si zjednodušili čistenie, a náspypku vypláchnite pod tečúcou teplou vodou, aby ste odstránili akékoľvek stopy nahromadeného prostriedku. Po vyčistení vráťte vrchnú časť na miesto.



3. Uistite sa, že ste odstránili všetky zvyšky prostriedkov z hornej aj spodnej časti priehradky. Na vyčistenie priehradky náspypky použite malú kefku.



4. Zásuvku nasuňte na vodiace lišty a zatvorte ju. Spustíte program plákania bez bielizne v bubne.



12.7 Čistenie vypúšťacieho čerpadla



VAROVANIE!

Zástrčku napájacieho kábla vytiahnite zo sieťovej zásuvky.



Pravidelne kontrolujte filter odtokového čerpadla a uistite sa, že je čisté.

Vyčistíte vypúšťacie čerpadlo, ak:

- Spotrebič nevy pustí vodu.
- Bubon sa netočí.
- Spotrebič vydáva nezvyčajný hluk z dôvodu upchania vypúšťacieho čerpadla.

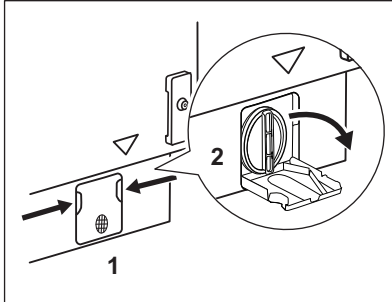
- Displej zobrazuje kód alarmu **E20**.



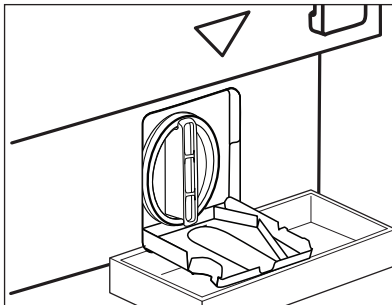
VAROVANIE!

- Filter nevytáňajte, kým je spotrebič v prevádzke.
- Čerpadlo nečistite, ak je voda v spotrebiči horúca. Počkajte, kým voda vychladne

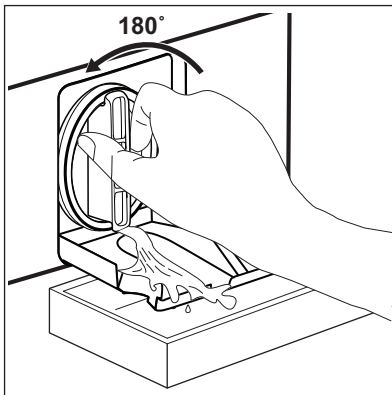
Ak chcete vyčistiť čerpadlo, postupujte takto:



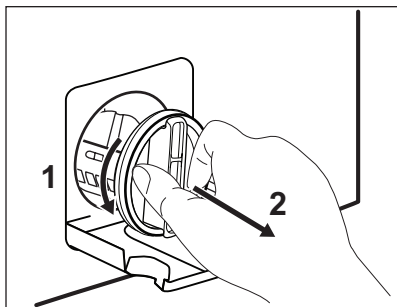
1. Otvorte kryt čerpadla.



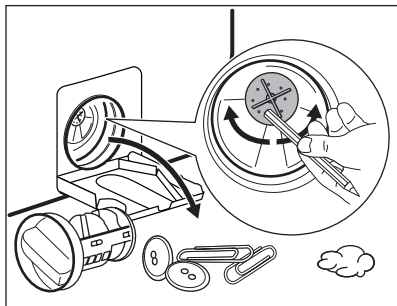
2. Pod vývod výpustného čerpadla položte vhodnú misku, aby ste zachytili vytekajúcu vodu.
Pri vyberaní filtra majte vždy poruke handru, aby ste mohli utrieť vytečenú vodu.



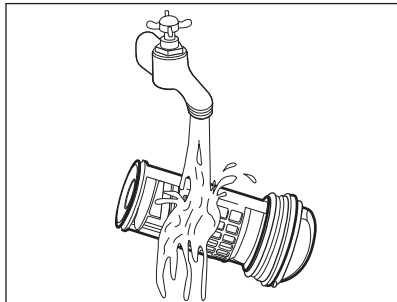
3. Filter otvorte otočením o 180 stupňov proti smeru hodinových ručičiek, nevyberajte ho. Vypustite vodu.
4. Keď bude miska plná vody, naskrutkujte späť filter a vyprázdňte nádobku.
5. Zopakujte kroky č. 4 a 5, až kým voda neprestane tiecť.



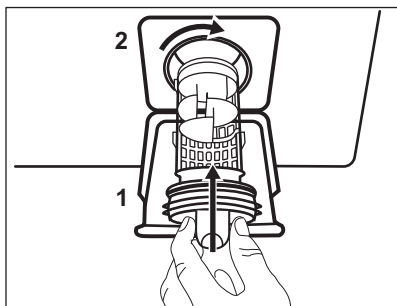
6. Otočte filter proti smeru hodinových ručičiek a vyberte ho.



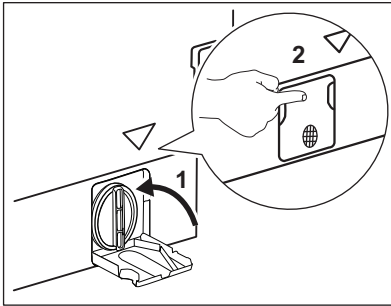
7. V prípade potreby odstráňte chumáče a predmety zachytené vo filtri. Presvedčte sa, že sa lopatka čerpadla môže otáčať. Ak sa nedá otočiť, obráťte sa na autorizované servisné stredisko.



8. Filter vyčistíte pod tečúcou vodou.



9. Vráťte sitko späť na špeciálne lišty tak, že ho otočíte v smere hodinových ručičiek. Uistite sa, že ste filter utiahli správne, aby ste zabránili priesakom.

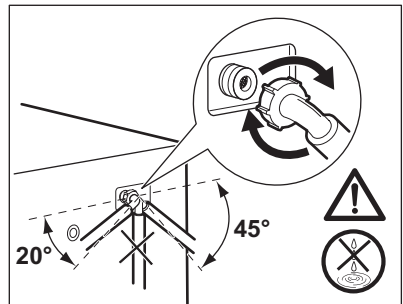
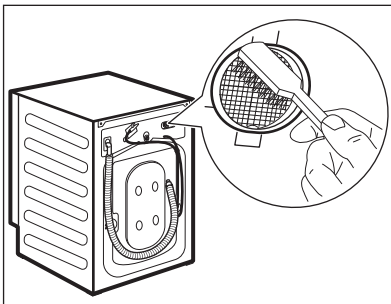
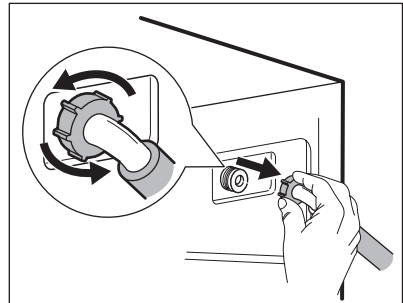
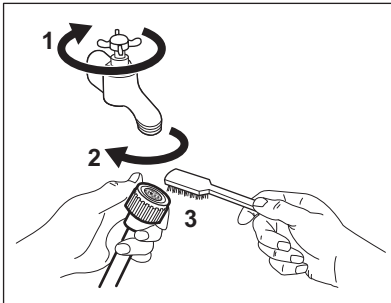


10. Zatvorte kryt čerpadla.

Keď vypustíte vodu postupom núdzového vypustenia, musíte znova aktivovať systém vypúšťania:

1. Nalejte 2 litre vody do hlavnej priehradky dávkovača pracieho prostriedku.
2. Na vypustenie vody spustíte príslušný program.

12.8 Čistenie filtra v prívodnej hadici a filtra ventila



12.9 Núdzové vypustenie

Ak spotrebič nevypúšťa vodu, postupujte rovnako, ako je uvedené v odseku „Čistenie odtokového čerpadla“. V prípade potreby čerpadlo vyčistite.

Keď vypustíte vodu postupom núdzového vypustenia, musíte znova aktivovať systém vypúšťania:

1. Nalejte 2 litre vody do hlavnej priehradky dávkovača pracieho prostriedku.
2. Na vypustenie vody spustíte príslušný program.

12.10 Ochranné opatrenia pred mrazom

Ak sa spotrebič nachádza na mieste, kde môže teplota dosiahnuť hodnoty okolo 0 °C alebo môže klesnúť pod túto teplotu, odstráňte zvyšnú vodu z prírodnej hadice a vypúšťacieho čerpadla.

1. Zástrčku napájacieho kábla vytiahnite zo sieťovej zásuvky.
2. Zatvorte vodovodný kohútik.
3. Obidva konce prírodnej hadice vložte do nádoby a nechajte vodu odtiecť z hadice.

4. Vyprázdnite vypúšťacie čerpadlo. Prečítajte si informácie o núdzovom vypustení.
5. Keď je vypúšťacie čerpadlo prázdne, znova nainštalujte prírodnú hadicu.



VAROVANIE!

Pred opätovným použitím spotrebiča sa uistite, že je teplota vyššia než 0 °C. Výrobca nie je zodpovedný za škody spôsobené nízkymi teplotami.

13. RIEŠENIE PROBLÉMOV



VAROVANIE!

Pozrite si kapitoly ohľadne bezpečnosti.

13.1 Úvod


Spotrebič sa nespúšťa alebo sa počas prevádzky zastaví.


Najprv skúste nájsť riešenie problému (pozrite si tabuľku). Ak problém pretrváva, obráťte sa na autorizované servisné stredisko.





VAROVANIE!

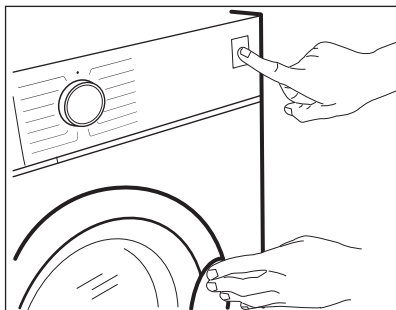
Pred akoukoľvek činnosťou spotrebič odpojte od elektrickej siete.

V prípade veľkých problémov zaznie zvukový signál, na displeji sa zobrazí výstražný kód a tlačidlo Štart/Prestávka  môže plynule blikať:


- **EHO** – Elektrické napájanie je nestabilné. Počkajte, kým sa napájanie neustáli.
- **E91** – Elektronické prvky spotrebiča nereagujú. Spotrebič vypnite a opäť zapnite. Program sa neskončil správne alebo sa spotrebič zastavil príliš skoro. Ak sa opäť objaví poruchový kód, obráťte sa na autorizované servisné stredisko.
- **EFO** – Aktivovalo sa zariadenie proti vytopeniu. Odpojte spotrebič a zatvorte vodovodný kohútik. Obráťte sa na autorizované servisné stredisko.
- **E10** – Do spotrebiča nepriteká správne voda. Po riadnej kontrole opäť spustíte spotrebič stlačením tlačidla Štart/Prestávka , spotrebič sa pokúsi obnoviť cyklus. Ak chyba pretrváva, opäť sa zobrazí výstražný kód.
- **E20** – Spotrebič nevypúšťa vodu.
- **E40** – Dvierka spotrebiča sú otvorené alebo sú nesprávne zatvorené. Skontrolujte dvierka!



Ak je v spotrebiči príliš veľa bielizne, vyberte z bubna niekoľko kusov bielizne a/alebo dvierka držte zatvorené a zároveň stlačte tlačidlo Štart/Prestávka , kým ukazovateľ  neprestane blikať (pozrite si obrázok nižšie).



13.2 Možné poruchy

Problém	Možné riešenie
Program sa nespúšťa.	<ul style="list-style-type: none"> • Uistite sa, že je zástrčka pripojená do sieťovej zásuvky. • Uistite sa, že sú dvierka spotrebiča zatvorené. • Uistite sa, že poistka v poistkovej skrini nie je poškodená ani vyhodaná. • Uistite sa, že bolo stlačené tlačidlo Štart/Prestávka . • Ak je nastavené posunutie štartu, zrušte toto nastavenie alebo počkajte na dokončenie odpočítavania. • Ak je zapnutá funkcia Detská poistka, vypnite ju. • Skontrolujte polohu ovládača zvoleného programu.
Do spotrebiča nepriteká správne voda.	<ul style="list-style-type: none"> • Uistite sa, že je otvorený vodovodný kohútik. • Uistite sa, že je tlak pritekajúcej vody dostatočný. Príslušné informácie získate od dodávateľa vody. • Uistite sa, že vodovodný kohútik nie je upchatý. • Uistite sa, že prívodná hadica nie je skrútená, poškodená alebo ohnutá. • Uistite sa, že je správne pripojená prívodná hadica. • Uistite sa, že nie je upchaný filter prívodnej hadice a filter ventilu. Pozrite si časť „Ošetrovanie a čistenie“.
Spotrebič napustí vodu a hneď ju aj vypustí	<ul style="list-style-type: none"> • Uistite sa, že je odtoková hadica v správnej polohe. Hadica môže byť umiestnená príliš nízko. Pozrite si časť „Inštaláčn é pokyny“.
Spotrebič nevypustí vodu.	<ul style="list-style-type: none"> • Uistite sa, že odtokové potrubie nie je upchaté. • Uistite sa, že odtoková hadica nie je skrútená ani ohnutá. • Uistite sa, že odtokový filter nie je upchatý. V prípade potreby vyčistite filter. Pozrite si časť „Ošetrovanie a čistenie“. • Uistite sa, že je správne pripojená odtoková hadica. • Ak ste nastavili program bez fázy vypúšťania, nastavte program s vypúšťaním. • Ak ste nastavili voliteľnú funkciu, po skončení ktorej zostane voda v bubne, nastavte program vypúšťania.

Problém	Možné riešenie
Fáza odstreďovania nefunguje alebo cyklus prania trvá dlhšie než zvyčajne.	<ul style="list-style-type: none"> Nastavte program odstreďovania. Uistite sa, že odtokový filter nie je upchatý. V prípade potreby vyčistite filter. Pozrite si časť „Ošetrovanie a čistenie“. Bielizeň v bubne ručne rozložte a znovu spustite fázu odstreďovania. Tento problém môže byť spôsobený problémom s vyvážením.
Na podlahe je voda.	<ul style="list-style-type: none"> Uistite sa, že sú prípojky hadíc na vodu tesné a že neuniká žiadna voda. Skontrolujte, či prívodná a odtoková hadica nie je poškodená. Uistite sa, že používate správny typ a množstvo pracieho prostriedku.
Nie je možné otvoriť dvierka spotrebiča.	<ul style="list-style-type: none"> Uistite sa, že ste zvolili prací program, ktorý končí s vodou v nádrži. Uistite sa, že sa skončil prací program. Ak je v bubne voda, nastavte program vypúšťania alebo odstreďovania. Presvedčte sa, že má spotrebič prívod elektrickej energie. Tento problém môže byť spôsobený chybou spotrebiča. Obráťte sa na autorizované servisné stredisko. Ak potrebujete otvoriť dvierka, pozorne si prečítajte časť „Núdzové otvorenie dvierok“.
Spotrebič vydáva nezvyčajný zvuk a vibruje.	<ul style="list-style-type: none"> Uistite sa, že je spotrebič správne vyrovnaný. Pozrite si časť „Inštalčné pokyny“. Uistite sa, že bol odstránený obal a prepravné skrutky. Pozrite si časť „Inštalčné pokyny“. Do bubna pridajte ďalšiu bielizeň. Náplň môže byť príliš malá.
Trvanie programu sa predĺži alebo skráti počas prebiehajúceho programu.	<ul style="list-style-type: none"> Funkcia SensiCare System dokáže prispôbiť trvanie programu podľa typu a množstva bielizne. Pozrite si „Zistenie dávky SensiCare System“ v kapitole „Každodenné používanie“.
Neuspokojivé výsledky prania.	<ul style="list-style-type: none"> Zvýšte množstvo pracieho prostriedku alebo použite iný typ. Pred praním z bielizne odstráňte odolné škvrny pomocou špeciálnych produktov. Uistite sa, že ste nastavili správnu teplotu. Odoberte nejakú bielizeň.
Príliš veľa peny v bubne počas pracieho cyklu.	<ul style="list-style-type: none"> Znížte množstvo pracieho prostriedku.
Po dokončení pracieho cyklu zostávajú v zásuvke dávkovača zvyšky pracieho prostriedku.	<ul style="list-style-type: none"> Uistite sa, že klapka je v správnej polohe (HORE pre práškový prací prostriedok – DOLE pre tekutý prací prostriedok). Uistite sa, že ste použili dávkovač pracieho prostriedku podľa pokynov uvedených v tomto návode.

Po kontrole spotrebič zapnite. Program bude pokračovať od bodu prerušenia. Ak sa na problém vyskytne znova, obráťte sa na autorizované servisné stredisko. Ak sa na displeji zobrazia iné poruchové kódy, vypnite a zapnite spotrebič. Ak problém pretrváva, obráťte sa na autorizované servisné stredisko.

13.3 Núdzové otvorenie dvierok

V prípade výpadku dodávky elektrickej energie alebo poruchy zostanú dvierka spotrebiča zablokované. Po obnove dodávky elektrickej energie prací program pokračuje. Ak dvierka zostanú zablokované z dôvodu poruchy, je možné ich otvoriť pomocou funkcie núdzového odblokovania.

Pred otvorením dvierok:



UPOZORNENIE!
Hrozí nebezpečenstvo popálenia! Ubezpečte sa, že teplota vody nie je príliš vysoká a že bielizeň nie je horúca. V prípade potreby počkajte, kým nevychladnú.



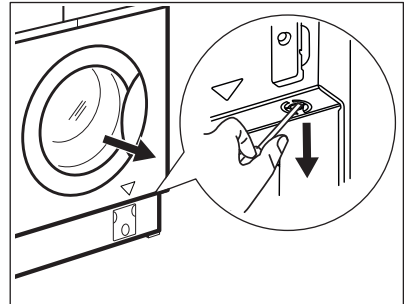
UPOZORNENIE!
Hrozí nebezpečenstvo poranenia! Ubezpečte sa, že bubon sa netočí. V prípade potreby počkajte, kým sa bubon neprestane točiť.



Ubezpečte sa, že hladina vody vnútri bubna nie je príliš vysoká. V prípade potreby vykonajte núdzové vypustenie vody (pozrite si časť «Núdzové vypustenie» v kapitole «Starostlivosť a čistenie»).

Ak chcete otvoriť dvierka, postupujte takto:

1. Stlačením tlačidla On/Off vypnite spotrebič.
2. Zástrčku napájacieho kábla vytiahnite zo sieťovej zásuvky.
3. Páčku núdzového odistenia potiahnite dvakrát nadol a otvorte dvierka spotrebiča. Páčka núdzového odistenia sa nachádza na mieste vyznačenom na nasledovnom obrázku.



4. Vyberte bielizeň a potom zatvorte dvierka spotrebiča.

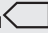


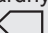
14. SPOTREBA



Uvedené hodnoty sú získané v laboratórnych podmienkach za použitia relevantných noriem. Údaje ovplyvňuje množstvo faktorov: množstvo a druh bielizne a okolitá teplota. Trvanie pracieho programu môžu ovplyvniť aj tlak vody, napájacie napätie a teplota prívodnej vody.



V záujme vylepšenia kvality výrobku môže dôjsť k zmenám technických parametrov spotrebiča bez predchádzajúceho upozornenia.

Programy	Náplň (kg)	Spotreba energie (kWh)	Spotreba vody (litre)	Približné trvanie programu (minúty)	Zostatková vlhkosť (%) ¹⁾
Cottons 60 °C	7	1.20	79	190	52
Cottons 40 °C	7	1.00	80	180	52
Synthetics 40 °C	3	0.69	72	135	35
Delicates 40 °C	2	0.43	46	55	35
Wool/Silk 30 °C	1.5	0.14	60	70	30
Štandardné programy na bavlnu 					
Štandardný program bavlna 60 °C 	7	0.93	52	250	52
Štandardný program bavlna 60 °C 	3.5	0.70	41	205	52
Štandardný program bavlna 40 °C 	3.5	0.55	41	200	52

1) Na konci fázy odstreďovania.

Vypnutý režim (W)	Pohotovostný režim (W)
0.48	0.48
Informácie v hore uvedenej tabuľke sú v súlade s nariadením Európskej komisie 1015/2010, ktorým sa zavádza smernica 2009/125/ES.	

15. TECHNICKÉ ÚDAJE

Rozmer	Šírka/výška/hĺbka/celková hĺbka	596 mm/ 819 mm/ 540 mm/ 553 mm
Zapojenie do elektrickej siete	Napätie Celkový výkon Poistka Frekvencia	230 V 2 200 W 10 A 50 Hz
Úroveň ochrany proti vniknutiu pevných častíc a vlhkosti je zabezpečená ochranným krytom, okrem miesta, kde nemá nízkonapäťové zariadenie žiadnu ochranu proti vlhkosti		IPX4

Tlak pritekajúcej vody	Minimálny Maximálny	0,5 bar (0,05 MPa) 8 bar (0,8 MPa)
Prívod vody ¹⁾		Studená voda
Maximálna náplň	Bavlna	7 kg
Energetická trieda		A+++
Rýchlosť odstreďovania	Maximálna rýchlosť odstreďovania	1351 ot./min
Iba pre maďarský trh Názov distribútora		Electrolux Lehel Kft 1142 Budapest Erzsébet kir.né útja 87

¹⁾ Prívodnú hadicu pripojte k vodovodnému kohútiku s 3/4" závitom.


16. INFORMAČNÝ LIST VÝROBKU S OHĽADOM NA EÚ NARIADENIE 1369/2017


Informačný list výrobku	
Obchodná značka	ELECTROLUX
Model	EW7F447WI, PNC914580213
Menovitá kapacita v kg	7
Trieda energetickej efektívnosti	A+++
Spotreba energie v kWh za rok na základe 220 štandardných pracích cyklov pre programy pre bavlnu pri 60 °C a 40 °C pri plnom a čiastočnom naplnení, a spotreba režimov s nízkou spotrebou energie. Skutočná spotreba energie bude závisieť od toho, ako sa bude spotrebič používať.	174.0
Spotreba energie pre štandardný program pre bavlnu pri 60 °C pri plnom naplnení v kWh	0.93
Spotreba energie pre štandardný program pre bavlnu pri 60 °C pri čiastočnom naplnení v kWh	0.70
Spotreba energie pre štandardný program pre bavlnu pri 40 °C pri čiastočnom naplnení v kWh	0.55
Spotreba elektrickej energie v režime vypnutia vo W	0.48
Spotreba elektrickej energie v režime ponechania v zapnutom stave vo W	0.48

Spotreba vody v litroch za rok, na základe 220 štandardných pracích cyklov pre programy pre bavlnu pri 60 °C a 40 °C pri plnom a čiastočnom naplnení. Skutočná spotreba vody bude závisieť od toho, ako sa bude spotrebič používať.	10499
Trieda efektívnosti ostredovania na stupnici od G (najnižšia efektívnosť) po A (najvyššia efektívnosť)	B
Maximálna rýchlosť odstredovania v ot./min	1351
Zvyšný obsah vlhkosti v %	52
„Štandardný program pre bavlnu pri 60 °C“ a „štandardný program pre bavlnu pri 40 °C“ sú štandardné pracie programy, na ktoré sa vzťahujú informácie na štítku a v opise výrobku, tieto programy sú vhodné na pranie bežne zašpinenej bavlnenej bielizne a sú to najefektívnejšie programy, pokiaľ ide o kombinovanú spotrebu energie a vody.	-
Dĺžka „štandardného programu pre bavlnu pri 60 °C“ pri plnom naplnení v minútach	250
Dĺžka „štandardného programu pre bavlnu pri 60 °C“ pri čiastočnom naplnení v minútach	205
Dĺžka „štandardného programu pre bavlnu pri 40 °C“ pri čiastočnom naplnení v minútach	200
Čas trvania režimu ponechania v zapnutom stave v minútach	5
Úroveň vydávaného hluku prenášaného vzduchom v db(A) pranie	54
Úroveň vydávaného hluku prenášaného vzduchom v db(A) odstredovanie	72
Vstavaný spotrebič A/N	Áno

Informácie v hore uvedenej tabuľke sú v súlade s nariadením Európskej komisie 1015/2010, ktorým sa zavádza smernica 2009/125/ES.

17. OCHRANA ŽIVOTNÉHO PROSTREDIA

Materiály označené symbolom  odovzdajte na recykláciu. Obal hodte do príslušných kontajnerov na recykláciu. Chráňte životné prostredie a zdravie ľudí a recyklujte odpad z elektrických a elektronických spotrebičov. Nelikvidujte

spotrebiče označené symbolom spolu s odpadom z domácnosti.  Výrobok odovzdajte v miestnom recyklačnom zariadení alebo sa obráťte na obecný alebo mestský úrad.

www.electrolux.com/shop



157020621-B-162019

