

Návod k obsluze a montáži

Odsávač par



Před instalací a uvedením přístroje do provozu si **bezpodmínečně** přečtěte tento návod k obsluze a montáži. Ochráníte tak sebe a zabráníte škodám.

Obsah

Bezpečnostní pokyny a varovná upozornění	4
Váš příspěvek k ochraně životního prostředí	13
Popis odsávače par	14
Popis funkce	16
Obsluha	17
Přepínání ventilátoru	17
Doběh	17
Vypnutí ventilátoru	17
Zapnutí/vypnutí osvětlení varných zón	17
Tipy pro úsporu energie	18
Čištění a ošetřování	19
Plášť	19
Tukový filtr	20
Pachové filtry	22
Likvidace pachového filtru	22
Výměna žárovky	23
Servisní služba a záruka	24
Umístění typového štítku	24
Montáž	25
Před montáží	25
Montážní materiál	26
Rozměry přístroje	28
Vzdálenost mezi varnou zónou a odsávačem par (S)	29
Doporučení pro montáž	30
Montáž čelního panelu	35
Seřízení polohy vedení výparů	35
Nasazení tukového filtru	36
Připojení odtahu	36
Připojení cirkulace vzduchu	37
Připojení k síti	38
Elektrické připojení	39
Odtahové potrubí	40
Zachycovač kondenzátu	41
Tlumič hluku	41

Technické údaje	42
Umístění typového štítku.....	42

Bezpečnostní pokyny a varovná upozornění

Tento odsávač par odpovídá platným bezpečnostním předpisům. Neodborné použití však může způsobit škody na lidech a věcech. Před uvedením odsávače par do provozu si pozorně přečtěte návod k obsluze a montáži. Obsahuje důležité pokyny pro montáž, bezpečnost, používání a údržbu. Tím chráníte sebe a zabráníte poškození odsávače. Miele neodpovídá za škody způsobené nedbáním těchto pokynů.

Návod k obsluze a montáži uschovejte a předejte ho případnému novému majiteli!

Používání ke stanovenému účelu

- ▶ Tento odsávač par je určený k používání v domácnosti a v prostorách podobných domácnostem.
- ▶ Tento odsávač par není určen pro používání venku.
- ▶ Používejte odsávač par výhradně v rámci domácnosti pro odsávání a čištění výparů z vaření, které vznikají při přípravě pokrmů. Všechny ostatní způsoby použití jsou nepřipustné.
- ▶ Odsávač par nelze při provozu s cirkulací vzduchu používat nad plynovou varnou deskou pro odvětrávání místa instalace. Zeptejte se na to kvalifikovaného plynaře.

Bezpečnostní pokyny a varovná upozornění

► Osoby, které kvůli svým fyzickým, smyslovým nebo duševním schopnostem nebo kvůli své nezkušenosti nebo neznalosti nejsou schopné odsávací par samy bezpečně obsluhovat, musí být při obsluze pod dozorem.

Tyto osoby smí odsávací par používat bez dozoru jen tehdy, pokud jim byla jeho obsluha vysvětlena tak, že ho dokážou obsluhovat bezpečně. Musí být schopné rozpoznat a chápat možná nebezpečí v případě chybné obsluhy.

Děti v domácnosti

► Děti mladší osmi let se nesmí samy pohybovat v blízkosti odsávací par, ledaže by byly pod stálým dozorem.

► Děti starší osmi let smí odsávací par používat bez dozoru jen tehdy, pokud jim byla jeho obsluha vysvětlena tak, že ho dokážou obsluhovat bezpečně. Děti musí být schopné rozpoznat a chápat možná nebezpečí v případě chybné obsluhy.

► Děti nesmí odsávací par bez dozoru čistit ani na něm provádět údržbu.

► Dávejte pozor na děti, které se zdržují v blízkosti odsávací par. Nikdy jim nedovolte, aby si s odsávacím hrály.

► Osvětlení varných míst je velmi intenzivní. Zvláště u malých dětí dbejte na to, aby se nedívaly přímo do světla.

► Nebezpečí udušení! Děti by si mohly hrát s obalovým materiálem, např. fólií, mohly by se do ní balit nebo si ji dávat přes hlavu a udušit se. Proto veškerý obalový materiál uchovávejte mimo dosah dětí.

Bezpečnostní pokyny a varovná upozornění

Technická bezpečnost

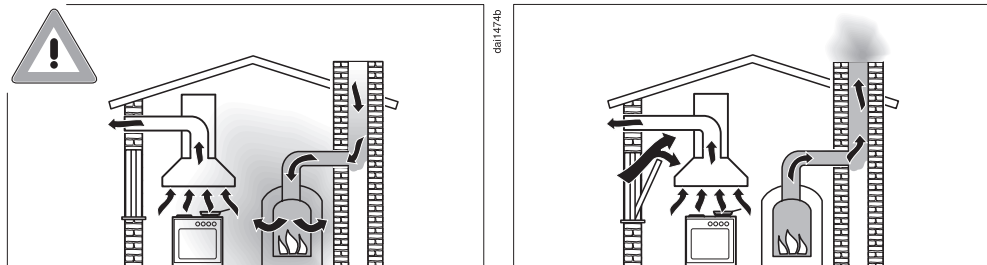
- ▶ Neodborně prováděné práce spojené s instalací, údržbou nebo opravami mohou uživatele vystavit značnému nebezpečí. Práce spojené s instalací a údržbou jakož i opravy smí provádět pouze autorizovaní odborníci pověřeni firmou Miele.
- ▶ Poškozený odsávač par může ohrozit Vaši bezpečnost. Zkontrolujte ho, zda není viditelně poškozený. Poškozený odsávač par nikdy neuvádějte do provozu.
- ▶ Elektrická bezpečnost odsávače par je zajištěna jen tehdy, je-li připojen na elektrický systém s ochranným vodičem nainstalovaný podle předpisů. Tento základní bezpečnostní požadavek musí být splněný. V případě pochybností nechte elektrickou instalaci zkontrolovat kvalifikovaným elektrikářem.
- ▶ Spolehlivý a bezpečný provoz odsávače par je zaručen pouze tehdy, pokud je odsávač připojený k veřejné rozvodné síti.
- ▶ Připojovací údaje (frekvence a napětí) uvedené na typovém štítku odsávače par musí bezpodmínečně souhlasit s odpovídajícími parametry elektrické sítě, aby se odsávač par nepoškodil. Před připojením připojovací údaje porovnejte. V případě pochybností se zeptejte kvalifikovaného elektrikáře.
- ▶ Rozbočovací vícenásobné zásuvky a prodlužovací kabely neposkytují nutnou bezpečnost (nebezpečí požáru). Odsávač par pomocí nich k elektrické síti nepřipojujte.

Bezpečnostní pokyny a varovná upozornění

- ▶ Používejte odsávač par jen v namontovaném stavu, aby byla zajištěna bezpečná funkce.
- ▶ Tento odsávač par nesmí být provozován na nestabilních místech (např. na lodi).
- ▶ Dotyk přípojů pod napětím stejně jako změna elektrické a mechanické konstrukce Vás ohrožují a mohou vést k poruchám funkce odsávače par.
Plášť přístroje otevírejte jen podle popisu v rámci montáže a čištění. Nikdy neotvírejte další části pláště.
- ▶ Opravy odsávače par smí provádět pouze servisní služba Miele, jinak zaniká nárok na záruku.
- ▶ Pouze u originálních náhradních dílů garantuje firma Miele, že budou splňovat bezpečnostní požadavky. Vadné součásti nahrazujte jen originálními náhradními díly.
- ▶ Poškozený připojovací kabel smí vyměnit jen kvalifikovaný odborník.
- ▶ Při pracích spojených s instalací a údržbou jakož i při opravách musí být odsávač par odpojený od elektrické sítě. Odpojený od elektrické sítě je jen tehdy, když
 - jsou vypnuté jističe elektrické instalace nebo
 - je úplně vyšroubovaná šroubovací pojistka elektrické instalace nebo
 - je vytažená elektrická zástrčka (je-li k dispozici) ze zásuvky. Při vytažování zástrčky netahejte za připojovací síťový kabel, nýbrž za zástrčku.

Bezpečnostní pokyny a varovná upozornění

Současný provoz s topeništěm závislým na vzduchu z místnosti



⚠ Nebezpečí otravy spalinami!

Při současném používání odsávače par a topeniště závislého na vzduchu ze stejné místnosti nebo sdruženého větrání buďte mimořádně opatrní.

Topeniště závislá na vzduchu z místnosti nasávají vzduch potřebný k hoření z prostoru instalace a svoje zplodiny odvádí ven prostřednictvím zařízení na odtah zplodin (např. komínem). Mohou to být např. topná zařízení na plyn, olej, dřevo nebo uhlí, průtokové ohřívače, zařízení na ohřev teplé vody, plynové varné desky nebo plynové pečicí trouby.

Odsávač par odvádí vzduch z kuchyně a sousedních místností.

Platí to pro tyto provozní způsoby:

- odtahový provoz,
- odtahový provoz s externím ventilátorem,
- cirkulační provoz s boxem pro cirkulační provoz umístěným mimo místnost.

Bez dostatečného přívodu vzduchu vzniká podtlak. Topeniště není zásobováno dostatečným množstvím vzduchu. Spalování je tak negativně ovlivněno.

Jedovaté zplodiny mohou být nasávány z komínu nebo odtahové šachty do obytných místností.

Může být ohrožen život!

Bezpečnostní pokyny a varovná upozornění

Bezpečný provoz je možný, když bude při současném provozu odsávače par a topeniště závislého na vzduchu z místnosti nebo sdruženého větrání dosaženo podtlaku nejvýše 4 Pa (0,04 mbar), kdy je zaručeno, že nedojde k nasávání zplodin z topeniště zpět do místnosti.

Lze toho dosáhnout tím, že neuzavíratelnými otvory, např. ve dveřích nebo oknech, bude moci do místnosti proudit vzduch potřebný pro spalování. Přitom je nutné dbát na dostatečný průřez přívodního otvoru vzduchu. Samostatná větrací mřížka ve zdi zpravidla nezaručuje dostatečný přívod vzduchu.

Při posouzení je třeba brát v potaz vzájemné propojení větrání celého obydlí. Ohledně toho se poraďte s příslušným kominickým mistrem.

Je-li odsávač par provozován v režimu s cirkulací vzduchu, kdy je vzduch veden zpět do prostoru instalace, je současný provoz topeniště závislého na vzduchu z místnosti nezávadný.

Bezpečnostní pokyny a varovná upozornění

Provozní zásady

▶ Otevřený oheň představuje nebezpečí požáru!

Nikdy nepracujte s otevřeným ohněm pod odsávačem par. Tak je například zakázáno flambování a grilování s otevřeným ohněm. Zapnutý odsávač par nasává plameny do filtru. Může vzplanout usazený tuk.

▶ Působení velkého tepla při vaření na plynové varné zóně může poškodit odsávač par.

- Plynovou varnou zónu nikdy nenechte hořet, aniž by na ní bylo varné nádobí. I při sundání varného nádobí na krátkou chvíli plynovou varnou zónu vypněte.
- Volte varné nádobí odpovídající velikosti varné zóny.
- Nastavte plamen tak, aby v žádném případě nepřesahoval varné nádobí.
- Zabraňte nadměrnému zahřátí varného nádobí (např. při vaření na pánvi wok).

▶ Kondenzační voda může vést k poškození odsávače par korozí. Když používáte varnou zónu, vždy zapněte odsávač par, aby se nemohl hromadit kondenzát.

▶ Přehřáté oleje a tuky se mohou samy vznítit a tím vyvolat požár odsávače par.

Když pracujete s oleji a tuky, dohlížejte na hrnce, pánve a fritézy. Také na grilování na elektrických grilech proto musíte stále dohlížet.

Bezpečnostní pokyny a varovná upozornění

- ▶ Usazený tuk a nečistoty narušují funkci odsávače par. Odsávač par nikdy nepoužívejte bez tukových filtrů, abyste zajistili čištění výparů z vaření.
- ▶ Pamatujte na to, že se odsávač par při vaření může silně zahřát teplem stoupajícím nahoru. Pláště a tukových filtrů se dotýkejte až po vychladnutí odsávače par.

Odborná montáž

- ▶ Podle údajů ke svému přístroji na vaření zjistěte, zda nad ním jeho výrobce dovoluje provoz odsávače par.
- ▶ Odsávač par se nesmí montovat nad topeniště na tuhá paliva.
- ▶ Jestliže je vzdálenost mezi vařičem a odsávačem par příliš malá, může se odsávač par poškodit. Pokud výrobce vařiče nspecifikuje větší bezpečnostní vzdálenosti, je mezi vařičem a spodní hranou odsávače par nutno respektovat vzdálenosti uvedené v kapitole „Montáž“. Pokud jsou pod odsávačem par provozovány různé vařiče, pro něž platí rozdílné bezpečnostní vzdálenosti, je nutno respektovat největší uvedenou bezpečnostní vzdálenost.
- ▶ Ohledně upevnění odsávače par je nutno respektovat údaje v kapitole „Montáž“.
- ▶ Plechové díly mohou mít ostré hrany a vést ke zraněním. Při montáži noste rukavice poskytující ochranu proti pořezání.
- ▶ Instalované odtahové potrubí musí být tvořeno pouze trubkami nebo hadicemi z nehořlavých materiálů. Jsou k dostání ve specializovaných prodejnách nebo u servisní služby.
- ▶ Odtah nesmí být veden ani do používaného kouřového nebo odtahového komínu, ani do šachty, která slouží k ventilaci instalačních místností s topeništi.
- ▶ Má-li být odtah zaveden do nepoužívaného kouřového nebo odtahového komínu, respektujte úřední předpisy.

Bezpečnostní pokyny a varovná upozornění

Čištění a ošetřování

- ▶ Pokud nebude čištění provedeno dle pokynů v tomto návodu k obsluze, hrozí nebezpečí požáru.
 - ▶ Pára z parního čisticího zařízení se může dostat k součástem pod napětím a vyvolat zkrat.
- Na čištění odsávače par nikdy nepoužívejte parní čisticí zařízení.

Příslušenství

- ▶ Používejte výhradně originální příslušenství Miele. Pokud budou namontovány nebo vestavěny jiné díly, zaniká jakákoli záruka a/nebo ručení poskytované společností Miele.

Likvidace přepravního obalu

Obal chrání přístroj před poškozením během přepravy. Obalové materiály byly zvoleny s přihlédnutím k aspektům ochrany životního prostředí a k možností jejich likvidace, a jsou tedy recyklovatelné.

Vrácení obalů do materiálového cyklu šetří suroviny a snižuje množství odpadů. Váš specializovaný prodejce odebere obal zpět.

Likvidace starého přístroje

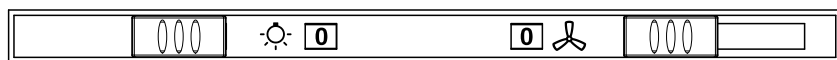
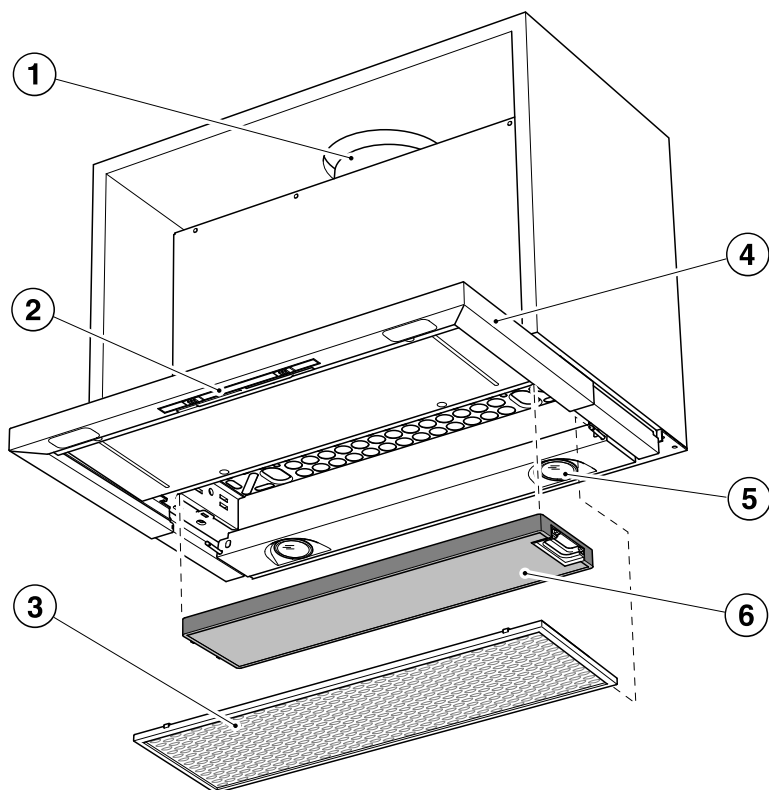
Elektrické a elektronické přístroje často obsahují hodnotné materiály. Obsahují také určité látky, směsi a konstrukční součásti, které byly nutné pro jejich funkci a bezpečnost. V domovním odpadu a při neodborném nakládání mohou škodit lidskému zdraví a životnímu prostředí. Svůj starý přístroj proto v žádném případě nedávejte do domovního odpadu.



Místo toho využijte oficiální sběrná a vratná místa pro odevzdávání a užitkování elektrických a elektronických přístrojů zřízená obcemi, prodejci nebo společností Miele. Podle zákona jste sami zodpovědní za vymazání případných osobních údajů na likvidovaném starém přístroji. Postarejte se prosím o to, aby byl starý přístroj až do odvozu uložen tak, aby se k němu nedostaly děti.

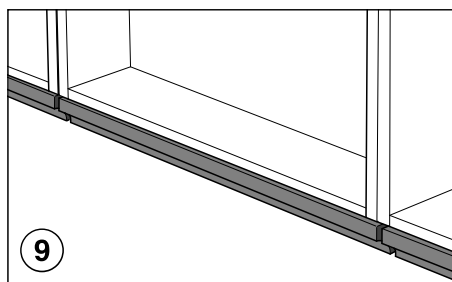
Popis odsávače par

610589P

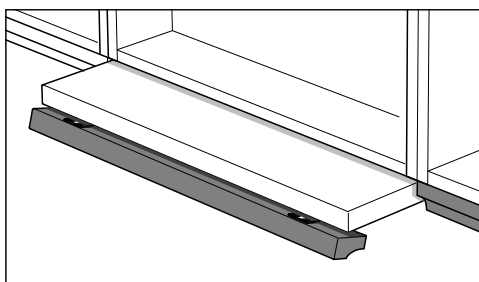


7

8



9

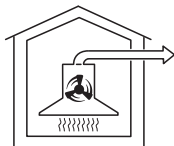


- ① výfukové hrdlo odtahu/cirkulujícího vzduchu
- ② ovládací prvky
- ③ tukový filtr
- ④ výsuvné vedení výparů
- ⑤ osvětlení varných zón
- ⑥ pachový filtr
příslušenství k dokoupení pro cirkulační provoz
- ⑦ posuvný přepínač osvětlení varných zón
- ⑧ posuvný přepínač ventilátoru
- ⑨ výklopný čelní panel
Čelo vedení výparů lze opatřit čelním panelem Vašeho nábytkového programu (nutné příslušenství k dokoupení montážní sada DML 400).

Popis funkce

V závislosti na provedení odsávače par jsou možné tyto funkce:

Odtahový provoz



dsl0494a

Nasátý vzduch se čistí tukovým filtrem a je odváděn z budovy.

Zpětná klapka

Zpětná klapka v odtahovém systému zajišťuje, aby při vypnutém odsávači par nedocházelo k nechtěné výměně vzduchu mezi místností a venkovním prostředím.

Při vypnutém odsávači par je zavřená.

Po zapnutí přístroje se zpětná klapka otevře, takže výpary mohou být nerušeně odváděny ven.

Pro případ, že by Váš odtahový systém neměl zpětnou klapku, je zpětná klapka přiložena k odsávači par. Nasazuje se do vyfukovacího hrdla jednotky motoru.

Cirkulační provoz

(jen s montážní sadou a pachovými filtry jako příslušenstvím k dokoupení, viz „Technické údaje“)




dsl0494b

Nasátý vzduch je čištěn tukovým filtrem a navíc pachovým filtrem. Potom je vzduch veden zpět do kuchyně.

Přepínání ventilátoru

Pro běžné vaření jsou Vám podle intenzity páry a pachů z vaření k dispozici stupně výkonu **1** až **3**. Pro přechodně silnou tvorbu výparů a pachů, např. při smažení a restování, zvolte intenzivní stupeň **B**.

- Vytáhněte vedení výparů. Pro optimální odsávání a nízkou úroveň hluku by mělo být vedení výparů vždy úplně vytažené.
- Zapněte ventilátor přepínačem ventilátoru  a zvolte požadovaný stupeň výkonu.

Doběh


- Doporučuje se nechat ventilátor po vaření ještě několik minut běžet dál. Tím se vzduch v kuchyni vyčistí od zbývajících výparů a pachů.

Vypnutí ventilátoru

- Zasunutím vedení výparů vypněte ventilátor. Při příštím vytažení vedení výparů se ventilátor opět zapne na zvoleném stupni, nebo
- Uvedte přepínač ventilátoru do polohy **0**.

Zapnutí/vypnutí osvětlení varných zón


Osvětlení varných zón můžete zapínat nebo vypínat nezávisle na zasunutém nebo vysunutém vedení výparů i na ventilátoru.

- Přepínačem osvětlení  zapnete (**1**) a vypnete (**0**) osvětlení varných zón.

Tipy pro úsporu energie


Tento odsávač par pracuje velmi účinně a energeticky úsporně. Následující opatření Vás podporují při úsporném používání:

- Při vaření se postarejte o dobré odvětrání kuchyně. Jestliže při odtažovém provozu neproudí dostatek vzduchu, odsávač par nepracuje účinně a dochází ke zvýšení provozních hluků.
- Vařte s co nejmenším stupněm vaření. Málo výparů z vaření znamená nízký stupeň výkonu na odsávači par a tím menší spotřebu energie.
- Vyzkoušejte na odsávači par zvolený stupeň výkonu. Většinou stačí nízký stupeň výkonu. Intenzivní stupeň výkonu používejte jen tehdy, když je to nutné.
- Při silných výparech z vaření přepněte včas na vysoký provozní stupeň. To je účinnější než se dlouhým provozem odsávače par pokoušet zachytit výpary, které jsou již po celé kuchyni.
- Dbejte na to, abyste odsávač par po vaření opět vypnuli.
- V pravidelných intervalech čistěte nebo vyměňujte filtry. Silně znečištěné filtry snižují výkon, zvyšují nebezpečí požáru a představují hygienické riziko.


 Před každou údržbou a ošetřováním odpojte odsávač par od elektrické sítě (viz kapitola „Bezpečnostní pokyny a varovná upozornění“).

Plášť

Všeobecně

 Povrchy a ovládací prvky jsou náchylné na poškrábání a rýhy. Dodržujte proto následující pokyny pro čištění.

- Všechny povrchy a ovládací prvky čistěte jen houbovou utěrkou, mycím prostředkem a teplou vodou.

 Dbejte na to, aby do odsávače par nepronikla vlhkost. Zvláště v oblasti ovládacích prvků provádějte čištění jen vlhkým hadříkem.

- Povrchy pak osušte měkkou utěrkou.

Nepoužívejte

- čisticí prostředky obsahující sodu, kyseliny, chloridy nebo ředidla,
- čisticí prostředky určené k drhnutí jako např. písek, tekutý písek, drsné houbičky jako např. houbičky na hrnce nebo použité houbičky, které ještě obsahují zbytky prostředků na drhnutí.

Zvláštní pokyny pro nerezové plochy

(neplatí pro ovládací tlačítka!)

- Nad rámec všeobecných pokynů je k čištění nerezových ploch vhodný nehrdnoucí prostředek na čištění nerezů.
- Aby se zabránilo rychlému opětovnému znečištění, doporučuje se ošetření prostředkem na údržbu nerezové oceli (k dostání u Miele). Naneste prostředek pomocí měkkého hadříku rovnoměrně a úsporně.

Zvláštní upozornění pro ovládací prvky

Nenechte déle působit znečištění. Ovládací prvky by se mohly zabarvit nebo změnit. Proto odstraňujte nečistoty nejlépe ihned.

- Při čištění dbejte všeobecných pokynů v této kapitole.

Na čištění ovládacích prvků se nesmí používat čisticí prostředky na nerez.

Čištění a ošetřování

Tukový filtr

⚠ Nebezpečí požáru!

Tukem nasycený tukový filtr je hořlavý.

Čistěte tukový filtr v pravidelných intervalech.

Opakovaně použitelný kovový tukový filtr v přístroji zachycuje pevné částice kuchyňských výparů (tuky, prach apod.) a brání tak znečištění odsávače par.

Tukový filtr musíte čistit v pravidelných intervalech.

Silně znečištěný tukový filtr snižuje odsávací výkon a vede k většímu znečištění odsávače par a kuchyně.

Interval čištění

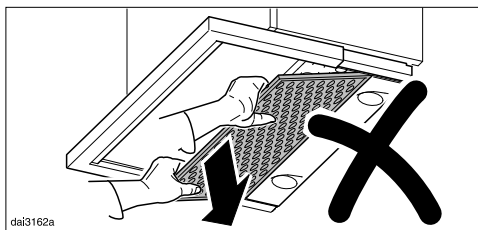
Nahromaděný tuk po delší době ztvrdne a znesnadní čištění. Proto se doporučuje vyčistit tukový filtr jednou za 3–4 týdny.

Vyjmutí tukových filtrů

⚠ Filtr může při manipulaci spadnout.

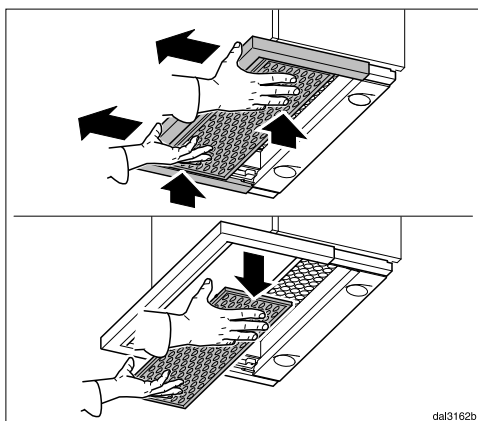
To může vést k poškození filtru a varné zóny.

Při manipulaci držte filtr bezpečně v ruce.



Tukový filtr při vyjímání nesklapte dolů!

To může vést k poškození přídržných kolíků.



- Pro vyjmutí uchopte zasunuté vedení výparů. Přitom držte tukový filtr a vytahujte ho s vedením výparů.
- Vyměňte tukový filtr směrem dolů.
- Vypněte ventilátor.

Ruční čištění tukového filtru

- Tukový filtr čistěte kartáčem na nádobí v teplé vodě, do které přidáte slabý prostředek na ruční mytí nádobí. Nepoužívejte koncentrovaný mycí prostředek.

Nevhodné čisticí prostředky

Nevhodné čisticí prostředky mohou vést při pravidelném používání k poškození ploch filtru.

Nepoužívejte tyto čisticí prostředky:

- čisticí prostředky rozpouštějící vodní kámen
- prášek na drhnutí nebo tekutý písek
- agresivní univerzální čisticí prostředky a spreje rozpouštějící tuky
- sprej na pečící trouby

Čištění tukového filtru v myčce nádobí

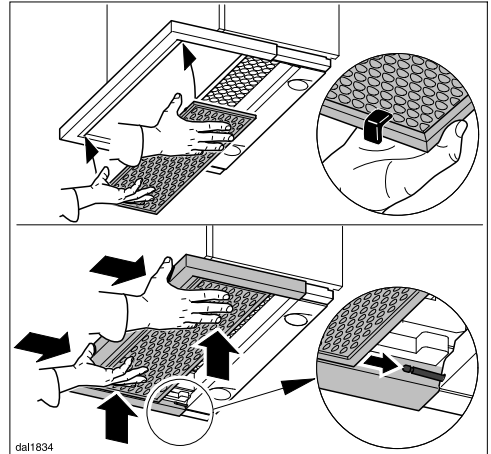
- Postavte tukový filtr pokud možno svisle do spodního koše. Dbejte na to, aby se mohlo volně pohybovat ostříhvací rameno.
- Použijte běžný mycí prostředek na nádobí pro domácnosti.
- Zvolte program s teplotou čištění minimálně 50 °C a maximálně 65 °C.

Při čištění tukového filtru v myčce nádobí může podle použitého mycího prostředku dojít k trvalému zabarvení vnitřních ploch filtru. Nemá to vliv na funkci tukového filtru.

Po čištění

- Po čištění položte tukový filtr na savou podložku, aby uschnul.
- Když je vyjmutý tukový filtr, vyčistěte také přístupné části skříně od usazeného tuku. Tím předejdete nebezpečí požáru.

Nasazení tukového filtru



- Pro nasazení otočte tukový filtr tak, aby červené plastové kluzné elementy směřovaly dopředu a nahoru.
- Vložte tukový filtr vpředu do vedení výparů, zatlačte nahoru a zasuňte s vedením výparů. Najede přitom na přídržné kolíky. Nakonec tukový filtr zatlačte ještě trochu dozadu.

Čištění a ošetřování

Pachové filtry

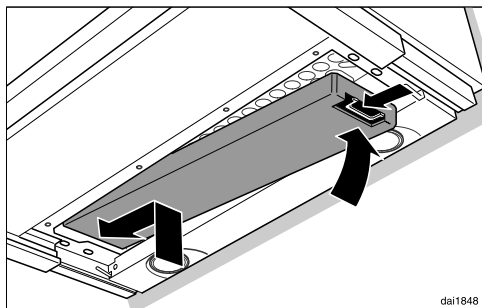
Při provozu s cirkulací vzduchu se musí s tukovým filtrem používat pachový filtr. Ten váže zápachy vznikající při vaření. Nasazuje se do vedení výparů nad tukovým filtrem.

Pachový filtr si můžete zakoupit v internetovém obchodě Miele, u servisní služby Miele (viz konec tohoto návodu k obsluze) nebo u Vašeho specializovaného prodejce Miele.

Typové označení najdete v kapitole „Technické údaje“.

Nasazení/výměna pachového filtru

- Chcete-li namontovat nebo vyměnit pachový filtr, musíte podle výše uvedeného popisu vyjmout tukový filtr.
- Vyjměte pachový filtr z obalu.



- Nasaďte pachový filtr do sacího rámu.
- Nasaďte opět tukový filtr.

Interval výměny

- Pachový filtr vyměňte vždy, když už dostatečně neváže pachové látky. Nejpozději byste ho měli vyměnit vždy po 6 měsících.

Likvidace pachového filtru

- Upotřebený pachový filtr můžete likvidovat s domovním odpadem.


Výměna žárovky

Žárovky je nutno nahrazovat žárovkami stejného typu:

výrobce..... EGLO
typ žárovky GU10
typové označení 11427
výkon 3 W

Žárovky jsou k dostání u servisní služby nebo ve specializovaných obchodech.

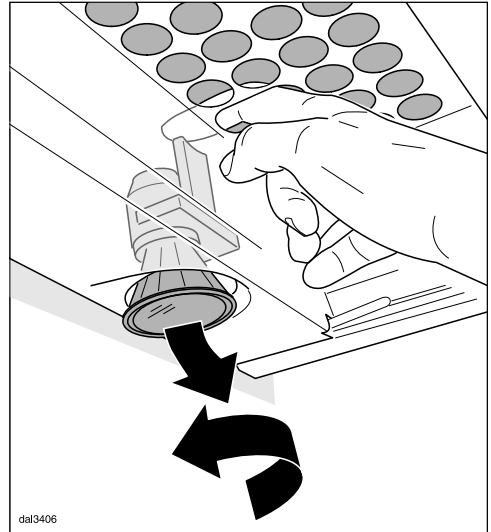
- Vytáhněte vedení výparů a vyjměte přitom tukový filtr podle předchozího popisu.
- Vypněte ventilátor a osvětlení.

 Žárovky se za provozu zahřejí na velmi vysokou teplotu.

Ještě určitou dobu po vypnutí hrozí nebezpečí popálení.

Před výměnou žárovek několik minut počkejte.

- Při provozu s cirkulací vzduchu vyjměte pachový filtr.
- Odpojte odsávač par od elektrické sítě (viz kapitola „Bezpečnostní pokyny a varovná upozornění“).



- Vybráním v ochranné mřížce zatlačte jednotku světla trochu dolů.
- Vyšroubujte žárovku doleva a vytáhněte ji dolů.
- Zašroubujte novou žárovku do patice a zatlačte nahoru. Dbejte údajů výrobce.
- Nasadte opět tukový filtr a při provozu s cirkulací vzduchu pachový filtr.

Servisní služba a záruka

Při závadách, které nedokážete odstranit sami, podejte zprávu Vašemu specializovanému prodejci Miele nebo servisní službě Miele.

Telefonní číslo servisní služby najdete na konci tohoto návodu k obsluze.

Servisní služba bude potřebovat modelové označení a výrobní číslo.

Oba údaje najdete na typovém štítku.

Umístění typového štítku


Typový štítek najdete, když vyjmete tukový filtr.

Záruční doba a záruční podmínky

Záruční doba činí 2 roky.

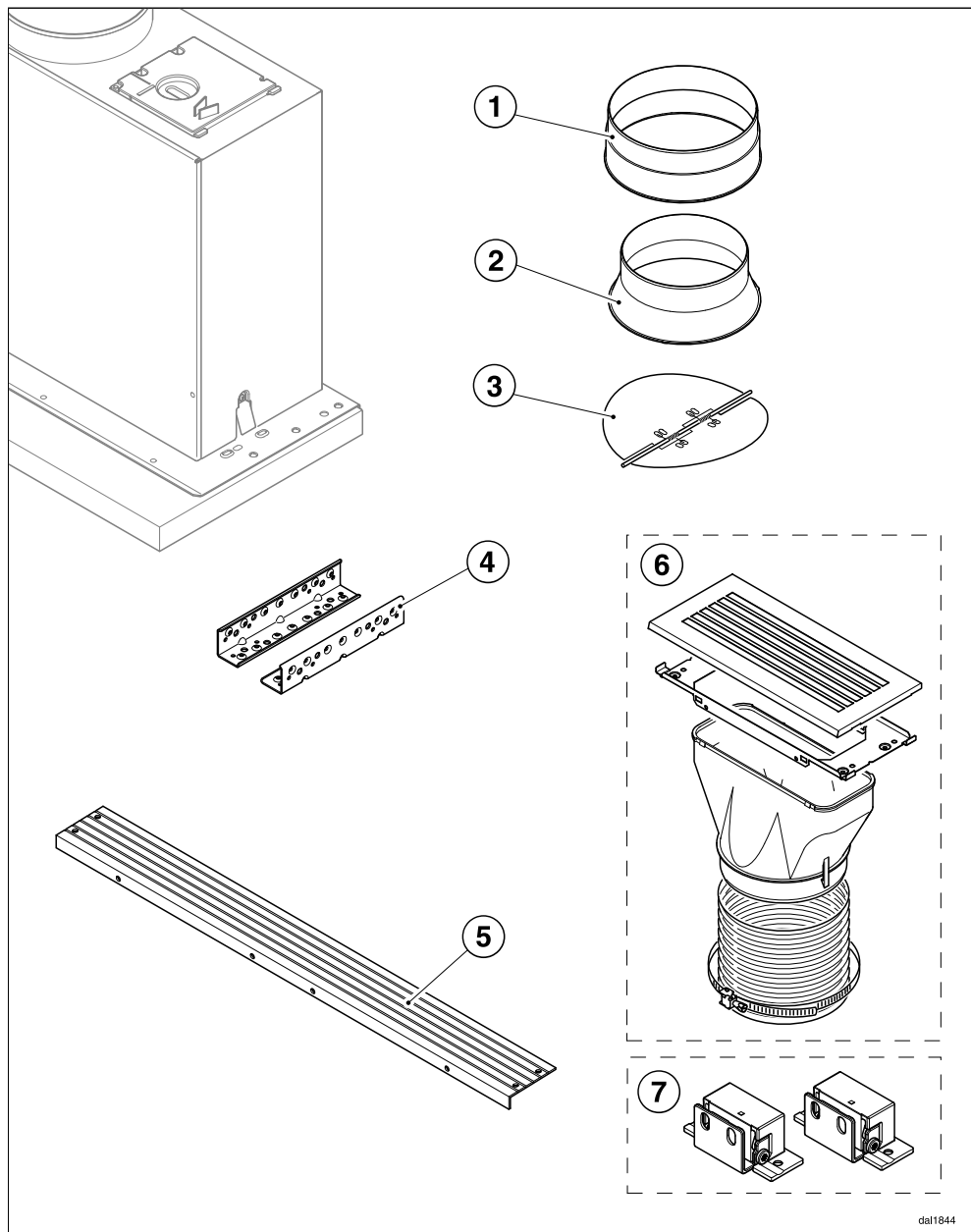
Záruční podmínky se řídí platnými právními předpisy. Informace k záručním podmínkám naleznete na www.miele.cz.

Před montáží

 Před montáží věnujte pozornost všem informacím v této kapitole a kapitole „Bezpečnostní pokyny a varovná upozornění“.

Montáž

Montážní materiál



dal1844

- ① **1 přípojka odtahu**
pro odtahové potrubí Ø 150 mm
- ② **1 redukční hrdlo**
pro odtahové potrubí Ø 125 mm
- ③ **1 zpětná klapka**
pro montáž ve vyfukovacím hrdle jednotky motoru (ne při cirkulačním provozu)
- ④ **2 montážní úhelníky**
k upevnění odsávače par v horní skříni.
- ⑤ **1 distanční profil**
pro zakrytí mezery mezi zadní stranou přístroje a stěnou.
- ⑥ **přestavná sada na cirkulační provoz**
(není součástí dodávky, příslušenství k dokoupení, viz „Technické údaje“). Přestavná sada obsahuje rozdělovač vzduchu, hliníkovou hadici a hadicové svorky.
- ⑦ **montážní sada DML 400 pro montáž výklopného čelního panelu**
(není součástí dodávky, příslušenství k dokoupení) obsahuje vyklápěcí úhelník a upevňovací šrouby pro montáž nábytkového čelního panelu.



14 šroubů M4 x 15 mm

k upevnění odsávače par v horní skříni.



8 šroubů M4 x 12 mm

k upevnění odsávače par na montážních úhelnících.

4 šrouby lze alternativně použít k plastovým nýtům pro upevnění distančního profilu.



4 plastové nýty

k upevnění distančního profilu.

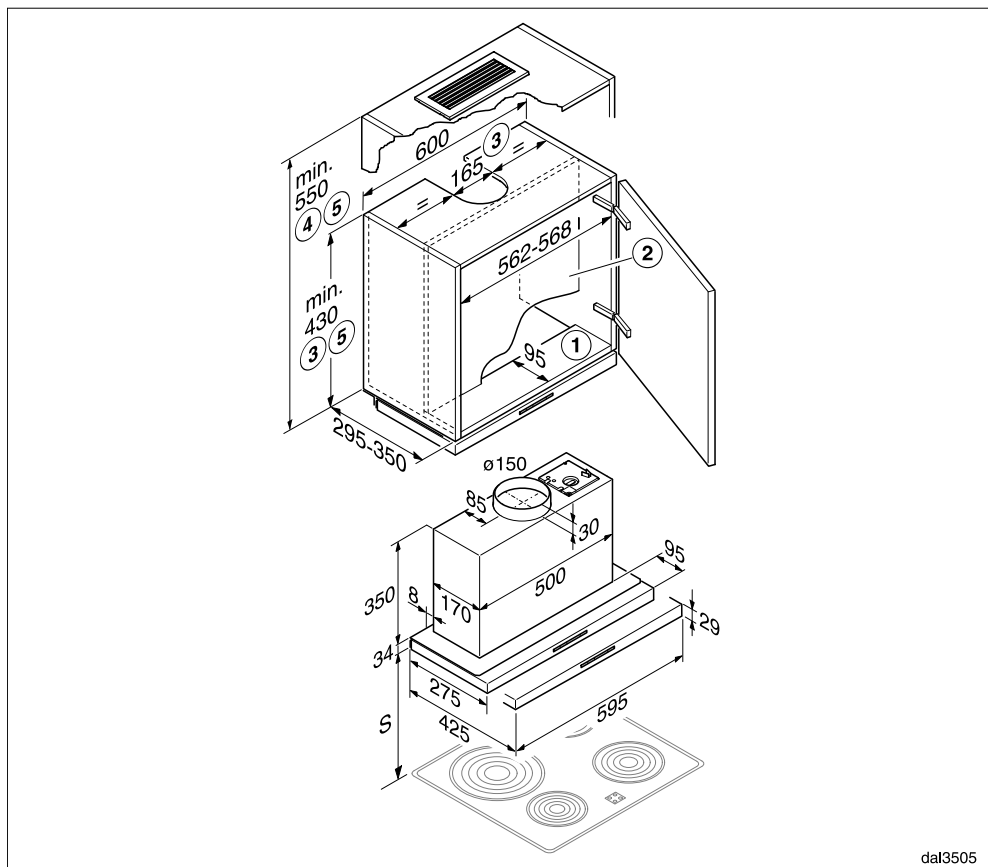
04952511

07270730

08269410

Montáž

Rozměry přístroje



dal3505

- ① Horní skříň musí mít v přední části dno až k prepážce. Jestliže se přístroj montuje dále dozadu, například při montáži čelního panelu, musí být odpovídajícím způsobem hlouběji také dno.
- ② Příčka horní skříňe musí být vyjímatelná.
- ③ Odtah; u údajů pro výšku skříňe a výřezy je nutno brát ohled na montované příslušenství (např. tlumič hluku).
- ④ Cirkulující vzduch s montážní sadou DUU 151.
- ⑤ Při montáži se zápusťným rámem DAR 3000: dbát odlišné výšky skříňe (viz rozměrový výkres DAR 3000).

Vzdálenost mezi varnou zónou a odsávačem par (S)

Při volbě vzdálenosti mezi přístrojem na vaření a spodním okrajem odsávače par dbejte údajů výrobce přístroje na vaření.

Pokud výrobce neuvádí větší vzdálenosti, je nutno dodržet minimálně následující bezpečnostní vzdálenosti.

Respektujte přitom také kapitulu „Bezpečnostní pokyny a varovná upozornění“.

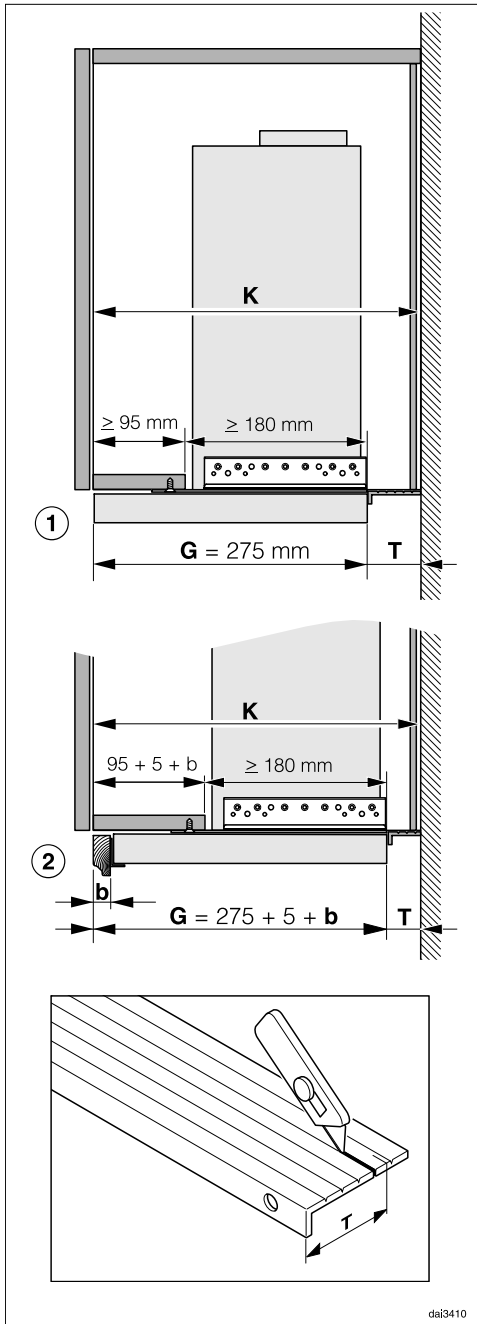
Přístroj na vaření	vzdálenost S min.
elektrická varná deska	450 mm
elektrický gril, fritéza (elektrická)	650 mm
plynová varná deska s více plameny ≤ s celkovým výkonem 12,6 kW, žádný z hořáků > 4,5 kW	650 mm
plynová varná deska s více plameny > s celkovým výkonem 12,6 kW a ≤ 21,6 kW, žádný z hořáků > 4,8 kW	760 mm
plynová varná deska s více plameny > s celkovým výkonem 21,6 kW, nebo některý z hořáků > 4,8 kW	není možné
jednoduchá plynová varná deska s výkonem ≤ 6 kW	650 mm
jednoduchá plynová varná deska s výkonem > 6 kW a ≤ 8,1 kW	760 mm
jednoduchá plynová varná deska s výkonem > 8,1 kW	není možné

Pokud na odsávač par montujete čelní panel ze dřeva nebo umělé hmoty, je nutno dbát údajů výrobce vařiče k použití snadno vznětlivých materiálů nad vařičem.

Montáž

Doporučení pro montáž

- Pro optimální zachycování výparů z vaření je nutno dbát na to, aby byl odsávač par namontován nad varnou deskou ve vystředěné poloze se správným přesazením do stran.
- Varná deska by měla být pokud možno užší než odsávač par. Maximálně by měla být varná deska stejně široká jako odsávač.
- Místo montáže musí být bez problémů přístupné. Také pro případný servisní zásah musí být odsávač par dosažitelný a demontovatelný bez překážek. Respektujte to například při rozmísťování skříněk, polic, krycích a dekoračních prvků v okolí odsávače par.



- ① Příklad: Montáž bez čelního panelu, přední okraj zasunutého vedení výparů je zarovnaný s předním okrajem tělesa skříňe. Je nutné dno hloubky nejméně 95 mm.
- ② Příklad: Montáž s čelním panelem Vašeho nábytkového programu. Montážní poloha se posune o rozměr b čelního panelu plus 5 mm na upevňovací úhelník DML 400. Dno musí být odpovídajícím způsobem větší.

Zbývající montážní otvor nesmí být menší než 180 mm. Pokud by tomu tak bylo, je nutno přístroj umístit dále dozadu a zvolit odpovídajícím způsobem menší rozměr T .

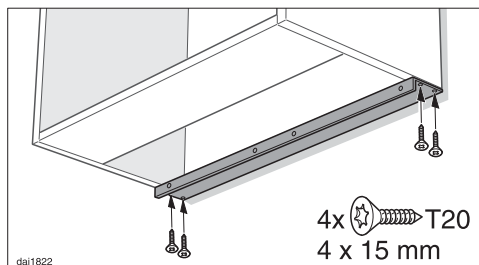
Polohu vedení výparů lze později seřízením hloubky opravit směrem dopředu maximálně o 35 mm.

Pro přesné umístění odsávače par se nejprve distanční profil na zadní straně zkrátí na potřebný rozměr T a namontuje:

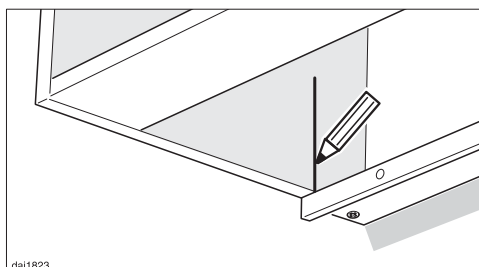
T = hloubka tělesa K minus hloubka přístroje G

- Zkратte přiložený distanční profil na rozměr T . Uřízněte ho nožem v označené linii, která představuje **nejbližší menší rozměr**.

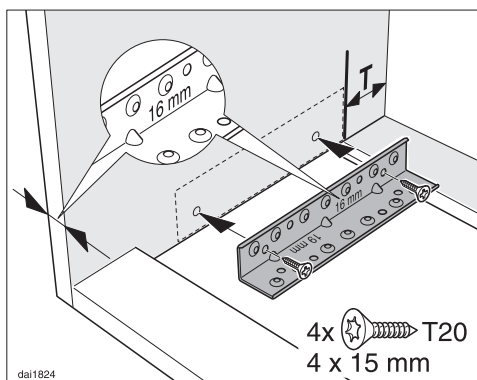
Montáž



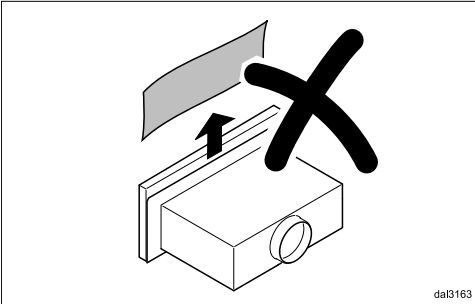
- Zkrácený distanční profil přišroubujte pod boční stěny skříně tak, aby byl zarovnaný se stěnou.



- U předního okraje distančního profilu narýsujte na vnitřní strany skříně vpravo a vlevo svislou čáru.



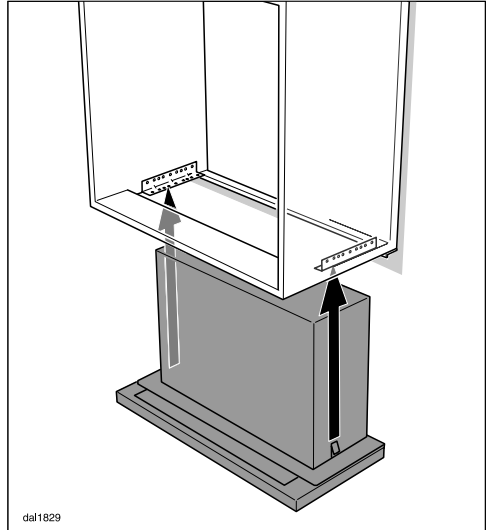
- Úhelníky jsou vhodné pro tloušťky nábytkových stěn 16 mm a 19 mm. Našroubujte úhelníky stranou, na níž je příslušné ražení. Našroubujte montážní úhelníky vpravo a vlevo do skříně tak, aby byl zadní okraj umístěný na čáře a spodní okraj byl zarovnaný se spodním okrajem skříně.



dai1163

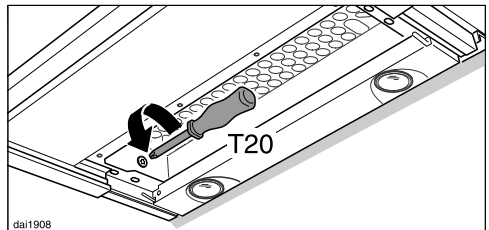
Aby se nepoškrábalo vedení výparů, je nutno montážní ochranu mezi vedením výparů a opláštěním odstranit až po nasazení do horní skříně.

- Odsávač par se montuje bez tukového filtru. Kdyby byly tukové filtry namontované, je třeba je pro montáž vyjmout (viz „Čištění a ošetřování“).



dai1829

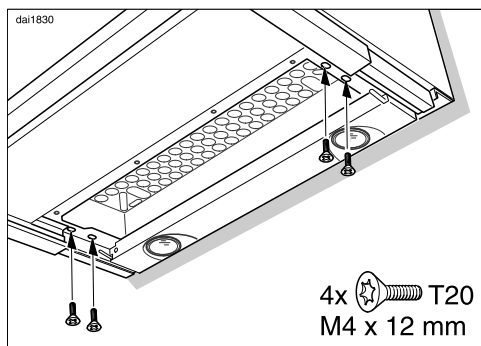
- Zvedněte odsávač par zespod do skříně, boční přídržné pružiny musí zapadnout v montážních úhelnících.
- Zasuňte odsávač par dozadu před distanční profil.



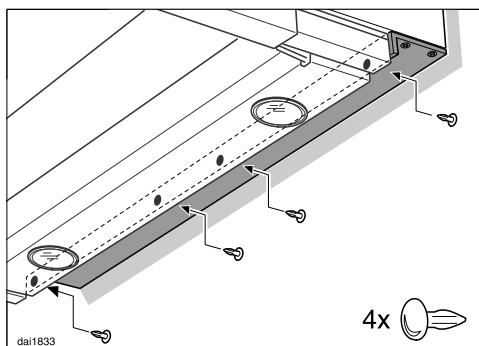
dai1908

- Upozornění pro pozdější demontáž přístroje: Když vyšroubujete dva šrouby vpravo a vlevo na vnitřních stranách opláštění, uvolní se přídržné pružiny a odsávač par lze vyjmout ze skříně.

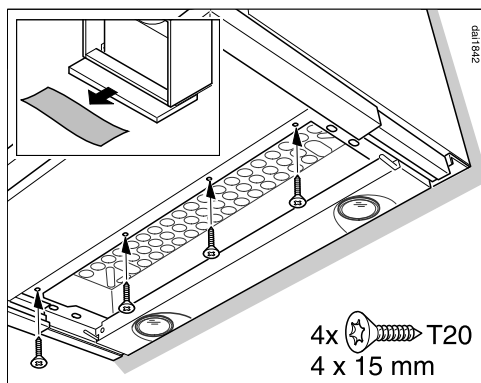
Montáž



- Sešroubujte odsávač par nejprve vpravo a vlevo vždy dvěma šrouby zesponu s montážními úhelníky.



- Distanční profil se spojuje zezadu 4 plastovými nýty se zadní stranou opláštění.



- Vytáhněte vedení výparů a odstraňte montážní ochranu mezi vedením výparů a opláštěním.
- Odsávač par se přišroubuje 4 šrouby zesponu na dno nábytku (6 šroubů při odsávači par šířky 90 cm).

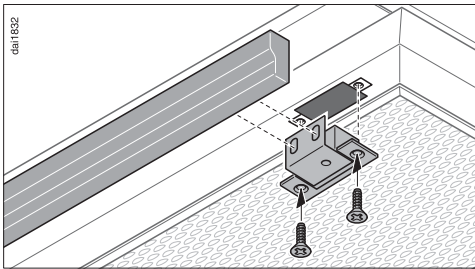
Aby se vedení výparů při vytahování nepoškodilo, je nutno dbát na to, aby byly všechny upevňovací šrouby zašroubované rovně a aby byly za puštěné hlavy šroubů.

Montáž čelního panelu

Na přední stranu vedení výparů lze namontovat čelní panel Vašeho nábytkového programu.

Hmotnost čelního panelu smí být maximálně 1300 g. To platí pro čelní panely o hloubce až 30 mm. U hlubších nebo těžších čelních panelů musí být hmotnost snížena například vyfrézováním zadní strany.

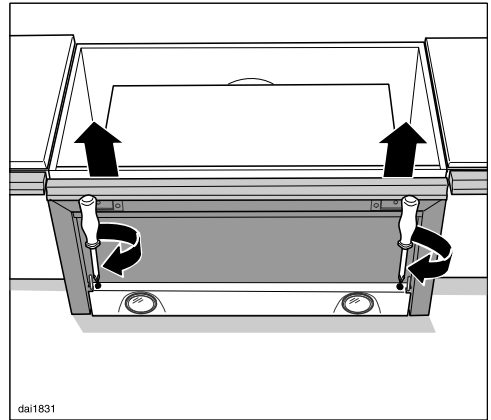
Na upevnění čelního panelu je potřeba montážní sada DML 400. Je k dostání jako příslušenství k dokoupení.



- Při montáži respektujte montážní návod montážní sady.

Seřízení polohy vedení výparů

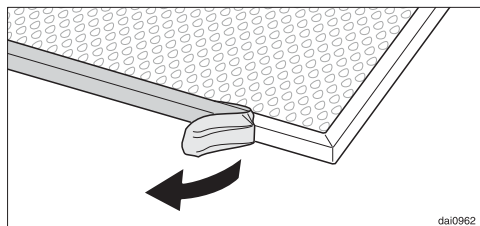
Dvěma stavěcími šrouby vpravo a vlevo ve vedení výparů lze změnit polohu vedení výparů maximálně o 35 mm dopředu. Tak se dá vedení výparů například vyrovnat s panely sousedních skříní.



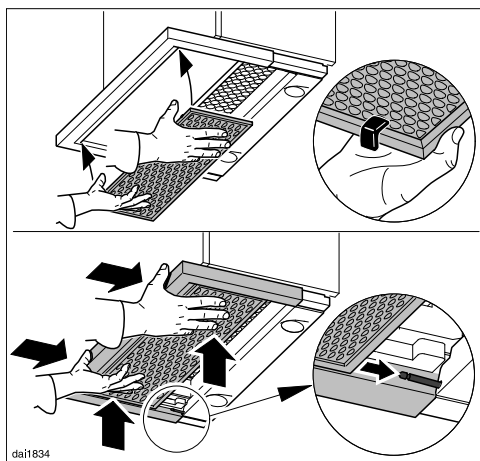
- Seřídte vedení výparů šroubovákem do požadované polohy.

Montáž

Nasazení tukového filtru

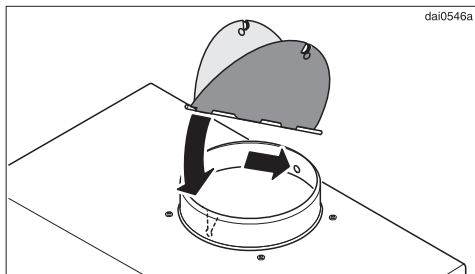


- Stáhněte ochrannou fólii tukového filtru.

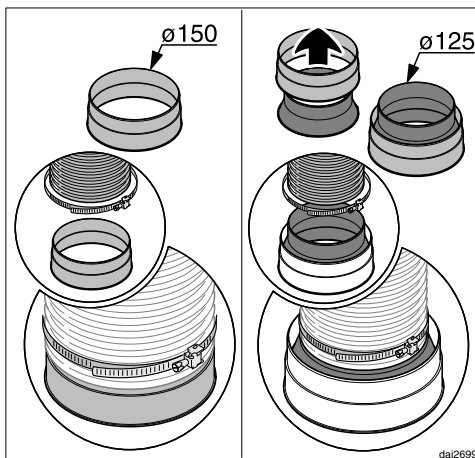


- Pro nasazení otočte tukový filtr tak, aby červené plastové kluzné elementy směřovaly dopředu a nahoru.
- Vložte tukový filtr vpředu do vedení výparů, zatlačte nahoru a zasuňte s vedením výparů. Najede přitom na přídržné kolíčky. Nakonec tukový filtr zatlačte ještě trochu dozadu.

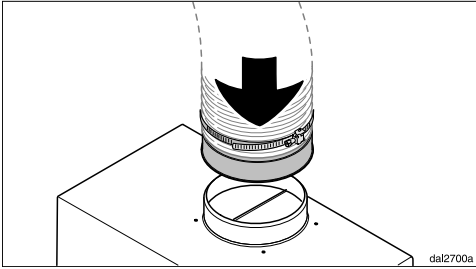
Připojení odtahu



- V případě potřeby nasadte zpětnou klapku. Dbejte na to, aby se klapka snadno otvírala a sama opět zavírala.



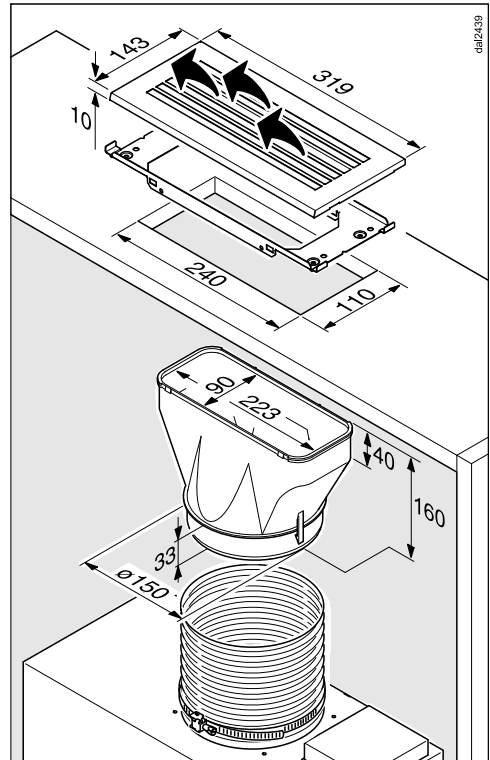
- Na vyfukovacím hrdle upevněte odtahové potrubí, například ohebnou odtahovou hadici pomocí hadicové svorky (příslušenství k dokoupení). Při použití odtahového potrubí Ø 125 mm nasadte do přípojky odtahu redukční hrdlo (viz k tomu též kapitolu „Odtahové potrubí“).



- Nasadte odtahové potrubí na výfukové hrdlo odsávače par.
- Ohledně instalace dalšího odtahového potrubí dbejte kapitoly „Odtahové potrubí“.

Připojení cirkulace vzduchu

Jestliže stavební předpoklady nepřípouštějí připojení odtahu, musíte odsávač par připravit na provoz s cirkulací vzduchu. Pro cirkulační provoz potřebujete montážní sadu DUU 151, kterou obdržíte ve specializovaných obchodech nebo u servisní služby. Kromě toho potřebujete pachový filtr (viz kapitola „Technické údaje“).



- Namontujte montážní sadu podle popisu v příslušném montážním návodu. Dbejte na to, aby lamely rozdělovače vzduchu směřovaly do středu místnosti a ne bezprostředně ke stě-

Montáž

ně nebo stropu místnosti.
Zpětná klapka se při cirkulačním provozu nenasazuje.

- Nainstalujte pachový filtr (viz „Čištění a ošetřování“).

Připojení k síti

Před připojením věnujte pozornost kapitole „Elektrické připojení“ a „Bezpečnostní pokyny a varovná upozornění“.

- Zasuňte síťovou zástrčku do zásuvky.

Odsávač par se smí připojit jen k zásuvce s ochranným kontaktem AC 230 V ~ 50 Hz nainstalované podle předpisů. Elektrická instalace musí být provedena podle VDE 0100!

Pro zvýšení bezpečnosti se doporučuje před přístroj předřadit proudový chránič s vybavovacím proudem 30 mA.

Doporučuje se připojení pomocí zásuvky, protože usnadní servis (dle VDE 0701). Dbejte na to, aby byla zásuvka přístupná v zabudovaném stavu přístroje.

Pokud by po zabudování zásuvka již nebyla přístupná, musí být v místě instalace k dispozici odpojovací zařízení všech pólů. Za takové odpojovací zařízení se považují vypínače se vzdáleností rozpojených kontaktů nejméně 3 mm.

Patří k nim například jističe vedení, pojistky a stykače (EN 60335).

Potřebné údaje pro připojení naleznete na typovém štítku (viz kapitola „Servisní služba a záruka“). Zkontrolujte, zda jsou tyto údaje shodné s napětím a frekvencí elektrické sítě.

Odtahové potrubí

⚠ Při současném provozu odsávače par a topeniště závislého na vzduchu v místnosti může za jistých okolností hrozit nebezpečí otravy! Respektujte bezpodmínečně kapitolu „Bezpečnostní pokyny a varovná upozornění“.

V případě pochybností si nechte bezpečnost provozu potvrdit příslušným kominickým mistrem.

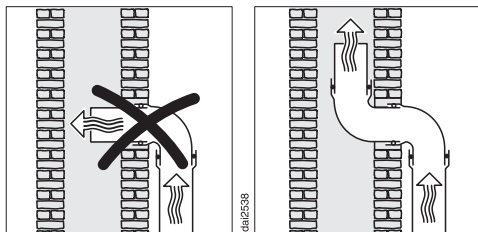
Jako odtahové potrubí používejte jen hladké trubky nebo ohebné odtahové hadice z nehořlavého materiálu.

Pro dosažení maximálního možného vzduchového výkonu a malých hluků vznikajících prouděním dbejte následujícího:

- Průměr odtahového potrubí by neměl být menší než 150 mm.
- Pokud se používají ploché odtahové kanály, neměl by být průřez menší než průřez přípojky odtahu.
- Odtahové potrubí má být co nejkratší a nejpřímější.
- Používejte jen kolena s velkými poloměry.
- Odtahové potrubí nesmí být zalomeno nebo stlačeno.
- Dbejte na to, aby byly všechny spoje pevné a těsné.

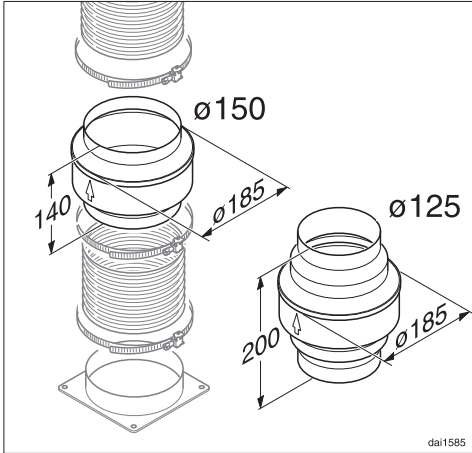
Uvědomte si, že každé omezení proudu vzduchu snižuje vzduchový výkon a zvyšuje provozní hluky.

- Pokud jsou výpary odváděny do volného prostoru, doporučujeme instalaci teleskopické mřížky do zdi nebo střešní průchodku (příslušenství k dokoupení).



- Je-li odtah zaveden do komínu, musí být zaváděcí hrdlo vyústěno ve směru proudění.
- Pokud je odtahové potrubí vedeno vodorovně, musí být dodržen spád minimálně 1 cm na metr. Tím se zabrání zatékání kondenzátu do odsávače par.
- Pokud je odtahové potrubí vedeno chladnými místnostmi, půdou apod., může v jednotlivých úsecích vzniknout velký teplotní spád. V takovém případě je potřeba počítat s orosením a kondenzátem. Potrubí je pak nutno opatřit izolací.

Zachycovač kondenzátu

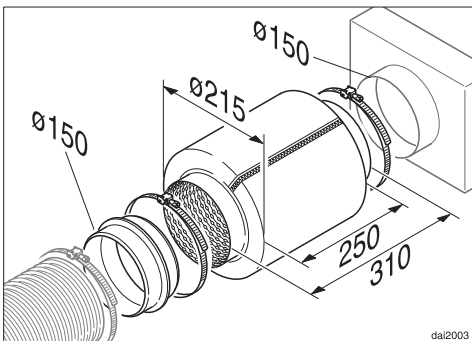


Vedle odpovídající izolace odtahového potrubí se doporučuje instalace zachycovače kondenzátu, který zachycuje a odpařuje vznikající kondenzát.

Je k dostání jako příslušenství k dokoupení pro odtahové potrubí o průměru 125 mm nebo 150 mm.

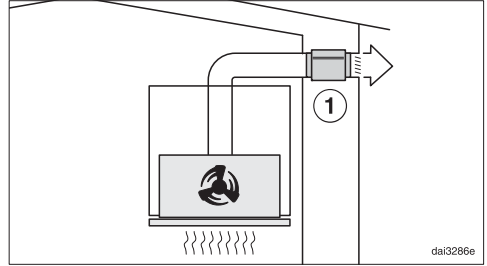
- Zachycovač kondenzátu musí být nainstalován svisle a co nejbližší nad vyfukovacím hrdlem odsávače par. Šipka na opláštění vyznačuje směr vyfukování.

Tlumič hluku



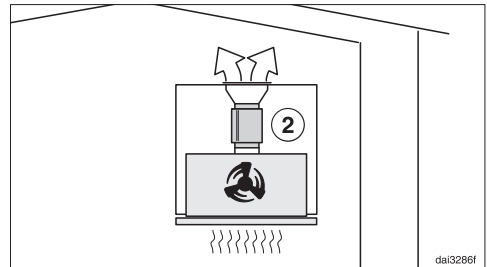
Do odtahového potrubí může být nasazen tlumič hluku (příslušenství k dokoupení). Slouží k dodatečnému tlumení hluků.

Odtahový provoz



Tlumič hluku tlumí jak hluky ventilátoru směrem ven, tak také venkovní hluky, které pronikají přes odtahové potrubí do kuchyně (např. pouliční hluk). K tomu se tlumič hluku umísťuje co nejbližší před výstup odtahu ①.

Cirkulační provoz



Tlumič hluku se umísťuje mezi vyfukovací hrdlo a rozdělovač vzduchu ②. Místo vestavby je třeba posoudit individuálně.

Technické údaje

motor ventilátoru	110 W
osvětlení varných zón	2 x 3 W
celkový příkon	116 W
napětí sítě, frekvence	AC 230 V, 50 Hz
jištění	10 A
délka síťového připojovacího kabelu	1,5 m
hmotnost	12 kg

Cirkulační provoz s příslušenstvím k dokoupení:
montážní sada DUU 151 a pachový filtr DKF 13-1.

Umístění typového štítku

Typový štítek najdete, když vyjmete tukový filtr.

Informační list pro odsávače par pro domácnost

dle nařízení komise v přenesené pravomoci (EU) č. 65/2014 a nařízení č. 66/2014

MIELE	
Identifikační značka modelu	DA 3366
Roční spotřeba energie (AEC _{hood})	61,4 kWh/rok
třída energetické účinnosti	C
Index energetické účinnosti (EEI _{hood})	80,5
Účinnost proudění tekutin (FDE _{hood})	14,2
Třída účinnosti proudění tekutin	
A (nejvyšší účinnost) až G (nejnižší účinnost)	D
Účinnost osvětlení (LE _{hood})	53,3 lx/W
Třída účinnosti osvětlení	
A (nejvyšší účinnost) až G (nejnižší účinnost)	A
Účinnost filtrace tuků	89,0 %
Třída účinnosti filtrace tuků	
A (nejvyšší účinnost) až G (nejnižší účinnost)	B
Naměřený průtok vzduchu v bodě nejvyšší účinnosti	246,8 m ³ /h
Průtok vzduchu (min. rychlost)	150 m ³ /h
Průtok vzduchu (max. rychlost)	320 m ³ /h
Průtok vzduchu (intenzivní nebo zesílený režim)	430 m ³ /h
Maximální průtok vzduchu (Q _{max})	430 m ³ /h
Naměřený tlak vzduchu v bodě nejvyšší účinnosti	217 Pa
Vzduchem šířené akustické emise ve formě akustického výkonu A (min. rychlost)	44 dB
Vzduchem šířené akustické emise ve formě akustického výkonu A (max. rychlost)	51 dB
Vzduchem šířené akustické emise ve formě akustického výkonu A (intenzivní nebo zesílený režim)	58 dB
Naměřený elektrický příkon v bodě nejvyšší účinnosti	105,0 W
Případná spotřeba ve vypnutém stavu (P _o)	0,00 W
Případná spotřeba v pohotovostním režimu (P _s)	W
Jmenovitý příkon osvětlovacího systému	6,0 W
Průměrné osvětlení varného povrchu osvětlovacím systémem	320 lx
Koeficient zvýšení času	1,5

The Miele logo consists of the word "Miele" in a bold, white, serif font, set against a solid black rectangular background.

Miele spol. s r.o.
Holandská 4, 639 00 Brno
Tel.: 543 553 111-3
Fax: 543 553 119
Servis-tel.: 543 553 741-5
E-mail: info@miele.cz
Internet: www.miele.cz

**Servisní služba Miele
příjem servisních zakázek
800 MIELE1
(800 643531)**

Miele & Cie. KG
Carl-Miele-Straße 29
33332 Gütersloh
Německo

DA 3366

cs-CZ

M.-Nr. 10 553 870 / 02