

Umývačka riadu

Návod na použitie



SK

Document Number : 1874451800_AA_BEKO_E8P_SK/06-09-19.(13:18)

beko

Najskôr si prečítajte tento návod na použitie!

Vážený zákazník,

Dúfame, že budete spokojní s výsledkami vášho výrobku, ktorý sa vyznačuje vysokou kvalitou a modernými technológiami. Pred použitím výrobku si starostlivo prečítajte celý návod na použitie a všetky ostatné sprievodné dokumenty a uschovajte ich pre budúce nahliadnutie. Ak odovzdáte výrobok niekomu inému, odovzdajte mu spolu s ním aj tento návod na použitie. Dbajte na všetky upozornenia a pokyny uvedené v tomto návode na použitie.

Pamätajte, že tento návod na použitie platí aj pre niektoré iné modely. Rozdiely medzi jednotlivými modelmi budú uvedené v návode.

Vysvetlivky symbolov

V návode na použitie sa používajú nasledujúce symboly:

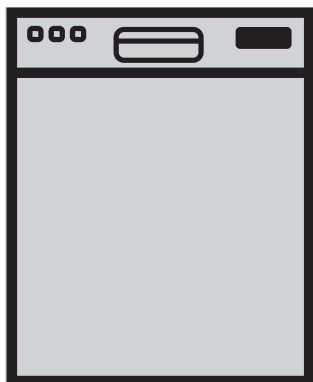
	Dôležité informácie alebo užitočné tipy týkajúce sa používania.
	Upozornenia na nebezpečné situácie týkajúce sa ochrany života a majetku.
	Upozornenie na nebezpečenstvo zásahu elektrickým prúdom.
	Obalové materiály výrobku sú vyrobené z recyklovateľných surovín v súlade s vnútroštátnymi predpismi týkajúcimi sa životného prostredia.

Obalové materiály nevyhadzujte do domového odpadu ani iného odpadu. Odneste obalový materiál na vhodné zberné miesta určené miestnou správou.



Umývačka riadu

Návod na použitie



SK

Najskôr si prečítajte tento návod na použitie!

Vážený zákazník,

Dúfame, že budete spokojní s výsledkami vášho výrobku, ktorý sa vyznačuje vysokou kvalitou a modernými technológiami. Pred použitím výrobku si starostlivo prečítajte celý návod na použitie a všetky ostatné sprievodné dokumenty a uschovajte ich pre budúce nahliadnutie. Ak odovzdáte výrobok niekomu inému, odovzdajte mu spolu s ním aj tento návod na použitie. Dbajte na všetky upozornenia a pokyny uvedené v tomto návode na použitie.

Pamätajte, že tento návod na použitie platí aj pre niektoré iné modely. Rozdiely medzi jednotlivými modelmi budú uvedené v návode.

Vysvetlivky symbolov

V návode na použitie sa používajú nasledujúce symboly:

	Dôležité informácie alebo užitočné tipy týkajúce sa používania.
	Upozornenia na nebezpečné situácie týkajúce sa ochrany života a majetku.
	Upozornenie na nebezpečenstvo zásahu elektrickým prúdom.
	Obalové materiály výrobku sú vyrobené z recyklovateľných surovín v súlade s vnútroštátnymi predpismi týkajúcimi sa životného prostredia.

Obalové materiály nevyhadzujte do domového odpadu ani iného odpadu. Odneste obalový materiál na vhodné zberné miesta určené miestnou správou.

**1 BEZPEČNOSTNÉ POKYNY
A POKYNY NA OCHRANU
ŽIVOTNÉHO PROSTREDIA 4**

Všeobecná bezpečnosť.....	4
Použitie v súlade s určením.....	5
Bezpečnosť detí.....	5
Likvidácia obalových materiálov.....	5
Preprava výrobku.....	6
Zhoda so smernicou OEEZ o odstraňovaní odpadových produktov.....	6
Zhoda so smernicou RoHS.....	6
Informácie o obale.....	6

2 UMÝVAČKA 7

Prehľad.....	7
Ventilátorový sušiaci systém.....	8
Technické údaje.....	8

3 MONTÁŽ 9

Vhodné miesto montáže.....	9
Pripojenie prívodu vody.....	9
Pripojenie k odtoku.....	10
Nastavenie nožičiek.....	10
Aquasafe+.....	11
Elektrické pripojenie.....	11
Prvé použitie.....	11

4 PRÍPRAVA 12

Tipy na úsporu energie.....	12
Systém na zmäkčovanie vody.....	12
Nastavenie systému na zmäkčovanie vody.....	12
Pridanie soli.....	14
Čistiaci prostriedok.....	15
Pridávanie tekutého/gélového čistiaceho prostriedku a leštidla.....	16
Práškové čistiace prostriedky.....	19
Kôš na príbor.....	22
Kôš na príbor.....	22
Sklopné zuby dolného koša.....	23
Sklopné zuby dolného koša.....	23
Podpery na umývanie podnosov.....	24
Prísľušenstvo SoftTouch.....	24
Držiak na poháre v dolnom koši.....	24
Univerzálny/výškovo nastaviteľný servisný stojan.....	25

Drôt na fľašu v dolnom koši.....	26
Výškovo nastaviteľný stojan v hornom koši.....	26
Viacúčelová servisná priehradka horného koša.....	26
Nastavenie výšky horného koša.....	27
Nastavenie výšky s prázdny m košom.....	28
Sklápacie drôty horného koša.....	28
Horný kôš na príbor.....	29
Horný kôš na príbor.....	29

5 OBSLUHA PRODUKTU 30

Tlačidlo Výber programu/Zrušiť program	31
Funkčné tlačidlá.....	31
Príprava spotrebiča.....	31
Výber programu.....	31
Doplnkové funkcie.....	34
Naplánovanie času umývania.....	37
Regulácia množstva leštidla.....	38
Spustenie programu.....	38
Zrušenie programu.....	38
Kontrolka Sol' (S).....	38
Kontrolka opláchnutia (X).....	38
Koniec programu.....	39
Varovanie - odpojená voda.....	39
Varovanie - Pretečenie.....	39

6 FUNKCIA HOMEWHIZ 40

Nastavenie HomeWhiz a nastavenia používateľského konta.....	40
----------------------------------------------------------------	----

7 ÚDRŽBA A ČISTENIE 44

Čistenie vonkajšieho povrchu výrobku.....	44
Čistenie vnútra umývačky.....	44
Čistenie filtrov.....	44
Čistenie hadicového filtra.....	45
Horná lopatka.....	46
Čistenie lopatiek.....	46
Mechanizmus dolnej lopatky.....	46

8 RIEŠENIE PROBLÉMOV 47

1 Bezpečnostné pokyny a pokyny na ochranu

životného prostredia

Tento odsek obsahuje bezpečnostné pokyny, ktoré sú nevyhnutné pri predchádzaní zraneniam alebo vecným škodám. Pri nerešpektovaní týchto pokynov zanikajú akékoľvek nároky na záručné plnenie.

Všeobecná bezpečnosť

- Nikdy neumiestňujte výrobok na koberce, podlahy s kobercom ani podobné podklady, pretože nedostatočný obeh vzduchu pod výrobkom môže spôsobiť prehriatie elektrických súčiastok. To môže spôsobiť problémy s výrobkom.
- Nepoužívajte výrobok, ak je poškodený sieťový kábel alebo sieťová zástrčka! Obráťte sa na autorizovaný servis.
- Pripojte výrobok k uzemnenej zásuvke s ochranným kontaktom, ktorá je istená poistkou podľa hodnôt uvedených v tabuľke „Technické údaje“. Ochranné uzemnenie musí byť vykonané kvalifikovaným elektrikárom. Naša spoločnosť nepreberá žiadnu zodpovednosť za žiadne škody, ktoré vzniknú v dôsledku používania výrobku bez uzemnenia podľa miestnych predpisov.
- Hadice na prívod a odtok vody musia byť bezpečne upevnené a nesmú byť poškodené.
- Ak sa výrobok nepoužíva, vytiahnite sieťový kábel.
- Pri umývaní nikdy nelejte do výrobku vodu! Hrozí riziko zásahu elektrickým prúdom!
- Nikdy sa nedotýkajte zástrčky mokrymi rukami! Nikdy neodpájajte výrobok ťahaním za kábel, ale vždy uchopte zástrčku.
- Pred inštaláciou, údržbou, čistením a opravami sa musí výrobok odpojiť od siete.
- Inštaláciu a opravy nechajte vždy vykonávať autorizovaným servisným technikom. Výrobca nezodpovedá za škody, ktoré vzniknú v dôsledku činností neautorizovaných osôb.
- Nikdy nepoužívajte vo výrobku chemické rozpúšťadlá. V opačnom prípade hrozí nebezpečenstvo výbuchu.
- Pri úplnom vytiahnutí horného a dolného koša celá hmotnosť košov pôsobí na dvierka výrobku. Dvierka viac nezaťažujte, pretože sa výrobok môže prevrútiť.
- Dvierka výrobku otvárajte len na naloženie a vyloženie. Dvierka inak nenechávajte otvorené.
- Dvierka otvárajte počas prevádzky len vtedy, ak je to nevyhnutné. Buďte pritom opatrní, pretože pri otvorení dvierok uniká horúca para.

Použitie v súlade s určením

- Tento výrobok bol vyvinutý pre použitie v domácnostiach.
- Musí sa používať len na čistenie domáceho riadu.
- Toto zariadenie je určené na použitie v domácnostiach a podobných oblastiach použitia, ako napr.:
 - kuchyne pre zamestnancov v obchodoch, kanceláriách a iných pracovných prostrediach;
 - farmy;
 - zákazníkmi v hoteloch, motelloch a iných ubytovacích zariadeniach;
 - penzióny.
- Používať sa smú len čistiace prostriedky, oplachovacie prostriedky a prísady vhodné pre umývačky.
- Výrobca nezodpovedá za škody, ktoré vzniknú v dôsledku nesprávneho používania alebo neodbornej prepravy.
- Doba životnosti výrobku je 10 rokov. Počas tejto doby budú dostupné originálne náhradné diely na zaručenie riadnej funkčnosti výrobku.
- Toto zariadenie môžu používať deti od 8 rokov a osoby so zníženými fyzickými, senzorickými či psychickými schopnosťami či osoby neskúsené v prípade, že boli riadne poučené o použití zariadenia a chápu možné nebezpečenstvá s ním spojené. Zariadenie nie je

určené ako hračka pre deti. Čistenie a údržbu prístroja nesmú vykonávať deti bez dozoru.

Bezpečnosť detí

- Elektrické zariadenia sú nebezpečné pre deti. Zabezpečte, aby sa deti počas prevádzky nedostali k výrobku. Zabráňte, aby deti zasahovali do výrobku.
- Pri opustení miestnosti s umývačkou nezabudnite zatvoriť dvierka výrobku.
- Všetky čistiace prostriedky a prísady uchovávajte na bezpečnom mieste mimo dosahu detí.

Likvidácia obalových materiálov

Obalové materiály môžu byť nebezpečné pre deti. Všetky obalové materiály uchovávajte na bezpečnom mieste mimo dosahu detí.

Obalové materiály výrobku sú vyrobené z recyklovateľných surovín. Zlikvidujte ich riadne a separovane v súlade s predpismi pre recyklovateľný odpad. Neodstraňujte ich do bežného domového odpadu.

Preprava výrobku



Ak potrebujete výrobok premiestniť, urobte tak vo zvislej polohe a výrobok držte zo zadnej strany. Naklonenie výrobku na jeho prednú stranu môže spôsobiť, že dôjde k navlhčeniu a poškodeniu elektronických súčastí.

1. Pred prepravou odpojte výrobok od siete.
2. Zatvorte odtok a prítok vody.
3. Vypustite všetku zvyškovú vodu z výrobku.

Zhoda so smernicou OEEZ o odstraňovaní odpadových produktov



Tento výrobok spĺňa ustanovenia smernice OEEZ (2012/19/EU). Tento výrobok bol označený klasifikačným symbolom pre odpad z elektrických a elektronických zariadení (OEEZ). Tento výrobok bol vyrobený z kvalitných materiálov, ktoré sa môžu opätovne použiť a recyklovať. Po uplynutí doby životnosti nevyhadzujte výrobok do bežného domového odpadu. Odovzdajte ho zbernému miestu na recykláciu elektrických a elektronických zariadení. So žiadosťou o informácie o týchto

zberných miestach sa obráťte na miestnu správu.

Zhoda so smernicou RoHS

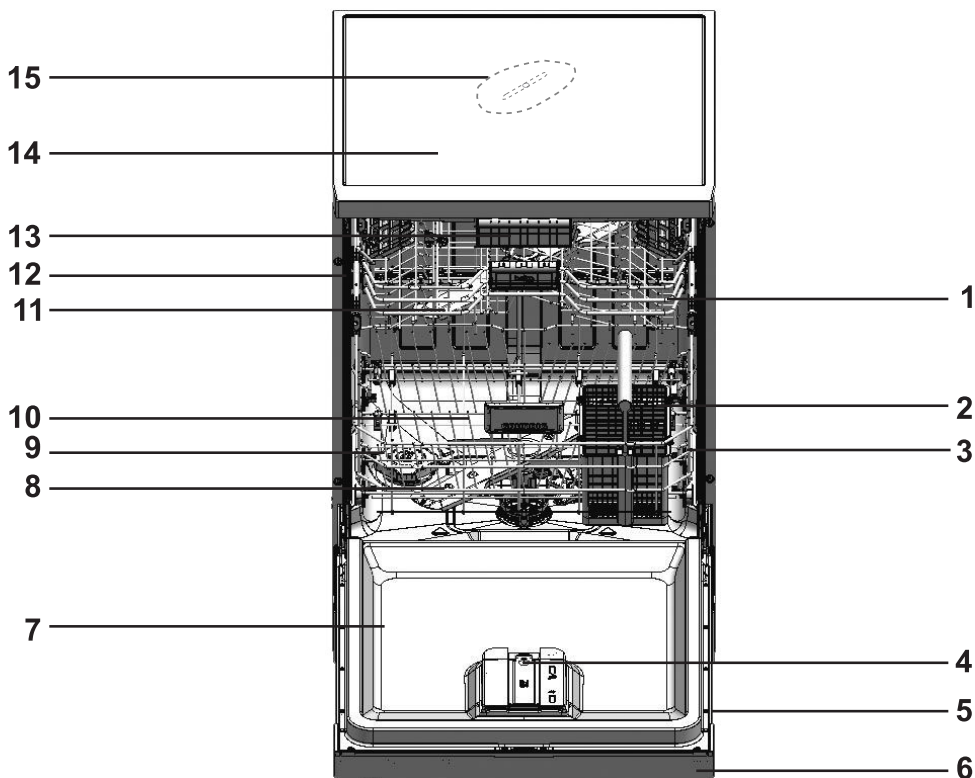
Zakúpený výrobok spĺňa ustanovenia smernice o obmedzení používania určitých nebezpečných látok (2011/65/EU). Neobsahuje škodlivé ani zakázané materiály uvedené v smernici.

Informácie o obale

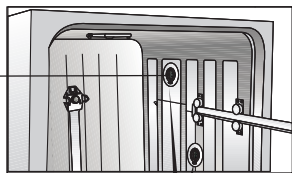
Obalové materiály výrobku sú vyrobené z recyklovateľných surovín v súlade s vnútroštátnymi predpismi týkajúcimi sa životného prostredia. Obalové materiály nevyhadzujte do domového odpadu ani iného odpadu. Odneste obalový materiál na vhodné zberné miesta určené miestnou správu.

2 Umývačka

Prehľad



16



1. Horný kôš
2. Kôš na príbor
3. Dolný kôš
4. Automatický systém dávkovania tekutého/ gélového čistiaceho prostriedku a leštidla
5. Typový štítok
6. Ovládací panel
7. Dvierka
11. Dolná lopatka
9. Veko zásobníka na soľ
10. Filtre
11. Horná lopatka
12. Koľajnička horného koša
13. Horný kôš na príbor (v závislosti od modelu)
14. Horná doska (v závislosti od modelu)
15. Stropná lopatka (v závislosti od modelu)
16. Ventilátorový sušiaci systém (v závislosti od modelu)

Technické údaje

CE Súlad so štandardmi a údajmi testovania/Vyhlasenie o zhode ES

Tento výrobok spĺňa nasledujúce smernice EÚ;

Fáza vývoja, výroby a predaja tohto výrobku sú v súlade s bezpečnostnými predpismi uvedenými vo všetkých príslušných smerniciach ES.

2014/35/EU, 2014/30/EU, 93/68/EC, IEC 60436/DIN 44990, EN 50242

Napájanie	220 - 240 V, 50 Hz (pozri výrobný štítok)
Celkový príkon	1800-2100 W (pozri výrobný štítok)
Príkon ohrievača	1 800 W (pozri výrobný štítok)
Celkový prúd (závisí od modelu)	10 A (pozri výrobný štítok)
Spotreba odsávacieho čerpadla	30 W (pozri výrobný štítok)
Tlak vody	0,3 - 10 bar (= 3 - 100 N/cm ² = 0,01 - 1,0 MPa)



Technické údaje sa môžu zmeniť bez predchádzajúceho oznámenia, čím sa zlepší kvalita výrobku.



Obrázky v návode sú ilustračné a môžu sa líšiť od daného výrobku.



Hodnoty uvedené na označení výrobku alebo vo vytlačенých sprievodných dokumentoch výrobku boli získané v laboratóriu na základe príslušných noriem. Tieto hodnoty sa môžu líšiť v závislosti od prevádzkových a okolitých podmienok výrobku.

Ventilátorový sušiaci systém

(v závislosti od modelu)

Ventilátorový sušiaci systém zaručuje účinné sušenie vášho riadu.

Počas chodu ventilátora je normálne, ak budete počuť iný zvuk ako pri umývacom cykle.

Informácie pre skúšobne:

Údaje potrebné na testovanie výkonnosti budú poskytnuté na požiadanie. Žiadosti môžete zasielať e-mailom na nasledujúcu adresu:

dishwasher@standardloading.com

V e-mailovej žiadosti nezabudnite okrem svojich kontaktných údajov uviesť aj kód, výrobné a sériové číslo výrobku, ktorý sa má testovať. Kód, výrobné a sériové číslo výrobku sa nachádzajú na typovom štítku pripevnenom na bočnej strane dvierok.

3 Montáž

Na montáž vášho výrobku kontaktujte zástupcu najbližšieho autorizovaného servisu. Ak chcete výrobok pripraviť na použitie, uistite sa, že máte k dispozícii príslušnú elektrickú sieť, prívod vodovodnej siete a odtokový systém. Až potom kontaktujte zástupcu autorizovaného servisu. Ak tieto systémy nemáte pripravené, kontaktujte kvalifikovaného technika a inštalatéra, aby vykonal potrebné úpravy.



Za prípravu umiestnenia a prípravu elektrického systému, vodovodného systému a systému odtoku odpadovej vody na mieste montáže je zodpovedný zákazník.



Montáž a elektrické pripojenie musí vždy vykonávať autorizovaný servisný technik. Výrobca nezodpovedá za škody, ktoré vzniknú v dôsledku činností neautorizovaných osôb.



Pred montážou vizuálne skontrolujte, či výrobok nemá žiadne poškodenia. Ak zistíte poškodenie, nemontujte ho. Pri použití poškodených výrobkov je ohrozená vaša bezpečnosť.



Uistite sa, že pri posúvaní výrobku na svoje miesto po montáži alebo čistení nedošlo k ohnutiu, priškripeniu alebo stlačeniu hadíc na prívod a vypúšťanie vody.

Pri umiestňovaní výrobku dbajte na to, aby nedošlo k poškodeniu podlahy, stien, potrubí atď. Nedržte výrobok za dvierka ani ovládací panel na jeho presun.

Vhodné miesto montáže

- Umiestnite výrobok na pevnú a rovnú podlahu s dostatočnou nosnosťou! Výrobok je treba namontovať na rovný povrch, aby sa mohli dvierka pohodlne a bezpečne zatvárať.
- Výrobok nemontujte na miesta, kde môže teplota klesnúť pod 0 °C.
- Umiestnite výrobok aspoň 1 cm od hrán nábytku.
- Umiestnite výrobok na pevnú podlahu. Neumiestňujte ho na koberec s dlhým vlasom a podobné povrchy.



Neumiestňujte výrobok na sieťový kábel.

- Vyberte miesto, na ktorom bude možné rýchlo a pohodlne nakladať a vykladať riad.
- Výrobok namontujte na miesto v blízkosti vodovodného kohútika a odtoku. Pri výbere miesta montáže zohľadnite, že po pripojení sa už nebude meniť.

Prípojenie prívodu vody



Odporúčame pripojiť filter k prívodu úžitkovej vody v dome/byte, aby sa zabránilo poškodeniu umývačky z dôvodu nečistôt (piesok, prach, hrdza atď.) zo systému mestskej vody alebo z vášho vlastného vodného systému a taktiež, aby sa zabránilo problémom, ako je napríklad žltnutie či hromadenie usadenín na konci umývania.

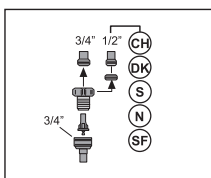
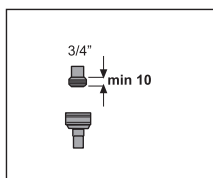
Povolená teplota vody: až 25 °C

Nepripájajte umývačku riadu k otvoreným teplovodným zariadeniam ani prietokovým ohrievačom vody.

- Nepoužívajte v kombinácii s novým výrobkom starú alebo opotrebovanú hadicu na prívod vody. Použite novú hadicu na prívod vody dodanú s výrobkom.
- Pripojte hadicu na prívod vody priamo k vodovodu. Tlak z vodovodu by mal byť minimálne 0,3 a maximálne 10 barov. Ak tlak vody prekročí 10 barov, je potrebné medzi dielmi nainštalovať pretlakový ventil.
- Po vykonaní pripojenia úplne otvorte kohútiky, aby ste overili, či nedochádza k úniku vody.



Pomocou skrutkového konektora hadice pripojte hadicu na prívod vody k vodovodu s vonkajším závitom 3/4 palca. V prípade potreby pomocou vložky filtra odfiltrujte usadeniny z potrubia.



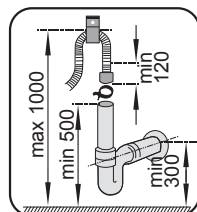
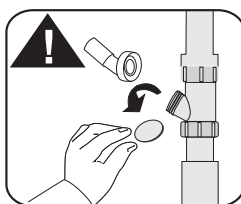
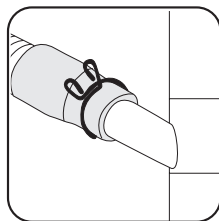
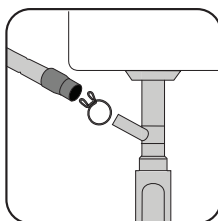
Pre vlastnú bezpečnosť po skončení programu umývania úplne zatvorte kohútik na prívod vody.

Pripojenie k odtoku

Hadicu na vypúšťanie vody je možné pripojiť priamo k otvoru na výtok vody alebo odtoku drezu. Dĺžka tohto pripojenia musí byť

minimálne 50 cm a maximálne 100 cm od podlahy. Hadica na vypúšťanie vody dĺžšia ako 4 metre spôsobuje znečistenie pri umývaní.

Pripojte hadicu na vypúšťanie vody k odtokovej rúre bez toho, aby ste ju ohýbali. Pripevnite hadicu na vypúšťanie vody k odtokovej rúre, aby sa počas používania výrobku zabránilo akémukoľvek posunu hadice na vypúšťanie vody.



Odtoková rúra musí byť pripojená k systému odpadových vôd a nesmie byť pripojená k žiadnej povrchovej vode.

Nastavenie nožičiek

Ak nie je možné dvierka výrobku správne zatvoriť, alebo ak sa výrobok pri postrčení kýve, je potrebné nastaviť nožičky výrobku. Nastavte nožičky výrobku, ako je znázornené v montážnom návode dodanom s výrobkom.



Dvere umývačky riadu musia byť správne zarovnané, inak by mohlo dôjsť k úniku horúcej pary! Hrozí nebezpečenstvo vážnych popálenín, iného zranenia alebo poškodenia nábytku.

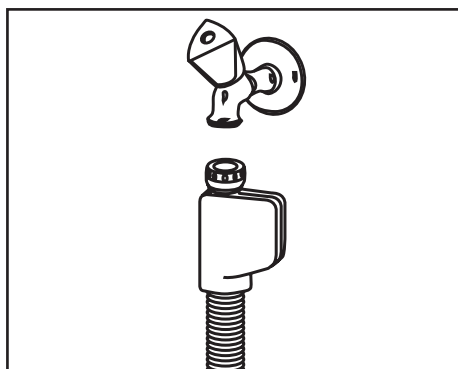
Aquasafe+

(v závislosti od modelu)

Systém Aquasafe+ chráni pred zaplavením v dôsledku netesnej prírodnej hadice. Dbajte na to, aby sa ventilová skrinka nedostala do kontaktu s vodou, pretože inak môže dôjsť k poškodeniu elektrického systému. Ak je systém Aquasafe+ poškodený, odpojte umývačku a obráťte sa na zástupcu autorizovaného servisu.



Keďže elektrické vedenia prebiehajú cez hadice, nesmú sa hadice nikdy skracovať ani predlžovať.



Elektrické pripojenie

Pripojte výrobok k uzemnenej zásuvke s ochranným kontaktom, ktorá je istená poistkou podľa hodnôt uvedených v tabuľke „Technické údaje“. Naša spoločnosť nepreberá žiadnu zodpovednosť za žiadne škody, ktoré vzniknú v dôsledku používania výrobku bez uzemnenia podľa miestnych predpisov.

- Pripojenie musí byť v súlade s vnútroštátnymi predpismi.
- Zástrčka elektrického kábla musí byť po montáži ľahko dostupná.



Po skončení programu umývania odpojte výrobok.

- Napätie a povolená ochrana pomocou poistiek alebo ističov sú uvedené v časti „Technické údaje“. Ak je aktuálna hodnota poistky alebo ističa v dome menšia než 16 A, nechajte kvalifikovaného elektrotechnika nainštalovať 16 A poistku.
- Uvedené napätie sa musí zhodovať s napätím elektrickej siete.
- Nepoužívajte na pripojenie predlžovacie káble ani rozdvojky.



Poškodené napájacie káble je potrebné vymeniť autorizovaným servisným technikom.



Ak je umývačka vybavená vnútorným osvetlením a dôjde k poruche žiarovky, môže ju vymeniť len autorizovaný servisný technik.



Ak dôjde k poruche výrobku, nepoužívajte ho, pokiaľ ho neopraví autorizovaný servisný technik! Hrozí riziko zásahu elektrickým prúdom!

Prvé použitie

Skôr než začnete výrobok používať, uistite sa, že sú všetky prípravy vykonané v súlade s pokynmi v časti „Dôležité bezpečnostné upozornenia“ a „Inštalácia“.

- Na prípravu výrobku na umývanie riadu vykonajte prvé umývanie pri nastavenom najkratšom programe s čistiacim prostriedkom, keď je umývačka prázdna. Počas prvého použitia naplňte zásobník na soľ 1 litrom vody a následne doplňte soľ.



Vo výrobku môže zostať po vykonaní továrenských kontrolných testov kvality malé množstvo vody. Na výrobok to nemá žiadny negatívny vplyv.

Tipy na úsporu energie

Dodržiavanie nasledujúcich pokynov vám umožní používať výrobok mimoriadne ekologicky a energeticky úsporne.

Pred vložením riadu do umývačky z neho odstráňte hrubé zvyšky jedál.

Umývačku spustíte, až keď je úplne naplnená.

Pri výbere programu sa riad'te tabuľkou „Údaje o programe a hodnoty priemernej spotreby“.

Neplňte viac čistiaceho prostriedku, ako je odporúčané dávkovanie na obale čistiaceho prostriedku.

Systém na zmäkčovanie vody

Výrobok je vybavený systémom na zmäkčovanie vody, ktorý znižuje tvrdosť privádzanej vody. Tento systém zmäkčuje privádzanú vodu na úroveň, ktorá umožní umývanie tanierov pri požadovanej kvalite. Na tento účel sa používa soľ do umývačiek riadu.

Nastavenie systému na zmäkčovanie vody

Umývací, oplachovací a sušiaci výkon vašej umývačky riadu sa zvýši, ak sa riadne nastaví systém na zmäkčovanie vody.

Novú úroveň tvrdosti vody nastavte podľa pokynov v odseku Úroveň tvrdosti vody v tomto návode.

Na zistenie tvrdosti vody z vodovodu použite testovací prúžok, ktorý sa dodáva s produktom, a to v súlade s nižšie uvedenými krokmi.







Príprava

<p>a</p> 	<p>b</p> 	<p>c</p> 	<p>d</p> 	<p>e</p> 	<p>f</p> 
<p>Vyberte testovací prúžok z balenia.</p>	<p>Otvorte vodovodný kohútik a približne 1 minútu nechajte tiecť vodu.</p>	<p>Testovací prúžok ponorte na 1 sekundu do vody.</p>	<p>Vyberte testovací prúžok z vody a zatrasťte s ním.</p>	<p>Počkajte 1 minútu.</p>	<p>Na testovacom prúžku sa zobrazí úroveň tvrdosti.</p>

Po určení úrovně tvrdosti vody z vodovodu:

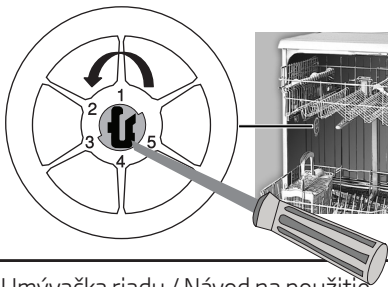


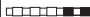















- Po zapnutí prístroja dlhšie stlačte tlačidlo Ponuka
- Stlačte tlačidlo ponuky nastavení na 3 sekundy na vstup do Ponuky nastavení.
- Pomocou tlačidiel < - a > pokračujte, kým sa kontrolka nastavenia tvrdosti vody nedostane na (zobrazí sa poloha „r“).
- Pomocou tlačidla Výber nastavte úroveň tvrdosti vody podľa tvrdosti vody v domácnosti. Správne nastavenie nájdete v „tabuľke nastavenia úrovně tvrdosti vody“.
- Stlačte tlačidlo Ponuka na ukončenie ponuky nastavení. Vaše nastavenia sa uložia automaticky.

Tabuľka nastavenia úrovně tvrdosti vody

Úroveň tvrdosti	Zřn na galón (gpg)	Nemecký stupeň tvrdosti vody °dH	Francúzsky stupeň tvrdosti vody °dF	Kontrolka úrovně tvrdosti vody
Úroveň 0 	0 – 14	0 – 4	0 – 8	Na prepnutie úrovně tvrdosti vody do polohy 1 (r1) stlačte tlačidlo výberu.
Úroveň 1 	15 – 22	5 – 7	9 – 13	
Úroveň 2 	23 – 37	8 – 12	14 – 22	Na prepnutie úrovně tvrdosti vody do polohy 2 (r2) stlačte tlačidlo výberu.
Úroveň 3 	38 – 46	13 – 15	23 – 27	Na prepnutie úrovně tvrdosti vody do polohy 3 (r3) stlačte tlačidlo výberu.
Úroveň 4 	47 – 58	16 – 19	28 – 34	Na prepnutie úrovně tvrdosti vody do polohy 4 (r4) stlačte tlačidlo výberu.
Úroveň 5 	59 – 154	20 – 50	35 – 90	Na prepnutie úrovně tvrdosti vody do polohy 5 (r5) stlačte tlačidlo výberu.

Aby ste sklo ochránili pred koróziou skla optimálnym spôsobom, musíte pomocou prepínača nastavenia regenerácie vykonať rovnaké nastavenia tvrdosti, aké ste vykonali na ovládacom paneli.

Napríklad, ak ste na ovládacom paneli nastavili „3. úroveň“, prepínač nastavenia regenerácie tiež nastavte na 3. úroveň.

Spínač nastavenia regenerácie	0. úroveň	1. úroveň	2. úroveň	3. úroveň	4. úroveň	5. úroveň
						
	1	1	2	3	4	5
						
						

Ak je tvrdosť vody z vodovodu nad 90 °dF alebo ak používate vodu zo studne, potom sa odporúča použiť filtračné zariadenia na vodu a špeciálne filtre.

Pretože sa váš spotrebič dodáva so systémom automatickej detekcie tvrdosti vody, do umývačky riadu by ste mali nasypať vhodnú soľ, keď sa rozsvieti „indikátor soli“. Ak sa do spotrebiča nenasype soľ, systém automatickej detekcie tvrdosti vody nebude správne fungovať.



Ak je váš spotrebič vybavený „systémom automatickej detekcie tvrdosti vody“, servis/používateľ štandardne vykoná úpravu tvrdosti vody počas prvej inštalácie. Ak sa sťahujete, váš spotrebič automaticky vykoná nastavenie úrovne tvrdosti vody podľa nového miesta bydliska, kde ste sa presťahovali.



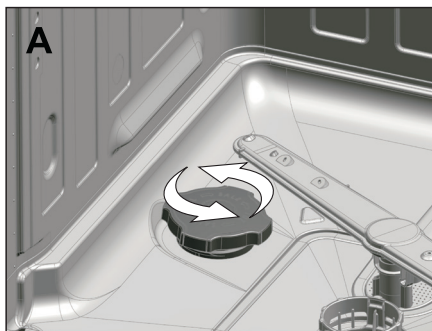
Upravte úroveň tvrdosti vody podľa „Pokynov k úrovni tvrdosti vody“, ktoré sa dodali so spotrebičom.

Pridanie soli



Používajte len špeciálne zmäkčujúce soli, ktoré sú vyrobené priamo pre používanie v umývačkách riadu.

1. Na doplnenie soli najskôr vyberte dolný kôš.
2. Otvorte zásobník na soľ otočením viečka proti smeru chodu hodinových ručičiek (A).



3. Iba pri prvom použití pridajte do zásobníka na soľ vášho spotrebiča 1 liter vody.
4. Pridajte soľ do zásobníka na soľ. Na urýchlenie rozpustenia soli vo vode ju premiešajte lyžicou.



Do zásobníka na soľ môžete dať približne 2 kg zmäkčujúcej soli.

5. Keď je zásobník plný, nasadte viečko na miesto a utiahnite ho.



Hneď pred spustením spotrebiča je potrebné pridať soľ. Takto sa okamžite vypláchne pretekajúca slaná voda, čím zabránite riziku korózie v spotrebiči. V prípadoch, keď okamžite nespustíte umývanie, spustíte spotrebič naprázdno pri najkratšom programe.



Keďže soli rôznych značiek dostupných na trhu majú odlišnú veľkosť zŕn a pretože tvrdosť vody sa môže líšiť, môže rozpustenie soli vo vode trvať niekoľko hodín. Preto zostane indikátor soli svietiť po pridaní soli do umývačky.

Čistiaci prostriedok

V zariadení môžete použiť práškový, tabletový a tekutý/gélový čistiaci prostriedok.



V umývačke používajte len čistiace prostriedky, ktoré sú určené priamo na použitie v umývačkách riadu. Odporúčame nepoužívať čistiace prostriedky obsahujúce chlór a fosfát, pretože tieto sú škodlivé pre životné prostredie.

Umývačka riadu je vybavená systémom automatického dávkovania tekutého/gélového čistiaceho prostriedku. Vďaka tomuto systému s množstvo leštidla a kvapalného/gélového čistiaceho prostriedku potrebné pre vybraný program nastaví automaticky.



Ak chcete spustiť alebo vypnúť automatické nastavenie dávkovania kvapalného/gélového čistiaceho prostriedku, prečítajte si informácie uvedené v časti „Obsluha produktu“.



Ak je funkcia automatického dávkovania kvapalného/gélového čistiaceho prostriedku povolená, rozsvieti sa indikátor kvapalného/gélového čistiaceho prostriedku na paneli, ak sa v schránke čistiaceho prostriedku nachádza kvapalný/gélový čistiaci prostriedok. Ak je v schránke čistiaceho prostriedku málo alebo žiaden čistiaci prostriedok, indikátor bude blikať.



Ak indikátor automatického kvapalného/gélového čistiaceho prostriedku začne blikať, obsahuje dostatok čistiaceho prostriedku na aspoň 5 umývacích cyklov.

- Výrobné nastavenia automatického systému dávkovania kvapalného/gélového čistiaceho prostriedku sú založené na množstve čistiaceho prostriedku odporúčaného výrobcami čistiacich prostriedkov.
- Môžete prejsť do ponuky Nastavenia na zmenu nastavení automatického dávkovania kvapalného/gélového čistiaceho prostriedku podľa svojich potrieb alebo podľa odporúčaní výrobcu čistiaceho prostriedku, ak používate iný kvapalný/gélový čistiaci prostriedok.



Na zmenu nastavení automatického systému dávkovania kvapalného/gélového čistiaceho prostriedku a leštidla postupujte podľa pokynov uvedených v časti „Obsluha produktu“.



Okrem kvapalného/gélového čistiaceho prostriedku, ktoré fungujú ako čistiaci prostriedok existujú aj kvapalnú/gélové čistiace prostriedky, ktoré sa správajú ako leštidlo a/alebo zmäkčovač vody. Pri používaní týchto čistiacich prostriedkov postupujte podľa odporúčaní výrobcu.

Odporúčania výrobcu čistiaceho prostriedku o používanom množstve kvapalného/gélového čistiaceho prostriedku sú takéto:

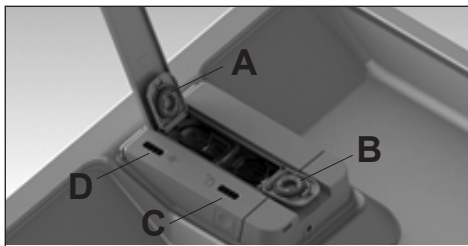
Pre mierne špinavé riady	20 ml
Pre stredne špinavé riady	25 ml
Pre veľmi špinavé riady	30 ml



Niektoré gélové čistiace prostriedky nemusia byť vhodné pre automatické dávkovanie, pretože môžu mať vysokú viskozitu. Tento typ čistiacich prostriedkov používajte na vnútorný povrch dvierok umývačky alebo priamo do umývačky a venujte pozornosť odporúčaniam výrobcu čistiaceho prostriedku.



Po úplnom otvorení dvierok umývačky otvorte dekoratívny kryt podľa zobrazenia šípok 1 a 2.



Otvorte kryt označený (A) na obrázku a pridajte leštidlo. Otvorte kryt označený (B), pridajte kvapalnú/gélovú čistiaci prostriedok a zavrite kryty.



Indikátor označený (C) na spotrebiči informuje o úrovni kvapalného/gélového čistiaceho prostriedku v schránke.



Indikátor označený (D) na spotrebiči informuje o úrovni leštidla v schránke.



Rozliaty oplachovací prostriedok zo zásobníka utrite do čista. V opačnom prípade spôsobí penenie pri ďalšom umývacom cykle a zníži umývací výkon spotrebiča.



Leštidlo používaný v umývačkách riadu je špeciálnym výrobkom, ktorý sa odporúča na zvýšenie účinnosti sušenia a zabraňuje vzniku vodných škvŕn a škvŕn vodného kameňa na umyтом riade. Z tohto dôvodu musíte dávať pozor, aby ste do zásobníka na oplachovací prostriedok pridali oplachovací prostriedok a aby ste používali oplachovacie prostriedky, ktoré sú špeciálne určené pre umývačky riadu.

Používanie systému automatického dávkovania tekutého/gélového čistiaceho prostriedku

Aby ste mohli použiť funkciu automatického dávkovania tekutého/gélového čistiaceho prostriedku, vyberte funkciu automatického dávkovania tekutého/gélového čistiaceho prostriedku na ovládacom paneli.

Ak je funkcia aktívna, jej indikátor sa rozsvieti a systém použije vhodné množstvo čistiaceho prostriedku a leštidla pri každom programe umývania.



Opätovným stlačením tlačidla funkciu zrušíte.



Keď sa vyberie funkcia automatického dávkovania tekutého/gélového čistiaceho prostriedku, nepoužívajte iné typy (práškový, tabletový atď.) čistiacich prostriedkov.

Ak chcete použiť odlišný typ čistiaceho prostriedku, keď je systém automatického dávkovania tekutého/gélového čistiaceho prostriedku plný, zrušte funkciu automatického dávkovania tekutého/gélového čistiaceho prostriedku na ovládacom paneli. Potom môžete použiť práškový, tabletový alebo tekutý/gélový čistiaci prostriedok.



Používajte výlučne tekutý/gélový čistiaci prostriedok vhodný pre umývačku riadu.



Nemiešajte rôzne značky tekutých/gélových čistiacich prostriedkov.



Schránku kvapalného/gélového čistiaceho prostriedku neplňte inými chemickými čističmi (ocot, bielidlo atď.) ako kvapalným/gélovým čistiacim prostriedkom.



Tekuté/gélové čistiace prostriedky, ktoré stratia svoju tekutosť a stvrdnú, sa nemôžu používať v systéme automatického dávkovania tekutého/gélového čistiaceho prostriedku.

Kvapalné/gélové čistiace prostriedky sa musia spotrebovať v krátkom čase po ich rozbalení. Rozbalené kvapalné/gélové čistiace prostriedky môžu časom stratiť svoju tekutosť.



Indikátor umývacieho prostriedku môže vydávať varovný signál, ktorý zmizne krátko po tom, čo pridáte do zásobníka tekutý / gélový umývacie prostriedok. Ak varovný signál je stále vydávaný aj po skončení cyklu umývania, skúste vybrať zásobník, zatrasť im niekoľkokrát a vrátiť ho späť na miesto.

K tomu môže dochádzať v dôsledku blokovania merača varovného systému zvyšky čistiaceho prostriedku, ktoré sa nahromadili v zásobníku po dlhom použití spotrebiča. Aby ste tomu predišli, odporúčame dôkladne vyčistiť zásobník na umývacie prostriedok každé dva alebo tri mesiace. Môžete ho namočiť vo vlažnej vode, a môžete použiť na čistenie vodu z vodovodu. Týmto spôsobom zabránite chybnému dávkovaniu vyvolanému nahromadením zvyškov umývacieho prostriedku alebo blokovaniu mechanizmu varovania a zaistíte tak správne fungovanie systému.



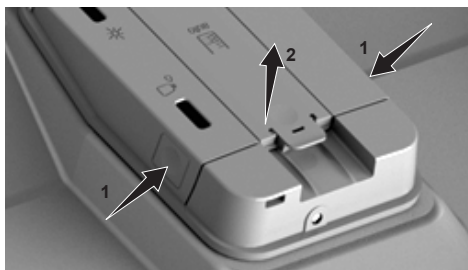
Ak sa ide použiť iná značka alebo typ tekutého/gélového čistiaceho prostriedku, uistite sa, že sa predchádzajúci čistiaci prostriedok úplne minul a následne odpojte a vyčistite nádržku na tekutý/gélový čistiaci prostriedok pod vodou.



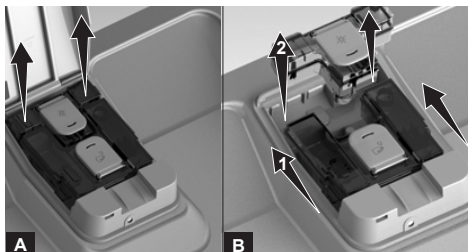
Schránku leštidla len plňte len leštidlom a schránku čistiaceho prostriedku plňte len kvapalným/gélovým čistiacim prostriedkom. Ak ho nevhodne naplníte, okamžite schránky odnímate, vyprázdnite ich a vyčistíte tečúcou vodou.

Odstránenie a inštalácia schránky kvapalného/gélového čistiaceho prostriedku a leštidla

Ak chcete odstrániť schránky leštidla a čistiaceho prostriedku, stlačte systémový kryt na oboch stranách podľa zobrazenia šípky číslo 1 a nadvihnite ho v smere šípky číslo 2.



Nadvihnite a odnímate schránku leštidla (A).



Posuňte schránku čistiaceho prostriedku (B) v smere šípky (1) a nadvihnutím ju odnímate (2). Po dokončení postupu čistenia alebo plnenia postupujte podľa uvedených krokov v opačnom poradí na opätovné namontovanie schránok čistiaceho prostriedku a leštidla.

RADY NA POUŽITIE TEKUTÉHO / GÉLOVÉHO UMÝVACIEHO PROSTRIEDKU

Pokiaľ po ukončení programu šálky a podšálky majú škvvrny vnútri alebo ich farba je zmenená, môže to byť z jedného alebo viacerých z nasledujúcich dôvodov:

- Zafarbené škvvrny (napr. od čaju alebo kávy) boli ponechané na šálky alebo podšálky po dlhú dobu
- Bol použitý krátky umývací cyklus alebo cyklus s nízkou teplotou
- Umývací prostriedok je zastaraný alebo navlhnutý
- Nízka kvalita umývacieho prostriedku
- V oblasti s tvrdou vodou nebol použitý oplachovací prostriedok
- Staré alebo poškrábané riady. (Ak vaše šálky majú poškodený povrch, je ďaleko pravdepodobnejšie, že uvidíte škvvrny.)

Umývací algoritmus vašej umývačky je optimalizovaný, aby poskytol najlepší výsledok. Ak si všimnete podobných problémov, prosím,

1. nenechávajte riad so zafarbenými škvrnami po dlhú dobu
2. používajte dlhší umývacie programy, ako sú Eco alebo Intenzívny.
3. Overujte kvalitu a skladovacie podmienky umývacieho prostriedku
4. Skontrolujte tvrdosť vody v oblasti, kde bývate, a vykonajte potrebné úpravy.
5. Pravidelne (každé 3 mesiace) čistite zásobník na umývací prostriedok a odstraňujte tvrdé alebo väzké zvyšky vnútri. Tieto zvyšky môžu narušovať správne dávkovanie.
6. Pre lepšie výsledky umývania zväčšite dávku umývacieho prostriedku."

Práškové čistiace prostriedky



Správne množstvo práškoveho čistiaceho prostriedku pre vybraný program nájdete v tabuľke „Programové údaje a hodnoty spotreby“.



Práškový čistiaci prostriedok môžete použiť na kryt umývačky alebo priamo do spotrebiča.



Ak chcete používať práškové čistiace prostriedky, prejdite do ponuky Nastavenia na vypnutie systému automatického dávkovania kvapalného/ gélového čistiaceho prostriedku a prípadne funkcie tabletového čistiaceho prostriedku.



Práškové čistiace prostriedky sa nesmú používať pri programoch s predumývaním. Pozrite si Programové údaje a hodnoty spotreby.



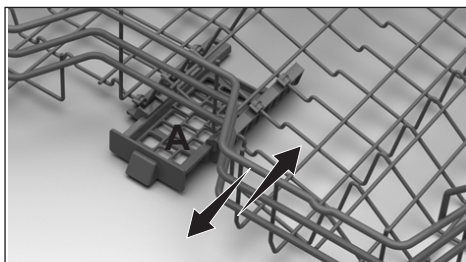
Práškový čistiaci prostriedok používajte pri krátkych programoch bez predumývania, pretože rozpustnosť tabletového čistiaceho prostriedku sa mení v závislosti od teploty a času.

Tabletové čistiace prostriedky

Tabletové čistiace prostriedky zaisťujú zmäkčovanie vody a/alebo efekt prísady pri oplachovaní okrem efektu čistiaceho prostriedku. Niektoré typy týchto čistiacich prostriedkov tiež obsahujú umývacie chemikálie na špeciálne účely, ako napríklad ochranné látky pre sklo a nehrdzavejúcu oceľ.



Tabletové čistiace prostriedky poskytujú uspokojivé výsledky len za určitých podmienok používania. Najlepšie výsledky umývania sa v umývačkách riadu dosiahnu použitím čistiaceho prostriedku, oplachovacieho prostriedku a zmäkčujúcej soli, ktoré sa použijú jednotlivo.



Tabletový čistiaci prostriedok umiestnite do schránky tabletového čistiaceho prostriedku, ktorá sa nachádza na hornom košíku umývačky (A).



Ak používate tabletové čistiace prostriedky, môžete na zlepšenie výkonu sušenia umývačky používať funkciu tabletové čistiace prostriedky (v závislosti od modelu).

Bežne dostupné typy tabletových čistiacich prostriedkov na trhu:

2 v 1: Obsahuje čistiaci prostriedok, pomôcku pre oplachovanie alebo soľ na zmäkčovanie vody

3 v 1: Obsahuje čistiaci prostriedok, pomôcku pre oplachovanie a soľ na zmäkčovanie vody

4 v 1: Okrem čistiaceho prostriedku, oplachovacieho prostriedku a soli na zmäkčenie vody obsahujú ochranné látky na sklo

5 v 1: Okrem čistiaceho prostriedku, pomôcky na oplachovanie a soli na zmäkčenie vody obsahuje ochranné látky pre sklo a nerezovú oceľ



Ak používate tabletové čistiace prostriedky, dodržiavajte pokyny výrobcu na balení.



Pokiaľ je pri použití umývacích tabliet po skončení umývacieho programu riad mokrý a/alebo pokiaľ zaznamenáte škvrny od vodného kameňa, obzvlášť na pohároch, obráťte sa na výrobcu umývacieho prostriedku.

Keď prejdete na práškový čistiaci prostriedok z tabletového čistiaceho prostriedku:

1. Uistite sa, že zásobníky na soľ a oplachovací prostriedok sú plné.
2. Nastavte tvrdosť vody na najvyšší stupeň a spustíte cyklus naprázdno.
3. Po cykle umývania naprázdno si pozrite návod na použitie a nanovo nastavte úroveň tvrdosti vody tak, aby zodpovedala prírodu vody.
4. Vykonajte príslušné nastavenie oplachovacieho prostriedku.

Predmety, ktoré nie sú vhodné na umývanie v umývačke riadu

- Vo svojej umývačke riadu nikdy neumývajte riad znečistený cigaretovým popolom, zvyškami sviečok, leštidlom, farbivom, chemikáliami atď.
- V umývačke riadu neumývajte príbor a riad s drevenými alebo kostenými rúčkami, lepené kusy alebo kusy, ktoré nie sú odolné proti teplu, ako aj medené a pocínované nádoby.



Dekoratívna potlač porcelánového riadu, ako aj hliníkových a strieborných predmetov, môže vyblednúť alebo zmatnieť, ako sa to deje pri ručnom umývaní týchto riadov. Niektoré jemné typy skla a krištáľové sklo môžu časom stratiť lesk. Dôrazne odporúčame, aby ste skontrolovali, či je riad, ktorý sa chystáte kúpiť, vhodný na umývanie v umývačke riadu.

Ukladanie riadu do umývačky riadu

Vašu umývačku riadu môžete používať optimálnym spôsobom s ohľadom na spotrebu energie a umývací a sušiaci výkon iba vtedy, keď do nej uložíte riady správnym spôsobom.

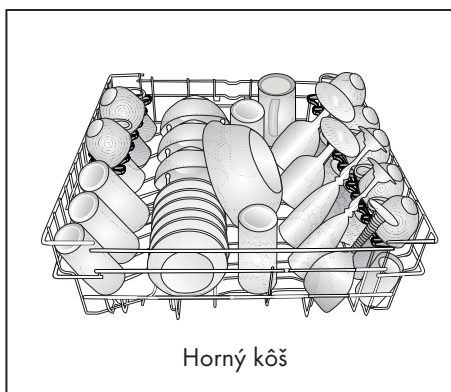
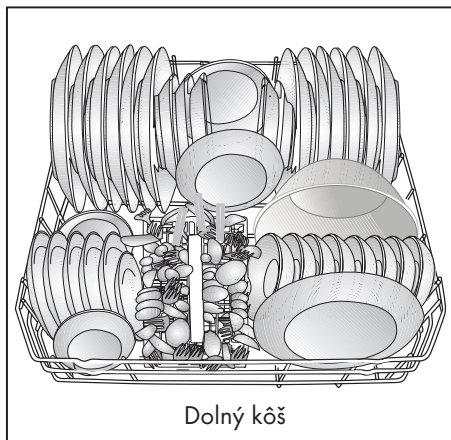
- Pred vložením riadu do umývačky z neho odstráňte hrubé zvyšky jedál (kosti, zrnká atď.).
- Ak je to možné, uložte tenké a úzke kusy riadu do stredných častí košov.
- Veľmi znečistené a veľké kusy vložte do dolného koša a menšie, jemné a ľahké kusy vložte do horného koša.
- Dutý riad, ako napríklad misy, poháre a panvice, vložte do umývačky riadu obrátene - dnom nahor. Tým zabránite hromadeniu vody v hlbokých dutinách.



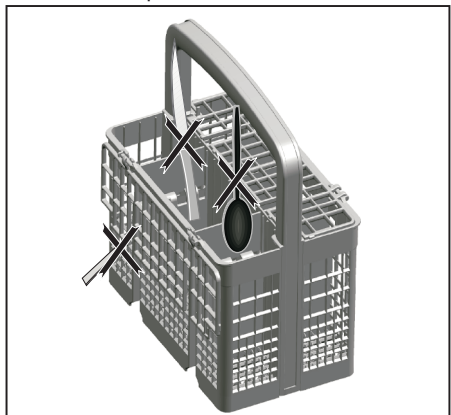
Na zabránenie možným zraneniam vždy ukladajte ostré a špicaté riady, ako napríklad vidličky, kuchynské nože atď. obrátene tak, aby ich ostré konce smerovali nadol, alebo ich uložte do vodorovnej polohy do koša na riad.

Najskôr vyberte riad z dolného koša a potom riad z horného koša.

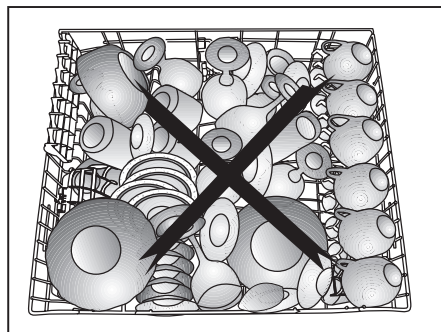
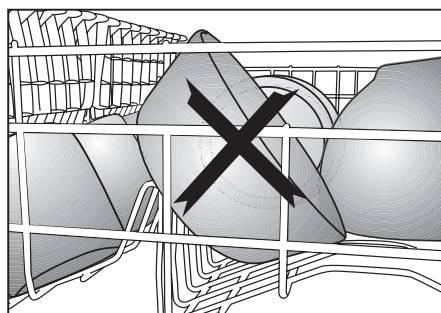
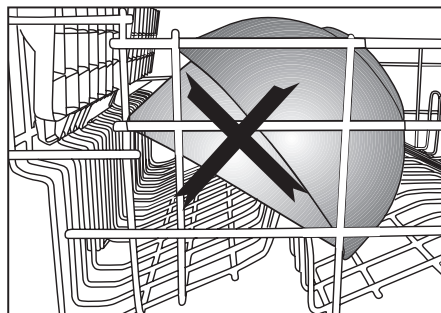
Príklady alternatívnych umiestnení koša



Nesprávne umiestnenia



Nesprávne umiestnenia

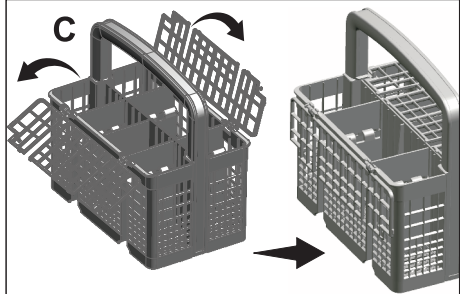
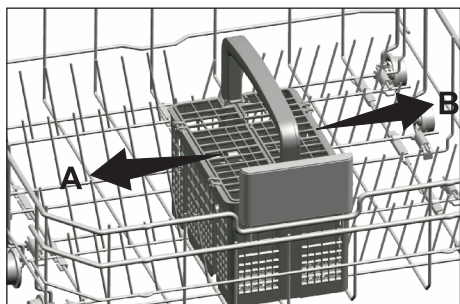


Kôš na príbor

(závisí od modelu)

Kôš na príbor je určený na umývanie riadu, akým sú nože, vidličky, lyžice atď. efektívnejším spôsobom.

Keďže sa dá kôš na príbor presúvať (A, B), môžete vytvoriť väčší priestor tak, že umiestnite riad do dolného koša a uvoľníte priestor pre riad rôznej veľkosti.

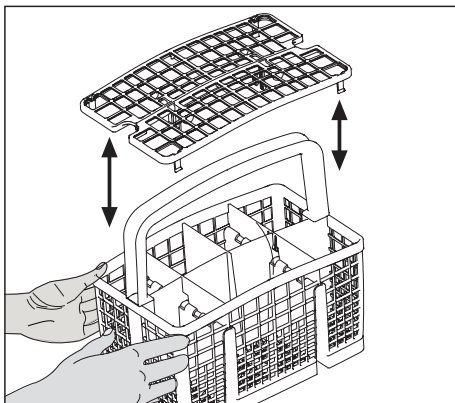
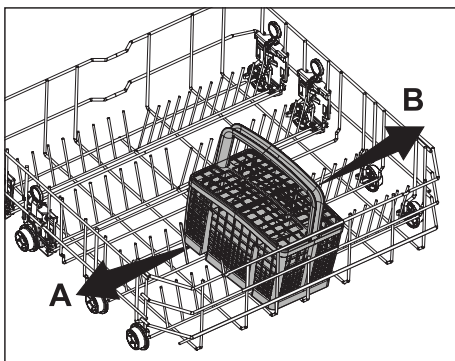


Kôš na príbor

(závisí od modelu)

Kôš na príbor je určený na umývanie riadu, akým sú nože, vidličky, lyžice atď. efektívnejším spôsobom.

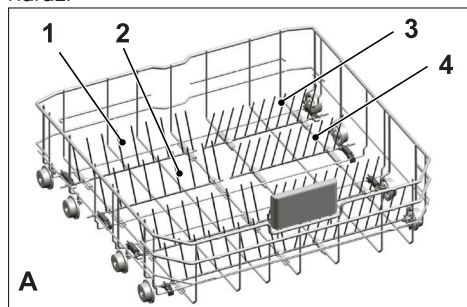
Keďže sa dá kôš na príbor presúvať (A, B), môžete vytvoriť väčší priestor tak, že umiestnite riad do dolného koša a uvoľníte priestor pre riad rôznej veľkosti.



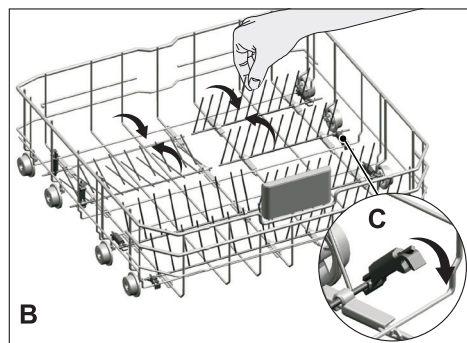
Sklopné zuby dolného koša

(závisí od modelu)

Šesť sklopných zubov (A) nachádzajúcich sa v dolnom koši umývačky je určených na jednoduchšie umiestnenie veľkých kusov riadu, ako sú napríklad panvice, misy atď'. Väčší priestor môžete vytvoriť tak, že sklopíte každý zub jednotlivito alebo všetky naraz.



Na vrátenie sklopných zubov späť do vodorovnej polohy uchopte zuby v strede a zatlačte ich v smere šípky (B). Na vrátenie sklopných zubov späť do zvislej polohy ich jednoducho zdvihnite. Sklopné zuby sa znovu zaistia v západke (C).

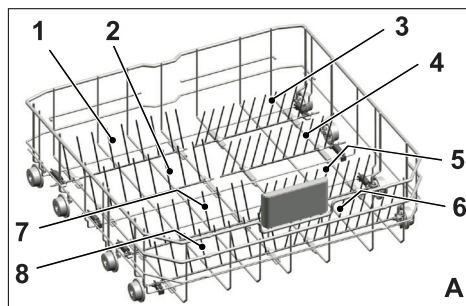


Pri Pri prestavovaní zubov do vodorovnej polohy držaním za ich špičky sa môžu ohnúť. Preto je vhodné nastaviť zuby v strede do vodorovnej alebo zvislej polohy tak, že ich uchopíte za pätu a zatlačíte ich v smere šípky.

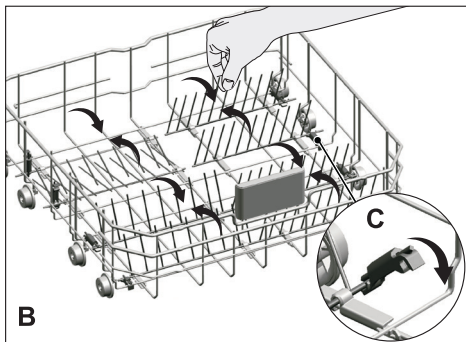
Sklopné zuby dolného koša

(závisí od modelu)

Šesť sklopných zubov (A) nachádzajúcich sa v dolnom koši umývačky je určených na jednoduchšie umiestnenie veľkých kusov riadu, ako sú napríklad panvice, misy atď'. Väčší priestor môžete vytvoriť tak, že sklopíte každý zub jednotlivito alebo všetky naraz.



Na vrátenie sklopných zubov späť do vodorovnej polohy uchopte zuby v strede a zatlačte ich v smere šípky (B). Na vrátenie sklopných zubov späť do zvislej polohy ich jednoducho zdvihnite. Sklopné zuby sa znovu zaistia v západke (C).



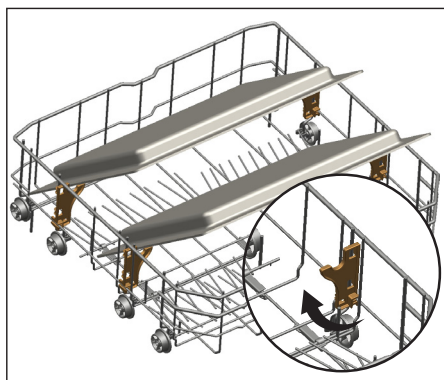
Pri prestavovaní zubov do vodorovnej polohy držaním za ich špičky sa môžu ohnúť. Preto je vhodné nastaviť zuby v strede do vodorovnej alebo zvislej polohy tak, že ich uchopíte za pätu a zatlačíte ich v smere špičky.

Podpery na umývanie podnosov

(závisí od modelu)

Podpery použite na umývanie podnosov v dolnom koši.

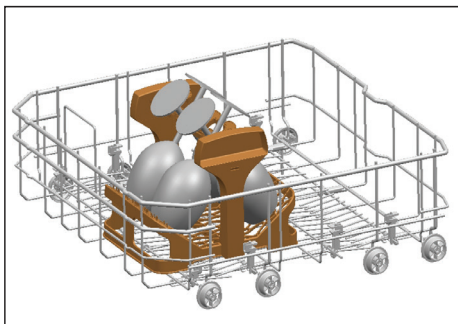
Informácie o výbere vhodného programu a funkcie nájdete v časti Doplňkové funkcie.



Príslušenstvo SoftTouch

(závisí od modelu)

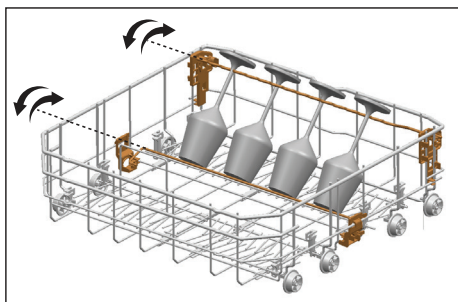
Príslušenstvo SoftTouch v dolnom koši vašej umývačky umožňuje bezpečné umývanie krehkých pohárov.



Držiak na poháre v dolnom koši

(závisí od modelu)

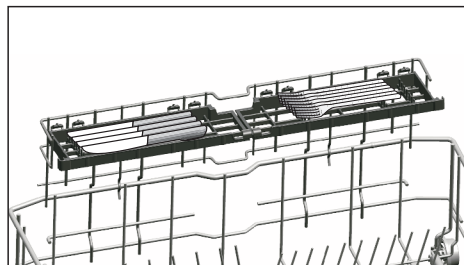
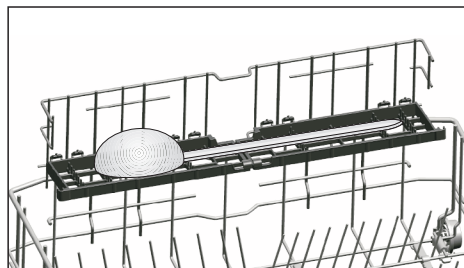
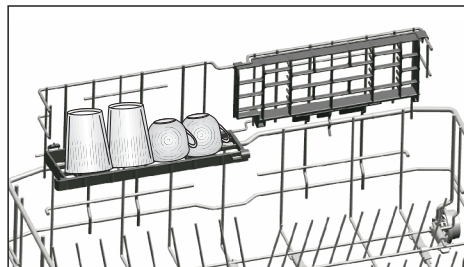
Držiak na poháre sa nachádza v dolnom koši vašej umývačky a umožňuje bezpečné umývanie veľkých a vysokých pohárov.



Univerzálny/výškovo nastaviteľný servisný stojan

(závisí od modelu)

Toto príslušenstvo sa nachádza v dolnom koši umývačky a umožňuje jednoduché umývanie predmetov, ako sú vysoké poháre, dlhé naberačky a kuchynské nože.



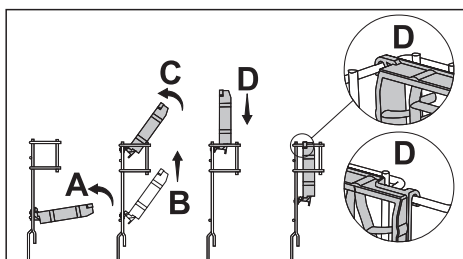
Stojany môžete používať podľa potreby tak, že ich umiestnite do hornej alebo dolnej polohy, alebo ich zatvoríte, čím sa vytvorí širší priestor v dolnom koši.



Uistite sa, že sa lopatka nedotýka riadu, ktorý ste vložili do stojanov.

Na zatvorenie stojanov:

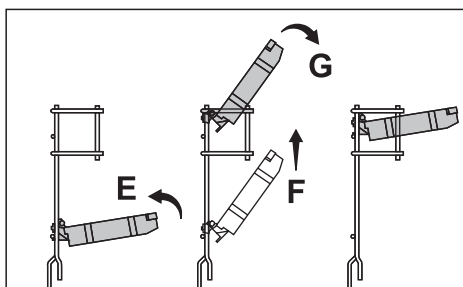
1. Sklopte stojan (A).
2. Vysuňte stojan (B).
3. Umiestnite stojan do zvislej polohy (C).
4. Zasuňte stojan nadol a zaistite ho uškami (D).



Na otvorenie stojanov zopakujte tento postup v opačnom poradí.

Na nastavenie výšky stojanov:

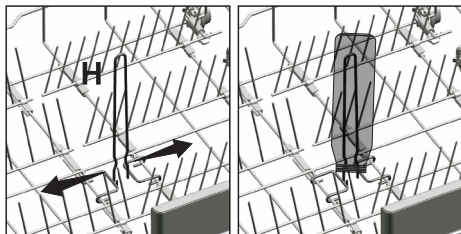
1. Sklopte stojan (E).
2. Vysuňte stojan (F).
3. Otvorte stojan v požadovanej úrovni (G).



Drôt na fľašu v dolnom koši

(závisí od modelu)

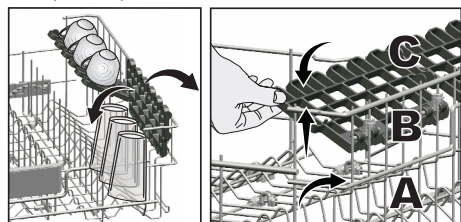
Drôt na fľašu je určený na jednoduchšie umývanie dlhých kusov so širokým ústím. Ak drôt na fľašu nepoužívate, môžete ho vybrať vytiahnutím na oboch stranách (H).



Výškovo nastaviteľný stojan v hornom koši

(závisí od modelu)

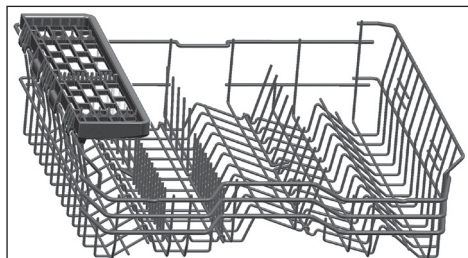
Použite dolnú a hornú časť výškovo nastaviteľných stojanov v hornom koši umývačky tak, že ich posuniete nahor alebo nadol, v závislosti od výšky pohárov, šálok atď. (A, B, C).



Viacúčelová servisná priehradka horného koša

(závisí od modelu)

Toto príslušenstvo umiestnené v hornom koši spotrebiča vám umožňuje ľahko umývať riad, ako sú napríklad zvlášť dlhé zberačky a nože na chlieb.



Pokiaľ nechcete používať viacúčelovú servisnú priehradku horného koša, môžete ju zdvihnúť a vybrať.



Pokiaľ chcete znovu používať viacúčelovú servisnú priehradku horného koša, môžete ju ľahko pripevniť k bočnej časti horného koša.



Nastavenie výšky horného koša

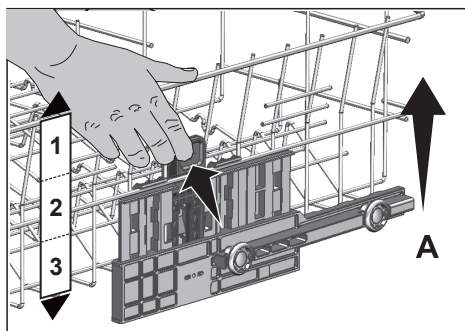
(závisí od modelu)

Mechanizmus nastavenia výšky horného koša bol navrhnutý, aby ste mohli vytvoriť väčší priestor v spodnej alebo hornej časti vášho spotrebiča v závislosti od vašich potrieb nastavením výšky v smere nahor alebo dole, keď je kôš prázdny alebo plný.

Vďaka tomuto mechanizmu môžete použiť kôš v troch rôznych polohách, a to v spodnej, strednej a hornej polohe (1, 2, 3).

1. Pokiaľ chcete kôš zdvihnúť, držte drôty horného koša oboma rukami, keď je kôš v najspodnejšej polohe, a vytiahnite ho nahor (A).
2. Začujete „cvaknutie“ z pravého a ľavého mechanizmu, čo znamená, že kôš dosiahol ďalšiu úroveň. Uvoľnite kôš.

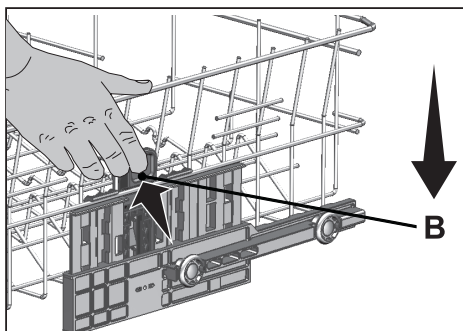
Zopakujte postup, pokiaľ výška nie je dostatočná.



Spustenie koša, keď je v najvyššej polohe;

1. Držte drôty horného koša oboma rukami, ľahko kôš zdvihnite a zároveň zatlačte a uvoľnite západky zobrazené na obrázku (B).
2. Spušte kôš z jeho aktuálnej polohy do nižšej.
3. Uvoľnite kôš, keď sa dostane o jednu úroveň nižšie.

Zopakujte postup, pokiaľ výška nie je dostatočná.



Pohybový mechanizmus nemusí správne fungovať, pokiaľ je horný kôš preťažený alebo pokiaľ nie je vyvážené rozloženie hmotnosti. Pri veľkom zaťažení hrozí nebezpečenstvo spadnutia o jednu úroveň dole.



Uistite sa, že je nastavovací mechanizmus v rovnakej pozícii na pravej a ľavej strane horného koša.

Nastavenie výšky s prázdny m košom

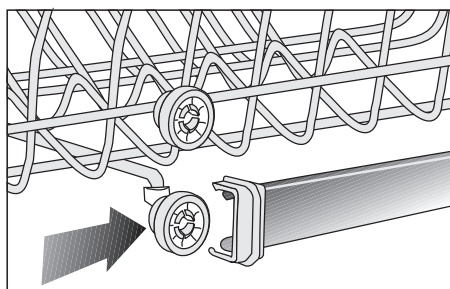
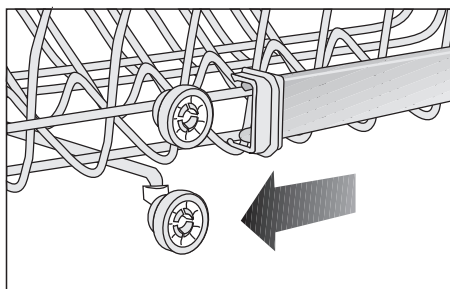
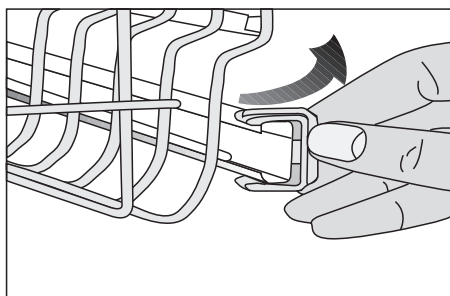
(závisí od modelu)

Pri tomto modeli je možné nastavenie výšky horného koša zmeniť použitím koliesok, ktoré sú namontované v dvoch rozličných výškach.

Uvoľnite západky na pravej aj ľavej drážke na hornom koši tak, že ich zatlačíte smerom von.

Vyberte von celý kôš.

Zatlačte západky späť do správnej polohy.



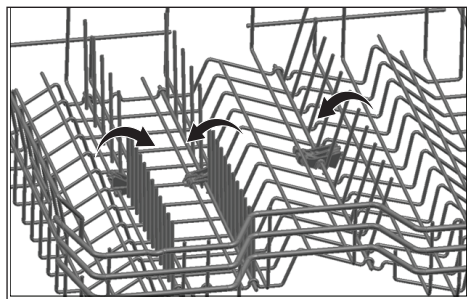
Sklápacie drôty horného koša

(závisí od modelu)

Pokiaľ potrebujete väčší priestor na váš riad v hornom koši spotrebiča, môžete použiť sklápacie drôty.

Pre nastavenie sklápacích drôtov do vodorovnej polohy uchopte drôt uprostred a zatlačte ho v smere šípky na obrázku.

Väčší riad umiestnite do vytvoreného priestoru. Na vrátenie sklopných zubov späť do zvislej polohy ich jednoducho zdvihnite.

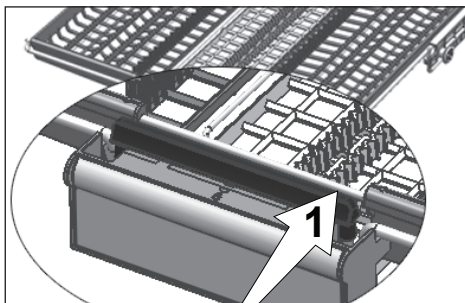
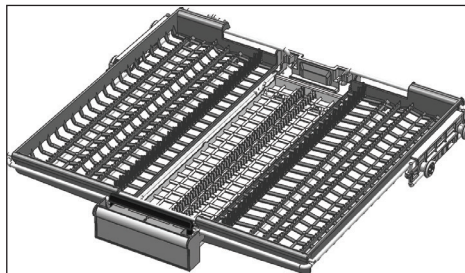


Pokiaľ budete drôty pri sklápaní do vodorovnej polohy držať za špičky, môžu sa ohnúť. Preto pri sklápaní do vodorovnej alebo zvislej polohy držte drôty za ich stred.

Horný kôš na príbor

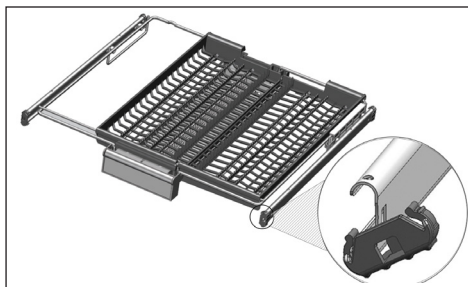
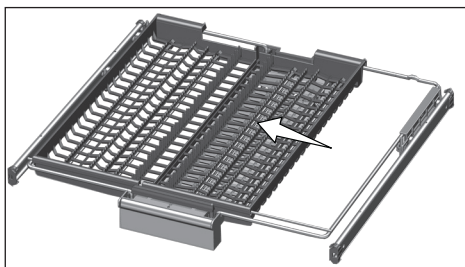
(závisí od modelu)

Horný kôš na príbory je určený na umývanie príborov, ako sú vidličky, lyžice atď. tak, že ich umiestnite medzi tyče na koši.



Pri modeloch s funkciou čiastočného pohybu umožní zatlačenie na tyč (1) na rukoväti, aby sa centrálny zásobník koša dostal do spodnej polohy a systém sa odblokoval. Tak je možné pravý a ľavý zásobník použiť ako pohyblivé časti.

Voľný priestor odblokovaný bočnými zásobníkmi umožní, aby sa do horného koša mohli ukladať dlhé kusy.

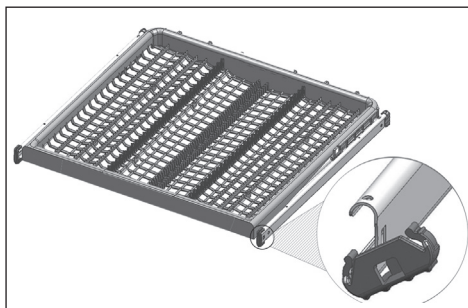


Keď je centrálny zásobník v spodnej polohe, môžete do zásobníka uložiť dlhé/vysoké kusy ako kávové šálky, naberačky atď. Keď sa bočné zásobníky oprú o dve bočné steny, je možné vytiahnuť rukoväť a centrálny zásobník sa dá zdvihnúť a systém zablokovať.

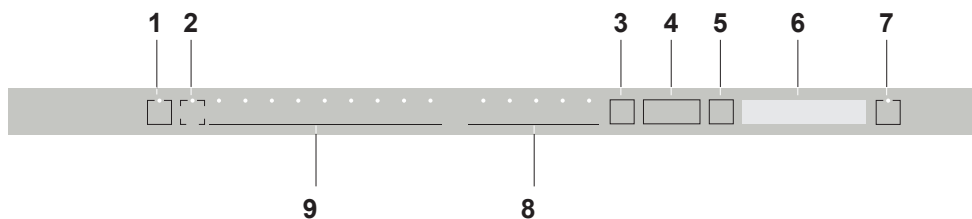
Horný kôš na príbor

(závisí od modelu)

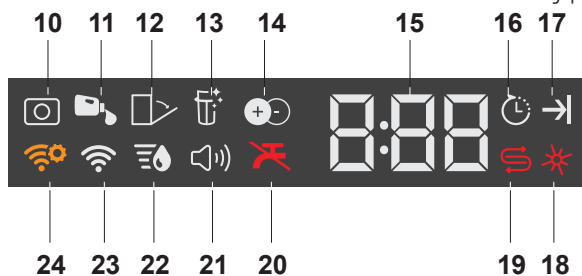
Horný kôš na príbory je určený na umývanie príborov, ako sú vidličky, lyžice atď. tak, že ich umiestnite medzi tyče na koši.



5 Obsluha produktu



1. Tlačidlo Zap./Vyp.
2. Tlačidlo spustenia na diaľku
3. Tlačidlo ponuky
4. Tlačidlá výber časového oneskorenia /výber smerovania ponuky
5. Tlačidlo výber/potvrdenie
6. Displej
7. Tlačidlo štart/pauza/zrušiť
8. Tlačidlá pre voľbu funkcie
F1 TrayWash Funkcia
F2 Fast+ Funkcia
F3 SteamGloss Funkcia
F4 Super Rinse Funkcia
F5 Funkcia Polovičná náplň
9. Tlačidlá voľby programu



10. Kontrolka tablety čistiaceho prostriedku (závisí od modelu)
11. Kontrolka dávkovania kvapalného čistiaceho prostriedku (závisí od modelu)
12. Kontrolka automatického otvorenia dverí (závisí od typu)
13. Kontrolka funkcie čistenia filtra (závisí od modelu)
14. Kontrolka funkcie IonGuard (závisí od modelu)
15. Kontrolka časového oneskorenia/času programu
16. Kontrolka odloženého štartu
17. Kontrolka konca programu
18. Kontrolka opláchnutia
19. Kontrolka soli
20. Kontrolka odpojenej vody
21. Kontrolka ponuky nastavenia zvuku
22. Kontrolka ponuky nastavenia tvrdosti vody
23. Kontrolka HomeWhiz
24. Kontrolka nastavenia HomeWhiz

Tlačidlo Zap./Vyp.

Keď stlačíte tlačidlo Zap./Vyp., na displeji sa rozsvietia kontrolky v pozícii Zap. Kontrolky sa vypnú v pozícii Vyp.

Tlačidlo Výber programu/ Zrušiť program

Vyberte požadovaný program pomocou tlačidiel voľby programu a stlačte tlačidlo. Spustený program zrušíte otvorením dvierok spotrebiča a stlačením a podržaním tlačidla štart/pauza/zrušiť program na 3 sekundy. Po odpočítaní 3 - 2 - 1 sa zobrazí 0:01, zatvorte dvierka výrobku a počkajte, kým sa dokončí proces vypúšťania. Vypúšťanie sa dokončí za 2 minúty a spotrebič po dokončení vydá zvukové upozornenie.

Funkčné tlačidlá

Ak stlačíte niektoré z funkčných tlačidiel počas voľby programu alebo výberu časového oneskorenia, potvrdzujúci klávesový signál sa ozve za predpokladu, že vybraný program podporuje príslušnú funkciu. Funkcia sa považuje za vybranú, keď sa rozsvieti kontrolka vybranej funkcie. Na zrušenie vybranej funkcie podržte tlačidlo funkcie stlačené, pokým sa kontrolka funkcie nevypne.

Príprava spotrebiča

1. Otvorte dvierka umývačky riadu.
2. Riady vložte podľa pokynov návodu na použitie.
3. Uistite sa, že sa horné a spodné lopatky môžu voľne otáčať.
4. Do zásobníka na čistiaci prostriedok vložte dostatočné množstvo čistiaceho prostriedku.

Výber programu

1. Spotrebič zapnete stlačením tlačidla Zap./Vyp.
2. Skontrolujte kontrolky soli a opláchnutia a v prípade potreby pridajte soľ a/alebo leštiaci prípravok.
3. Na výber vhodného programu pre váš riad si pozrite tabuľku „Údaje o programe a hodnoty priemernej spotreby“.
4. Vybraný program sa spustí po zatvorení dvierok umývačky.

Tabuľka Programov

Číslo programu	1	2	3	4	5	6	7	8	9
Názov programu	Auto	AquaFlex	Intenzívny	Eco *	GlassCare	Quick&Shine	Mini	Predumytie	Downloaded Program
Teplota umývania	40-65 °C	-	70 °C	50 °C	40 °C	60 °C	35 °C	-	-
Stupeň znečistenia	Určuje úroveň znečistenia riadov a automaticky nastaví teplotu a rozsah umývanej vody, ako aj čas umývania. Vhodné pre všetky typy riadov.	Je to najvhodnejší program pre každodenné umývanie zmiešaného riadu vrátane plastového riadu. Ki m krehké sklo sa umýva vo vrchom koši, panvice a tácky môžu byť umývané v spodnom koši.	Vhodné pre silne znečistené riady, hrnce a panvice.	Najekonomickjší program pre umývanie pri stredne znečistených riadoch, ktoré sa nechali odstáť.	Špeciálny program pre jemné čistenie krehkého skleneného riadu.	Program demného umývania pre bežne znečistený riad v najrýchlejšom režime.	Vhodné pre mierne znečistené každodenné riady, ktoré sa oskrabali alebo vopred umyli.	Vhodné pre odstránenie zvyškov na znečistených riadoch, ktoré sa nechali niekoľko dní v zatiaľkto čistý vyvorení zlého zápachu.	Programy, ktoré si môžete stiahnuť prostredníctvom bezdrôtového pripojenia, nájdete v tabuľke na nasledujúcej stránke.
Predumytie	+	+	+	+	+	+	Mierne	-	-
Umývanie	+	+	+	+	+	+	+	+	-
Sušenie	+	+	+	+	+	+	-	-	-
Trvanie (min)	110-173	202	170	245	120	58	30	15	
Voda (l)	9,4-12,4	19	16,8	9,5	13,6	10,6	10,8	4	
Energia (kWh)	0,85-1,40	1,53	1,51	0,84	1,20	1,18	0,80	-	

Hodnoty spotreby uvedené v tabuľke boli zistené za štandardných podmienok. Pri zmenení podmienok sa môžu vyskytovať odlišné hodnoty spotreby. * Referenčný program pre skúšobne. Testovanie v súlade s normou EN 50242 sa vykonáva s plni m zásobníkom soli a plnou nádržkou na oplachovacích prostriedkoch a s príslušnými m testovacím programom.

Downloaded Program			
1	2	3	4
Číslo programu			InnerClean
Názov programu	Clean&Shine	Tiché pranie	
Teplota umývania	65 °C	-	-
	Baby Protect		
	70 °C		
	Vhodné pre riady, ktoré vyžadujú dodatočnú hygienu, ako napríklad predmety pre deti. Tiež vhodné pre silne znečistené riady.	Program pre každodenné umi vanie bežne znečisteného riadu t m najtichšom spôsobom.	Tento program sa odporúča spustiť raz za 1-2 mesiace, vykoná čistenie a nevyhnutnú hygienu spotrebiča. Program musí byť spustený iba ak je umi vačka prázdna. Aby sa dosiahlo účinní vi sledok, odporúča sa použiť špeciálne čistiace prostriedky.
Stupeň znečistenia			
	Veľmi	Stredne	-
Predumytie	+	+	-
Umývanie	+	+	-
Sušenie	+	+	-

Doplnkové funkcie

Programy umývania riadu sú navrhnuté tak, aby sa dosiahlo čo najlepšieho účinku, pri zvážení druhu znečistenia, úrovne znečistenia a vlastností riadu, ktoré má byť umytý.

Doplnkové funkcie vám umožní ušetriť čas, vodu a energiu.



Doplnkové funkcie môžu spôsobiť zmeny v dĺžke trvania programu.



Doplnkové funkcie nie sú vhodné pre všetky programy. Kontrolka doplnkové funkcie, ktorá nie je kompatibilná s programom, nebude aktívna.

TrayWash Funkcia

Vyberte program Intenzívny 70°C a pre spustenie tejto funkcie stlačte tlačidlo function.

Funkcia Polovičná náplň

Používa sa na obsluhu spotrebiča bez úplnej náplne.

1. Riad dajte do umývačky tak, ako potrebujete.
2. Umývačku zapnite pomocou tlačidla Zap. / Vyp.
3. Vyberte požadovaný program a stlačte tlačidlo Polovičná náplň. Na displeji sa rozsvieti kontrolka Polovičná náplň.
4. Program spustíte zatvorením dverí umývačky.



Vďaka funkcii Polovičná náplň môžete ušetriť ako vodu, tak energiu a súčasne použiť spodné a horné košíky stroja.

SteamGloss Funkcia

Zaisťujúce vynikajúce sušenie.

Fast+ Funkcia

Skracuje dĺžku zvoleného cyklu a zníži spotrebu vody, vďaka aktivácii umývanie pod vysokým tlakom.

Osvetlenie podlahy

Varovanie, že umývačka je vo fázi umývania

(závisí od modelu)

Vaša umývačka odráža počas prania svetlo na podlahu. Toto svetlo sa po dokončení umývania vypne.



Osvetlenie podlahy sa aktivuje automaticky akonáhle sa program umývania spustí a zostane rozsvietený až do konca programu.



Osvetlenie podlahy nemôže byť zrušené užívateľom.

Super Rinse Funkcia

V závislosti na type použitého čistiaceho prostriedku, ak dôjde k problému s rozpustením umývacieho prípravku, dôjde k odstráneniu následných škvŕn z riadu a umožní optimálne umytie.

Funkcie v ponuke nastavení

(závisí od modelu)

V ponuke nastavení spotrebiča je niekoľko dodatočných funkcií v závislosti od modelu. Na vstup k týmto funkciám stlačte a podržte tlačidlo Ponuka na 3 sekundy. K požadovanej funkcii alebo nastaveniu prejdete pomocou tlačidiel < - a + > .

Použite tlačidlo voľby na zmenu požadovanej funkcie alebo nastavenia a stlačte tlačidlo ponuka na opustenie ponuky Nastavenia.



Ukazovateľ funkcií sa rozsvieti, aj keď funkcie aktivované v menu nastavenia nie sú aktívne v zvolenom programe umývania.

Funkcie vedľajšej ponuky:

(závisí od modelu)

Funkcia Doormatic Vyp./Zap.



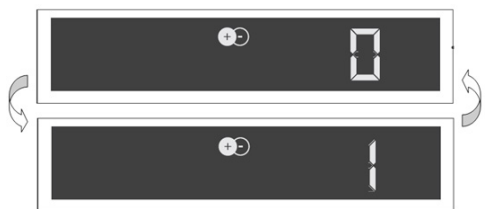
Funkcia tablety čistiaceho prostriedku Vyp./Zap.



Funkcia EverClean Vyp./Zap.



Funkcia IonGuard Vyp./Zap.



Liquid Dosing Funkcia Vyp./Zap.



Funkcia dávkovania kvapalného čistiaceho prostriedku používa nastavenie:

Úroveň 1: 10 cc nižšia ako predvolená hodnota

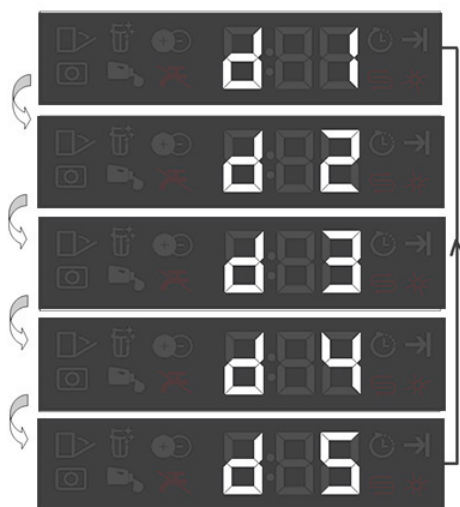
Úroveň 2: 5 cc nižšia ako predvolená hodnota

Úroveň 3: Použijete predvolené množstvo

čistiaceho prostriedku podľa programu

Úroveň 4: 5 cc vyššia ako predvolená hodnota

Úroveň 5: 10 cc vyššia ako predvolená hodnota



Automatická funkcia dávkovania čistiaceho prostriedku

Automatická funkcia dávkovania čistiaceho prostriedku automaticky nastavuje použitie kvapalného/gélového čistiaceho prostriedku podľa vybraného umývacieho programu a nastavení.



Ak chcete funkciu spustiť alebo vypnúť, prejdite do „Funkcií“ v ponuke „Nastavenia“ a postupujte podľa pokynov týkajúcich sa funkcie automatickej funkcie dávkovania kvapalného/gélového čistiaceho prostriedku.

Zmena hlasitosti zvukového upozornenia

1. Po zapnutí prístroja dlhšie stlačte tlačidlo Ponuka na 1 sekundu.
2. Stlačte <- a +> na pokračovanie na „S:“ na obrazovke.
3. Každým stlačením tlačidla Výber sa zmení hlasitosť upozornenia, napr. „S:0“ vyp., „S:1“ stredná a „S:2“ vysoká.
4. Stlačte tlačidlo Ponuka na ukončenie ponuky nastavení. Vaše nastavenia sa uložia automaticky.



Továrenské nastavenia vášho spotrebiča je „S: 2“.

Vnútorňé osvetlenie

(závisí od modelu)

Niektoré modely majú vnútorňé osvetlenie, ktoré po otvorení dverí osvetlí vnútorňú časť spotrebiča.

Zmena nastavenia vnútorňého osvetlenia

1. Po zapnutí prístroja dlhšie stlačte tlačidlo Ponuka na 1 sekundu.
2. Stlačte <- a +> na pokračovanie na „L:“ na obrazovke. Pomocou tlačidla Voľba vyberte požadovanú polohu. Vnútorňé osvetlenie je vypnuté v polohe „L: 0“ a zapnuté v polohe „L: 1“.
3. Stlačte tlačidlo Ponuka na ukončenie ponuky nastavení. Vaše nastavenia sa uložia automaticky.

Funkcia Čistiaca tableta

Umožní dosiahnuť lepšieho sušiacieho výkonu pri použití viacúčelových čistiacich prostriedkov, tzv. všetko v jednom, napr. 2v1, 3v1, 4v1, 5v1 atď., v závislosti od tvrdosti vody.

Po výbere funkcie Tableta sa rozsvieti kontrolka Čistiaca tableta.



Ak ste použili funkciu Tableta počas posledného programu umývania, zostane aktívny aj pri ďalšom programe umývania, ktorý vyberiete.



Funkcia Čistiaca tableta môže spôsobiť zmeny v dĺžke trvania programu.

Automatické otvorenie dverí

(závisí od typu)

Vďaka funkcii "Automatické otvorenie dverí" sa zvýši sušiaci účinnosť a zaisť sa úspora energie. Existujú dve možnosti: "o: 0" "OFF:" A "o: 1" "ON."

Ak chcete možnosti "Automatického otvorenie dverí" upraviť, použite menu nastavenia.

Keď túto funkciu aktivujete, dvere zariadenia sa na konci programu automaticky otvoria.



Funkcia automatického otvorenia dverí otvorí dvere pomocou "hriadeľov pre otvorenie dverí". To trvá zhruba 2 minúty. V prípade výpadku napájania počas vysunutie na dvere nevyvíjajú silu. Po obnovení napájania sa proces dokončí a hriadeľa sa zasunú.

Naplánovanie času umývania

Time Delay (Časové oneskorenie)

Ak sa vo vašej lokalite používa ekonomický tarifa elektriny, môžete na umývanie riadu použiť funkciu Časové oneskorenia a ušetriť tak na účtoch za elektrinu.

Štart vybraného programu môžete odložiť o 24 hodín.

1. Po výbere programu a doplnkových funkcií stlačte tlačidlo Časové oneskorenie.
2. Ako náhle stlačíte tlačidlo Časové oneskorenie, na informačnom paneli sa zobrazí "0:30" a kontrolka Časové oneskorenia začne blikať.

3. Požadovaný čas nastavte stlačením tlačidla Časové oneskorenie. Čas sa zvýši v krokoch po 30 minútach až na 6 hodín a potom sa s každým stlačením tlačidla zvyšuje v krokoch po 1 hodine, až po dobu 24 hodín.
4. Po nastavení odloženého štartu zatvorte dvere spotrebiča. Akonáhle oneskorenie skončí, vybraný program sa spustí automaticky.

Zmena nastavenia zatiaľ čo je časové oneskorenie aktivovaná

Keď je aktivovaná funkcia Časové oneskorenie, nemôžete vykonávať zmeny programu, doplnkových funkcií alebo trvania časového oneskorenia.



Program a doplnkové funkcie nemožno po spustení programu nastaviť/zmeniť.

Zrušenie funkcie Časové oneskorenie

Otvorte dvere produktu, stlačte a podržte tlačidlá Výber programu / Zrušiť program po dobu 3 sekúnd. Po odpočítaní 3 - 2 - 1 sa zobrazí 0:01, zatvorte dvere produktu a počkajte než sa proces vypúšťania dokončí. Vypúšťanie sa dokončí za 2 minúty a spotrebič po dokončení vydá zvukové upozornenie.



Po zrušení funkcie časového oneskorenia si môže vybrať a spustiť nový program.



Funkciu časové oneskorenia nedá nastaviť po spustení programu.

Spustenie programu

Zatvorte dvere spotrebiča, aby ste ho po výbere programu a doplnkových funkcií znovu spustili.



Váš spotrebič vykonáva zjemňovanie vody v závislosti na úrovni tvrdosti vody. Čas prania sa tiež môže zmeniť, zatiaľ čo je program spustený, v závislosti na okolitej teplote, kedy je váš spotrebič nainštalovaný, teplotu privádzanej vody a množstva riadu.



Dajte pozor, aby ste neotvorili dvere kým je spotrebič spustený. Keď otvoríte dvere, môže sa objaviť veľké množstvo pary, dávajte pozor.



Spotrebič zostane tichý v režime pozastavenia, aby sa voda zo spotrebiča odčerpala, potom sa prepne do režimu sušenia.

Zrušenie programu

Otvorte dvere produktu, stlačte a podržte tlačidlá Výber programu / Zrušiť program po dobu 3 sekúnd. Po odpočítaní 3 - 2 - 1 sa zobrazí 0:01, zatvorte dvere produktu a počkajte než sa proces vypúšťania dokončí. Vypúšťanie sa dokončí za 2 minúty a spotrebič po dokončení vydá zvukové upozornenie.



V spotrebiči môžu byť zvyšky čistiaceho prostriedku alebo leštiaceho prípravku a / alebo častí, ktoré sú umývané v závislosti na tom, v ktorom z krokov bol program prerušený.

Kontrolka Sol' (S)

Skontrolujte kontrolku soli na displeji a zistite, či je v umývačke dostatočné množstvo zjemňujúcej soli alebo nie. Do zásobníka na sol' doplňte sol' kedykoľvek sa na displeji spotrebiča zobrazí kontrolka, ktorá vás na to upozorní.



Nastavenie tvrdosti vody je vysvetlené v časti Zmäččenie vody v systéme.

Kontrolka opláchnutia (✱)

Na displeji skontrolujte indikátor opláchnutia a zistite, či je v umývačke dostatok leštiaceho prípravku alebo nie. Do zásobníka na leštiaci prípravok doplňte leštiaci prípravok kedykoľvek sa na displeji spotrebiča zobrazí kontrolka, ktorá vás na to upozorní.

Regulácia množstva leštidla

1. Po zapnutí prístroja dlhšie stlačte tlačidlo Ponuka na 1 sekundu.
2. Pomocou tlačidiel < - a + > pokračujte na „P:“ na obrazovke.
3. Nastavte príslušnú úroveň tlačidlom Výber.
4. Stlačte tlačidlo Ponuka na ukončenie ponuky nastavení. Vaše nastavenia sa uložia automaticky.

V polohe umývania P:0 nie je vydané žiadne leštidlo.

V polohe P:1 je vydaná 1 dávka leštidla.

V polohe P:2 sú vydané 2 dávky leštidla.

V polohe P:3 sú vydané 3 dávky leštidla.

V polohe P:4 sú vydané 4 dávky leštidla.

Koniec programu



Keď program, ktorý ste vybrali, skončí, zvukové upozornenie vás upozorní na vypnutie spotrebiča. Tento zvukový signál vás upozorní na určité intervaly pred vypnutím.

Akonáhle program skončí, rozsvieti sa kontrolka Koniec programu.

1. Otvorte dvere spotrebiča.
2. Spotrebič vypnite stlačením tlačidla Zap. / Vyp.
3. Zatvorte kohútik.
4. Spotrebič odpojte zo zásuvky.



Z dôvodu úspory energie dôjde k automatickému vypnutiu spotrebiča ako náhle čo sa dokončí program alebo ak ešte nie je program spustený.



Riad nechajte v umývačke po ukončení programu ďalších 15 minút, aby vychladlo. Riad vychladne za kratšiu dobu ak počas tejto doby necháte dvere umývačky pootvorené. Tento proces zvýši účinnosť vášho spotrebiča.

Varovanie - Pretečenie

Pokiaľ spotrebič naberie príliš veľké množstvo vody, alebo ak dôjde k úniku, potom to spotrebič zistí a rozblíká sa ikona E:01. Kým je algoritmus pretečeniú spustený, snažte sa o vypustenie vody. Ak sa pretekaniá zastaví a bezpečnosť je zaistená, ikona E:01 zmizne. Ak ikona E:01 nezmizne, došlo k trvalému zlyhaniu. V takom prípade kontaktujte autorizovaný servis.

Varovanie - odpojená voda

Ak je napájanie odpojené alebo ak je kohútik vypnutý, spotrebič nemôže nabrať vodu a rozsvieti sa ikona E:02. Kým problém pretrváva, program umývania je pozastavený a spotrebič pravidelne kontroluje prívod vody; keď sa prívod vody obnoví, ikona E:02 po chvíľke zmizne a program sa znova spustí.

6 Funkcia HomeWhiz

Pomocou HomeWhiz si môžete skontrolovať svoju umývačku riadu a zistiť jej stav prostredníctvom inteligentného zariadenia.



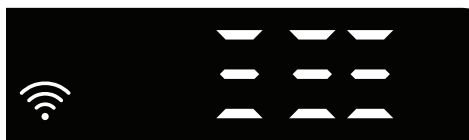
Svoj spotrebič môžete používať prostredníctvom inteligentného zariadenia, ak je táto funkcia spustená. Svoj spotrebič môžete sledovať pomocou aplikácie, ak táto funkcia nie je spustená.



Môžete skontrolovať kontrolku na výrobku, aby ste videli, či je alebo nie je táto funkcia povolená. Ak je funkcia zakázaná, kontrolka Wi-fi bude vypnutá alebo bude nepretržite blikať v krátkych intervaloch. Napríklad, ak je nastavenie bezdrôtového pripojenia vypnuté alebo sú otvorené dvierka spotrebiča.



Funkcia je vypnutá, ak sú dvierka umývačky riadu otvorené alebo ak sa na spotrebiči vykonávajú činnosti súvisiace s vypnutím/zapnutím. Môže byť opätovne povolená tlačidlom ovládania na diaľku.



Displej pri povolení HomeWhiz.

Nastavenie HomeWhiz a nastavenia používateľského konta

Inštalácia aplikácie HomeWhiz z obchodu aplikácií inteligentného zariadenia na používanie funkcie WLAN vášho spotrebiča. Uistite sa, že vaše zariadenie je pripojené na

internet, aby mohlo aplikáciu používať. Ak aplikáciu používate po prvýkrát, registráciu dokončíte pomocou svojej e-mailovej adresy v aplikácii. Po dokončení registrácie môžete vo svojej domácnosti prostredníctvom tohto konta používať všetky zariadenia, ktoré podporujú HomeWhiz. V časti „Zariadenia“ môžete ťuknúť na „Pridať/Odstrániť zariadenie“ na zobrazenie zariadení spárovaných s vaším kontom. Používateľské procesy párovania týchto zariadení môžete vykonať na tejto stránke.

Úvodné nastavenie

1. Ťuknite na časť „Pridať/Odstrániť zariadenie“ v aplikácii HomeWhiz.
2. Ťuknite na „Ťuknite sem na nastavenie nového zariadenia“.
3. Keď je výrobok vypnutý, súčasne stlačte tlačidlá zap./vyp. a spustenie na diaľku na vstup do ponuky nastavení. Stlačte tlačidlo voľby na nastavenie stavu výrobku na „nastavenie bezdrôtového pripojenia“.
4. Potom v časti nastavenia inteligentného zariadenia sa pripojte k sieti „HomeWhiz xxx-xxxx“ v nastaveniach Wi-Fi. Heslo siete je možné zobraziť v aplikácii HomeWhiz.
5. Svoje inteligentné zariadenie pripojte k sieti HomeWhiz a vráťte sa do aplikácie HomeWhiz. V aplikácii sa zobrazuje umývačka riadu, ktorú pridávate. Ťuknite na Ďalej na pokračovanie na ďalší krok.
6. Vyberte sieť, ku ktorej chcete pripojiť svoju umývačku riadu a zadajte heslo.
7. Počas pripájania umývačky riadu k vybranej sieti bude ikona Wi-Fi (📶) blikať. Po vytvorení pripojenia bude uvedená ikona svietiť nepretržite.

- Po pripojení umývačky riadu k vybranej sieti musíte k rovnakej sieti pripojiť svoje inteligentné zariadenie. Ak sa vaše inteligentné zariadenie nepripojí automaticky, prejdite do jeho nastavení a pripojte ho k sieti, ku ktorej je pripojená umývačka riadu.
- Vráťte sa do aplikácie HomeWhiz a dajte názov svojej umývačky riadu. Toto je posledný krok. Spotrebič sa zobrazuje na stránke „Výrobky“.
- Po úspešnom vykonaní nastavenia umývačky riadu sa spotrebič automaticky zobrazí na hlavnej obrazovke a vráti sa do režimu použitia.
- Ak nastavenie zlyhalo alebo ak ho nebolo možné dokončiť do 5 minút v režime nastavenia, ikona Wi-Fi sa vypne a spotrebič sa prepne do režimu vypnutia. Na opätovné vykonanie nastavenia zopakujte kroky od kroku 1.

Používanie umývačky riadu na viac ako jednom zariadení

Umývačku riadu môžete používať na viac ako jednom inteligentnom zariadení. Na použitie tejto funkcie si aplikáciu HomeWhiz nainštalujte na ďalšom inteligentnom zariadení. Po spustení aplikácie sa musíte prihlásiť do svojho konta.



Ak ste sa prihlásili do konta, do ktorého ste predtým pridali spotrebiče, môžete svoju umývačku riadu začať používať hneď po prihlásení.

Postupujte podľa uvedených krokov na použitie už nastavenej umývačky riadu prostredníctvom nového konta.

- Vytvorte nové konto a použite toto konto na prihlásenie sa do aplikácie

HomeWhiz. Uistite sa, že inteligentné zariadenie a umývačka riadu sú pripojené k rovnakej sieti.

- Ťknite na „Pridať/Odstrániť zariadenie“ na stránke spotrebičov. Zariadenie a používateľ, ktorému patrí, sa zobrazujú na karte „Ďalšie zariadenia“.
- Ťknite na (+) vedľa umývačky riadu, ktorú chcete pridať a dajte tomuto zariadeniu názov.
- Vaša požiadavka na pridanie zariadenia sa odošle e-mailom jeho vlastníkovi. Toto zariadenie môžete začať spoločne používať, keď vlastník vašu požiadavku potvrdí.



Vaše inteligentné zariadenie a umývačka riadu nemusia byť pripojené k rovnakej sieti po dokončení postupov nastavenia. Zariadenie môžete využívať, pokiaľ je inteligentné zariadenie pripojené na internet.



V časti „Zariadenia“ môžete ťknúť na „Pridať/Odstrániť zariadenie“ na zobrazenie zariadení spárovaných s vaším kontom. Používateľské procesy párovania týchto zariadení môžete vykonať na tejto stránke.

Vypnutie/zapnutie funkcie HomeWhiz

Stlačte tlačidlo spustenia na diaľku na povolenie funkcie.



Kontrolka spotrebiča pri povolení funkcie. Ak stlačíte tlačidlo spustenia na diaľku, keď

je funkcia povolená, funkcia Home Whiz sa zakáže a kontrolka spotrebiča bude opäť zobrazovať čas omeškania/čas programu. V polohe vypnutia sa vypne aj LED tlačidlo HomeWhiz.



Môžete skontrolovať kontrolku na spotrebiči, aby ste videli, či bezdrôtové pripojenie je alebo nie je povolené.

Ak je bezdrôtové pripojenie vypnuté, môžete vidieť, že ikona Wi-Fi je vypnutá.

Ak je ikona Wi-Fi zapnutá, znamená to, že bezdrôtové pripojenie spotrebiča je zapnuté a spotrebič je pripojený k bezdrôtovej sieti. Ak ikona Wi-Fi nepretržite bliká v pravidelných intervaloch, znamená to, že je povolené, ale nemôže sa pripojiť alebo sa pokúša pripojiť k sieti.

Bezdrôtové pripojenie je zapnuté/vypnuté. Keď je spotrebič zapnutý, stlačte tlačidlo „Ponuka“ na 1 sekundu na vstup do ponuky nastavení. Sledujte obrazovku a stlačte tlačidlá < - a + > na paneli, potom počkajte, kým sa nezapne kontrolka pripojenia Wi-Fi. Stlačte tlačidlo voľby a ak je pripojenie Wi-Fi zapnuté, vypnutie ho, ak je vypnuté, zapnite ho. V ponuke nastavení zapnutia/vypnutia bezdrôtového pripojenia bude v prípade zapnutého bezdrôtového pripojenia kontrolka nepretržite svietiť. Ak je vypnuté, kontrolka pripojenia Wi-Fi bude blikáť v krátkych intervaloch.

Po zapnutí bezdrôtového pripojenia sa spotrebič pripojí k domácej sieti pomocou nastavení, ktoré ste predtým nastavili.

Odstránenie nastavení HomeWhiz

Keď je umývačka riadu zapnutá, stlačte tlačidlo „Ponuka“ na 1 sekundu na vstup do ponuky nastavení. Sledujte obrazovku a stlačte tlačidlá < - a + > na paneli, potom pokračujte, kým sa nezapne kontrolka nastavenia Wi-Fi. Stlačte a podržte tlačidlo voľby na 5 sekúnd. Po odpočítaní 5 - 4 - 3 - 2 - 1 na displeji sa nastavenia odstránia.

Riešenie problémov HomeWhiz

V prípade problémov s ovládaním alebo pripojením postupujte podľa týchto pokynov. Ak to pretrváva, vykonajte ďalšie opatrenie.

1. Skontrolujte, či je inteligentné zariadenie pripojené na internet.
2. Zatvorte aplikáciu HomeWhiz na svojom inteligentnom zariadení a opätovne ju spustite.
3. Reštartujte inteligentné zariadenie.
4. Skontrolujte stav bezdrôtového pripojenia umývačky riadu. Ak sa zobrazuje „WLAN: Vyp.“, prepnite ho na „WLAN: Zap.“ a počkajte na pripojenie spotrebiča. Potom zatvorte aplikáciu HomeWhiz na svojom inteligentnom zariadení a opätovne ju spustite.
5. Ak nie je možné vytvoriť pripojenie podľa uvedených pokynov, zopakujte úvodné nastavenie spotrebiča.
6. Ak problém pretrváva, obráťte sa na autorizovaný servis.

Zmena stiahnutého programu

Môžete použiť aplikáciu HomeWhiz pre zmenu prevzatého programu, čo je posledný program v produkte.

Môžete skontrolovať tabuľku „Údaje o programe a hodnoty priemernej spotreby“, aby ste zistili, ako môžu vyzeráť stiahnuté programy a predvolený stiahnutý program.

Zmena stiahnutého programu:

- Pripojte sa k svojmu produktu v aplikácii HomeWhiz.
- Zapnite na produkte funkciu diaľkového ovládania.
- V aplikácii HomeWhiz prejdite na stránku nastavení.
- Zo stránky nastavenia produktu prejdite na stránku stiahnutia programu.
- Na stránke stiahnutia programu vyberte program, ktorý chcete stiahnuť do svojho produktu.
- Vyberte požadovaný program na stránke stiahnutia programu a stlačte voľbu stiahnuť program v aplikácii HomeWhiz.
- Kým sa program sťahuje, uvidíte animáciu v programe a v aplikácii HomeWhiz.
- Keď bude sťahovanie dokončené, môžete vybrať a inštalovať stiahnutý program na produkte alebo v aplikácii HomeWhiz.



Môžete skontrolovať tabuľku „Údaje o programe a hodnoty priemernej spotreby“, aby ste zistili, ktoré programy môžete stiahnuť do svojho zariadenia.



Ak si stiahnete iný program do produktu, vaše predchádzajúca voľba bude zrušená.



Môžete si sťahovať do produktu neobmedzené množstvo programov a meniť stiahnutý program, kedykoľvek budete chcieť. Musíte sa ale uistiť, že vaše chytré zariadenie a produkt sú pripojené na internet a že funkcia diaľkového ovládania na produkte je zapnutá.

7 Údržba a čistenie

Pravidelné intervaly čistenia predlžujú prevádzkovú životnosť a minimalizujú riziko výskytu problémov.



Pred čistením odpojte výrobok a zatvorte kohútik.



Na čistenie nepoužívajte abrazívne látky.



Aby spotrebič efektívne fungoval, čistite filter a lopatky aspoň raz týždenne.

Čistenie vonkajšieho povrchu výrobku

Jemne utrite vonkajší povrch a tesnenie dverí spotrebiča vlhkou handrou s jemným čistiacim prostriedkom. „Ovládací panel“ utrite iba mierne navlhčenou handrou.

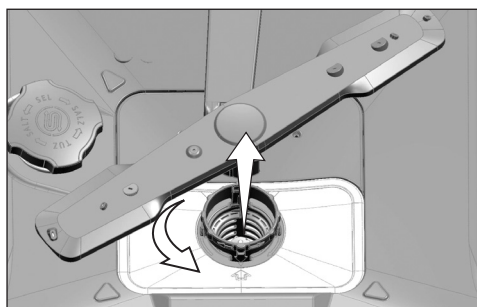
Čistenie vnútra umývačky

- Vnútrotný priestor spotrebiča a nádrž vyčistíte spustením programu s použitím umývacieho prostriedku alebo bez neho v závislosti od úrovne znečistenia.
- Pokiaľ v spotrebiči zostala voda, vypusťte ju podľa postupu uvedeného v téme „Zrušenie programu“. V prípade, že sa voda nedá vypustiť, vyberte filtre, ako je uvedené v časti „Čistenie filtrov“, a skontrolujte, či prietok vody neblokuje zvyšné usadeniny, ktoré sa nahromadili v dolnej časti spotrebiča. V prípade potreby ich vyčistite.

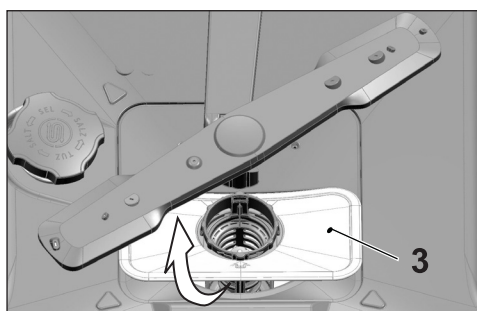
Čistenie filtrov

Čistenie filtrov vykonávajte minimálne raz týždenne na zaručenie efektívnej prevádzky umývačky. Skontrolujte, či sa na filtroch nenachádzajú zvyšky jedál. Ak sa na filtroch nachádzajú zvyšky jedál, vyberte ich a dôkladne ich vyčistite pod tečúcou vodou.

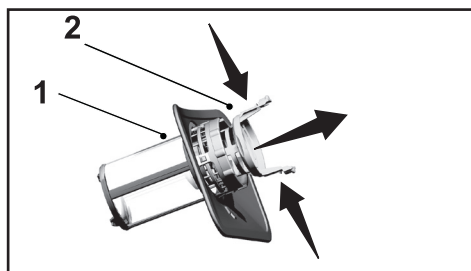
1. Otočte zostavu mikrofiltra (1) a hrubého filtra (2) proti smeru chodu hodinových ručičiek a vyťahnite ju z usadenia.



2. Vyťahnite kovový/plastový filter (3) z usadenia.



3. Zatlačte dve západky na hrubom filtri dovnútra a oddel'te hrubý filter od zostavy.



4. Vyčistíte všetky tri filtre pod tečúcou vodou pomocou kefy.
5. Umiestnite kovový/plastový filter.
6. Umiestnite hrubý filter do mikrofiltra. Uistite sa, že je správne vložený. Otáčajte hrubý filter v smere hodinových ručičiek, až kým počuteľne nezacvakne.



Nepoužívajte umývačku bez filtra.



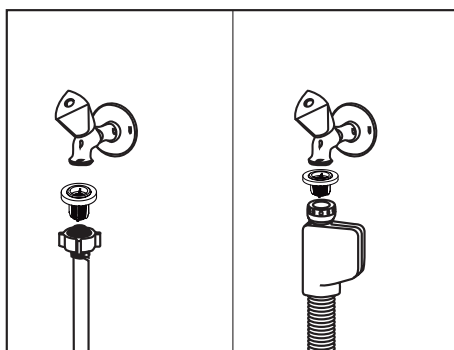
Nesprávne umiestnenie filtrov má za následok zníženie účinnosti umývania.

Čistenie hadicového filtra

Poškodeniam umývačky, ktoré môžu byť spôsobené nečistotami pochádzajúcimi z komunálneho prívodu vody (ako napríklad piesok, nečistoty, hrdza atď.) je možné zabrániť použitím filtra namontovaného na hadicu prívodu vody. Pravidelne kontrolujte filter a hadicu a v prípade potreby ich vyčistite.

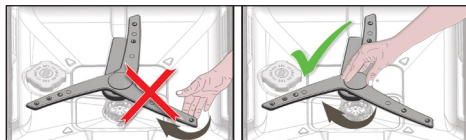
1. Zatvorte kohútik a demontujte hadicu.
2. Vyberte filter a vyčistite ho pod tečúcou vodou.
3. Vložte vyčistený filter späť na svoje miesto v hadici.
4. Pripojte hadicu ku kohútiku.

(závisí od modelu)



Čistenie lopatiek

Aby prístroj fungoval správne, je nutné očistiť lopatky.

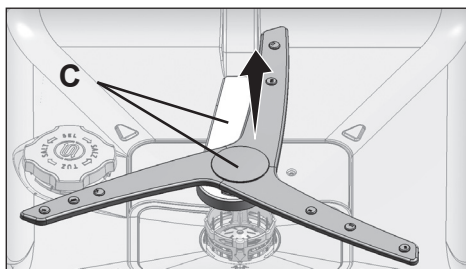


Nepokúšajte sa lopatku otáčať držaním za jej konce. Tým môžete spôsobiť poškodenie prevodového systému vnútri lopatky.

Mechanizmus dolnej lopatky



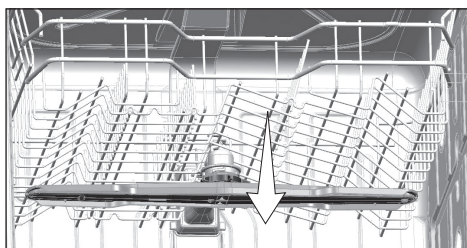
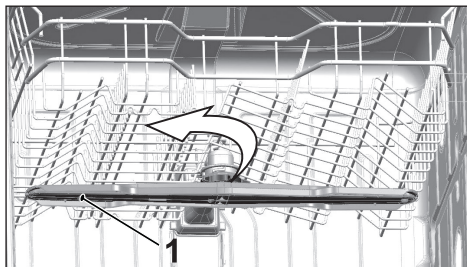
Ak sa výkon spotrebiča zhoršuje, skontrolujte, či otvory v mechanizme dolnej lopatky nie sú upchaté. Ak sú otvory upchaté, odmontujte a vyčistite mechanizmus lopatky.



Na odstránenie a vyčistenie celého mechanizmu dolnej lopatky držte body zobrazené na obrázku (C) jednou rukou a na odňatie potiahnite nahor. Po vyčistení postupujte podľa týchto krokov v opačnom poradí na opätovné namontovanie mechanizmu lopatky.

Horná lopatka

Skontrolujte, či nie sú otvory na hornej lopatke (1) upchaté. Ak sú otvory upchaté, odmontujte a vyčistite lopatku. Hornú lopatku vyberte otočením matice doľava. Pri montáži hornej lopatky sa uistite, že je matica riadne dotiahnutá.



8 Riešenie problémov

Umývačka sa nespustí.

- Sieťový kábel je odpojený. >>> Skontrolujte, či je sieťový kábel zastrčený.
- Poistka je vypálená. >>> Skontrolujte poistky vo vašom dome.
- Voda je odstavená. >>> Uistite sa, že je prívod vody otvorený.
- Dvierka umývačky sú otvorené. >>> Uistite sa, že sú dvierka umývačky riadu zatvorené.
- Zapínač/vypínač nebol stlačený. >>> Uistite sa, že ste zapli stlačili vypínač zariadenia.

Riad nie je umytý

- Riad nebol správne vložený do umývačky. >>> Umiestnite riad do umývačky podľa opisu v návode.
- Vybraný program je nevhodný. >>> Vyberte program s vyššou teplotou a dlhším trvaním cyklu.
- Lopatky sú uviaznuté. >>> Pred spustením programu rukou otočte dolné a horné lopatky – obidve lopatky sa musia voľne otáčať.
- Otvory lopatiek sú upchaté. >>> Otvory dolných a horných lopatiek môžu byť upchaté zvyškami jedla, akými sú napríklad jadierka z citrónov. Pravidelne čistite lopatky tak, ako je znázornené v odseku „Čistenie a starostlivosť“.
- Filtre sú upchaté. >>> Skontrolujte, či je filtračný systém čistý. Pravidelne čistite filtre tak, ako je znázornené v odseku „Čistenie a starostlivosť“.
- Filtre sú nesprávne namontované. >>> Skontrolujte filtračný systém a uistite sa, že je namontovaný správny.
- Koše sú preplnené. >>> Nepreťažujte koše prekročením ich kapacity.
- Čistiaci prostriedok je skladovaný v nevhodných podmienkach. >>> Ak používate práškový čistiaci prostriedok, neskladujte balenie čistiaceho prostriedku na vlhkých miestach. Ak je to možné, skladujte ho v uzavretých nádobách. Na jednoduché uskladnenie odporúčame použiť čistiace prostriedky v podobe tabliet.
- Čistiaci prostriedok je nedostatočný. >>> Ak používate práškové čistiace prostriedky, nastavte množstvo čistiaceho prostriedku podľa stupňa znečistenia vašich riadov alebo podľa definícií programu. Na dosiahnutie optimálnych výsledkov odporúčame použiť čistiace prostriedky v podobe tabliet.
- Nedostatok oplachovacieho prostriedku. >>> Skontrolujte indikátor oplachovacieho prostriedku a v prípade potreby pridajte oplachovací prostriedok. Zvýšte nastavenie oplachovacieho prostriedku, ak je v umývačke dostatočné množstvo oplachovacieho prostriedku.
- Veko zásobníka na čistiaci prostriedok nebolo zatvorené. >>> Po pridaní čistiaceho prostriedku sa uistite, že veko zásobníka na čistiaci prostriedok je pevne zatvorené.

Riad sa na konci cyklu správne nevysušil

- Riady nie sú správne rozmiestnené v umývačke. >>> Umiestnite riady tak, aby sa v nich nehromadila žiadna voda.
- Nedostatok oplachovacieho prostriedku. >>> Skontrolujte indikátor oplachovacieho prostriedku a v prípade potreby pridajte oplachovací prostriedok. Zvýšte nastavenie oplachovacieho prostriedku, ak je v umývačke dostatočné množstvo oplachovacieho prostriedku.

- Riad bol vybratý z umývačky ihneď po skončení programu. >>> Nevyberajte riad z umývačky bezprostredne po dokončení umývania. Pootvorte dvierka a pred vybratím chvíľu počkajte, kým neunikne para z vnútra umývačky. Vyberte riad až vtedy, keď má iba vlažnú teplotu. Pri vyberaní začnite od spodného koša. Zabráňte tak tomu, aby zostatková voda na riadoch v hornom koši kvapkala na riady v dolnom koši.
- Vybraný program je nevhodný. >>> Keďže je teplota oplachovania nízka pri programoch s krátkym trvaním, bude nízky aj sušiaci výkon. Ak chcete získať väčší sušiaci výkon, vyberte programy s dlhším trvaním.
- Povrch riadu/kuchynských pomôcok je poškodený. >>> Požadovaný výkon umývania nie je možné dosiahnuť pri kuchynských pomôckach s poškodeným povrchom a takéto pomôcky nie je vhodné používať ani z hľadiska hygieny. Okrem toho voda nemôže po poškodenom povrchu správne tiecť. Takéto kuchynské pomôcky sa v umývačke riadu neodporúča umývať.



Je normálne, že sušenie teflónových kuchynských pomôcok môže byť náročnejšie. Súvisí to so štruktúrou teflónu. Keďže sa povrchové napätie teflónu líši od povrchového napätia vody, zostávajú vodné kvapky ako guľôčky na teflónovom povrchu.

Na riade ostávajú stopy po čaji, káve alebo rúži.

- Vybraný program je nevhodný. >>> Vyberte program s vyššou teplotou a dlhším trvaním cyklu.
- Povrch riadu/kuchynských pomôcok je poškodený. >>> Škvرنy od čaju a kávy alebo iné farebné škvرنy sa nemusia odstrániť v umývačke riadu, ak tieto vnikli do poškodeného povrchu. Požadovaný výkon umývania nie je možné dosiahnuť pri kuchynských pomôckach s poškodeným povrchom a takéto pomôcky nie je vhodné používať ani z hľadiska hygieny. Takéto kuchynské pomôcky sa v umývačke riadu neodporúča umývať.
- Čistiaci prostriedok je skladovaný v nevhodných podmienkach. >>> Ak používate práškový čistiaci prostriedok, neskladujte balenie čistiaceho prostriedku na vlhkých miestach. Ak je to možné, skladujte ho v uzavretých nádobách. Na jednoduché uskladnenie odporúčame použiť čistiace prostriedky v podobe tabliet.

Na riade ostávajú stopy vodného kameňa a sklenený riad má zahmlený vzhľad

- Nedostatok oplachovacieho prostriedku. >>> Skontrolujte indikátor oplachovacieho prostriedku a v prípade potreby pridajte oplachovací prostriedok. Zvýšte nastavenie oplachovacieho prostriedku, ak je v umývačke dostatočné množstvo oplachovacieho prostriedku.
- Nastavenie tvrdosti vody je nízke alebo je nedostatočná hladina soli. >>> Odmerajte tvrdosť privádzanej vody a skontrolujte nastavenia tvrdosti vody.
- Uniká soľ. >>> Dávajte pozor, aby ste pri pridávaní soli nerozsypli soľ v oblasti plniaceho otvoru soli. Po pridaní soli sa uistite, že je veko zásobníka na soľ pevne zatvorené. Spustíte program predumývania, čím odstránite soľ rozsypanú v umývačke. Keďže sa zrnká soli, ktoré sa usadzujú pod vekom, počas predumývania rozpustia a tým spôsobia uvoľnenie veka, skontrolujte znovu veko po skončení programu.

V umývačke je iný zápach



Nová umývačka má určitý zápach. Po niekoľkých umytiach sa tento zápach vytratí.

- Filtre sú upchaté. >>> Skontrolujte, či je filtračný systém čistý. Pravidelne čistite filtre tak, ako je znázornené v odseku „Čistenie a starostlivosť“.
- Znečistené riady boli ponechané v umývačke 2 až 3 dni. >>> Ak sa nechystáte zapnúť umývačku ihneď po vložení riadov, odstráňte zvyšky z riadov a každé 2 dni spustíte program predumývania bez čistiaceho prostriedku. V takýchto prípadoch nezatvárajte úplne dvierka umývačky, aby ste zabránili vzniku zápachu v umývačke. Môžete použiť aj bežne dostupné odstraňovače zápachu alebo čistiaceho prostriedku na zariadenia.

Na riade sa objavuje hrdza, zafarbenie alebo poškodený povrch

- Uniká soľ. >>> Soľ môže na kovových povrchoch spôsobiť poškodenie a oxidáciu. Dávajte pozor, aby ste pri pridávaní soli nerozsypli soľ v oblasti plniaceho otvoru soli. Po pridaní soli sa uistite, že je veko zásobníka na soľ pevne zatvorené. Spustíte program predumývania, čím odstránite soľ rozsypanú v umývačke. Keďže sa zrnká soli, ktoré sa usadzujú pod vekom, počas predumývania rozpustia a tým spôsobia uvoľnenie veka, skontrolujte znovu veko po skončení programu.
- Slané zvyšky jedál zostali na riade po dlhšiu dobu. >>> Ak má príbor znečistený takýmito zvyškami zostať v umývačke, musíte ručne odstrániť nečistoty alebo umyť riad bez čakania.
- Elektrická inštalácia nie je uzemnená. >>> Skontrolujte riadne uzemnenie vašej umývačky riadu. V opačnom prípade bude statická elektrina vytváraná vo výrobku spôsobovať preskoky iskier na povrchoch kovových predmetov, čo spôsobí pórovitosť, odstráni ochranné vrstvy z povrchu a spôsobí zmenu farby.
- Boli použité agresívne čistiace prostriedky. >>> Pri kontakte s agresívnymi čistiacimi prostriedkami (ako napríklad bieliace prostriedky) môže dôjsť k poškodeniu ochranných vrstiev na kovových povrchoch. Neumývajte riady bieliacimi prostriedkami.
- Kovové predmety, najmä nože, boli použité na iné účely, než sú určené. >>> Ochranná vrstva čepelí nožov sa môže poškodiť, keď ich budete používať napríklad na otváranie konzerv. Nepoužívajte kovový kuchynský riad na iné účely, než na aké sú určené.
- Príbor je vyrobený z menej kvalitnej nerezovej ocele >>> Nie je možné sa vyhnúť korózii takýchto pomôcok. Neumývajte takéto pomôcky v umývačke riadu.
- V umývačke riadu sa umývali kuchynské pomôcky, ktoré sú už skorodované. >>> Hrdza na skorodovanom predmete môže prejsť na iné povrchy z nerezovej ocele a spôsobiť koróziu aj na týchto povrchoch. Takéto predmety by sa nemali umývať v umývačke riadu.

Čistiaci prostriedok zostáva v zásobníku na čistiaci prostriedok.

- Zásobník na čistiaci prostriedok bol pri pridaní čistiaceho prostriedku vlhký. >>> Pred naplnením zásobníka na čistiaci prostriedok sa uistite, že je zásobník na čistiaci prostriedok dobre vysušený.

- Čistiaci prostriedok bol pridaný dlho pred koncom umývania. >>> Dávajte pozor, aby ste čistiaci prostriedok pridali tesne pred spustením umývania.
- Počas umývania sa nedá otvoriť veko zásobníka na čistiaci prostriedok. >>> Riad vložte takým spôsobom, ktorý nebude brániť otvoreniu zásobníka na čistiaci prostriedok ani prívodu vody do prístroja z lopatiek.
- Čistiaci prostriedok je skladovaný v nevhodných podmienkach. >>> Ak používate práškový čistiaci prostriedok, neskladujte balenie čistiaceho prostriedku na vlhkých miestach. Ak je to možné, skladujte ho v uzavretých nádobách. Na jednoduché uskladnenie odporúčame použiť čistiace prostriedky v podobe tabliet.
- Otvory lopatiek sú upchaté. >>> Otvory dolných a horných lopatiek môžu byť upchaté zvyškami jedla, akými sú napríklad jadierka z citrónov. Pravidelne čistite lopatky tak, ako je znázornené v odseku „Čistenie a starostlivosť“.

Dekorácie a ornamenty na kuchynskom riade sa zmývajú.



Dekorované poháre a dekorovaný lustrový porcelán nie je vhodný na umývanie v umývačke riadu. Výrobcovia pohárov a porcelánového riadu neodporúčajú umývanie týchto kuchynských pomôcok v umývačke riadu.

Riad je poškrábaný.



Kuchynské pomôcky, ktoré obsahujú alebo sú vyrobené z hliníka, by sa nemali umývať v umývačke riadu.

- Uniká soľ. >>> Dávajte pozor, aby ste pri pridávaní soli nerozsykali soľ v oblasti plniaceho otvoru soli. Rozsypaná soľ môže spôsobiť škrabance. Po pridání soli sa uistite, že je veko zásobníka na soľ pevne zatvorené. Spustíte program predumývania, čím odstránite soľ rozsypanú v umývačke. Keďže sa zrnká soli, ktoré sa usadzujú pod vekom, počas predumývania rozpustia a tým spôsobia uvoľnenie veka, skontrolujte znovu veko po skončení programu.
- Nastavenie tvrdosti vody je nízke alebo je nedostatočná hladina soli. >>> Odmerajte tvrdosť privádzanej vody a skontrolujte nastavenia tvrdosti vody.
- Riad nie je správne rozmiestnený v umývačke. >>> Keď vkladáte poháre alebo iný sklenený riad do koša, neukladajte ich oproti iným riadom, ale oproti okrajom, do stojanov koša alebo na drôtenú podperu na sklo. Udieranie sa pohárov navzájom o seba alebo o iný riad spôsobené nárazmi vody počas umývania môže zapríčiniť praskliny alebo škrabance na ich povrchu.

Na pohároch zostávajú fľaky, ktoré sa podobajú mliečnym škvrnám, a ktoré sa nedajú odstrániť ručným utretím. Modrastý/dúhovitý vzhľad sa objaví vtedy, keď sklo nasmerujete proti svetlu.

- Bolo použité príliš veľa oplachovacieho prostriedku. >>> Znížte nastavenie oplachovacieho prostriedku. Vyčistite rozliaty oplachovací prostriedok, keď pridávate oplachovací prostriedok.
- Pre mäkkú vodu sa na skle objavuje korózia >>> Odmerajte tvrdosť privádzanej vody a skontrolujte nastavenia tvrdosti vody. Ak je privádzaná voda mäkká (<5 dH), nepoužívajte soľ. Vyberte programy, ktoré umývajú pri vyšších teplotách (napr. 60 – 65 °C). Môžete tiež použiť bežne dostupné čistiace prostriedky, ktoré chránia sklo.

V umývačke sa vytvára pena.

- Riad sa ručne umyl čistiacim prostriedkom na ruky, ale pred jeho vložením do prístroja sa neopláchol. >>> Ručné čistiace prostriedky neobsahujú látku na zabránenie tvorby peny. Nie je potrebné ručne umývať riady pred ich vložením do prístroja. Stačí, ak sa odstránia hrubé nečistoty z riadu pod tečúcou vodou, pomocou papierovej utierky alebo vidličkou.
- Oplachovací prostriedok sa rozliat do umývačky pri plnení oplachovacieho prostriedku >>> Pri plnení dávajte pozor, aby sa oplachovací prostriedok nerozliat do umývačky. Papierovou utierkou utrite rozliaty oplachovací prostriedok.
- Veko zásobníka na oplachovací prostriedok zostalo otvorené. >>> Po pridaní oplachovacieho prostriedku sa uistite, že veko zásobníka na oplachovací prostriedok je zatvorené.

Riad je prasknutý.

- Riad nebol správne vložený do umývačky. >>> Umiestnite riad do umývačky podľa opisu v návode.
- Koše sú preplnené. >>> Nepreťažujte koše prekročením ich kapacity.

Na konci programu zostáva v umývačke riadu voda.

- Filtre sú upchaté. >>> Skontrolujte, či je filtračný systém čistý. Pravidelne čistite filtre tak, ako je znázornené v odseku „Čistenie a starostlivosť“.
- Odtoková hadica je upchatá/zablokovaná. >>> Skontrolujte odtokovú hadicu. Ak je to potrebné, vyberte odtokovú hadicu, odstráňte blokovanie a vložte ju tak, ako je zobrazené v návode na použitie.



Ak problém nedokážete odstrániť aj napriek uvedeným pokynom v tejto časti, obráťte sa na svojho predajcu alebo autorizovaného servisného technika. Nikdy sa sami nepokúšajte vykonávať opravy nefunkčného výrobku.

