






Návod k obsluze a montáži Kombinace chladničky s mrazničkou



Před umístěním, instalací a uvedením přístroje do provozu si **bezpodmínečně** pročtěte tento návod k obsluze a montáži.
Ochráníte tak sebe a zabráníte škodám.

Obsah

Bezpečnostní pokyny a varovná upozornění	5
Váš příspěvek k ochraně životního prostředí	13
Jak můžete šetřit energii?	14
Popis přístroje	16
Ovládací panel	16
Vysvětlení symbolů	17
Dodávané příslušenství	19
Příslušenství k dokoupení	20
Zapnutí a vypnutí přístroje	22
Před prvním použitím	22
Čištění přístroje	22
Obsluha přístroje	22
Zapnutí přístroje	22
Vypnutí přístroje	24
Vypnutí chladicí zóny zvlášť	24
Opětovné zapnutí chladicí zóny	24
Při delší nepřítomnosti	24
Správná teplota	25
... v chladicí zóně	25
... v mrazicí zóně	25
Ukazatel teploty	26
Nastavení teploty v chladicí/mrazicí zóně	26
Použití funkce superchlazení, supermrazení a DynaCool	28
Funkce superchlazení	28
Funkce supermrazení	29
Funkce DynaCool	30
Teplotní alarm a alarm dvířek	32
Teplotní alarm	32
Předčasné vypnutí teplotního alarmu	32
Alarm dvířek	33
Předčasné vypnutí alarmu dvířek	33
Provedení dalších nastavení	34
Zablokování 	34
Akustické signály 	35
Jas displeje 	36
Režim sabat 	37
Indikátor výměny pachového filtru 	39

Skladování potravin v chladicí zóně	41
Různé oblasti chlazení.....	41
Nevhodné pro chladicí zónu.....	42
Upozornění pro nákup potravin.....	43
Správné skladování potravin	43
Misky na ovoce a zeleninu	43
Potraviny bohaté na bílkoviny.....	43
Uspořádání vnitřního prostoru	44
Přemístění úložné police/přehrádky na lahve	44
Přemístění odkládací plochy/odkládací plochy s osvětlením	44
Přemístění držáku lahví.....	44
Přesunutí a nasazení držáku lahví	45
Vyjmutí a nasazení zásuvky na ovoce a zeleninu	45
Nasazení zásuvky	45
Přemístění pachového filtru	46
Zmrazování a uchovávání	47
Mrazicí kapacita	47
Co se stane při zmrazení čerstvých potravin?	47
Uchovávání hotových hluboce zmrazených jídel	47
Jak potraviny zmrazíte sami	48
Uspořádání vnitřního prostoru.....	51
Použití příslušenství.....	51
Odmrazování.....	53
Čištění a ošetřování.....	54
Upozornění k čisticímu prostředku.....	54
Příprava přístroje na čištění	55
Čištění vnitřního prostoru a příslušenství	57
Čištění těsnění dvířek	58
Čištění větracích a odvětrávacích profilů	58
Uvedení přístroje do provozu po čištění.....	58
Výměna pachového filtru.....	59
Co udělat, když	60
Příčiny hluků	69
Servisní služba	70
Kontakt při závadách	70
Záruka	70

Obsah

Informace pro prodejce	71
Výstavní provoz ■	71
Instalace	73
Elektrické připojení	73
Montážní pokyny	74
Side-by-side	74
Místo instalace	74
Větrání a odvětrávání	75
Nábytková dvířka.....	76
Před vestavbou přístroje	78
Rozměry pro vestavbu	79
Omezení úhlu otevření dvířek přístroje	80
Změna směru otvírání dvířek	80
Vestavba přístroje.....	85
Montáž nábytkových dvířek	93

Bezpečnostní pokyny a varovná upozornění

Tento přístroj odpovídá předepsaným bezpečnostním předpisům. Neodborné používání však může vést k poranění osob a věcným škodám.

Než přístroj uvedete do provozu, přečtěte si pozorně návod k obsluze a montáži. Obsahuje důležité pokyny pro montáž, bezpečnost, používání a údržbu. Tím ochráníte sebe a zabráníte poškození přístroje.

Podle normy IEC 60335-1 upozorňuje Miele výslovně na to, že je bezpodmínečně nutné přečíst si a dodržovat kapitolu věnovanou instalaci přístroje a bezpečnostní pokyny a varovná upozornění.

Miele neodpovídá za škody, které vzniknou v důsledku nedbání těchto pokynů.

Návod k obsluze a montáži uschovejte a předejte ho případnému novému majiteli.

Používání ke stanovenému účelu

- ▶ Příklad: Přístroj je určený pro používání v domácnosti a podobných prostředích jako například
 - v prodejnách, kancelářích a podobných pracovních prostředích
 - v zemědělských usedlostech
 - v hotelech, motelech, penzionech a dalších typických obytných prostorách pro zákazníky.

Tento přístroj není určený k používání venku.

- ▶ Používejte přístroj výhradně v domácnosti k chlazení a uchování potravin a k uchování zmrazených potravin, k mrazení čerstvých potravin a k přípravě ledu.

Všechny ostatní účely použití jsou nepřijatelné.

Bezpečnostní pokyny a varovná upozornění

▶ Příklad není vhodný pro skladování a chlazení medikamentů, krevní plazmy, laboratorních preparátů nebo podobných látek nebo produktů, z nichž vychází směrnice o zdravotnických prostředcích. Nesprávné použití přístroje může vést k poškození nebo zkažení uskladněných materiálů. Dále přístroj není vhodný pro provoz v oblastech ohroženém výbuchem.

Miele neodpovídá za škody způsobené použitím v rozporu se stanoveným účelem nebo nesprávnou obsluhou.

▶ Osoby (včetně dětí), které vzhledem ke svým fyzickým, smyslovým a psychickým schopnostem nebo kvůli nezkušenosti nebo neznalosti nejsou schopné přístroj bezpečně obsluhovat, musí být při obsluze pod dozorem.

Tyto osoby smí přístroj obsluhovat bez dozoru jen tehdy, pokud byly instruovány ohledně bezpečného používání a pochopily nebezpečí, která z toho vyplývají.

Děti v domácnosti

▶ Děti mladší osmi let se nesmí samy pohybovat v blízkosti přístroje, ledaže by byly pod stálým dozorem.

▶ Děti starší osmi let smí přístroj používat bez dozoru jen tehdy, když jim byla jeho obsluha vysvětlena tak, že ho dokážou obsluhovat bezpečně. Děti musí být schopné rozpoznat a chápat možná nebezpečí v případě chybné obsluhy.

▶ Děti nesmí přístroj bez dozoru čistit ani na něm provádět údržbu.

▶ Dávejte pozor na děti, které se zdržují v blízkosti přístroje. Nikdy jim nedovolte, aby si s přístrojem hrály.

▶ Nebezpečí udušení! Děti by si mohly hrát s obalovým materiálem, např. fólií, mohly by se do ní balit nebo si ji dávat přes hlavu a udusit se. Obalový materiál uchovávejte mimo dosah dětí.

Technická bezpečnost

- ▶ Chladicí okruh je přezkoušený ohledně těsnosti. Přístroj odpovídá vztažným bezpečnostním předpisům a příslušným směrnícím EG.
- ▶ Tento přístroj obsahuje chladivo izobutan (R600a), přírodní plyn s vysokou snášenlivostí s životním prostředím, avšak hořlavý. Nepoškozuje ozonovou vrstvu a nezhoršuje skleníkový efekt. Použití tohoto ekologického chladiva vedlo k částečnému zvýšení provozních hluků. Kromě provozních hluků kompresoru se mohou v celém chladicím okruhu vyskytnout hluky z proudění. Těmto jevům nelze bohužel zabránit, nemají ale vliv na výkonnost přístroje. Při přepravě a při montáži/umísťování přístroje dbejte na to, aby se nepoškodily součásti chladicího okruhu. Vystříklé chladivo může vést k poranění očí!
Při poškozeních:
 - se nepřibližujte s otevřeným ohněm nebo zápalnými zdroji,
 - odpojte přístroj od elektrické sítě,
 - několik minut provětrávejte místnost, v níž stojí přístroj, a
 - informujte servisní službu.
- ▶ Čím více chladiva je v přístroji, tím větší musí být místnost, ve které bude přístroj umístěn. Při případném úniku v příliš malých místnostech se může vytvářet hořlavá směs plynu se vzduchem. Na 11 g chladiva musí mít místnost velikost nejméně 1 m³. Množství chladiva je uvedeno na typovém štítku uvnitř přístroje.
- ▶ Připojovací údaje (jištění, frekvence, napětí) uvedené na typovém štítku přístroje musí bezpodmínečně souhlasit s odpovídajícími parametry elektrické sítě, aby se přístroj nepoškodil. Před připojením tyto údaje porovnejte. V případě pochybností se zeptejte kvalifikovaného elektrikáře.

Bezpečnostní pokyny a varovná upozornění

- ▶ Elektrická bezpečnost přístroje je zajištěna jen tehdy, je-li připojen na elektrický systém s ochranným vodičem nainstalovaný podle předpisů. Toto základní bezpečnostní opatření musí být k dispozici. V případě pochybností nechte elektrickou instalaci zkontrolovat kvalifikovaným elektrikářem.
- ▶ Spolehlivý a bezpečný provoz přístroje je zaručen pouze tehdy, pokud je přístroj připojen k veřejné rozvodné síti.
- ▶ Když je poškozené připojovací vedení, musí je vyměnit pracovník pověřený společností Miele, aby nebyl uživatel vystaven nebezpečím.
- ▶ Rozbočovací vícenásobné zásuvky a prodlužovací kabely neposkytují nutnou bezpečnost (nebezpečí požáru). Přístroj pomocí nich k elektrické síti nepřipojujte.
- ▶ Když se dostane vlhkost k součástem pod napětím nebo přívodnímu síťovému kabelu, může to vést ke zkratu. Přístroj proto neprovazujte v oblastech ohrožených vlhkostí nebo stříkající vodou (např. v garáži, prádelně).
- ▶ Tento přístroj nesmí být provozován na nestabilních místech (např. na lodi).
- ▶ Poškozený přístroj může ohrozit Vaši bezpečnost. Zkontrolujte ho ohledně rozpoznatelných poškození. Poškozený přístroj nikdy neuvádějte do provozu.
- ▶ Používejte přístroj jen vestavěný, aby byla zajištěna jeho bezpečná funkce.
- ▶ Při pracích spojených s instalací a údržbou jakož i při opravách musí být přístroj odpojený od elektrické sítě. Odpojený od elektrické sítě je jen tehdy, když:
 - jsou vypnuté jističe elektrické instalace nebo
 - jsou úplně vyšroubované šroubovací pojistky elektrické instalace nebo

Bezpečnostní pokyny a varovná upozornění

- je odpojené připojovací síťové vedení od elektrické sítě. U pří-
vodních vedení se síťovou zástrčkou pro jeho odpojení od elek-
trické sítě netahejte za vedení, nýbrž za zástrčku.
- ▶ Neodborně provedené práce spojené s instalací, údržbou nebo
opravami mohou uživatele vystavit značnému nebezpečí. Práce spo-
jené s instalací a údržbou jakož i opravy smí provádět pouze auto-
rizovaní odborníci pověřeni společností Miele.
- ▶ Opravy přístroje smí provádět pouze servisní služba Miele, jinak
zaniká nárok na záruku.
- ▶ Pouze u originálních náhradních dílů garantuje firma Miele, že bu-
dou splňovat bezpečnostní požadavky. Vadné součásti nahrazujte
jen originálními náhradními díly.

Provozní zásady

- ▶ Příklad je koncipován pro určitou klimatickou třídu (rozsah teplot
místnosti), jejíž meze musí být dodrženy. Klimatická třída je uvedena
na typovém štítku uvnitř přístroje. Nižší teplota v místnosti vede
k delší klidové době kompresoru, takže přístroj nedokáže udržet po-
třebnou teplotu.
- ▶ Větrací a odvětrávací profily nesmí být přikryty nebo zastavěny.
Nebylo by pak zajištěno bezvadné vedení vzduchu. Vzrostla by spo-
třeba energie a nebylo by možné vyloučit poškození součástí.
- ▶ Pokud v přístroji nebo v dvířkách přístroje skladujete potraviny ob-
sahující tuk nebo olej, dbejte na to, aby se případně vytekly tuk nebo
olej nedostal do styku s plastovými díly přístroje. V plastu by mohly
vzniknout trhliny a mohl by popraskat nebo se roztrhnout.
- ▶ V přístroji neuchovávejte výbušné látky a výrobky s hořlavými hna-
cími plyny (např. spreje). Zápalné směsi plynů mohou být zapáleny
elektrickými součástmi.
Nebezpečí požáru a výbuchu!

Bezpečnostní pokyny a varovná upozornění

- ▶ V přístroji neprovozujte elektrická zařízení (např. na výrobu zmrzliny). Může dojít k jiskření.
Nebezpečí výbuchu!
- ▶ V mrazicí zóně neuchovávejte plechovky a lahve s nápoji obsahujícími oxid uhličitý nebo tekutiny, které mohou zmrznout. Plechovky nebo lahve mohou prasknout. Nebezpečí úrazu a poškození přístroje!
- ▶ Lahve, které umístíte do mrazicí zóny za účelem rychlého vychlazení, nejpozději za jednu hodinu opět vyjměte. Lahve mohou prasknout. Nebezpečí úrazu a poškození přístroje!
- ▶ Nedotýkejte se zmrazených potravin a kovových dílů mokřýma rukama. Ruce by mohly přimrznout. Nebezpečí úrazu!
- ▶ Nikdy nedávejte do úst kostky ledu nebo nanuky, zvláště vodové, přímo po vyjmutí z mrazicí zóny. Vlivem velmi nízké teploty by mohlo dojít k přimrznutí jazyka nebo rtů. Nebezpečí úrazu!
- ▶ Nezmrazujte znovu částečně nebo úplně rozmrazené potraviny. Spotřebujte je co nejrychleji, protože potraviny ztrácí nutriční hodnotu a kazí se. Rozmrazené potraviny můžete po uvaření nebo upečení opět zmrazit.
- ▶ Při požití dlouho skladovaných potravin hrozí nebezpečí otravy jídlem.
Doba uskladnění závisí na mnoha faktorech jako na stupni čerstvosti, jakosti potravin a na teplotě při skladování. Dbejte na datum trvanlivosti a pokyny pro uskladnění od výrobců potravin!
- ▶ Používejte výhradně originální příslušenství Miele. Pokud budou namontovány nebo vestavěny jiné díly, zaniká jakákoli záruka a/nebo ručení poskytované společností Miele.

Čištění a ošetřování

▶ Neošetřujte těsnění dvířek oleji nebo tuky.

V průběhu času by došlo ke zteření těsnění.

▶ Pára z parního čisticího zařízení se může dostat k součástem pod napětím a vyvolat zkrat.

Na čištění a odmrazování přístroje nikdy nepoužívejte parní čisticí zařízení.

▶ Špičaté předměty nebo předměty s ostrými hranami poškodí chladicí systém a přístroj přestane fungovat. Proto takové předměty nepoužívejte na

- odstraňování vrstev námrazy a ledu,
- vyjímání přimrzlých misek na led a potravin.

▶ Na odmrazování do přístroje nikdy nedávejte elektrická topná zařízení nebo svíčky. Poškodily by se plasty.

▶ Nepoužívejte spreje na odmrazování nebo odmrazovače. Mohou vytvářet výbušné plyny, obsahovat rozpouštědla a hnací látky poškozující plasty nebo být zdraví škodlivé.

Přeprava

▶ Přepravujte přístroj vždy ve vzpřímené poloze a v přepravním obalu, aby nedošlo ke škodám.

▶ Přepravujte přístroj s pomocníkem, protože je velmi těžký. Nebezpečí úrazu a poškození přístroje!

Bezpečnostní pokyny a varovná upozornění

Likvidace Vašeho starého přístroje

- ▶ Případně zničte zámek dvířek svého starého přístroje. Zabráňte tak hrajícím si dětem, aby se uzamkly a ohrozily svůj život.
- ▶ Vystřikující chladivo může vést k poranění očí! Nepoškozte součásti chladicího okruhu např.
 - propíchnutím kanálů chladiva ve výparníku,
 - zalomením potrubí,
 - odškrábáním povrchových vrstev.

Symbol na kompresoru (podle modelu)

Toto upozornění má význam jen pro recyklaci. V normálním provozu nehrozí nebezpečí.



- ▶ Olej v kompresoru může být při požití a vniknutí do dýchacích cest smrtelně nebezpečný.

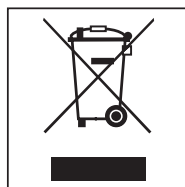
Likvidace přepravního obalu

Obal chrání přístroj před poškozením během přepravy. Obalové materiály byly zvoleny s přihlédnutím k aspektům ochrany životního prostředí a k možností jejich likvidace, a jsou tedy recyklovatelné.

Vrácení obalů do materiálového cyklu šetří suroviny a snižuje množství odpadů. Váš specializovaný prodejce odebere obal zpět.

Likvidace starého přístroje

Elektrické a elektronické přístroje často obsahují hodnotné materiály. Obsahují také určité látky, směsi a konstrukční součásti, které byly nutné pro jejich funkci a bezpečnost. V domovním odpadu a při neodborném nakládání mohou škodit lidskému zdraví a životnímu prostředí. Svůj starý přístroj proto v žádném případě nedávejte do domovního odpadu.



Místo toho využijte oficiální sběrná a vratná místa pro odevzdávání a užitkování elektrických a elektronických přístrojů zřízená obcemi, prodejci nebo společnostmi Miele. Podle zákona jste sami zodpovědní za vymazání případných osobních údajů na likvidovaném starém přístroji.

Dbejte na to, aby se až do odvozu k odborné, ekologické likvidaci nepoškodila potrubí Vašeho přístroje.

Tak je zajištěno, že chladivo obsažené v chladicím okruhu a olej nacházející se v kompresoru neuniknou do životního prostředí.

Postarejte se prosím o to, aby byl Váš starý přístroj až do odvozu bezpečně uložen tak, aby k němu neměly přístup děti. O tom Vás informuje tento návod k obsluze v kapitole „Bezpečnostní pokyny a varovná upozornění“.

Jak můžete šetřit energií?

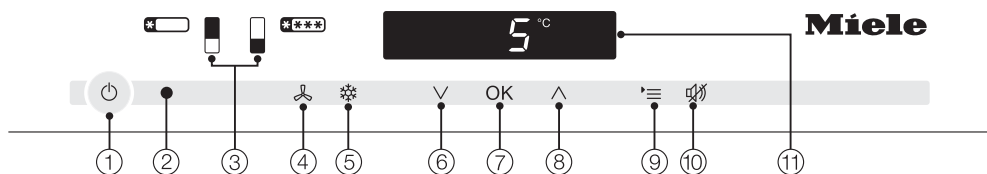
	normální spotřeba energie	zvýšená spotřeba energie
umístění/údržba	Ve větraných místnostech.	V uzavřených, nevětraných místnostech.
	Chráněno před přímým slunečním zářením.	Při přímém slunečním záření.
	Ne vedle zdroje tepla (topné těleso, sporák).	Vedle zdroje tepla (topné těleso, sporák).
	Při ideální teplotě v místnosti kolem 20 °C.	Při vysoké teplotě v místnosti od 25 °C.
	Nepřikryvejte větrací a odvětrávací profily a pravidelně z nich odstraňujte prach.	Při přikrytých nebo zapařených větracích a odvětrávacích profilech.
nastavení teploty	chladicí zóna 4 až 5 °C	Čím nižší je nastavená teplota, tím vyšší je spotřeba energie!
	mrazicí zóna -18 °C	

Jak můžete šetřit energii?

	normální spotřeba energie	zvýšená spotřeba energie
používání	Uspořádání zásuvek, odkládacích ploch a přihrádek jako ve stavu při expedici od výrobce.	
	Dvířka přístroje otvíráte jen v případě potřeby a na co nejkratší dobu. Potraviny ukládejte dobře roztríděné.	Časté otvírání dvířek na dlouhou dobu znamená ztrátu chladu a dovnitř proudící teplý vzduch z místnosti. Přístroj se pokouší chladit na nižší teplotu a prodlužuje se doba chodu kompresoru.
	Na nákup si s sebou berete chladicí tašku a potraviny rychle uložíte do přístroje. Vyjmuté potraviny vracíte co nejrychleji zase zpět, než se příliš zahřejí. Teplá jídla a nápoje necháváte nejprve vychladnout mimo přístroj.	Teplá jídla a potraviny zahřáté na venkovní teplotu vnášejí do přístroje teplo. Přístroj se pokouší chladit na nižší teplotu a prodlužuje se doba chodu kompresoru.
	Potraviny ukládejte dobře zabalené nebo dobře přikryté.	Vypařování a kondenzace kapalin v chladicí zóně způsobuje ztráty chladicího výkonu.
	Zmrazené potraviny dáváte pro rozmrazení do chladicí zóny.	
	Nepřepĺnujete přihrádky, aby mohl cirkulovat vzduch.	Zhoršené proudění vzduchu způsobuje ztráty chladicího výkonu.










Popis přístroje

Ovládací panel

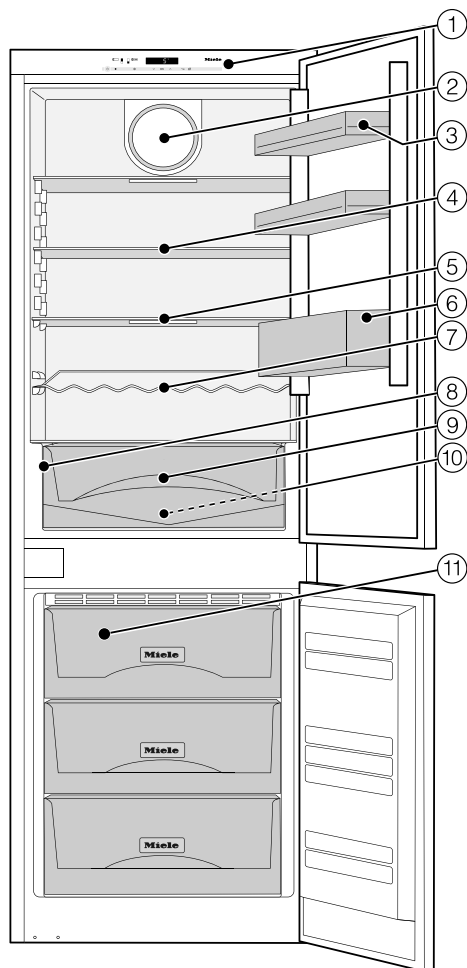


- ① zapnutí/vypnutí celého přístroje
- ② optické rozhraní (jen pro servisní službu)
- ③ volba chladicí zóny nebo mrazicí zóny
- ④ zapnutí/vypnutí funkce dynamického chlazení DynaCool (automatické rozložení teploty)
- ⑤ zapnutí/vypnutí funkce superchlazení a supermrazení
- ⑥ nastavení teploty (∇ pro chladnější), výběrové tlačítko v nastavovacím módu
- ⑦ potvrzení výběru (tlačítko OK)
- ⑧ nastavení teploty (^ pro teplejší), výběrové tlačítko v nastavovacím módu
- ⑨ zvolení příp. zrušení volby nastavovacího režimu
- ⑩ vypnutí teplotního alarmu nebo alarmu dvířek
- ⑪ displej s ukazatelem teploty a symboly (symboly jsou vidět jen v nastavovacím módu, při alarmu/hlášení; vysvětlení symbolů viz tabulka)

Vysvětlení symbolů

symbol	význam	funkce
	blokování	Pojistka před nechtěným vypnutím, nechtěným přestavením teploty, nechtěným zapnutím funkce DynaCool, superchlazení, supermrazení a nechtěným zadáním nastavení
	akustické signály	Možnosti výběru tónu tlačítek a varovného tónu při alarmu dvířek a teploty
	Miele@home	Je vidět jen při nasazeném a přihlášeném Miele@home komunikačním adaptéru případně komunikačním modulu
	jas displeje	nastavení jasu displeje
	indikátor výměny pachového filtru (Active AirClean)	Funkci je nutno aktivovat po nasazení pachového filtru; svítí, když je nutná výměna
	režim sabat	Zapnutí a vypnutí režimu sabat
	Připojení k síti	Potvrzuje, že je přístroj elektricky připojený, když není zapnutý, při výpadku sítě bliká
	alarm (zobrazuje se jen při alarmu dvířek nebo teplotním alarmu)	Svítí při alarmu dvířek, bliká při teplotním alarmu, výpadku sítě a dalších chybových hlášeních
	výstavní provoz (je vidět jen při zapnutém výstavním provozu)	vypnutí výstavního provozu

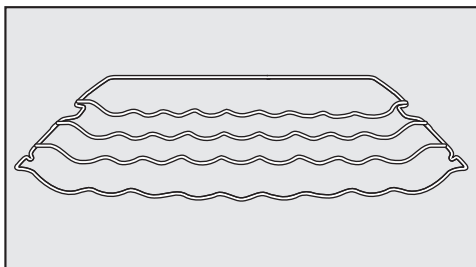
Popis přístroje



- ① Ovládací panel
- ② ventilátor
- ③ přihrádka na vejce / úložná police
- ④ odkládací plocha
- ⑤ odkládací plocha s osvětlením (FlexiLight)
- ⑥ přihrádka na lahve
- ⑦ držák lahví
- ⑧ vnitřní osvětlení zásuvky na ovoce a zeleninu
- ⑨ Zásuvka na ovoce a zeleninu
- ⑩ žlábk a otvor na odvádění vody z odmrazování
- ⑪ mrazicí zásuvky

Dodávané příslušenství

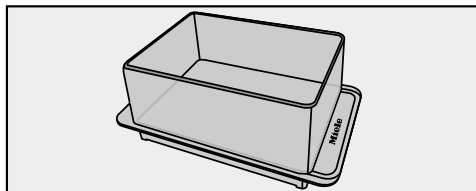
Držák lahví



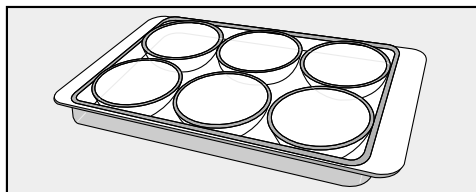
S držákem lahví můžete v chladicí zóně uskladnit lahve ve vodorovné poloze a tím šetřit místo.

Držák lahví můžete do chladicí zóny umístit různě.

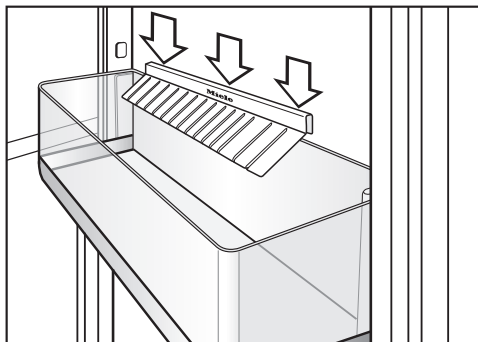
Dóza na máslo



Příhrádka na vajíčka

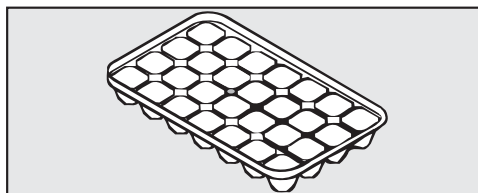


Držák lahví

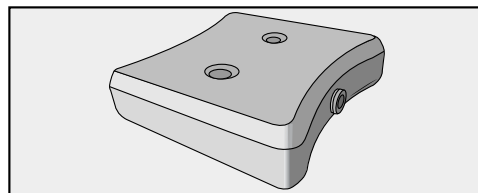


Lamely držáku lahví vyčnívají do přihrádky na lahve a lahve tak lépe drží při otvírání a zavírání dveří přístroje.

Miska na led



Akumulátor chladu



Akumulátor chladu zabraňuje rychlému nárůstu teploty v mrazicí zóně v případě výpadku elektrického proudu. Můžete tak prodloužit dobu skladování.

Přibližně po 24 hodinách doby uložení je akumulátor chladu schopen podat maximální chladicí výkon.

Popis přístroje

Příslušenství k dokoupení

V sortimentu Miele je k dostání účelné příslušenství a čisticí a ošetrovací prostředky sladěné s přístrojem.

Příslušenství k dokoupení si můžete objednat v internetovém obchodu Miele. Tyto výrobky obdržíte také prostřednictvím servisní služby Miele (viz konec tohoto návodu k obsluze) a u Vašeho specializovaného prodejce Miele.

Univerzální utěrka z mikrovlákna

Utěrka z mikrovlákna pomáhá při odstraňování otisků prstů a mírných znečištění na nerezových čelech, panelech přístrojů, oknech, nábytku, oknech aut atd.

Sada utěrek MicroCloth

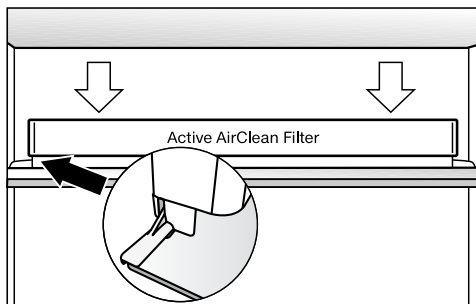
Sada utěrek MicroCloth se skládá z univerzální utěrky, utěrky na sklo a utěrky pro dosažení vysokého lesku. Utěrky jsou mimořádně odolné proti roztržení a opotřebení. Díky svým velmi jemným mikrovláknům dosahují vysokého čistícího výkonu.

Držák lahví

Ke stávajícímu držáku lahví lze v chladicí zóně nasadit další držáky lahví.

Pachový filtr s držákem KKF-FF (Active AirClean)

Pachový filtr neutralizuje nepříjemné zápachy v chladicí zóně a zajišťuje tak lepší jakost vzduchu.



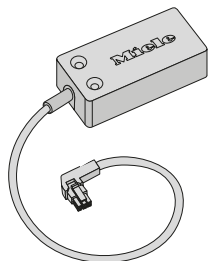
Držák pachového filtru se nasazuje na zadní ochrannou lištu odkládací plochy a lze ho libovolně přemístit.

Aktivujte nyní indikátor výměny pachového filtru v nastavovacím režimu (viz kapitola „Provedení dalších nastavení“, odstavec „Indikátor výměny pachového filtru“).

Výměnný pachový filtr KKF-RF (Active AirClean)

K dostání jsou vhodné výměnné filtry do držáku (Active AirClean). Doporučuje se jednou za 6 měsíců provést výměnu pachových filtrů.

WiFi adaptér XKS 3130 W (Miele@home)



S WiFi adaptérem bude Váš přístroj schopný komunikace, takže pomocí chytrého telefonu nebo tabletu (systémy iOS® a Android™) si budete kdykoli moci vyžádat údaje o přístroji.

Abyste mohli využívat funkce Miele@mobile App nebo Miele@home jako například zapnutí superchlazení nebo supermrazení, WiFi adaptér musí být zasunutý v přístroji Miele a připojený k Vaší WiFi síti.

K adaptéru je přiložený návod k montáži a instalaci, který popisuje instalaci WiFi adaptéru a přihlášení ve WiFi síti.

Zapnutí a vypnutí přístroje

Před prvním použitím

Obalový materiál

- Odstraňte všechen obalový materiál z vnitřního prostoru.

Ochranná fólie

Lišty a panely z nerez oceli v přístroji jsou opatřené ochrannou fólií, která slouží jako ochrana při přepravě.

- Stáhněte ochrannou fólii z lišt a panelů z nerez oceli.

Čištění přístroje

V této souvislosti dbejte prosím bezpodmínečně příslušných pokynů v kapitole „Čištění a ošetřování“.

- Čistěte vnitřek skříně a příslušenství.

Obsluha přístroje

U tohoto přístroje k obsluze stačí, když se dotknete prstem sensorových tlačítek.

Každý dotyk je potvrzen tónem tlačítka. Tento tón tlačítek můžete vypnout (viz „Provedení dalších nastavení - Akustické signály“).

Zapnutí přístroje

Jakmile je přístroj elektricky připojený, objeví se po krátké chvíli na displeji symbol připojení k síti -☒-



- Stiskněte tlačítko zap. / vyp.

Zhasne symbol připojení k síti -☒- a přístroj začne chladit.

Na ovládacím panelu se zobrazují sensorová tlačítka volitelných chlazených zón:



Senzorové tlačítko chladič zóny je žlutě podsvícené, na displeji se zobrazuje teplota panující v chladič zóně.

Zapnutí a vypnutí přístroje

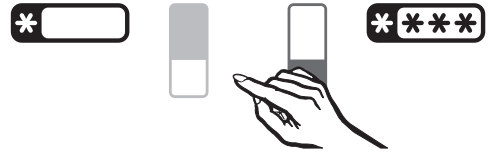
Při otevřených dvířkách chladicí zóny se rozsvítí vnitřní osvětlení a LED osvětlení odkládacích ploch bude zvyšovat jas, dokud nebude dosaženo maximálního jasu.

Při prvním uvádění do provozu blikají sensorová tlačítka mrazicí zóny a symbol alarmu ⚠, dokud není dosaženo nastavené teploty mrazení.

Jakmile je dosaženo nastavené teploty mrazení, trvale svítí sensorové tlačítko mrazicí zóny a zhasne symbol alarmu ⚠.

Aby byla teplota dostatečně nízká, nechte přístroj před prvním vložením potravin asi 2 hodiny předchladit. Potraviny dávejte do mrazicí zóny až poté, co teplota dostatečně klesne (min. $-18\text{ }^{\circ}\text{C}$).

Pro každou chlazenou zónu můžete provést individuální nastavení.



- K tomu stiskněte sensorové tlačítko požadované chlazené zóny, v níž chcete provést nastavení.

Zvolené sensorové tlačítko je žlutě podsvícené.

Pro **chladicí zónu** můžete zvolit funkci superchlazení a DynaCool nebo změnit teplotu.

Pro **mrazicí zónu** můžete zvolit funkci supermrazení nebo změnit teplotu.

Další informace najdete v příslušných kapitolách.

Je-li potom zvolena jiná chlazená zóna, zůstanou zachována nastavení předtím zvolené chlazené zóny.

Zapnutí a vypnutí přístroje

Vypnutí přístroje



- Stiskněte tlačítko zap./vyp. Pokud to není možné, je zapnuté za-blokování.

Na displeji zhasne ukazatel teploty a objeví se symbol připojení k síti -CF.

Vypne se vnitřní osvětlení a je vypnuté chlazení.

Vypnutí chladicí zóny zvlášť

Chladicí zónu můžete vypnout zvlášť, zatímco mrazicí zóna zůstane nadále zapnutá. To se nabízí například pro dobu dovolené.

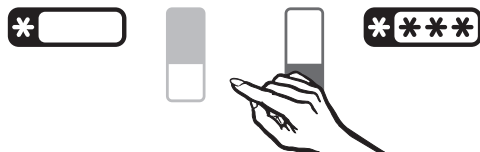


- Tiskněte sensorové tlačítko chladicí zóny tak dlouho, až již nebude žlutě podsvícené.

Na displeji se nakrátko objeví pomlčky.

Opětovné zapnutí chladicí zóny

Chladicí zónu pak lze zapnout zvlášť.



- Tiskněte sensorové tlačítko chladicí zóny tak dlouho, až bude zase žlutě podsvícené.

Ukazatel teploty chladicí zóny svítí. Chladicí zóna začne chladit a při otevřených dvířkách se rozsvítí vnitřní osvětlení.

Při delší nepřítomnosti

Pokud přístroj při delší nepřítomnosti vypnete, ale nevyčistíte, hrozí v zavřeném stavu nebezpečí vytváření plísní.

Přístroj bezpodmínečně vyčistěte.

Jestliže přístroj nebudete delší dobu používat, dbejte následujícího:

- Vypněte přístroj.
- Vytáhněte síťovou zástrčku nebo vypněte jistič domovní instalace.
- Vyčistěte přístroj a nechte ho otevřený, aby dostatečně větral a nevytvářely se zápachy.

Obou posledních upozornění dbejte i tehdy, když chladicí zónu vypínáte na delší dobu zvlášť.

Správné nastavení teploty je pro skladování potravin velmi důležité. Vinou mikroorganismů se potraviny rychle kazí; tomu lze zabránit resp. to lze odolat správnou teplotou při skladování. Teplota ovlivňuje rychlost růstu mikroorganismů. S klesající teplotou se tyto postupy zpomalují.

Teplota v přístroji se zvyšuje:

- Čím častěji a na delší dobu se otvírají dvířka přístroje.
- Čím více potravin se uloží.
- Čím teplejší jsou čerstvě vložené potraviny.
- Čím vyšší je teplota okolí přístroje. Přístroj je koncipován pro určitou klimatickou třídu (rozsah teplot v místnosti), jejíž meze musí být dodrženy.

... v chladicí zóně

V chladicí zóně doporučujeme teplotu chlazení **4 °C**.

... v mrazicí zóně

Pro zmrazení čerstvých potravin a dlouhodobé skladování potravin je nutná teplota **-18 °C**. Při této teplotě se ve značné míře zastaví růst mikroorganismů. Jakmile teplota vzroste nad **-10 °C**, začne rozklad vyvolaný mikroorganismy, potraviny mají kratší trvanlivost. Z tohoto důvodu se částečně nebo úplně rozmrazené potraviny smí znovu zmrazit až poté, co byly zpracovány (vařením nebo pečením). Vysokými teplotami se usmrtí většina mikroorganismů.

Správná teplota

Ukazatel teploty

Ukazatel teploty na displeji indikuje v normálním provozu **střední, skutečnou teplotu chladicí zóny a nejteplejší místo v mrazicí zóně**, jaké momentálně existuje v přístroji.

Pokud teplota v mrazicí zóně není v možném rozsahu zobrazení teploty, tak na displeji blikají jen pomlčky.

Podle teploty v místnosti a nastavení může trvat několik hodin, než je dosaženo požadované teploty a než se trvale zobrazuje.

Nastavení teploty v chladicí/ mrazicí zóně

Teploty v chladicí a mrazicí zóně můžete nastavit navzájem nezávisle.



- Zvolte chladicí nebo mrazicí zónu.
- Teplotu nastavte dvěma sensorovými tlačítky pod displejem.

Přitom způsobí stisknutí sensorového tlačítka



– snížení teploty



– zvýšení teploty.

Během nastavování hodnota teploty bliká.

Při tisknutí sensorových tlačítek můžete na displeji pozorovat tyto změny:

- První stisknutí: Bliká **naposledy nastavená hodnota teploty**.
- Každé další stisknutí: Hodnota teploty se mění v krocích po 1 °C.
- Ponechání prstu na sensorovém tlačítku: Hodnota teploty se průběžně mění.

Přibližně 5 sekund po posledním stisknutí tlačítka přejde ukazatel teploty automaticky k zobrazení **skutečné** hodnoty teploty, která momentálně panuje v přístroji.

nebo

- Stiskněte tlačítko OK pro potvrzení své volby.

Pokud změníte nastavení teploty, tak zkontrolujte ukazatel teploty při **méně naplněném přístroji asi po 6 hodinách a při plném přístroji asi po 24 hodinách**. Teprve po této době se nastaví skutečná teplota.

- Pokud by byla teplota po této době příliš vysoká nebo příliš nízká, nastavte teplotu znovu.

Možné nastavené hodnoty teploty

Teplotu lze nastavit:

- v chladičí zóně od 1 °C do 9 °C.
- v mrazicí zóně od -15°C do -26°C.

Použití funkce superchlazení, supermrazení a DynaCool

Funkce superchlazení

Funkcí superchlazení se chladicí zóna velmi rychle vychladí na nejnižší hodnotu teploty (v závislosti na teplotě v místnosti).

Zapnutí superchlazení

Zapnout superchlazení se doporučuje zvláště tehdy, když chcete rychle vychladit velká množství čerstvě uložených potravin nebo nápojů.



- Zvolte senzorové tlačítko chladicí zóny.

Nyní je žlutě podsvícený symbol chladicí zóny.



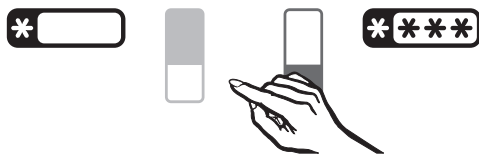
- Stiskněte tlačítko superchlazení, aby bylo žlutě podsvícené.

Teplota v chladicí zóně klesá, protože přístroj pracuje s nejvyšším možným chladicím výkonem.

Vypnutí superchlazení

Funkce superchlazení se asi po 12 hodinách automaticky vypne. Přístroj bude opět pracovat s normálním chladicím výkonem.

Pro úsporu energie můžete funkci superchlazení vypnout sami, jakmile budou potraviny nebo nápoje dostatečně studené.



- Zvolte senzorové tlačítko chladicí zóny.

Nyní je žlutě podsvícený symbol chladicí zóny.



- Stiskněte tlačítko superchlazení, aby již nebylo žlutě podsvícené.

Chlazení přístroje pracuje opět s normálním výkonem.

Použití funkce superchlazení, supermrazení a DynaCool

Funkce supermrazení

Pro optimální zmrazení potravin musíte před zmrazováním čerstvých potravin zapnout funkci supermrazení.

Tím dosáhnete rychlého promrznutí potravin a zůstane tak zachována jejich nutriční hodnota, vitaminy, vzhled a chuť.

Výjimky:

- Když ukládáte již zmrazené potraviny.
- Když denně ukládáte jen do 2 kg potravin.

Zapnutí funkce supermrazení

Funkci supermrazení musíte zapnout **6 hodin před vložením** zmrazovaných potravin. Má-li být využita **maximální mrazicí kapacita**, musíte funkci **supermrazení zapnout 24 hodin předem!**



- Zvolte sensorové tlačítko mrazicí zóny.

Nyní je žlutě podsvícený symbol mrazicí zóny.



- Stiskněte tlačítko supermrazení, aby bylo žlutě podsvícené.

Teplota v mrazicí zóně klesá, protože přístroj pracuje s nejvyšším možným chladicím výkonem.

Použití funkce superchlazení, supermrazení a DynaCool

Vypnutí funkce supermrazení

Funkce supermrazení se vypne automaticky asi po 30–65 hodinách. Doba do vypnutí funkce závisí na množství čerstvě vložených potravin. Symbol supermrazení ❄️ zhasne a přístroj opět pracuje s normálním chladicím výkonem.

Pro úsporu energie můžete funkci supermrazení vypnout sami, jakmile je v mrazicí zóně dosaženo **konstantní** teploty nejméně $-18\text{ }^{\circ}\text{C}$. Zkontrolujte teplotu v přístroji.



- Zvolte senzorové tlačítko mrazicí zóny.

Nyní je žlutě podsvícený symbol mrazicí zóny.



- Stiskněte tlačítko supermrazení, aby už nebylo žlutě podsvícené.

Chlazení přístroje pracuje opět s normálním výkonem.

Funkce DynaCool

Bez dynamického chlazení (DynaCool) vznikají v chladicí zóně oblasti rozdílného chladu v důsledku přirozené cirkulace vzduchu (studený, těžký vzduch klesá do spodní oblasti). Tyto oblasti chladu se mají odpovídajícím způsobem využívat při ukládání potravin (viz kapitola „Skladování potravin v chladicí zóně“).

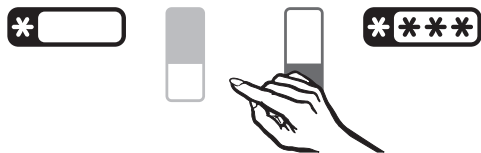
Když ovšem někdy chcete uložit velké množství potravin stejného druhu (např. na party), můžete dynamickým chlazením dosáhnout poměrně rovnoměrného rozložení teploty na všech odkládacích plochách, takže jsou všechny potraviny v chladicí zóně chlazeny přibližně stejně silně. Hodnotu teploty lze nadále nastavovat.

Dynamické chlazení byste kromě toho měli zapnout při

- vysoké teplotě v místnosti (asi od $30\text{ }^{\circ}\text{C}$) a
- vysoké vlhkosti vzduchu.

Použití funkce superchlazení, supermrazení a DynaCool

Zapnutí dynamického chlazení



- Stiskněte sensorové tlačítko chladicí zóny.

Nyní je žlutě podsvícený symbol chladicí zóny.



- Stiskněte tlačítko DynaCool, aby bylo žlutě podsvícené.

Ventilátor je připravený k provozu: když se zapne kompresor, automaticky se zapne ventilátor.

Vypnutí dynamického chlazení

Protože se při dynamickém chlazení trochu zvýší spotřeba energie, měli byste dynamické chlazení za normálních podmínek opět vypnout.



- Stiskněte sensorové tlačítko chladicí zóny.

Nyní je žlutě podsvícený symbol chladicí zóny.




- Stiskněte tlačítko DynaCool, aby již nebylo žlutě podsvícené.

Pro úsporu energie se při otevřených dvířkách dočasně automaticky vypne ventilátor.

Teplotní alarm a alarm dvířek

Přístroj je vybavený varovným systémem, aby teplota v mrazicí zóně neporozrovaně nevzrostla a aby se zabránilo ztrátě energie při otevřených dvířkách přístroje.

Teplotní alarm


Jestliže se teplota mrazení dostane do oblasti příliš vysokých teplot, bliká senzorové tlačítko mrazicí zóny, současně bliká na displeji symbol alarmu .


Navíc zazní varovný tón.

Kdy přístroj teplotní rozsah rozpozná jako rozsah příliš vysokých teplot, závisí na nastavené teplotě.

Akustický a optický signál následuje například tehdy,

- jestliže zapnete přístroj, když se teplota v některé teplotní zóně příliš liší od nastavené teploty,
- když se do přístroje při přerovnávání a vyjímání zmrazených potravin dostane příliš mnoho teplého vzduchu z místnosti,
- když zmrazujete větší množství potravin,
- když zmrazujete teplé čerstvé potraviny,
- po výpadku sítě,
- když je přístroj vadný.

Jakmile skončí stav alarmu, utichne varovný tón a zhasne symbol alarmu . Tlačítko mrazicí zóny opět trvale svítí.

 Ohrožení zdraví požitím zkažených potravin.

Pokud byla teplota delší dobu vyšší než $-18\text{ }^{\circ}\text{C}$, mohou se zmrazené potraviny částečně nebo úplně rozmrazit. Tím se zkrátí trvanlivost potravin.

Zkontrolujte, zda jsou zmrazené potraviny částečně nebo úplně rozmrazené. V takovém případě tyto potraviny co nejrychleji spotřebujte nebo je před opětovným zmrazením dále zpracujte (vařením nebo pečením).


Předčasné vypnutí teplotního alarmu

Kdyby Vás varovný tón rušil, můžete ho předčasně vypnout.




- Stiskněte tlačítko pro vypnutí teplotního alarmu.

Varovný tón utichne.

Tlačítko mrazicí zóny na ovládacím panelu a symbol alarmu  nadále blikají, dokud neskončí stav alarmu.


Alarm dvířek

Přístroj je vybavený varovným systémem, aby se zabránilo ztrátě energie při otevřených dvířkách přístroje a aby byly uložené chlazené potraviny chráněné před teplem.

Když jsou delší dobu otevřená dvířka přístroje, zazní varovný tón. Svítí symbol alarmu .

Doba do spuštění alarmu dvířek závisí na zvoleném nastavení a činí 2 minuty (nastavení z výroby) nebo 4 minuty.

Alarm dvířek lze ale také vypnout (viz kapitola „Provedení dalších nastavení“, odstavec „Akustické signály“).

Jakmile dvířka přístroje zavřete, utichne varovný tón a na displeji zmizí symbol alarmu .

Pokud varovný tón nezazní, ačkoli jsou splněny podmínky pro alarm dvířek, byl varovný tón vypnut v nastavovacím módu (viz kapitola „Provedení dalších nastavení“, odstavec „Akustické signály“).


Předčasné vypnutí alarmu dvířek

Kdyby Vás varovný tón rušil, můžete ho předčasně vypnout.




- Stiskněte tlačítko pro vypnutí alarmu dvířek.

Varovný tón utichne.






Symbol alarmu  nadále svítí, dokud nezavřete dvířka přístroje.

Provedení dalších nastavení

Určitá nastavení na přístroji můžete provádět jen v nastavovacím módu.

Když se nacházíte v nastavovacím módu, automaticky se potlačí alarm dvířek nebo jiné chybové hlášení, na displeji však svítí symbol alarmu .

Možnosti nastavení

	zapnutí/vypnutí zablokování
	zapnutí/vypnutí akustických signálů
	změna jasu displeje
	zapnutí/vypnutí režimu sabat
	Aktivace indikátoru výměny pachového filtru nebo vynulování počítadla času

V následujícím jsou popsány všechny uvedené možnosti nastavení.

Zablokování

Zablokováním můžete přístroj zajistit před:


- nechtěným vypnutím,
- nechtěným přestavením teploty,
- nechtěným zvolením funkce DynaCool, superchlazení a supermrazení,
- nechtěnou změnou nastavení (je možné jen vypnutí zablokování).

Zabráníte tak tomu, aby nepovolané osoby, např. děti, mohly přístroj vypnout nebo změnit jeho nastavení.

Zapnutí/vypnutí blokování




- Stiskněte tlačítko pro nastavení.

Na displeji se objeví všechny volitelné symboly, symbol  bliká.



- Stiskněte tlačítko OK pro potvrzení své volby.

Na displeji bliká naposledy zvolené nastavení, symbol  svítí.

Provedení dalších nastavení



- Stisknutím tlačítka \wedge nebo \vee nyní můžete nastavit, zda má být blokování vypnuté nebo zapnuté:
 \sqcup : blokování je vypnuté
 \uparrow : blokování je zapnuté



- Stiskněte tlačítko OK pro potvrzení své volby.

Zvolené nastavení se převezme, symbol \sqcup bliká.



- Pro opuštění nastavovacího módu stiskněte tlačítko pro nastavení. Jinak elektronika opustí nastavovací mód asi po jedné minutě automaticky.

Při zapnutém blokování svítí na displeji \sqcup .

Akustické signály ♪♪

Přístroj má k dispozici akustické signály jako tón tlačítek a varovný tón při alarmu dvířek a teplotním alarmu.

Tón tlačítek stejně jako varovný tón při alarmu dvířek můžete zapnout nebo vypnout, teplotní alarm vypnout nelze.

Můžete volit ze 4 možností nastavení. Z výroby je nastavená možnost \exists , tzn. tón tlačítek a alarm dvířek jsou zapnuté.

Zapnutí/vypnutí akustických signálů



- Stiskněte tlačítko pro nastavení.

Na displeji se objeví všechny volitelné symboly, symbol \sqcup bliká.



- Stiskněte tlačítko pro nastavení teploty (\wedge nebo \vee) tolikrát, až bude na displeji blikat symbol ♪♪ .



- Stiskněte tlačítko OK pro potvrzení své volby.

Na displeji bliká naposledy zvolené nastavení, symbol ♪♪ svítí.

Provedení dalších nastavení



- Tisknutím tlačítka \wedge nebo \vee nyní můžete zvolit:
 \emptyset : tón tlačítek vyp., alarm dvířek vyp.
 1 : tón tlačítek vyp., alarm dvířek zap. (po 4 minutách)
 2 : tón tlačítek vyp., alarm dvířek zap. (po 2 minutách)
 3 : tón tlačítek zap., alarm dvířek zap. (po 2 minutách).



- Stiskněte tlačítko OK pro potvrzení své volby.

Zvolené nastavení se převezme, symbol ♪♪ bliká.



- Pro opuštění nastavovacího režimu stiskněte tlačítko pro nastavení. Jinak elektronika nastavovací režim opustí asi po jedné minutě automaticky.

Jas displeje ☀

Jas displeje můžete přizpůsobit světelným poměrům a prostředí v místnosti.

Jas displeje lze měnit postupně od 1 do 3 . Z výroby je nastaven jas 3 (maximální jas).

Změna jasu displeje



- Stiskněte tlačítko pro nastavení.

Na displeji se objeví všechny volitelné symboly, symbol 🔒 bliká.



- Stiskněte tlačítko pro nastavení teploty (\wedge nebo \vee) tolikrát, až bude na displeji blikat symbol ☀ .



- Stiskněte tlačítko OK pro potvrzení své volby.


Na displeji bliká naposledy zvolené nastavení, symbol ☀ svítí.



- Tisknutím tlačítka \wedge nebo \vee nyní můžete změnit jas displeje:
1: minimální jas
2: střední jas
3: maximální jas.



- Stiskněte tlačítko OK pro potvrzení své volby.

Zvolené nastavení se převezme, symbol  bliká.



- Pro opuštění nastavovacího módu stiskněte tlačítko pro nastavení. Jinak elektronika opustí nastavovací mód asi po jedné minutě automaticky.

Režim sabat

Pro podporu náboženských zvyklostí má přístroj režim sabat.

Vypíná se

- vnitřní osvětlení při otevřených dvířkách přístroje,
- všechny akustické a optické signály,
- ukazatel teploty,
- funkce DynaCool, superchlazení a supermrazení (pokud byla předtím zapnutá).

Zvolit lze:


- tlačítko pro nastavení vypínání režimu sabat
- a tlačítko zap./vyp.

Funkce režim sabat se asi po 120 hodinách automaticky vypne.

Dbejte na to, aby byla pevně zavřená dvířka přístroje, protože jsou vypnutá optická a akustická varování.

Případný výpadek sítě během této doby není indikován. Po výpadku sítě se přístroj spustí v režimu sabat.

Provedení dalších nastavení

 Ohrožení zdraví požitím zkažených potravin.


Protože během režimu sabat není indikován případný výpadek sítě, mohou se zmrazené potraviny částečně nebo úplně rozmrazit. Tím se zkrátí trvanlivost potravin.

Zkontrolujte, zda jsou zmrazené potraviny částečně nebo úplně rozmrazené. V takovém případě tyto potraviny co nejrychleji spotřebujte nebo je před opětovným zmrazením dále zpracujte (vařením nebo pečením).


Zapnutí režimu sabat



- Stiskněte tlačítko pro nastavení.

Na displeji se objeví všechny volitelné symboly, symbol  bliká.



- Stiskněte tlačítko pro nastavení teploty (\wedge nebo \vee) tolikrát, až bude na displeji blikat symbol .



- Stiskněte tlačítko OK pro potvrzení své volby.


Na displeji bliká naposledy zvolené nastavení, symbol  svítí.




- Stisknutím tlačítka \wedge nebo \vee nyní můžete nastavit režim sabat. Zvolte pro to nastavení 1.



- Stiskněte tlačítko OK pro potvrzení své volby.

Zvolené nastavení se převezme, symbol  svítí.

Jakmile symbol  po 3 sekundách na displeji zhasne, je režim sabat zapnutý.

- Po sabatu režim sabat vypněte.

Vypnutí režimu sabat




- Pro opuštění režimu sabat stiskněte tlačítko pro nastavení.

Na displeji se objeví teplota a zapne se vnitřní osvětlení.

Indikátor výměny pachového filtru

Tento přístroj není vybavený pachovými filtry s držákem KKF-FF (Active AirClean). Je k dostání jako příslušenství k dokoupení (viz kapitola „Příslušenství k dokoupení“).

Po nasazení pachového filtru musíte aktivovat indikátor výměny pachového filtru.


Asi po 6 měsících budete upozorněni, abyste vyměnili pachové filtry (viz kapitola „Čištění a ošetřování“, odstavec „Výměna pachového filtru“). Na displeji svítí symbol .

Po výměně pachových filtrů musíte vynulovat počítadlo času; indikátor zhasne.


Aktivace indikátoru výměny pachového filtru nebo vynulování počítadla času



- Stiskněte tlačítko pro nastavení.

Na displeji se objeví všechny volitelné symboly, symbol  bliká.



- Stiskněte tlačítko pro nastavení teploty (\wedge nebo \vee) tolikrát, až bude na displeji blikat symbol .

Provedení dalších nastavení



- Stiskněte tlačítko OK pro potvrzení své volby.


Na displeji bliká naposledy zvolené nastavení, symbol  svítí.



- Stisknutím tlačítka \wedge nebo \vee nyní můžete provést volbu:
 \bar{U} : indikátor výměny pachového filtru není aktivovaný
 \bar{I} : indikátor výměny pachového filtru je aktivovaný
 \bar{Z} : vynuluje se počítadlo času.




- Stiskněte tlačítko OK pro potvrzení své volby.

Zvolené nastavení se převezme, symbol  bliká.




- Pro opuštění nastavovacího režimu stiskněte tlačítko pro nastavení. Jinak elektronika nastavovací režim opustí asi po jedné minutě automaticky.

Skladování potravin v chladicí zóně

 Nebezpečí výbuchu v důsledku zápalných směsí plynů.

Zápalné směsi plynů se mohou vznítit elektrickými součástmi.

Neukládejte v přístroji výbušné látky a výrobky s hořlavými hnacími plyny (např. spreje v plechovce). Příslušné spreje v plechovce poznáte podle natištěného údaje o obsahu nebo symbolu plamene. Plyny, které případně unikají, mohou být zapáleny elektrickými součástmi.

 Nebezpečí poškození potravinami obsahujícími tuky nebo oleje.

Pokud v přístroji nebo v dvířkách přístroje skladujete potraviny obsahující tuk nebo olej, mohou v plastu vzniknout trhliny a plast může popraskat nebo se roztrhnout.

Dbejte na to, aby se případně vytékající tuk nebo olej nedotýkal plastových dílů přístroje.

Tip: Potraviny neuskładňujte tak, aby se dotýkaly zadní stěny chladicí zóny. Jinak by na zadní stěně mohly přimrznout.

Tento přístroj má funkci dynamického chlazení, při níž se při běžícím ventilátoru nastaví rovnoměrná teplota. Oblasti rozdílného chladu jsou tak méně výrazné.

Nejteplejší oblast

Nejteplejší oblast v chladicí zóně je úplně nahoře v přední části a v dvířkách přístroje. Tuto oblast používejte například k uskladnění másla, aby zůstalo roztržitelné, a sýru, aby si uchoval aroma.

Různé oblasti chlazení

Na základě přirozené cirkulace vzduchu se v chladicí zóně vytvoří různé teplotní oblasti.

Studený, těžký vzduch klesá do spodní oblasti chladicí zóny. Využívejte zóny různého chladu při uskladňování potravin.

Tip: Neukládejte potraviny těsně vedle sebe, aby mohl cirkulovat vzduch.

Pokud cirkulace vzduchu nestačí, sníží se chladicí výkon a vzroste spotřeba energie.

Nezakrývejte ventilátor na zadní stěně.

Skladování potravin v chladicí zóně

Nejchladnější oblast

Nejchladnější oblast v chladicí zóně je přímo nad přihrádkou na ovoce a zeleninu a u zadní stěny.

Používejte tyto oblasti pro všechny choulostivé a snadno se kazící potraviny jako například:

- ryby, maso, drůbež
- uzeniny, hotové pokrmy
- vaječná nebo smetanová jídla a pečivo
- čerstvé těsto, těsto na moučníky, pizzu, quiche
- sýry a jiné výrobky ze syrového mléka
- ve fólii zabalenou zpracovanou zeleninu
- obecně všechny čerstvé potraviny (jejichž datum minimální trvanlivosti se vztahuje k teplotě uskladnění nejméně 4 °C)

Nevhodné pro chladicí zónu

Ne všechny potraviny jsou vhodné pro skladování při teplotách pod 5 °C, protože jsou citlivé na chlad. Podle potraviny se při skladování při příliš nízkých teplotách může změnit její vzhled, konzistence, chuť anebo obsah vitamínů.

K těmto na chlad citlivým potravinám patří mezi jinými:

- ananas, avokádo, banány, granátová jablka, mango, melouny, papája, mučenka jedlá, citrusy (jako citrony, pomeranče, mandarinky, grapefruity)
- ovoce (které má dozrát)
- baklažány, okurky, brambory, paprika, rajčata, cukety
- tvrdý sýr (např. parmazán)

Upozornění pro nákup potravin

Nejdůležitější předpoklad dlouhé doby uskladnění je čerstvost potravin v okamžiku uskladnění. Tato výchozí

čerstvost má rozhodující význam.

Dbejte také na datum trvanlivosti a správnou teplotu při skladování.

Chladicí řetězec by pokud možno neměl být přerušen, například když potraviny přepravujete v teplém autě.

Tip: Vezměte si s sebou na nákup chladicí tašku a pak potraviny rychle uložte v přístroji.

Správné skladování potravin

Potraviny uchovávejte v chladicí zóně **zabalené nebo dobře přikryté**. Tak zabráníte přijímání cizích zápachů, vysychání potravin a přenosu případně přítomných choroboplodných zárodků. To je nutno respektovat zvláště při skladování potravin živočišného původu.

Při správném nastavení teploty a odpovídající hygieně se může značně prodloužit trvanlivost potravin.

Misky na ovoce a zeleninu

Ovoce a zelenina se ovšem mohou uchovávat nezabalené v miskách na ovoce a zeleninu.

Potraviny bohaté na bílkoviny

Uvědomte si, že potraviny bohaté na bílkoviny se rychleji kazí. To znamená, že například měkkýši a korýši se kazí rychleji než ryby a ryby se kazí rychleji než maso.

Uspořádání vnitřního prostoru

Přemístění úložné police/příhrádky na lahve

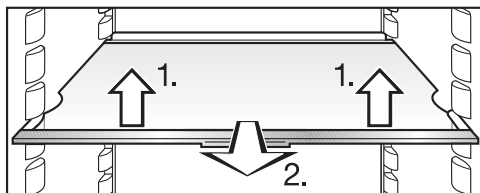
Tip: Úložné police/příhrádky na lahve v dvířkách přístroje přemísťujte jen v nenaplněném stavu.

- Posuňte úložnou polici/příhrádku na lahve nahoru a vyjměte ji dopředu.
- Úložnou příhrádku/polici na lahve opět nasadte na libovolné místě. Dbejte na to, aby byla správně a pevně zatlačena na výstupky.

Přemístění odkládací plochy/ odkládací plochy s osvětlením

Přemístěním odkládací plochy s osvětlením můžete upravit osvětlení chladicí zóny podle svých přání.

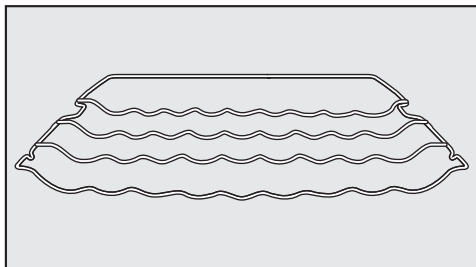
Odkládací plochy jsou zarážkami zajištěny proti neúmyslnému vytažení.



- Odkládací plochy můžete přemístit podle výšky chlazených potravin:
 1. Vpředu je pozvedněte.
 2. Vytáhněte je kousek dopředu a zvedněte je vybráním nad úchyty, abyste je přemístili nahoru nebo dolů.
- Zasouvejte odkládací plochu, dokud zřetelně nezaklapne.

Dorazový okraj na zadní ochranné liště musí směřovat nahoru, aby se potraviny nedotýkaly zadní stěny a nepřimrzly.

Přemístění držáku lahví



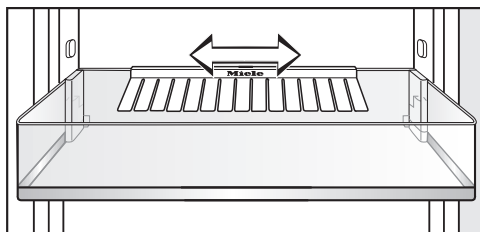
Držák lahví můžete v přístroji umístit různě.

- Držák lahví vpředu mírně zvedněte, povytáhněte dopředu, vybráním zvedněte nad úchyty a přemístěte nahoru nebo dolů.

Zadní doraz musí směřovat nahoru, aby se lahve nedotýkaly zadní stěny.

Držák lahví je zarážkami zajištěný proti neúmyslnému vytažení.

Přesunutí a nasazení držáku lahví



Držák lahví můžete posunout doprava nebo doleva. Tím vznikne více místa na kartony s nápoji.

Držák lahví lze vyjmout (např. na vyčištění):

- Za tím účelem vytáhněte držák lahví ze zadní hrany přihrádky na lahve.

Po vyčištění můžete držák lahví opět nasadit.

Vyjmutí a nasazení zásuvky na ovoce a zeleninu

Zásuvka na ovoce a zeleninu je vedena na výsuvných lištách a pro plnění a vyprazdňování nebo pro účely čištění ji lze vyjmout.

- Vytáhněte zásuvku až na doraz a odejměte ji nahoru.

⚠ Nebezpečí poškození chybnou manipulací.

Po vyjmutí zásuvky zůstanou vytažené výsuvné lišty.

Výsuvné lišty opět zasuňte.

Nasazení zásuvky

- Položte zásuvku na úplně zasunuté výsuvné lišty.
- Zasuňte zásuvku do přístroje, až zřetelně zaklapne.

Uspořádání vnitřního prostoru

Přemístění pachového filtru

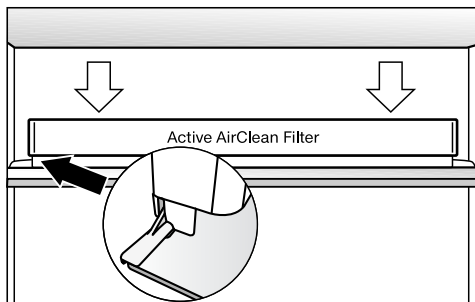
Pachový filtr s držákem KKF-FF (Active AirClean) je k dostání jako příslušenství k dokoupení (viz kapitola „Příslušenství“, odstavec „Příslušenství k dokoupení“).

Při silně páchnoucích potravinách (nap. silně kořeněném sýru) dbejte následujícího:

- Nasadte držák s pachovými filtry na odkládací plochu, na níž budou uloženy tyto potraviny.
- Podle potřeby vyměňte pachové filtry dříve.
- Nasadte do přístroje další pachové filtry (s držákem) (viz kapitola „Příslušenství“, odstavec „Příslušenství k dokoupení“).

Držák pachových filtrů je usazený na zadní ochranné liště odkládací plochy.

- Pro přemístění pachového filtru stáhněte držák na pachové filtry nahoru z ochranné lišty.



- Nasadte držák na ochrannou lištu požadované odkládací plochy.

Mrazicí kapacita

Aby potraviny co nejdříve zmrzly v celém objemu, nesmí být překročena mrazicí kapacita. Maximální množství potravin, které můžete zmrazit během 24 hodin, najdete na typovém štítku jako „mrazicí kapacita ...kg/24 h“.

Mrazicí kapacita uvedená na typovém štítku byla zjištěna podle normy DIN EN ISO 15502.

Co se stane při zmrazení čerstvých potravin?

Čerstvé potraviny musí co nejrychleji promrznout, aby zůstala zachována jejich nutriční hodnota, vitaminy, vzhled a chuť.

Čím pomaleji se potraviny zmrazují, tím více tekutiny uniká z jednotlivých buněk do mezibuněčných prostorů. Buňky se stáhnou. Při rozmrazování se do buněk vrátí jen část tekutiny, která z nich předtím unikla. Prakticky to znamená, že potravina ztratí větší množství šťávy. To poznáte podle toho, že se při rozmrazování kolem potraviny vytvoří velká louže vody.


Jestliže byla potravina zmrazena rychle, má buněčná tekutina málo času na únik z buněk do mezibuněčných prostorů. Buňky se stahují mnohem méně. Při rozmrazování se může toto jen malé množství tekutiny, které uniklo do mezibuněčných prostorů, vrátit do buněk, takže je ztráta šťávy jen velmi malá. Vytvoří se jen malá louže vody.

Uchovávání hotových hluboce zmrazených jídel

Kdybyste chtěli uložit hotové hluboce zmrazené jídlo, zkontrolujte již při nákupu v obchodě

- obal, zda není poškozený,
- datum trvanlivosti a
- teplotu mrazicí zóny v prodejním mrazáku. Je-li teplota mrazicí zóny vyšší než -18 °C , tak se zkrátí trvanlivost hluboce zmrazeného jídla.

- Hluboce zmrazená jídla nakupujte úplně nakonec a přepravujte je zabalená v novinovém papíru nebo v chladicí tašce.
- Hluboce zmrazené jídlo dejte doma ihned do přístroje.

 Úplně nebo částečně rozmrazené potraviny znovu nezmrazujte. Zmrazit znovu je můžete až poté, co je zpracujete (vařením nebo pečením).

Zmrazování a uchovávání

Jak potraviny zmrazíte sami

Zmrazujte jen čerstvé a bezvadné potraviny!

Na co dbát před zmrazením

- Potraviny **vhodné ke zmrazení**: čerstvé maso, drůbež, zvěřina, ryby, zelenina, bylinky, syrové ovoce, mléčné výrobky, pečivo, zbytky jídel, vaječný žloutek a bílek a mnoho hotových jídel.
- Potraviny **nevhodné ke zmrazení**: hroznové víno, listový salát, ředkvičky, ředkve, kyselá smetana, majonéza, celá vejce ve skořápce, cibule, celá čerstvá jablka a hrušky.
- Aby se uchovala barva, chuť, aroma a vitamin C, měla by se zelenina před zmrazením spařit. Ponořte zeleninu po porcích na 2–3 minuty do vařící vody. Potom zeleninu vyjměte a rychle ji zchladte ve studené vodě. Nechte zeleninu odkapat.
- Libové maso je ke zmrazení vhodnější než maso tučné a lze je podstatně déle skladovat.
- Mezi nařezané plátky kotlet, steaků, řízků atd. vložte fólii z umělé hmoty. Zabráníte tak přimrznutí plátků k sobě.
- Syrové potraviny a spařenou zeleninu před zmrazením nesolte a nekořeňte, jídla osolte a okořeňte jen lehce. Mnohé koření mění při zmrazení intenzitu své chuti.

- Teplá jídla a nápoje nechte nejprve vychladnout mimo přístroj, aby nedošlo k částečnému rozmrazení již zmrazených potravin a ke zvýšení spotřeby elektrické energie.

Balení mrazených potravin

- Zmrazujte po porcích.

– Vhodný obal

- plastové fólie
- hadicové fólie z polyetylenu
- hliníkové fólie
- mrazicí krabičky

– Nevhodný obal

- balicí papír
- pergamenový papír
- celofán
- sáčky na odpadky
- upotřebené nákupní sáčky

- Z obalu vytlačte vzduch.

- Utěsněte obal pomocí

- gumiček
- plastových svorek
- nití nebo
- chladu odolných lepicích pásek.

Tip: Sáčky a hadicové fólie z polyetylenu můžete rovněž svařit svařovacím přístrojem na fólie.


- Na obal napište jeho obsah a datum zmrazení.

Před vložením

- Při větším množství než 2 kg čerstvých potravin zapněte nějakou dobu před jejich uložením funkci supermrazení (viz kapitola „Použití funkce supermrazení, superchlazení a DynaCool“, odstavec „Funkce supermrazení“).

Již uložené zmrazené potraviny tak získají rezervu chladu.

Vkládání potravin ke zmrazení

 Nebezpečí poškození příliš těžkou náplní.

Příliš těžká náplň může vést k poškození mrazicí zásuvky nebo skleněné desky.

Vždy dodržte maximální množství naplnění:

- mrazicí zásuvka = 25 kg
- skleněná deska = 35 kg

Potraviny k zmrazování se nesmí dotýkat již zmrazených potravin, aby je částečně nerozmrazily.

- Vkládejte jen suché obaly, abyste zabránili jejich přimrznutí.

- malé množství potravin ke zmrazení

Nechte potraviny zmrazit v horních mrazicích zásuvkách.

- Rozprostřete potraviny určené ke zmrazení do široka na dně mrazicí zásuvky, aby co nejrychleji promrzly.

- vložení maximálního množství potravin ke zmrazení (viz typový štítek)

Když jsou štěrby ventilátoru zastavěné, snižuje se chladicí výkon a roste spotřeba energie.

Při vkládání potravin ke zmrazení dbejte na to, abyste nezakryli štěrby ventilátoru.

Když vyjímáte mrazicí zásuvky, uvědomte si prosím, že nejspodnější mrazicí zásuvka musí vždy zůstat v přístroji.

- Vyměňte horní mrazicí zásuvky.
- Rozprostřete potraviny určené ke zmrazení do široka na horní skleněné desky, aby co nejrychleji promrzly.

Po zmrazení:

- Uložte zmrazené potraviny do mrazicí zásuvky a zásuvku opět zasuňte.

Zmrazování a uchovávání

Doba skladování zmrazených potravin

Skladovatelnost potravin se velmi liší i při dodržení předepsané teploty -18°C . I ve zmrazených výrobcích probíhají velice zpomalené rozkladné procesy. Vzdušným kyslíkem může například žluknout tuk. Proto je možné skladovat libové maso přibližně dvakrát déle než tučné maso.

Uvedené doby skladování jsou orientační hodnoty pro různé skupiny potravin v mrazicí zóně.

skupina potravin	doba skladování (měsíce)
zmrzlina	2 až 6
chléb, pečivo	2 až 6
sýr	2 až 4
tučná ryba	1 až 2
libová ryba	1 až 5
uzeniny, šunka	1 až 3
zvěřina, vepřové	1 až 12
drůbež, hovězí	2 až 10
zelenina, ovoce	6 až 18
bylinky	6 až 10

U běžných hluboce zmrazených výrobků je rozhodující doba skladování uvedená na obalu.

Rozmrazování potravin

Úplně nebo částečně rozmrazené potraviny znovu nezmrazujte. Zmrazit znovu je můžete až poté, co je zpracujete (vařením nebo pečením).

Zmrazené potraviny můžete rozmrazit:

- v mikrovlnné troubě
- v pečicí troubě při provozním způsobu „horký vzduch“ nebo „rozmrazování“
- při pokojové teplotě
- v chladicí zóně (odevzdaný chlad se využije k chlazení potravin)
- v parní troubě

Tenké plátky masa a ryby můžete dát částečně rozmrazené na horkou pánev.

Kusy masa a ryby (např. sekanou, kuře, rybí filé) rozmrazujte tak, aby nebyly ve styku s jinými potravinami. Vodu z rozmrazování zachyťte a svědomitě zlikvidujte.

Ovoce můžete rozmrazovat při pokojové teplotě jak v obalu, tak také v zakryté míse.

Zeleninu můžete dát obecně ve zmrazeném stavu do vařící vody nebo podusit v horkém tuku. Doba přípravy je vzhledem ke změněné buněčné struktuře o něco kratší než u čerstvé zeleniny.

Rychlé chlazení nápojů

Lahve, které umístíte do mrazicí zóny za účelem rychlého ochlazení, **nejpozději za jednu hodinu** opět vyjměte. Lahve mohou prasknout.

Uspořádání vnitřního prostoru

Vyjmutí zásuvky a skleněné desky mrazicí zóny

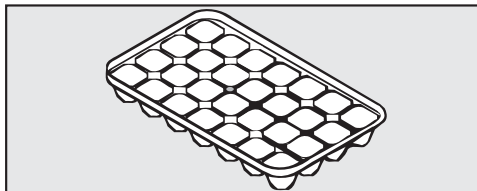
Zásuvky lze vyjmout pro plnění a vyjímání nebo pro účely čištění:

Rovněž můžete mrazicí zónu pružně zvětšit. Když chcete uložit ke zmrazení větší potraviny jako např. krůtu nebo zvěřinu, můžete vyjmout skleněné desky mezi mrazicími zásuvkami.

- Vytáhněte zásuvky až na doraz a odejměte je nahoru.
- Skleněnou desku pozvedněte a vytáhněte ji dopředu.

Použití příslušenství

Výroba kostek ledu



- Misku na kostky ledu naplňte ze tří čtvrtin vodou a postavte ji na dno mrazicí zásuvky.
- K uvolnění přimrzlé misky na kostky ledu použijte tupý předmět, například rukojeť lžice.

Tip: Kostky ledu z misky snadno vyjmete, když misku podržíte krátce pod tekoucí vodou.

Používání akumulátoru chladu

Akumulátor chladu zabraňuje rychlému nárůstu teploty v mrazicí zóně v případě výpadku elektrického proudu. Můžete tak prodloužit dobu skladování.

- Vložte akumulátor chladu do nejhornější mrazicí zásuvky.

Přibližně po 24 hodinách doby uložení je akumulátor chladu schopen podat maximální chladicí výkon.

Při výpadku proudu

- Vložte namražený akumulátor chladu přímo na zmrazené potraviny do přední části nejhornější zásuvky.

Tip: Pokud chcete uložit čerstvé potraviny, tak použijte akumulátor chladu pro oddělení již vložených a čerstvých potravin, aby se potraviny částečně nerozmrazily.

Zmrazování a uchovávání

Tip: Akumulátor chladu lze použít také ke krátkodobému chlazení potravin nebo nápojů v chladicí tašce.

Chladicí zóna

Chladicí zóna se odmrazuje automaticky.

Když běží kompresor, může se v důsledku funkce vytvářet na zadní stěně chladicí zóny námraza a vodní kapky. Ty nemusíte odstraňovat, protože se automaticky odpaří teplem kompresoru.

Voda z odmrazování teče odváděcím žlábkem a odtokovou trubkou do odpařovacího systému na zadní straně přístroje.

Žlábek a otvor na odvádění vody z odmrazování udržujte čisté. Voda z odmrazování musí mít možnost stále nerušeně odtékat.

Mrazicí zóna


Přístroj je vybavený systémem „NoFrost“, díky němuž se automaticky odmrazuje.

Vznikající vlhkost se sráží na výparníku a občas se automaticky odmrazí a odpaří.

V důsledku automatického odmrazování zůstává mrazicí zóna stále bez ledu. Díky tomuto zvláštnímu systému se potraviny částečně nerozmrazí.

Čištění a ošetřování

Dbejte na to, aby se nedostala voda do elektroniky nebo do osvětlení.

 Nebezpečí poškození vnikající vlhkostí.

Pára parního čisticího zařízení může poškodit plasty a elektrické komponenty.

Nepoužívejte parní čisticí zařízení na čištění přístroje.

Otvorem na odvádění vody z odmrzování nesmí téci čisticí voda.

Nikdy nesmíte odstranit typový štítek umístěný uvnitř přístroje. Budete ho potřebovat v případě poruchy.

Upozornění k čisticímu prostředku

Ve vnitřním prostoru přístroje použijte jen čisticí a ošetřovací prostředky nezávadné pro potraviny.

Abyste nepoškodili povrchy, při čištění **nepoužívejte** tyto prostředky:

- čisticí prostředky obsahující sodu, čpavek, kyseliny a chlór,
- čisticí prostředky na odstranění vodního kamene,
- prostředky na drhnutí (např. prášek na drhnutí, tekutý písek, drsné houbičky),
- čisticí prostředky obsahující rozpouštědla,
- čisticí prostředky na nerez,
- čisticí prostředky na myčky nádobí,
- spreje na pečicí trouby,
- čisticí prostředky na sklo,
- tvrdé houbičky a kartáče na drhnutí (např. houbičky na hrnce),
- odstraňovače nečistot,
- ostrou kovovou škrabku.

Na čištění doporučujeme čistou houbovou utěrku, vlažnou vodu a trochu prostředku na ruční mytí.

Důležité pokyny k čištění naleznete na následujících stranách.


Příprava přístroje na čištění

- Vypněte přístroj.

Zhasne displej a je vypnuté chlazení.

- Vytáhněte síťovou zástrčku nebo vypněte jistič domovní instalace.
- Vyjměte z přístroje potraviny a uložte je na chladném místě.
- Vyjměte úložné police/přihrádky na láhve z dvířek přístroje.
- Vyjměte všechny další součásti, které lze vyjmout, abyste je vyčistili.

Rozložení odkládací plochy/odkládací plochy s osvětlením

 Nebezpečí poškození chybným čištěním.


Lišta z nerez oceli s LED osvětlením se poškodí, když ji k čištění položíte do vody.

Lištu z nerez oceli s LED osvětlením čistěte vlhkou utěrkou.

Odstraňte lišty nebo lištu z nerez oceli s LED osvětlením, než budete čistit odkládací plochy v myčce nádobí.

Při demontáži lišty z nerez oceli a zadní ochranné lišty postupujte takto:

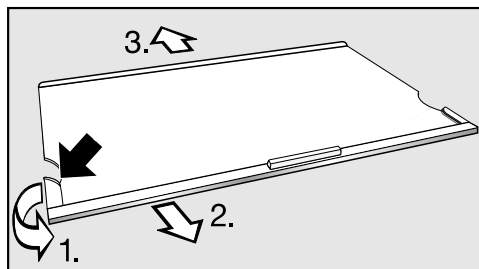
- Položte odkládací plochu horní stranou dolů na měkkou podložku (např. utěrku) na pracovní ploše.

 Nebezpečí poškození chybnou manipulací.

Při stahování lišty z nerez oceli s LED osvětlením se mohou poškodit kontakty (kovové destičky).

Tyto kontakty na levém předním rohu napájí LED osvětlení elektrickým proudem. Nejprve uvolněte vždy tu stranu, na níž nejsou umístěné kontakty.

Čištění a ošetřování



- Uchopte na levé straně nerezové lišty plastový lem za nejzadnější bod.

1. Vytahujte plastový lem z odkládací plochy a
2. současně stahujte lištu. Nyní se uvolní také druhá strana.
3. Stáhněte ochrannou lištu.

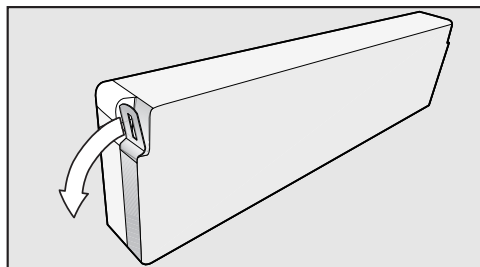
- Po vyčištění upevněte nerezovou lištu nebo ochrannou lištu v opačném pořadí na odkládací ploše.

Rozložení přihrádek na lahve a úložných polic

Než budete čistit úložné police v myčce nádobí, odstraňte lemovky z nerez oceli.

Pro odstranění nerezové lemovky postupujte takto:

- Položte přihrádku na lahve/úložnou polici přední stranou na pracovní plochu.



- Uchopte jeden konec lemovky a stáhněte ho z police. Nyní se uvolní celá nerezová lemovka z police.
- Po vyčištění připevněte nerezovou lemovku v opačném pořadí na polici.

Čištění vnitřního prostoru a příslušenství

Přístroj byste měli čistit pravidelně, nejméně jednou za měsíc.

Znečištění odstraňte ihned, nenechte je napřed zaschnout.

- Čistěte **vnitřní prostory** čistou houbovou utěrkou a vlažnou vodou s trochou prostředku na ruční mytí.
- Po čištění otřete vše čistou vodou a osušte utěrkou.

Součásti z nerez oceli na odkládacích plochách nebo policích **nejsou** vhodné pro mytí v myčce nádobí. Než uložíte odkládací plochy nebo police do myčky nádobí, odstraňte z nich panely nebo lišty.

Následující díly **nejsou vhodné pro mytí v myčce nádobí**:

- panely nebo lišty z nerez oceli
- zadní ochranné lišty na ukládacích plochách
- držák láhví
- všechny zásuvky a víka zásuvek (k dispozici dle modelu)
- akumulátor chladu
- Toto příslušenství vyčistěte ručně.

Následující díly jsou **vhodné pro mytí v myčce nádobí**:

Teplota zvoleného programu myčky nádobí smí být maximálně 55 °C.


Stykem s přírodními barvivy obsaženými např. v mrkvi, rajčatech a kečupu se mohou v myčce nádobí zabarvit plastové součásti.

Toto zabarvení nemá vliv na pevnost součástí.

- držák láhví, schránka na máslo, přihrádka na vejce, miska na kostky ledu (k dispozici podle modelu)
- přihrádky na láhve a úložné police uvnitř dvířek (bez nerezového panelu)
- odkládací plochy (bez lišt)
- držák pro pachové filtry (k dostání jako příslušenství k dokoupení)
- Žlábek a trubku na odvádění vody z rozmrazování čistěte častěji tyčinkou nebo podobným předmětem, aby voda z odmrazování mohla odtékat bez překážek.
- Nechte přístroj ještě chvíli otevřený, aby dostatečně vyvětral a nevytvářely se zápachy.

Čištění a ošetřování

Čištění těsnění dvířek

 Nebezpečí poškození chybným čištěním.

Tuky nebo oleji ošetřovaná těsnění dvířek mohou zteřet.

Neošetřujte těsnění dvířek oleji nebo tuky.

- Těsnění dvířek čistěte pravidelně jen čistou vodou a potom je důkladně osušte utěrkou.

Čištění větracích a odvětrávacích profilů

Usazený prach zvyšuje spotřebu energie.

- Čistěte pravidelně větrací mřížky štětcem nebo vysavačem (používejte na to např. sací štětec pro vysavače Miele).

Uvedení přístroje do provozu po čištění

- Nasadte všechny součásti do přístroje.
- Přístroj opět připojte a zapněte.
- Zapněte na nějakou dobu funkci supermrazení, aby se mrazicí zóna rychle vychladila.
- Zapněte na nějakou dobu funkci superchlazení, aby se chladicí zóna rychle vychladila.
- Uložte potraviny do chladicí zóny a zavřete dvířka přístroje.
- Zasuňte mrazicí zásuvky s potravinami k mrazení do mrazicí zóny a zavřete dvířka přístroje.
- Vypněte funkci supermrazení stisknutím tlačítka supermrazení, jakmile bude dosaženo konstantní teploty mrazicí zóny nejméně -18 °C.

Výměna pachového filtru

Pachový filtr s držákem KKF-FF (Active AirClean) je k dostání jako příslušenství k dokoupení (viz kapitola „Popis přístroje“, odstavec „Příslušenství“).

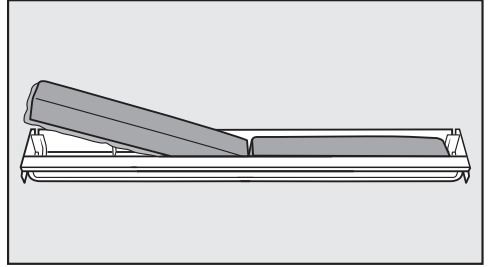
Pachové filtry v držáku vyměňujte přibližně jednou za 6 měsíců.

Nové pachové filtry KKF-RF obdržíte u servisní služby Miele, ve specializovaných obchodech nebo přes internetový obchod Miele.

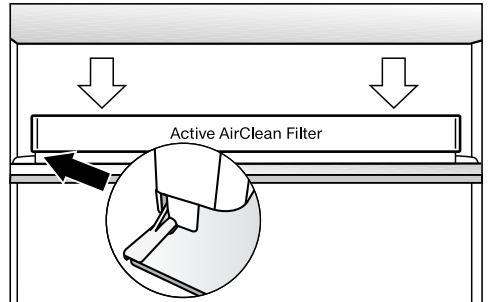
Tip: Držák na pachové filtry je vhodný pro čištění v myčce nádobí.

- Vytáhněte držák na pachové filtry nahoru z odkládací plochy.

Nasazené pachové filtry se nesmí dotýkat zadní stěny přístroje, protože by se k ní mohly přilepit vinou vlhkosti, která se na ní nachází. Nasadte nové pachové filtry do držáku tak hluboko, aby nepřechýlaly přes okraj držáku.



- Vyměňte oba pachové filtry a nasadte nové pachové filtry do držáku obvodovým lemem směrem dolů.



- Nasadte držák vystředěně na zadní dorazový okraj libovolné odkládací plochy tak, aby tam zapadl.

Co udělat, když ...

Většinu poruch a chyb, k nimž může dojít při běžném provozu, můžete odstranit sami. V mnoha případech můžete ušetřit čas a peníze, protože nemusíte volat servisní službu.

Následující tabulky Vám mají pomoci při nalezení a odstranění příčin poruchy nebo chyby.

Až do odstranění poruchy pokud možno neotvírejte přístroj, abyste minimalizovali ztrátu chladu.








Problém	Příčina a odstranění
Přístroj nemá žádný chladicí výkon, nefunguje vnitřní osvětlení při otevřených dvířkách a nesvítí displej.	<p>Přístroj není zapnutý a na displeji svítí symbol připojení k síti -⏏.</p> <ul style="list-style-type: none">■ Zapněte přístroj. <p>Síťová zástrčka není správně zasunutá do zásuvky.</p> <ul style="list-style-type: none">■ Zasuňte síťovou zástrčku do zásuvky. Při vypnutém přístroji se na displeji objeví symbol připojení k síti -⏏. <p>Vypnul se jistič domovní instalace. Může být vadný tento přístroj, domovní napětí nebo jiný přístroj.</p> <ul style="list-style-type: none">■ Zavolejte kvalifikovaného elektrikáře nebo servisní službu.
Trvale běží kompresor.	Nejedná se o závadu. Pro úsporu energie se kompresor při malé potřebě chladu přepne na nízké otáčky. Tím se prodlouží doba chodu kompresoru.

Problém	Příčina a odstranění
<p>Stále častěji a na delší dobu se zapíná kompresor, teplota v přístroji je příliš nízká.</p>	<p>Jsou zastavěné nebo zaprášené větrací a odvětrávací profily.</p> <ul style="list-style-type: none"> ■ Nezakrývejte větrací a odvětrávací profily. ■ Odstraňujte pravidelně prach z větracích a odvětrávacích profilů.
	<p>Byla často otvírána dvířka přístroje nebo byla nově uložena nebo zmrazena velká množství potravin.</p> <ul style="list-style-type: none"> ■ Otvírejte dvířka přístroje jen v případě potřeby a na co nejkratší dobu. <p>Potřebná teplota se po nějaké době opět nastaví sama.</p>
	<p>Nejsou správně zavřena dvířka přístroje. Případně se v mrazicí zóně již vytvořila tlustší vrstva ledu.</p> <ul style="list-style-type: none"> ■ Zavírejte dvířka přístroje. <p>Potřebná teplota se po nějaké době opět nastaví sama.</p> <p>Pokud se již vytvořila tlustá vrstva ledu, sníží se chladicí výkon, čímž naroste spotřeba energie.</p> <ul style="list-style-type: none"> ■ Přístroj odmrazte a vyčistěte.
	<p>Je příliš vysoká teplota v místnosti. Čím vyšší je teplota v místnosti, tím déle běží kompresor.</p> <ul style="list-style-type: none"> ■ Dbejte pokynů v kapitola „Instalace“, odstavec „Montážní pokyny – Místo instalace“.
	<p>Je nastavená příliš nízká teplota v přístroji.</p> <ul style="list-style-type: none"> ■ Opravte nastavení teploty.
	<p>Bylo zmrazeno větší množství potravin naráz.</p> <ul style="list-style-type: none"> ■ Dbejte pokynů v kapitole „Zmrazování a uchovávání“.
	<p>Je ještě zapnutá funkce superchlazení.</p> <ul style="list-style-type: none"> ■ Pro úsporu energie můžete funkci superchlazení vypnout předčasně sami.
	<p>Je ještě zapnutá funkce supermrazení.</p> <ul style="list-style-type: none"> ■ Pro úsporu energie můžete funkci supermrazení vypnout předčasně sami.

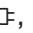

Co udělat, když ...

Problém	Příčina a odstranění
Stále méně často a na kratší dobu se zapíná kompresor, teplota v přístroji roste.	<p>Nejedná se o závadu. Je nastavená příliš vysoká teplota.</p> <ul style="list-style-type: none">■ Opravte nastavení teploty.■ Po 24 hodinách teplotu ještě jednou zkontrolujte. <p>Zmrazené potraviny se začínají rozmrazovat. Teplota v místnosti se dostala pod hodnotu, na kterou byl koncipován Váš přístroj. Když je příliš nízká teplota v místnosti, méně často se zapíná kompresor. Proto může být v mrazicí zóně příliš teplo.</p> <ul style="list-style-type: none">■ Dbejte pokynů v kapitola „Instalace“, odstavec „Montážní pokyny – Místo instalace“.■ Zvyšte teplotu v místnosti.
Vzadu dole na přístroji u kompresoru bliká kontrolka LED (podle modelu). Elektronika kompresoru je vybavena indikátorem provozu a kontrolkou LED pro diagnostiku závad.	<p>Kontrolka jednou za 5 sekund několikrát zabliká. Vyskytuje se závada.</p> <ul style="list-style-type: none">■ Zavolejte servisní službu. <p>Kontrolka pravidelně jednou za 15 sekund zabliká. Nejedná se o závadu. Blikání je normální.</p>



Hlášení na displeji

	Příčina a odstranění
Na displeji svítí symbol  . Přístroj se nedá vypnout.	Je zapnuté blokování . <ul style="list-style-type: none"> ■ Vypněte blokování (viz kapitola „Provedení dalších nastavení“, odstavec „Zapnutí/vypnutí blokování“).
Na displeji svítí symbol alarmu  spolu se senzorovým tlačítkem některé chlazené zóny. Navíc zazní varovný tón.	Aktivoval se alarm dvířek. <ul style="list-style-type: none"> ■ Zavřete dvířka přístroje. Symbol alarmu  zhasne a varovný tón utichne.
Na displeji bliká symbol alarmu  spolu se senzorovým tlačítkem pro mrazicí zónu. Navíc zazní varovný tón.	Aktivoval se teplotní alarm. Mrazicí zóna je v závislosti na nastavené teplotě příliš teplá nebo příliš studená. Důvody toho mohou být například: <ul style="list-style-type: none"> – Byla často otvírána dvířka přístroje. – Bylo zmrazováno velké množství potravin, aniž byla zapnuta funkce supermrazení. – Došlo k delšímu výpadku sítě (výpadku proudu). <ul style="list-style-type: none"> ■ Zrušte stav alarmu. Symbol alarmu  zhasne a senzorové tlačítko mrazicí zóny opět trvale svítí. Varovný tón utichne. <ul style="list-style-type: none"> ■ Podle teploty zkontrolujte potraviny, zda nejsou částečně nebo dokonce úplně rozmrazené. Pokud tomu tak je, potraviny před opětovným zmrazením dále zpracujte (uvařte nebo upečte).
Na displeji svítí  .	Je aktivované nastavení výměna pachového filtru : to je výzva k výměně pachového filtru (Active AirClean). <ul style="list-style-type: none"> ■ Vyměňte pachové filtry v držáku (viz kapitola „Čištění a ošetřování“, odstavec „Výměna pachového filtru“). ■ Vynulujte počítadlo času (viz kapitola „Provedení dalších nastavení“, odstavec „Indikátor výměny pachového filtru “).



Co udělat, když ...

	Příčina a odstranění
<p>Na displeji se objeví symbol výpadku sítě , a zazní varovný tón. Rovněž se zobrazí nejvyšší teplota, jaká se v mrazicí zóně nastavila během výpadku sítě nebo přerušení proudu.</p>	<p>Je indikován výpadek sítě: teplota v přístroji v posledních dnech nebo hodinách stoupla příliš vysoko vinou výpadku sítě nebo přerušení proudu. Po skončení přerušení pracuje přístroj dále s posledním nastavením teploty.</p> <ul style="list-style-type: none"> ■ Stiskněte tlačítko pro vypnutí varovného tónu. <p>Zobrazená nejvyšší teplota se vymaže. Potom se na ukazateli teploty opět objeví skutečná aktuální teplota mrazicí zóny.</p> <ul style="list-style-type: none"> ■ Podle teploty zkontrolujte potraviny, zda nejsou částečně nebo dokonce úplně rozmrazené. Pokud tomu tak je, potraviny před opětovným zmrazením dále zpracujte (uvařte nebo upečte).
<p>Na displeji se objeví „F0 až F9“.</p>	<p>Vyskytuje se porucha.</p> <ul style="list-style-type: none"> ■ Zavolejte servisní službu.
<p>Na displeji se objeví „FE“:</p>	<p>Vyskytuje se porucha.</p> <ul style="list-style-type: none"> ■ Zavolejte servisní službu.
<p>Na displeji svítí symbol , přístroj nemá žádný chladicí výkon, lze ho však obsluhovat a je funkční vnitřní osvětlení.</p>	<p>Je zapnutý výstavní provoz. Umožňuje specializovaným obchodům prezentovat přístroj bez zapnutého chlazení. Pro soukromé používání toto nastavení nepotřebujete.</p> <ul style="list-style-type: none"> ■ Vypněte výstavní provoz (viz „Informace pro prodejce – Výstavní provoz“).

Nefunguje vnitřní osvětlení.

Problém	Příčina a odstranění
<p>Nefunguje vnitřní osvětlení.</p>	<p>Přístroj není zapnutý.</p> <ul style="list-style-type: none"> ■ Zapněte přístroj.
	<p>Je zapnutý režim sabat: displej je černý a přístroj chladí.</p> <ul style="list-style-type: none"> ■ Pro opuštění režimu sabat stiskněte tlačítko pro nastavení. <p>Potom se na displeji objeví teplota a rozsvítí se vnitřní osvětlení (viz kapitola „Provedení dalších nastavení“, odstavec „Zapnutí/vypnutí režimu sabat“).</p>
	<p>Vnitřní osvětlení se asi po 15 minutách, kdy byla otevřená dvířka přístroje, automaticky vypne kvůli přehřátí. Pokud důvodem není toto, vyskytuje se porucha.</p>
	<div style="border: 1px solid gray; padding: 5px; margin-bottom: 10px;"> <p> Nebezpečí úrazu elektrickým proudem při odhalených součástech pod napětím. Když sundáte kryt světla, můžete se dostat do styku se součástmi pod napětím. Neodstraňujte kryt světla. LED osvětlení smí vyměňovat a opravovat výhradně servisní služba.</p> </div> <div style="border: 1px solid gray; padding: 5px; margin-bottom: 10px;"> <p> Nebezpečí úrazu LED osvětlením. Toto osvětlení odpovídá skupině rizika RG 2. Když je vadný kryt, může dojít k poranění očí. Při poškozeném krytu lampy se nedívejte optickými nástroji (lupou apod.) z bezprostřední blízkosti do osvětlení.</p> </div> <ul style="list-style-type: none"> ■ Zavolejte servisní službu.

Co udělat, když ...

Problém	Příčina a odstranění
Nefunguje LED osvětlení na některé odkládací ploše.	<p>Odkládací plocha není správně usazená v úchytech.</p> <ul style="list-style-type: none">■ Zkontrolujte správné usazení odkládací plochy v úchytech: odkládací plocha má na levém předním rohu kovové destičky (kontakty) pro napájení LED osvětlení elektrickým proudem.■ Zasouvejte odkládací plochu, dokud zřetelně nezačlapne.
	<p>Kovová destička není čistá a suchá.</p> <ul style="list-style-type: none">■ Vyčistěte ji suchou utěrkou a osušte ji utěrkou nepouštějící chloupky.
	<p>Je vadné LED osvětlení na nerezové liště.</p> <div data-bbox="404 579 1042 807" style="border: 1px solid gray; padding: 5px;"><p> Nebezpečí úrazu elektrickým proudem při odhalených kabelech pod napětím. Když sundáte kryt světla, můžete se dostat do styku se součástmi pod napětím. Neodstraňujte kryt světla. LED osvětlení smí vyměňovat a opravovat výhradně servisní služba.</p></div> <div data-bbox="404 823 1042 1051" style="border: 1px solid gray; padding: 5px;"><p> Nebezpečí úrazu LED osvětlením. Toto osvětlení odpovídá skupině rizika RG 2. Když je vadný kryt, může dojít k poranění očí. Při poškozeném krytu lampy se nedívejte optickými nástroji (lupou apod.) z bezprostřední blízkosti do osvětlení.</p></div> <ul style="list-style-type: none">■ Vyměňte odkládací plochu s LED osvětlením. Je k dostání u servisní služby.

Problém	Příčina a odstranění
Nefunguje LED osvětlení na žádné odkládací ploše.	<p>Natekla tekutina na LED osvětlení na odkládací ploše nebo na kovové destičky (kontakty) v levých úchytech.</p> <p>Bezpečnostní vypínání vypne LED osvětlení na všech odkládacích plochách.</p> <ul style="list-style-type: none">■ Otřete nerezovou lištu s LED osvětlením vlhkou utěrkou, osušte ji nebo ji nechte uschnout mimo přístroj. Očistěte rovněž kovové destičky (kontakty) v úchytu.■ Než zasunete odkládací plochu s osvětlením, dbejte na to, aby byly kontakty čisté a suché.■ Zasouvejte odkládací plochu, dokud zřetelně nezačlapne.■ Zavřete dvířka přístroje. <p>Po opětovném otevření dvířek přístroje vnitřní osvětlení zase funguje.</p> <p>Pokud důvody nejsou toto, vyskytuje se porucha.</p> <ul style="list-style-type: none">■ Zavolejte servisní službu.

Co udělat, když ...

Všeobecné problémy s přístrojem

Problém	Příčina a odstranění
Nedají se otevřít vícekrát po sobě dvířka mrazicí zóny.	Nejedná se o závadu. Kvůli sacímu účinku můžete dvířka přístroje otevřít bez zvýšeného vynaložení síly až asi po 1 minutě.
Je mokré dno chladicí zóny.	Je ucpaný otvor na odvádění vody z odmrazování. ■ Vyčistěte žlábek a otvor na odvádění vody z odmrazování.
Nezazní varovný tón, ačkoli jsou již delší dobu otevřená dvířka přístroje.	Nejedná se o závadu. Tón alarmu v nastavovacím režimu byl vypnut (viz kapitola „Provedení dalších nastavení“, odstavec „Akustické signály 🎵“).
Jsou teplé vnější stěny přístroje.	Nejedná se o závadu. Teplo vznikající výrobou chladu se využívá na to, aby se nevytvářelo orosení.

Příčiny hluků

Normální hluky	Čím vznikají?
Brrrrr ...	Bručení pochází z motoru (kompresor). Při zapínání motoru může být krátkodobě trochu hlasitější.
Blubb, blubb ...	Bublání, klokotání nebo bzučení pochází z chladiwa tekoucího trubkami.
Klik ...	Cvakání je slyšet vždy, když termostat zapíná nebo vypíná motor.
Sssrrrrr ...	Tiché šumění může pocházet od proudu vzduchu uvnitř přístroje.
Knack ...	Praskání je slyšet vždy, když v přístroji dochází k dilataci materiálu.
Uvědomte si, že se hlukům pocházejícím z motoru a proudění v chladicím okruhu nelze vyhnout!	

Hluky	Příčina a odstranění
Klepání, chrastění, řinčení	Přístroj nestojí rovně. Vyrovnajte ho pomocí vodováhy. Použijte na to stavěcí nohy pod přístrojem nebo je něčím podložte.
	Přístroj se dotýká jiného nábytku nebo přístrojů. Odsuňte ho.
	Vyklájí se nebo vážnou zásuvky nebo odkládací plochy. Zkontrolujte vyjímatelné díly a případně je znovu nasadte.
	Navzájem se dotýkají lahve nebo nádoby. Mírně je od sebe odsuňte.
	Na zadní stěně přístroje ještě visí přepravní držák kabelu. Odstraňte ho.

Servisní služba

Kontakt při závadách

Při závadách, které nedokážete odstranit sami, podejte prosím zprávu Vašemu specializovanému prodejci Miele nebo servisní službě Miele.

Telefonní číslo servisní služby Miele najdete na konci tohoto dokumentu.

Servisní služba bude potřebovat modelové označení a výrobní číslo. Oba údaje najdete na typovém štítku.

Typový štítek najdete uvnitř přístroje.

Záruka

Záruční doba činí 2 roky.

Další informace k záručním podmínkám ve své zemi obdržíte u servisní služby Miele.

Výstavní provoz ■

Přístroj lze pomocí funkce „výstavní provoz“ prezentovat v obchodě nebo ve výstavních prostorech. Obsluha a osvětlení přístroje jsou přitom nadále funkční, kompresor ale zůstává vypnutý.

Zapnutí výstavního provozu



- Vypněte přístroj stisknutím tlačítka zap./vyp. Pokud to není možné, je zapnuté zablokování.

Na displeji zhasne ukazatel teploty a objeví se symbol připojení k síti -CF-



- Položte prst na tlačítko ✓ a nechte ho na tlačítku položený.



- Navíc jedenkrát klepněte na tlačítko zap./vyp. (tlačítko ✓ při tom neuvolňujte!).



- Nechte prst položený na tlačítku ✓, dokud se na displeji neobjeví symbol ■.
- Uvolněte tlačítko ✓.

Výstavní provoz je zapnutý, na displeji svítí symbol ■.

Informace pro prodejce

Vypnutí výstavního provozu

Na displeji svítí symbol ■.



- Stiskněte tlačítko pro nastavení.

Na displeji se objeví všechny volitelné symboly, symbol ■ bliká.



- Stiskněte tlačítko pro nastavení teploty (∇ nebo ▲) tolikrát, až bude na displeji blikat symbol ■.



- Stiskněte tlačítko OK pro potvrzení své volby.

Na displeji bliká 1 (znamená to: výstavní provoz je aktivovaný), symbol ■ svítí.



- Tiskněte tlačítko ∇ nebo ▲, aby se na displeji objevilo 1 (znamená to: výstavní provoz je vypnutý).



- Stiskněte tlačítko OK pro potvrzení své volby.

Zvolené nastavení se převezme, symbol ■ bliká.



- Pro opuštění nastavovacího módu stiskněte tlačítko pro nastavení. Jinak elektronika opustí nastavovací mód asi po jedné minutě automaticky.

Výstavní provoz je vypnutý, symbol ■ zhasne.

Elektrické připojení

Přístroj se dodává připravený pro připojení na střídavý proud 50 Hz, 220–240 V.

Jištění musí být minimálně 10 A.

Přístroj smí být připojen pouze k řádně nainstalované zásuvce s ochranným kontaktem. Připojení, instalace a bezpečnostní opatření musí být v souladu s příslušnými normami: ČSN EN 60 335.

Aby bylo v případě nouze možné odpojit přístroj rychle od proudu, musí být zásuvka umístěná mimo oblast zadní strany přístroje a musí být snadno přístupná.

Pokud po vestavbě již není přístupná zásuvka, musí být v místě instalace k dispozici odpojovací zařízení všech pólů. Za odpojovací zařízení se považují vypínače se vzdáleností rozpojených kontaktů nejméně 3 mm. Patří k nim např. jističe vedení, pojistky a stykače (EN 60335).

Síťová zástrčka ani síťový kabel přístroje se nesmí dotýkat zadní strany tohoto přístroje, protože by se mohly poškodit jeho vibracemi. To by mohlo způsobit zkrat.

K zásuvkám v oblasti zadní strany tohoto přístroje by se neměly připojovat ani jiné přístroje.

Připojení přes prodlužovací kabel není dovoleno, protože prodlužovací kabely nezaručují nutnou bezpečnost přístroje (např. nebezpečí přehřátí).

Přístroj nesmí být připojen k elektrickým střídačům, které se používají při autonomním zásobování elektrickou energií, například při napájení ze **solárních systémů**.

Při zapnutí přístroje může jinak dojít k bezpečnostnímu vypnutí kvůli napětovým špičkám. Může se poškodit elektronika. Stejně tak se přístroj nesmí provozovat ve spojení s takzvanými **úspornými zástrčkami**, protože omezují přívod elektrické energie k přístroji a přístroj se přehřívá.

Je-li nutná výměna přívodního síťového kabelu, smí ji provést jen kvalifikovaný elektrikář.

Instalace


Montážní pokyny

Side-by-side


Přístroj KFNS 37432 iD má dvě zapěněná topení bočních stěn a může být zabudován spolu se všemi přístroji, vždy ve zvláštní skříni pro vestavbu, způsobem „side-by-side“.

Informujte se u Vašeho specializovaného prodejce, jaké kombinace jsou s Vaším přístrojem možné!

Místo instalace

 Nebezpečí poškození a úrazu převráceným přístrojem.
Nevestavěný přístroj se může převrátit.

Nechte zavřená dvířka přístroje, dokud přístroj nebude vestavěný a zajištěný ve výklenku pro vestavbu podle návodu k obsluze a montáži.

 Nebezpečí požáru a poškození zařízeními vydávajícími teplo.
Zařízení vydávající teplo se mohou vznítit a zapálit přístroj.
Přístroj nesmí být umístěn pod varnou desku.

Vhodná je suchá místnost, kterou je možno dobře větrat.

Při volbě místa instalace myslete prosím na to, že pokud přístroj postavíte v bezprostřední blízkosti topení, sporáku nebo jiného zdroje tepla, vzroste jeho spotřeba energie. Rovněž je třeba se vyhýbat přímému slunečnímu záření.

Čím vyšší je teplota v místnosti, tím déle běží kompresor a tím vyšší je spotřeba energie.

Při vestavbě přístroje kromě toho dbejte následujícího:

- Zásuvka musí být umístěná mimo oblast zadní strany přístroje a v případě nouze musí být snadno přístupná.
- Síťová zástrčka ani síťový kabel se nesmí dotýkat zadní strany přístroje, protože by se mohly poškodit jeho vibracemi.
- K zásuvkám v oblasti zadní strany tohoto přístroje by se neměly připojovat ani jiné přístroje.

 Nebezpečí poškození přístroje.

Při vysoké vlhkosti vzduchu se může srážet kondenzát na vnějších plochách přístroje.

Tato kondenzační voda může vést ke korozi na vnějších stěnách přístroje.

Aby se tomu předešlo, doporučuje se umístit přístroj s dostatečným větráním v suché nebo klimatizované místnosti.

Po vestavbě se přesvědčte, že se správně zavírají dvířka přístroje, byly dodrženy uvedené větrací a odvětrávací profily a přístroj byl vestavěn podle popisu.

Klimatická třída

Přístroj je koncipován pro určitou klimatickou třídu (rozsah teplot v místnosti), jejíž meze musí být dodrženy. Klimatická třída je uvedena na typovém štítku uvnitř přístroje.

Klimatická třída	Teplota v místnosti
SN	+10 až +32 °C
N	+16 až +32 °C
ST	+16 až +38 °C
T	+16 až +43 °C

Nižší teplota v místnosti vede k delší klidové době kompresoru. To může vést k vyšším teplotám v přístroji a tím k následným škodám.

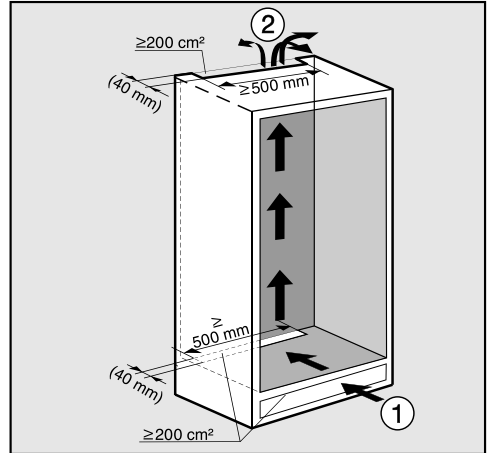
Větrání a odvětrávání

! Pokud nedodržíte uvedené větrací a odvětrávací profily, bude se častěji zapínat kompresor a poběží delší dobu.

To povede ke zvýšené spotřebě energie a ke zvýšené provozní teplotě kompresoru, což může mít za následek jeho poškození.

Bezpodmínečně dodržujte uvedené větrací a odvětrávací profily.

Vzduch u zadní stěny přístroje se ohřívá. Proto musí být skříň pro vestavbu uzpůsobena tak, aby bylo zajištěno bezvadné větrání a odvětrávání (viz kapitola „Rozměry pro vestavbu“):



- Vzduch vstupuje ① přes sokl a vystupuje ② nahoře, v zadní části kuchyňského nábytku.
- Pro větrání a odvětrávání je na zadní straně přístroje nutno zajistit odtažový kanál hloubky nejméně 40 mm.
- Větrací a odvětrávací profily v nábytkovém soklu, ve skříni pro vestavbu a pod stropem místnosti musí mít po celé délce volný průchod nejméně 200 cm², aby mohl být bez překážek odtažen ohřátý vzduch.

Kdybyste chtěli vsadit větrací mřížky do větracích a odvětrávacích otvorů, tak musí být otvory větší než 200 cm². Volný průchod 200 cm² vyplývá se součtu průřezů otvorů v mřížce.

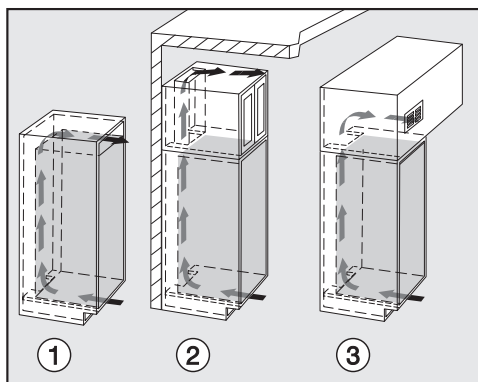
- **Důležité!** Přístroj pracuje energeticky tím úsporněji, čím větší jsou větrací a odvětrávací profily.

Instalace

Větrací a odvětrávací profily nesmí být zakryty nebo zastavěny. Kromě toho musí být pravidelně čištěny od prachu.

Horní odvětrávací profil

Horní odvětrávací profil může být proveden různými způsoby:



- 1 přímo nad přístrojem s větrací mřížkou (volný průchod min. 200 cm²)
- 2 mezi kuchyňským nábytkem a stropem
- 3 ve falešném stropu

Nábytková dvířka

Velikost horizontální a vertikální mezery

Podle designu kuchyně se určuje tloušťka nábytkových dvířek a poloměr jejich hran a velikost obvodové mezery (horizontální a vertikální mezera).

Bezpodmínečně proto dbejte následujícího:

– velikost horizontální mezery

Mezera mezi nábytkovými dvířky a nad nimi příp. pod nimi umístěnými dvířky skříně musí být nejméně 3 mm.

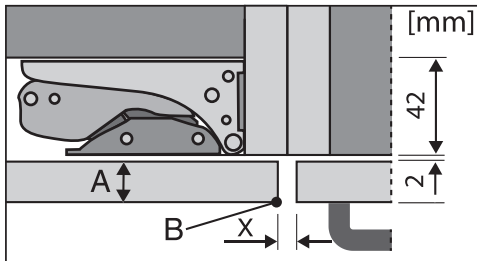
– velikost vertikální mezery

Pokud je příliš malá mezera mezi nábytkovými dvířky přístroje a čelem vedlejšího kuchyňského nábytku na straně pantu příp. koncovou bočnicí, při otvírání dvířek přístroje může dojít ke kolizi s čelem kuchyňského nábytku nebo bočnicí.

Podle tloušťky a poloměru hrany nábytkových dvířek je nutno stanovit velikost mezery individuálně.

Při návrhu kuchyně příp. při výměně přístroje to zohledněte volbou odpovídajícího řešení vestavby.

tloušťka nábytkových dvířek A [mm]	velikost mezery X [mm] pro různé poloměry hran B			
	R0	R1,2	R2	R3
≥16–19	min. 3			
20	5	4	4	3,5
21	5,5	5	4,5	4
22	6,5	6	5,5	5

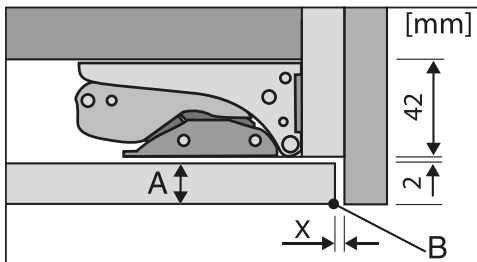


čelo vedlejšího kuchyňského nábytku

A = tloušťka čela nábytku

B = poloměr hrany

X = velikost mezery



koncová bočnice

A = tloušťka čela nábytku

B = poloměr hrany

X = velikost mezery

Tip: Namontujte distanční vrstvu mezi těleso nábytku a bočnici. Získáte tak mezeru odpovídající šířky.

- Hmotnost nábytkových dvířek

⚠ Nebezpečí poškození příliš těžkými nábytkovými dvířky. Namontovaná nábytková dvířka, která překračují přípustnou hmotnost, mohou vést k poškození pantů, což může vést mj. k omezení funkce. Před montáží nábytkových dvířek zajištěte, aby nebyla překročena přípustná hmotnost montovaných nábytkových dvířek.

Před montáží nábytkových dvířek zajištěte, aby nebyla překročena přípustná hmotnost montovaných nábytkových dvířek.

Maximálně přípustné hmotnosti nábytkových dvířek jsou:

přístroj	horní nábytková dvířka	spodní nábytková dvířka
----------	------------------------	-------------------------

KFN 37432 iD, 17 12

KFNS 37432 iD

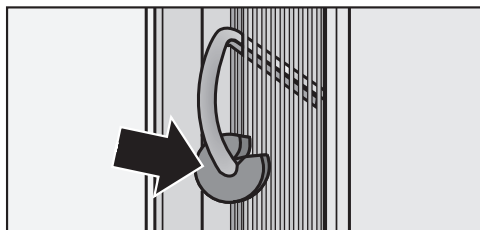
Pro montáž velkých nebo dělených nábytkových dvířek je v servisní službě nebo ve specializovaných obchodech k dostání montážní sada nebo další pár upevňovacích úhelníků.

Pokud měl Váš starý přístroj jinak technicky provedené panty, můžete i tak použít nábytková dvířka. V takovém případě ze skříně pro vestavbu odmontujte staré kování (nebude již potřeba), protože nyní se budou dvířka nábytku montovat na dvířka přístroje. Všechny potřebné součásti jsou součástí dodávky nebo si je můžete vyžádat u servisní služby.

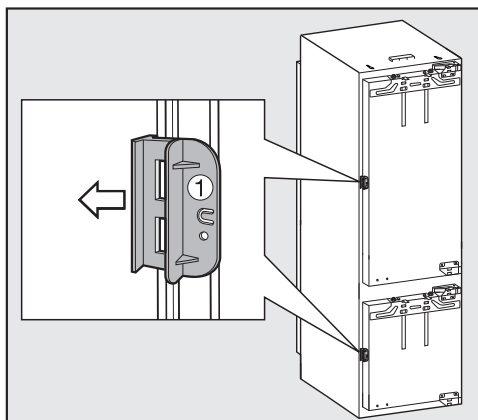
Instalace

Před vestavbou přístroje

- Před vestavbou vyjměte z přístroje sáčky s montážními díly a jiné příslušenství a odstraňte zajišťovací pásku z vnějších dvířek přístroje.
- Ze zadní strany přístroje **v žádném případě neodstraňujte**

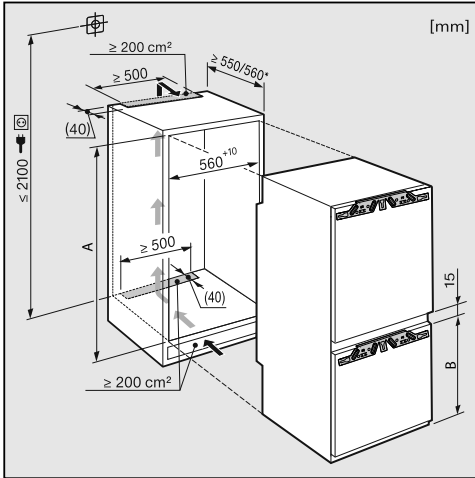


- distanční držáky (podle modelu). Zaručují potřebnou vzdálenost mezi zadní stranou přístroje a stěnou.
- sáčky, které se nachází v kovové mřížce (výměník tepla) (podle modelu). Jsou důležité pro funkci přístroje. Jejich obsah není jedovatý ani nebezpečný.
- Odstraňte držák kabelu ze zadní strany přístroje.



- Otevřete dvířka přístroje a vytáhněte červenou přepravní pojistku ① (podle modelu).

Rozměry pro vestavbu



* Deklarovaná spotřeba energie byla měřena s hloubkou výklenku 560 mm. Při hloubce výklenku 550 mm je přístroj plně funkční, má ale nepatrně vyšší spotřebu energie.

Před vestavbou dejte pozor na to, aby skříň pro vestavbu přesně odpovídala zadaným rozměrům pro vestavbu. Pro zajištění správné funkce přístroje musí být bezpodmínečně dodrženy uvedené větrací a odvětrávací profily.

	výška výklenku [mm] A	mrazicí zóna [mm] B
KFN 37432 iD, KFNS 37432 iD	1772 – 1788	695

Instalace

Omezení úhlu otevření dvířek přístroje

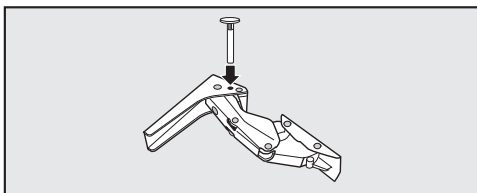
Panty dvířek jsou z výroby nastavené tak, aby bylo možné dvířka přístroje úplně otevřít.

Pokud má být úhel otevření dvířek přístroje z nějakého důvodu omezen, lze to nastavit na pantu.

Pokud například dvířka přístroje při otvírání naráží na sousední stěnu, měli byste úhel otvírání dvířek omezit asi na 90°.

Omezovací kolíky dvířek musíte namontovat před vestavbou přístroje.

Pro nasazení kolíku do horního pantu dvířek mrazicí zóny musíte odejmout dvířka chladicí zóny.



- Do pantů vložte shora přiložené kolíky pro omezení otvírání dvířek.

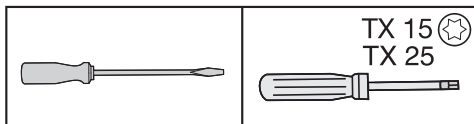
Úhel otvírání dvířek přístroje je nyní omezen asi na 90°.

Změna směru otvírání dvířek

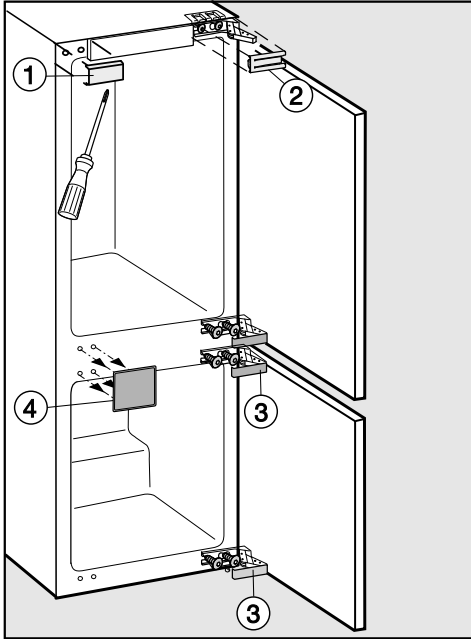
Změnu směru otvírání dvířek provádějte bezpodmínečně s pomocníkem.

Přístroj se dodává s pravými dvířky. Pokud potřebujete levá dvířka, musíte přestavět směr jejich otvírání.

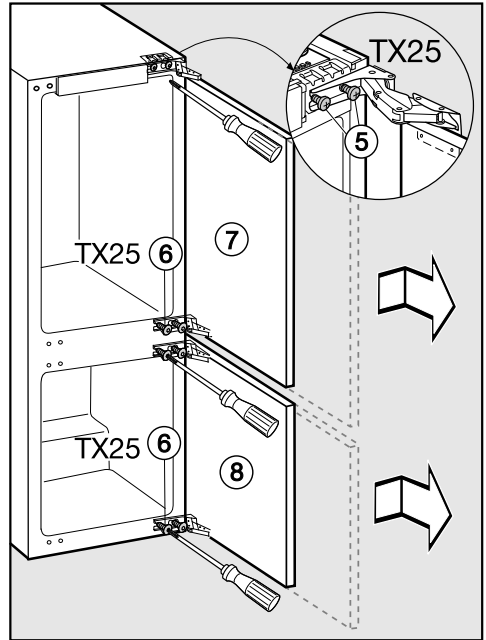
Pro změnu směru otvírání dvířek budete potřebovat následující nářadí:



- Otevřete obojí dvířka přístroje.
- Vyměňte úložné police/příhrádky na lahve z dvířek přístroje.



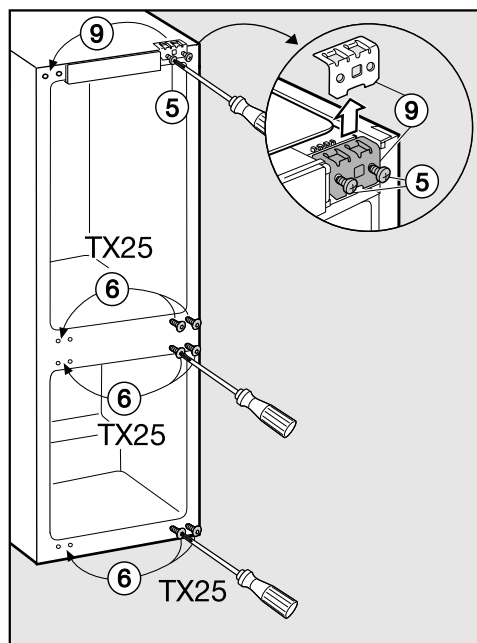
- Sundejte krytky ①, ②, ③ a ④.



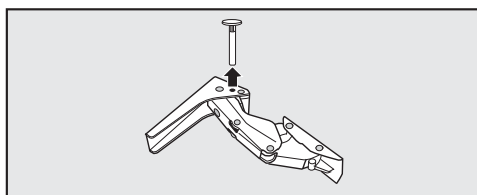
Nebezpečí úrazu! Panty mohou sklápnout.
Nechte panty otevřené.

- Povolte trochu šrouby ⑤ a ⑥ na pantech.
- Posuňte dvířka přístroje ⑦ a ⑧ směrem ven a vyvěste je.

Instalace



- Úplně vyšroubujte šrouby ⑤.
- Nasadte upevňovací prvek ⑨ na druhou stranu a volně zašroubujte šrouby ⑤.
- Úplně vyšroubujte šrouby ⑥ a zašroubujte je volně na druhou stranu.



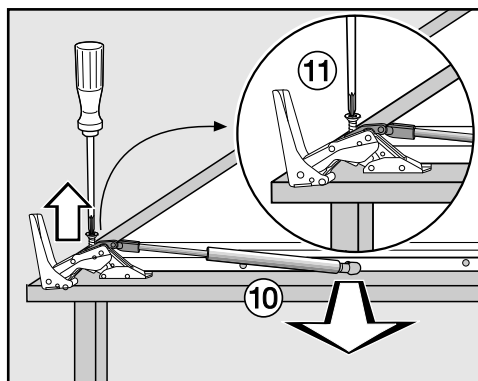
- Pokud jste do pantů zasunuli kolíky pro omezení úhlu otevření dvířek: Vytáhněte kolíky z pantů nahoru.

Na obou dvířkách přístroje proveďte následující kroky.

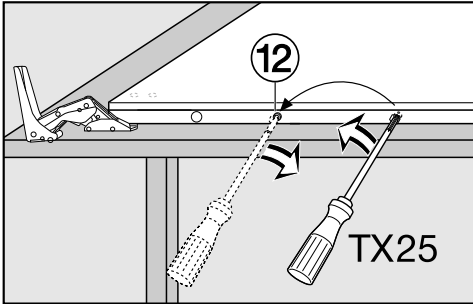
Uvolnění tlumiče zavírání dvířek

⚠ Pozor! Tlumič zavírání dvířek se v demontovaném stavu stáhne! Nebezpečí úrazu!

- Položte odmontovaná dvířka přístroje vnějším čelem dolů na pevnou podložku.

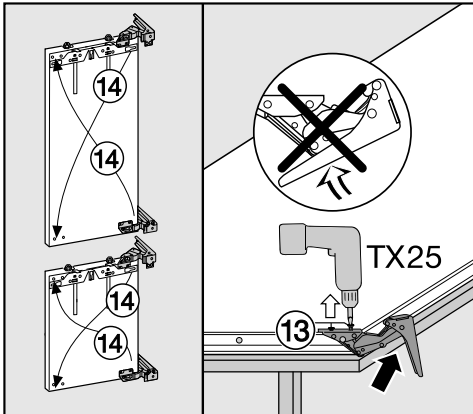


- Sejměte tlumič zavírání dvířek ⑩ z kulového čepu.
- Odšroubujte držák ⑪ a sejměte tlumič zavírání dvířek ⑩.



- Šroubovákem uvolněte kulový čep ⑫ a přišroubujte ho na jiném místě.
- Nyní obraťte dvířka přístroje tak, aby ležela vnějším čelem směrem nahoru (panty zůstávají otevřené).

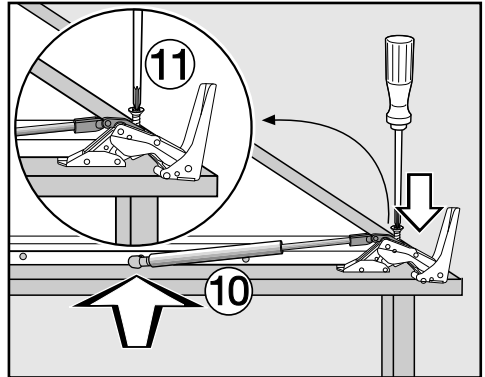
Nebezpečí úrazu!
Panty **nesklápějte**.



- Vyšroubujte šrouby ⑬.
- Přemístěte panty diagonálně ⑭.

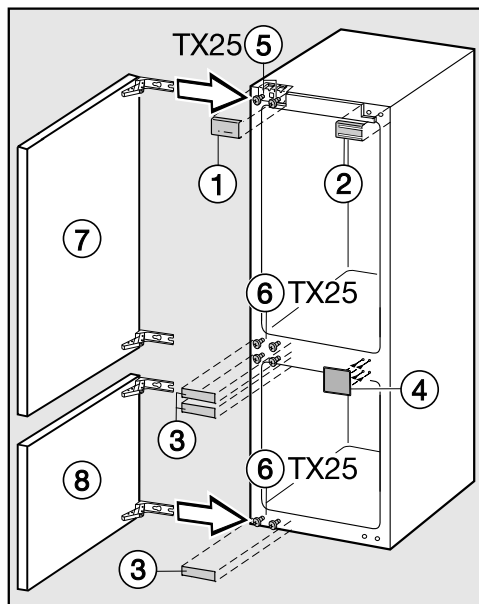
Upevnění tlumiče zavírání dvířek

- Nyní obraťte dvířka přístroje tak, aby ležela vnějším čelem směrem dolů.

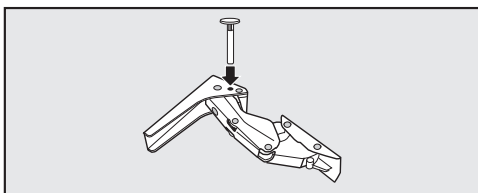


- Pevně přišroubujte držák ⑪ na pantu.
- Roztáhněte tlumič zavírání dvířek ⑩ a zahákněte ho v kulovém čepu.

Instalace



- Nasuňte dvířka přístroje ⑦ a ⑧ na předmontované šrouby ⑤ a ⑥ a pevně utáhněte šrouby ⑤ a ⑥.
- Naklapněte krytky ①, ②, ③ a ④.

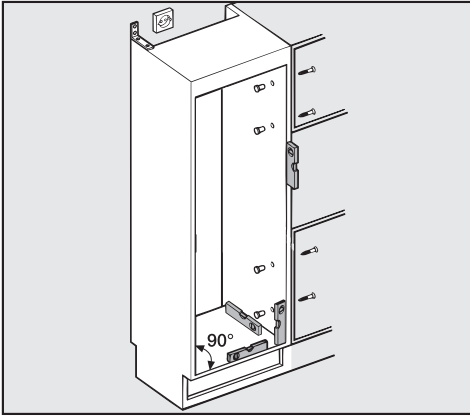


- Nasadte do pantů shora kolíky pro omezení úhlu otevření dvířek.

Vestavba přístroje

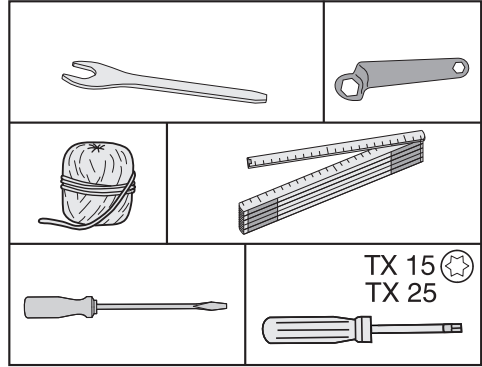
Přístroj postavte s pomocníkem.

- Přístroj zabudujte jen do pevného, stabilního kuchyňského nábytku, který stojí na rovné horizontální podlaze.
- Skříně pro vestavbu zajistěte proti převrácení.



- Vyrovnajte kuchyňský nábytek vodováhou. Rohy skříně musí navzájem svírat úhel 90°, protože jinak nebudou dvířka nábytku dosedat ve všech 4 rozích skříně.
- Bezpodmínečně dodržte větrací a odvětrávací profily (viz „Montážní pokyny – Větrání a odvětrávání“, „Rozměry pro vestavbu“).

Pro vestavbu přístroje budete potřebovat následující nářadí:

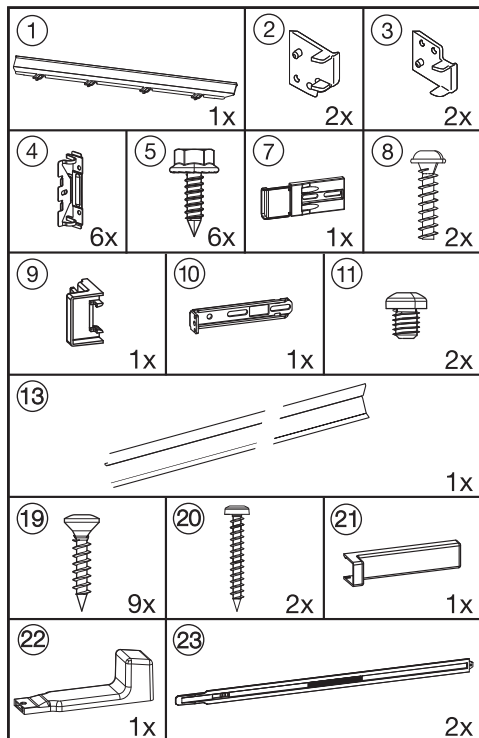


Instalace

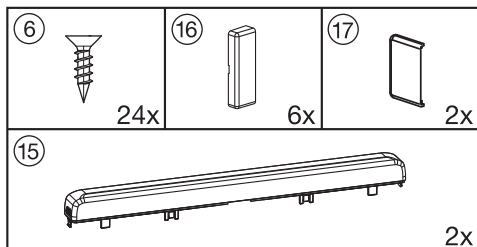
Potřebujete následující montážní součásti:

Všechny montážní součásti jsou označené čísly. Toto označení montážní součásti najdete také zase v příslušném kroku montáže.

– pro vestavbu přístroje ve výklenku:



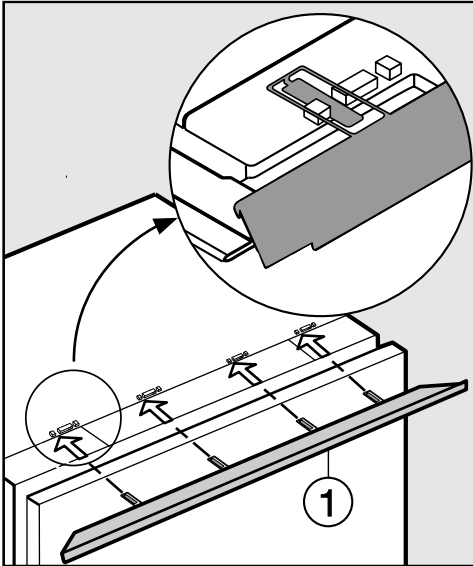
– pro montáž nábytkových dvířek:



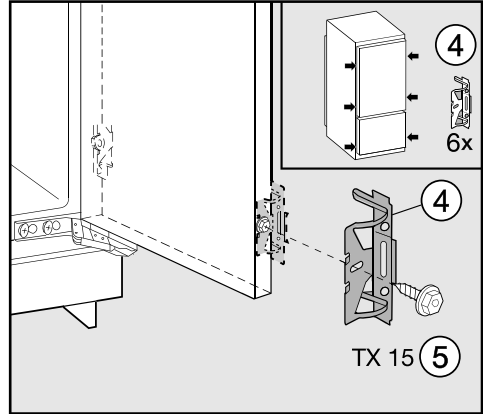
Všechny kroky montáže jsou demonstrovány na přístroji s pravými dvířky. Pokud jste dvířka změnili na levá, u jednotlivých kroků montáže to respektujte.

Příprava přístroje

- Postavte přístroj bezprostředně před výklenek kuchyňského nábytku.



- Zasuňte příchytky vyrovnávacího panelu ① zepředu do držáků.

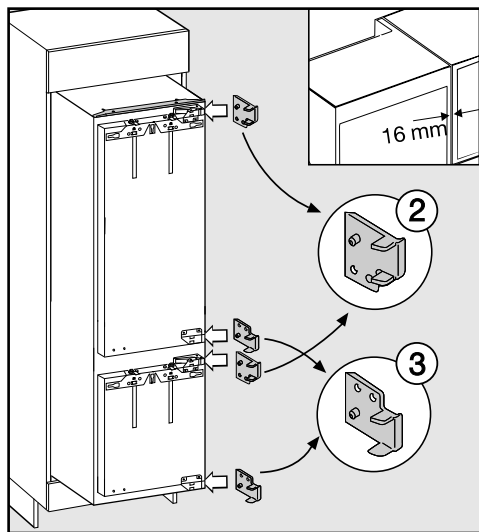


- Přišroubujte upevňovací úhelníky ④ pomocí šroubů s šestihlannou hlavou ⑤ na předvrtané díry v dvířkách přístroje.
- Přišroubujte druhou dvojici upevňovacích úhelníků ④ v oblasti uchopení dvířek. Použijte na to předvrtané díry v dvířkách přístroje.
- Zasuňte přístroj ze dvou třetin do výklenku pro vestavbu. Při zasouvání dbejte na to, aby se nepřiskřípl přívodní síťový kabel!

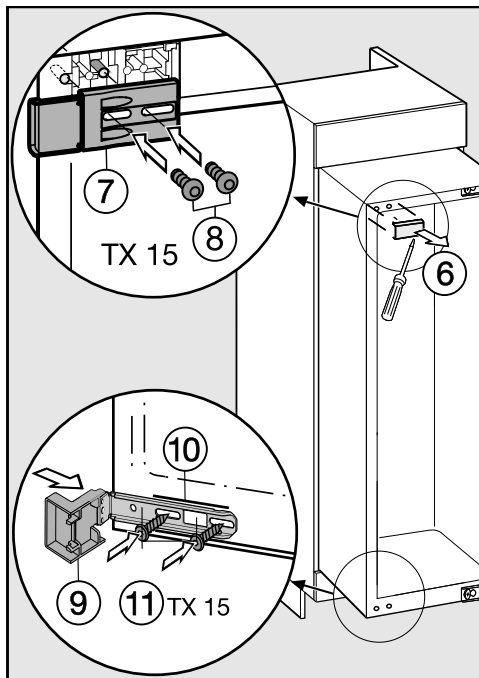
Tip: Připevněte k zástrčce kousek šňůrky a „prodlužte“ tak přívodní síťový kabel, abyste si usnadnili zasouvání. Přívodní síťový kabel pak za druhý konec šňůrky protáhněte kuchyňským nábytkem tak, abyste přístroj po vestavbě mohli snadno připojit.

Instalace

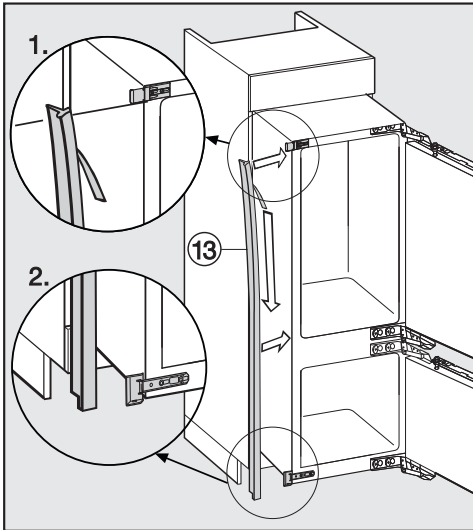
Jen u nábytkových stěn tloušťky
16 mm:



- Nasadte distanční součásti ② a ③ vpravo na panty.
- Otevřete dvířka přístroje.



- Sundejte krytku ⑥.
- Vlevo nahoře na přístroji volně přišroubujte upevňovací součást ⑦ pomocí šroubů ⑧. Neutahujte šrouby pevně, aby bylo ještě možné součást posouvat.
- Nasadte dorazovou součást ⑨ na upevňovací úhelník ⑩.
- Dole na přístroji volně přišroubujte upevňovací úhelník ⑩ pomocí šroubů ⑪. Neutahujte šrouby pevně, aby bylo ještě možné součást posouvat.



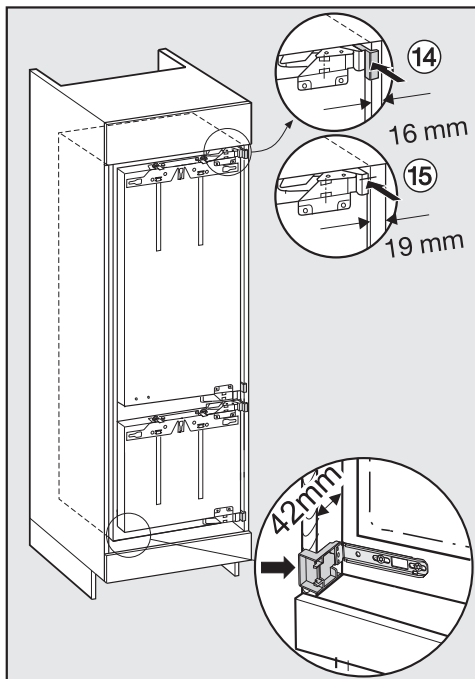
Vestavba přístroje

Pokud přístroj zasunete příliš hluboko do výklenku pro vestavbu, může se stát, že po montáži nábytkových dvířek nebude možné správně zavřít dvířka přístroje. To může vést k namrzání, vytváření kondenzátu a jiným poruchám funkce, které mohou mít za následek zvýšenou spotřebu energie!

Zasuňte přístroj do výklenku pro vestavbu tolik, aby byla po celém obvodu dodržena vzdálenost **42 mm** od tělesa přístroje k přední straně bočních stěn nábytku.

- Stáhněte ochrannou fólii ze zajišťovací pásky ⑬.
 - Přilepte zajišťovací pásku ⑬ čelně zarovnaně na stranu přístroje, na níž se otvírají dvířka.
1. Nasadte přitom zajišťovací pásku na spodní hranu horního upevňovacího dílu.
 2. Podélně ji přilepte.

Instalace



- Nyní přístroj zasuněte do výklenku pro vestavbu tolik, až budou všechny upevňovací úhelníky nahoře i dole doražené na přední okraj boční stěny nábytku.

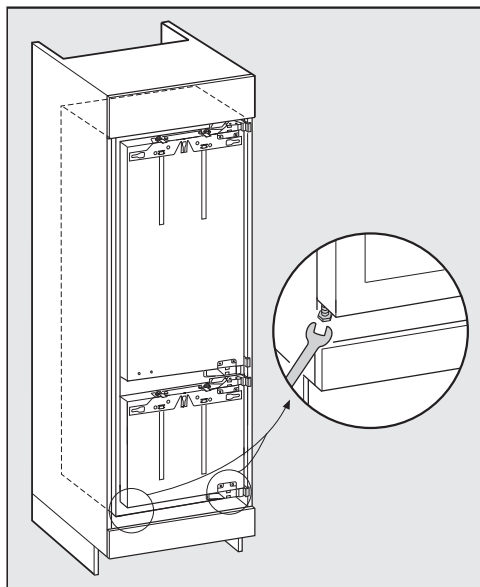
Tak je po celém obvodu dodržena vzdálenost **42 mm** od předních okrajů bočních stěn nábytku.

- **14) Nábytkové stěny tloušťky 16 mm:**
Distanční součásti dorazí nahoře i dole na přední okraj boční stěny nábytku.
- **15) Nábytkové stěny tloušťky 19 mm:**
Přední okraje pantů nahoře a dole jsou zarovnané s předním okrajem boční stěny nábytku.

Důležité u nábytku s dorazovými součástmi dvířek (jako např. výstupky, těsnicími manžetami apod.): Aby byla po celém obvodu dodržena vzdálenost **42 mm**, musí být zohledněn rozměr navíc dorazových součástí dvířek.

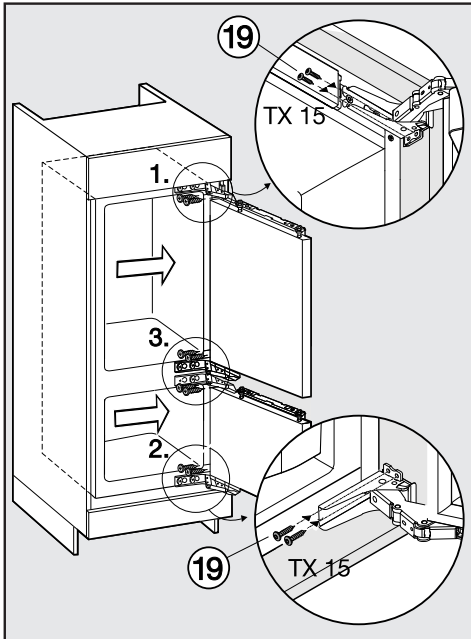
- Povytáhněte přístroj o příslušný zvětšený rozměr.
- Ještě jednou zkontrolujte, zda je po celém obvodu dodržena vzdálenost **42 mm** k předním okrajům dorazových součástí dvířek.

Tip: Pokud je to možné, odstraňte dorazové součásti dvířek a zasuněte přístroj tolik, aby byly všechny upevňovací úhelníky nahoře i dole doražené na přední okraj boční stěny nábytku.

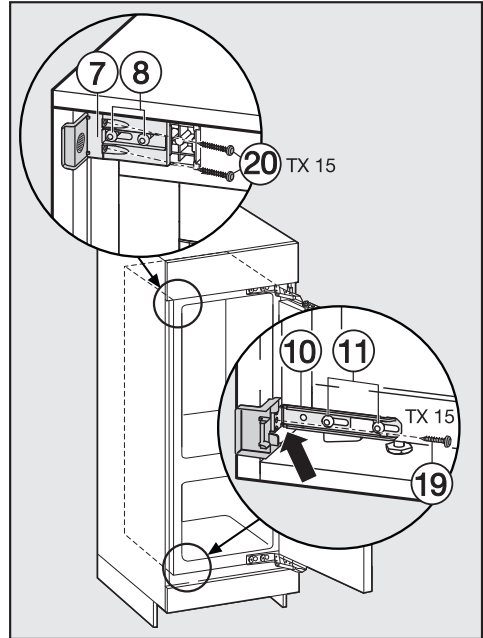


- Pomocí přiloženého vidlicového klíče vyrovnejte přístroj stavěcími nohami na obou stranách tak, aby stál rovně.

Upevnění přístroje ve výklenku

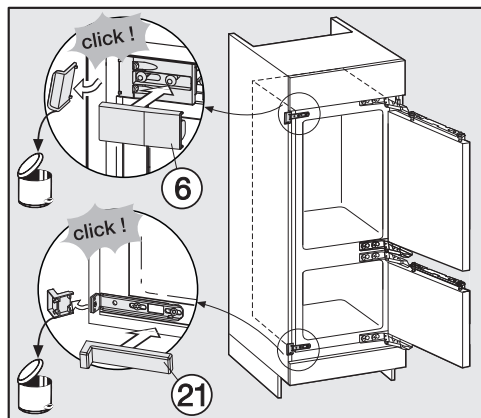


- Přitlačte přístroj stranou s panty ke stěně nábytku.
- Pro spojení přístroje se skříní pro vestavbu zašroubujte šrouby upínacích destiček ⑱ nahore a dole skrz příchytky pantů.



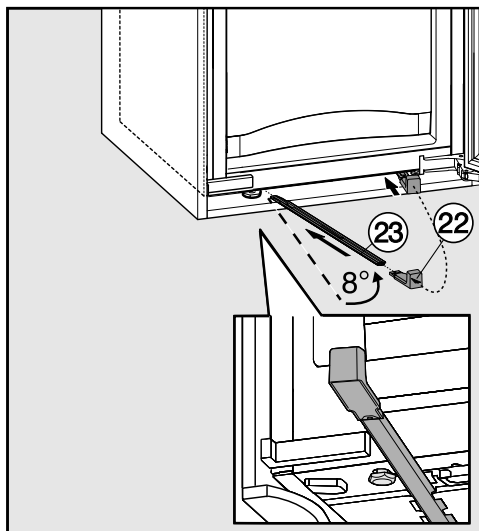
- Posuňte volně namontované upevňovací úhelníky až ke stěně nábytku.
- Pevně přišroubujte upevňovací úhelník ⑩ pomocí šroubu ⑱ ke stěně nábytku. Ve stěně nábytku případně předvrtejte díru.
- Pevně přišroubujte upevňovací úhelník ⑦ pomocí šroubů ⑳ ke stěně nábytku. Ve stěně nábytku případně předvrtejte díry.
Pozor! Přístroj se nesmí vtáhnout dozadu. Při utahování šroubů tlačte odstávající úhelník palcem ke stěně nábytku.
- Znovu pevně utáhněte šrouby ⑧ a ⑪.

Instalace



- Odlomte přečnívající konce upevňovacích úhelníků. Nebudete je již potřebovat a můžete je vyřadit.
- Nasadte příslušné krytky ⑥ a ②① na upevňovací úhelníky.

Pro dodatečné zajištění přístroje ve skříni pro vestavbu zasuněte na spodní straně přístroje přiložené tyče mezi přístroj a dno nábytku:



- Nejprve upevněte držadlo ②② k jedné z tyčí ②③.
- Zasouvejte tuto tyč do zaváděcího kanálu tak dlouho, až už to nebude možné. Nyní sundejte držadlo, nasadte je na druhou přiloženou tyč a rovněž ji zasuněte. **Důležité! Důležité!** Držadlo uschovejte pro případ, že byste někdy později chtěli provádět vestavbu přístroje znovu.
- Zavřete dvířka přístroje.

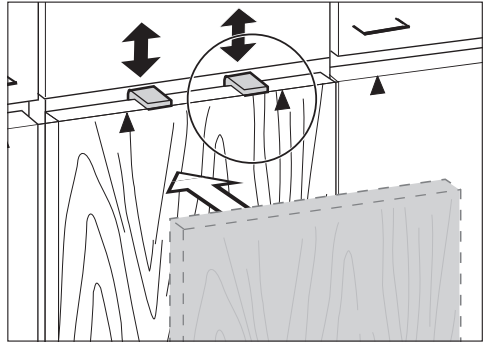
Montáž nábytkových dvířek

Horní hrany nábytkových dvířek by měly být ve stejné výšce jako u nábytkových dvířek vedle umístěných skříní.

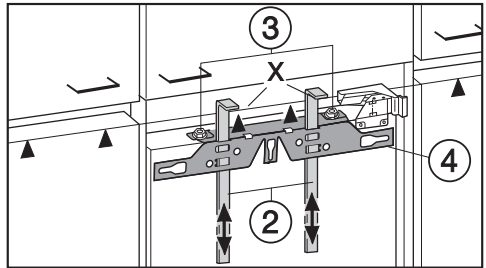
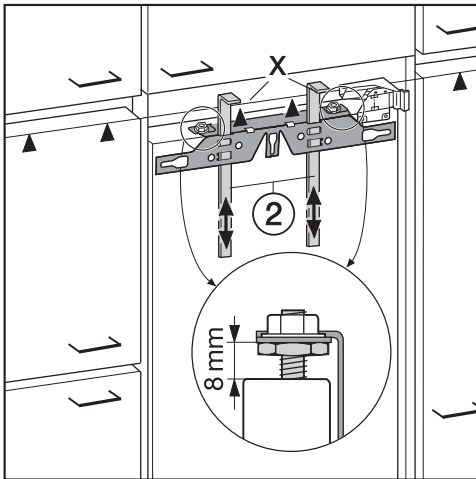
Nábytková dvířka musí být namontována rovně a bez mechanického pnutí.

V následující kapitole je popsána montáž nábytkových dvířek s nábytkovým čelem tloušťky nejméně 16–19 mm.

Na obou dvířkách přístroje proveďte následující kroky.



Tip: Posuňte s nábytkovým čelem montážní pomůcky ② do výšky nábytkových dvířek vedle umístěných skříní.

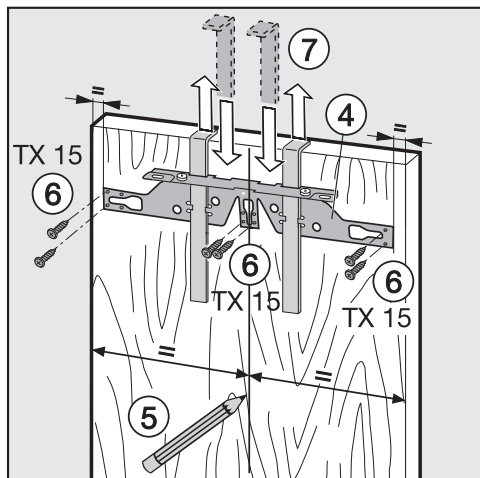


■ Odšroubujte matice ③ a sundejte upevňovací traverzu ④ spolu s montážními pomůckami ②.

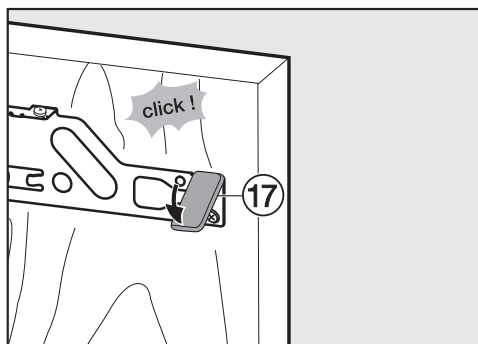
- Z výroby je nastavena vzdálenost 8 mm mezi dvířky přístroje a upevňovací traverzou. Tuto vzdálenost zkontrolujte a případně ji nastavte.
- Posuňte montážní pomůcky ② do výšky nábytkových dvířek: spodní dorazová hrana X montážních pomůček musí být ve stejné výšce s horní hranou montovaných nábytkových dvířek (značka ▲).

Instalace

- Položte nábytková dvířka vnějším čelem dolů na pevnou podložku.

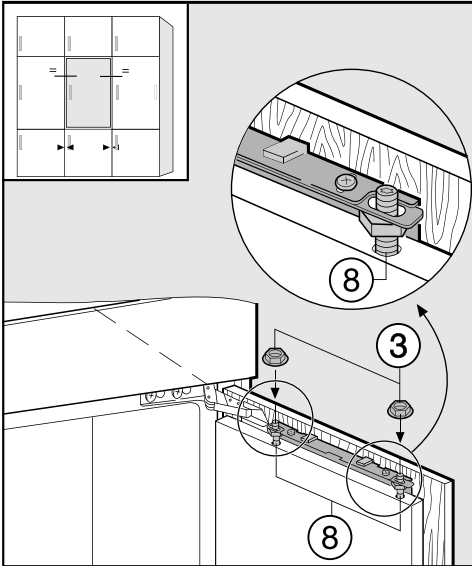


- Narýsujte tužkou lehce osu na vnitřní stranu nábytkových dvířek (5).
- Zavěste upevňovací traverzu (4) s montážními pomůckami na **vnitřní stranu** nábytkových dvířek. Vyrovnajte upevňovací traverzu na střed.
- Přišroubujte upevňovací traverzu nejméně 6 krátkými šrouby upínacích destiček (6). (U kazetových dvířek použijte jen 4 šrouby na okraji.) Díry v dvířkách přistroje případně předvrtajte.
- Vytáhněte montážní pomůcky nahoru (7). Otočte montážní pomůcky a úplně je zasuňte (pro úschovu) do prostředních otvorů upevňovací traverzy.



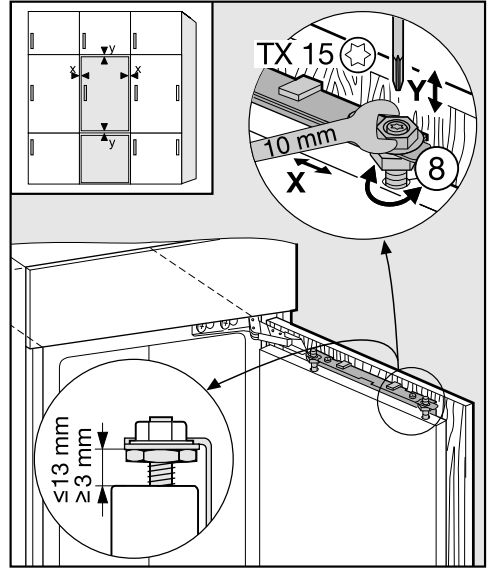
- Nasuňte boční krytku (17) na upevňovací traverzu na druhé straně, než jsou panty.
- Otočte nábytková dvířka a upevněte madlo (je-li to potřeba).

- Otevřete dvířka přístroje.



- Zavěste nábytková dvířka na stavěcí šrouby ⑧.
- Volně našroubujte matice ③ na stavěcí šrouby.
- Zavřete dvířka a zkontrolujte vzdálenost dvířek od okolních nábytkových dvířek. Vzdálenost by měla být stejná.

Vyrovnání polohy dvířek



- Boční nastavení (X)

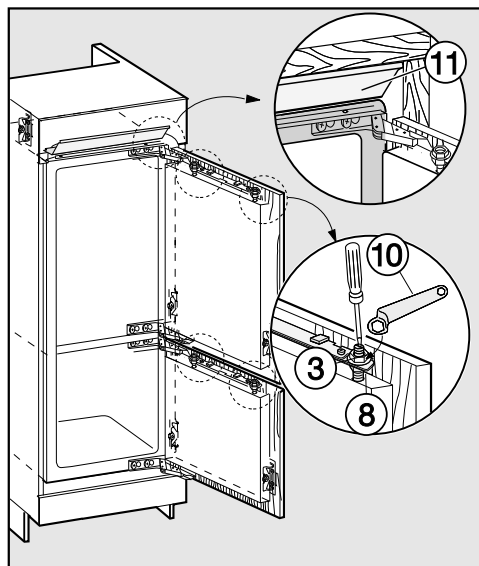
- Posouváte nábytková dvířka.

- Výškové nastavení (Y)

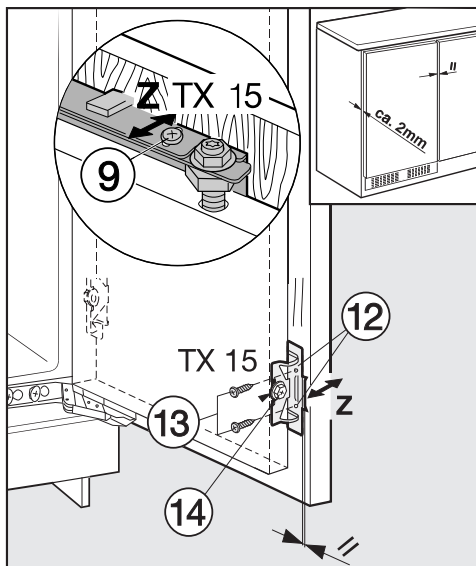
- Pomocí šroubováku otáčíte stavěcí šrouby ⑧.

Vzdálenost mezi dvířky přístroje a upevňovací traverzou je nastavená na 8 mm. Tuto vzdálenost měňte jen v uvedeném rozsahu.

Instalace



- Utáhněte matice ③ na dvířkách přístroje očkovým klíčem ⑩, šroubovákem přitom přidržíte stavěcí šrouby ⑧.
- Vyrovnávací panel ⑪ nesmí vyčnívat, musí úplně zmizet ve výklenku.

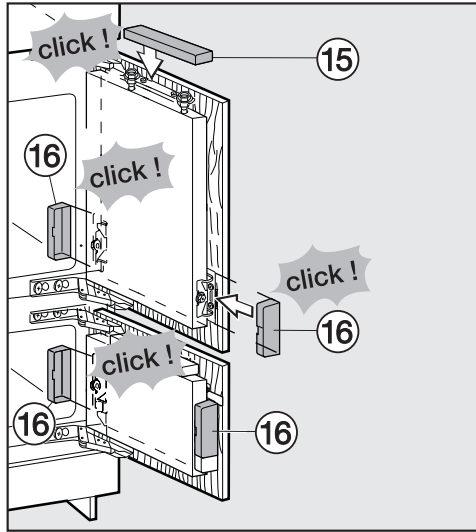


- V nábytkových dvířkách vždy předvrtejte upevňovací díry ⑫ a zašroubujte šrouby ⑬. Dávejte pozor, aby byly vyrovnané obě kovové hrany (symbol //).
- Zavřete dvířka přístroje i dvířka nábytku.

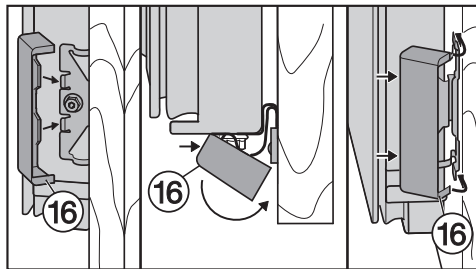
- Hloubkové nastavení (Z)

- Povolte šrouby ⑨ nahore na dvířkách přístroje a šroub ⑭ dole na upevňovacím úhelníku. Posouváním nábytkových dvířek nastavte vzduchovou mezeru 2 mm mezi nábytkovými dvířky a tělesem nábytku.

- Ještě jednou pevně dotáhněte všechny šrouby.



- Nasadte horní krytku ⑮ a zaklapněte ji.



- Nasuňte boční krytky ⑮ tak, aby zřetelně zaklaply.

Správně vestavěný přístroj musí splňovat tyto podmínky:

- Dvířka se správně zavírají.
- Dvířka nedosedají na těleso nábytku.
- Pevně dosedá těsnění u horního rohu na straně madla.
- Pro kontrolu dejte do přístroje zapnutou kapesní svítilnu a zavřete dvířka přístroje. Zatemněte místnost a zkontrolujte, zda vychází světlo na bocích přístroje. Pokud je tomu tak, přezkontrolujte jednotlivé kroky montáže.

The Miele logo consists of the word "Miele" in a bold, white, sans-serif font, set against a solid black rectangular background.

Miele spol. s r.o.
Holandská 4, 639 00 Brno
Tel.: 543 553 111-3
Fax: 543 553 119
Servis-tel.: 543 553 741-5
E-mail: info@miele.cz
Internet: www.miele.cz

**Servisní služba Miele
příjem servisních zakázek
800 MIELE1
(800 643531)**

Miele & Cie. KG
Carl-Miele-Straße 29
33332 Gütersloh
Německo

KFN 37432 iD, KFNS 37432 iD

cs-CZ

M.-Nr. 10 951 440 / 01