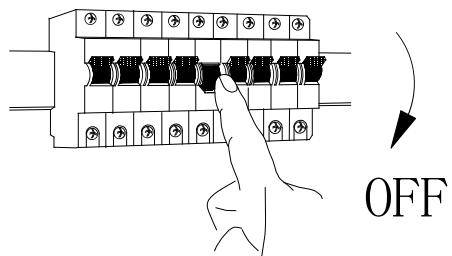
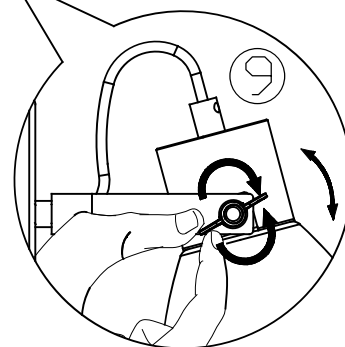
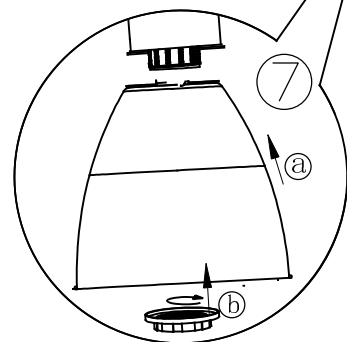
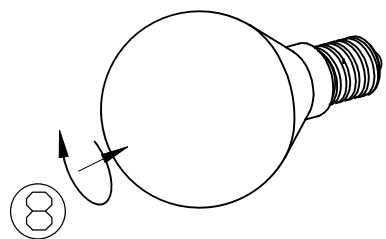
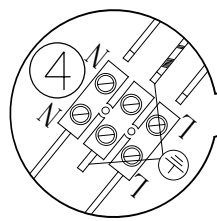
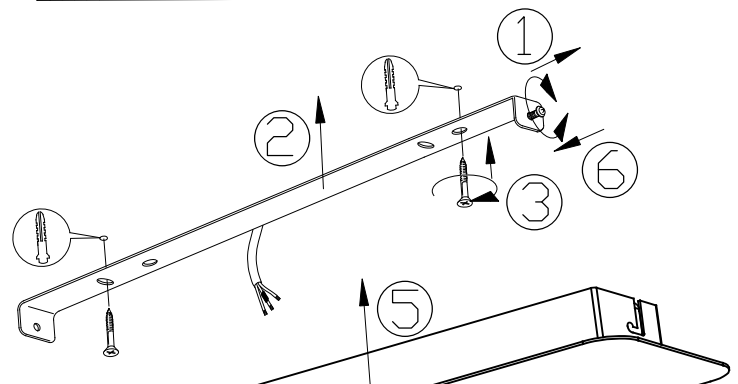
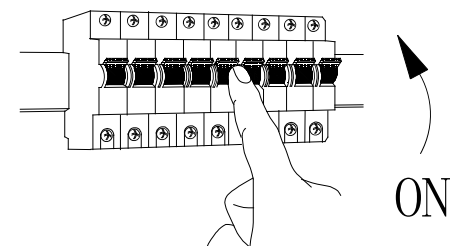


A**B****C**

B99075
www.eglo.com