



MANUAL

CASSETTE JUNIOR	3 - 4
CRUSHER EVO	5 - 23
CRUSHER WIRELESS	24 - 39
CRUSHER 360	40 - 59
DIME SERIES	60 - 74
HESH 3	75 - 85
INDY	86 - 100
JIB	101 - 104
PUSH ULTRA SERIES	105 - 123
RIFF WIRELESS	124 - 135
SESH/ SESH EVO/T EVO	136 - 154
VENUE	155 – 181

General terms and conditions for all products	182 - 187
--	------------------

CZ: Všeobecné podmínky pro všechny produkty

SK: Všeobecné podmienky pre všetky produkty

HU: Általános szerződési feltételek minden termékre vonatkozóan

BG: Общи условия за всички продукти

EE: Kõikide toodete üldtingimused

LV: Bendrosios sąlygos visiems produktams

LT: Vispārīgie noteikumi un nosacījumi visiem produktiem

PL: Ogólne warunki handlowe dla wszystkich produktów

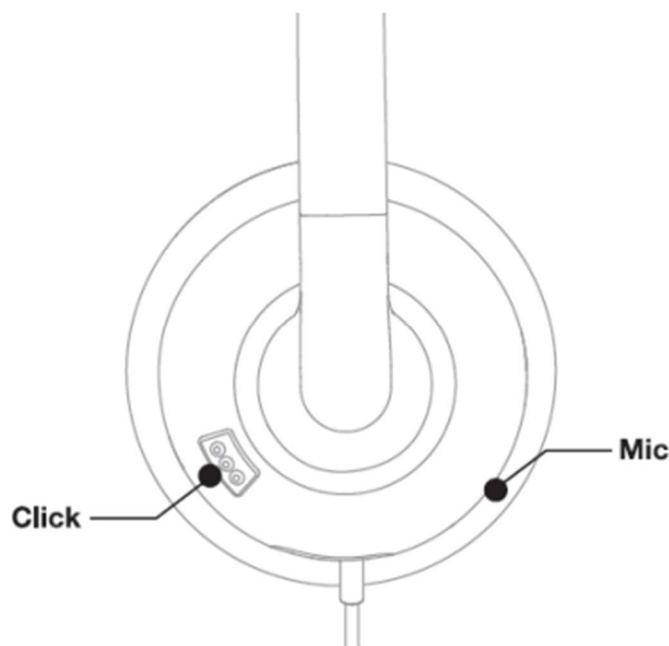
RO: Termeni și condiții generale pentru toate produsele

RU: Общие положения и условия для всех продуктов

SL: Splošni pogoji za vse izdelke

TR: Tüm ürünler için genel hüküm ve koşullar

Skullcandy
USER
GUIDE
Cassette Junior



OPERATION	
<p>●</p> <p>Play/Pause - Press button once Lecture / Pause - Appuyez une fois sur le bouton Reproducir / Pausa: presione el botón una vez Riproduci / Pausa: premere il pulsante una volta Reproduzir / Pausar - Pressione o botão uma vez Wiedergabe / Pause - Taste einmal drücken Play / Pause - Druk eenmaal op de knop Afspil / pause - Tryk en gang på knappen Toista / Tauko - Paina painiketta kerran Play / Pause - Trykk på knappen en gang</p> <p>Přehrát/Pauza – stiskněte tlačítko jednou</p> <p>Prehrat/Pauza – stisknite tlačítko jenen krát</p>	<p>●</p> <p>Activate Assistant - Press and hold button for 2 seconds Activer l'assistant - Appuyez sur le bouton et maintenez-le enfoncé pendant 2 secondes Activar asistente: mantenga presionado el botón durante 2 segundos Attiva Assistente: tieni premuto il pulsante per 2 secondi Ativar Assistente - Pressione e segure o botão por 2 segundos Assistent aktivieren - Halten Sie die Taste 2 Sekunden lang gedrückt</p> <p>Aktivace asistenta - stiskněte tlačítko na 2 sekundy</p> <p>Aktivace asistenta - stisknite tlačítko na 2 sekundy</p>
<p>Lejátszás/ Szünet - nyomja meg egyszer a gombot</p>	<p>Az asszisztens aktiválása - nyomja meg a gombot 2 másodpercig</p> <p>Активировать помощника - нажмите и удерживайте кнопку в течение 2 секунд 激活助手-按住按钮2秒钟 アシスタントをアクティブにする-ボタンを2秒間押し続けます 길잡이 활성화-버튼을 2 초간 누르십시오 نيتيڤت ڤدم رزلا ىلع رازمتساللا عم طغضا - دعامللا طيشونت</p>
<p>●</p> <p>Answer/End Calls - Press button once Répondre / raccrocher - Appuyez une fois sur le bouton Contestar / finalizar llamadas: presione el botón una vez Rispondi / Termina chiamate - Premi una volta il pulsante Atender / encerrar chamadas - pressione o botão uma vez Anrufe entgegennehmen / beenden - Taste einmal drücken Oproepen beantwoorden / beëindigen - Druk eenmaal op de knop</p> <p>Odpovědět/ Ukončit – stiskněte tlačítko jednou</p> <p>Odpovedať/ Ukončiť – stisknite tlačítko jenen krát</p> <p>Válasz/Vége - nyomja meg egyszer a gombot</p>	

EN Speaker Driver: 40mm, Impedance: 32 Ohms, THD <3%@1KHz, Weight: 138g. FR Driver Président: 40mm, Impédance: 32 Ohms, THD <3%@1KHz, Poids: 138g. ES Controlador del altavoz: 40mm, Impedancia: 32 Ohms, THD <3%@1KHz, Peso: 138g. DE Lautsprecher-Treiber: 40mm, Impedanz: 32 Ohm, THD <3%@1KHz, Gewicht: 138g. JP スピーカードライバー: 40ミリメー

CZ -ovladač reproduktoru 40mm, Impedance 32Ohms, THD <5%@1KHz, Váha 138g, SK -ovladač reproduktoru 40mm, Impedance 32Ohms, THD <5%@1KHz, Váha 138g, HU - Hangszóró meghajtó: 40mm, Impedancia 32Ohms, THD <5%@1KHz, Súly 138g

EN Skullcandy, , and other marks are registered trademarks of Skullcandy, Inc. All rights reserved.
FR Skullcandy, , et les autres marques sont des marques déposées de Skullcandy, Inc. Tous droits réservés.
ES Skullcandy, , y las demás marcas son marcas registradas de Skullcandy, Inc. Todos los derechos reservados.

Americas
Skullcandy, Inc.
6301 N Landmark Dr.
Park City, UT 84098, U.S.A.
Skullcandy.com

Canada
Skullcandy Canada ULC
329 Railway St. Unit 205,
Vancouver, BC. V6A 1A4
Canada
Skullcandy.ca

Europe
Skullcandy Europe BV
Postbus 425
5500AK Veldhoven
Nederland
Skullcandy.eu

México
Skullcandy Mexico S de RL de CV
Aristoteles 218
Polanco IV Seccion, Miguel Hidalgo
11550, México City, México
Skullcandy.mx

Japan/日本
Skullcandy Japan合同会社
〒150-0001 東京都渋谷区神宮前
5-17-11 パークサイドオーサキ2階
Skullcandy Japanカスタマーサービス
商品についてのお問い合わせはこちら
Skullcandy.jp

EN Made in China.
FR Fabriqué en Chine.
ES Hecho en China.
ZH 中国制造

Cassette Junior
MODEL: S5CSY

CAN ICES-3(B)/NMB-3(B)

Skullcandy.com/patent-information
© 2020 Skullcandy, Inc.

 R-R-Sku-S5SCY

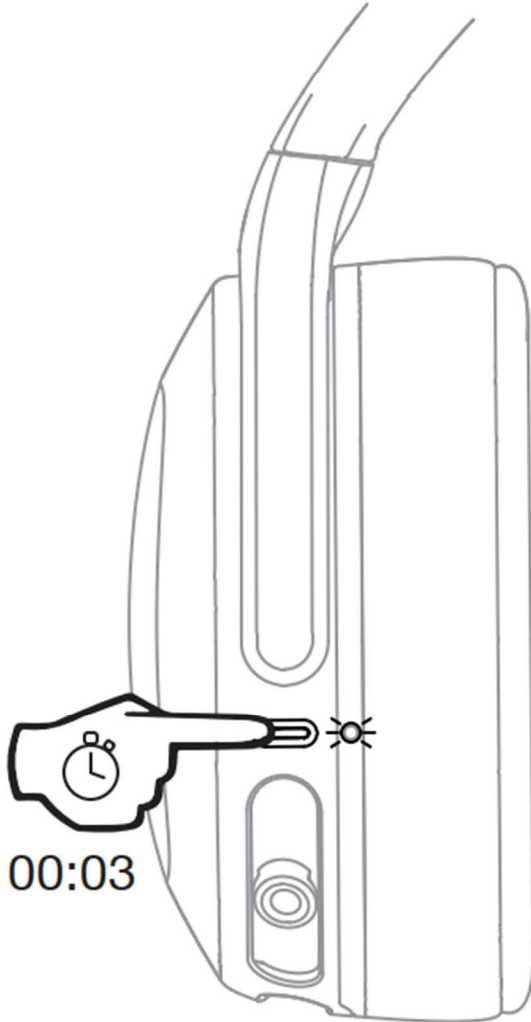




USER GUIDE

Crusher Evo

Power - On / Off



Power - On / Off

Allumé / éteint

Encendido / Apagado

Accensione / Spegnimento

Ligar / Døsligar

Ein / Aus

Aan / Uit

Tænd / Sluk For Strøm

Virta Päälle / Pois

Strøm Av / På

Ström Av / På

Включить / выключить

Питание

开机/关机

電源 - On/off

전원 켜기/끄기

لي غشت لا فاق ي / لي غشت لا

CZ: Zapnutí/ vypnutí

SK: Zapnutie/ vypnutie

HU: Békácsolás/ Kikapcsolás

BG: Включване/изключване

EE: Sisse/välja lülitamine

LV: Ijungimas / išjungimas

LT: Ieslégšana/izslégšana

PL: Włączanie/wyłączanie

RO: Pornirea/oprirea

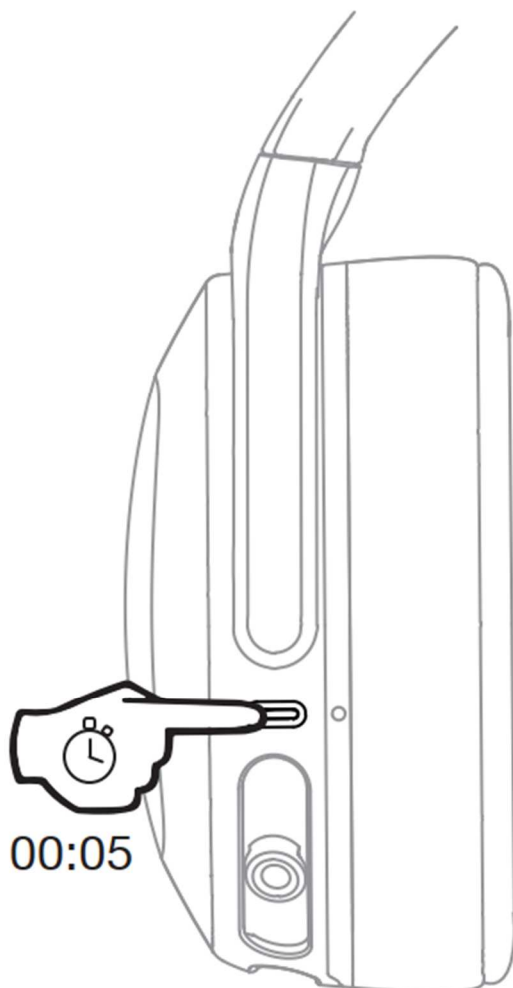
RU: Включение/выключение

SL: Vkllop/izklop

TR: Açma/kapama

Pairing Mode

*Off Mode



Pair New Device

Coupler Nouvel Appareil

Vincular Nuevo Dispositivo

Accoppia Nuovo Dispositivo

Emparelhar Novo Dispositivo

Mit Neuem Gerät Koppeln

Nieuw Apparaat Koppelen

Pardan Ny Enhet

Muodosta uusi laitepari

Sammenkoble Ny Enhet

Para Ny Enhet

Сопряжение Нового Устройства

配对新设备

新しいデバイスをペアリング

새 기기 짝맞추기

ديدج زاهج ةجوازم فاقاي! عضو

CZ: Párování

SK: Párovanie

HU: Párosítási

BG: сдвояване

EE: sidumine

LV: suporavimas

LT: savienošana pāri

PL: parowanie

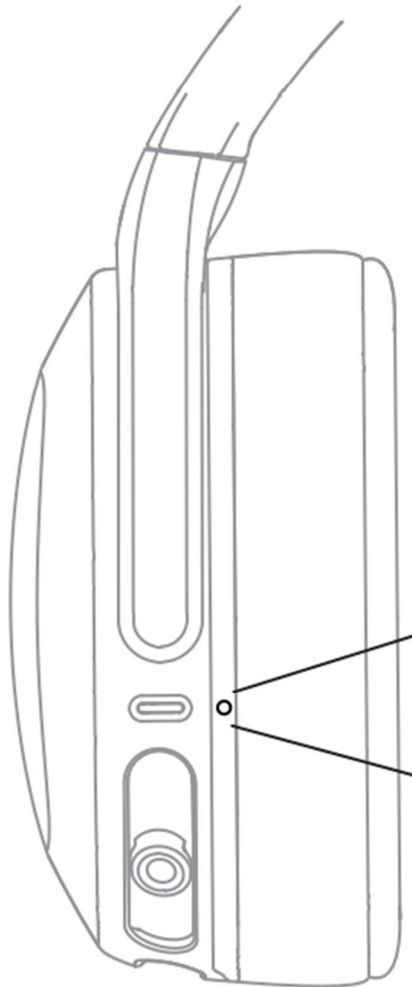
RO: împerechere

RU: сопряжение

SL: združevanje

TR: eşleşirme

Pair New Device "Crusher EVO"



Pairing Mode
Mode Couplage
Modo De Vinculación
Modalità Di Accoppiamento
Modo Emparelhamento
Koppelingsmodus
Paarmodus
Pardannelsestilstand
Laiteparin m uodostustila
Sammenkoblingsmodus
Parningsläge
Режим Сопряжения
配对模式
ペアリングモード
페어링 모드
ةجوازملا عضو

CZ: Párování nového zařízení

SK: Párovanie nového zariadenia

HU: új eszköz párosítása

BG: сдвояване на ново устройство

EE: uue seadme sidumine

LV: naujo prietaiso suporavimas

LT: jaunas ierīces savienošana pāri

PL: parowanie nowego urządzenia

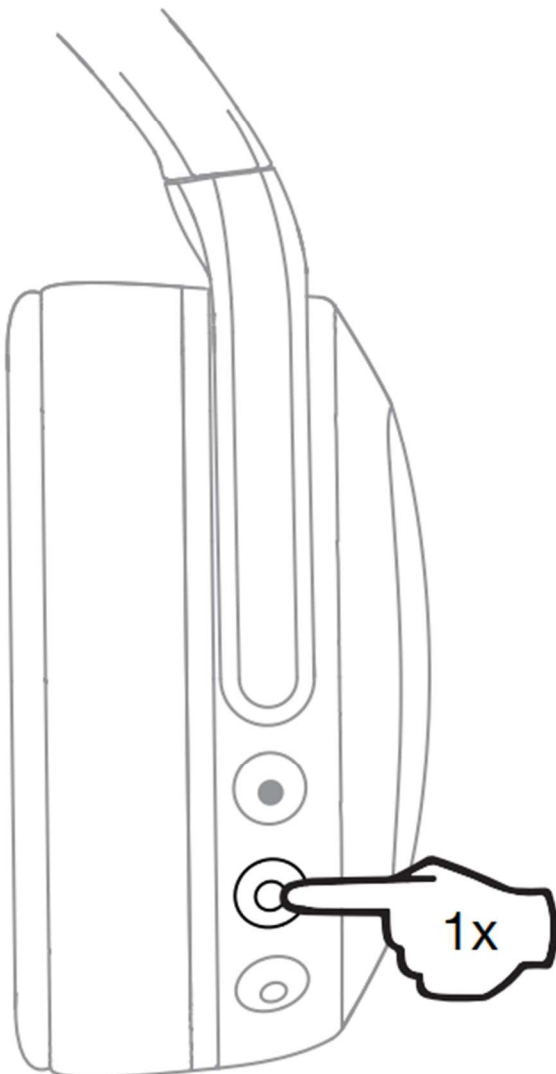
RO: împerecherea unui nou dispozitiv

RU: сопряжение нового устройства

SL: seznanjanje nove naprave

TR: yeni bir cihaz eşleştirme

Play / Pause



Play / Pause

Lecture / Pause

Reproducir / Pausar

Riproduci/Pausa

Reproduzir / Colocar Em Pausa

Wiedergabe / Pause

Afspelen / Pauzeren

Afspil / Pause

Toisto / Tauko

Spill / Pause

Spela Upp / Pausa

Воспроизведение / пауза

播放/暂停

再生 / 一時停止

재생/일시 정지

تقوّم فاقيي / لاي غشرت

CZ: přehrát/ pauza

SK: prehrat/ pauza

HU: lejátszás/szünet

BG: възпроизвеждане/пауза

EE: mängimine/ paus

LV: grojimas / pauzē

LT: atskaņošana/pauze

PL: odtwarzanie / pauza

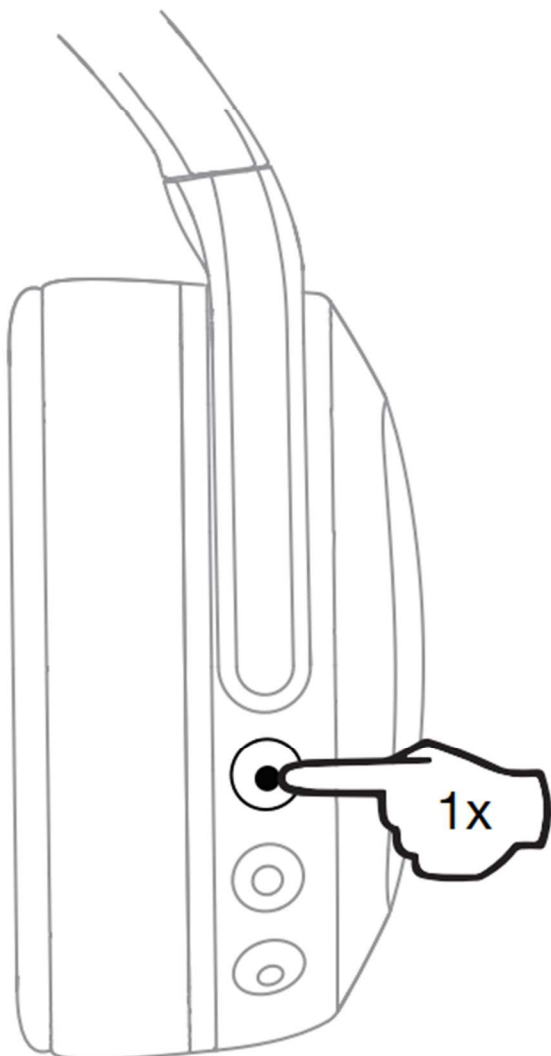
RO: redare/ pauză

RU: воспроизведение/пауза

SL: predvajanje/pauza

TR: oynat/ duraklat

Volume Up



Volume Up

Volume +

Subir Volumen

Aumento volume

Aumentar O Volume

Lautstärke Erhöhen

Volume Omhoog

Skru Op For Lydstyrken

Äänenvoimakkuuden lisäys

Volum Opp

Öka Volymen

Увеличение Громкости

音量増大

音量を上げる

볼륨 높이기

توضیلا یوتسم عفر

CZ: zvýšit hlasitost

SK: zvýšit hlasitost

HU: hangeró fel

BG: увеличаване на звука

EE: helitugevuse tõstmine

LV: garsumo didinimas

LT: palielināt skaļumu

PL: zwiększanie głośności

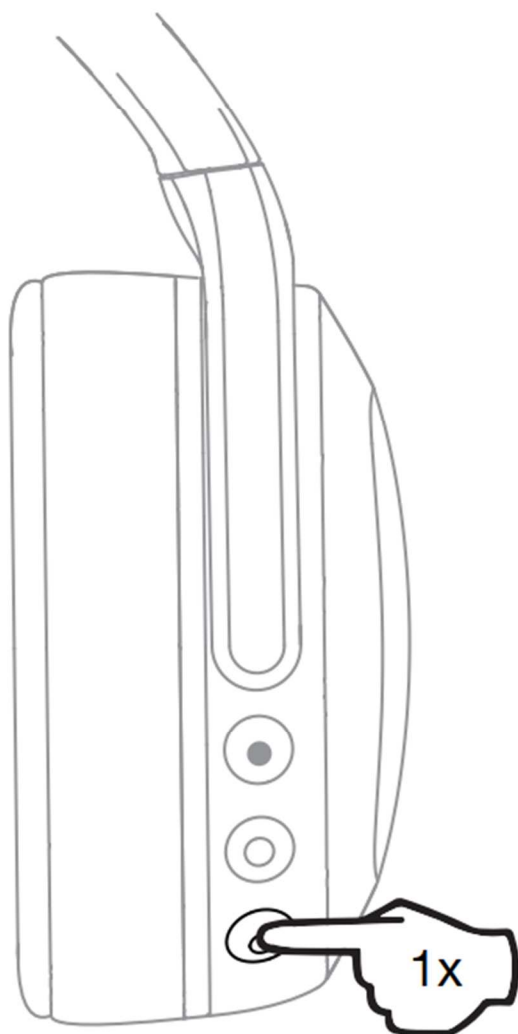
RO: volum ridicat

RU: увеличение громкости

SL: povečanje glasnosti

TR: ses açma

Volume Down



Volume Down

Volume -

Bajar Volumen

Riduzione Volume

Diminuir O Volume

Lautstärke Senken

Volume Omlaag

Skru Ned For Lydstyrken

Äänenvoimakkuuden vähennys

Volum Ned

Sänka Volymen

Уменьшение Громкости

音量减小

音量を下げる

볼륨 낮추기

توصل لى وتسم ضفخ

CZ: snížit hlasitost

SK: znížiť hlasitosť

HU: hangeró lefelé

BG: намаляване на звука

EE: helitugevuse vähendamine

LV: sumažintas garsumas

LT: skaļuma samazināšana

PL: zmniejszenie głośności

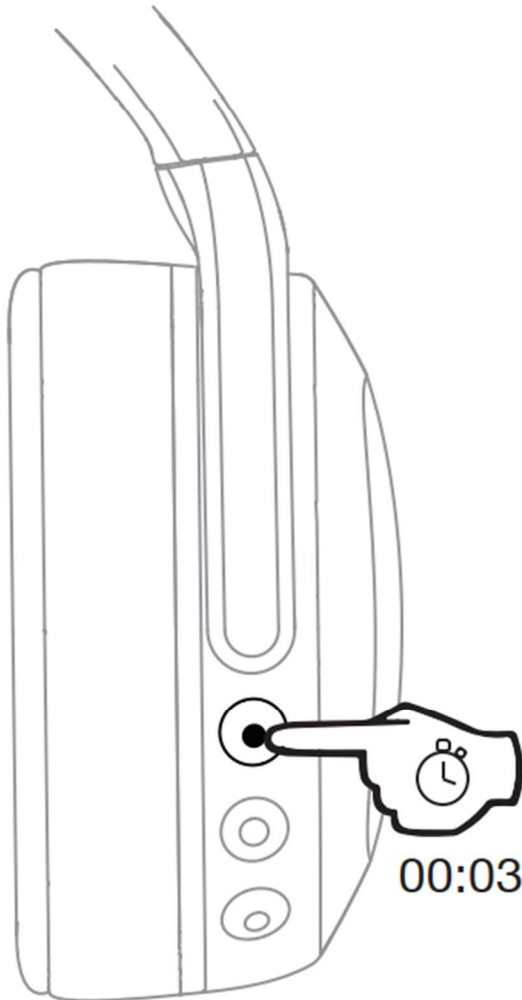
RO: reducerea volumului

RU: уменьшение громкости

SL: zmanjšanje glasnosti

TR: ses kısma

Track Forward



Track Forward

Piste Suivante

Adelantar

Brano successivo

Faixa Seguinte

Nächster Titel

Volgend Nummer

Skift Til Næste Musiknummer

Kelaus eteenpäin

Neste Spor

Nästa Ljudspår

Переключение На 1 Трек Вперед

下一曲目

次のトラックを再生する

다음 트랙으로

مسار إلى الأمام

CZ: přetočit vpřed

SK: pretočiť vpred

HU: vágány előre

BG: движение напред

EE: rada ettepoole

LV: bēgiņķiēlīas j priekj

LT: sliežu ceļš uz priekšu

PL: trasa do przodu

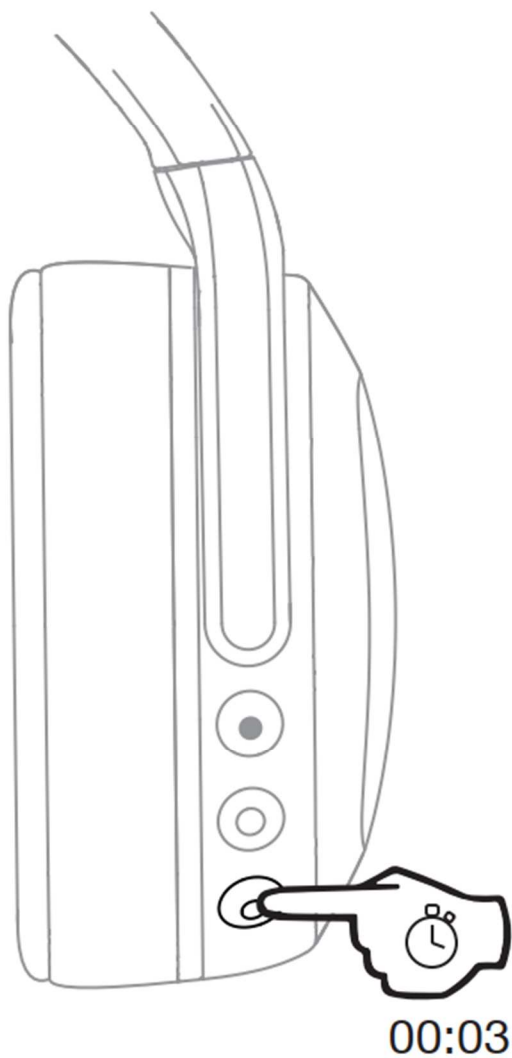
RO: urmăriți înainte

RU: движение вперед

SL: pot naprej

TR: ileri takip

Track Back



Track Back

Piste Précédente

Retroceder

Brano Precedente

Faixa Anterior

Vorangehender Titel

Vorig Nummer

Musiknummer Tilbage

Kelaus taaksepäin

Forrige Spor

Byta Till Föregående Spår

Переключение На 1 Трек Назад

上一曲目

前のトラックを再生する

이전 트랙으로

فادخل الى اى راسم

CZ: přetočit vzad

SK: pretočiť späť

HU: visszamenni a pályára

BG: обратно проследяване

EE: jälgida tagasi

LV: sekti atgal

LT: Atgriezties atpakaļ

PL: śledzić wstecz

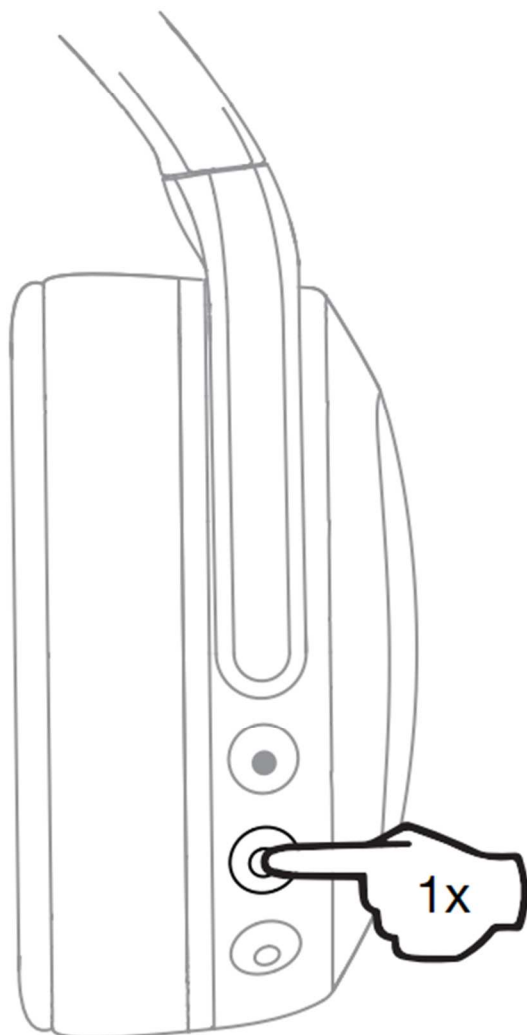
RO: urmăriți înapoi

RU: отслеживание

SL: sledenje nazaj

TR: geri izleme

Answer / End Phone Calls



Answer / End

Répondre / Fin

Responder / Colgar

Risposta/Fine

Atender / Desligar

Annehmen / Beenden

Beantwoorden / Beëindigen

Besvar / Afslut

Vastaus / Lopetus

Svar / Avslutt

Svara / Lägg På

ОТВЕТИТЬ / ЗАКОНЧИТЬ

接听/结束

応答 / 終了

전화 받기/끊기

ءاهن إءا / درءا

CZ: přijmout/ukončit hovor

SK: prijať/ukončiť hovor

HU: hívás fogadása/ befejezése

BG: приемане/приключване на повикване

EE: vastamine/kõne lõpetamine

LV: atsītiepti / baigti skambutj

LT: atbildēt/izbeigt zvanu

PL: odbieranie/kończenie połączeń

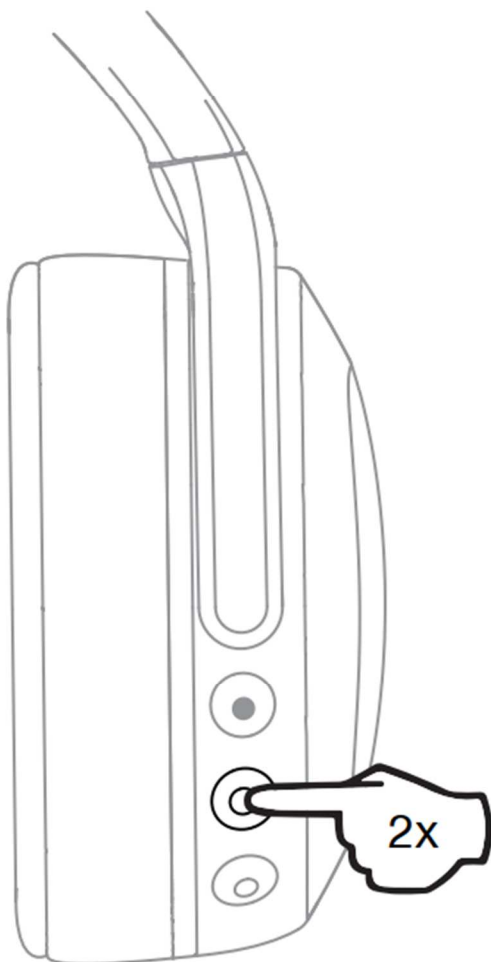
RO: urm răspunde/înceie apelul

RU: ответ/завершение вызова

SL: sprejem/ukončanje klica

TR: cevapla/ aramayı sonlandır

Activate Voice Assistant



Activate Voice Assistant
Activer l'Assistant Vocal
Activar el Asistente de Voz
Attivare Assistente Vocale
Ativar Assistente de Voz
Sprachassistenten aktivieren
Stemhulp Activeren
Aktivér Talestøtte
Aktivoi ääniohjain
Aktiver Taleassistent
Aktivera Röstassistent
Активировать голосовой помощник
激活语音助理
ボイスアシスタントを起動する
음성 인식 가동화
ةي وصال ةدعاسم لاطيشنت

CZ: aktivace hlasového asistenta

SK: aktivácia hlasového asistenta

HU: hangalapú asszisztens aktiválása

BG: активиране на гласов асистент

EE: häälassistendi aktiveerimine

LV: suaktyvinti balso asistentā

LT: aktivizēt balss asistentu

PL: aktywuj asystenta głosowego

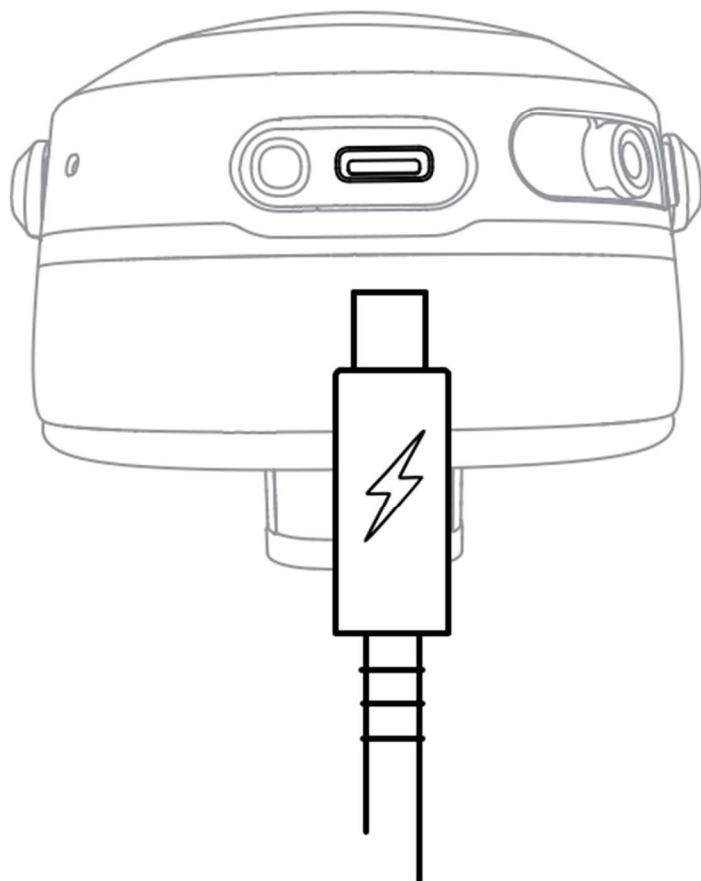
RO: activați asistentul vocal

RU: активируйте голосовой помощник

SL: aktiviranje glasovnega pomočnika

TR: sesli asistanı etkinleştirin

Charge



Charge

Charge

Cargar

Carica

Carregar

Aufladen

Opladen

Oplad

Lataus

Lading

Ladda

Зарядка

充电

充電

충전

نحشلا

CZ: nabíjení

SK: nabíjanie

HU díj

BG: такса

EE: tasu

LV: mokestis

LT: maksa

PL: opłata

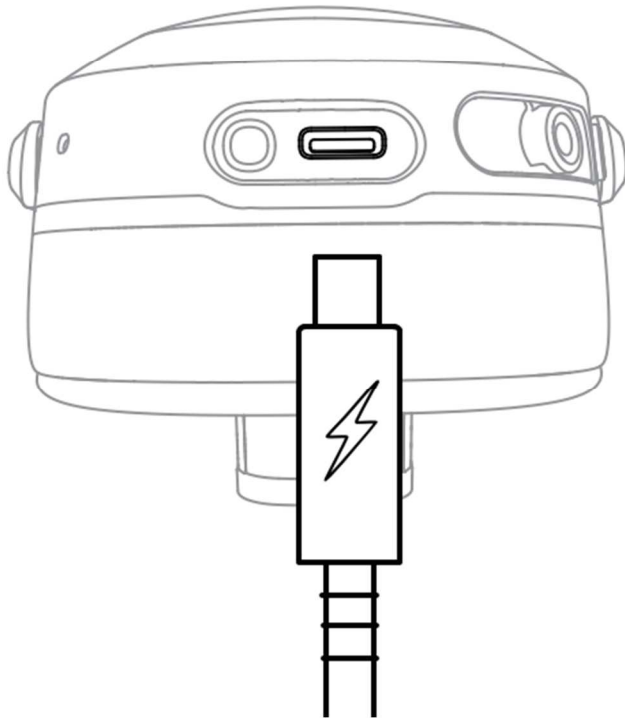
RO: taxă

RU: зарядка

SL: zaračuna .

TR: şarj

Rapid Charge: 10 minutes = 3 hours



Rapid Charge: 10 minutes = 3 hours

Charge Rapide : 10 minutes = 3 heures

Carga Rápida: 10 minutos = 3 horas

Carica rapida: 10 minuti = 3 ore

Carregamento Rápido: 10 minutos = 3 horas

Schnelles Aufladen: 10 Minuten = 3 Stunden

Snelladen: 10 minuten = 3 uur

Hurtig Opladning: 10 minutter = 3 timer

Pikalataus: 10 minuuttia = 3 tuntia

Hurtiglading: 10 minutter = 3 timer

Snabbladdning: 10 minuter = 3 timmar

Быстрая зарядка: 10 минут = 3 часов

快速充电 : 10 分钟 = 3 小时

高速充電 : 10 分 = 3 時間

새 장치 페어링

تاعاس 3 = قىئاقد 10 : عيرس نحش

CZ: nrychlé nabíjení 10min = 3 hodiny

SK: rýchle nabíjanie 10min = 3 hodiny

HU: gyorsöltés 10 perc = 3 óra

BG: бързо зареждане 10 мин = 3 часа

EE: kiirloomine 10min = 3 tundi

LV: greitasis iekrovimas 10 min = 3 val.

LT: ātrā uzlāde 10min = 3 stundas

PL: szybkie ładowanie 10 min = 3 godz

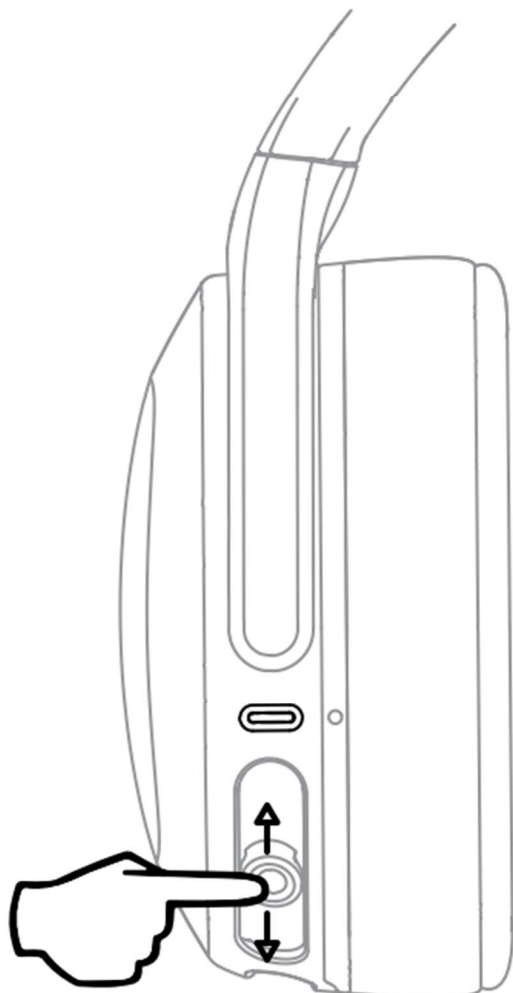
RO: încărcare rapidă 10min = 3 ore

RU: быстрая зарядка 10 мин = 3 часа

SL: hitro polnjenje 10min = 3 ure

TR: hızlı şarj 10 dakika = 3 saat

Adjustable Haptic Bass



Bass Control

Contrôle De Basse

Control De Graves

Controllo Dei Bassi

Ajuste De Graves

Bassregler

Lage Tonen

Baskontrol

Basson Säätö

Basskontroll

Baskontroll

Регулятор Баса

低音调节

低音調整

베이스 제어

ريجلا في م كحت ل

CZ: Nastavitelné haptické basy

SK: Nastavitelné haptické basy

HU: Állítható haptikus basszus

BG: Регулируем хаптичен бас

EE: Reguleeritav haptiline bass

LV: Reguliuojamas "Haptic Bass

LT: Regulėjami haptiskie basi

PL: Regulowany bas haptyczny

RO: Bas haptic reglabil

RU: Регулируемый тактильный бас

SL: Nastavljivi haptični basi

TR: Ayarlanabilir Dokunsal Bas

Tile™ Enabled: Download the App



Download the Tile™ App

Télécharger l'app Tile™

Descargar la Aplicación Tile™

Scaricare l'App Tile™

Transfira a Aplicação Tile™

Die Tile™-App Herunterladen

De Tile™-app downloaden

Download Tile™ App

Lataa Tile™-sovellus

Last ned Tile™-Appen

Ladda ner Tile™-Appen

Загрузить приложение Tile™

下载 Tile™ 应用

Tile™ アプリをダウンロードする

Tile™ 앱 다운로드하기

قېيېبېطت لېي غېشرت Tile™

CZ: stáhnout aplikaci

SK: stiahnuť aplikáciu

HU: töltse le az alkalmazást

BG: изтегляне на приложението

EE: rakenduse allalaadimine

LV: atsisiūsti programēļ

LT: lejupielādēt lietotni

PL: pobierz aplikację

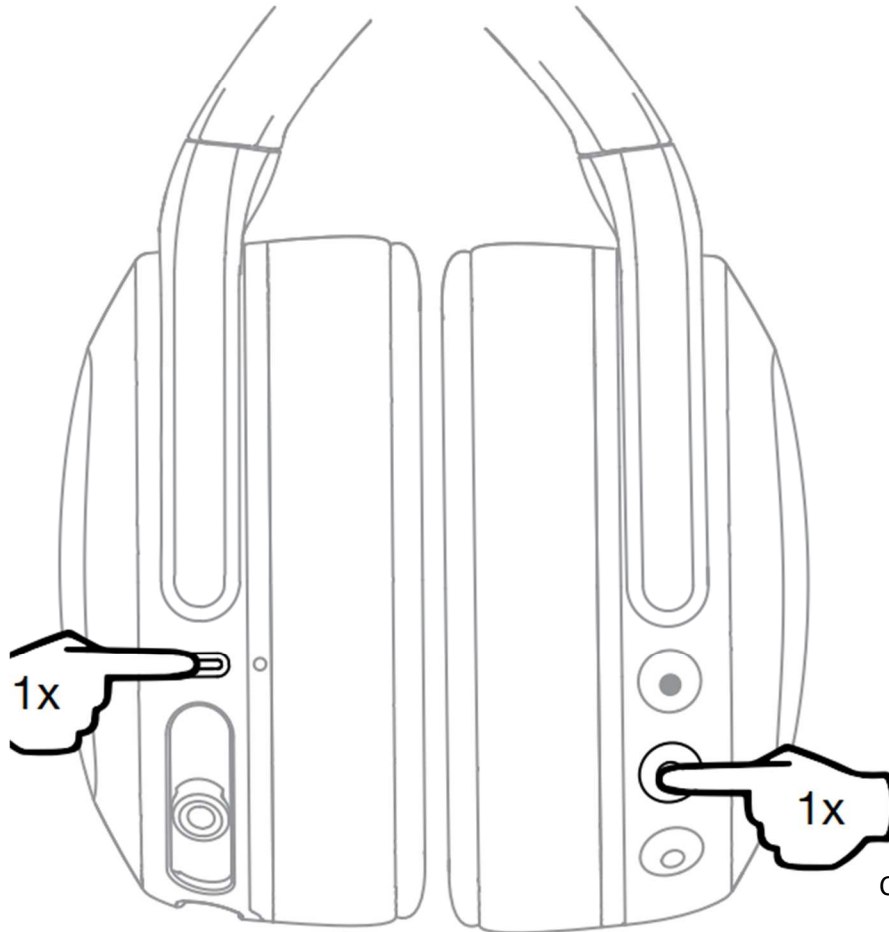
RO: descărcați aplicația

RU: скачать приложение

SL: prenesite aplikacijo

TR: Uygulamayı indirin

Pair Tile™



- Pair Tile™
- Associer Tile™
- Emparejar Tile™
- Abbinare Tile™
- Emparelhar Tile™
- Tile™ koppeln
- Met Tile™ koppelen
- Par med Tile™
- Muodosta Tile™-laitepari
- Sammenkoblet med Tile™
- Para Tile™
- Привязать Tile™
- 配对 Tile™
- Tile™ をペアリングする
- Tile™ 페어링하기
- تلاق Tile™

CZ: Párování

SK: Párovanie

HU: Párosítás

BG: Сдвояване

EE: Paaritamine

LV: Poravimas

LT: Savienošana pāri

PL: Pairing

RO: Împerechere

RU: Сопряжение

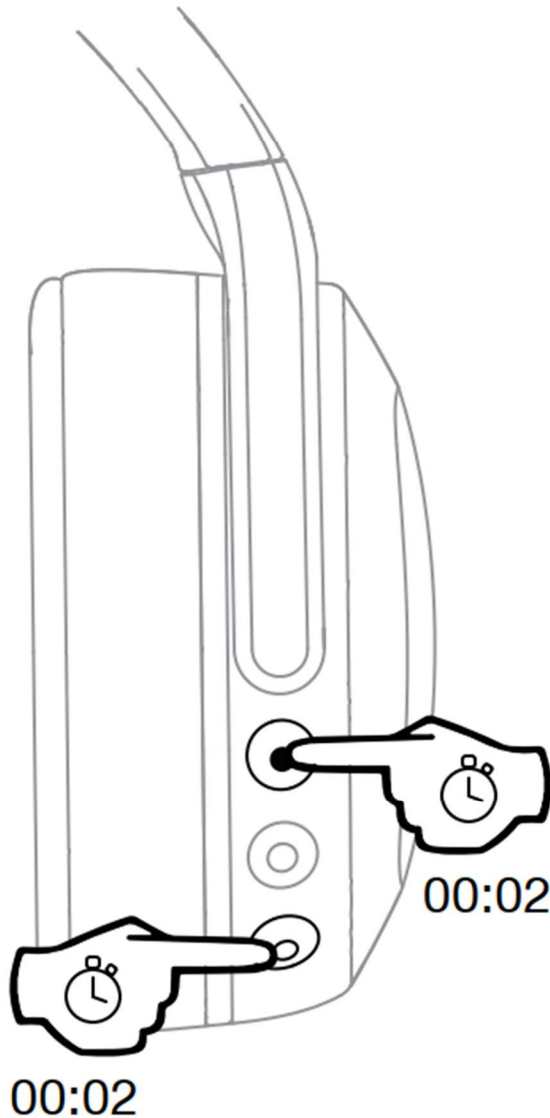
SL: Združevanje

TR: Eşleştirme

Clear Paired Device



Hold Together



Clear Paired Device
Réinitialiser l'Appareil
Reiniciar el Dispositivo
Ripristina Dispositivo
Reinicie o Dispositivo
Rückstelleinrichtung
Reset het Apparaat
Nulstil Enhed
Nollaa Laite
Nulstil Enhed
Återställ Enhet
Сброс устройства
重置设备
デバイスをリセット
기기 재설정
زاهجلا طابض ةداعإ

CZ: Vymazání spárovaného zařízení (přidržení spolu)
SK: Vymazanie spárovaného zariadenia (podržte spolu)
HU: Párosított eszköz törlése (tartsa együtt)
BG: Изчистване на сдвоеното устройство (дръжете заедно)
EE: Tühjendage paaritatud seade (hoidke koos)
LV: Išvalykite suporuotą prietaisą (laikykite kartu)
LT: Notiriet pāri savienoto ierīci (turiet kopā)
PL: Wyczyść sparowane urządzenie (przytrzymaj razem)
RO: Ștergeți dispozitivul împerecheat (țineți împreună)
RU: Очистить сопряженное устройство (удерживайте вместе)
SL: Izbriši seznanjeno napravo (držite jo skupaj)
TR: Eşleştilmiş cihazı temizleyin (birlikte tutun)

Questions Visit: www.skullcandy.com

Si vous avez des questions, allez sur :

www.skullcandy.com

Si tienes dudas, visita: www.skullcandy.com

Domande Visitare il sito: www.skullcandy.com

Fazer perguntas: www.skullcandy.com

Fragen Besuch: www.skullcandy.com

Voor vragen bezoek: www.skullcandy.com

For spørsmål se: www.skullcandy.com

Vastauksia löytyy: www.skullcandy.com

For spørsmål, besøk: www.skullcandy.com

Vid frågor, besök: www.skullcandy.com

Если у вас возникнут вопросы, посетите:

www.skullcandy.com

如有问题请访问 : www.skullcandy.com

質問がある場合はこちらをご覧ください:

www.skullcandy.com

문의 사항: www.skullcandy.com

www.skullcandy.com:

دراي زب لاضفت ,تالؤاست ي ا كيدي دل ناك اذا

www.skullcandy.com

CZ: V případě dotazů navštivte: www.skullcandy.com

SK: V prípade otázok navštivte: www.skullcandy.com

HU: Kérdés látogatás: www.skullcandy.com

BG: За въпроси, моля, посетете: www.skullcandy.com

EE: Küsimuse külastus: www.skullcandy.com

LV: Apsilankymas dėl klausimo: www.skullcandy.com

LT: Jautājuma apmeklējums: www.skullcandy.com

PL: Wizyta na pytania: www.skullcandy.com

RO: Vizitați întrebarea: www.skullcandy.com

RU: Посещение вопроса: www.skullcandy.com

SL: Za vprašanja obiščite: www.skullcandy.com

TR: Sorularınız için lütfen şu adresi ziyaret edin:

www.skullcandy.com

ISED Statement

This device contains licence-exempt transmitter(s) / receiver(s) that comply with Innovation, Science and Economic Development Canada's licence-exempt RSS(s). Operation is subject to the following two conditions:

(1) This device may not cause interference.

(2) This device must accept any interference, including interference that may cause undesired operation of the device.




L'émetteur / récepteur exempt de licence contenu dans le présent appareil est conforme aux CNR d'Innovation, Sciences et Développement économique Canada applicables aux appareils radio exempts de licence. L'exploitation est autorisée aux deux conditions suivantes:

(1) L'appareil ne doit pas produire de brouillage;

(2) L'appareil doit accepter tout brouillage radioélectrique subi, même si le brouillage est susceptible d'en compromettre le fonctionnement.

SK: Obsahuje Li-ion bateriu. Bateria musí byť recyklovaná, alebo riadne zlikvidovaná

HU: Tartalmazza a Li-ion akkumulátort. Az akkumulátort újra kell hasznosítani vagy megfelelően kell ártalmatlanítani.

EN Skullcandy, , and other marks are registered trademarks of Skullcandy, Inc. All rights reserved.
FR Skullcandy, , et les autres marques sont des marques déposées de Skullcandy, Inc. Tous droits réservés.
ES Skullcandy, , y las demás marcas son marcas registradas de Skullcandy, Inc. Todos los derechos reservados.

EN Speaker Driver: 40mm, Impedance: 32 Ohms, THD <1%@1KHz, Voltage Regulation: 3.7v, *Bluetooth*[®] 5.0, Frequency Band: 2402MHz–2480MHz @ 9.5dBm, Weight: 308g. **FR** Driver Président: 40mm, Impédance: 32 Ohms, THD <1%@1KHz, Tension: 3.7v, *Bluetooth*[®] 5.0, Bande de fréquence: 2402MHz–2480MHz @ 9.5dBm, Poids: 308g. **ES** Controlador del altavoz: 40mm, Impedancia: 32 Ohms, THD <1%@1KHz, Voltaje: 3.7v, *Bluetooth*[®] 5.0, Banda de frecuencia: 2402MHz–2480MHz @ 9.5dBm, Peso: 308g. **DE** Lautsprecher -Treiber: 40mm, Impedanz: 32 Ohm, THD <1%@1KHz, Spannungsregelung: 3,7V, *Bluetooth*[®] 5.0, Frequenzband: 2402MHz–2480MHz @ 9.5dBm, Gewicht: 308g. **JP** スピーカードライバー : 40ミリメートル, インピーダンス : 32オーム, THD <1%@1KHz, 電圧レギュレーション : 3.7V, の *Bluetooth*[®] 5.0, 周波数帯: 2402MHz–2480MHz @ 9.5dBm, 重量 : 308グラム。 **ZH** 扬声器驱动器 : 40毫米, 阻抗 : 32欧姆, THD <1%@1KHz, 电压调节 : 3.7V, 蓝牙5.0, 频段: 2402MHz–2480MHz @ 9.5dBm, 重量 : 308克。

Americas
Skullcandy, Inc.
6301 N Landmark Dr.
Park City, UT 84098 U.S.A.
Skullcandy.com

Europe
Skullcandy Europe BV
Postbus 425
5500AK Veldhoven Nederland
Skullcandy.eu

Canada
Skullcandy Canada ULC
329 Railway St. Unit 205
Vancouver, BC. V6A 1A4 Canada
Skullcandy.ca

México
Skullcandy Mexico S de RL de CV
Aristoteles 218
Polanco IV Seccion, Miguel Hidalgo
11550, México City, México
Skullcandy.mx

Japan/日本

CZ: Skullcandy a ostatní značky jsou registrované ochranné známky společnosti Skullcandy, INC. Všechna práva vyhrazena.

SK: Skullcandy a ostatné značky sú registrované ochranné známky spoločnosti Skullcandy Inc. Všetka práva vyhradené.

HU: A Skullcandy és más védjegyek a Skullcandy, INC. bejegyzett védjegyei. Minden jog fenntartva.

BG: Skullcandy и други марки са регистрирани търговски марки на Skullcandy, INC. Всички права запазени.

EE: Skullcandy ja muud kaubamärgid on Skullcandy, INC. registreeritud kaubamärgid. Kõik õigused kaitstud.

LV: "Skullcandy" ir kiti ženkļai yra registruotieji "Skullcandy, INC." prekių ženklai. Visos teisės saugomos.

LT: Skullcandy un citas žiemes ir Skullcandy, INC. registruotos preču žiemes. Visas tiesības aizsargātas.

PL: Skullcandy i inne znaki są zarejestrowanymi znakami towarowymi firmy Skullcandy, INC. Wszelkie prawa zastrzeżone.

RO: Skullcandy și alte mărci sunt mărci comerciale înregistrate ale Skullcandy, INC. Toate drepturile rezervate.

RU: Skullcandy и другие знаки являются зарегистрированными торговыми марками Skullcandy, INC. Все права защищены.

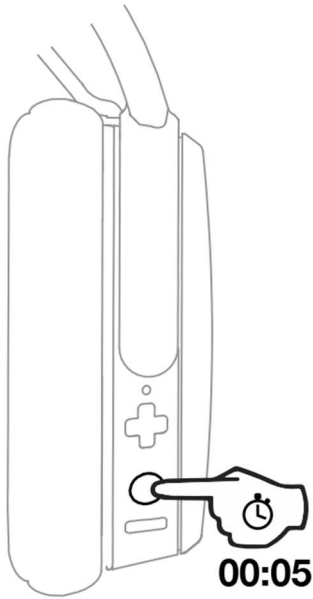
SL: Skullcandy in druge znamke so registrirane blagovne znamke družbe Skullcandy, INC. Vse pravice pridržane.

TR: Skullcandy ve diğer markalar Skullcandy, INC'nin tescilli ticari markalarıdır. Tüm hakları saklıdır.

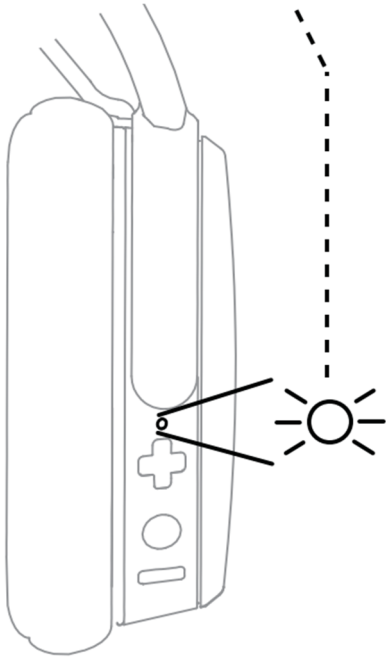


QUICK START GUIDE

Crusher Wireless



Pairing Mode
Mode Couplage
Modo De Vinculación
Modalità Di Accoppiamento
Modo Emparelhamento
Koppelmodus
Paarmodus
Pardannelsevstilstand
Laiteparin Muodostustila
Sammenkoblingsmodus
Parningsläge
Режим Сопряжения
配对模式
ペアリングモード
페어링 모드
وضع المزوجة
CZ: Párování
SK: Párovanie
HU: Párosítás
BG: Сдвояване
EE: Paaritamine
LV: Poravimas
LT: Savienošana pāī
PL: Pairing
RO: Împerechere
RU: Сопряжение
SL: Združevanje
TR: Eşleşirme



“CrusherWireless”

Pair New Device

Coupler Nouvel Appareil

Vincular Nuevo Dispositivo

Accoppia Nuovo Dispositivo

Emparelhar Novo Dispositivo

Mit Neuem Gerät Koppeln

Nieuw Apparaat Paren

Pardan Ny Enhed

Muodosta Uusi Laitepar

Sammenkoble Ny Enhet

Para Ny Enhet

Сопряжение Нового Устройства

配对新设备

新しいデバイスをペアリング

새 기기 짝맞추기

دي دج زاهج ةج وازم فاقاي! عضو

CZ: Párování nového zařízení

SK: Párovanie nového zariadenia

HU: új eszköz párosítása

BG: сдвояване на ново устройство

EE: uue seadme sidumine

LV: naujo prietaiso suporavimas

LT: jaunas ierīces savienošana pārī

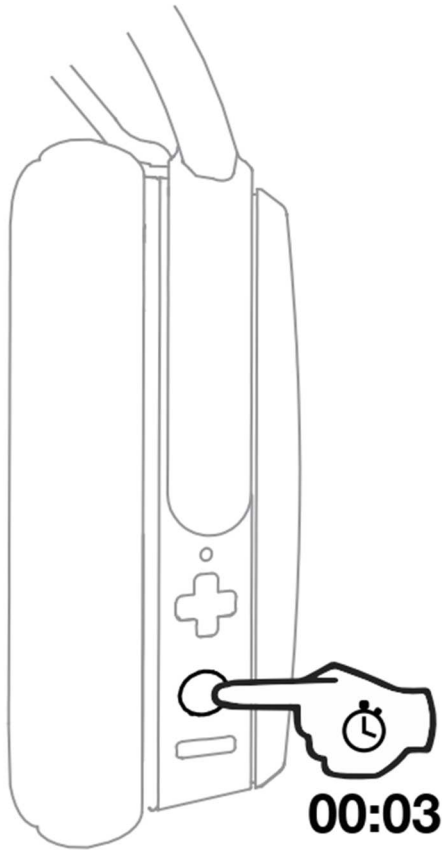
PL: parowanie nowego urządzenia

RO: împerecherea unui nou dispozitiv

RU: сопряжение нового устройства

SL: seznanjanje nove naprave

TR: yeni bir cihaz eşleştirme



Power-on/off

On/off

Encendido/apagado

Accensione/spegnimento

Ligar/desligar

Ein/aus

Aan-/uitzetting

Tænd/sluk For Strøm

Virta Päälle/pois

Strøm Av/på

Ström Av/på

Включить/выключить Питание

开机/关机

電源 - On/off

전원 켜기/끄기

التشغيل/إيقاف التشغيل

CZ: Zapnutí/ vypnutí

SK: Zapnutie/ vypnutie

HU: Békapsolás/ Kikapcsolás

BG: Включване/изключване

EE: Sisse/välja lülitamine

LV: Ijungimas / išjungimas

LT: Ieslēgšana/izslēgšana

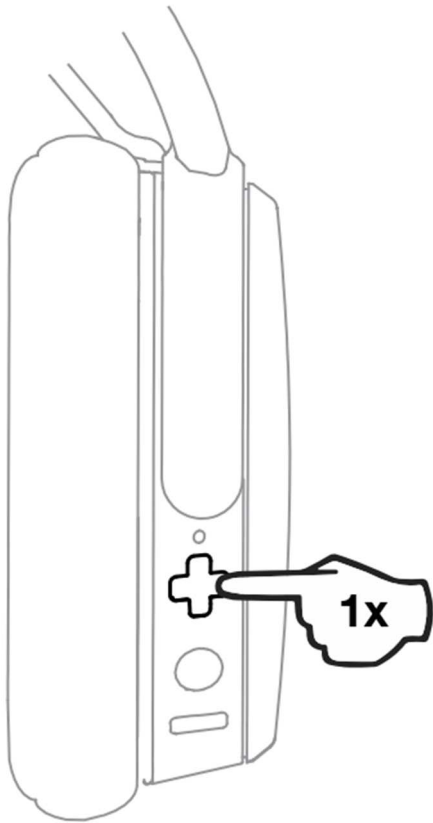
PL: Włączanie/wyłączanie

RO: Pornirea/oprirea

RU: Включение/выключение

SL: Vkllop/izklop

TR: Açma/kapama



Volume Up

Volume +

Subir Volumen

Aumento Volume

Aumentar O Volume

Lautstärke Erhöhen

Volume Omhoog

Skru Op For Lydstyrken

Äänenvoimakkuuden Lisäys

Volum Opp

Öka Volymen

Увеличение Громкости

音量増大

音量を上げる

볼륨 높이기

رفع مستوى الصوت

CZ: zvýšit hlasitost

SK: zvýšiť hlasitost

HU: hangerő fel

BG: увеличаване на звука

EE: helitugevuse tõstmine

LV: garsumo didinimas

LT: palielināt skaļumu

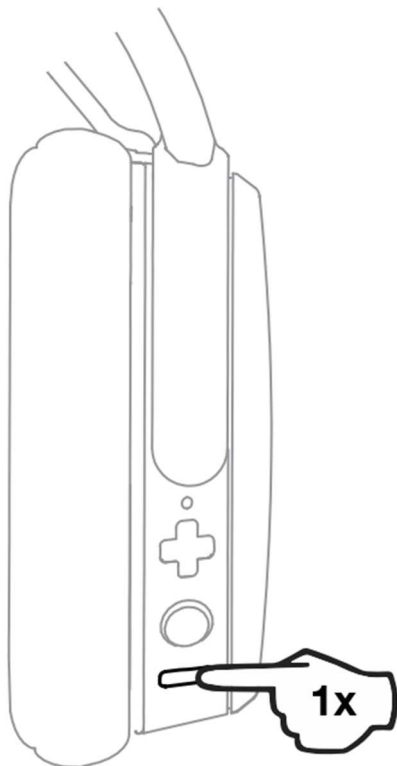
PL: zwiększanie głośności

RO: volum ridicat

RU: увеличение громкости

SL: povečanje glasnosti

TR: ses açma



Volume Down

Volume -

Bajar Volumen

Riduzione Volume

Diminuir O Volume

Lautstärke Senken

Volume Omlaag

Skru Ned For Lydstyrken

Äänenvoimakkuuden Vähennys

Volum Ned

Sänka Volymen

Уменьшение Громкости

音量减小

音量を下げる

볼륨 낮추기

خفض مستوى الصوت

CZ: snížit hlasitost

SK: znížiť hlasitosť

HU: hangeró lefelé

BG: намаляване на звука

EE: helitugevuse vähendamise

LV: sumažintas garsumas

LT: skaļuma samazināšana

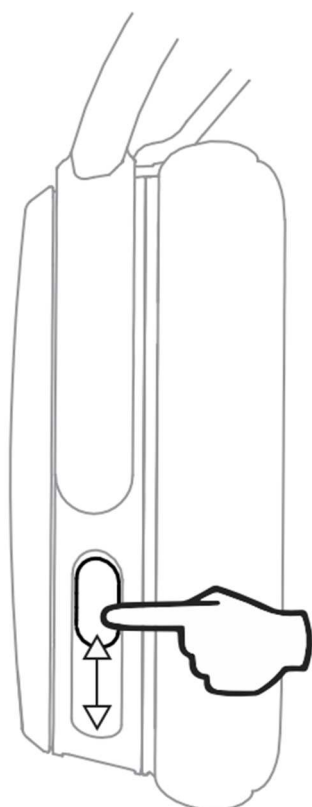
PL: zmniejszenie głośności

RO: reducerea volumului

RU: уменьшение громкости

SL: zmanjšanje glasnosti

TR: ses kısma



“Slide Up/Down”

Bass Control:
 Contrôle De Basse
 Control De Graves
 Controllo Dei Bassi
 Ajuste De Graves
 Bassregler
 Lage Toner
 Baskontrol
 Basson Säätö
 Basskontroll
 Baskontroll
 Регулятор Баса
 低音调节
 低音調整
 베이스 제어
 التحكم في الجهير

CZ: Ovládání basů, Posuvník nahoru/dolů

SK: Ovládanie basov, posuvník hore/dole

HU: Basszusszabályzó, Slide Up/ Down

BG: Управление на басите, плъзгане нагоре/надолу

EE: Bassikontroll, Slide Up/ Down

LV: Žemų dažnių valdymas, "Slide Up / Down

LT: Basa kontrole, slidėšana uz augšu/ uz leju

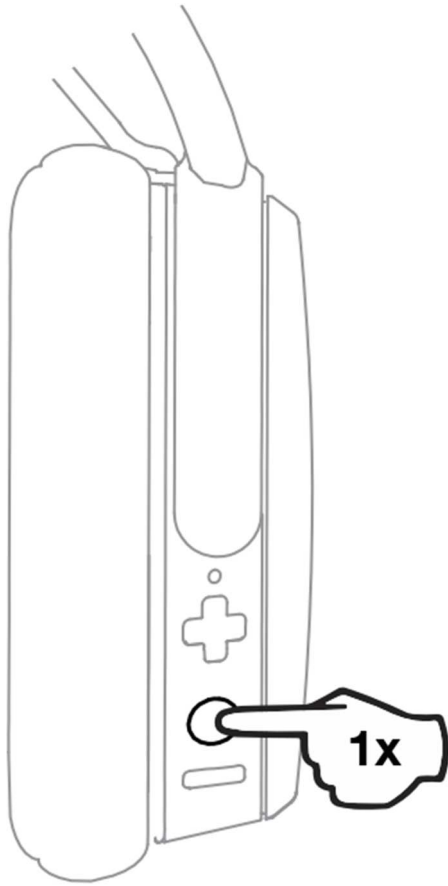
PL: Zmniejszenie głośności

RO: Controlul basului, Slide Up/ Down

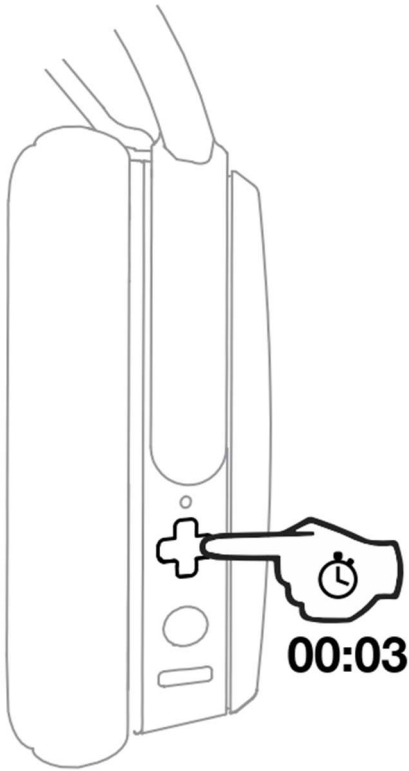
RU: Регулировка баса, Slide Up/ Down

SL: Nadzor basov, drsник navzgor/navzdol

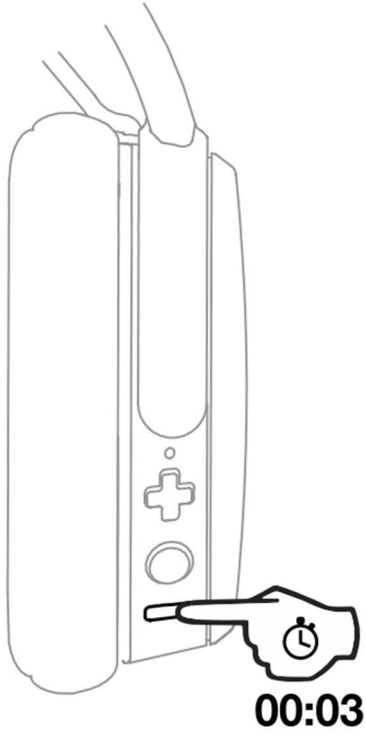
TR: Bas kontrolü, Yukarı/Aşağı Kaydırma



- Play/pause
- Lecture/pause
- Reproducir/pausar
- Riproduci/pausa
- Reproduzir/colocar Em Pausa
- Wiedergabe/pause
- Afspelen/pauzeren
- Afspil/pause
- Toisto/tauko
- Spill/pause
- Spela Upp/pausa
- Воспроизведение/пауза
- 播放/暂停
- 再生 / 一時停止
- 재생/일시정지
- تشغيل/إيقاف مؤقت
- CZ: přehrát/ pauza
- SK: prehrať/ pauza
- HU: lejátszás/szünet
- BG: възпроизвеждане/пауза
- EE: mängimine/ paus
- LV: grojimas / pauzē
- LT: atskaņošana/pauze
- PL: odtwarzanie / pauza
- RO: redare/ pauză
- RU: воспроизведение/пауза
- SL: predvajanje/pauza
- TR: oynat/ duraklat



Track Forward
Piste Suivante
Adelantar
Brano Successivo
Faixa Seguinte
Nächster Titel
Volgend Nummer
Skift Til Næste Musiknummer
Kelaus Eteenpäin
Neste Spor
Nästa Ljudspår
Переключение На 1 Трек Вперед
下一曲目
次のトラックを再生する
다음 트랙으로
مسار إلى الأمام
CZ: přehrát další
SK: pretočiť vpred
HU: vágány előre
BG: движение напред
EE: rada ettepoole
LV: bēgiņš ceļā uz priekš
LT: sliežu ceļš uz priekšu
PL: trasa do przodu
RO: urmăriți înaintea
RU: движение вперёд
SL: pot naprej
TR: ileri takip



Track Back
Piste Précédente
Retroceder
Brano Precedente
Faixa Anterior
Vorangehender Titel
Vorig Nummer
Musiknummer Tilbage
Kelaus Taaksepäin
Förrige Spor
Byta Till Föregående Spår
Переключение На 1 Трек Назад
上一曲目
前のトラックを再生する
이전 트랙으로
فعلخ لا ىلإ راسم

CZ: přehrát předchozí

SK: pretočiť späť

HU: visszamenni a pályára

BG: обратно проследяване

EE: jälgida tagasi

LV: sekti atgal

LT: Atgriezties atpakaļ

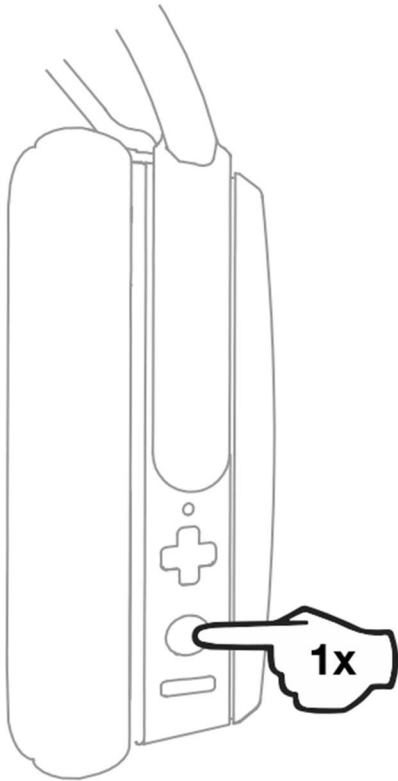
PL: śledzić wstecz

RO: urmăriți înapoi

RU: отслеживание

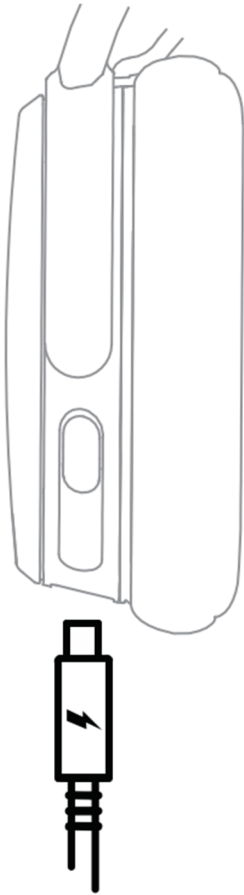
SL: sledenje nazaj

TR: geri izleme



- Answer/end
- Répondre/fin
- Responder/colgar
- Risposta/fine
- Atender/desligar
- Annehmen/beenden
- Beantwoorden/beëindigen
- Besvar/afslut
- Vastaus/lopetus
- Svar/avslutt
- Svara/lägg På
- ОТВЕТИТЬ/закончить
- 接听/结束
- 応答 / 終了
- 전화 받기/끊기
- ءاهن إال/ءرل

- CZ: přijmout/ukončit hovor
- SK: prijať/ukončiť hovor
- HU: hívás fogadása/ befejezése
- BG: приемане/приключване на повикване
- EE: vastamine/kõne lõpetamine
- LV: atsīliepti / baigti skambutj
- LT: atbildēt/izbeigt zvanu
- PL: odbieranie/kończenie połączeń
- RO: urm răspunde/încheie apelul
- RU: ответ/завершение вызова
- SL: sprejem/ukončanje klica
- TR: cevapla/ aramayı sonlandır



Charge

Charge

Cargar

Carica

Carregar

Aufladen

Opladen

Oplad

Lataus

Lading

Ladda

Зарядка

充电

充電

충전

نحشلا

CZ: nabíjení

SK: nabíjanie

HU díj

BG: такса

EE: tasu

LV: mokestis

LT: maksa

PL: opłata

RO: taxă

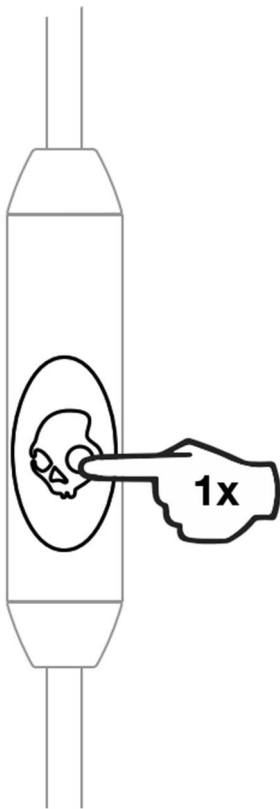
RU: зарядка

SL: zaračuna .

TR: şarj

Quick Start Guide

With Mic 1



Play/pause

Lecture/pause

Reproducir/pausar

Riproduci/pausa

Reproduzir/colocar Em Pausa

Wiedergabe/pause

Afspelen/pauzeren

Afspil/pause

Toisto/tauko

Spill/pause

Spela Upp/pausa

Воспроизведение/пауза

播放/暂停

再生 / 一時停止

재생/일시 정지

تشغيل/إيقاف مؤقت

CZ: přehrát/ pauza

SK: prehrať/ pauza

HU: lejátszás/szünet

BG: възпроизвеждане/пауза

EE: mängimine/ paus

LV: grojimas / pauzē

LT: atskaņošana/pauze

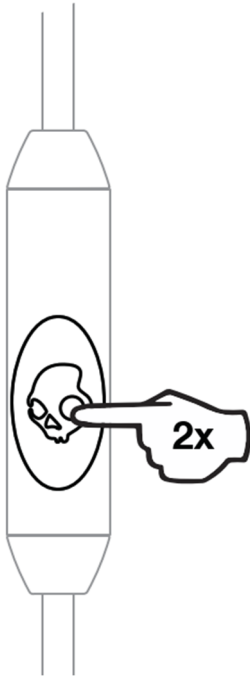
PL: odtwarzanie / pauza

RO: redare/ pauză

RU: воспроизведение/пауза

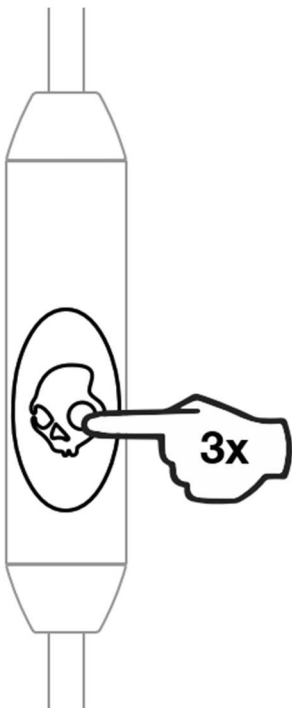
SL: predvajanje/pauza

TR: oynat/ duraklat



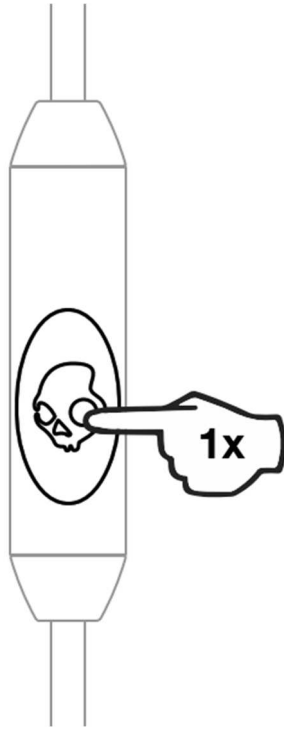
Track Forward
 Piste Suivante
 Adelantar
 Brano Successivo
 Faixa Seguinte
 Nächster Titel
 Volgend Nummer
 Skift Til Næste Musiknummer
 Kelaus Eteenpäin
 Neste Spor
 Nästa Ljudspår
 Переключение На 1 Трек Вперед
 下一曲目
 次のトラックを再生する
 다음 트랙으로
 مسار إلى الأمام

CZ: přehrát další
 SK: pretočiť vpred
 HU: vágány előre
 BG: движение напред
 EE: rada ettepoole
 LV: bēgiņķiēlājs j priekšā
 LT: sliežu ceļš uz priekšu
 PL: trasa do przodu
 RO: urmăriți înapoi
 RU: движение вперед
 SL: pot naprej
 TR: ileri takip



Track Back
 Piste Précédente
 Retroceder
 Brano Precedente
 Faixa Anterior
 Vorangehender Titel
 Vorig Nummer
 Musiknummer Tilbage
 Kelaus Taaksepäin
 Forrige Spor
 Byta Till Föregående Spår
 Переключение На 1 Трек Назад
 上一曲目
 前のトラックを再生する
 이전 트랙으로
 فالخلف إلى الأمام

CZ: přehrát předchozí
 SK: pretočiť späť
 HU: visszamenni a pályára
 BG: обратно проследяване
 EE: jälgida tagasi
 LV: sekti atgal
 LT: Atgriezties atpakaļ
 PL: śledzić wstecz
 RO: urmăriți înapoi
 RU: отслеживание
 SL: sledenje nazaj
 TR: geri izleme



Answer / End	CZ: přijmout/ukončit hovor
Répondre / Fin	SK: prijať/ukončiť hovor
Responder / Colgar	HU: hívás fogadása/ befejezése
Risposta / Fine	BG: приемане/приключване на повикване
Atender / Desligar	EE: vastamine/kõne lõpetamine
Annehmen / Beenden	LV: atsiliepti / baigti skambutj
Beantwoorden / Beëindigen	LT: atbildēt/izbeigt zvanu
Besvar / Afslut	PL: odbieranie/kończenie połączeń
Vastaus / Lopetus	RO: urm răspunde/încheie apelul
Svar / Avslutt	RU: ответ/завершение вызова
Svara / Lägg På	SL: sprejem/ukončanje klica
ОТВЕТИТЬ / закончить	TR: cevapla/ aramayı sonlandır
接听 / 结束	
応答 / 終了	
전화 받기/끊기	
عاهان/درجا	

Questions Visit: www.skullcandy.com
 Si vous avez des questions allez sur: www.skullcandy.com
 Si tienes dudas, visita: www.skullcandy.com
 Domande Visitare il sito: www.skullcandy.com
 Fazer perguntas: www.skullcandy.com
 Fragen Besuch: www.skullcandy.com
 Voor vragen bezoek: www.skullcandy.com
 For spørsmål se: www.skullcandy.com
 Vastauksia löytyy: www.skullcandy.com
 For spørsmål, besök: www.skullcandy.com
 Vid frågor, besök: www.skullcandy.com
 Если у вас возникнут вопросы, посетите:
www.skullcandy.com
 如有问题请访问: www.skullcandy.com
 質問がある場合はこちらをご覧ください:
www.skullcandy.com
 질문 방문: www.skullcandy.com
www.skullcandy.com: قرايزب لاضفت بتالؤاست يأ كيدل تناك اذإ


CZ: V případě dotazů navštivte: www.skullcandy.com
 SK: V prípade otázok navštívte: www.skullcandy.com
 HU: Kérdés látogatás: www.skullcandy.com
 BG: За въпроси, моля, посетете: www.skullcandy.com
 EE: Küsimuse külastus: www.skullcandy.com
 LV: Apsilankymas dėl klausimo: www.skullcandy.com
 LT: Jautājuma apmeklējums: www.skullcandy.com
 PL: Wizyta na pytania: www.skullcandy.com
 RO: Vizitați întrebarea: www.skullcandy.com
 RU: Посещение вопроса: www.skullcandy.com
 SL: Za vprašanja obiščite: www.skullcandy.com
 TR: Sorularınız için lütfen şu adresi ziyaret edin:
www.skullcandy.com

EN Made In China.
FR Fabriqué en China.
ES Fabricado en China.
ZH 中国制造

FCC ID: Y22-S6CRW
IC: 10486A-S6CRW
CMIIT ID: 2016DJ6995
IFT: RCPSKS616-1751
CNC ID: C-16938

 MSIP-CRM-Sku-S6CRW

 018-160204
D16-0070018

 CCAM16LP1650T0

 EAC 10 NOM NYCE

 Li-ion

 BC 23 PPB CE

Americas
Skullcandy, Inc.
6301 N Landmark Drive
Park City, UT 84098 U.S.A
skullcandy.com

Europe
Skullcandy Europe BV
Postbus 425
5500AK Veldhoven
Nederland
skullcandy.eu

Canada
Skullcandy Canada ULC
329 Railway St. Unit 205,
Vancouver, BC. V6A 1A4
CANADA
skullcandy.ca

México
Skullcandy Mexico S de RL de CV
Aristoteles 218
Polanco IV Seccion, Miguel Hidalgo
11550, México City
México
Skullcandy.mx

Japan/ 日本
Skullcandy Japan 合同会社
〒150-0001 東京都渋谷区神宮前
5-17-11 ハークサイドオーサキ2階
Skullcandy Japan カスタマーサービス
商品についてのお問い合わせはこちら
skullcandy.jp

CZ: Skullcandy a ostatní značky jsou registrované ochranné známky společnosti Skullcandy, INC. Všechna práva vyhrazena.

SK: Skullcandy a ostatné značky sú registrované ochranné známky spoločnosti Skullcandy Inc. Všetka práva vyhradené.

HU: A Skullcandy és más védjegyek a Skullcandy, INC. bejegyzett védjegyei. Minden jog fenntartva.

BG: Skullcandy и други марки са регистрирани търговски марки на Skullcandy, INC. Всички права запазени.

EE: Skullcandy ja muud kaubamärgid on Skullcandy, INC. registreeritud kaubamärgid. Kõik õigused kaitstud.

LV: "Skullcandy" ir kiti ženklaī yra registruotieji "Skullcandy, INC." prekių ženklai. Visos teisės saugomos.

LT: Skullcandy un citas žīmes ir Skullcandy, INC. registrėtas prečū žīmes. Visas tiesības aizsargātas.

PL: Skullcandy i inne znaki są zarejestrowanymi znakami towarowymi firmy Skullcandy, INC. Wszelkie prawa zastrzeżone.

RO: Skullcandy și alte mărci sunt mărci comerciale înregistrate ale Skullcandy, INC. Toate drepturile rezervate.

RU: Skullcandy и другие знаки являются зарегистрированными торговыми марками Skullcandy, INC. Все права защищены.

SL: Skullcandy in druge znamke so registrirane blagovne znamke družbe Skullcandy, INC. Vse pravice pridržane.

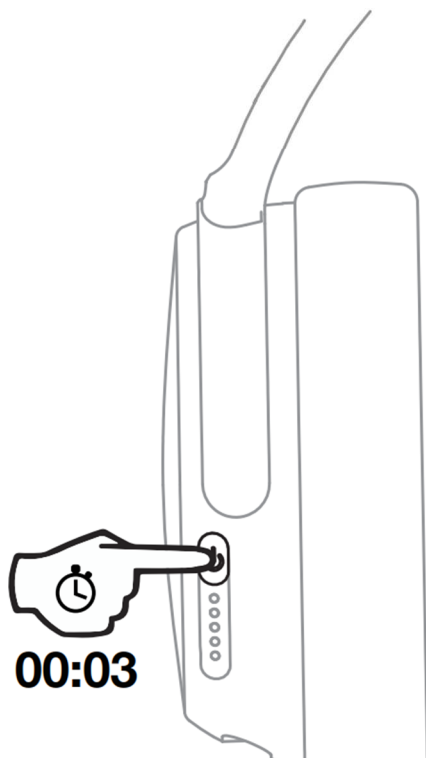
TR: Skullcandy ve diğer markalar Skullcandy, INC'nin tescilli ticari markalarıdır. Tüm hakları saklıdır.



Quick Start Guide

Crusher 360

Power - On/Off:



Power-on / off

On / off

Encendido / apagado

Accensione / spegnimento

Ligar / desligar

Ein / aus

Aan- / uitzetting

Tænd / sluk For Strøm

Virta Päälle / pois

Strøm Av / på

Ström Av / på

Включить / выключить Питание

开机/关机

電源 - On / off

전원 켜기/끄기

تشغيل/إيقاف التشغيل

CZ: Zapnutí/ vypnutí

SK: Zapnutie/ vypnutie

HU: Békácsolás/ Kikapcsolás

BG: Включване/изключване

EE: Sisse/välja lülitamine

LV: Ijungimas / išjungimas

LT: Ieslėgšana/izslėgšana

PL: Włączanie/wyłączanie

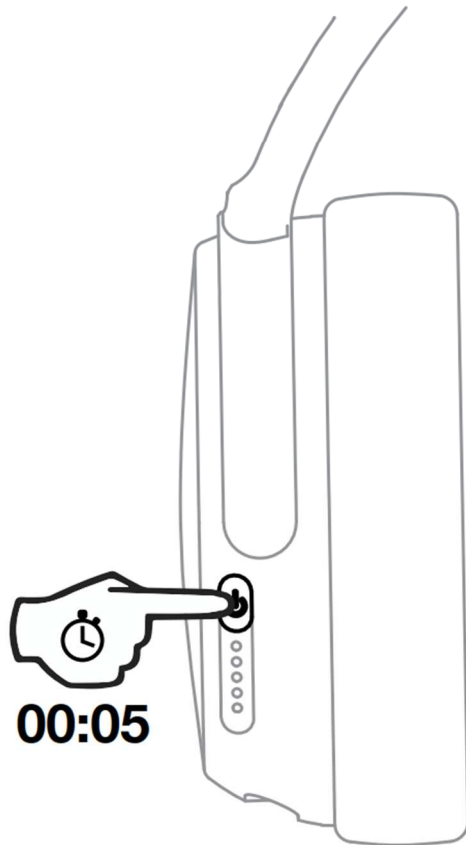
RO: Pornirea/oprirea

RU: Включение/выключение

SL: Vkllop/izklop

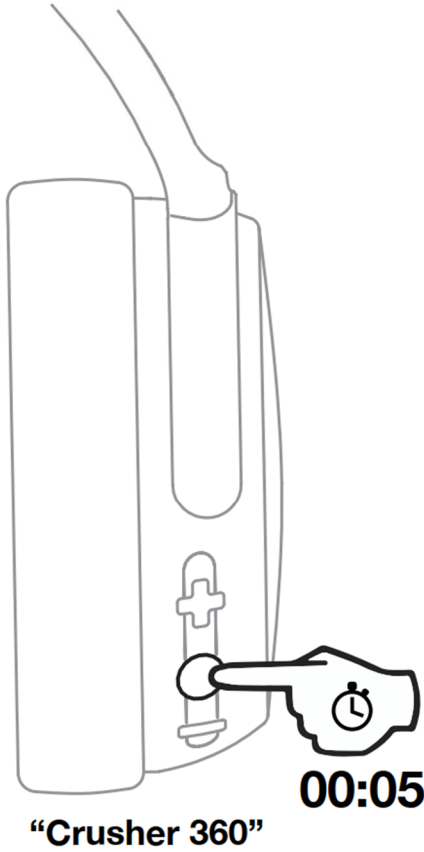
TR: Açma/kapama

Pairing Mode:



- Pairing Mode
- Mode Couplage
- Modo De Vinculación
- Modalità Di Accoppiamento
- Modo Emparelhamento
- Koppelmodus
- Paarmodus
- Pardannelsevstilstand
- Laiteparin Muodostustila
- Sammenkoblingsmodus
- Parningsläge
- Режим Сопряжения
- 配对模式
- ペアリングモード
- 페어링 모드
- وضع المزوجة
- CZ: Párování
- SK: Párovanie
- HU: Párosítási
- BG: сдвояване
- EE: sidumine
- LV: suporavimas
- LT: savienošana pārī
- PL: parowanie
- RO: împerechere
- RU: сопряжение
- SL: združevanje
- TR: eşleştirme

Pair New Device:



Pair New Device

Coupler Nouvel Appareil

Vincular Nuevo Dispositivo

Accoppia Nuovo Dispositivo

Emparelhar Novo Dispositivo

Mit Neuem Gerät Koppeln

Nieuw Apparaat Paren

Pardan Ny Enhet

Muodosta Uusi Laittepari

Sammenkoble Ny Enhet

Para Ny Enhet

Сопряжение Нового Устройства

配对新设备

新しいデバイスをペアリング

새 기기 짝맞추기

وضع إيقاف مزوجة جهاز جديد

CZ: Párování nového zařízení

SK: Párovanie nového zariadenia

HU: új eszköz párosítása

BG: сдвояване на ново устройство

EE: uue seadme sidumine

LV: naujo prietaiso suporavimas

LT: jaunas ierīces savienošana pāri

PL: parowanie nowego urządzenia

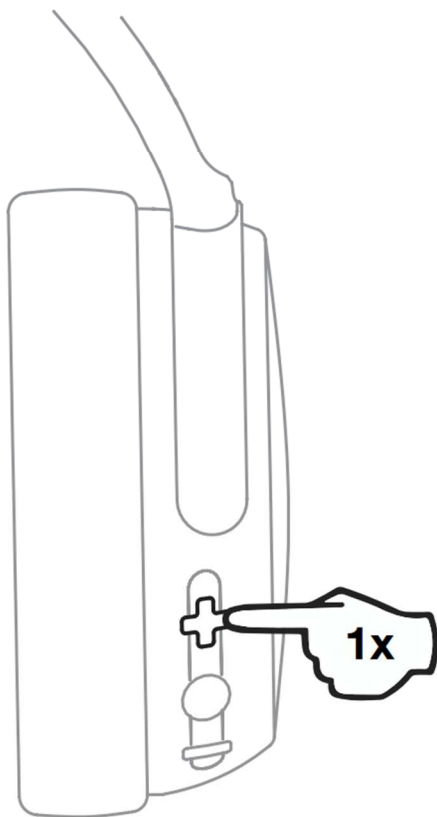
RO: împerecherea unui nou dispozitiv

RU: сопряжение нового устройства

SL: seznanjanje nove naprave

TR: yeni bir cihaz eşleştirme

Volume Up:



Volume Up

Volume +

Subir Volumen

Aumento Volume

Aumentar O Volume

Lautstärke Erhöhen

Volume Omhoog

Skru Op For Lydstyrken

Äänenvoimakkuuden Lisäys

Volum Opp

Öka Volymen

Увеличение Громкости

音量増大

音量を上げる

볼륨 높이기

رفع مستوى الصوت

CZ: zvýšit hlasitost

SK: zvýšiť hlasitost

HU: hangerő fel

BG: увеличаване на звука

EE: helitugevuse tõstmise

LV: garsumo didinimas

LT: palielināt skaļumu

PL: zwiększanie głośności

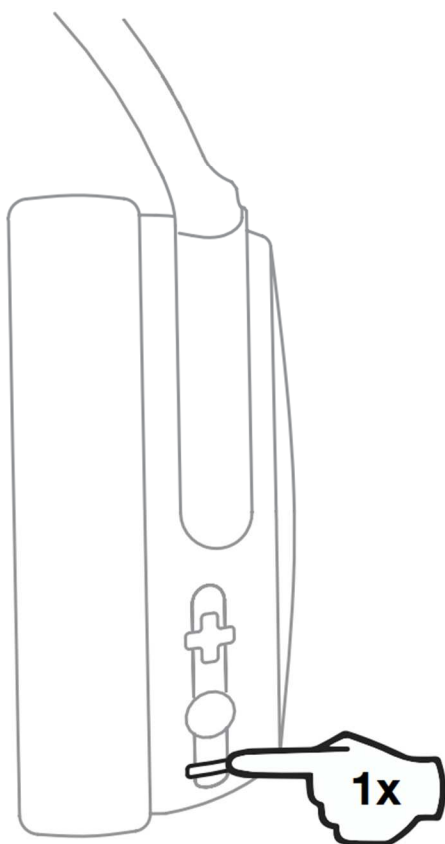
RO: volum ridicat

RU: увеличение громкости

SL: povečanje glasnosti

TR: ses açma

Volume Down:



Volume Down

Volume -

Bajar Volumen

Riduzione Volume

Diminuir O Volume

Lautstärke Senken

Volume Omlaag

Skru Ned For Lydstyrken

Äänenvoimakkuuden Vähennys

Volum Ned

Sänka Volymen

Уменьшение Громкости

音量减小

音量を下げる

볼륨 낮추기

خفض مستوى الصوت

CZ: snížit hlasitost

SK: znížiť hlasitosť

HU: hangerő lefelé

BG: намаляване на звука

EE: helitugevuse vähendamise

LV: sumažintas garsumas

LT: skaļuma samazināšana

PL: zmniejszenie głośności

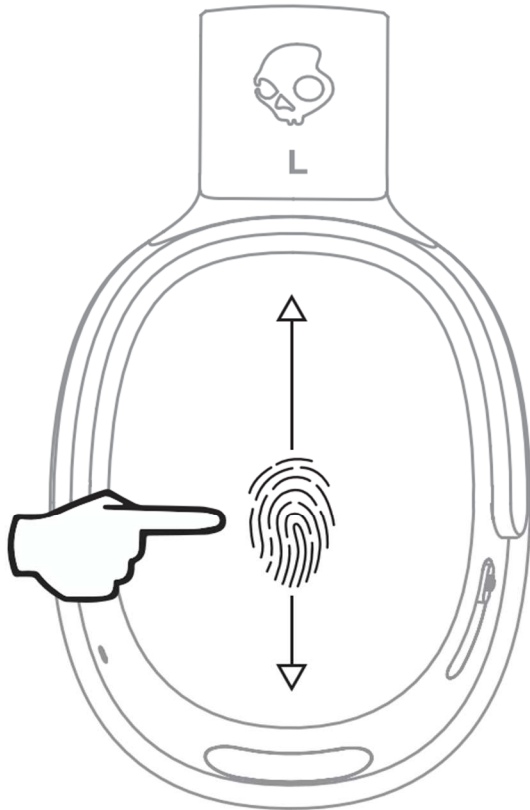
RO: reducerea volumului

RU: уменьшение громкости

SL: zmanjšanje glasnosti

TR: ses kısma

Bass Control:



Swipe Up / Down

Bass Control
Contrôle De Basse
Control De Graves
Controllo Dei Bassi
Ajuste De Graves
Bassregler
Lage Tonen
Baskontrol
Basson Säätö
Basskontroll
Baskontroll
Регулятор Баса
低音调节
低音調整
베이스 제어
التحكم في الجهير

CZ: Nastavitelné basy

SK: Nastavitelné basy

HU: Állítható basszus

BG: Регулируем бас

EE: Reguleeritav bass

LV: Reguliuojamas Bass

LT: Regulėjami basi

PL: Regulowany bas

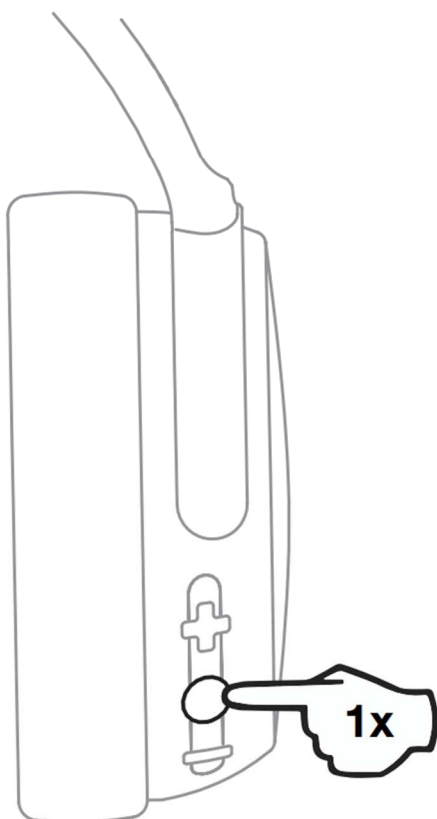
RO: Bas reglabil

RU: Регулируемый бас

SL: Nastavljivi basi

TR: Ayarlanabilir Bas

Play/Pause: ►||



Play / Pause

Lecture / pause

Reproducir / pausar

Riproduci / pausa

Reproduzir / colocar Em Pausa

Wiedergabe / pause

Afspelen / pauzeren

Afspil / pause

Toisto / tauko

Spill / pause

Spela Upp / pausa

Воспроизведение / пауза

播放/暫停

再生 / 一時停止

재생/일시정지

تشغيل/إيقاف مؤقت

CZ: přehrát/ pauza

SK: prehrať/ pauza

HU: lejátszás/szünet

BG: възпроизвеждане/пауза

EE: mängimine/ paus

LV: grojimas / pauzē

LT: atskaņošana/pauze

PL: odtwarzanie / pauza

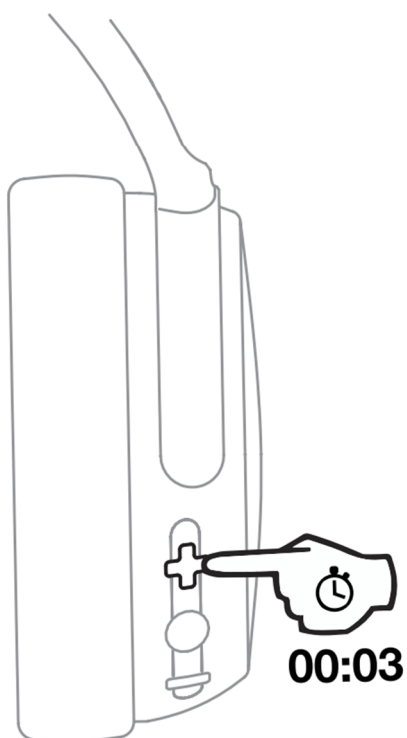
RO: redare/ pauză

RU: воспроизведение/пауза

SL: predvajanje/pauza

TR: oynat/ duraklat

Track Forward: ►►



Track Forward

Piste Suivante

Adelantar

Brano Successivo

Faixa Seguinte

Nächster Titel

Volgend Nummer

Skift Til Næste Musiknummer

Kelaus Eteenpäin

Neste Spor

Nästa Ljudspår

Переключение На 1 Трек Вперед

下一曲目

次のトラックを再生する

다음 트랙으로

مسار إلى الأمام

CZ: přehrát další

SK: pretočiť vpred

HU: vágány előre

BG: движение напред

EE: rada ettepoole

LV: bēgiņķi priekš

LT: sliežu ceļš uz priekšu

PL: trasa do przodu

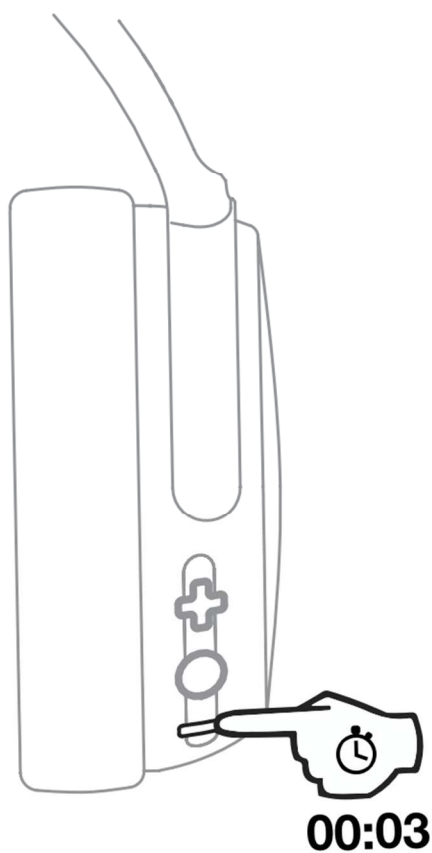
RO: urmăriți înainte

RU: движение вперёд

SL: pot naprej

TR: ileri takip

Track Back: ◀◀



Track Back

Piste Précédente

Retroceder

Brano Precedente

Faixa Anterior

Vorangehender Titel

Vorig Nummer

Musiknummer Tilbage

Kelaus Taaksepäin

Förrige Spor

Byta Till Föregående Spår

Переключение На 1 Трек Назад

上一曲目

前のトラックを再生する

이전 트랙으로

فلخذا الى اداء راسم

CZ: přehrát předchozí

SK: pretočiť späť

HU: visszamenni a pályára

BG: обратно проследяване

EE: jälgida tagasi

LV: seksti atgal

LT: Atgriezties atpakaļ

PL: śledzić wstecz

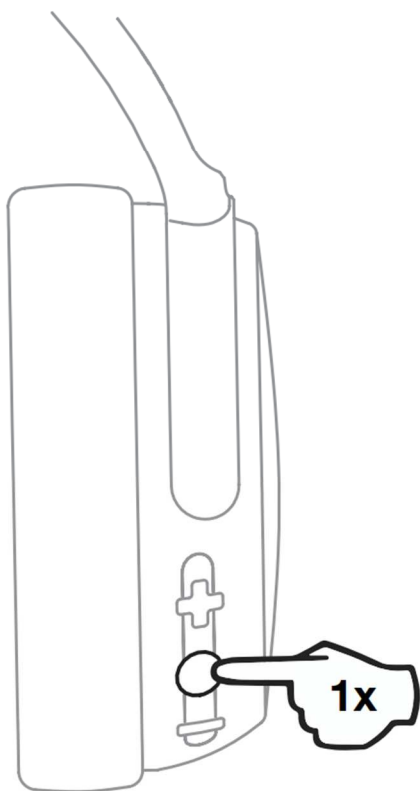
RO: urmăriți înapoi

RU: отслеживание

SL: sledenje nazaj

TR: geri izleme

Answer/End Phone Calls: -) (+



Answer / End

Répondre / fin

Responder / colgar

Risposta / fine

Atender / desligar

Annehmen / beenden

Beantwoorden / beëindigen

Besvar / afslut

Vastaus / lopetus

Svar / avslutt

Svara / lägg På

ОТВЕТИТЬ / ЗАКОНЧИТЬ

接听/结束

応答 / 終了

전화 받기/끊기

ءاهنإل/ءرلإ

CZ: přijmout/ukončit hovor

SK: prijať/ukončiť hovor

HU: hívás fogadása/ befejezése

BG: приемане/приключване на повикване

EE: vastamine/kõne lõpetamine

LV: atsīliepti / baigti skambutj

LT: atbildēt/izbeigt zvanu

PL: odbieranie/kończenie połączeń

RO: urm răspunde/încheie apelul

RU: ответ/завершение вызова

SL: sprejem/ukončanje klica

TR: cevapla/ aramayı sonlandır

Charge: ⚡



Charge

Charge

Cargar

Carica

Carregar

Aufladen

Opladen

Oplad

Lataus

Lading

Ladda

Зарядка

充电

充電

충전

نحشلا

CZ: nabíjení

SK: nabíjanie

HU díj

BG: такса

EE: tasu

LV: mokestis

LT: maksa

PL: opłata

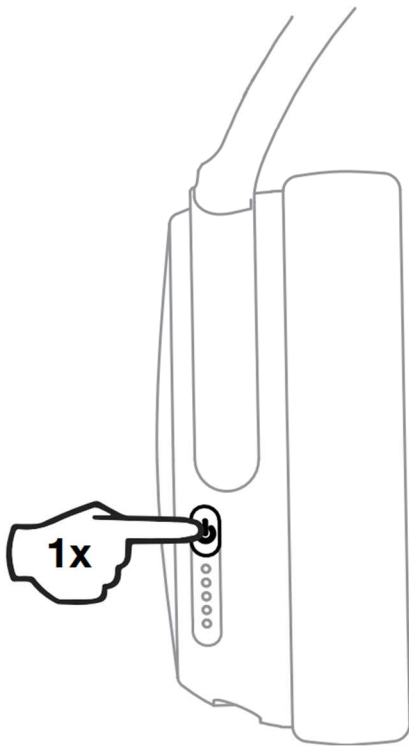
RO: taxă

RU: зарядка

SL: zaračuna .

TR: şarj

Check Battery Life:



Check Battery Level *while On

Vérifier La Niveau De Batterie *pendant Allumé

Verificar El Nivel De La Bateria *mientras Está Encendido

Verifica Livello Batteria *mentre È In

Verifique O Nível Da Bateria *enquanto Ligado

Batterieladestand Überprüfen*im Eingeschalteten Zustand

Accu Controleren *als Apparaat Aan Staat

Kontrollér Batteriniveau *mens Den Er Tændt

Tarkista Akun Varaustaso *laitteen Ollessa Päällä

Sjekk Batterinivå *må Være På

Kontroll Av Batterinivå *medan Påslagen

Проверка Уровня Заряда Аккумулятора *в Рабочем Режиме

检查电池电量 *开机时

バッテリー残量を確認 *使用中

배터리 레벨 확인 *켜진 상태

ليغشلتلا ديقي زاهجلا دوجو ءانثأ* ةيراطبلا نحش يوتسم نم ققحت

CZ: zkontrolujte úroveň nabití baterie , když je zapnutá

SK: skontrolovať úroveň nabitia batérie , keď je zapnutá

HU: ellenőrizze az akkumulátor töltöttségi szintjét, miközben On

BG: проверка на нивото на батерията , когато е включена

EE: kontrollige aku taset , kui On

LV: patikrinkite akumulatoriaus jkrovos lygį , kai įjungtas

LT: pārbaudīt akumulatora uzlādes līmeni , kad ieslēgts

PL: sprawdzić poziom naładowania akumulatora, gdy jest włączony

RO: verificați nivelul bateriei, în timp ce este pornit

RU: проверьте уровень заряда батареи, когда она включена

SL: preverite raven napolnjenosti baterije , ko je vklopljena

TR: Açık durumdayken pil seviyesini kontrol edin

Backup Cable

Quick Start Guide

With Mic 2

CZ: záložní kabel, s mikrofonom 2

SK: záložný kábel, s mikrofónom 2

HU: tartalék kábel, mikrofonnal 2

BG: резервен кабел, с микрофон 2 EE: varukaabel, mikrofoniga 2

LV: atsarginis kabelis, su mikrofonu 2

LT: rezerves kabelis, ar mikrofonu 2

PL: cablu de rezervă, cu microfon 2

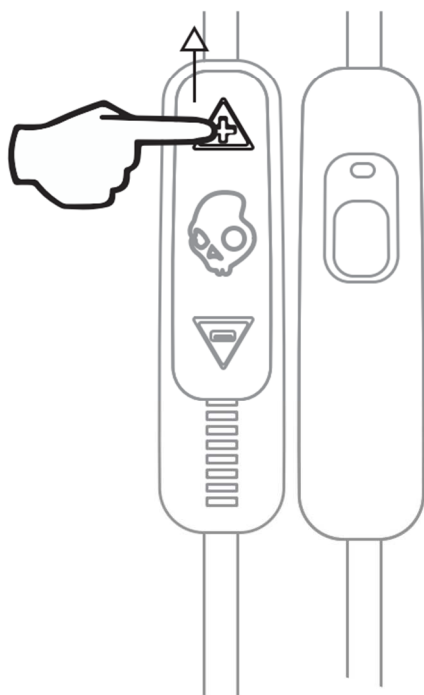
RO: cablu de rezervă, cu microfon 2

RU: резервный кабель, с микрофоном 2

SL: rezervni kabel, z mikrofonom 2

TR: yedekleme kablosu, Mikrofon 2 ile

Volume Up:



Volume Up

Volume +

Subir Volumen

Aumento Volume

Aumentar O Volume

Lautstärke Erhöhen

Volume Omhoog

Skru Op For Lydstyrken

Äänenvoimakkuuden Lisäys

Volum Opp

Öka Volymen

Увеличение Громкости

音量増大

音量を上げる

볼륨 높이기

رفع مستوى الصوت

CZ: zvýšit hlasitost

SK: zvýšiť hlasitost

HU: hangerő fel

BG: увеличаване на звука

EE: helitugevuse tõstmise

LV: garsumo didinimas

LT: palielināt skaļumu

PL: zwiększanie głośności

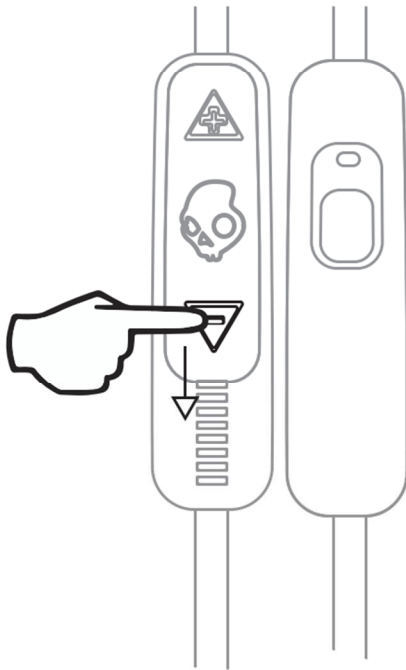
RO: volum ridicat

RU: увеличение громкости

SL: povečanje glasnosti

TR: ses açma

Volume Down:



Volume Down

Volume -

Bajar Volumen

Riduzione Volume

Diminuir O Volume

Lautstärke Senken

Volume Omlaag

Skru Ned For Lydstyrken

Äänenvoimakkuuden Vähennys

Volum Ned

Sänka Volymen

Уменьшение Громкости

音量减小

音量を下げる

볼륨 낮추기

خفض مستوى الصوت

CZ: snížit hlasitost

SK: znížiť hlasitosť

HU: hangerő lefelé

BG: намаляване на звука

EE: helitugevuse vähendamise

LV: sumažintas garsumas

LT: skaļuma samazināšana

PL: zmniejszenie głośności

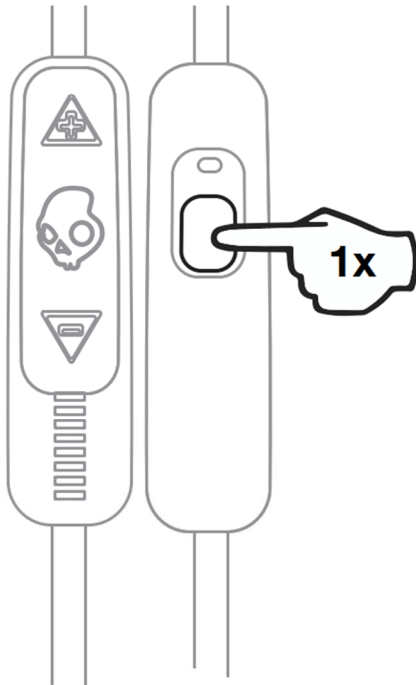
RO: reducerea volumului

RU: уменьшение громкости

SL: zmanjšanje glasnosti

TR: ses kısma

Play/Pause: ►||



Play / Pause

Lecture / pause

Reproducir / pausar

Riproducti / pausa

Reproduzir / colocar Em Pausa

Wiedergabe / pause

Afspelen / pauzeren

Afspil / pause

Toisto / tauko

Spill / pause

Spela Upp / pausa

Воспроизведение / пауза

播放/暂停

再生 / 一時停止

재생/일시 정지

تشغيل/إيقاف مؤقت

CZ: přehrát/ pauza

SK: prehrať/ pauza

HU: lejátszás/szünet

BG: възпроизвеждане/пауза

EE: mängimine/ paus

LV: grojimas / pauzē

LT: atskaņošana/pauze

PL: odtwarzanie / pauza

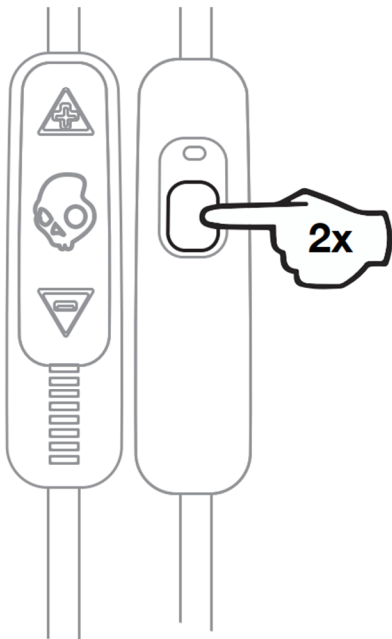
RO: redare/ pauză

RU: воспроизведение/пауза

SL: predvajanje/pauza

TR: oynat/ duraklat

Track Forward: ►►



Track Forward

Piste Suivante

Adelantar

Brano Successivo

Faixa Seguinte

Nächster Titel

Volgend Nummer

Skift Til Næste Musiknummer

Kelaus Eteenpäin

Neste Spor

Nästa Ljudspår

Переключение На 1 Трек Вперед

下一曲目

次のトラックを再生する

다음 트랙으로

مسار إلى الأمام

CZ: přehrát další

SK: pretočiť vpred

HU: vágány előre

BG: движение напред

EE: rada ettepoole

LV: bēgiņš uz priekš

LT: sliežu ceļš uz priekšu

PL: trasa do przodu

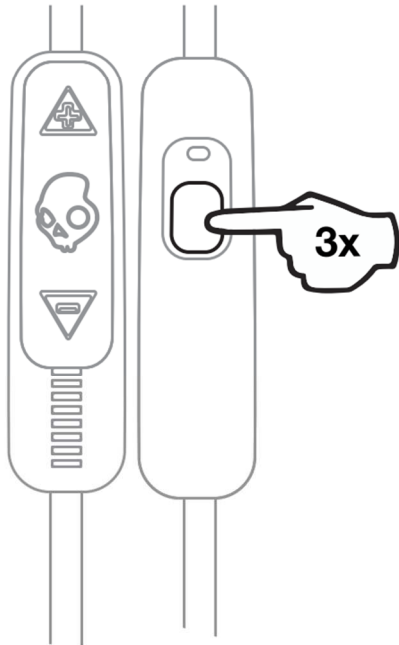
RO: urmăriți înainte

RU: движение вперёд

SL: pot naprej

TR: ileri takip

Track Back: ⏮



Track Back

Piste Précédente

Retroceder

Brano Precedente

Faixa Anterior

Vorangehender Titel

Vorig Nummer

Musiknummer Tilbage

Kelaus Taaksepäin

Forrige Spor

Byta Till Föregående Spår

Переключение На 1 Трек Назад

上一曲目

前のトラックを再生する

이전 트랙으로

فلخ لای لای لای لای

CZ: přehrát předchozí

SK: pretočiť späť

HU: visszamenni a pályára

BG: обратно проследяване

EE: jälgida tagasi

LV: seksti atgal

LT: Atgriezties atpakaļ

PL: śledzić wstecz

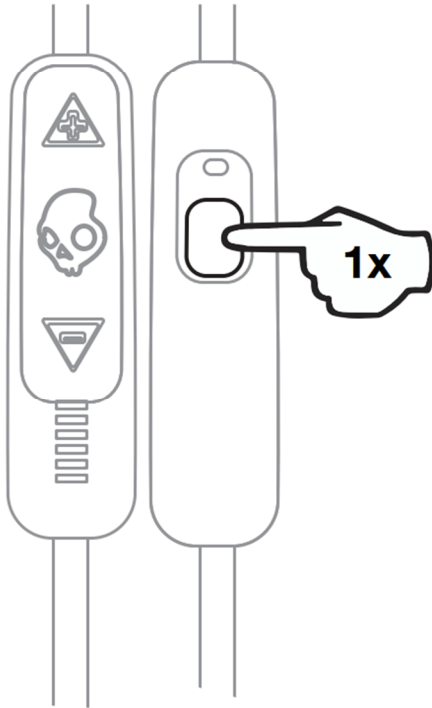
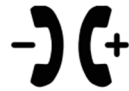
RO: urmăriți înapoi

RU: отслеживание

SL: sledenje nazaj

TR: geri izleme

Answer/End Phone Calls:



Answer/End

Répondre/fin

Responder/colgar

Risposta/fine

Atender/desligar

Annehmen/beenden

Beantwoorden/beëindigen

Besvar/afslut

Vastaus/lopetus

Svar/avslutt

Svara/lägg På

ОтвЕтИть/закончИть

接听/结束

応答 / 終了

전화 받기/끊기

الرد/الإنهاء

CZ: přijmout/ukončit hovor

SK: prijať/ukončiť hovor

HU: hívás fogadása/ befejezése

BG: приемане/приключване на повикване

EE: vastamine/kõne lõpetamine

LV: atsīliepti / baigti skambutj

LT: atbildēt/izbeigt zvanu

PL: odbieranie/kończenie połączeń

RO: urm răspunde/încheie apelul

RU: ответ/завершение вызова

SL: sprejem/ukončanje klica

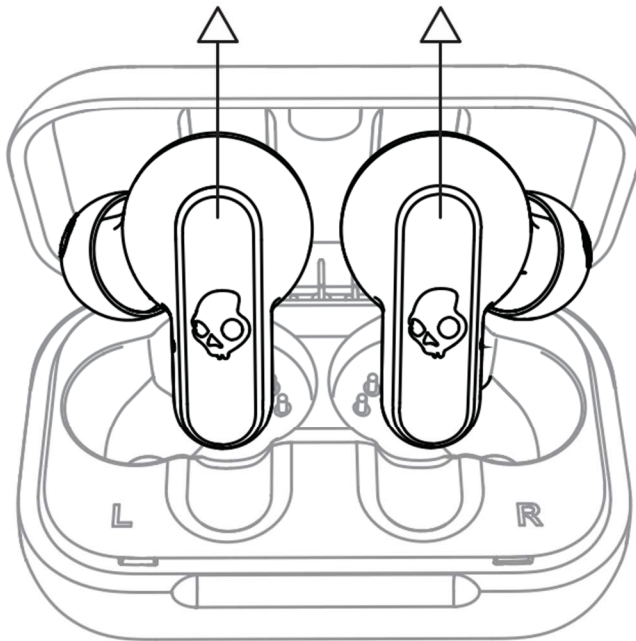
TR: cevapla/ aramayı sonlandır



USER GUIDE

Dime Series

Auto Pair Mode



Pairing Mode

Mode Couplage

Modo De Vinculación

Modalità Di Accoppiamento

Modo Emparelhamento

Koppelmodus

Paarmodus

Pardannelsevstilstand

Laiteparin Muodostustila

Sammenkoblingsmodus

Paaringsläge

Режим Сопряжения

配对模式

ペアリングモード

페어링 모드

وضع المزوجة

CZ: Párování

SK: Párovanie

HU: Párosítás

BG: Сдвояване

EE: Paaritamine

LV: Poravims

LT: Savienošana pāri

PL: Pairing

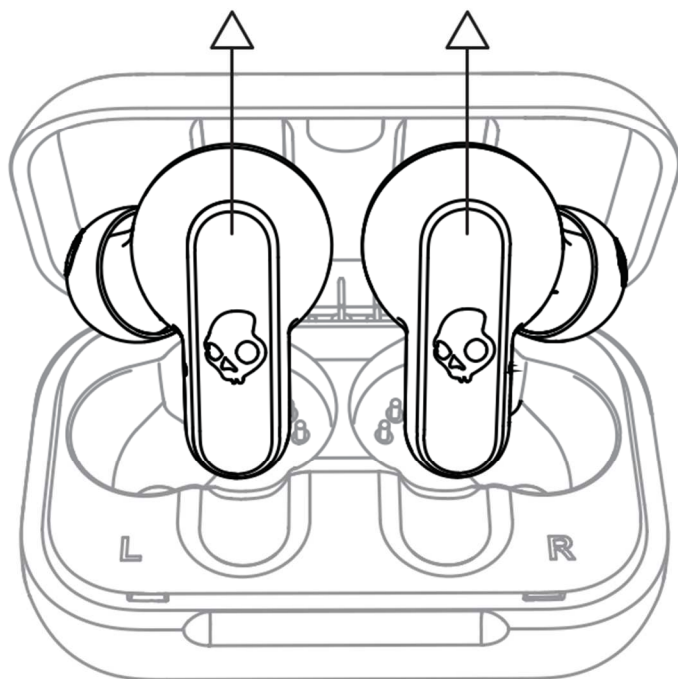
RO: Împerechere

RU: Сопряжение

SL: Združevanje

TR: Eşleşirme

Auto Power - On



Power - On

On

Encendido

Accensione

Ligar

Ein

Aan-

Tænd

Virta Päälle

Strøm Av

Ström Av

Включить

开机

電源 - On

전원 켜기

ایقافالتشغيل

CZ: Zapnutí/ vypnutí

SK: Zapnutie/ vypnutie

HU: Békácsolás/ Kikapcsolás

BG: Включване/изключване

EE: Sisse/välja lülitamine

LV: Ijungimas / išjungimas

LT: Ieslēgšana/izslēgšana

PL: Włączanie/wyłączenie

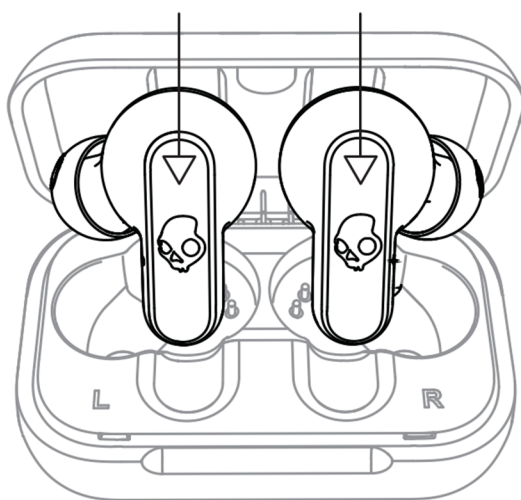
RO: Pornirea/oprirea

RU: Включение/выключение

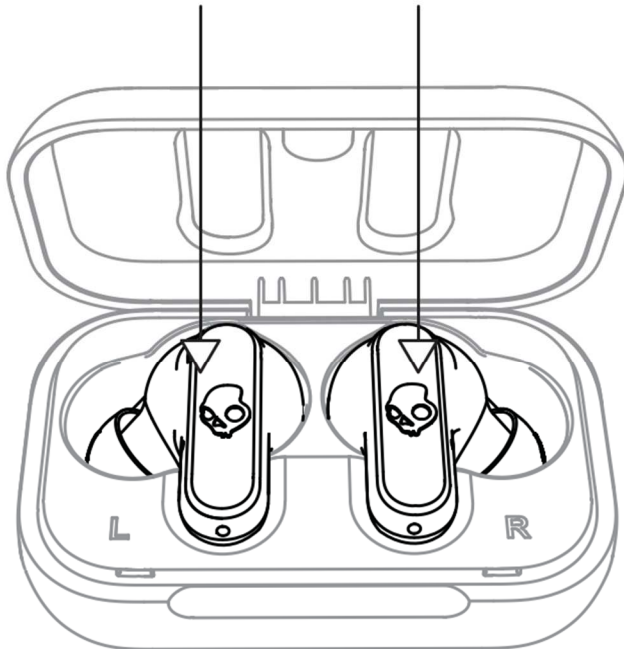
SL: Vkllop/izklop

TR: Açma/kapama

Auto Power - Off



Charge Earbuds



Charge Earbuds

Rechargez Les Écouteurs

Audífonos De Carga

Carica Gli Auricolari

Carregar Auriculares

Kopfhörer Aufladen

Opladen Oordoppen

Oplad Høretelefoner

Lataa Nappikuulokkeet

Lade Øreplugger

Ladda Öronsnäckor

Наушники С Аккумулятором

为耳机充电

イヤホン充電

이어버드를 충전하세요

نذال اتاعأمس نوحش

CZ: nabíjení

SK: nabíjanie

HU díj

BG: такса

EE: tasu

LV: mokestis

LT: maksa

PL: opłata

RO: taxă

RU: зарядка

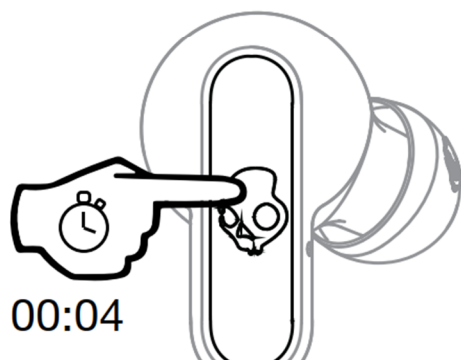
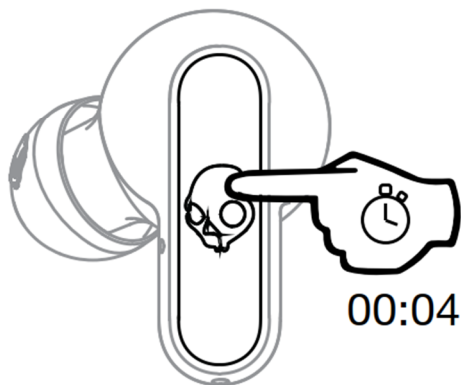
SL: zaračuna .

TR: şarj

Pairing Mode



Left Side or Right Side
*Off Mode



Pairing Mode

Mode Couplage

Modo De Vinculación

Modalità Di Accoppiamento

Modo Emparelhamento

Koppelmodus

Paarmodus

Pardannelsevstilstand

Laiteparin Muodostustila

Sammenkoblingsmodus

Parningsläge

Режим Сопряжения

配对模式

ペアリングモード

페어링 모드

وضع المزوجة

CZ: Párování

SK: Párovanie

HU: Párosítási

BG: сдвояване

EE: sidumine

LV: suporavimas

LT: savienošana pāī

PL: parowanie

RO: împerechere

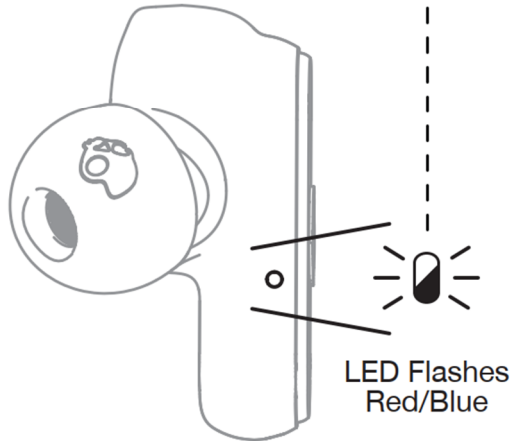
RU: сопряжение

SL: združevanje

TR: eşleşirme

Pair New Device

“Dime - Black”
“Dime - Chill Gray”
“Dime - Dark Blue”
“Dime - Light Gray”



Pair New Device

Coupler Nouvel Appareil

Vincular Nuevo Dispositivo

Accoppia Nuovo Dispositivo

Emparelhar Novo Dispositivo

Mit Neuem Gerät Koppeln

Nieuw Apparaat Paren

Pardan Ny Enhet

Muodosta Uusi Laitepari

Sammenkoble Ny Enhet

Para Ny Enhet

Сопряжение Нового Устройства

配对新设备

新しいデバイスをペアリング

새 기기 짝맞추기

ديجج زاهج ةجولزم فاقاي! عضو

CZ: Párování nového zařízení

SK: Párovanie nového zariadenia

HU: új eszköz párosítása

BG: сдвояване на ново устройство

EE: uue seadme sidumine

LV: naujo prietaiso suporavimas

LT: jaunas ierīces savienošana pāri

PL: parowanie nowego urządzenia

RO: împerecherea unui nou dispozitiv

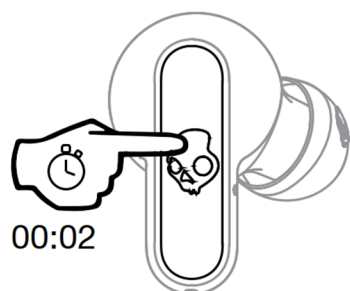
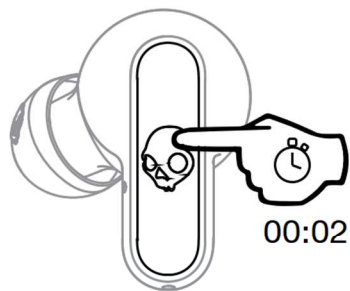
RU: сопряжение нового устройства

SL: seznanjanje nove naprave

TR: yeni bir cihaz eşleştirme

Power - On

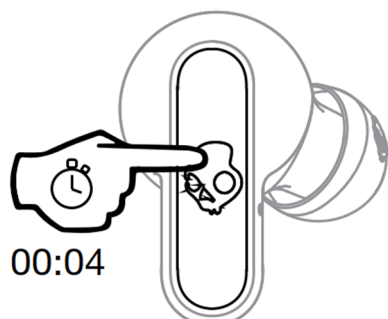
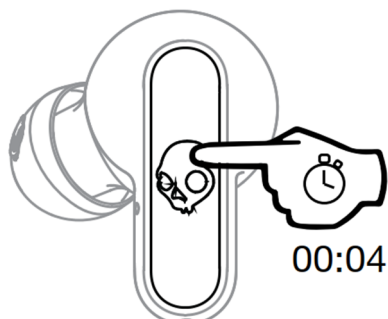
Left Side or Right Side



Power- On
On/off
Encendido
Accensione
Ligar
Ein
Aan-
Tænd
Virta Päälle
Strøm Av
Ström Av
Включить
开机
電源 - On
전원 켜기
التشغيل

Power - Off

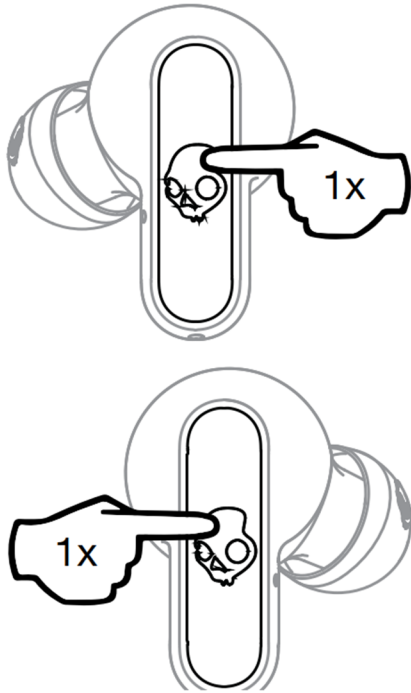
Left Side or Right Side



CZ: Zapnutí/ vypnutí
SK: Zapnutie/ vypnutie
HU: Békapsolás/ Kikapcsolás
BG: Включване/изключване
EE: Sisse/välja lülitamine
LV: Ijungimas / išjungimas
LT: Ieslėgšana/izslėgšana
PL: Włączanie/wyłączanie
RO: Pornirea/oprirea
RU: Включение/выключение
SL: Vkllop/izklop
TR: Açma/kapama

Play/Pause

Left Side or Right Side



Play/pause

Lecture/pause

Reproducir/pausar

Riproduci/pausa

Reproduzir/colocar Em Pausa

Wiedergabe/pause

Afspelen/pauzeren

Afspil/pause

Toisto/tauko

Spill/pause

Spela Upp/pausa

Воспроизведение/пауза

播放/暫停

再生 / 一時停止

재생/일시 정지

توقّف فاقّي/إلي غشت

CZ: přehrát/ pauza

SK: prehrať/ pauza

HU: lejátszás/szünet

BG: възпроизвеждане/пауза

EE: mängimine/ paus

LV: grojimas / pauzē

LT: atskaņošana/pauze

PL: odtwarzanie / pauza

RO: redare/ pauză

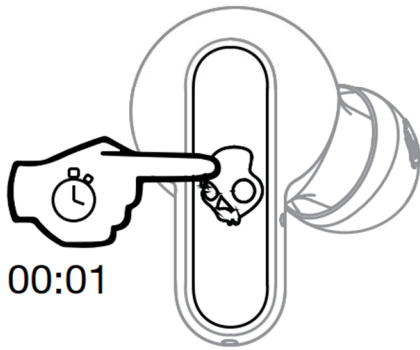
RU: воспроизведение/пауза

SL: predvajanje/pauza

TR: oynat/ duraklat

Track Forward

Right Side



Track Forward

Piste Suivante

Adelantar

Brano Successivo

Faixa Seguinte

Nächster Titel

Volgend Nummer

Skift Til Næste Musiknummer

Kelaus Eteenpäin

Neste Spor

Nästa Ljudspår

Переключение На 1 Трек Вперед

下一曲目

次のトラックを再生する

다음 트랙으로

مسار إلى الأمام

CZ: přehrát další

SK: pretočiť vpred

HU: vágány előre

BG: движение напред

EE: rada ettepoole

LV: bēgiņā kelias j priekš

LT: sliežu ceļš uz priekšu

PL: trasa do przodu

RO: urmăriți înaintea

RU: движение вперед

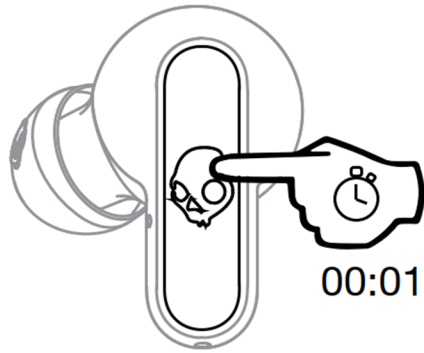
SL: pot naprej

TR: ileri takip

Track Back



Left Side



Track Back

Piste Précédente

Retroceder

Brano Precedente

Faixa Anterior

Vorangehender Titel

Vorig Nummer

Musiknummer Tilbage

Kelaus Taaksepäin

Förrige Spor

Byta Till Föregående Spår

Переключение На 1 Трек Назад

上一曲目

前のトラックを再生する

이전 트랙으로

فالخلا إلى رأسم

CZ: přehrát předchozí

SK: pretočiť späť

HU: visszamenni a pályára

BG: обратно проследяване

EE: jälgida tagasi

LV: sekti atgal

LT: Atgriezties atpakaļ

PL: śledzić wstecz

RO: urmăriți înapoi

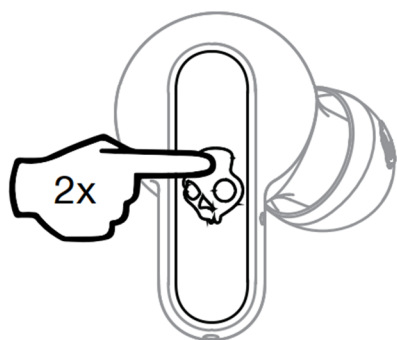
RU: отслеживание

SL: sledenje nazaj

TR: geri izleme

Volume Up

Right Side



Volume Up

Volume +

Subir Volumen

Aumento Volume

Aumentar O Volume

Lautstärke Erhöhen

Volume Omhoog

Skru Op For Lydstyrken

Äänvoimakkuuden Lisäys

Volum Opp

Öka Volymen

Увеличение Громкости

音量増大

音量を上げる

볼륨 높이기

رفع مستوى الصوت

CZ: zvýšit hlasitost

SK: zvýšiť hlasitost

HU: hangerő fel

BG: увеличаване на звука

EE: helitugevuse tõstmise

LV: garsumo didinimas

LT: palielināt skaļumu

PL: zwiększanie głośności

RO: volum ridicat

RU: увеличение громкости

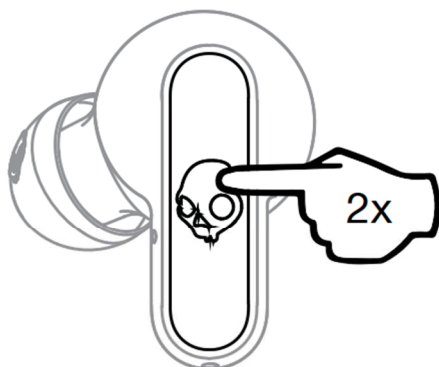
SL: povečanje glasnosti

TR: ses açma

Volume Down



Left Side



Volume Down

Volume -

Bajar Volumen

Riduzione Volume

Diminuir O Volume

Lautstärke Senken

Volume Omlaag

Skru Ned For Lydstyrken

Äänenvoimakkuuden Vähennys

Volum Ned

Sänka Volymen

Уменьшение Громкости

音量减小

音量を下げる

볼륨 낮추기

خفض مستوى الصوت

CZ: snížit hlasitost

SK: znížiť hlasitosť

HU: hangerő lefelé

BG: намаляване на звука

EE: helitugevuse vähendamine

LV: sumažintas garsumas

LT: skaļuma samazināšana

PL: zmniejszenie głośności

RO: reducerea volumului

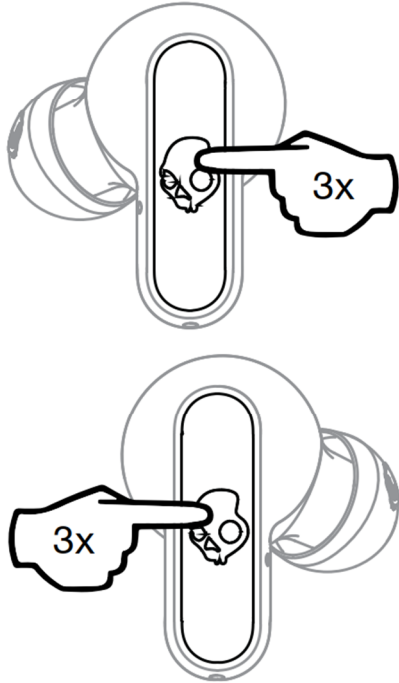
RU: уменьшение громкости

SL: zmanjšanje glasnosti

TR: ses kısma

Activate Voice Assistant

Left Side or Right Side



Activate Voice Assistant

Activer l'assistant vocal

Activar el asistente de voz

Attivare assistente vocale

Ativar assistente de voz

Sprachassistenten aktivieren

Stemhulp activeren

Aktivér talestøtte

Aktivoi ääniohjain

Aktiver taleassistent

Aktivera röstassistent

Активировать голосовой
помощник

激活语音助理

ボイスアシスタントを

アクティベートする

음성 인식 가동화

يتوصل الى دعاسملا طيشنت

CZ: aktivace hlasového asistenta

SK: aktivácia hlasového asistenta

HU: hangalapú asszisztens aktiválása

BG: активиране на гласов асистент

EE: häälassistendi aktiveerimine

LV: suaktivinti balso asistentu

LT: aktivizēt balss asistentu

PL: aktywuj asystenta głosowego

RO: activați asistentul vocal

RU: активируйте голосовой помощник

SL: aktiviranje glasovnega pomočnika

TR: sesli asistanı etkinleştirin

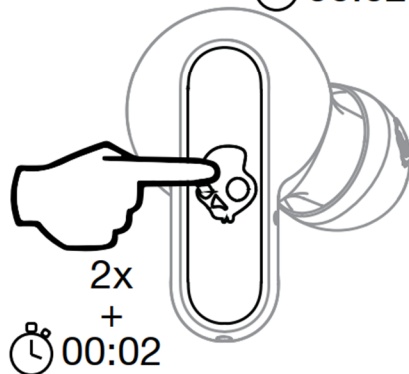
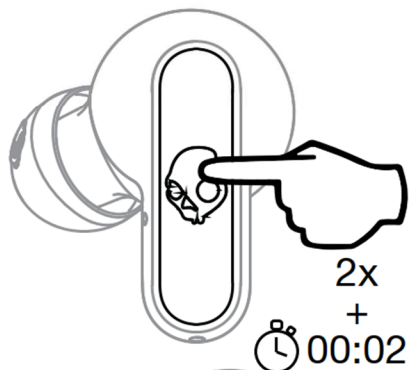
Clear Paired Device



Left OR Right Side

*Both Buds Powered ON

*Not Connected to Device



Reset Device

Réinitialiser l'Appareil

Reiniciar el Dispositivo

Ripristina Dispositivo

Reinicie o Dispositivo

Rückstelleinrichtung

Reset het Apparaat

Nulstil Enhed

Nollaa Laite

Nulstil Enhed

Återställ Enhet

Сброс устройства

重置设备

デバイスをリセット

기기 재설정

زاهجلا طبض ةداعإ

CZ: Vymazání spárovaného zařízení

SK: Vymazanie spárovaného zariadenia

HU: Párosított eszköz törlése

BG: Изчистване на сдвоеното устройство

EE: Tühjendage paaritatud seade

LV: Išvalykite suporuotą prietaisą

LT: Notiriet pāri savienoto ierīci

PL: Wyczyść sparowane urządzenie

RO: Ștergeți dispozitivul împerecheat

RU: Очистить сопряженное устройство

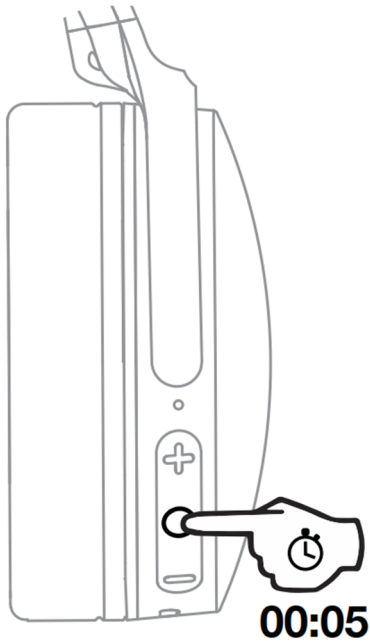
SL: Izbriši seznanjeno napravo

TR: Eşleştirilmiş cihazı temizleyin



QUICK START GUIDE

Hash 3



“Hesh 3”

Pair New Device

Coupler Nouvel Appareil

Vincular Nuevo Dispositivo

Accoppia Nuovo Dispositivo

Emparelhar Novo Dispositivo

Mit Neuem Gerät Koppeln

Nieuw Apparaat Paren

Pardan Ny Enhet

Muodosta Uusi Laiteparin

Sammenkoble Ny Enhet

Para Ny Enhet

Сопряжение Нового Устройства

配对新设备

新しいデバイスをペアリング

새 기기 짝맞추기

وضع إيقاف مزوجة جهاز جديد

CZ: Párování nového zařízení

SK: Párovanie nového zariadenia

HU: új eszköz párosítása

BG: сдвояване на ново устройство

EE: uue seadme sidumine

LV: naujo prietaiso suporavimas

LT: jaunas ierices savienošana pārī

PL: parowanie nowego urządzenia

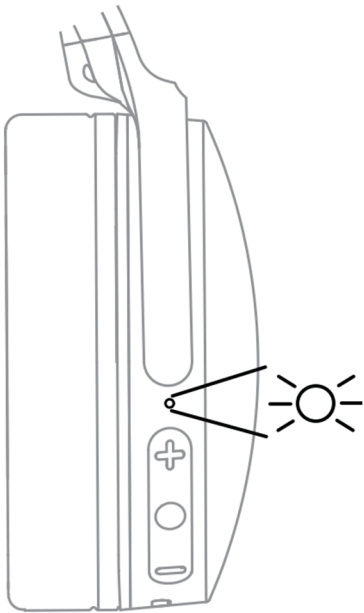
RO: împerecherea unui nou dispozitiv

RU: сопряжение нового устройства

SL: seznanjanje nove naprave

TR: yeni bir cihaz eşleştirme

Pairing Mode Režim párování



*Režim vypnuto
*off Mode

Pairing Mode

Mode Couplage

Modo De Vinculación

Modalità Di Accoppiamento

Modo Emparelhamento

Koppelmodus

Paarmodus

Pardannelsevstilstand

Laiteparin Muodostustila

Sammenkoblingsmodus

Parningsläge

Режим Сопряжения

配对模式

ペアリングモード

페어링 모드

وضع المزوجة

CZ: Párování

SK: Párovanie

HU: Párosítási

BG: сдвояване

EE: sidumine

LV: suporavimas

LT: savienošana pāri

PL: parowanie

RO: împerechere

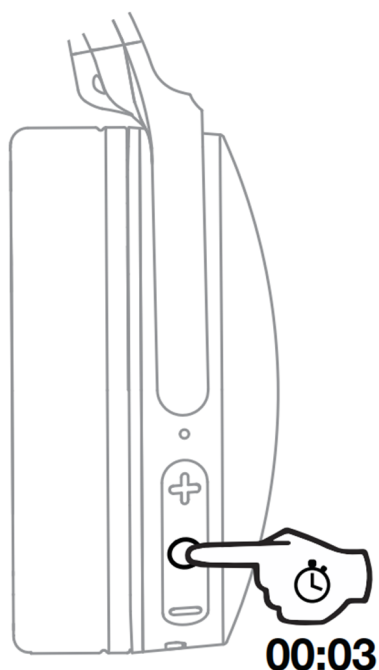
RU: сопряжение

SL: združevanje

TR: eşleşirme

Power - On/Off

Zapnuto/Vypnuto



Power-on/off

On/off

Encendido/apagado

Accensione/spegnimento

Ligar/desligar

Ein/aus

Aan-/uitzetting

Tænd/sluk For Strøm

Virta Päälle/pois

Strøm Av/på

Ström Av/på

Включить/выключить Питание

开机/关机

電源 - On/off

전원 켜기/끄기

ليغشرتلا فاقاي/ليغشرتلا

CZ: Zapnutí/ vypnutí

SK: Zapnutie/ vypnutie

HU: Békápcsolás/ Kikapcsolás

BG: Включване/изключване

EE: Sisse/välja lülitamine

LV: Jjungimas / išjungimas

LT: Ieslęšana/izslęšana

PL: Włączanie/wyłączenie

RO: Pornirea/oprirea

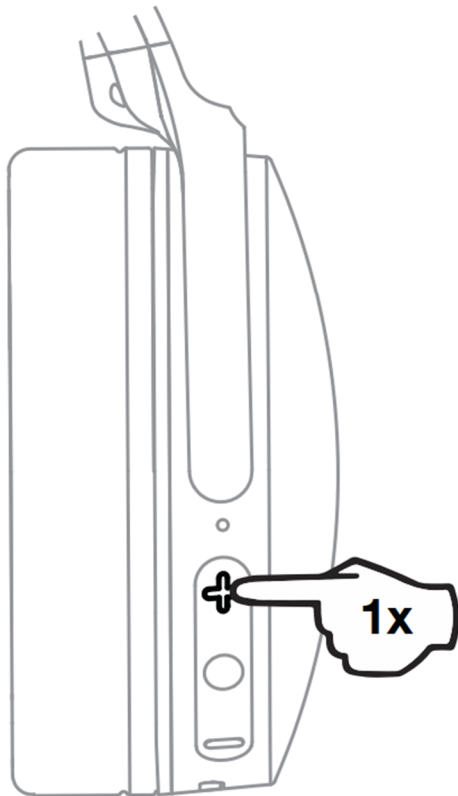
RU: Включение/выключение

SL: Vkllop/izklop

TR: Açma/kapama

Volume Up

Zvýšit hlasitost



Volume Up

Volume +

Subir Volumen

Aumento Volume

Aumentar O Volume

Lautstärke Erhöhen

Volume Omhoog

Skru Op For Lydstyrken

Äänenvoimakkuuden Lisäys

Volum Opp

Öka Volymen

Увеличение Громкости

音量増大

音量を上げる

볼륨 높이기

توصل الى صوت سمع

CZ: zvýšit hlasitost

SK: zvýšiť hlasitost

HU: hangerő fel

BG: увеличаване на звука

EE: helitugevuse tõstmise

LV: garsumo didinimas

LT: palielināt skaļumu

PL: zwiększanie głośności

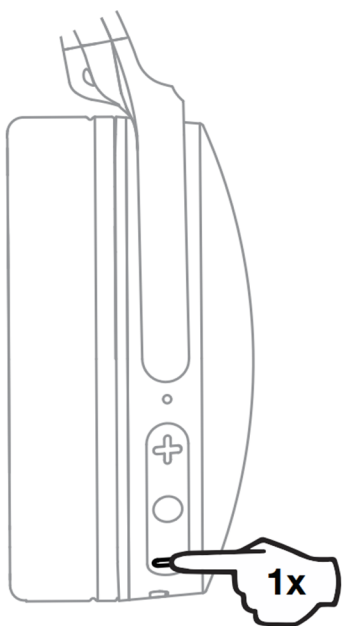
RO: volum ridicat

RU: увеличение громкости

SL: povečanje glasnosti

TR: ses açma

Volume Down Snížit hlasitost



Volume Down

Volume -

Bajar Volumen

Riduzione Volume

Diminuir O Volume

Lautstärke Senken

Volume Omlaag

Skru Ned For Lydstyrken

Äänenvoimakkuuden Vähennys

Volum Ned

Sänka Volymen

Уменьшение Громкости

音量减小

音量を下げる

볼륨 낮추기

خفض مستوى الصوت

CZ: snížit hlasitost

SK: znížiť hlasitosť

HU: hangerő lefelé

BG: намаляване на звука

EE: helitugevuse vähendamine

LV: sumažintas garsumas

LT: skaļuma samazināšana

PL: zmniejszenie głośności

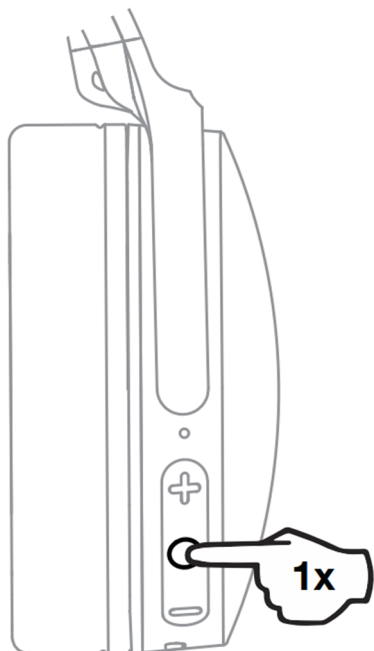
RO: reducerea volumului

RU: уменьшение громкости

SL: zmanjšanje glasnosti

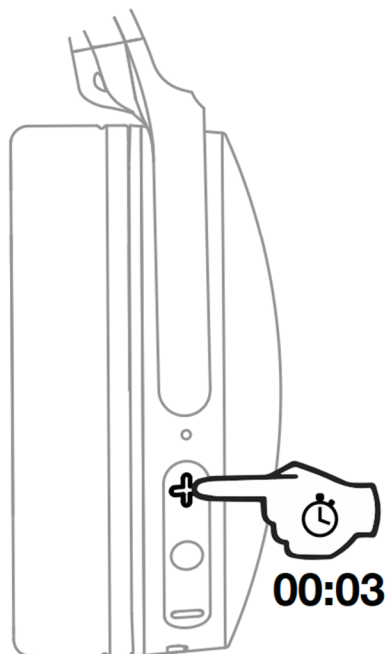
TR: ses kısma

Play/Pause 
Hrát/Pauza



- Play/pause
- Lecture/pause
- Reproducir/pausar
- Riproduci/pausa
- Reproduzir/colocar Em Pausa
- Wiedergabe/pause
- Afspelen/pauzeren
- Afspil/pause
- Toisto/tauko
- Spill/pause
- Spela Upp/pausa
- Воспроизведение/пауза
- 播放/暂停
- 再生 / 一時停止
- 재생/일시정지
- تشغيل/إيقاف مؤقت
- CZ: přehrát/ pauza
- SK: prehrať/ pauza
- HU: lejátszás/szünet
- BG: възпроизвеждане/пауза
- EE: mängimine/ paus
- LV: grojimas / pauzē
- LT: atskaņošana/pauze
- PL: odtwarzanie / pauza
- RO: redare/ pauză
- RU: воспроизведение/пауза
- SL: predvajanje/pauza
- TR: oynat/ duraklat

Track Forward Přehrát další



Track Forward

Piste Suivante

Adelantar

Brano Successivo

Faixa Seguinte

Nächster Titel

Volgend Nummer

Skift Til Næste Musiknummer

Kelaus Eteenpäin

Neste Spor

Nästa Ljudspår

Переключение На 1 Трек Вперед

下一曲目

次のトラックを再生する

다음 트랙으로

مسار إلى الأمام

CZ: přehrát další

SK: pretočiť vpred

HU: vágány előre

BG: движение напред

EE: rada ettepoole

LV: bēgiņš uz priekš

LT: sliežu ceļš uz priekšu

PL: trasa do przodu

RO: urmăriți înainte

RU: движение вперед

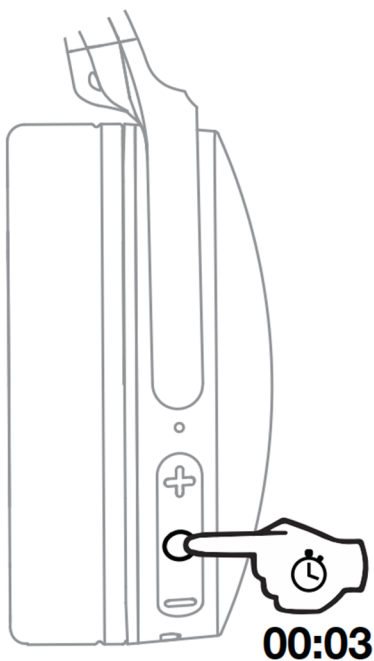
SL: pot naprej

TR: ileri takip

Track Back



Пřehrát předchozí



Track Back
Piste Précédente
Retroceder
Brano Precedente
Faixa Anterior
Vorangehender Titel
Vorig Nummer
Musiknummer Tilbage
Kelaus Taaksepäin
Förrige Spor
Byta Till Föregående Spår
Переключение На 1 Трек Назад
上一曲目
前のトラックを再生する
이전 트랙으로
فالخللا إلى إلام راسم

CZ: přehrát předchozí

SK: pretočiť späť

HU: visszamenni a pályára

BG: обратно проследяване

EE: jälgida tagasi

LV: seksti atgal

LT: Atgriezties atpakaļ

PL: śledzić wstecz

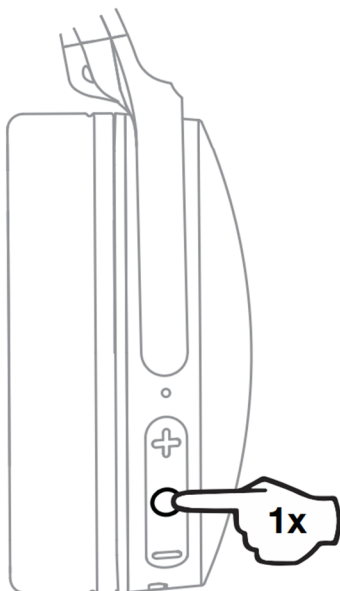
RO: urmăriți înapoi

RU: отслеживание

SL: sledenje nazaj

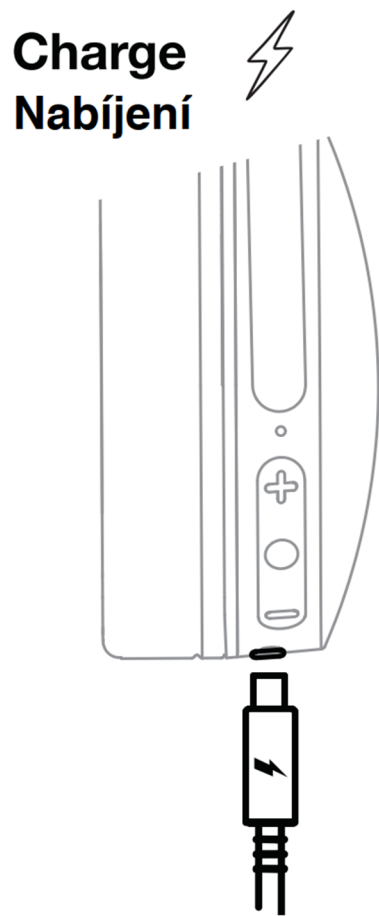
TR: geri izleme

Answer/End
Odpovědět/Ukončit



- Answer/end
- Répondre/fin
- Responder/colgar
- Risposta/fine
- Atender/desligar
- Annehmen/beenden
- Beantwoorden/beëindigen
- Besvar/afslut
- Vastaus/lopetus
- Svar/avslutt
- Svara/lägg På
- ОТВЕТИТЬ/закончить
- 接听/结束
- 応答 / 終了
- 전화 받기/끊기
- ءاهن إال/درلإ

- CZ: přijmout/ukončit hovor
- SK: prijať/ukončiť hovor
- HU: hívás fogadása/ befejezése
- BG: приемане/приключване на повикване
- EE: vastamine/kõne lõpetamine
- LV: atsīliepti / baigti skambutj
- LT: atbildēt/izbeigt zvanu
- PL: odbieranie/kończenie połączeń
- RO: urm răspunde/încheie apelul
- RU: ответ/завершение вызова
- SL: sprejem/ukončanje klica
- TR: cevapla/ aramayı sonlandır



- Charge
- Charge
- Cargar
- Carica
- Carregar
- Aufladen
- Opladen
- Oplad
- Lataus
- Lading
- Ladda
- Зарядка
- 充电
- 充電
- 충전
- نحوش.ا
- CZ: nabíjení
- SK: nabíjanie
- HU díj
- BG: такса
- EE: tasu
- LV: mokestis
- LT: maksa
- PL: opłata
- RO: taxă
- RU: зарядка
- SL: zaračuna .
- TR: şarj

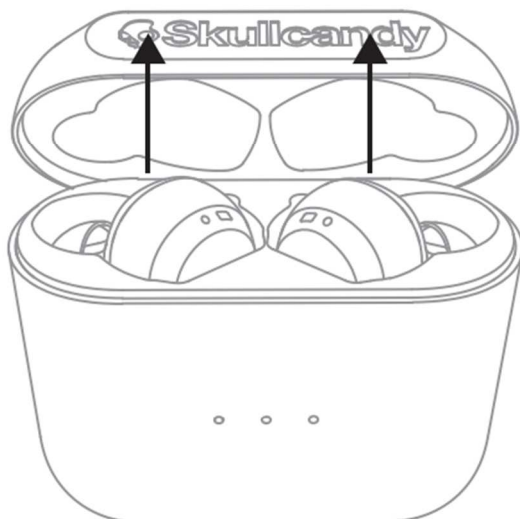


USER GUIDE

Indy

Automatické zapnutí

Auto Power - On 



Power - On

On

Encendido

Accensione

Ligar

Ein

Aan-

Tænd

Virta Pääle

Strøm Av

Ström Av

Включить

开机

電源 - On

전원 켜기

إيقاف التشغيل

Power - Off

Off

Apagado

Spegnimento

Desligar

Aus

Uitzetting

Sluk For Strøm

Pois

På

På

выключить Питание

关机

電源 - Off

끄기

لتشغيل

Auto Power - Off 



CZ: Zapnutí/ vypnutí

SK: Zapnutie/ vypnutie

HU: Békapcsolás/ Kikapcsolás

BG: Включване/изключване

EE: Sisse/välja lülitamine

LV: Ijungimas / išjungimas

LT: Ieslėgšana/izslėgšana

PL: Włączanie/wyłączanie

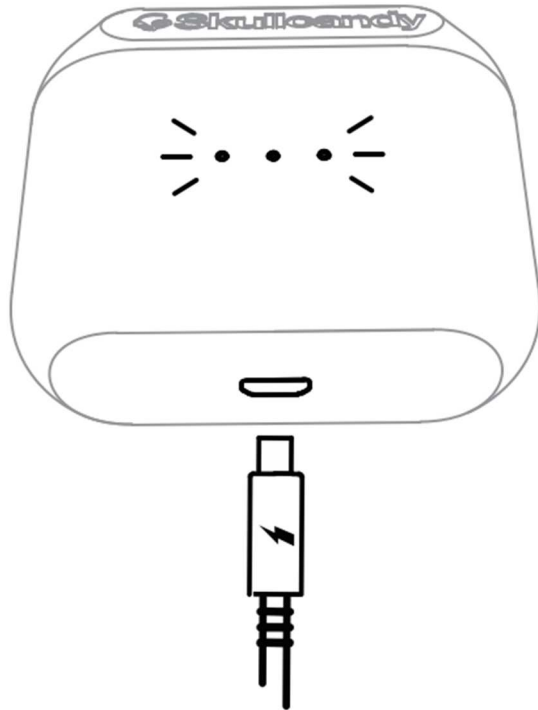
RO: Pornirea/oprirea

RU: Включение/выключение

SL: Vkllop/izklop

TR: Açma/kapama

Charge Case



Charge Case

Rechargez L'étui

Estuche De Carga

Carica La Custodia

Estojo De Carregamento

Hülle Aufladen

Opladetui

Opladeretui

Lataa Kotelo

Ladingseske

Laddningsfodral

Чехол-аккумулятор

充电座

充電ケース

케이스를 충전하세요

نحش قبلع

CZ: nabíjení pouzdra

SK: nabíjanie púzdra

HU díj

BG: такса

EE: tasu

LV: mokestis

LT: maksa

PL: opłata

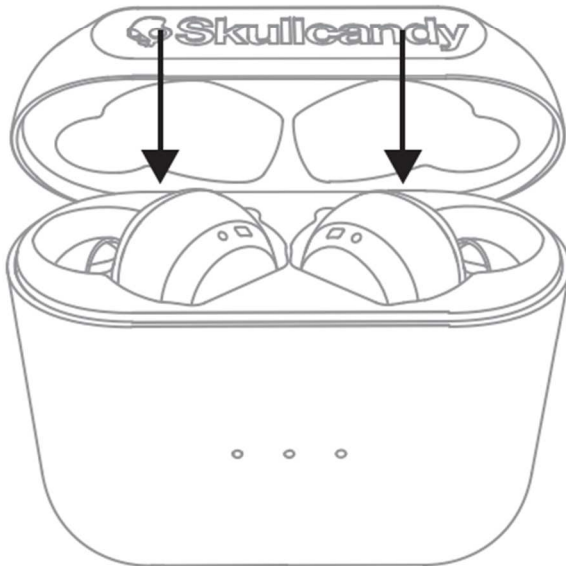
RO: taxă

RU: зарядка

SL: zaračuna .

TR: şarj

Charge Earbuds



Charge Earbuds

Rechargez Les Écouteurs

Audífonos De Carga

Carica Gli Auricolari

Carregar Auriculares

Kopfhörer Aufladen

Opladen Oordoppen

Oplad Høretelefoner

Lataa Nappikuulokkeet

Lade Øreplugger

Ladda Öronsnäckor

Наушники С Аккумулятором

为耳机充电

イヤホン充電

이어버드를 충전하세요

نذال اتاعلمس ن حش

CZ: nabíjení sluchátek

SK: nabíjanie sluchátok

HU töltő fejhallgató

BG: зареждане на слушалки

EE: kõrvaklappide laadimine

LV: ausīņu iekrovināšana

LT: ausinių užlādė

PL: ładowanie słuchawek

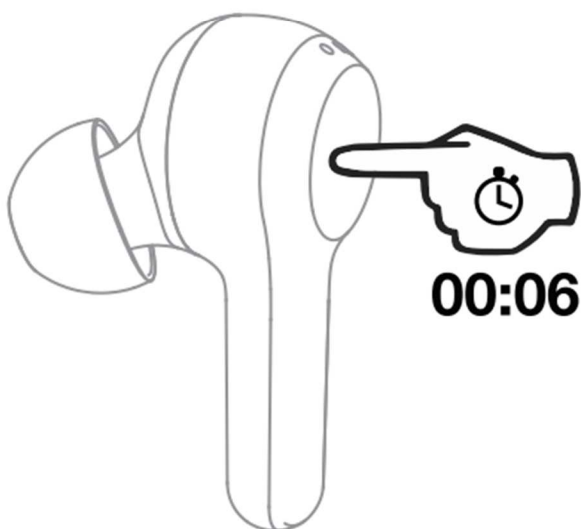
RO: căști de încărcare

RU: зарядные наушники

SL: polnjenje slušalk

TR: şarjlı kulaklıklar

Pairing Mode



Pairing Mode

Mode Couplage

Modo De Vinculación

Modalità Di Accoppiamento

Modo Emparelhamento

Koppelmodus

Paarmodus

Pardannelsevstilstand

Laiteparin Muodostustila

Sammenkoblingsmodus

Parningsläge

Режим Сопряжения

配对模式

ペアリングモード

페어링 모드

وضع المزوجة

CZ: Párování

SK: Párovanie

HU: Párosítás

BG: Сдвояване

EE: Paaritamine

LV: Poravimas

LT: Savienošana pāri

PL: Pairing

RO: Împerechere

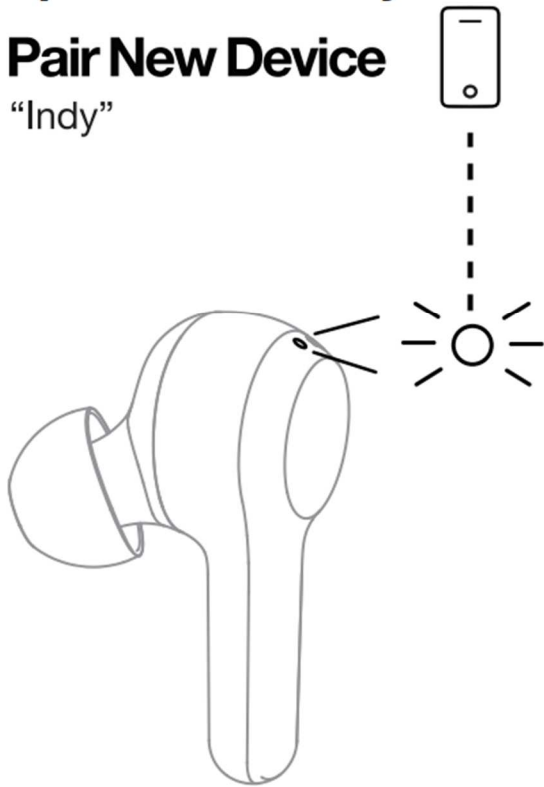
RU: Сопряжение

SL: Združevanje

TR: Eşleşirme

Pair New Device

“Indy”



Pair New Device

Coupler Nouvel Appareil

Vincular Nuevo Dispositivo

Accoppia Nuovo Dispositivo

Emparelhar Novo Dispositivo

Mit Neuem Gerät Koppeln

Nieuw Apparaat Paren

Pardan Ny Enhet

Muodosta Uusi Laitepari

Sammenkoble Ny Enhet

Para Ny Enhet

Сопряжение Нового Устройства

配对新设备

新しいデバイスをペアリング

새 기기 짝맞추기

ديدج زاهج ةجوازم فاقاي اعضو

CZ: Párování nového zařízení

SK: Párovanie nového zariadenia

HU: új eszköz párosítása

BG: сдвояване на ново устройство

EE: uue seadme sidumine

LV: naujo prietaiso suporavimas

LT: jaunas ierīces savienošana pāri

PL: parowanie nowego urządzenia

RO: împerecherea unui nou dispozitiv

RU: сопряжение нового устройства

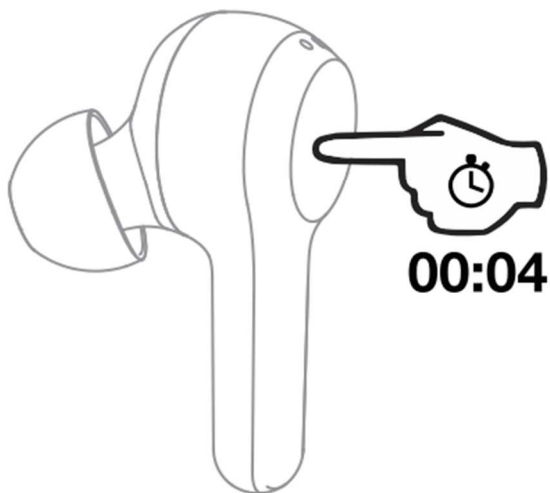
SL: seznanjanje nove naprave

TR: yeni bir cihaz eşleştirme

Power - On

Right Side 01

Pravá strana 01



Power- On

On/off

Encendido

Accensione

Ligar

Ein

Aan-

Tænd

Virta Päälle

Strøm Av

Ström Av

Включить

开机

電源 - On

전원 켜기

لتشغيل

Power- Off

Off

Apagado

Spegnimento

Desligar

Aus

Uitzetting

Sluk For Strøm

Pois

På

På

выключить Питание

关机

電源 - Off

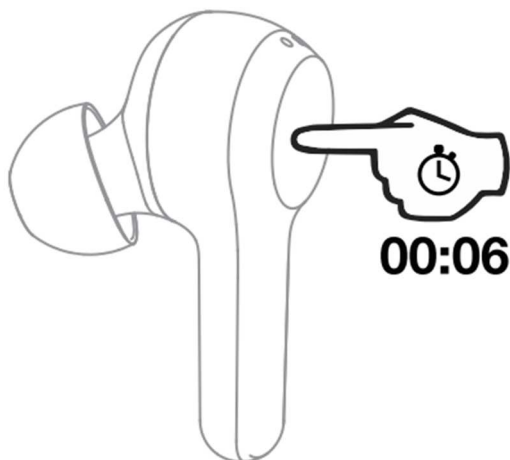
끄기

إيقاف التشغيل

Power - Off

Right Side 01

Pravá strana 01



CZ: Zapnutí/ vypnutí

SK: Zapnutie/ vypnutie

HU: Békapcsolás/ Kikapcsolás

BG: Включване/изключване

EE: Sisse/välja lülitamine

LV: Ijungimas / išjungimas

LT: Ieslėgšana/izslėgšana

PL: Włączanie/wyłączanie

RO: Pornirea/oprirea

RU: Включение/выключение

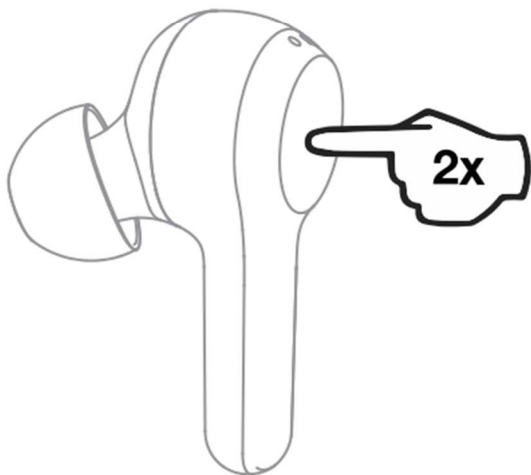
SL: Vkllop/izklop

TR: Açma/kapama

Play/Pause

Right Side 01

Pravá strana 01



Play/pause

Lecture/pause

Reproducir/pausar

Riproduci/pausa

Reproduzir/colocar Em Pausa

Wiedergabe/pause

Afspelen/pauzeren

Afspil/pause

Toisto/tauko

Spill/pause

Spela Upp/pausa

Воспроизведение/пауза

播放/暂停

再生 / 一時停止

재생/일시 정지

تقوم فاقبي/اللي غشت

CZ: přehrát/ pauza

SK: prehrať/ pauza

HU: lejátszás/szünet

BG: възпроизвеждане/пауза

EE: mängimine/ paus

LV: grojimas / pauzē

LT: atskaņošana/pauze

PL: odtwarzanie / pauza

RO: redare/ pauză

RU: воспроизведение/пауза

SL: predvajanje/pauza

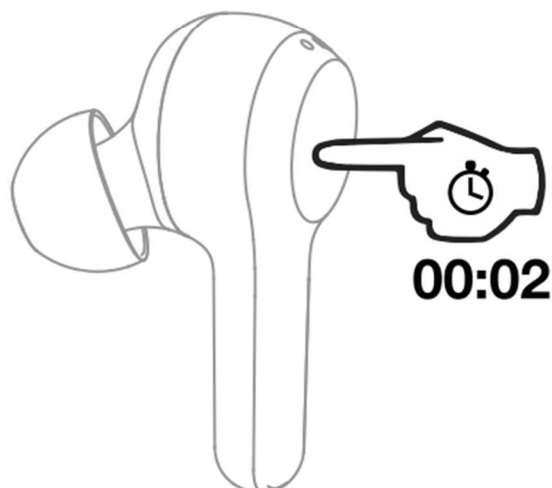
TR: oynat/ duraklat

Track Forward



Right Side 01

Pravá strana 01



Track Forward

Piste Suivante

Adelantar

Brano Successivo

Faixa Seguinte

Nächster Titel

Volgend Nummer

Skift Til Næste Musiknummer

Kelaus Eteenpäin

Neste Spor

Nästa Ljudspår

Переключение На 1 Трек Вперед

下一曲目

次のトラックを再生する

다음 트랙으로

مسار إلى الأمام

CZ: přehrát další

SK: pretočiť vpred

HU: vágány előre

BG: движение напред

EE: rada ettepoole

LV: bēgiņķi priekš

LT: sliežu ceļš uz priekšu

PL: trasa do przodu

RO: urmăriți înainte

RU: движение вперёд

SL: pot naprej

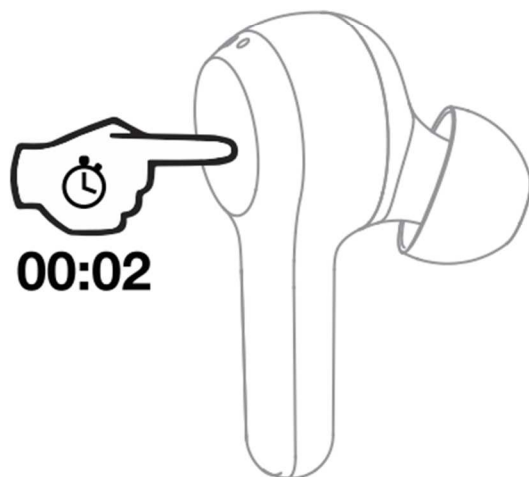
TR: ileri takip

Track Back



Left Side 02

Levá strana 02



00:02

Track Back

Piste Précédente

Retroceder

Brano Precedente

Faixa Anterior

Vorangehender Titel

Vorig Nummer

Musiknummer Tilbage

Kelaus Taaksepäin

Förrige Spår

Byta Till Föregående Spår

Переключение На 1 Трек Назад

上一曲目

前のトラックを再生する

이전 트랙으로

فلخل الى ايل راسم

CZ: přehrát předchozí

SK: pretočiť späť

HU: visszamenni a pályára

BG: обратно проследяване

EE: jälgida tagasi

LV: seksti atgal

LT: Atgriezties atpakaļ

PL: śledzić wstecz

RO: urmăriți înapoi

RU: отслеживание

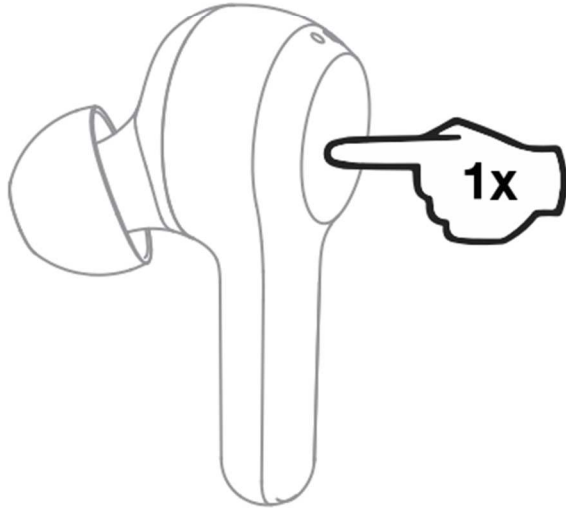
SL: sledenje nazaj

TR: geri izleme

Volume Up

Right Side 01

Pravá strana 01



Volume Up

Volume +

Subir Volumen

Aumento Volume

Aumentar O Volume

Lautstärke Erhöhen

Volume Omhoog

Skru Op For Lydstyrken

Äänenvoimakkuuden Lisäys

Volum Opp

Öka Volymen

Увеличение Громкости

音量増大

音量を上げる

볼륨 높이기

رفع مستوى الصوت

CZ: zvýšit hlasitost

SK: zvýšiť hlasitost

HU: hangerő fel

BG: увеличаване на звука

EE: helitugevuse tõstmise

LV: garsumo didinimas

LT: palielināt skaļumu

PL: zwiększanie głośności

RO: volum ridicat

RU: увеличение громкости

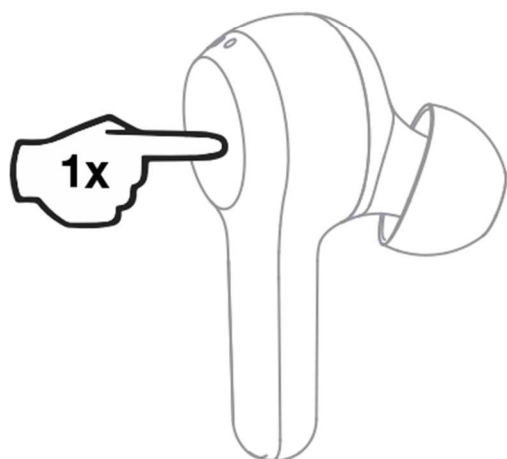
SL: povečanje glasnosti

TR: ses açma

Volume Down

Left Side 02

Levá strana 01



Volume Down

Volume -

Bajar Volumen

Riduzione Volume

Diminuir O Volume

Lautstärke Senken

Volume Omlaag

Skru Ned For Lydstyrken

Äänenvoimakkuuden Vähennys

Volum Ned

Sänka Volymen

Уменьшение Громкости

音量减小

音量を下げる

볼륨 낮추기

خفض مستوى الصوت

CZ: snížit hlasitost

SK: znížiť hlasitosť

HU: hangeró lefelé

BG: намаляване на звука

EE: helitugevuse vähendamise

LV: sumažintas garsumas

LT: skaļuma samazināšana

PL: zmniejszenie głośności

RO: reducerea volumului

RU: уменьшение громкости

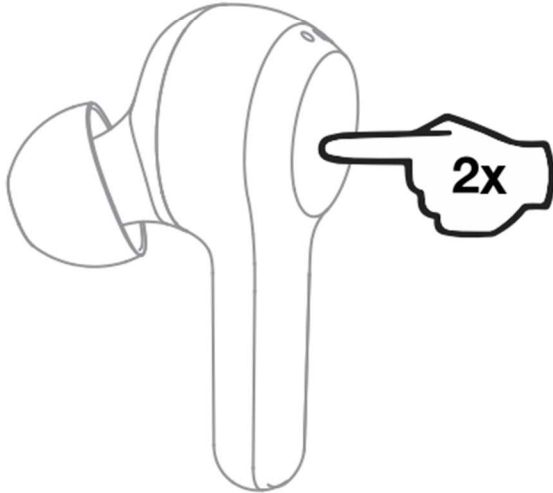
SL: zmanjšanje glasnosti

TR: ses kısma

Answer/End

Right Side 01

Pravá strana 01



Answer/end

Répondre/fin

Responder/colgar

Risposta/fine

Atender/desligar

Annehmen/beenden

Beantwoorden/beëindigen

Besvar/afslut

Vastaus/lopetus

Svar/avslutt

Svara/lägg På

ОТВЕТИТЬ/ЗАКОНЧИТЬ

接听/结束

応答 / 終了

전화 받기/끊기

ءاهانءالءارءا

CZ: přijmout/ukončit hovor

SK: prijať/ukončiť hovor

HU: hívás fogadása/ befejezése

BG: приемане/приключване на повикване

EE: vastamine/kõne lõpetamine

LV: atsīiepti / baigti skambutj

LT: atbildēt/izbeigt zvanu

PL: odbieranie/kończenie połączeń

RO: urm răspunde/încheie apelul

RU: ответ/завершение вызова

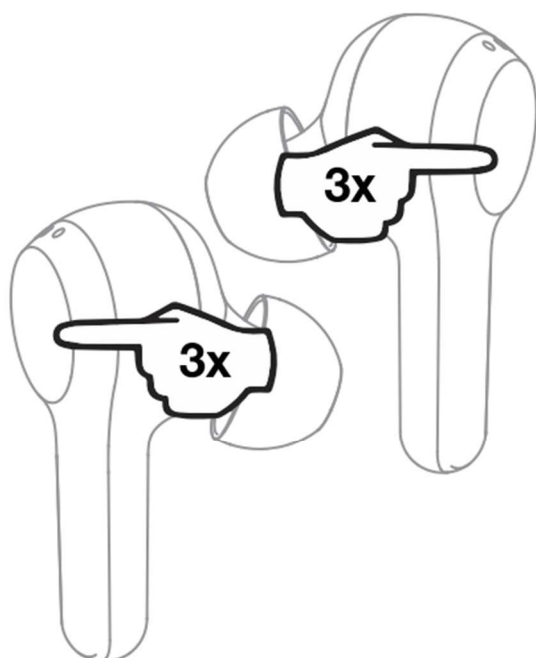
SL: sprejem/ukončanje klica

TR: cevapla/ aramayı sonlandır

Activate Voice Assistant

Right Side 01 or Left Side 02

Pravá strana 01 nebo levá strana 02



Activate Voice Assistant

Activer l'assistant vocal

Activar el asistente de voz

Attivare assistente vocale

Ativar assistente de voz

Sprachassistenten aktivieren

Stemhulp activeren

Aktivér talestøtte

Aktivoi ääniohjain

Aktiver taleassistent

Aktivera röstassistent

Активировать голосовой

ПОМОЩНИК

激活语音助理

ボイスアシスタントを

アクティベートする

음성 인식 가동화

يتم وصل الدعاسم لاطيشنت

CZ: aktivace hlasového asistenta

SK: aktivácia hlasového asistenta

HU: hangalapú asszisztens aktiválása

BG: активирание на гласов асистент

EE: häälassistendi aktiveerimine

LV: suaktivinti balso asistentu

LT: aktivizēt balss asistentu

PL: aktywuj asystenta głosowego

RO: activați asistentul vocal

RU: активируйте голосовой помощник

SL: aktiviranje glasovnega pomočnika

TR: sesli asistanı etkinleştirin

Clear Paired Device

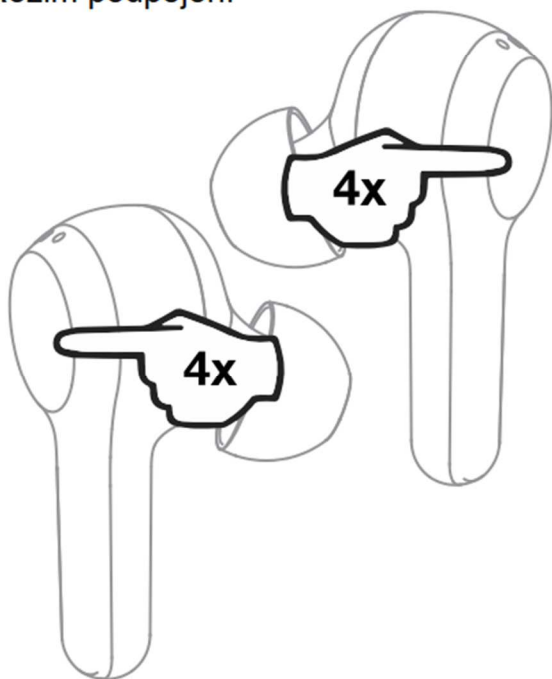


Right Side 01/Left Side 02

*Disconnected Mode

Pravá strana 01/Levá strana 02

*Režim podpojení



Reset Device

Réinitialiser l'Appareil

Reiniciar el Dispositivo

Ripristina Dispositivo

Reinicie o Dispositivo

Rückstelleinrichtung

Reset het Apparaat

Nulstil Enhed

Nollaa Laite

Nulstil Enhed

Återställ Enhet

Сброс устройства

重置设备

デバイスをリセット

기기 재설정

زاهجلا طببض ةداعإ

CZ: Vymazání spárovaného zařízení

SK: Vymazanie spárovaného zariadenia

HU: Párosított eszköz törlése

BG: Изчистване на сдвоеното устройство

EE: Tühjendage paaritatud seade

LV: Išvalykite suporuotą prietaisą

LT: Notiriet pāri savienoto ierīci

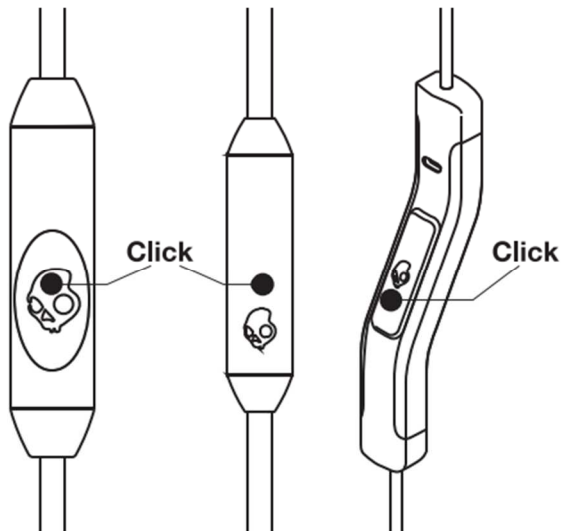
PL: Wyczyść sparowane urządzenie

RO: Ștergeți dispozitivul împerecheat

RU: Очистить сопряженное устройство

SL: Izbriši seznanjeno napravo

TR: Eşleştireilmiş cihazı temizleyin



MIC1 OPERATION	CLICK
<p>TAKE/MAKE CALLS PRENDRE/PASSER APPEL ANNEHMEN/TÄTIGEN VON GESPRÄCHEN 接听/拨打电话 RECIBIR/REALIZAR LLAMADAS MODTAG/FORETAG OPKALD GESPREK AANNEMEN/VOEREN RECEBER/FAZER CHAMADAS VASTAANOTA/SOITA PUHELU RICEVI/FAI CHIAMATE 受信/発信 전화 발신/수신 BESVAR/FORETA ANROP ПРИНЯТЬ ВХОДЯЩИЙ ВЫЗОВ/ПОЗВОНИТЬ TA EMOT/RING SAMTAL RECEVOIR/FAIRE DES APPELS</p>	●

CZ: přijmout/ukončit hovor

SK: prijať/ukončiť hovor

HU: hívás fogadása/ befejezése

BG: приемане/приключване на повикване

EE: vastamine/kõne lõpetamine

LV: atsīliepti / baigti skambutj

LT: atbildēt/izbeigt zvanu

PL: odbieranie/kończenie połączeń

RO: urm răspunde/incheie apelul

RU: ответ/завершение вызова

SL: sprejem/ukončanje klica

TR: cevapla/ aramayı sonlandır

PLAY/PAUSE
LECTURE/PAUSE
WIEDERGABE/PAUSE
播放/暫停
REPRODUCIR/PAUSAR
AFSPIL/PAUSE
AFSPELEN/PAUZEREN
REPRODUZIR/COLOCAR EM PAUSA
TOISTO/TAUKO
RIPRODUCI/PAUSA
再生/一時停止
재생/일시 중지
SPILL/PAUSE
ВОСПРОИЗВЕДЕНИЕ/ПАУЗА
SPELA UPP/PAUSA
TOUCHE DE LECTURE/TOUCHE DE PAUSE

CZ: přehrát/ pauza

SK: prehrať/ pauza

HU: lejátszás/szünet

BG: възпроизвеждане/пауза

EE: mängimine/ paus

LV: grojimas / pauzē

LT: atskaņošana/pauze

PL: odtwarzanie / pauza

RO: redare/ pauză

RU: воспроизведение/пауза

SL: predvajanje/pauza

TR: oynat/ duraklat

NEXT TRACK

PISTE SUIVANTE

NÄCHSTER TITEL

下一曲

SIGUIENTE CANCIÓN

NÆSTE MUSIKNUMMER

VOLGEND NUMMER

FAIXA SEGUINTE

SEURAAVA KAPPALE

BRANO SUCCESSIVO

次のトラック

다음 트랙

NESTE SPOR

СЛЕДУЮЩИЙ ТРЕК

NÄSTA LJUDSPÅR

PROCHAINE PISTE



CZ: přehrát další

SK: pretočiť vpred

HU: vágány előre

BG: движение напред

EE: rada ettepoole

LV: bēgiņš kēlīas ī priekšī

LT: sliežu ceļš uz priekšu

PL: trasa do przodu

RO: urmăriți înaintea

RU: движение вперед

SL: pot naprej

TR: ileri takip

PREVIOUS TRACK
PISTE PRÉCÉDENTE
VORANGEHENDER TITEL
上一曲
CANCIÓN ANTERIOR
FORRIGE MUSIKNUMMER
VORIG NUMMER
FAIXA ANTERIOR
EDELLINEN KAPPALE
BRANO PRECEDENTE
前のトラック
이전 트랙
FORRIGE SPOR
ПРЕДЫДУЩИЙ ТРЕК
FÖREGÅENDE LJUDSPÅR
PISTE PRÉCÉDENTE



CZ: přehrát předchozí

SK: pretočiť späť

HU: visszamenni a pályára

BG: обратно проследяване

EE: jälgida tagasi

LV: seksti atgal

LT: Atgriezties atpakaļ

PL: śledzić wstecz

RO: urmăriți înapoi

RU: отслеживание

SL: sledenje nazaj

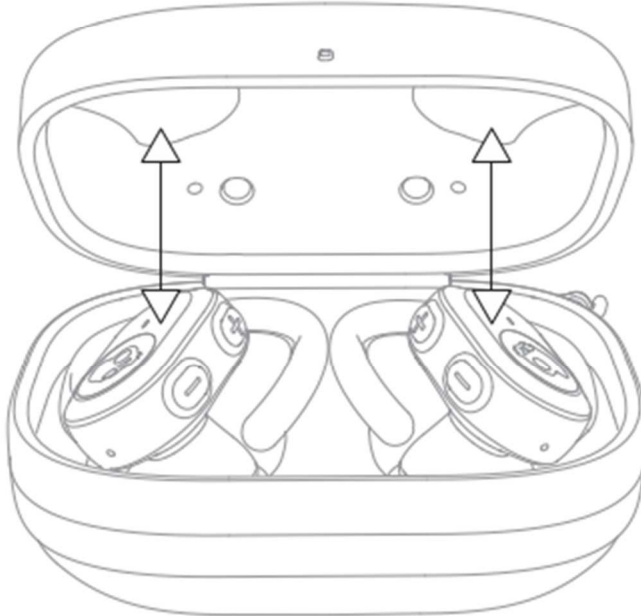
TR: geri izleme



USER GUIDE

Push Ultra

Auto Pair Mode



Pairing Mode

Mode Couplage

Modo De Vinculación

Modalità Di Accoppiamento

Modo Emparelhamento

Koppelmodus

Paarmodus

Pardannelsevstilstand

Laiteparin Muodostustila

Sammenkoblingsmodus

Parningsläge

Режим Сопряжения

配对模式

ペアリングモード

페어링 모드

وضع المزوجة

CZ: Párování

SK: Párovanie

HU: Párosítási

BG: сдвояване

EE: sidumine

LV: suporavimas

LT: savienošana pāī

PL: parowanie

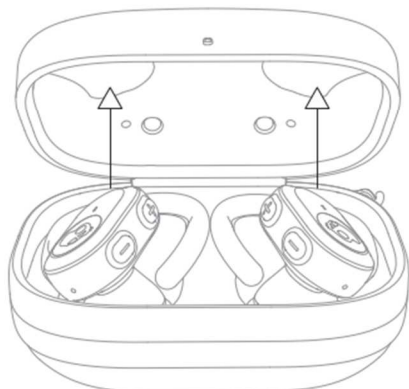
RO: împerechere

RU: сопряжение

SL: združevanje

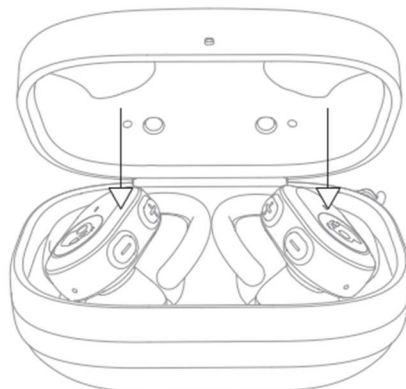
TR: eşleştirme

Auto Power - On



Power - On
On
Encendido
Accensione
Ligar
Ein
Aan-
Tænd
Virta Pääle
Strøm Av
Ström Av
Включить
开机
電源 - On
전원 켜기
يقاالتشغيل

Auto Power - Off



Power - Off
Off
Apagado
Spegnimento
Desligar
Aus
Uitzetting
Sluk For Strøm
Pois
På
På
выключить Питание
关机
電源 - Off
끄기
للتشغيل

CZ: Zapnutí/ vypnutí

SK: Zapnutie/ vypnutie

HU: Békapcsolás/ Kikapcsolás

BG: Включване/изключване

EE: Sisse/välja lülitamine

LV: Ijungimas / išjungimas

LT: Ieslėgšana/izslėgšana

PL: Włączanie/wyłączanie

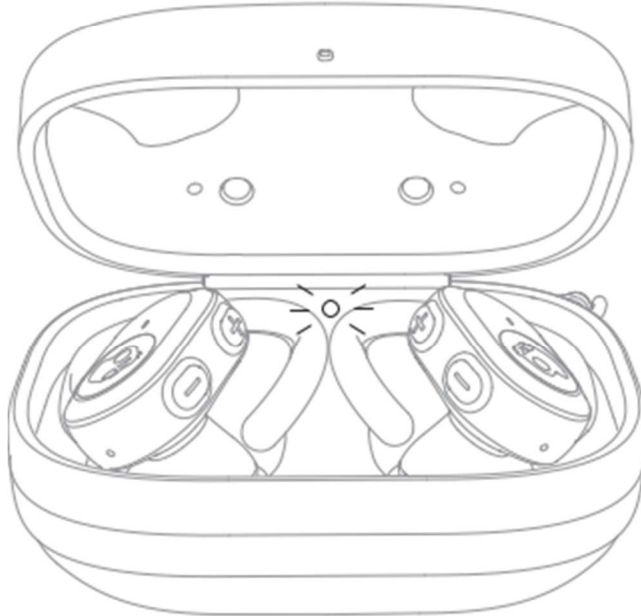
RO: Pornirea/oprirea

RU: Включение/выключение

SL: Vkllop/izklop

TR: Açma/kapama

Charge Earbuds



Charge Earbuds
Rechargez Les Écouteurs
Audífonos De Carga
Carica Gli Auricolari
Carregar Auriculares
Kopfhörer Aufladen
Opladen Oordoppen
Oplad Høretelefoner
Lataa Nappikuulokkeet
Lade Øreplugger
Ladda Öronsnäckor
Наушники С Аккумулятором
为耳机充电
イヤホン充電
이어버드를 충전하세요

نذال اتاع نمس زحش

CZ: nabíjení sluchátek

SK: nabíjanie sluchátok

HU: töltő fejhallgató

BG: зареждане на слушалки

EE: kõrvaklappide laadimine

LV: ausīniņ uzkrovināšana

LT: ausinių užlādė

PL: ładowanie słuchawek

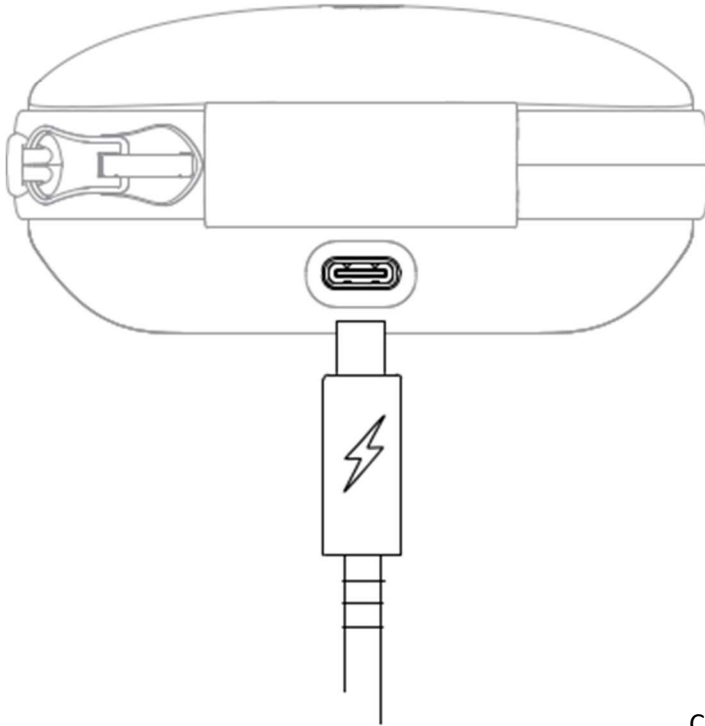
RO: căști de încărcare

RU: зарядные наушники

SL: polnjenje slušalk

TR: şarjlı kulaklıklar

Charge Case



Charge Case

Rechargez L'étui

Estuche De Carga

Carica La Custodia

Estojo De Carregamento

Hülle Aufladen

Oplaadetui

Opladeretui

Lataa Kotelo

Ladingseske

Laddningsfodral

Чехол-аккумулятор

充電座

充電ケース

케이스를 충전하세요

نحش قبلدع

CZ: nabíjení

SK: nabíjanie

HU díj

BG: такса

EE: tasu

LV: mokestis

LT: maksa

PL: opłata

RO: taxă

RU: зарядка

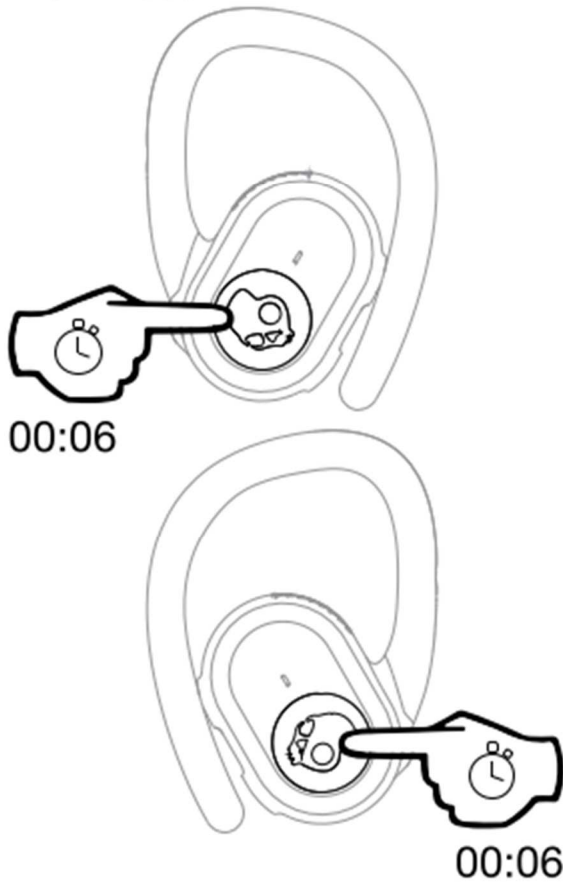
SL: zaračuna .

TR: şarj

Pairing Mode



*Off Mode



Pairing Mode

Mode Couplage

Modo De Vinculación

Modalità Di Accoppiamento

Modo Emparelhamento

Koppelmodus

Paarmodus

Pardannelsevstilstand

Laiteparin Muodostustila

Sammenkoblingsmodus

Parningsläge

Режим Сопряжения

配对模式

ペアリングモード

페어링 모드

وضع المزوجة

CZ: Párování

SK: Párovanie

HU: Párosítási

BG: сдвояване

EE: sidumine

LV: suporavimas

LT: savienošana pāī

PL: parowanie

RO: împerechere

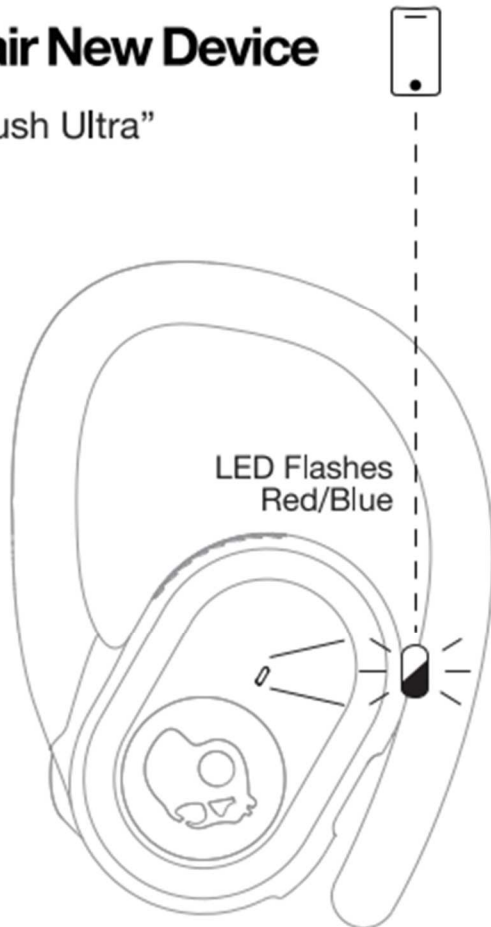
RU: сопряжение

SL: združevanje

TR: eşleştirme

Pair New Device

“Push Ultra”



Pair New Device

Coupler Nouvel Appareil

Vincular Nuevo Dispositivo

Accoppia Nuovo Dispositivo

Emparelhar Novo Dispositivo

Mit Neuem Gerät Koppeln

Nieuw Apparaat Paren

Pardan Ny Enhed

Muodosta Uusi Laitepari

Sammenkoble Ny Enhet

Para Ny Enhet

Сопряжение Нового Устройства

配对新设备

新しいデバイスをペアリング

새 기기 짝맞추기

ديدج زهچ فوج وازم فاقدي | عرضو

CZ: Párování nového zařízení

SK: Párovanie nového zariadenia

HU: új eszköz párosítása

BG: сдвояване на ново устройство

EE: uue seadme sidumine

LV: naujo prietaiso suporavimas

LT: jaunas ierīces savienošana pāri

PL: parowanie nowego urządzenia

RO: împerecherea unui nou dispozitiv

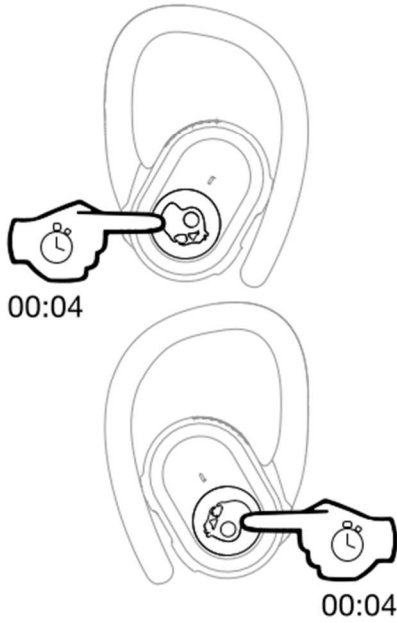
RU: сопряжение нового устройства

SL: seznanjanje nove naprave

TR: yeni bir cihaz eşleştirme

Power - On

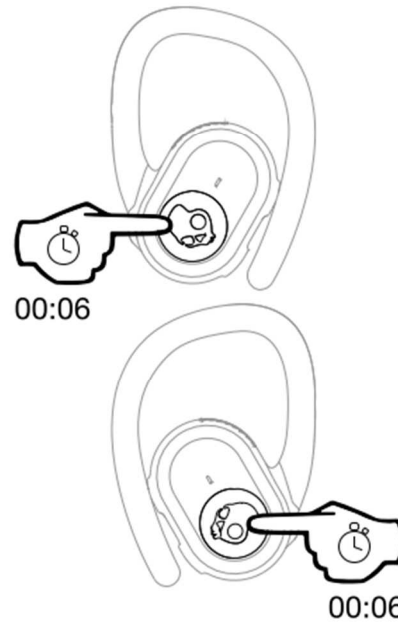
Left Side or Right Side



Power-On
On/off
Encendido
Accensione
Ligar
Ein
Aan-
Tænd
Virta Pääle
Strøm Av
Ström Av
Включить
开机
電源 - On
전원 켜기
لتشغيل

Power - Off

Left Side or Right Side



Power- Off
Off
Apagado
Spegnimento
Desligar
Aus
Uitzetting
Sluk For Strøm
Pois
På
På
выключить Питание
关机
電源 - Off
끄기
ایقافالتشغيل

CZ: Zapnutí/ vypnutí

SK: Zapnutie/ vypnutie

HU: Békácsolás/ Kikapcsolás

BG: Включване/изключване

EE: Sisse/välja lülitamine

LV: Ijungimas / išjungimas

LT: Ieslėgšana/izslėgšana

PL: Włączanie/wyłączanie

RO: Pornirea/oprirea

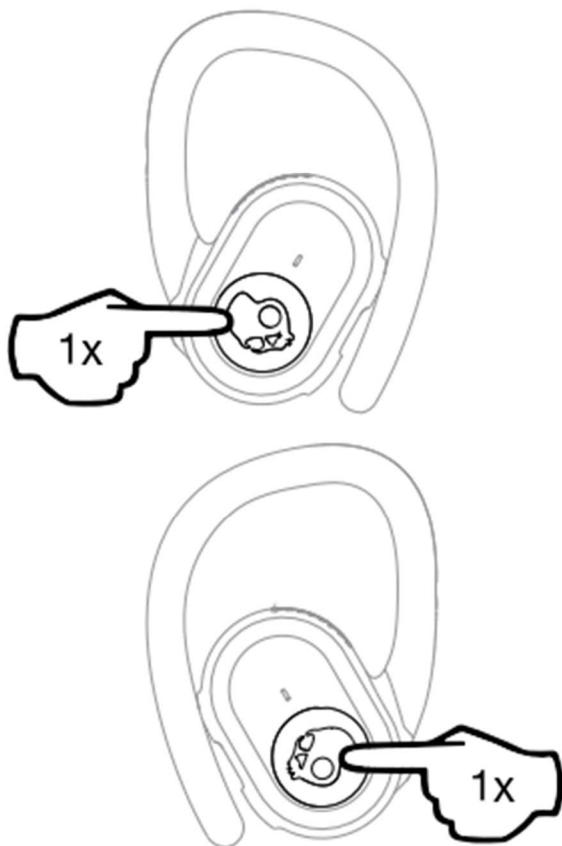
RU: Включение/выключение

SL: Vkllop/izklop

TR: Açma/kapama

Play/Pause

Left Side or Right Side

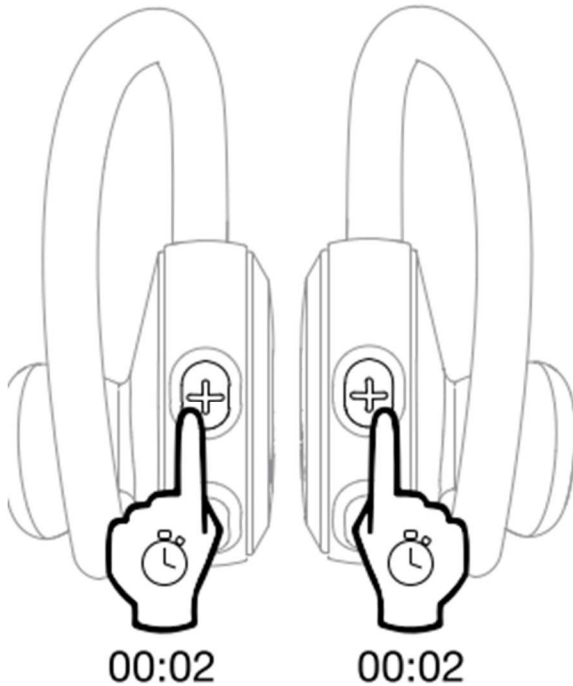


Play/pause
Lecture/pause
Reproducir/pausar
Riproduci/pausa
Reproduzir/colocar Em Pausa
Wiedergabe/pause
Afspelen/pauzeren
Afspil/pause
Toisto/tauco
Spill/pause
Spela Upp/pausa
Воспроизведение/пауза
播放/暫停
再生 / 一時停止
재생/일시 정지
تقديم فاقى/الاي غشت
CZ: přehrát/ pauza
SK: prehrať/ pauza
HU: lejátszás/szünet
BG: възпроизвеждане/пауза
EE: mängimine/ paus
LV: grojimas / pauzē
LT: atskaņošana/pauze
PL: odtwarzanie / pauza
RO: redare/ pauză
RU: воспроизведение/пауза
SL: predvajanje/pauza
TR: oynat/ duraklat

Track Forward



Left Side or Right Side



Track Forward

Piste Suivante

Adelantar

Brano Successivo

Faixa Seguinte

Nächster Titel

Volgend Nummer

Skift Til Næste Musiknummer

Kelaus Eteenpäin

Neste Spor

Nästa Ljudspår

Переключение На 1 Трек Вперед

下一曲目

次のトラックを再生する

다음 트랙으로

مسار إلى الأمام

CZ: přehrát další

SK: pretočiť vpred

HU: vágány előre

BG: движение напред

EE: rada ettepoole

LV: bēgiņā kelias j priekš

LT: sliežu ceļš uz priekšu

PL: trasa do przodu

RO: urmăriți înaintea

RU: движение вперед

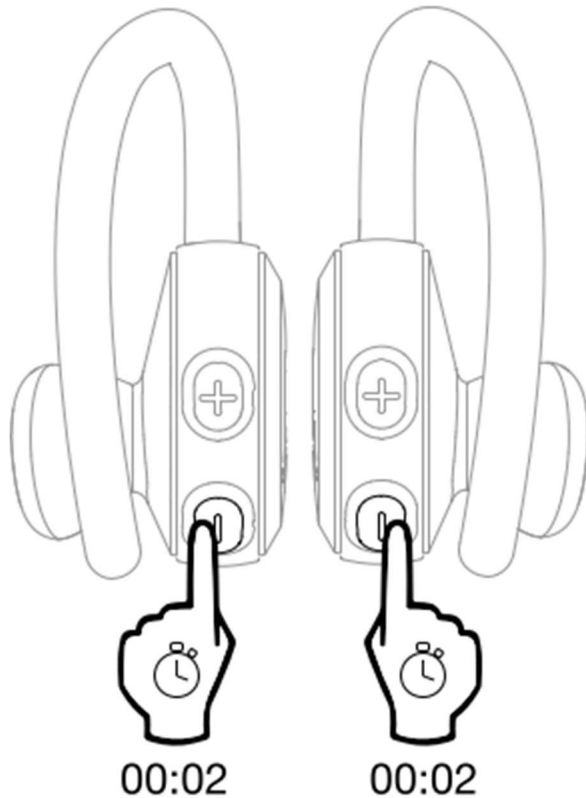
SL: pot naprej

TR: ileri takip

Track Back



Left Side or Right Side



Track Back

Piste Précédente

Retroceder

Brano Precedente

Faixa Anterior

Vorangehender Titel

Vorig Nummer

Musiknummer Tilbage

Kelaus Taaksepäin

Förrige Spor

Byta Till Föregående Spår

Переключение На 1 Трек Назад

上一曲目

前のトラックを再生する

이전 트랙으로

فألخا إلى راسم

CZ: přehrát předchozí

SK: pretočiť späť

HU: visszamenni a pályára

BG: обратно проследяване

EE: jälgida tagasi

LV: sekti atgal

LT: Atgriezties atpakaļ

PL: śledzić wstecz

RO: urmăriți înapoi

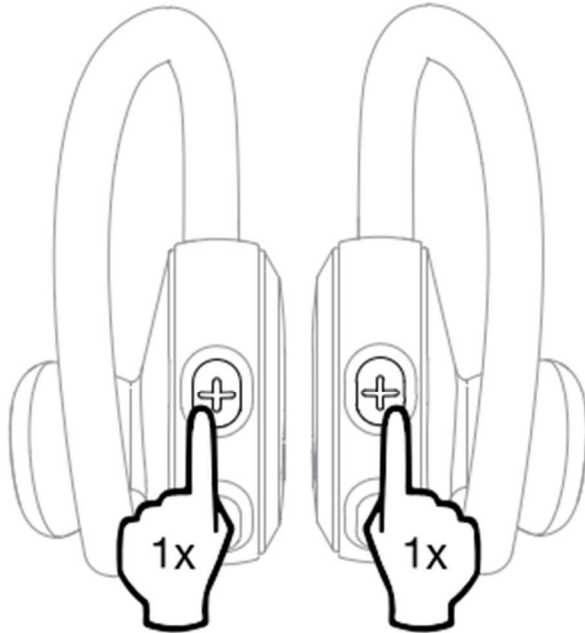
RU: отслеживание

SL: sledenje nazaj

TR: geri izleme

Volume Up

Left Side or Right Side



Volume Up

Volume +

Subir Volumen

Aumento Volume

Aumentar O Volume

Lautstärke Erhöhen

Volume Omhoog

Skru Op For Lydstyrken

Äänenvoimakkuuden Lisäys

Volum Opp

Öka Volymen

Увеличение Громкости

音量増大

音量を上げる

볼륨 높이기

رفع مستوى الصوت

CZ: zvýšit hlasitost

SK: zvýšiť hlasitost

HU: hangerő fel

BG: увеличаване на звука

EE: helitugevuse tõstmine

LV: garsumo didinimas

LT: palielināt skaļumu

PL: zwiększanie głośności

RO: volum ridicat

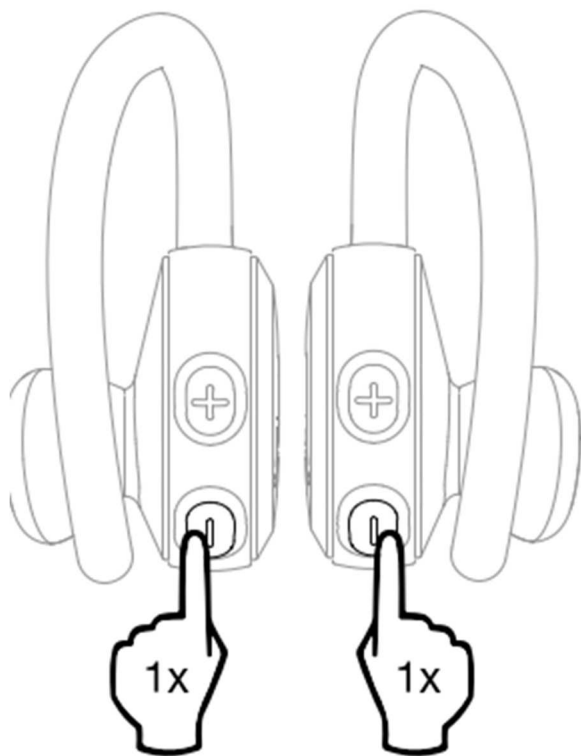
RU: увеличение громкости

SL: povečanje glasnosti

TR: ses açma

Volume Down

Left Side or Right Side



Volume Down

Volume -

Bajar Volumen

Riduzione Volume

Diminuir O Volume

Lautstärke Senken

Volume Omlaag

Skru Ned For Lydstyrken

Äänenvoimakkuuden Vähennys

Volum Ned

Sänka Volymen

Уменьшение Громкости

音量减小

音量を下げる

볼륨 낮추기

خفض مستوى الصوت

CZ: snížit hlasitost

SK: znížiť hlasitosť

HU: hangerő lefelé

BG: намаляване на звука

EE: helitugevuse vähendamise

LV: sumažintas garsumas

LT: skaļuma samazināšana

PL: zmniejszenie głośności

RO: reducerea volumului

RU: уменьшение громкости

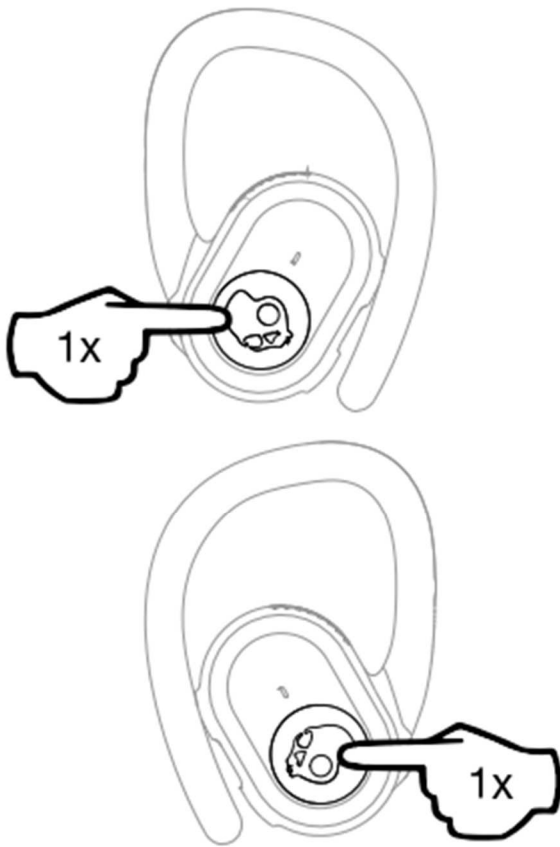
SL: zmanjšanje glasnosti

TR: ses kısma

Answer/End



Left Side or Right Side



Answer/end

Répondre/fin

Responder/colgar

Risposta/fine

Atender/desligar

Annehmen/beenden

Beantwoorden/beëindigen

Besvar/afslut

Vastaus/lopetus

Svar/avslutt

Svara/lägg På

Ответить/закончить

接听/结束

応答 / 終了

전화 받기/끊기

ءاهانءلءرءلءا

CZ: přijmout/ukončit hovor

SK: prijať/ukončiť hovor

HU: hívás fogadása/ befejezése

BG: приемане/приключване на повикване

EE: vastamine/kõne lõpetamine

LV: atsīiepti / baigti skambutj

LT: atbildēt/izbeigt zvanu

PL: odbieranie/kończenie połączeń

RO: urm răspunde/încheie apelul

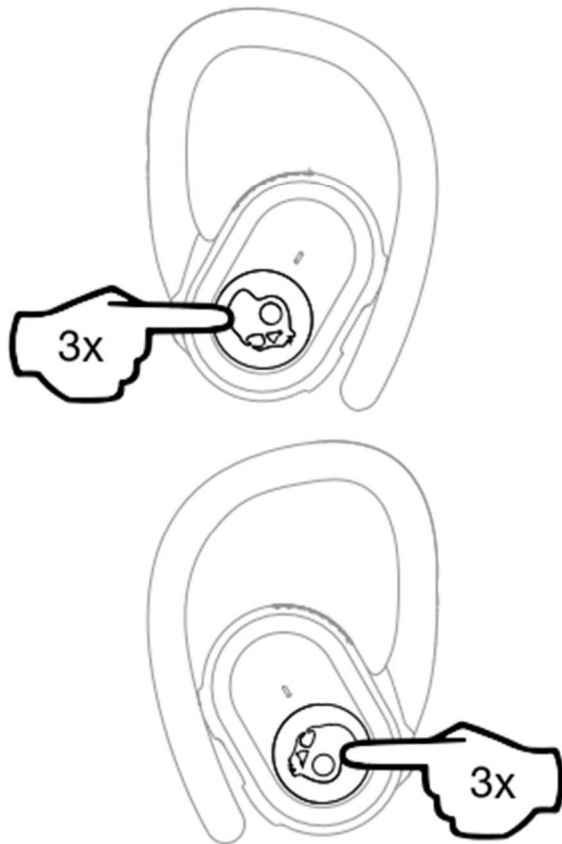
RU: ответ/завершение вызова

SL: sprejem/ukončanje klica

TR: cevapla/ aramayı sonlandır

Activate Voice Assistant

Left Side or Right Side



Activate Voice Assistant

Activer l'assistant vocal

Activar el asistente de voz

Attivare assistente vocale

Ativar assistente de voz

Sprachassistenten aktivieren

Stemhulp activeren

Aktivér talestøtte

Aktivoi ääniohjain

Aktiver taleassistent

Aktivera röstassistent

Активировать голосовой

помощник

激活语音助理

ボイスアシスタントを

アクティベートする

음성 인식 가동화

يتم وصلها دعاسمها طيشنت

CZ: aktivace hlasového asistenta

SK: aktivácia hlasového asistenta

HU: hangalapú asszisztens aktiválása

BG: активирание на гласов асистент

EE: häälassistendi aktiveerimine

LV: suaktyvinti balso asistentā

LT: aktivizēt balss asistentu

PL: aktywuj asystenta głosowego

RO: activați asistentul vocal

RU: активируйте голосовой помощник

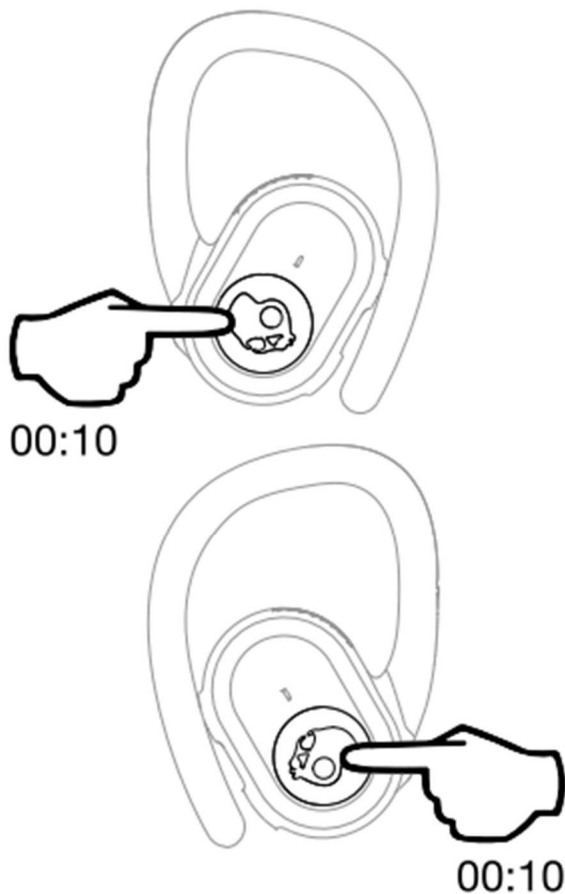
SL: aktiviranje glasovnega pomočnika

TR: sesli asistanı etkinleştirin

Clear Paired Device



Left Side and Right Side
*Off Mode



Reset Device

Réinitialiser l'Appareil

Reiniciar el Dispositivo

Ripristina Dispositivo

Reinicie o Dispositivo

Rückstelleinrichtung

Reset het Apparaat

Nulstil Enhed

Nollaa Laite

Nulstil Enhed

Återställ Enhet

Сброс устройства

重置设备

デバイスをリセット

기기 재설정

زاهجلا طبض ةداعإ

CZ: Vymazání spárovaného zařízení

SK: Vymazanie spárovaného zariadenia

HU: Párosított eszköz törlése

BG: Изчистване на сдвоеното устройство

EE: Tühjendage paaritatud seade

LV: Išvalykite suporuotą prietaisą

LT: Notīriet pāri savienoto ierīci

PL: Wyczyść sparowane urządzenie

RO: Ștergeți dispozitivul împerecheat

RU: Очистить сопряженное устройство

SL: Izbriši seznanjeno napravo

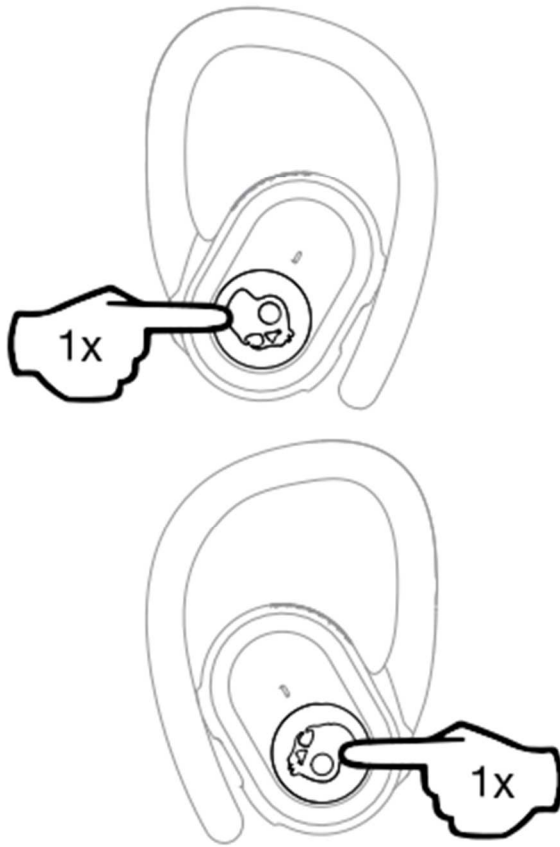
TR: Eşleştirilmiş cihazı temizleyin

Tile™ Enabled: Download the App



Download the Tile™ App
Télécharger l'app Tile™
Descargar la Aplicación Tile™
Scaricare l'App Tile™
Transfira a Aplicação Tile™
Die Tile™-App Herunterladen
De Tile™-app downloaden
Download Tile™ App
Lataa Tile™-sovellus
Last ned Tile™-Appen
Ladda ner Tile™-Appen
Загрузить приложение Tile™
下载 Tile™ 应用
Tile™ アプリをダウンロードする
Tile™ 앱 다운로드하기
قي ببطت لي غشت Tile™
CZ: stáhnout aplikaci
SK: stiahnuť aplikáciu
HU: töltse le az alkalmazást
BG: изтегляне на приложението
EE: rakenduse allalaadimine
LV: atsisiųsti programēļę
LT: lejupielādēt lietotni
PL: pobierz aplikację
RO: descărcați aplicația
RU: скачать приложение
SL: prenesite aplikacijo
TR: Uygulamayı indirin

Pair Tile™



Pair Tile™

Associer Tile™

Emparejar Tile™

Abbinare Tile™

Emparelhar Tile™

Tile™ koppeln

Met Tile™ koppelen

Par med Tile™

Muodosta Tile™-laitepari

Sammenkoblemed Tile™

Para Tile™

Привязать Tile™

配对 Tile™

Tile™ をペアリングする

Tile™ 페어링하기

نراق Tile™

CZ: Párování

SK: Párovanie

HU: Párosítás

BG: Сдвояване

EE: Paaritamine

LV: Poravimas

LT: Savienošana pārī

PL: Pairing

RO: Împerechere

RU: Сопряжение

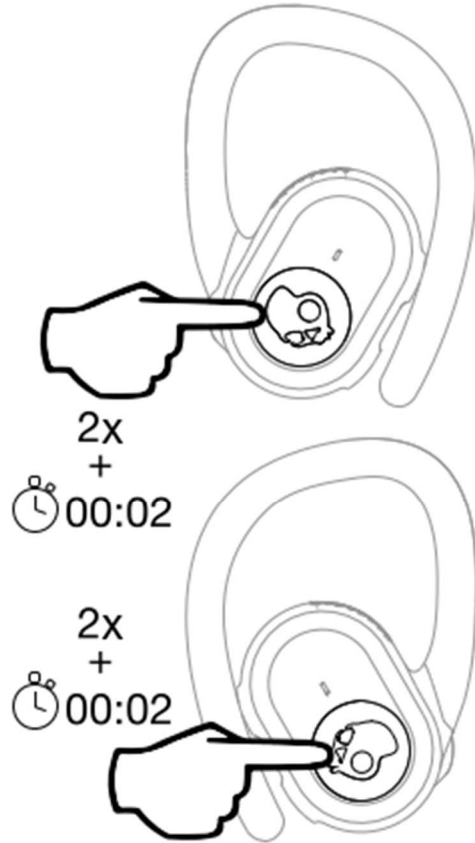
SL: Združevanje

TR: Eşleştirme

3 EQ Modes



Left Side or Right Side
Music, Movies, and Podcast



Change equalizer modes

Changer les modes d'égaliseur

Cambiar modos de ecualizador

Cambia modalità equalizzatore

Alterar os modos do equalizador

Ändern Sie den Equalizer-Modus

Wijzig de equalizermodi

Skift udligningstilstande

Vaihda taajuuskorjaimen tiloja

Endre utjevningssmodus

Ändra utjämnarlägen

Изменить режим эквалайзера

更改均衡器模式

イコライザーモードの変更

이퀄라이저 모드 변경

لداع تال اعاض و اري غت

CZ: změna modelu ekvalizéru

SK: zmena modelu ekvalizéra

HU: változtassa meg az equalizer modellt

BG: промяна на модела на еквалайзера

EE: muuta ekvalaiserimudelit

LV: keisti ekvalaizerimodeli

LT: mainyti ekvalaizerimodeli

PL: zmień model korektora

RO: schimbați modelul de egalizator

RU: изменить модель эквалайзера

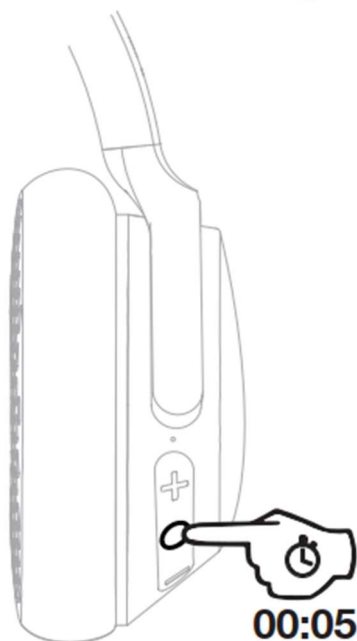
SL: ekolayzer modelini dežistiri

TR: ekolayzer modelini deđiřtir

 **Skullcandy®**

Riff Wireless

Pairing Mode



*off Mode

Pair New Device *off Mode

Coupler Nouvel Appareil *mode Off

Vincular Nuevo Dispositivo *modo Apagado

Accoppia Nuovo Dispositivo *modalità Spento

Emparelhar Novo Dispositivo *modo Desligado

Mit Neuem Gerät Koppeln *ausgeschalteter Zustand

Nieuw Apparaat Paren *uitmodus

Pardan Ny Enhed *slukket Tilstand

Muodosta Uusi Laittepari *off-tila

Sammenkoble Ny Enhet *av-modus

Para Ny Enhet *av-läge

Сопряжение Нового Устройства

*вВыключенномРежиме

配对新设备 *关机模式

新しいデバイスをペアリング *オフモード

'새 기기 짝맞추기' *끄기 모드

وضع إيقاف مزوجة جهاز جديد

CZ: Párování

SK: Párovanie

HU: Párosítás

BG: Сдвояване

EE: Paaritamine

LV: Poravimas

LT: Savienošana pāri

PL: Pairing

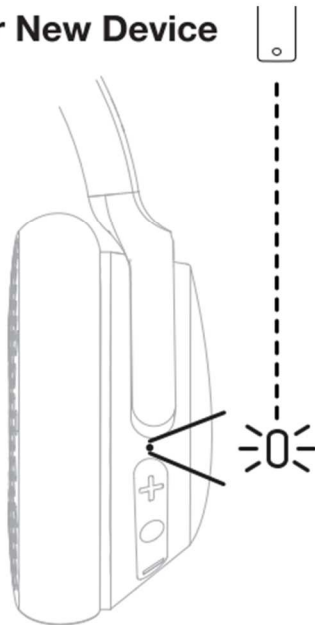
RO: Împerechere

RU: Сопряжение

SL: Združevanje

TR: Eşleşirme

Pair New Device



"Riff Wireless"

Pairing Mode

Mode Couplage

Modo De Vinculación

Modalità Di Accoppiamento

Modo Emparelhamento

Koppelmodus

Paarmodus

Pardannelsevstilstand

Laiteparin Muodostustila

Sammenkoblingsmodus

Paringsläge

Режим Сопряжения

配对模式

ペアリングモード

페어링 모드

وضع المزوجة

CZ: Párování nového zařízení

SK: Párovanie nového zariadenia

HU: új eszköz párosítása

BG: сдвояване на ново устройство

EE: uue seadme sidumine

LV: naujo prietaiso suporavimas

LT: jaunas ierīces savienošana pāri

PL: parowanie nowego urządzenia

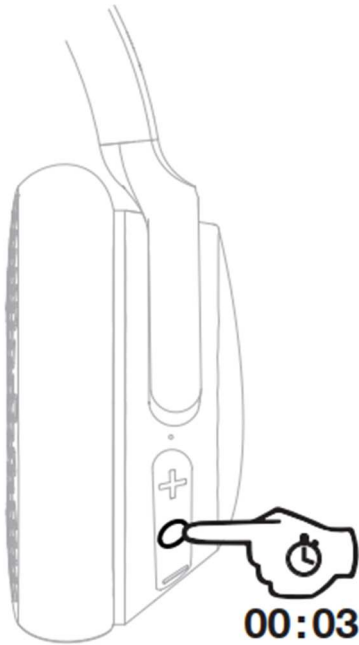
RO: împerecherea unui nou dispozitiv

RU: сопряжение нового устройства

SL: seznanjanje nove naprave

TR: yeni bir cihaz eşleştirme

Power - On/Off



Power - On/Off

On/Off

Encendido/apagado

Accensione/spegnimento

Ligar/desligar

Ein/aus

Aan-/uitzetting

Tænd/sluk For Strøm

Virta Päälle/pois

Strøm Av/på

Ström Av/på

Включить/выключить Питание

开机/关机

電源 - On/off

전원 켜기/끄기

تشغيل/إيقاف التشغيل

CZ: Zapnutí/ vypnutí

SK: Zapnutie/ vypnutie

HU: Békácsolás/ Kikapcsolás

BG: Включване/изключване

EE: Sisse/välja lülitamine

LV: Ijungimas / išjungimas

LT: Ieslėgšana/izslėgšana

PL: Włączanie/wyłączanie

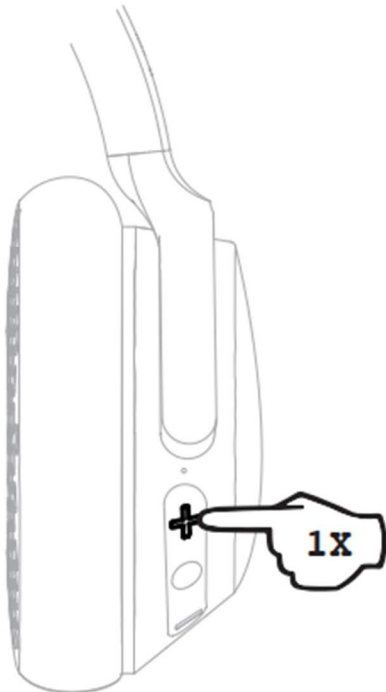
RO: Pornirea/oprirea

RU: Включение/выключение

SL: Vkllop/izklop

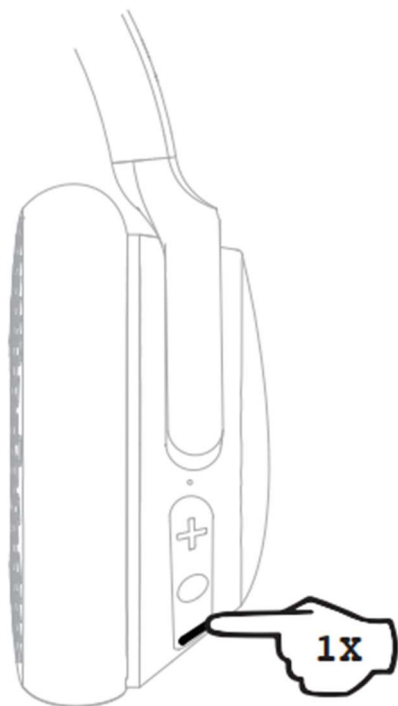
TR: Açma/kapama

Volume Up



- Volume Up
- Volume +
- Subir Volumen
- Aumento Volume
- Aumentar O Volume
- Lautstärke Erhöhen
- Volume Omhoog
- Skru Op For Lydstyrken
- Äänenvoimakkuuden Lisäys
- Volum Opp
- Öka Volymen
- Увеличение Громкости
- 音量増大
- 音量を上げる
- 볼륨 높이기
- رفع مستوى الصوت
- CZ: zvýšit hlasitost
- SK: zvýšiť hlasitost
- HU: hangerő fel
- BG: увеличаване на звука
- EE: helitugevuse tõstmine
- LV: garsumo didinimas
- LT: palielināt skaļumu
- PL: zwiększanie głośności
- RO: volum ridicat
- RU: увеличение громкости
- SL: povečanje glasnosti
- TR: ses açma

Volume Down



Volume Down

Volume -

Bajar Volumen

Riduzione Volume

Diminuir O Volume

Lautstärke Senken

Volume Omlaag

Skru Ned For Lydstyrken

Äänenvoimakkuuden Vähennys

Volum Ned

Sänka Volymen

Уменьшение Громкости

音量减小

音量を下げる

볼륨 낮추기

خفض مستوى الصوت

CZ: snížit hlasitost

SK: znížiť hlasitosť

HU: hangerő lefelé

BG: намаляване на звука

EE: helitugevuse vähendamise

LV: sumažintas garsumas

LT: skaļuma samazināšana

PL: zmniejszenie głośności

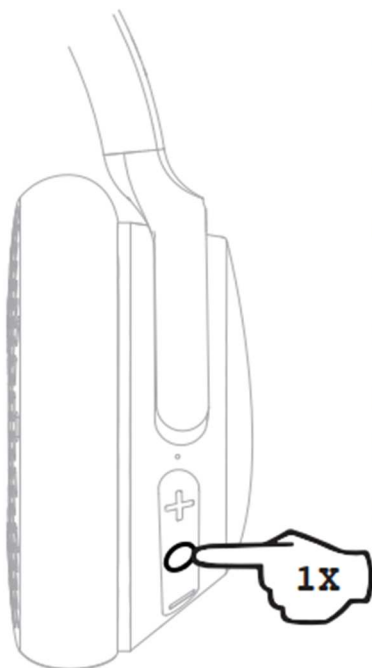
RO: reducerea volumului

RU: уменьшение громкости

SL: zmanjšanje glasnosti

TR: ses kısma

Play/Pause ▷||



Play/pause

Lecture/pause

Reproducir/pausar

Riproduci/pausa

Reproduzir/colocar Em Pausa

Wiedergabe/pause

Afspelen/pauzeren

Afspil/pause

Toisto/tauko

Spill/pause

Spela Upp/pausa

Воспроизведение/пауза

播放/暂停

再生 / 一時停止

재생/일시 정지

تشغيل/إيقاف مؤقت

CZ: přehrát/ pauza

SK: prehrať/ pauza

HU: lejátszás/szünet

BG: възпроизвеждане/пауза

EE: mängimine/ paus

LV: grojimas / pauzē

LT: atskaņošana/pauze

PL: odtwarzanie / pauza

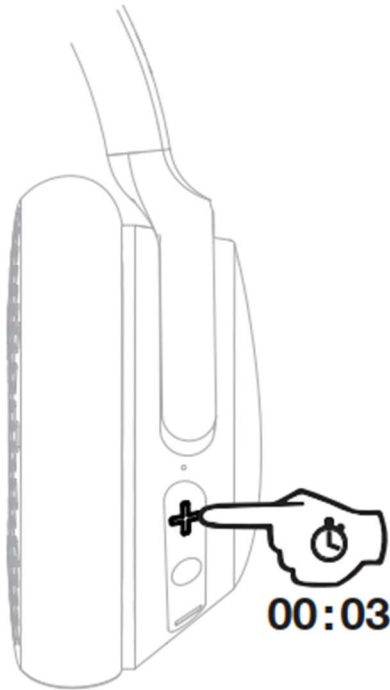
RO: redare/ pauză

RU: воспроизведение/пауза

SL: predvajanje/pauza

TR: oynat/ duraklat

Track Forward



Track Forward

Piste Suivante

Adelantar

Brano Successivo

Faixa Seguinte

Nächster Titel

Volgend Nummer

Skift Til Næste Musiknummer

Kelaus Eteenpäin

Neste Spor

Nästa Ljudspår

Переключение На 1 Трек Вперед

下一曲目

次のトラックを再生する

다음 트랙으로

مسار إلى الأمام

CZ: přehrát další

SK: pretočiť vpred

HU: vágány előre

BG: движение напред

EE: rada ettepoole

LV: bēgiņķi priekš

LT: sliežu ceļš uz priekšu

PL: trasa do przodu

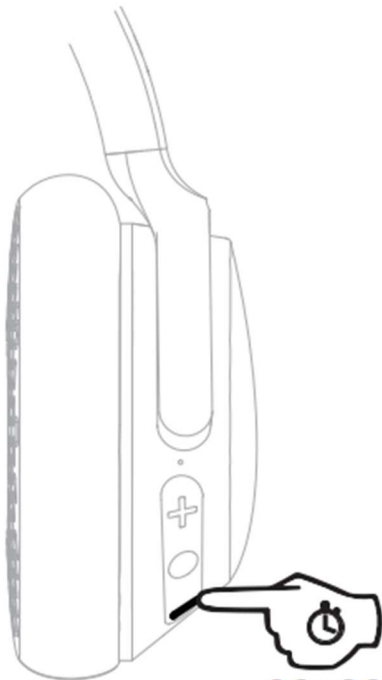
RO: urmăriți înainte

RU: движение вперёд

SL: pot naprej

TR: ileri takip

Track Back



Track Back
Piste Précédente
Retroceder
Brano Precedente
Faixa Anterior
Vorangehender Titel
Vorig Nummer
Musiknummer Tilbage
Kelaus Taaksepäin
Förrige Spor
Byta Till Föregående Spår
Переключение На 1 Трек Назад
上一曲目
前のトラックを再生する

00:03 이전 트랙으로

مسار إلى الخلف

CZ: přehrát předchozí

SK: pretočiť späť

HU: visszamenni a pályára

BG: обратно проследяване

EE: jälgida tagasi

LV: sekti atgal

LT: Atgriezties atpakaļ

PL: śledzić wstecz

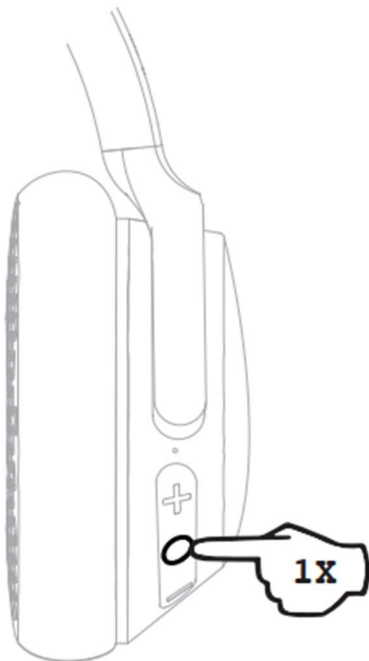
RO: urmăriți înapoi

RU: отслеживание

SL: sledenje nazaj

TR: geri izleme

Answer/End



Answer/end

Répondre/fin

Responder/colgar

Risposta/fine

Atender/desligar

Annehmen/beenden

Beantwoorden/beëindigen

Besvar/afslut

Vastaus/lopetus

Svar/avslutt

Svara/lägg På

Отвeтить/закончить

接听/结束

応答 / 終了

전화 받기/끊기

الرد/الإنهاء

CZ: přijmout/ukončit hovor

SK: prijať/ukončiť hovor

HU: hívás fogadása/ befejezése

BG: приемане/приключване на повикване

EE: vastamine/kõne lõpetamine

LV: atsīliepti / baigti skambutj

LT: atbildēt/izbeigt zvanu

PL: odbieranie/kończenie połączeń

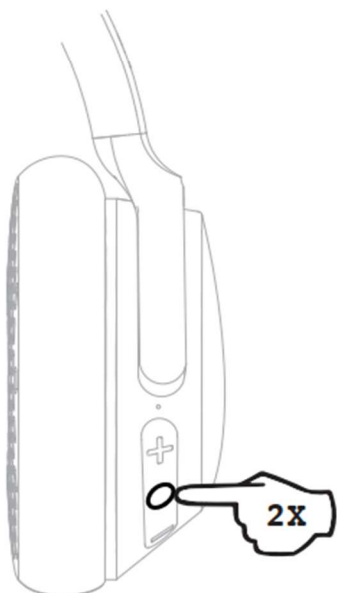
RO: urm răspunde/încheie apelul

RU: ответ/завершение вызова

SL: sprejem/ukončanje klica

TR: cevapla/ aramayı sonlandır

Activate Voice Assistant



Activate Voice Assistant

Activer l'assistant vocal

Activar el asistente de voz

Attivare assistente vocale

Ativar assistente de voz

Sprachassistenten aktivieren

Stemhulp activeren

Aktivér talestøtte

Aktivoi ääniohjain

Aktiver taleassistent

Aktivera röstassistent

Активировать голосовой помощник

激活语音助理

ボイスアシスタントをアクティベートする

음성 인식 가동화

ي توصل لادعاسم لاطيشنت

CZ: aktivace hlasového asistenta

SK: aktivácia hlasového asistenta

HU: hangalapú asszisztens aktiválása

BG: активирание на гласов асистент

EE: häälassistenti aktiveerimine

LV: suaktivinti balso asistentā

LT: aktivizēt balss asistentu

PL: aktywuj asystenta głosowego

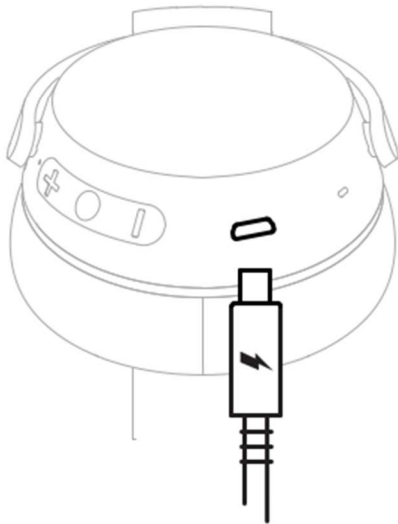
RO: activați asistentul vocal

RU: активируйте голосовой помощник

SL: aktiviranje glasovnega pomočnika

TR: sesli asistanı etkinleştirin

Charge ⚡



Charge

Charge

Cargar

Carica

Carregar

Aufladen

Opladen

Oplad

Lataus

Lading

Ladda

Зарядка

充电

充電

충전

لشحن

CZ: nabíjení

SK: nabíjanie

HU díj

BG: такса

EE: tasu

LV: mokestis

LT: maksa

PL: opłata

RO: taxă

RU: зарядка

SL: zaračuna .

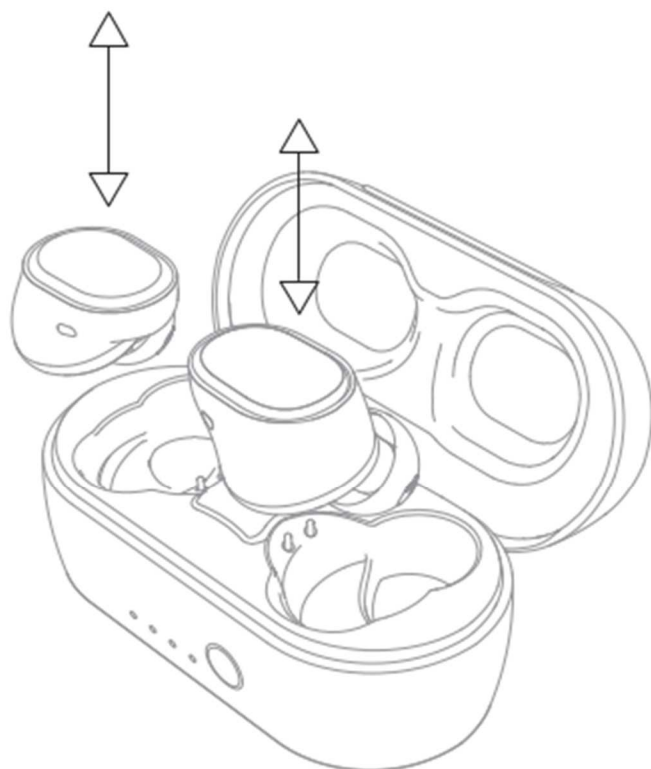
TR: şarj



USER GUIDE

Sesh Evo | Sesh XT Evo

Auto Pair Mode



Pairing Mode

Mode Couplage

Modo De Vinculación

Modalità Di Accoppiamento

Modo Emparelhamento

Koppelmodus

Paarmodus

Pardannelsevstilstand

Laiteparin Muodostustila

Sammenkoblingsmodus

Parningsläge

Режим Сопряжения

配对模式

ペアリングモード

페어링 모드

وضع المزوجة

CZ: Párování

SK: Párovánie

HU: Párosítási

BG: сдвояване

EE: sidumine

LV: suporavimas

LT: savienošana pārī

PL: parowanie

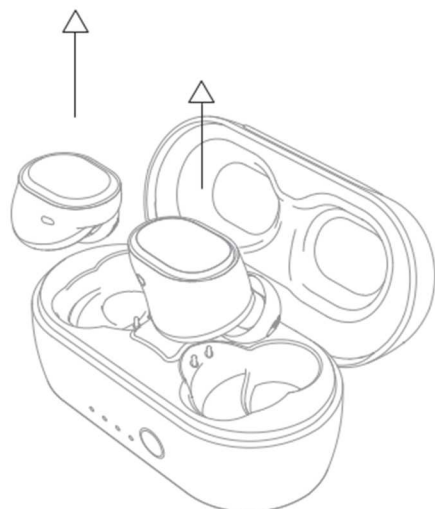
RO: împerechere

RU: сопряжение

SL: združevanje

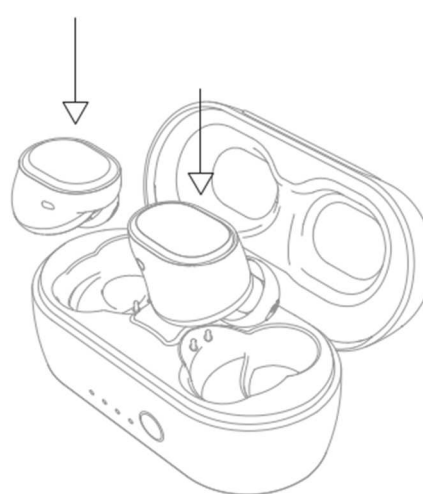
TR: eşleşirme

Auto Power - On



Power - On
On
Encendido
Accensione
Ligar
Ein
Aan-
Tænd
Virta Pääle
Strøm Av
Ström Av
Включить
开机
電源 - On
전원 켜기
يقفالتشغيل

Auto Power - Off



Power - Off
Off
Apagado
Spegnimento
Desligar
Aus
Uitzetting
Sluk For Strøm
Pois
På
På
выключить Питание
关机
電源 - Off
끄기
للتشغيل

CZ: Zapnutí/ vypnutí

SK: Zapnutie/ vypnutie

HU: Békapsolás/ Kikapcsolás

BG: Включване/изключване

EE: Sisse/välja lülitamine

LV: Ijungimas / išjungimas

LT: Iešlēšana/izslēšana

PL: Włączanie/wyłączanie

RO: Pornirea/oprirea

RU: Включение/выключение

SL: Vkllop/izklop

TR: Açma/kapama

Charge Earbuds



Charge Earbuds

Rechargez Les Écouteurs

Audífonos De Carga

Carica Gli Auricolari

Carregar Auriculares

Kopfhörer Aufladen

Opladen Oordoppen

Oplad Høretelefoner

Lataa Nappikuulokkeet

Lade Øreplugger

Ladda Öronsnäckor

Наушники С Аккумулятором

为耳机充电

イヤホン充電

이어버드를 충전하세요

نذالاً تا اعمس ن حش

CZ: nabíjení sluchátek

SK: nabíjanie sluchátok

HU töltő fejhallgató

BG: зареждане на слушалки

EE: kõrvaklappide laadimine

LV: ausīņu iekrovināšana

LT: ausinių užlāde

PL: ładowanie słuchawek

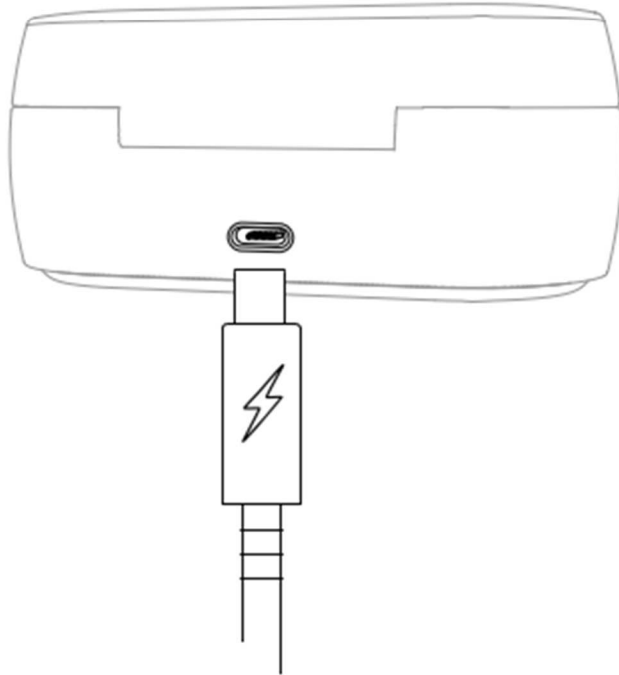
RO: căști de încărcare

RU: зарядные наушники

SL: polnjenje slušalk

TR: şarjlı kulaklıklar

Charge Case



Charge Case

Rechargez L'étui

Estuche De Carga

Carica La Custodia

Estojo De Carregamento

Hülle Aufladen

Oplaaadetui

Opladeretui

Lataa Kotelo

Ladingseske

Laddningsfodral

Чехол-аккумулятор

充电座

充電ケース

케이스를 충전하세요

نحش قبل ع

CZ: nabíjení

SK: nabíjanie

HU díj

BG: такса

EE: tasu

LV: mokestis

LT: maksa

PL: opłata

RO: taxă

RU: зарядка

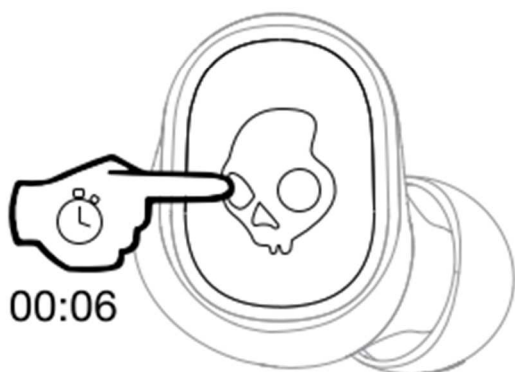
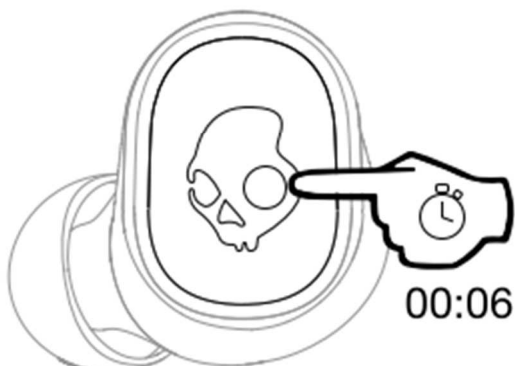
SL: zaračuna .

TR: şarj

Pairing Mode



*Off Mode



Pairing Mode

Mode Couplage

Modo De Vinculación

Modalità Di Accoppiamento

Modo Emparelhamento

Koppelmodus

Paarmodus

Pardannelsevstilstand

Laiteparin Muodostustila

Sammenkoblingsmodus

Parningsläge

Режим Сопряжения

配对模式

ペアリングモード

페어링 모드

وضع المزوجة

CZ: Párování

SK: Párovanie

HU: Párosítás

BG: Сдвояване

EE: Paaritamine

LV: Poravimas

LT: Savienošana pāri

PL: Pairing

RO: Împerechere

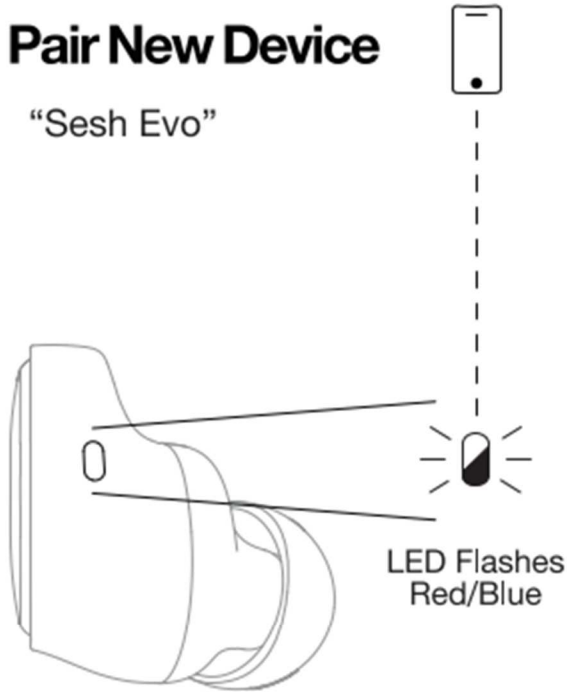
RU: Сопряжение

SL: Združevanje

TR: Eşleşirme

Pair New Device

“Sesh Evo”



Pair New Device

Coupler Nouvel Appareil

Vincular Nuevo Dispositivo

Accoppia Nuovo Dispositivo

Emparelhar Novo Dispositivo

Mit Neuem Gerät Koppeln

Nieuw Apparaat Paren

Pardan Ny Enhed

Muodosta Uusi Laitepari

Sammenkoble Ny Enhet

Para Ny Enhet

Сопряжение Нового Устройства

配对新设备

新しいデバイスをペアリング

새 기기 짝맞추기

ديدج زلهج ةجوزم فئاقدي| عضو

CZ: Párování nového zařízení

SK: Párovanie nového zariadenia

HU: új eszköz párosítása

BG: сдвояване на ново устройство

EE: uue seadme sidumine

LV: naujo prietaiso suporavimas

LT: jaunas ierīces savienošana pāri

PL: parowanie nowego urządzenia

RO: împerecherea unui nou dispozitiv

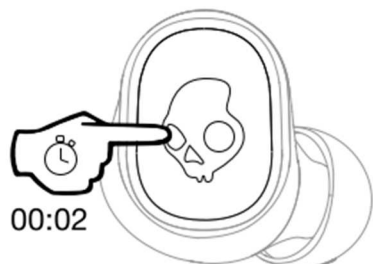
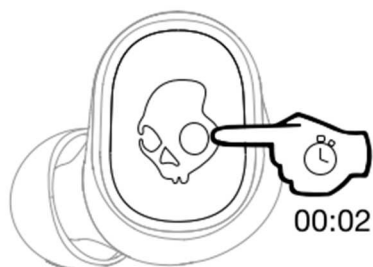
RU: сопряжение нового устройства

SL: seznanjanje nove naprave

TR: yeni bir cihaz eşleştirme

Power - On

Left Side and Right Side



Power- On

On/off

Encendido

Accensione

Ligar

Ein

Aan-

Tænd

Virta Pääle

Strøm Av

Ström Av

Включить

开机

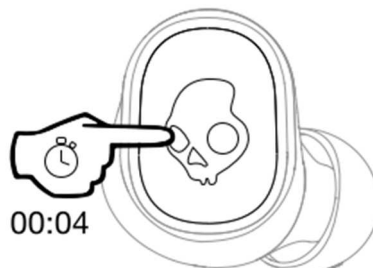
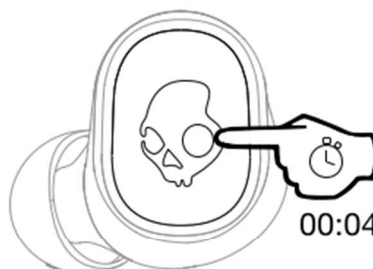
電源 - On

전원 켜기

لشغيل

Power - Off

Left Side and Right Side



Power- Off

Off

Apagado

Spegnimento

Desligar

Aus

Uitzetting

Sluk For Strøm

Pois

På

På

выключить Питание

关机

電源 - Off

끄기

إيقاف التشغيل

CZ: Zapnutí/ vypnutí

SK: Zapnutie/ vypnutie

HU: Békácsolás/ Kikapcsolás

BG: Включване/изключване

EE: Sisse/välja lülitamine

LV: Ijungimas / išjungimas

LT: Ieslėgšana/izslėgšana

PL: Włączanie/wyłączenie

RO: Pornirea/oprirea

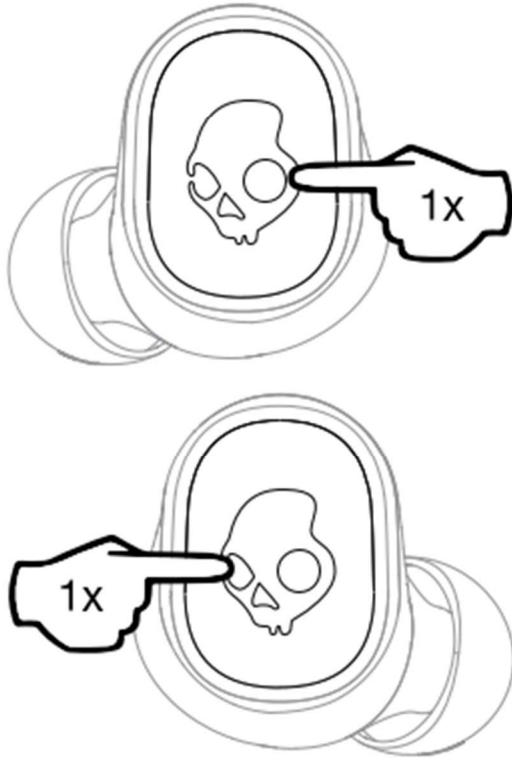
RU: Включение/выключение

SL: Vkllop/izklop

TR: Açma/kapama

Play/Pause

Left Side or Right Side



Play/pause

Lecture/pause

Reproducir/pausar

Riproduci/pausa

Reproduzir/colocar Em Pausa

Wiedergabe/pause

Afspelen/pauzeren

Afspil/pause

Toisto/tauko

Spill/pause

Spela Upp/pausa

Воспроизведение/пауза

播放/暂停

再生 / 一時停止

재생/일시 정지

تقوم فاقاي/الديغشرت

CZ: přehrát/ pauza

SK: prehrať/ pauza

HU: lejátszás/szünet

BG: възпроизвеждане/пауза

EE: mängimine/ paus

LV: grojimas / pauzē

LT: atskaņošana/pauze

PL: odtwarzanie / pauza

RO: redare/ pauză

RU: воспроизведение/пауза

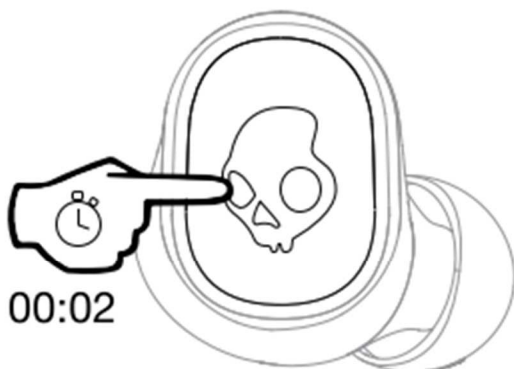
SL: predvajanje/pauza

TR: oynat/ duraklat

Track Forward



Right Side



Track Forward

Piste Suivante

Adelantar

Brano Successivo

Faixa Seguinte

Nächster Titel

Volgend Nummer

Skift Til Næste Musiknummer

Kelaus Eteenpäin

Neste Spor

Nästa Ljudspår

Переключение На 1 Трек Вперед

下一曲目

次のトラックを再生する

다음 트랙으로

مسار إلى الأمام

CZ: přehrát další

SK: pretočiť vpred

HU: vágány előre

BG: движение напред

EE: rada ettepoole

LV: bēgiņķi priekš

LT: slieži ceļš uz priekšu

PL: trasa do przodu

RO: urmăriți înainte

RU: движение вперед

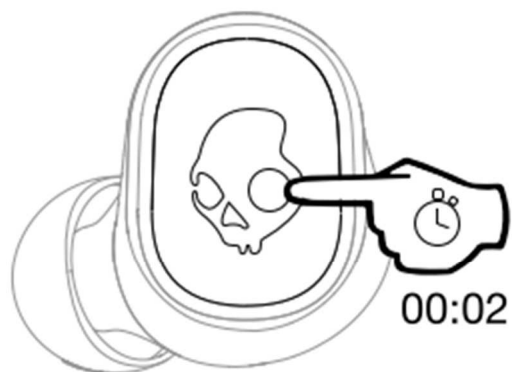
SL: pot naprej

TR: ileri takip

Track Back



Left Side



Track Back

Piste Précédente

Retroceder

Brano Precedente

Faixa Anterior

Vorangehender Titel

Vorig Nummer

Musiknummer Tilbage

Kelaus Taaksepäin

Forrige Spor

Byta Till Föregående Spår

Переключение На 1 Трек Назад

上一曲目

前のトラックを再生する

이전 트랙으로

فلخ لا ىلا راسم

CZ: přehrát předchozí

SK: pretočiť späť

HU: visszamenni a pályára

BG: обратно проследяване

EE: jälgida tagasi

LV: sekti atgal

LT: Atgriezties atpakaļ

PL: śledzić wstecz

RO: urmăriți înapoi

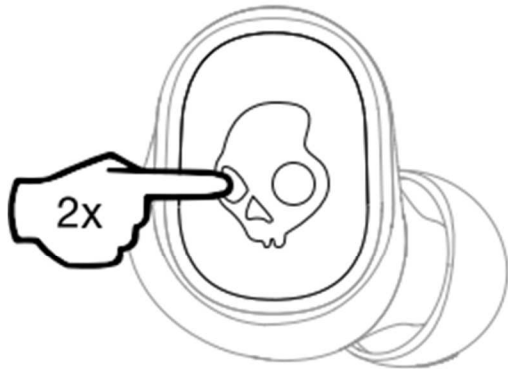
RU: отслеживание

SL: sledenje nazaj

TR: geri izleme

Volume Up

Right Side



Volume Up

Volume +

Subir Volumen

Aumento Volume

Aumentar O Volume

Lautstärke Erhöhen

Volume Omhoog

Skru Op For Lydstyrken

Äänenvoimakkuuden Lisäys

Volum Opp

Öka Volymen

Увеличение Громкости

音量増大

音量を上げる

볼륨 높이기

رفع مستوى الصوت

CZ: zvýšit hlasitost

SK: zvýšiť hlasitost

HU: hangerő fel

BG: увеличаване на звука

EE: helitugevuse tõstmise

LV: garsumo didinimas

LT: palielināt skaļumu

PL: zwiększanie głośności

RO: volum ridicat

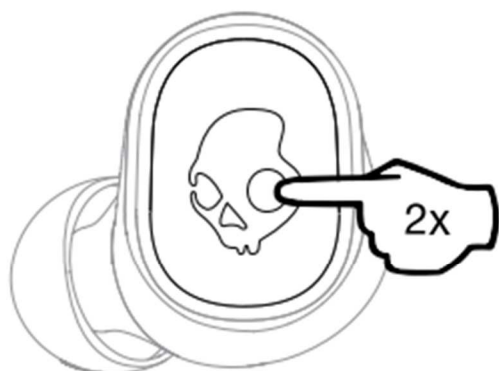
RU: увеличение громкости

SL: povečanje glasnosti

TR: ses açma

Volume Down

Left Side



Volume Down

Volume -

Bajar Volumen

Riduzione Volume

Diminuir O Volume

Lautstärke Senken

Volume Omlaag

Skru Ned For Lydstyrken

Äänenvoimakkuuden Vähennys

Volum Ned

Sänka Volymen

Уменьшение Громкости

音量减小

音量を下げる

볼륨 낮추기

خفض مستوى الصوت

CZ: snížit hlasitost

SK: znížiť hlasitosť

HU: hangeró lefelé

BG: намаляване на звука

EE: helitugevuse vähendamine

LV: sumažintas garsumas

LT: skaļuma samazināšana

PL: zmniejszenie głośności

RO: reducerea volumului

RU: уменьшение громкости

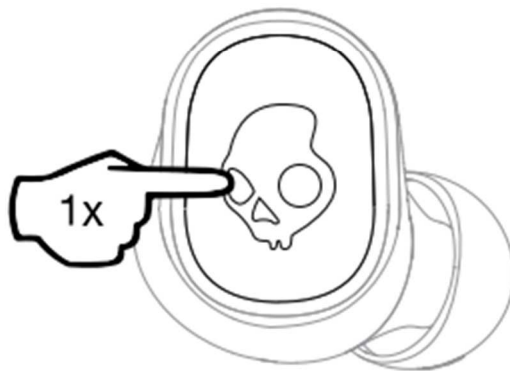
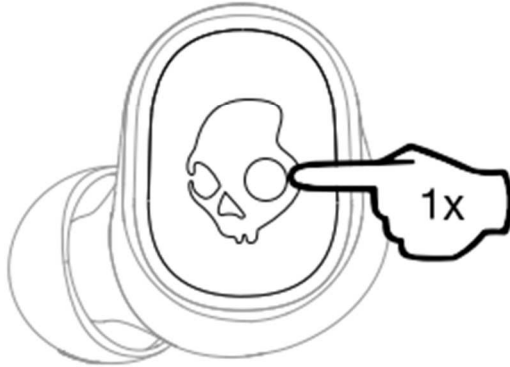
SL: zmanjšanje glasnosti

TR: ses kısma

Answer/End



Left Side or Right Side



Answer/end

Répondre/fin

Responder/colgar

Risposta/fine

Atender/desligar

Annehmen/beenden

Beantwoorden/beëindigen

Besvar/afslut

Vastaus/lopetus

Svar/avslutt

Svara/lägg På

Отвeтить/закончить

接听/结束

応答 / 終了

전화 받기/끊기

ءاهنإل/ءرلأ

CZ: přijmout/ukončit hovor

SK: prijať/ukončiť hovor

HU: hívás fogadása/ befejezése

BG: приемане/приключване на повикване

EE: vastamine/kõne lõpetamine

LV: atsīliepti / baigti skambutj

LT: atbildēt/izbeigt zvanu

PL: odbieranie/kończenie połączeń

RO: urm răspunde/încheie apelul

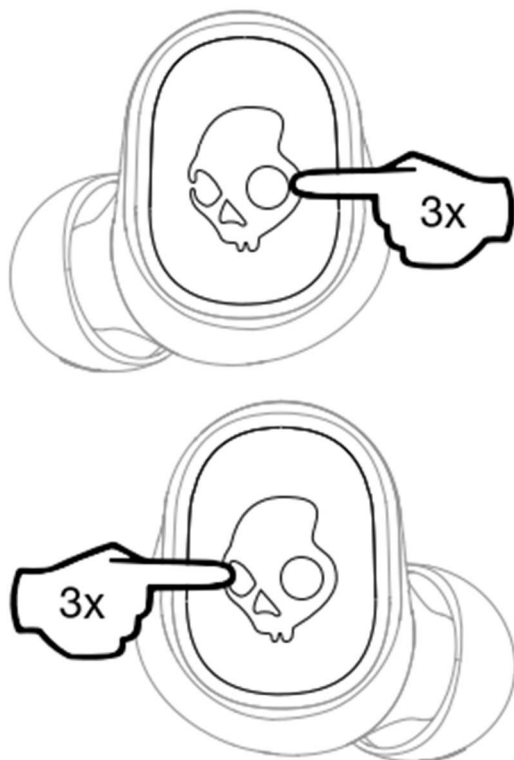
RU: ответ/завершение вызова

SL: sprejem/ukončanje klica

TR: cevapla/ aramayı sonlandır

Activate Voice Assistant

Left Side or Right Side



Activate Voice Assistant

Activer l'assistant vocal

Activar el asistente de voz

Attivare assistente vocale

Ativar assistente de voz

Sprachassistenten aktivieren

Stemhulp activeren

Aktivér talestøtte

Aktivoi ääniohjain

Aktiver taleassistent

Aktivera röstassistent

Активировать голосовой

помощник

激活语音助理

ボイスアシスタントを

アクティベートする

음성 인식 가동화

یتوصل الی دعاسم الی طیشننت

CZ: aktivace hlasového asistenta

SK: aktivácia hlasového asistenta

HU: hangalapú asszisztens aktiválása

BG: активирание на гласов асистент

EE: häälassistendi aktiveerimine

LV: suaktivinti balso asistentu

LT: aktivizēt balss asistentu

PL: aktywuj asystenta głosowego

RO: activați asistentul vocal

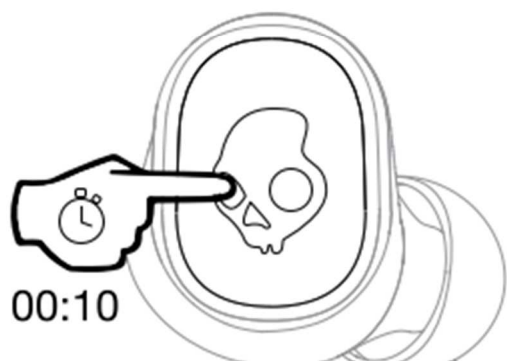
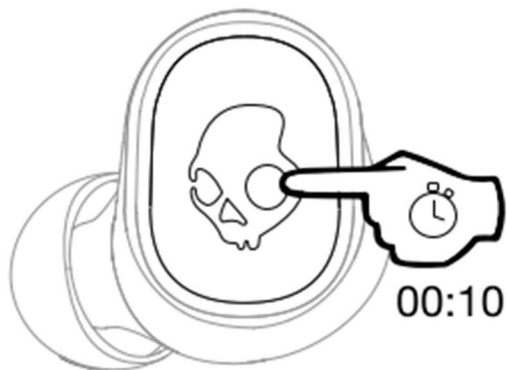
RU: активируйте голосовой помощник

SL: aktiviranje glasovnega pomočnika

TR: sesli asistanı etkinleştirin

Clear Paired Device

Left Side and Right Side
*Off Mode



Reset Device

Réinitialiser l'Appareil

Reiniciar el Dispositivo

Ripristina Dispositivo

Reinicie o Dispositivo

Rückstelleinrichtung

Reset het Apparaat

Nulstil Enhed

Nollaa Laite

Nulstil Enhed

Återställ Enhet

Сброс устройства

重置设备

デバイスをリセット

기기 재설정

زاهجلا طبض ةداعإ

CZ: Vymazání spárovaného zařízení

SK: Vymazanie spárovaného zariadenia

HU: Párosított eszköz törlése

BG: Изчистване на сдвоеното устройство

EE: Tühjendage paaritatud seade

LV: Išvalykite suporuotą prietaisą

LT: Notiriet pāri savienoto ierīci

PL: Wyczyść sparowane urządzenie

RO: Ștergeți dispozitivul împerecheat

RU: Очистить сопряженное устройство

SL: Izbriši seznanjeno napravo

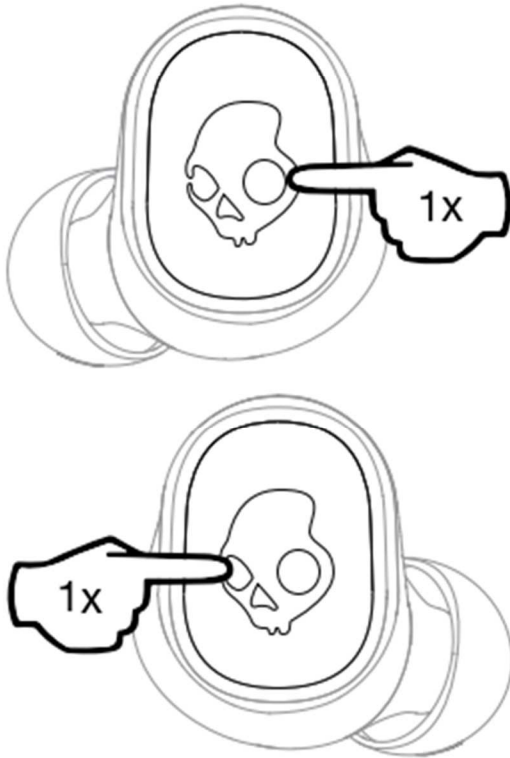
TR: Eşleştirilmiş cihazı temizleyin

Tile™ Enabled: Download the App



- Download the Tile™ App
- Télécharger l'app Tile™
- Descargar la Aplicación Tile™
- Scaricare l'App Tile™
- Transfira a Aplicação Tile™
- Die Tile™-App Herunterladen
- De Tile™-app downloaden
- Download Tile™ App
- Lataa Tile™-sovellus
- Last ned Tile™-Appen
- Ladda ner Tile™-Appen
- Загрузить приложение Tile™
- 下载 Tile™ 应用
- Tile™ アプリをダウンロードする
- Tile™ 앱 다운로드하기
- قيبطت لي غشت Tile™
- CZ: stáhnout aplikaci
- SK: stiahnuť aplikáciu
- HU: töltse le az alkalmazást
- BG: изтегляне на приложението
- EE: rakenduse allalaadimine
- LV: atsisiųsti programēle
- LT: lejupielādēt lietotni
- PL: pobierz aplikację
- RO: descărcați aplicația
- RU: скачать приложение
- SL: prenesite aplikacijo
- TR: Uygulamayı indirin

Pair Tile™



Pair Tile™

Associer Tile™

Emparejar Tile™

Abbinare Tile™

Emparelhar Tile™

Tile™ koppeln

Met Tile™ koppelen

Par med Tile™

Muodosta Tile™-laitepari

Sammenkoblemed Tile™

Para Tile™

Привязать Tile™

配对 Tile™

Tile™ をペアリングする

Tile™ 페어하기

تلاق Tile™

CZ: Párování

SK: Párovanie

HU: Párosítás

BG: Сдвояване

EE: Paaritamine

LV: Poravimas

LT: Savienošana pāri

PL: Pairing

RO: Împerechere

RU: Сопряжение

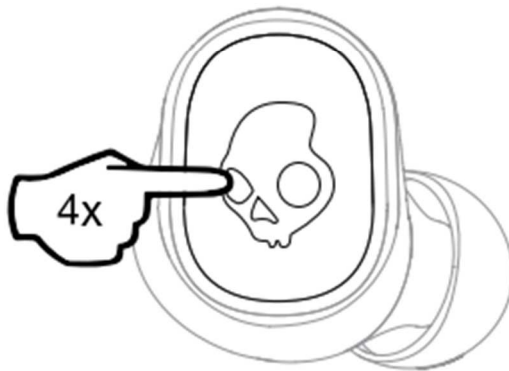
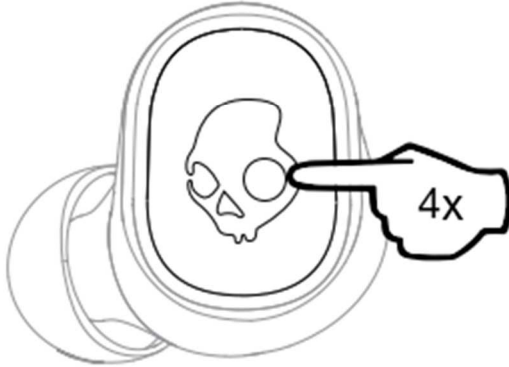
SL: Združevanje

TR: Eşleştirme

3 EQ Modes



Left Side or Right Side
Music, Movie, and Podcast



Change equalizer modes

Changer les modes d'égaliseur

Cambiar modos de ecualizador

Cambia modalità equalizzatore

Alterar os modos do equalizador

Ändern Sie den Equalizer-Modus

Wijzig de equalizermodi

Skift udligningstilstande

Vaihda taajuuskorjaimen tiloja

Endre utjevningsmodus

Ändra utjämnarlägen

Изменить режим эквалайзера

更改均衡器模式

イコライザーモードの変更

이퀄라이저 모드 변경

لداعت لالعاض وأرييغت

CZ: změna modelu ekvalizéru

SK: zmena modelu ekvalizéra

HU: változtassa meg az equalizer modellt

BG: промяна на модела на еквалайзера

EE: muuta ekvalaiserid mudelit

LV: keisti ekvalaizerio modeli

LT: mainīt ekvalaizera modeli

PL: zmień model korektora

RO: schimbați modelul de egalizator

RU: изменить модель эквалайзера

SL: ekolayzer modelini dežistir

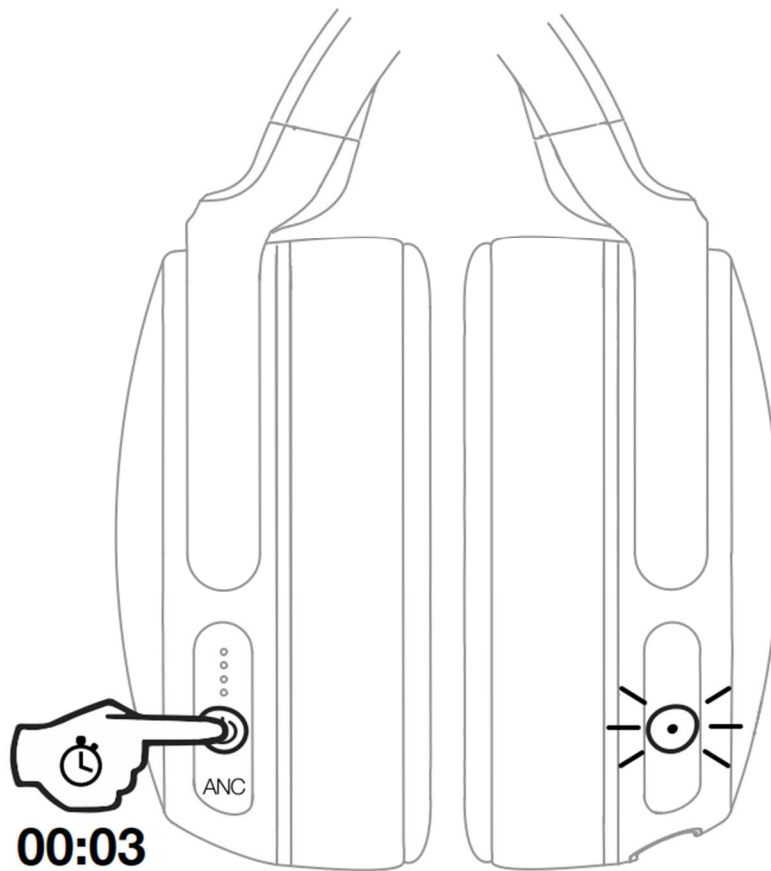
TR: ekolayzer modelini deđiřtir



QUICK START GUIDE

Venue

Power - On / Off



Power - On / Off

Allumé / éteint

Encendido / Apagado

Accensione / Spegnimento

Ligar / Desligar

Ein / Aus

Aan / Uit

Tænd / Sluk For Strøm

Virta Päälle / Pois

Strøm Av / På

Ström Av / På

Включить / выключить

Питание

开机/关机

電源 - On/off

전원 켜기/끄기

لي غشت لا فاقاي! / لي غشت لا

CZ: Zapnutí/ vypnutí

SK: Zapnutie/ vypnutie

HU: Békácsolás/ Kikapcsolás

BG: Включване/изключване

EE: Sisse/välja lülitamine

LV: Ijungimas / išjungimas

LT: Ieslēģšana/izslēģšana

PL: Włączanie/wyłączanie

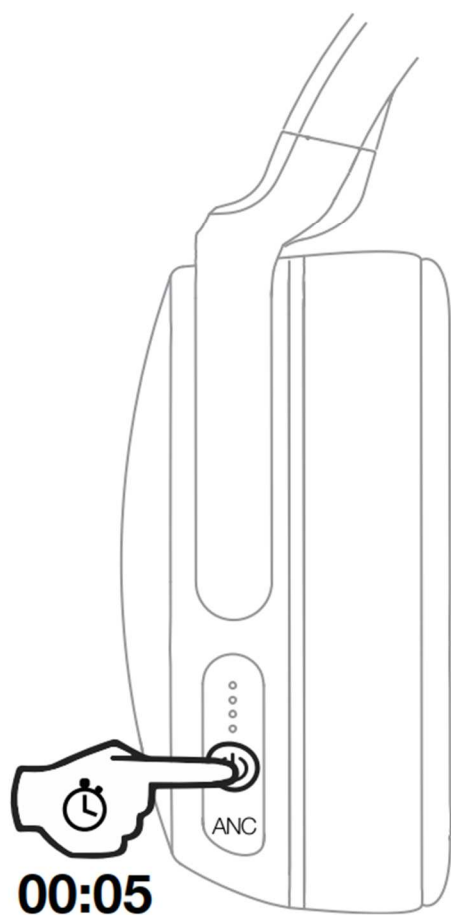
RO: Pornirea/oprirea

RU: Включение/выключение

SL: Vkllop/izklop

TR: Açma/kapama

Pairing Mode



Pair New Device

Coupler Nouvel Appareil

Vincular Nuevo Dispositivo

Accoppia Nuovo Dispositivo

Emparelhar Novo Dispositivo

Mit Neuem Gerät Koppeln

Nieuw Apparaat Koppelen

Pardan Ny Enhet

Muodosta uusi laitepari

Sammenkoble Ny Enhet

Para Ny Enhet

Сопряжение Нового Устройства

配对新设备

新しいデバイスをペアリング

새 기기 짝맞추기

ديدج زاهج ةج وازم فاقاي! عضو

CZ: Párování

SK: Párovanie

HU: Párosítási

BG: сдвояване

EE: sidumine

LV: suporavimas

LT: savienošana pāri

PL: parowanie

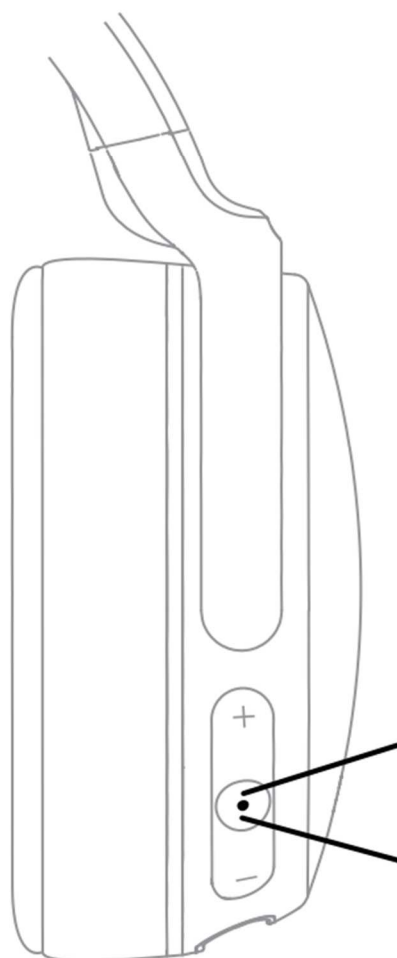
RO: împerechere

RU: сопряжение

SL: združevanje

TR: eşleşirme

Pair New Device

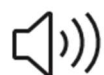
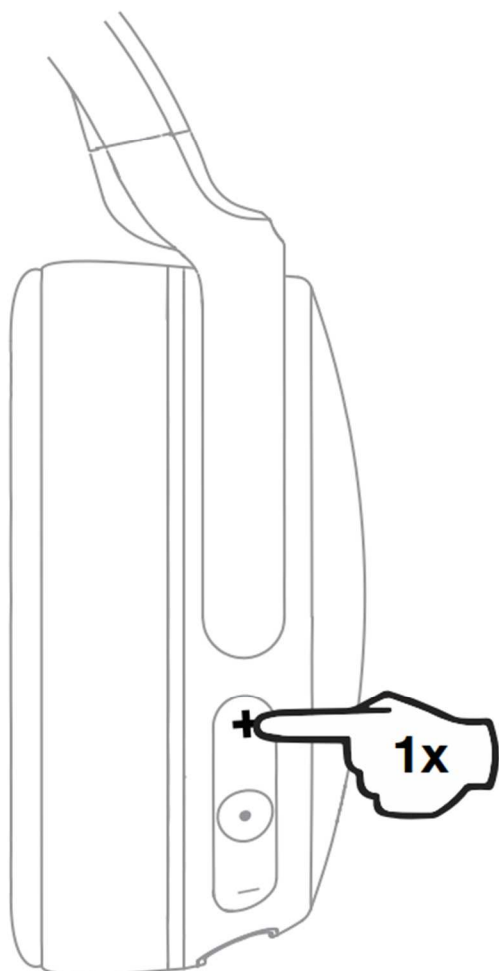


“Venue”



- Pairing Mode
- Mode Couplage
- Modo De Vinculación
- Modalità Di Accoppiamento
- Modo Emparelhamento
- Koppelingsmodus
- Paarmodus
- Pardannelsestilstand
- Laiteparin m uodostustila
- Sammenkoblingsmodus
- Parningsläge
- Режим Сопряжения
- 配对模式
- ペアリングモード
- 페어링 모드
- ةجوازم لعضو
- CZ: Párování nového zařízení
- SK: Párovanie nového zariadenia
- HU: új eszköz párosítása
- BG: сдвояване на ново устройство
- EE: uue seadme sidumine
- LV: naujo prietaiso suporavimas
- LT: jaunas ierīces savienošana pāri
- PL: parowanie nowego urządzenia
- RO: împerecherea unui nou dispozitiv
- RU: сопряжение нового устройства
- SL: seznanjanje nove naprave
- TR: yeni bir cihaz eşleştirme

Volume Up



Volume Up

Volume +

Subir Volumen

Aumento volume

Aumentar O Volume

Lautstärke Erhöhen

Volume Omhoog

Skru Op For Lydstyrken

Äänenvoimakkuuden lisäys

Volum Opp

Öka Volymen

Увеличение Громкости

音量増大

音量を上げる

볼륨 높이기

توصل لى وتسم عفر

CZ: zvýšit hlasitost

SK: zvýšiť hlasitost

HU: hangerő fel

BG: увеличаване на звука

EE: helitugevuse tõstmine

LV: garsumo didinimas

LT: palielināt skaļumu

PL: zwiększanie głośności

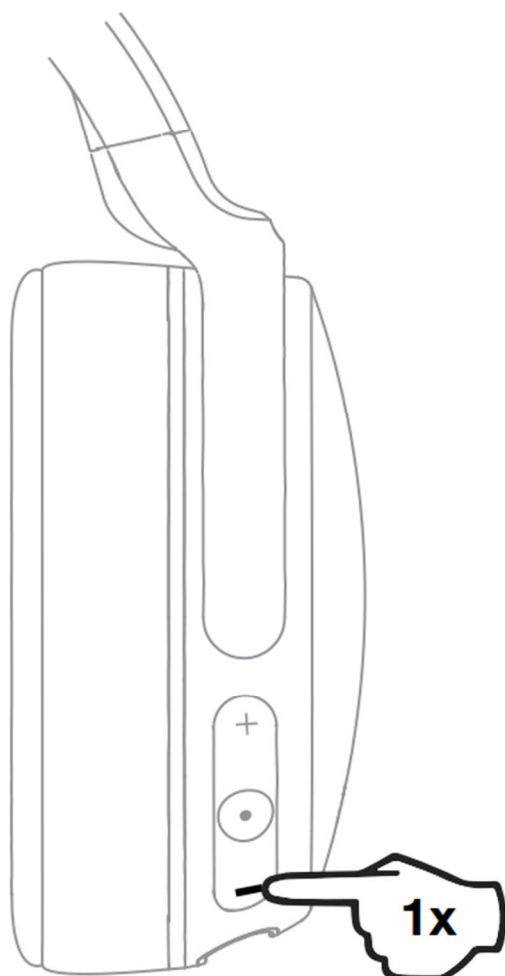
RO: volum ridicat

RU: увеличение громкости

SL: povečanje glasnosti

TR: ses açma

Volume Down



Volume Down

Volume -

Bajar Volumen

Riduzione Volume

Diminuir O Volume

Lautstärke Senken

Volume Omlaag

Skru Ned For Lydstyrken

Äänenvoimakkuuden vähennys

Volum Ned

Sänka Volymen

Уменьшение Громкости

音量减小

音量を下げる

볼륨 낮추기

توصل لى وتسم صرفخ

CZ: snížit hlasitost

SK: znížiť hlasitosť

HU: hangerő lefelé

BG: намаляване на звука

EE: helitugevuse vähendamine

LV: sumažintas garsumas

LT: skaļuma samazināšana

PL: zmniejszenie głośności

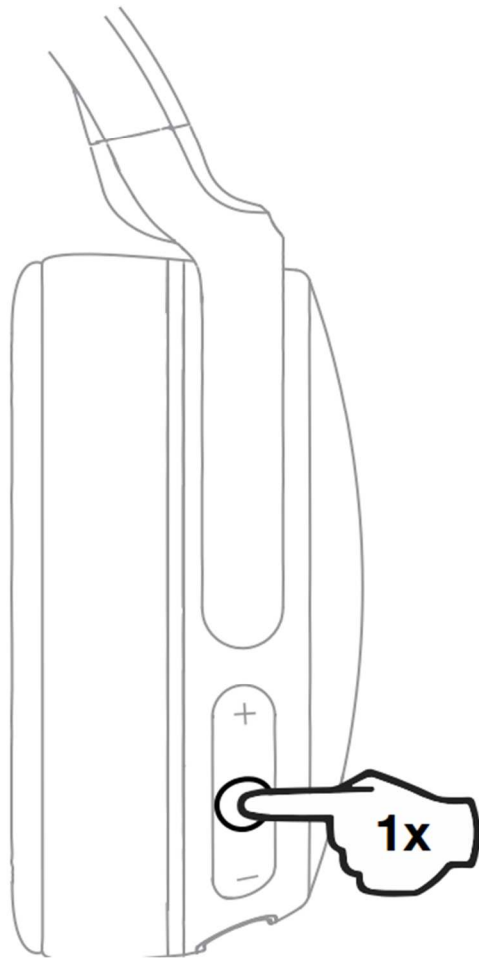
RO: reducerea volumului

RU: уменьшение громкости

SL: zmanjšanje glasnosti

TR: ses kısma

Play / Pause



Play / Pause

Lecture / Pause

Reproducir / Pausar

Riproduci/Pausa

Reproduzir / Colocar Em Pausa

Wiedergabe / Pause

Afspelen / Pauzeren

Afspil / Pause

Toisto / Tauko

Spill / Pause

Spela Upp / Pausa

Воспроизведение / пауза

播放/暂停

再生 / 一時停止

재생/일시 정지

تقوّم فاقوي / لاي غشت

CZ: přehrát/ pauza

SK: prehrať/ pauza

HU: lejátszás/szünet

BG: възпроизвеждане/пауза

EE: mängimine/ paus

LV: grojimas / pauzē

LT: atskaņošana/pauze

PL: odtwarzanie / pauza

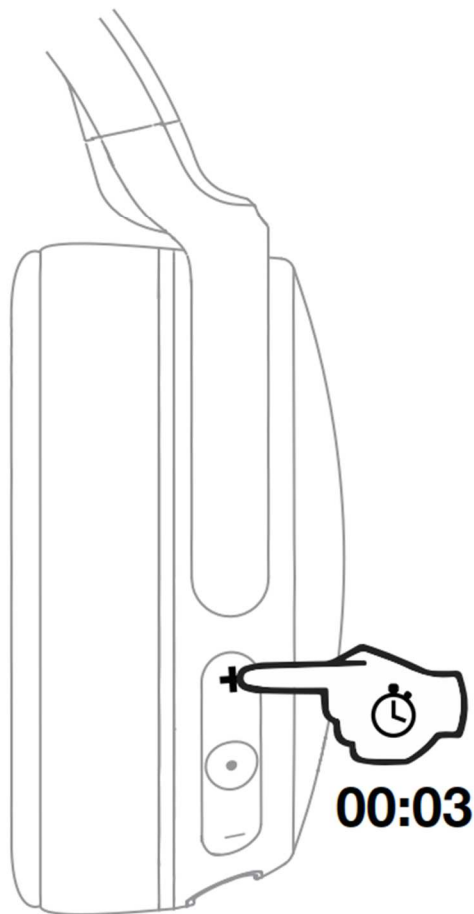
RO: redare/ pauză

RU: воспроизведение/пауза

SL: predvajanje/pauza

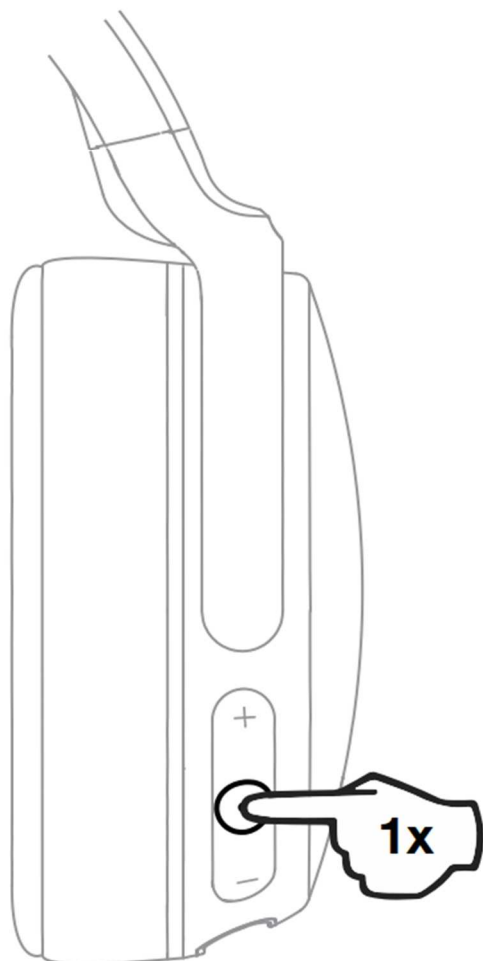
TR: oynat/ duraklat

Track Forward



Track Forward
Piste Suivante
Adelantar
Brano successivo
Faixa Seguinte
Nächster Titel
Volgend Nummer
Skift Til Næste Musiknummer
Kelaus eteenpäin
Neste Spor
Nästa Ljudspår
Переключение На 1 Трек Вперед
下一曲目
次のトラックを再生する
다음 트랙으로
مسار إلى الأمام
CZ: přehrát další
SK: pretočiť vpred
HU: vágány előre
BG: движение напред
EE: rada ettepoole
LV: bēgiņķu kelias ī priekš
LT: sliežu ceļš uz priekšu
PL: trasa do przodu
RO: urmăriți înaintea
RU: движение вперед
SL: pot naprej
TR: ileri takip

Answer / End Phone Calls



Answer / End

Répondre / Fin

Responder / Colgar

Risposta/Fine

Atender / Desligar

Annehmen / Beenden

Beantwoorden / Beëindigen

Besvar / Afslut

Vastaus / Lopetus

Svar / Avslutt

Svara / Lägg På

ОТВЕТИТЬ / ЗАКОНЧИТЬ

接听/结束

応答 / 終了

전화 받기/끊기

ءاهن إءا / درءا

CZ: přijmout/ukončit hovor

SK: prijať/ukončiť hovor

HU: hívás fogadása/ befejezése

BG: приемане/приключване на повикване

EE: vastamine/kõne lõpetamine

LV: atsīliepti / baigti skambutj

LT: atbildēt/izbeigt zvanu

PL: odbieranie/kończenie połączeń

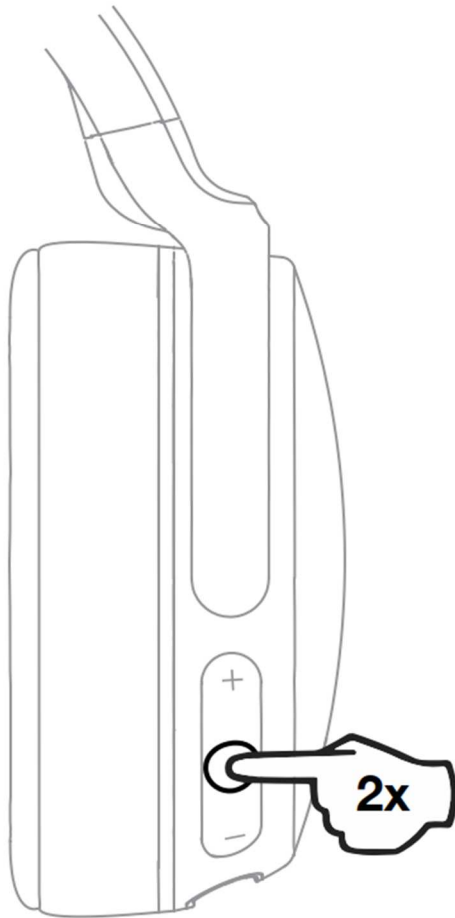
RO: urm răspunde/încheie apelul

RU: ответ/завершение вызова

SL: sprejem/ukončanje klica

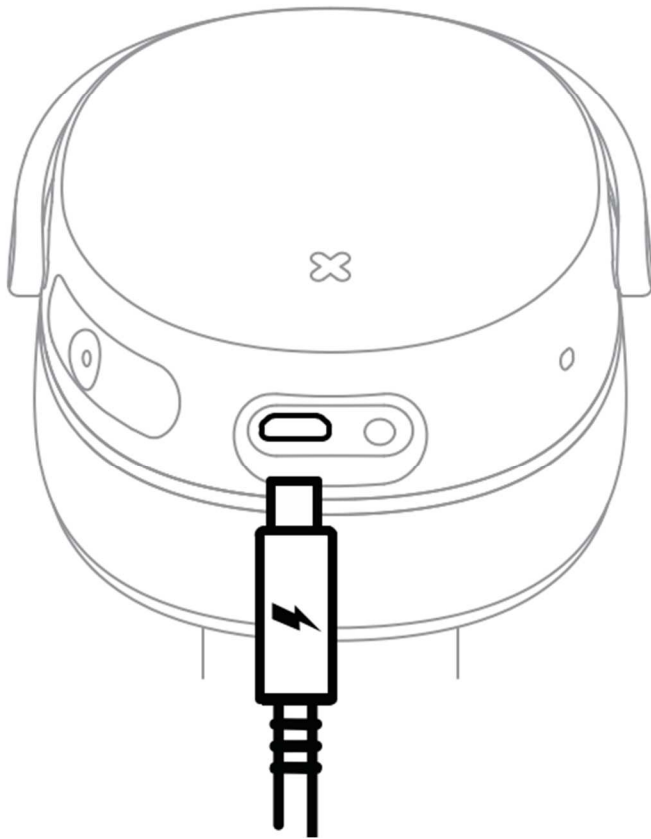
TR: cevapla/ aramayı sonlandır

Activate Voice Assistant



- Activate Voice Assistant
- Activer l'Assistant Vocal
- Activar el Asistente de Voz
- Attivare Assistente Vocale
- Ativar Assistente de Voz
- Sprachassistenten aktivieren
- Stemhulp Activeren
- Aktivér Talestøtte
- Aktivoi ääniohjain
- Aktiver Taleassistent
- Aktivera Röstassistent
- Активировать голосовой помощник
- 激活语音助理
- ボイスアシスタントを起動する
- 음성 인식 가동화
- ةي ت و ص ل ا ة د ع ا س م ل ا ط ي ش ن ت
- CZ: aktivace hlasového asistenta
- SK: aktivácia hlasového asistenta
- HU: hangalapú asszisztens aktiválása
- BG: активирание на гласов асистент
- EE: häälassistendi aktiveerimine
- LV: suaktyvinti balso asistentā
- LT: aktivizēt balss asistentu
- PL: aktywuj asystenta głosowego
- RO: activați asistentul vocal
- RU: активируйте голосовой помощник
- SL: aktiviranje glasovnega pomočnika
- TR: sesli asistanı etkinleştirin

Charge



Charge

Charge

Cargar

Carica

Carregar

Aufladen

Opladen

Oplad

Lataus

Lading

Ladda

Зарядка

充电

充電

충전

نحش لآ

CZ: nabíjení

SK: nabíjanie

HU díj

BG: такса

EE: tasu

LV: mokestis

LT: maksa

PL: opłata

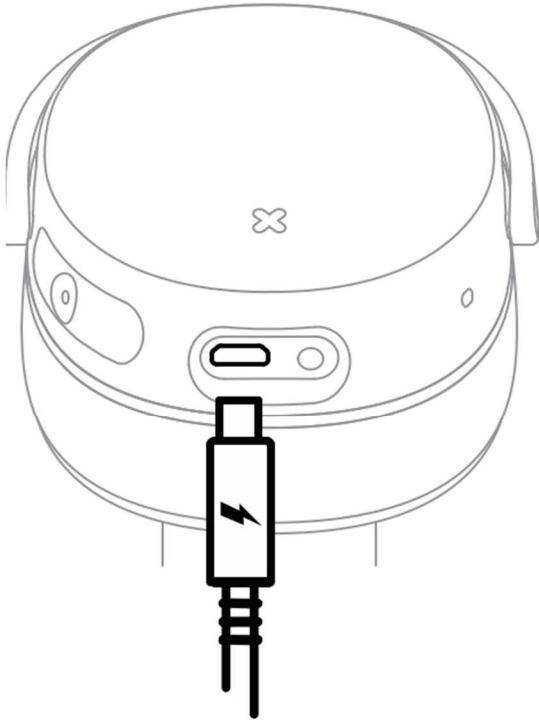
RO: taxă

RU: зарядка

SL: zaračuna .

TR: şarj

Rapid Charge: 10 minutes = 5 hours



Rapid Charge: 10 minutes = 5 hours

Charge Rapide : 10 minutes = 5 heures

Carga Rápida: 10 minutos = 5 horas

Carica rapida: 10 minuti = 5 ore

Carregamento Rápido: 10 minutos = 5 horas

Schnelles Aufladen: 10 Minuten = 5 Stunden

Snelladen: 10 minuten = 5 uur

Hurtig Opladning: 10 minutter = 5 timer

Pikalataus: 10 minuuttia = 5 tuntia

Hurtiglading: 10 minutter = 5 timer

Snabbladdning: 10 minuter = 5 timmar

Быстрая зарядка: 10 минут = 5 часов

快速充电 : 10 分钟 = 5 小时

高速充電 : 10 分 = 5 時間

새 장치 페어링

تاعاس 5 = قئ'اقد 10 :عيرس ن'حش

Rychlé nabíjení: 10 minut = 5 hodin

CZ: rychlé nabíjení 10min = 5 hodin

SK: rýchle nabíjanie 10min = 5 hodin

HU: gyorsöltés 10 perc = 5 óra

BG: бързо зареждане 10 мин = 5 часа

EE: kiirloomine 10min = 5 tundi

LV: greitasis iekrovimas 10 min = 5 val.

LT: ātrā uzlāde 10min = 5 stundas

PL: szybkie ładowanie 10 min = 5 godz

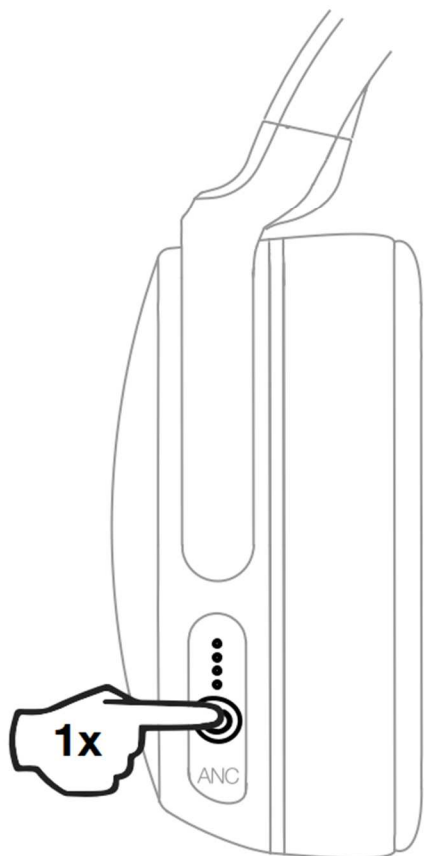
RO: încărcare rapidă 10min = 5 ore

RU: быстрая зарядка 10 мин = 5 часа

SL: hitro polnjenje 10min = 5 ure

TR: hızlı şarj 10 dakika = 5 saat

Check Battery Life



Check Battery

Vérifier l'autonomie

Comprobar la Duración de la Batería

Controllare la Durata della Batteria

Verifique a Vida útil da Bateria

Akkustand überprüfen

Levensduur Accu Controleren

Kontrollér Batteriets Levetid

Tarkista akunkesto

Sjekk Batterilevetid

Kontrollera Batteriets Laddningsnivå

Проверить уровень заряда аккумулятора

检查电池电量

バッテリー残量の確認

배터리 수명 확인하기

دیراطب لال لم عم نم ققحت لال

CZ: zkontrolujte úroveň nabití baterie

SK: skontrolovať úroveň nabitia batérie

HU: ellenőrizze az akkumulátor töltöttségi szintjét

BG: проверка на нивото на батерията

EE: kontrollige aku taset

LV: patikrinkite akumulatoriaus įkrovos lygį

LT: pārbaudīt akumulatora uzlādes līmeni

PL: sprawdzić poziom naładowania akumulatora

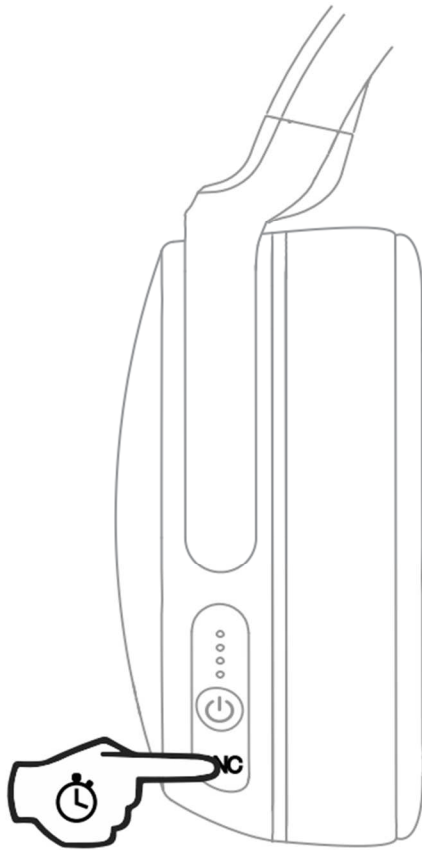
RO: verificați nivelul bateriei

RU: проверьте уровень заряда батареи

SL: preverite raven napolnjenosti baterije

TR: Açık durumdayken pil seviyesini

ANC - Off



00:05



Active Noise Canceling (ANC) Off

Suppression Active du Bruit (SAB) Désactivée

Cancelación Activa del Ruido (ANC) Apagada

Cancellazione attiva del rumore spenta

Cancelamento de ruído Ativo (ANC) Desligado

Aktive Geräuschunterdrückung (ANC) aus

Ruisonderdrukking Inschakelen (ANC)

Aktivér støjreduktion (ANC)

Aktivoi Melunvaimennus (ANC) Pois Päältä

Aktiv Støykansellering (ANC) av

Aktiv Brusreducing (ANC) Av

Выкл. активное шумоподавление

主动降噪功能 (ANC) 关

アクティブノイズキャンセリング (ANC) OFF

능동 소음 제어 (ANC) 꺼짐

ةطشنلا اءاضوؤلا اءاغلل فاقاي (ANC)

CZ: Aktivace potlačení hluku (ANC) Vypnuto

SK: Aktivácia potlačenia hluku (ANC) Vypnuté

HU: Zajkikapcsolás aktiválása (ANC) Kikapcsolva

BG: проАктивиране на шумопотискането (ANC) Изкл

EE: Müra tühistamise aktiveerimine (ANC) Välja lülitatud

LV: Suaktyvinti triukšmo slopinimā (ANC) Išjungta

LT: Aktivizēt trokšņu slāpēšanu (ANC) Izslēgts

PL: Włączanie funkcji redukcji hałasu (ANC) Wył

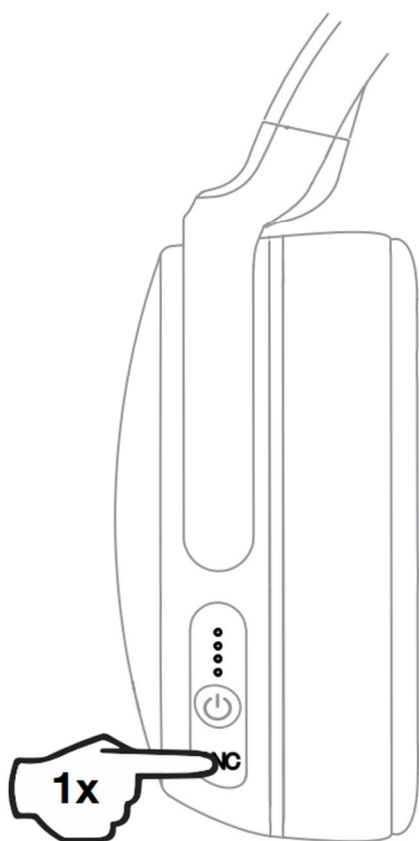
RO: Activează anularea zgomotului (ANC) Dezactivat

RU: Активация шумоподавления (ANC) Выкл

SL: Aktivacija odpravljanja hrupa (ANC) Izklopljeno

TR: Gürültü engellemeyi etkinleştir (ANC) Kapalı

ANC - On



Active Noise Canceling (ANC) On

Suppression Active du Bruit (SAB) Activée

Cancelación Activa del Ruido (ANC) Encendida

Cancellazione attiva del rumore accesa

Cancelamento de Ruído Ativo (ANC) Ligado

Aktive Geräuscherdrückung (ANC) ein

Ruisonderdrukking uitschakelen (ANC)

Aktivér Støjundertrykkelse (ANC) på

Aktivoi Melunvaimennus (ANC) päällä

Aktiv Støykansellering (ANC) på

Aktiv Brusreducering (ANC) På

Вкл. активное шумоподавление

主动降噪功能 (ANC) 开

アクティブノイズキャンセリング (ANC) ON

능동 소음 제어 (ANC) 켜짐

ةطشن لاء اضوض لاء اغل لي غشت (ANC)

CZ: Aktivace potlačení hluku (ANC) Zapnuté

SK: Aktivácia potlačenia hluku (ANC) Zapnuté

HU: Zajkikapcsolás aktiválása (ANC) Bekapcsolva

BG: Активиране на шумопотискането (ANC) Вкл

EE: Müra tühistamise aktiveerimine (ANC) Sisse

LV: Ijungti triukšmo slopinimā (ANC) Ijungta

LT: Aktivizēt trokšņu slāpėšanu (ANC) Ieslėgts

PL: Włączanie funkcji redukcji hałasu (ANC) Wł

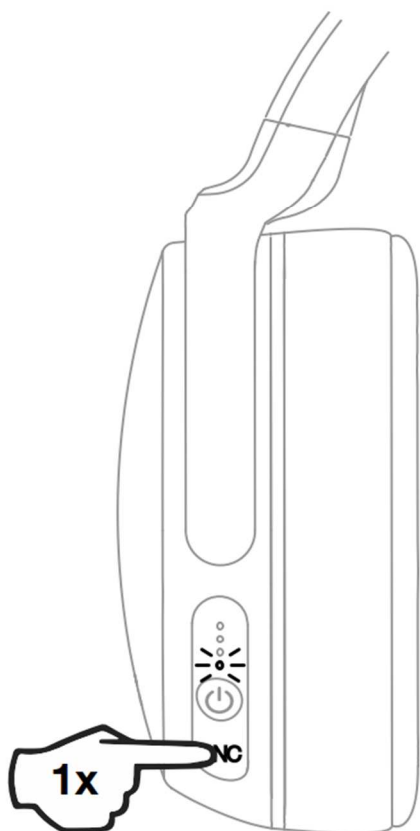
RO: ActivActivează anularea zgomotului (ANC) Pornit

RU: Активация шумоподавления (ANC) Вкл

SL: Aktivacija odpravljanja hrupa (ANC) ON

TR: Gürültü engellemeyi etkinleştir (ANC) AÇIK

Monitor Mode On / Off



Monitor Mode - On / Off

Mode Recherche On / Off

Modo de Monitorización Encendido / Apagado

Modalità Monitor Acceso / Spento

Modo de Monitor Ligado / Desligado

Monitormodus Ein / Aus

Monitormodus Aan / Uit

Skærmtilstand Til / Fra

Näytön Tila Päällä / Pois Päältä

Overvåkingsmodus Av / På

Skärmläge På / Av

Вкл./выкл. режим монитора

监听模式开/关

モニターモード- ON / OFF

새 장치 페어링

ةبقارم لاء عضو فاقاي / ليغشت

CZ: režim monitoru - zapnuto/vypnuto

SK: režim monitora - zapnutý/vypnutý

HU: monitor üzemmód - ON/ Off

BG: режим на монитора - ON/ Off

EE: monitorirežiim - sisse/välja

LV: monitoriaus režimas - įjungtas / išjungtas

LT: monitora režims - ieslėgts/izslėgts

PL: Tryb monitora - włączony/wyłączony

RO: ActivActivează anularea zgomotului (ANC) Pornit

RU: Режим монитора - ВКЛ/ВЫКЛ

SL: način monitorja - vklopljen/izklopljen

TR: Monitör Modu - Açık / Kapalı

**Tile™ Enabled:
Download the App**

**Možnost funkce Tile:
Stáhnout aplikaci**



tile

Download the Tile™ App

Télécharger l'app Tile™

Descargar la Aplicación Tile™

Scaricare l'App Tile™

Transfira a Aplicação Tile™

Die Tile™-App Herunterladen

De Tile™-app downloaden

Download Tile™ App

Lataa Tile™-sovellus

Last ned Tile™-Appen

Ladda ner Tile™-Appen

Загрузить приложение Tile™

下载 Tile™ 应用

Tile™ アプリをダウンロードする

Tile™ 앱 다운로드하기

قېبېتت لېغشت Tile™

CZ: stáhnout aplikaci Tile

SK: stiahnuť aplikáciu Tile

HU: töltse le az alkalmazást Tile

BG: изтегляне на приложението Tile

EE: rakenduse allalaadimine Tile

LV: atsisiūsti programēļę Tile

LT: lejupielādēt lietotni Tile

PL: pobierz aplikację Tile

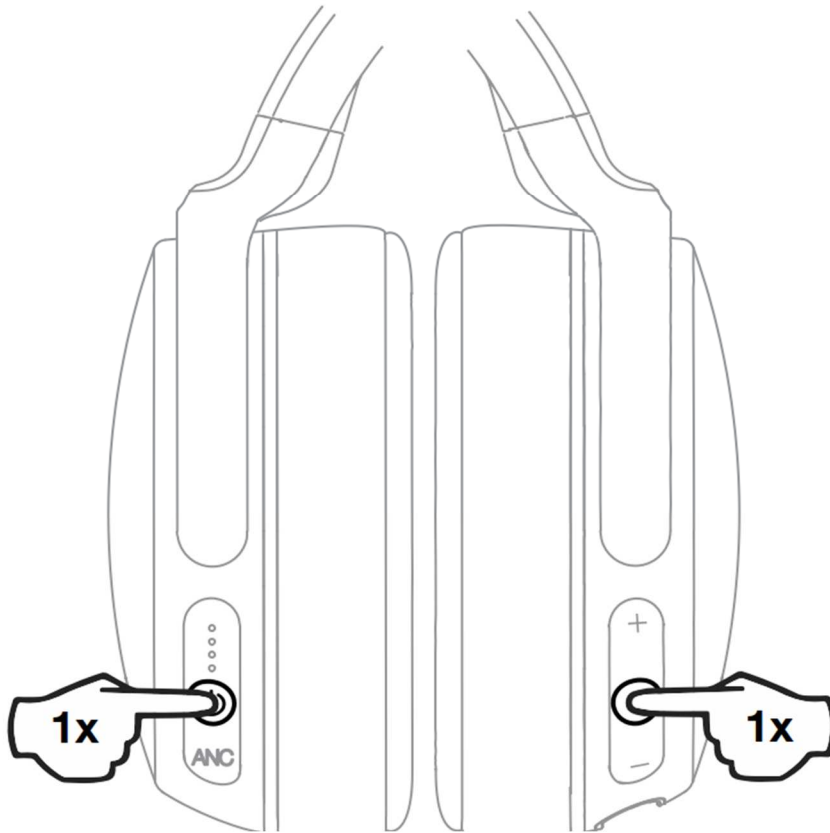
RO: descărcați aplicația Tile

RU: скачать приложение Tile

SL: prenesite aplikacijo Tile

TR: Uygulamayı indirin Tile

Pair Tile™



tile

Pair Tile™

Associer Tile™

Emparejar Tile™

Abbinare Tile™

Emparelhar Tile™

Tile™ koppeln

Met Tile™ koppelen

Par med Tile™

Muodosta Tile™-laitepari

Sammenkoblemed Tile™

Para Tile™

Привязать Tile™

配对 Tile™

Tile™ をペアリングする

Tile™ 페어링하기

نراق Tile™

CZ: Párování Tile

SK: Párovanie Tile

HU: Párosítás Tile

BG: Сдвояване Tile

EE: Paaritamine Tile

LV: Poravimas Tile

LT: Savienošana pārī Tile

PL: Pairing Tile

RO: Împerechere Tile

RU: Сопряжение Tile

SL: Združevanje Tile

TR: Eşleştirme Tile



QUICK START GUIDE

Back Up Cable

CZ: Záložní kabel

SK: Záložný kábel

HU: Biztonsági kábel

BG: Резервен кабел

EE: Tagasi Kaabel

LV: Atsarginis kabelis

LT: Rezerves kabelis

PL: Kabel rezerwowy

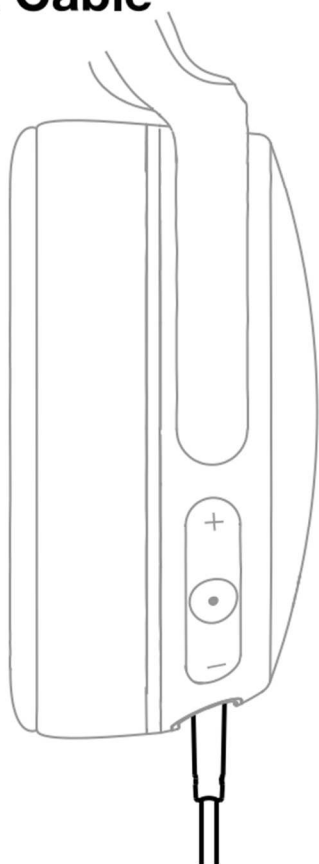
RO: Cablu de rezervă

RU: Кабель резервного питания

SL: Varnostni kabel

TR: Yedek Kablo

Bluetooth Functions Disabled with Aux Cable



Bluetooth® Disabled with Aux Cable

Bluetooth® désactivé avec câble auxiliaire

Bluetooth® desactivado con cable auxiliar

Bluetooth® disabilitato con cavo ausiliario

Bluetooth® desativado com cabo auxiliar

Bluetooth® deaktiviert mit AUX-Kabel

Bluetooth® uitgeschakeld bij gebruik van AUX-kabel

Bluetooth® deaktivert, når der anvendes hjælpe kabel

Bluetooth® poistettu käytöstä lisäkaapelilla

Bluetooth® deaktivert med Aux-kabel

Bluetooth® inaktiverad med ljudkabel

Выключение Bluetooth® при подключенном

вспомогательном кабеле

使用辅助线缆时 Bluetooth® 禁用

AUXケーブル使用時はBluetooth®は不作動化されます

가동 중단-->끄기

يفاض إلى لباك ال ا عم Bluetooth R لي طعت

CZ: Vypnutí funkcí Bluetooth pomocí kabelu Aux

SK: Vypnutie funkcií Bluetooth pomocou kábla Aux

HU: Bluetooth funkciók atspējotas ar Aux kabeli

BG: Деактивиране на функциите на Bluetooth с кабел Aux

EE: Bluetooth-funktsioonid on Aux-kaabliga välja lülitatud

LV: "Bluetooth" funkcijās išjungtos naudojant "Aux" kabeli

LT: Bluetooth funkciók atspējotas ar Aux kabeli

PL: Wyłączone funkcje Bluetooth przy użyciu kabla Aux

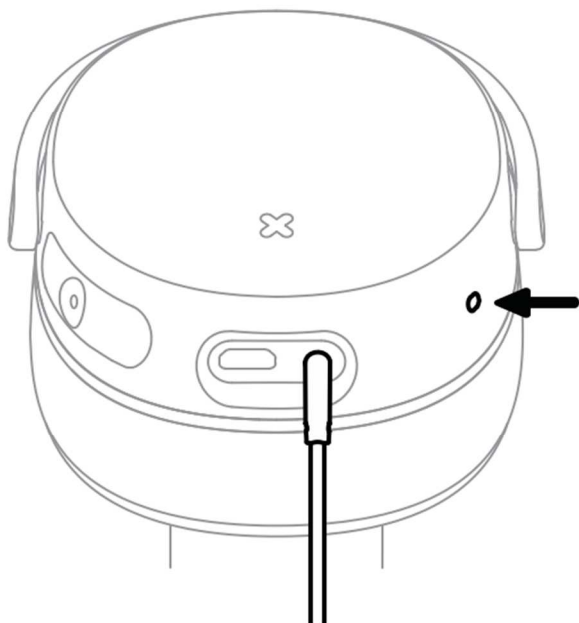
RO: Funcțiile Bluetooth dezactivate cu cablul Aux

RU: Функции Bluetooth отключены при использовании кабеля Aux

SL: Onemogočene funkcije Bluetooth s kablom Aux

TR: Aux Kablosu ile Bluetooth İşlevleri Devre Dışı

Microphone Function with Aux Cable



Microphone Function with Aux Cable

Fonction de Microphone Avec Câble Auxiliaire

Función de Micrófono con Cable Auxiliar

Funzione del Microfono con Cavo Ausiliario

Função do Microfone com Aabo Auxiliar

Mikrofon-Funktion mit Hilfskabel

Microfoonfunctie met Hulpkabel

Mikrofonfunksjon med Hjælpekabel

Mikrofonitoiminto lisäkaapelilla

Mikrofon funksjon med hjelpekabel

Mikrofonfunktion med manöverkabel

Работа микрофона 1 при подключенном
вспомогательном кабеле

帶輔助電纜的麥克風功能

AUXケーブルによるマイク機能

보조 케이블을 통한 마이크 1 기능

يفاض إلّا لبالكال عم 1 نوفر كيم لآ ة في ظو

CZ: Funkce mikrofónu s kabelem Aux

SK: Funkcia mikrofónu s káblom Aux

HU: Mikrofon funkció Aux kábellet

BG: Функция микрофон с кабел Aux

EE: Mikrofoni funktsioon koos Aux-kaabliga

LV: Mikrofono funkcija su papildomu kabeliu

LT: Mikrofono funkcija ar Aux kabeli

PL: Funkcja mikrofónu z kablem Aux

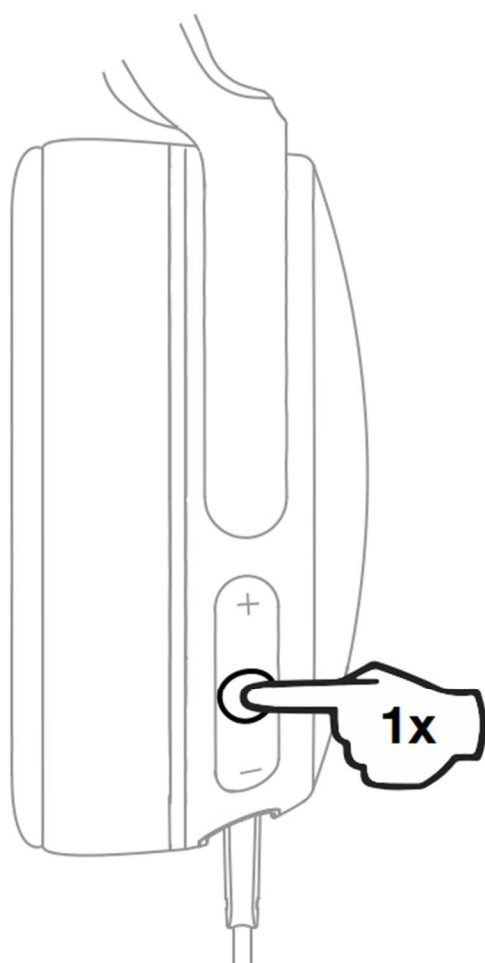
RO: Funcție de microfon cu cablu auxiliar

RU: Функция микрофона с кабелем Aux

SL: Funkcija mikrofona s pomožnim kablom

TR: Aux Kablosu ile Mikrofon Fonksiyonu

Answer / End Phone Calls



Answer / End

Répondre / Fin

Responder / Colgar

Risposta / Fine

Atender / Desligar

Annehmen / Beenden

Beantwoorden / Beëindigen

Besvar / Afslut

Vastaus / Lopetus

Svar / Avslutt

Svara / Lägg På

ОТВЕТИТЬ / ЗАКОНЧИТЬ

接听/结束

応答 / 終了

전화 받기/끊기

ءاهنإلا / درلإا

CZ: přijmout/ukončit hovor

SK: prijať/ukončiť hovor

HU: hívás fogadása/ befejezése

BG: приемане/приключване на повикване

EE: vastamine/kõne lõpetamine

LV: atsīliepti / baigti skambutj

LT: atbildēt/izbeigt zvanu

PL: odbieranie/kończenie połączeń

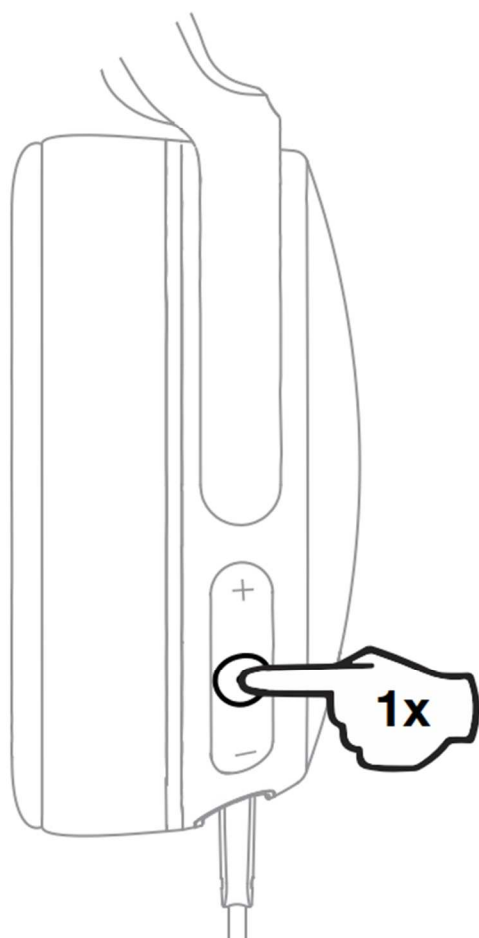
RO: urm răspunde/încheie apelul

RU: ответ/завершение вызова

SL: sprejem/ukončanje klica

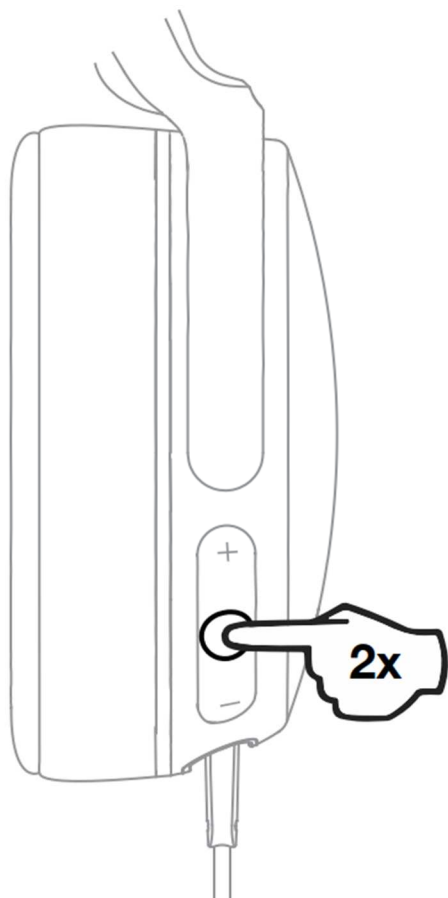
TR: cevapla/ aramayı sonlandır

Play / Pause



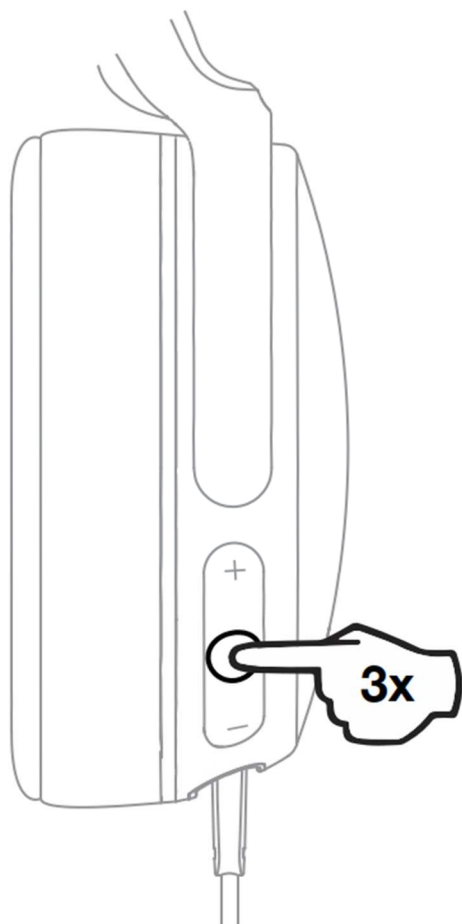
- Play / Pause
- Lecture / Pause
- Reproducir / Pausar
- Riproduci / Pausa
- Reproduzir / Colocar Em Pausa
- Wiedergabe / Pause
- Afspelen / Pauzeren
- Afspil / Pause
- Toisto / Tauko
- Spill / Pause
- Spela Upp / Pausa
- Воспроизведение / пауза
- 播放/暂停
- 再生 / 一時停止
- 재생/일시 정지
- تقوّم فاقاي! / لي غشت
- CZ: přehrát/ pauza
- SK: prehrať/ pauza
- HU: lejátszás/szünet
- BG: възпроизвеждане/пауза
- EE: mängimine/ paus
- LV: grojimas / pauzē
- LT: atskaņošana/pauze
- PL: odtwarzanie / pauza
- RO: redare/ pauză
- RU: воспроизведение/пауза
- SL: predvajanje/pauza
- TR: oynat/ duraklat

Track Forward



Track Forward
Piste Suivante
Adelantar
Brano successivo
Faixa Seguinte
Nächster Titel
Volgend Nummer
Skift Til Næste Musiknummer
Kelaus eteenpäin
Neste Spor
Nästa Ljudspår
Переключение На 1 Трек Вперед
下一曲目
次のトラックを再生する
다음 트랙으로
مسار إلى الأمام
CZ: přehrát další
SK: pretočiť vpred
HU: vágány előre
BG: движение напред
EE: rada ettepoole
LV: bēgiņķiēlīas ī priekš
LT: sliežu ceļš uz priekšu
PL: trasa do przodu
RO: urmăriți înaintea
RU: движение вперед
SL: pot naprej
TR: ileri takip

Track Back



Track Back

Piste Précédente

Retroceder

Brano precedente

Faixa Anterior

Vorangehender Titel

Vorig Nummer

Musiknummer Tilbage

Kelaus taaksepäin

Forrige Spor

Byta Till Föregående Spår

Переключение На 1 Трек Назад

上一曲目

前のトラックを再生する

이전 트랙으로

فلخل الی لیراسم

CZ: přehrát předchozí

SK: pretočiť späť

HU: visszamenni a pályára

BG: обратно проследяване

EE: jälgida tagasi

LV: sekti atgal

LT: Atgriezties atpakaļ

PL: śledzić wstecz

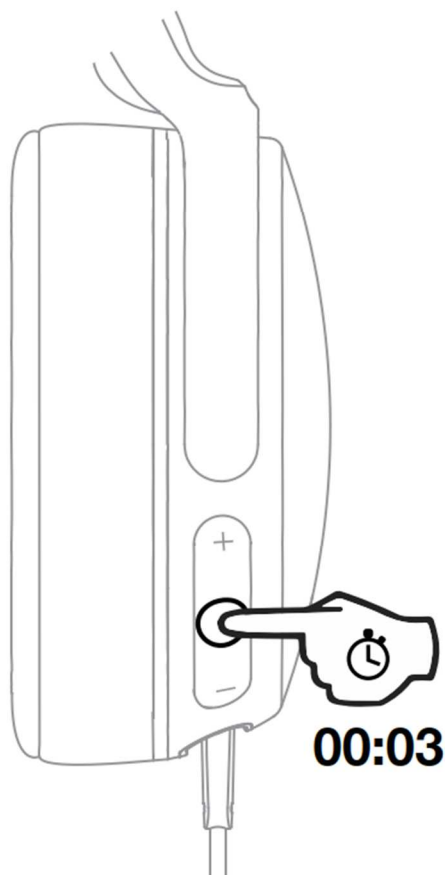
RO: urmăriți înapoi

RU: отслеживание

SL: sledenje nazaj

TR: geri izleme

Activate Voice Assistant



- Activate Voice Assistant
- Activer l'assistant Vocal
- Activar el Asistente de Voz
- Attivare assistente vocale
- Ativar Assistente de Voz
- Sprachassistenten Aktivieren
- Stemhulp Activeren
- Aktivér Talestøtte
- Aktivoi ääniohjain
- Aktiver Taleassistent
- Aktivera Röstassistent
- Активировать голосовой помощник
- 激活语音助理
- ボイスアシスタントを起動する
- 가동화 -> 활성화
- يتوصل لدعاسم لاطي شنت
- CZ: aktivace hlasového asistenta
- SK: aktivácia hlasového asistenta
- HU: hangalapú asszisztens aktiválása
- BG: активирание на гласов асистент
- EE: häälassistendi aktiveerimine
- LV: suaktyvinti balso asistentā
- LT: aktivizēt balss asistentu
- PL: aktywuj asystenta głosowego
- RO: activați asistentul vocal
- RU: активируйте голосовой помощник
- SL: aktiviranje glasovnega pomočnika
- TR: sesli asistanı etkinleştirin

Questions Visit: www.skullcandy.com
Si vous avez des questions, allez sur :
www.skullcandy.com
Si tienes dudas, visita: www.skullcandy.com
Domande Visitare il sito: www.skullcandy.com
Fazer perguntas: www.skullcandy.com
Fragen Besuch: www.skullcandy.com
Voor vragen bezoek: www.skullcandy.com
For spørsmål se: www.skullcandy.com
Vastauksia löytyy: www.skullcandy.com
For spørsmål, besøk: www.skullcandy.com
Vid frågor, besök: www.skullcandy.com
Если у вас возникнут вопросы, посетите:
www.skullcandy.com
如有问题请访问 : www.skullcandy.com
質問がある場合はこちらをご覧ください:
www.skullcandy.com
문의 사항: www.skullcandy.com
www.skullcandy.com:
ةراي زب ل ضفت ,تالؤاست ي أ ك يدل ناك اذإ:
www.skullcandy.com

CZ: V případě dotazů navštivte: www.skullcandy.com
SK: V prípade otázok navštívte: www.skullcandy.com
HU: Kérdés látogatás: www.skullcandy.com
BG: За въпроси, моля, посетете: www.skullcandy.com
EE: Küsimuse külastus: www.skullcandy.com
LV: Apsilankymas dēl klausimo: www.skullcandy.com
LT: Jautājuma apmeklējums: www.skullcandy.com
PL: Wizyta na pytania: www.skullcandy.com
RO: Vizitați întrebarea: www.skullcandy.com
RU: Посещение вопроса: www.skullcandy.com
SL: Za vprašanja obiščite: www.skullcandy.com
TR: Sorularınız için lütfen şu adresi ziyaret edin:
www.skullcandy.com

ISED Statement

This device contains licence-exempt transmitter(s) / receiver(s) that comply with Innovation, Science and Economic Development Canada's licence-exempt RSS(s). Operation is subject to the following two conditions:

- (1) This device may not cause interference.
- (2) This device must accept any interference, including interference that may cause undesired operation of the device.

L'émetteur / récepteur exempt de licence contenu dans le présent appareil est conforme aux CNR d'Innovation, Sciences et Développement économique Canada applicables aux appareils radio exempts de licence. L'exploitation est autorisée aux deux conditions suivantes:

- (1) L'appareil ne doit pas produire de brouillage;
- (2) L'appareil doit accepter tout brouillage radioélectrique subi, même si le brouillage est susceptible d'en compromettre le fonctionnement.

CZ: Prohlášení ISED .Tento přístroj obsahuje vysílače/přijímače osvobozené od licence, které jsou v souladu s licencí osvobozenou od licence RSS kanadského úřadu pro inovace, vědu a hospodářský rozvoj. Provoz podléhá následujícím dvěma podmínkám:

1. Toto zařízení nesmí způsobovat rušení.
2. Toto zařízení musí akceptovat jakékoli rušení, včetně rušení, které může způsobit nežádoucí provoz zařízení.

SK: Vyhlásenie ISED. Toto zariadenie obsahuje vysielajúce/prijímajúce oslobodené od licencie, ktoré sú v súlade s licenciou oslobodenou od licencie RSS organizácie Innovations, Science and Economic Development Canada. Prevádzka podlieha týmto dvom podmienkam:

1. Toto zariadenie nesmie spôsobovať rušenie.
2. Toto zariadenie musí akceptovať akékoľvek rušenie vrátane rušenia, ktoré môže spôsobiť neželanú prevádzku zariadenia.

HU: ISED nyilatkozat . Ez a készülék olyan engedélymentes adókat/vevőket tartalmaz, amelyek megfelelnek az Innovations, Science and Economic Development Canada engedélymentes RSS-nek. Az üzemeltetés a következő két feltételhez kötött:

1. Ez a készülék nem okozhat interferenciát.
2. Ennek a készüléknek minden interferenciát el kell fogadnia, beleértve az olyan interferenciát is, amely a készülék nem kívánt működését okozhatja.

BG: Изявление на ISED . Това устройство съдържа освободени от лиценз предаватели/приемници, които отговарят на изискванията на RSS за освобождаване от лиценз на Канада за иновации, наука и икономическо развитие. Експлоатацията е предмет на следните две условия:

1. Това устройство не може да причинява смущения.
2. Това устройство трябва да приема всякакви смущения, включително смущения, които могат да причинят нежелана работа на устройството.

EE: ISED avaldus . See seade sisaldab litsentsivabu saatjaid/vastuvõtjaid, mis vastavad Kanada innovatsiooni, teaduse ja majandusarengu litsentsivabale RSS-ile. Kasutamise sõltub järgmistest kahest tingimusest:

1. See seade ei tohi põhjustada häireid.
2. See seade peab taluma kõiki häireid, sealhulgas häireid, mis võivad põhjustada seadme soovimatut toimimist.LV: Apsilankymas dėl klausimo: www.skullcandy.com

LV: ISED pareiškimas . Šiame prietaise yra siųstuvų ir (arba) imtuvų, kuriems netaikomos licencijos ir kurie atitinka Kanados inovacijų, mokslo ir ekonominės plėtros licencijų netaikymo RSS reikalavimus. Eksploatacijai taikomos šios dvi sąlygos:

1. Šis prietaisas negali kelti trukdžių.
2. Šis prietaisas turi priimti bet kokius trukdžius, įskaitant trukdžius, kurie gali sukelti nepageidaujamą prietaiso veikimą.

LT: ISED paziņojums . Šī ierīce satur no licences atbrīvotus raidītājus/uztvērējus, kas atbilst Kanādas Inovāciju, zinātnes un ekonomiskās attīstības padomes (Innovations, Science and Economic Development Canada) no licences atbrīvotajai RSS. Eksploatācija ir atkarīga no šādiem diviem nosacījumiem:

1. Šī ierīce nedrīkst radīt traucējumus.
2. Šī ierīce nedrīkst pieļaut nekādus traucējumus, tostarp traucējumus, kas var izraisīt nevēlamu ierīces darbību.

PL: Oświadczenie ISED . To urządzenie zawiera nadajniki/odbiorniki zwolnione z licencji, które są zgodne z RSS Innovations, Science and Economic Development Canada dotyczącym zwolnień z licencji. Działanie urządzenia podlega następującym dwóm warunkom:

1. To urządzenie nie może powodować zakłóceń.
2. Urządzenie musi przyjmować wszelkie zakłócenia, w tym zakłócenia, które mogą powodować niepożądane działanie urządzenia.RO: Vizitați întrebarea: www.skullcandy.com

RO: Declarația ISED . Acest dispozitiv conține emițătoare/receptoare scutite de licență, care sunt în conformitate cu Regulamentul de scutire de licență RSS al Innovations, Science and Economic Development Canada. Funcționarea este supusă următoarelor două condiții:

1. Acest dispozitiv nu trebuie să provoace interferențe.
2. Acest dispozitiv trebuie să accepte orice interferență, inclusiv interferențele care pot cauza funcționarea nedorită a dispozitivului.

RU: Заявление ISED . Данное устройство содержит передатчики/приемники, освобожденные от лицензирования, которые соответствуют лицензионному RSS Министерства инноваций, науки и экономического развития Канады. Эксплуатация осуществляется при соблюдении следующих двух условий:


1. Данное устройство не должно создавать помех.
2. Это устройство должно принимать любые помехи, включая помехи, которые могут вызвать нежелательную работу устройства.


SL: Izjava ISED . Ta naprava vsebuje licenčno izvzete oddajnike/sprejemnike, ki so skladni z licenčno izvzeto RSS Kanade za inovacije, znanost in gospodarski razvoj. Za delovanje veljata naslednja dva pogoja:

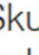
1. Ta naprava ne sme povzročati motenj.
2. Ta naprava mora sprejeti vse motnje, vključno z motnjami, ki lahko povzročijo neželjeno delovanje naprave.

TR: ISED Açıklaması . Bu cihaz, Yenilikler, Bilim ve Ekonomik Kalkınma Kanada'nın lisanstan muaf RSS'sine uygun lisanstan muaf vericiler/alıcılar içerir. Çalıştırma aşağıdaki iki koşula tabidir:

1. Bu cihaz parazite neden olmamalıdır.
2. Bu cihaz, cihazın istenmeyen şekilde çalışmasına neden olabilecek parazitler de dahil olmak üzere her türlü paraziti kabul etmelidir.

EN Skullcandy, , and other marks are registered trademarks of Skullcandy, Inc. All rights reserved.

FR Skullcandy, , et les autres marques sont des marques déposées de Skullcandy, Inc. Tous droits réservés.

ES Skullcandy, , y las demás marcas son marcas registradas de Skullcandy, Inc. Todos los derechos reservados.

CZ: Skullcandy a ostatní značky jsou registrované ochranné známky společnosti Skullcandy, INC. Všechna práva vyhrazena.

SK: Skullcandy a ostatné značky sú registrované ochranné známky spoločnosti Skullcandy Inc. Všetka práva vyhradené.

HU: A Skullcandy és más védjegyek a Skullcandy, INC. bejegyzett védjegyei. Minden jog fenntartva.

BG: Skullcandy и други марки са регистрирани търговски марки на Skullcandy, INC. Всички права запазени.

EE: Skullcandy ja muud kaubamärgid on Skullcandy, INC. registreeritud kaubamärgid. Kõik õigused kaitstud.

LV: "Skullcandy" ir kiti ženkļai yra registruotieji "Skullcandy, INC." prekių ženklai. Visos teisės saugomos.

LT: Skullcandy un citas žiemes ir Skullcandy, INC. registrėtas preču žiemes. Visas tiesības aizsargātas.

PL: Skullcandy i inne znaki są zarejestrowanymi znakami towarowymi firmy Skullcandy, INC. Wszelkie prawa zastrzeżone.

RO: Skullcandy și alte mărci sunt mărci comerciale înregistrate ale Skullcandy, INC. Toate drepturile rezervate.

RU: Skullcandy и другие знаки являются зарегистрированными торговыми марками Skullcandy, INC. Все права защищены.

SL: Skullcandy in druge znamke so registrirane blagovne znamke družbe Skullcandy, INC. Vse pravice pridržane.

TR: Skullcandy ve diğer markalar Skullcandy, INC'nin tescilli ticari markalarıdır. Tüm hakları saklıdır.

Americas
Skullcandy, Inc.
6301 N Landmark Dr.
Park City, UT 84098 U.S.A.
Skullcandy.com

Europe
Skullcandy Europe BV
Postbus 425
5500AK Veldhoven Nederland
Skullcandy.eu

Canada
Skullcandy Canada ULC
329 Railway St. Unit 205
Vancouver, BC. V6A 1A4 Canada
Skullcandy.ca

EN Contains Li-ion battery. Battery must be recycled or disposed of properly.

FR Contient une batterie Li-ion. La batterie doit être recyclée ou jetée correctement.

ES Contiene una batería Li-ion. La batería debe ser reciclada o desechada adecuadamente.

CZ: Obsahuje Li-ion baterii. Baterie musí být recyklovány nebo řádně zlikvidovány.

SK: Obsahuje Li-ion bateriu. Bateria musí byť recyklovaná, alebo riadne zlikvidovaná

HU: Tartalmazza a Li-ion akkumulátort. Az akkumulátort újra, kell hasznosítani vagy megfelelően kell ártalmatlanítani.

BG: Включва Li-йонна батерия. Батерията трябва да се рециклира или да се изхвърли по подходящ начин.

EE: Sisaldab Li-ioonakut. Patarei tuleb ringlusse võtta või nõuetekohaselt kõrvaldada.

LV: Ķ komplektā ietilina Li jonu akumulatorius. Akumulatorius turi būtī perdirbtas arba tinkamai išmestas.

LT: Įetver Li-ion akumulatoru. Akumulators jānodod otrreizējai pārstrādei vai pareizi jāiznīcina.

PL: Zawiera akumulator jonowy Li. Baterie należy poddać recyklingowi lub zutylizować w odpowiedni sposób.

RO: Include baterie Li-ion. Bateria trebuie reciclată sau eliminată în mod corespunzător.

RU: В комплект входит литий-ионный аккумулятор. Батарея должна быть переработана или надлежащим образом утилизирована.

SL: Vključuje baterijo Li-ion. Baterijo je treba reciklirati ali ustrezno odstraniti.

TR: Li-iyon pil içerir. Pil geri dönüştürülmeli veya uygun şekilde imha edilmelidir



R-CRM-Sku-S6HCW



T D18-0049018

R 018-180246



EAC



