



Roborock robotický vysávač Q5 Pro+
Roborock robotický vysávač Q5 Pro+
Roborock robotporszívó Q5 Pro+

Používateľský manuál

Uživatelský manuál

Felhasználói kézikönyv

Zariadenie obsahuje používateľské rozhranie v anglickom jazyku.

Zařízení obsahuje uživatelské rozhraní v anglickém jazyce.

Az eszköz angol nyelvű felhasználói felületet tartalmaz.

Výrobca / Výrobce / Gyártó

Beijing Roborock Technology Co., Ltd. Floor 6, Suite 6016-6018, Building C, Kangjian Baosheng Plaza, No. 8 Heiquan Road,
Haidian District, Beijing, P.R.China

Vyrobené v Číne / Vyrobeno v Číne. / A termék Kínában készült

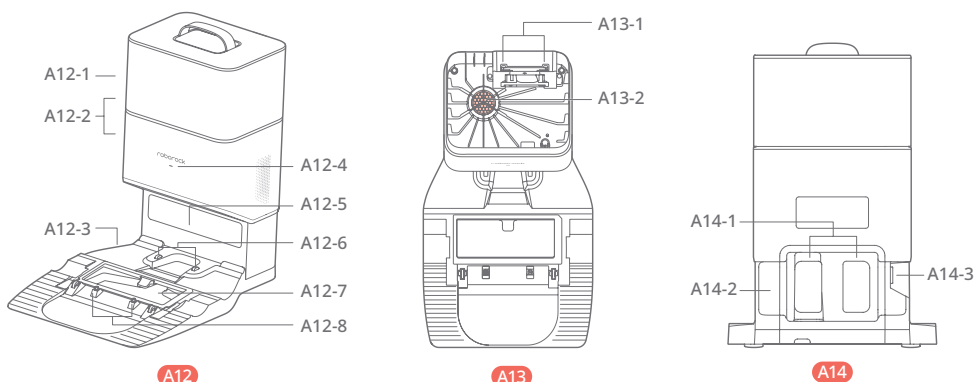
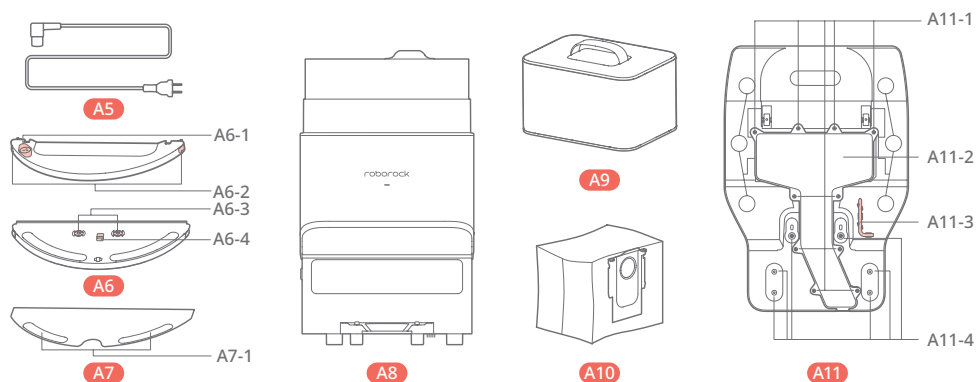
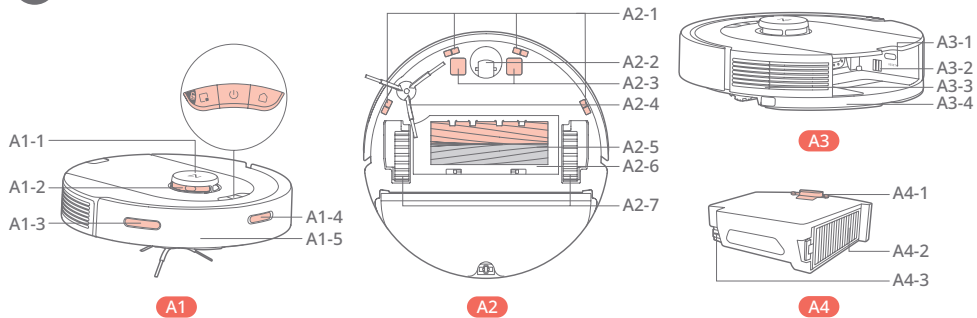
Dovozca pre SR / Dovožce pro ČR:

WESTech, spol. s r.o., Stará Vajnorská 17,
831 04 Bratislava, Telefon: +421 2 4445 4090
<https://online.westech.sk/>

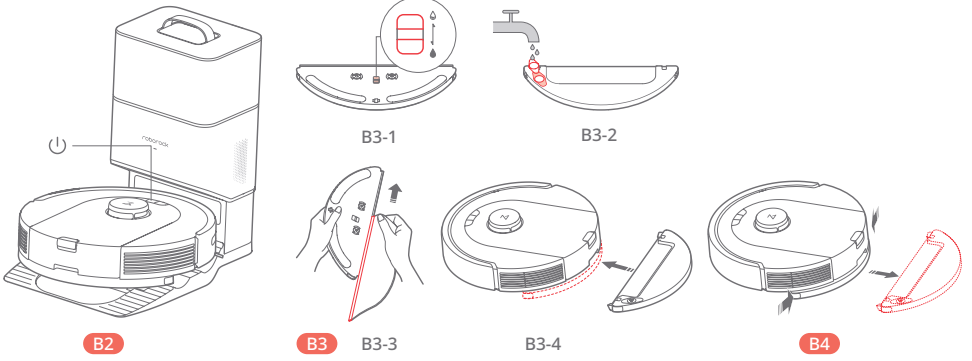
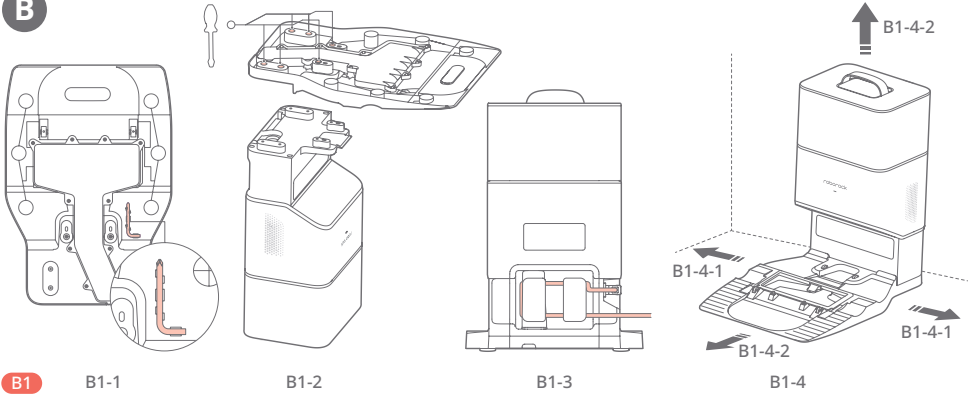
OBSAH

BEZPEČNOSTNÉ INFORMÁCIE	7
Obmedzenia.....	7
Batéria a nabíjanie.....	7
PREHĽAD SPOTREBIČA	7
Robot (Pohľad zhora)	7
Robot (Pohľad zdola).....	8
Robot (Vybratá nádoba na prach).....	8
Nádoba na prach	8
Napájací kábel	8
Upraviteľný zásobník na vodu	8
Mopová utierka	8
Nádoba na prach (Vopred inštalované jednorazové vrečko na prach).....	8
Kryt nádoby na prach	8
Jednorazové vrečko na prach	8
Základňa	8
Základňa s automatickým vyprázdňovaním	8
Základňa s automatickým vyprázdňovaním (Zložený kryt).....	8
Uloženie napájacieho kábla	8
INŠTALÁCIA	8
Dôležité informácie.....	8
Umiestnenie nabijacej základne	9
Zapnutie napájania a nabíjanie.....	9
Použitie modulu na mopovanie.....	9
Odpojenie modulu na mopovanie	9
PRIPOJENIE K APLIKÁCIÍ	9
POKYNY PRE POUŽITIE	10
Zapnutie/Vypnutie.....	10
Spustenie čistenia	10
Bodové čistenie.....	10
Vyprázdňovanie	10
Pozastavenie	10
Naplnenie zásobníka na vodu alebo umývanie mopovej utierky	10
Režim spánku	10
Režim „Nerušit“ (DND).....	10
Detská poistka	11
Nabíjanie.....	11
Chyba.....	11
Resetovanie systému	11
Obnovenie výrobných nastavení.....	11
BEŽNÁ ÚDRŽBA	11
Hlavné kefy	11
Bočná kefka	11
Všesmerové koliesko	11
Hlavné kolieska	11
Nádoba na prach a umývateľný filter	11
Nastaviteľný zásobník na vodu.....	11
Mopová utierka	12
Komponenty filtra	12
Snímače robota	12
Výmena vrečka na prach.....	12
Vzduchové potrubie.....	12
Nabíjacie kontaktné plochy.....	12
Batéria.....	12
ZÁKLADNÉ PARAMETRE	12
BEŽNÉ PROBLÉMY	13

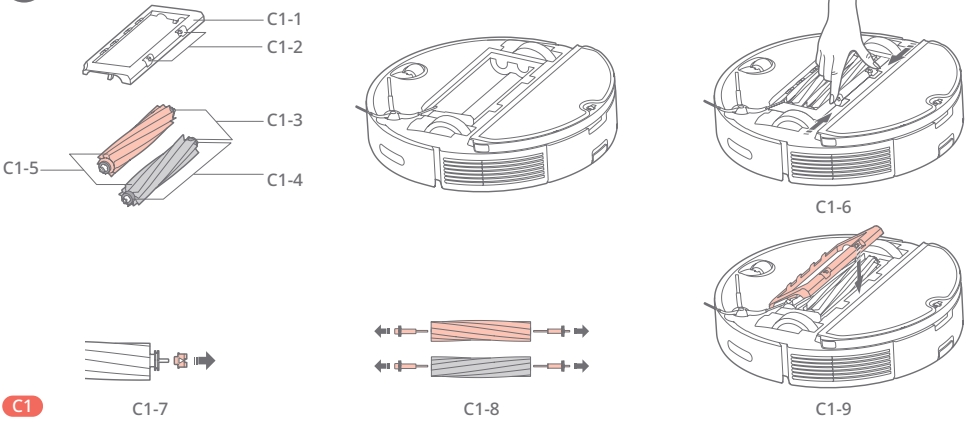
A

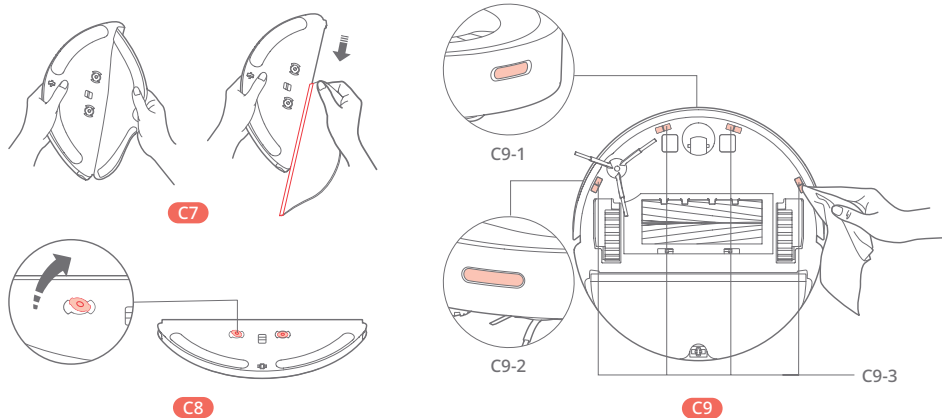
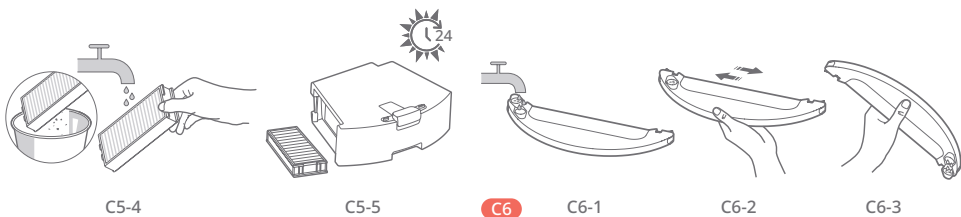
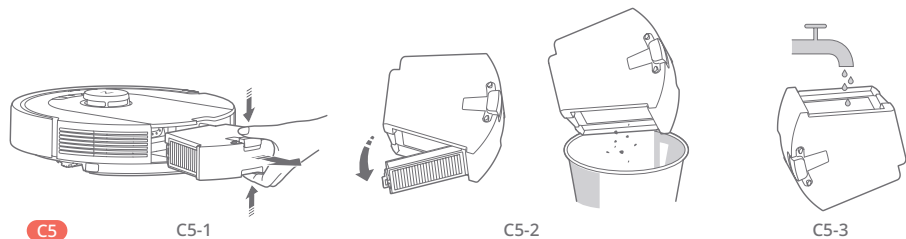
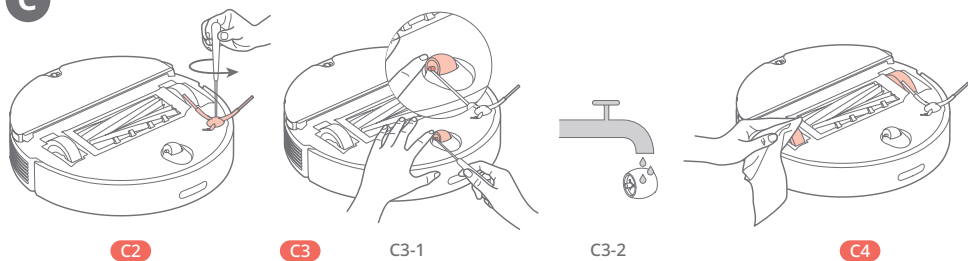


B

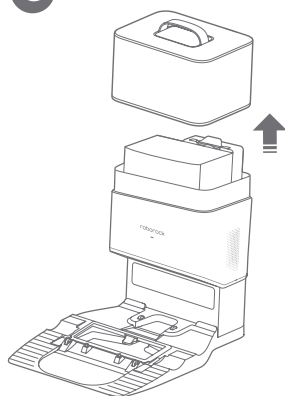


C

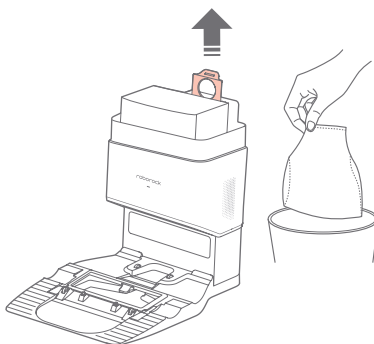


C

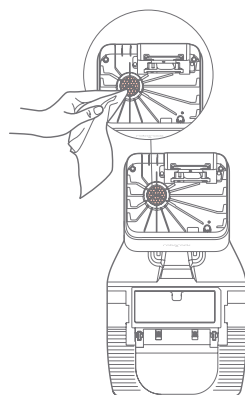
C



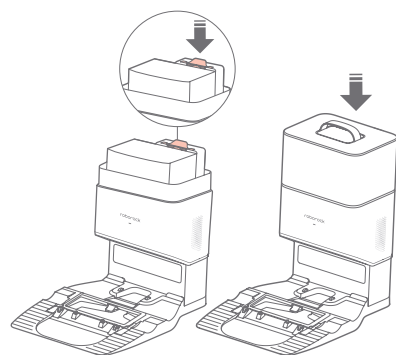
C10-1



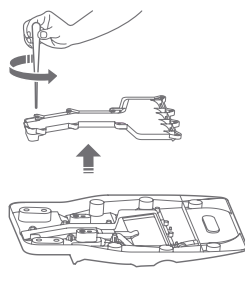
C10-2



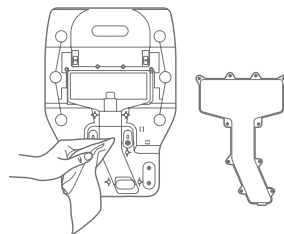
C10-3



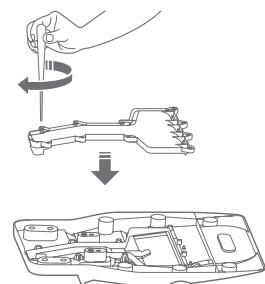
C10-4



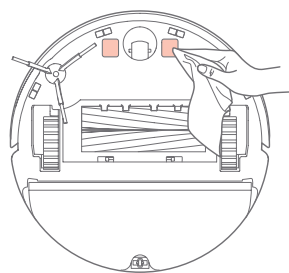
C11-1



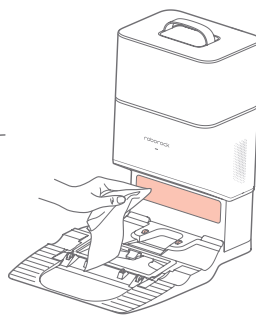
C11-2



C11-3



C12



BEZPEČNOSTNÉ INFORMÁCIE

Obmedzenia

- Nepoužívajte tento výrobok na vyvýšených povrchoch bez prekážok, napríklad na podlahe podkrovia, na otvorenej terase alebo na hornej strane nábytku.
- Aby ste predišli zablokovaní produktu a predišli poškodeniu cenností, pred čistením odstráňte z podlahy ľahké predmety (napríklad plastové vrecká) a krehké predmety (napríklad vázy).
- Na výrobok neumiestňujte žiadne predmety (vrátane detí a domácich miláčikov), či už je alebo nie je v prevádzke.
- Nepoužívajte výrobok na horiace predmety (napr. cigaretové ohorky).
- Výrobok nepoužívajte na čistenie tvrdých alebo ostrých predmetov (ako sú odpady z dekorácie, sklo a klice).
- Nepoužívajte mopový modul na koberce.
- Pred čistením alebo údržbou výrobku musí byť výrobok vypnutý a zástrčka musí byť vyťahaná z elektrickej zásuvky, keď sa nepoužíva.
- Do blízkosti nasávacieho otvoru základne neumiestňujte žiadne predmety.
- Nevkladajte prsty do otvoru dokovacej základne, aby ste predišli možnému zraneniu.
- Neprevádzkujte výrobok v miestnosti, kde spí dojča alebo dieťa.
- Nepremiestňujte dokovaciu základňu zdvíhaním základne alebo nádoby na prach.
- Uistite sa, či je robot kompatibilný s dokovacou základňou, inak môže vyprázdňovanie alebo nabíjanie zlyhať.
- Dokovaciu základňu nepoužívajte na zbieranie kameňov, útržkov papiera alebo iných predmetov, ktoré môžu zablokovať vzduchové potrubie. Ak sa vzduchové potrubie upchá, okamžite ho vyčistite.
- Umiestnite dokovaciu základňu na rovnú podlahu mimo dosahu ohňa, tepla a vody. Vyhňte sa úzkym priestorom alebo miestam, kde môže byť robot zavesený vo vzduchu.
- Na produkt ani dokovaciu základňu neumiestňujte žiadne predmety (vrátane detí a domácich zvierat), ani ich nezakrývajte žiadnymi predmetmi (vrátane prachotesného krytu), či už je alebo nie je v prevádzke.
- Nevysávajú nič, čo horí alebo dymí, ako sú cigarety, zápalky alebo horúci popol.
- Nepoužívajte základňu na vysávanie horľavých alebo výbušných predmetov, ako sú napríklad zapalovače, benzín a toner používané v tlačiarňach alebo kopírkach.


Batéria a nabíjanie

VAROVANIE

- Na dobíjanie batérie používajte iba odnímateľnú napájaciu jednotku roborock CDZ12RR, CDZ20RR, AED06HRR alebo AED07HRR dodanú s týmto produktom.
- Pri uskladnení spotrebiča ho pred umiestnením na chladné suché miesto úplne nabite a vypnite. Nabíjajte ju aspoň každé tri mesiace, aby ste zabránili nadmernému vybitiu batérie.
- Aby sa zabránilo riziku v dôsledku neúmyselného opätovného zapnutia tepelnej ochrany, nesmie sa tento spotrebič napájať cez externé spínacie zariadenie, ako je napr. časovač, ani pripájať k obvodu, ktorý je pravidelne zapínaný a vypínaný.
- Skontrolujte, či napájacie napätie zodpovedá požiadavkám uvedeným na dokovacej stanici.
- Používajte iba napájací kábel dodávaný s výrobkom, aby ste zabránili možnému vzniku dymu, tepla alebo požiaru.
- Nepoužívajte výrobok so žiadnym typom napájacieho adaptéra, pretože by to mohlo spôsobiť nebezpečenstvo a stratiť platnosť záruky.
- Ak je dokovacia stanica umiestnená v oblasti náchylnej na búrky alebo s nestabilným napätím, prijmite ochranné opatrenia.
- Pred vložení dokovacej stanice do balenia odpojte napájací kábel.

A PREHĽAD SPOTREBIČA

A1 Robot (Pohľad zhora)

-  **Napájanie/Čistenie**
 - Stlačte a podržte na zapnutie alebo vypnutie robota
 - Stlačením spustíte čistenie
- Indikátor napájania**
 - Biely: Úroveň batérie $\geq 20\%$
 - Červený: Úroveň batérie $< 20\%$
 - Bliká: Nabíjanie alebo spustenie
 - Bliká červenou farbou: Chyba
- Indikátor WiFi**
 - Pomaly bliká modrou farbou: Čaká na pripojenie
 - Rýchlo bliká modrou farbou: Pripájanie
 - Zasvieti modrou farbou na päť sekúnd: WiFi pripojené



— Bodové čistenie/Detská poistka

- Stlačte pre bodové čistenie
- Stlačte a podržte na 3 sekundy na zapnutie/vypnutie detskej poistky



— Základňa

- Stlačte pre návrat do základne

Poznámka: Stlačte akéhokoľvek tlačidlo na zastavenie robota v priebehu čistenia alebo návrat do základne.

A1-1 — Vertikálny nárazník

A1-2 — LiDAR snímač

A1-3 — Snímač steny

A1-4 — Vyhľadávač základne

A1-5 — Nárazník

A2 Robot (Pohľad zdola)

- A2-1 — Snímače zmeny výšky
- A2-2 — Všesmerové koliesko
- A2-3 — Nabíjacie kontakty
- A2-4 — Bočná kefka
- A2-5 — Hlavné kefky
- A2-6 — Kryt hlavnej kefky
- A2-7 — Hlavné kolieska

A3 Robot (Vybratá nádoba na prach)

- A3-1 — Tlačidlo resetovania
- A3-2 — Prívod vzduchu
- A3-3 — Odvod vzduchu
- A3-4 — Modul na mopovanie

A4 Nádoba na prach

- A4-1 — Západka nádoby na prach
- A4-2 — Umývateľný filter
- A4-3 — Prívod vzduchu

A5 Napájací kábel

A6 Upraviteľný zásobník na vodu

- A6-1 — Zátka zásobníka na vodu
- A6-2 — Západky zásobníka na vodu
- A6-3 — Komponenty filtra
- A6-4 — Ovládač prietoku vody

A7 Mopová utierka

- A7-1 — Podložky so suchým zipsom

A8 Nádoba na prach (Vopred inštalované jednorazové vrecko na prach)

A9 Kryt nádoby na prach

A10 Jednorazové vrecko na prach

A5 Základňa

- A11-1 — Skrutky krytu vzduchového potrubia (10)
- A11-2 — Kryt vzduchového potrubia
- A11-3 — Skrutkovač
- A11-4 — Upevňovacie skrutky základne (6)

A12 Základňa s automatickým vyprázdňovaním

- A12-1 — Kryt nádoby na prach
- A12-2 — Nádoby na prach
- A12-3 — Spodok dokovacej základne
- A12-4 — Stavový indikátor
 - Svieta bielou farbou: Pohotovostný režim
 - Bliká bielou farbou: Vyprázdňovanie
 - Svieta červenou farbou: Porucha
 - Nesvieti: Nabíjanie robota/Vypnuté napájanie
- A12-5 — Maják umiestnenia nabíjacej základne
- A12-6 — Nabíjacie kontakty
- A12-7 — Nasávací otvor
- A12-8 — Elektródové kefky

A13 Základňa s automatickým vyprázdňovaním (Zložený kryt)

- A13-1 — Otvor vrecka na prach
- A13-2 — Filter

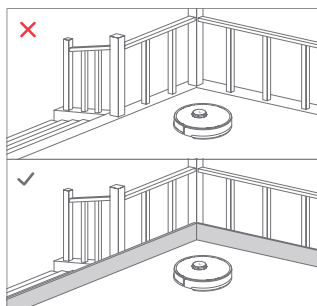
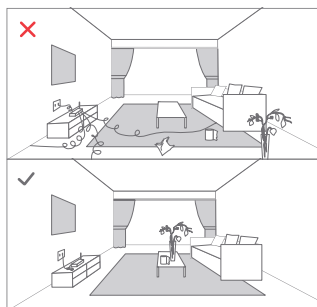
A13 Uloženie napájacieho kábla

- A14-1 — Otvor na uloženie napájacieho kábla
- A14-2 — Káblové vývody
- A14-3 — Napájací port

Poznámka: Napájací kábel je možné vytriahnuť z oboch strán.

B INŠTALÁCIA

Dôležité informácie



1. Usporiadajte káble, tvrdé alebo ostré predmety (ako sú klnice a sklo) a uvoľnené predmety zo zeme a premiestnite akékoľvek nestabilné, krehké, cenné alebo nebezpečné predmety, aby ste zabránili zraneniu osôb alebo škodám na majetku v dôsledku zamotania, úderu alebo zachyteniu predmetov robotom.
2. Ak používate tohto robota na vyvýšenom mieste, vždy používajte bezpečnú fyzickú bariéru, aby ste zabránili náhodným pádom, ktoré môžu mať za následok zranenie osôb alebo poškodenie majetku.

Poznámka: Pri prvom použití robota ho sledujte po celej jeho trase čistenia a dávajte pozor na veľké prekážky. Robot bude môcť v budúcnosti čistiť sám.

B1 Umiestnenie nabíjacej základne

B1-1 — Vyberte skrutkovač z odkladacieho priestoru v spodnej časti základne.

B1-2 — Nabíjaciu základňu položte naopak na mäkký, rovný povrch (koberec/uterák/handričku) a základňu pripevnite zaskrutkovaním šiestich skrutiek.

Poznámka: Kryt nádoby na prach držte pevne, keď je obrátená naopak, aby ste zabránili jeho poškodeniu.

B1-3 — Pripojte napájací kábel k nabíjacej základni a prebytočný kábel nechajte vo vnútri úložného otvoru.

B1-4 — Nabíjaciu základňu položte na tvrdú a rovnú podlahu (drevo/dlaždice/betón atď.). Ponechajte aspoň 0,3 m voľného priestoru na oboch stranách, 1 m vpredu a 1 m hore. Skontrolujte, či má miesto dobré pokrytie WiFi signálom a potom spotrebič zapnite.


B1-4-1 — **Viac ako 0,3 m**

B1-4-2 — **Viac ako 1 m**

Poznámky:

- Keď sa robot nabíja, stavový indikátor automaticky zhasne.
- Ak sa vyskytne chyba, stavový indikátor sa rozsvieti červenou farbou.
- Nepoužívajte spotrebič bez krytu nádoby na prach alebo vrečka na prach.
- Dokovaciu základňu položte na rovnú podlahu mimo oheň, teplo a vodu. Vyhybajte sa úzkym priestorom alebo miestam, kde by mohol robot ostať visieť vo vzduchu.
- Umiestnenie dokovacej základne na mäkký povrch (koberec/rohož) môže spôsobiť, že sa základňa nakloní a spôsobí problémy s dokovaním a odchodom.
- Prebytočný napájací kábel držte vo vnútri úložného otvoru, aby sa robot nezamotal do káblov a aby sa nabíjacia základňa nevytáhovala alebo neodpájala od napájacieho zdroja.
- Chráňte dokovaciu základňu pred priamym slnečným žiarením alebo pred čímkovkveč, čo by mohlo blokovat' maják umiestnenia dokovacej základne; v opačnom prípade sa robot nemusí vrátiť do dokovacej základne.
- Dokovacia základňa s automatickým vyprázdňovaním sa nabíja a vyprázdňuje. Pred použitím uložte štandardný robotický dok. Ak to neurobite, môže to spôsobiť problémy s návratom do dokovacej základne.
- Dokovaciu základňu udržiavajte podľa pokynov na údržbu. Nabíjaciu základňu nečistite mokrou handričkou.

B2 Zapnutie napájania a nabíjanie

Stlačením a podržaním tlačidla  zapnete robota. Počkajte pokiaľ indikátor napájania nezačne svietiť a potom položte robota na dokovaciu základňu. Uistite sa, či indikátor napájania nabíjacej základne zhasne a zaznie hlasové upozornenie „nabíjanie“. Ak chcete zachovať výkon vysokovýkonnej lítium-iónovej dobijateľnej batérie, udržiavajte robota nabitého.

Poznámka: Robot sa nemusí zapnúť, keď je batéria takmer vybitá. V takom prípade pripojte robota k dokovacej základni.

B3 Použitie modulu na mopovanie

B3-1 — Upravte prietok vody

Posunutím prepínača smerom nadol zvýšite prietok vody a nahor znížite prietok vody.

B3-2 — Naplňte zásobník na vodu

Otvorte zásobník na vodu, naplňte ho vodou a pevne ho zatvorte.

B3-3 — Nainštalujte mopovú utierku

Navlhčíte mopovú utierku a vyžmýkajte ju, pokiaľ neprestane kvapkať, potom ju zasuňte pozdĺž otvoru pre pripevnenie a pevne ju pripevnite na svoje miesto.

B3-4 — Nainštalujte modul na mopovanie

Nasuňte modul na stieranie podlahy smerom dopredu pozdĺž spodnej strany robota, pokiaľ nezacvakne na svoje miesto.

Poznámky:

- Aby ste predišli nadmernému hromadeniu nečistôt pri prvom použití, podlahy by sa mali pred mopovaním najmenej trikrát povysávať.
- Ak sú na podlahe koberce, nakreslite zóny „Nevstupovať“ alebo neviditeľnú stenu, aby ste zabránili tomu, aby na ne spotrebič nešiel, alebo ich zrolujte.
- Aby ste predišli korózii zásobníka na vodu, nepoužívajte čistiace prostriedky ani dezinfekčné prostriedky.
- Nepoužívajte horúcu vodu, pretože to môže spôsobiť deformáciu zásobníka.
- Po 60 minútach mopovania vyčistite utierku, aby ste udržali prietok vody a kvalitu čistenia.

B4 Odpojenie modulu na mopovanie

Po návrate robota do dokovacej základne po čistení, zatlačte obe bočné západky a vysunutím modulu na mopovanie smerom dozadu ho vyberte von.

Poznámky:

- Po každom použití mopovú utierku umyte a zo zásobníka na vodu pravidelne vylievajte nepoužitú vodu.
- Ak nepoužívate mopovanie, odpojte modul na mopovanie.

PRIPOJENIE K APLIKÁCIÍ

Robot podporuje aplikáciu Roborock alebo Xiaomi Home. Vyberte si tú, ktorá najlepšie vyhovuje vašim potrebám.

1 Stiahnite si aplikáciu



Možnosť 1: Vyhľadajte „Roborock“ v App Store alebo Google Play, alebo naskenujte nižšie uvedený QR kód a potom aplikáciu stiahnite a nainštalujte.



Možnosť 2: Vyhľadajte „Xiaomi Home“ v App Store alebo Google Play, alebo naskenujte nižšie uvedený QR kód a potom aplikáciu stiahnite a nainštalujte.



2 Resetujte Wi-Fi

Stlačte a podržte tlačidlo  a , až kým nezaznie hlasové upozornenie „Reset WiFi (Resetovať WiFi)“. Resetovanie je dokončené vtedy, keď indikátor Wi-Fi bliká pomaly. Robot potom čaká na pripojenie.

Poznámka: Ak sa nedokážete pripojiť k robotovi z dôvodu konfigurácie routera, zabudnutého hesla alebo iného dôvodu, resetujte Wi-Fi a pridajte vášho robota ako nové zariadenie.

3 Pridajte zariadenie



Otvorte aplikáciu Roborock, poklepte na tlačidlo „Scan to Connect (Naskenovať na pripojenie)“ alebo „Search for device (Vyhľadať zariadenie)“, alebo otvorte aplikáciu Xiaomi Home, poklepte na „+“ v pravom hornom rohu a pridajte zariadenie podľa pokynov.

Poznámky:

- Skutočný postup sa môže líšiť v dôsledku prebiehajúcich aktualizácií aplikácií. Postupujte podľa pokynov v aplikácii.
- Podporovaná je len 2,4 GHz Wi-Fi sieť.
- Ak robot čaká na pripojenie viac ako 5 minút, Wi-Fi sa automaticky deaktivuje. Ak sa potrebujete znova pripojiť, skôr ako budete pokračovať, resetujte Wi-Fi.


POKYNY PRE POUŽITIE

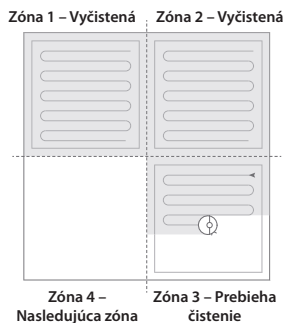
Zapnutie/Vypnutie

Stlačením a podržaním tlačidla  zapnete robota. Indikátor napájania sa rozsvieti a robot prejde do pohotovostného režimu. Stlačte a podržte tlačidlo  na vypnutie robota a ukončenie aktuálny cyklus čistenia.

Poznámka: V priebehu nabíjania sa robot nedá vypnúť.

Spustenie čistenia

Stlačením tlačidla  spustíte čistenie. Robot naplánuje svoju cestu čistenia na základe snímania oblasti. Rozdelí každú miestnosť na štvorce, najskôr vyčistí okraje štvorca a potom vyplní zónu v kľukatom vzore. Pritom robot vyčistí všetky zóny jednu po druhej, čím efektívne vyčistí domácnosť.




Poznámky:

- Aby robot mohol automaticky vysávať a vrátiť sa do dokovacej základne, spustíte robota zo základne. Počas čistenia nehýbte z dokovacou základňou.
- Ak je batéria veľmi slabá, čistenie sa nemôže spustiť. Pred opakovaným vyčistením nechajte robota nabíť.

- Ak sa čistenie dokončí za menej ako 10 minút, oblasť sa vyčistí dvakrát.
- Ak je batéria takmer vybitá pred dokončením čistenia, robot vykoná obnovovacie nabíjanie pred obnovením čistenia z miesta, kde bolo vypnuté.
- Pred začatím každého stierania sa uistite, či bola správne nainštalovaná mopová utierka.


Bodové čistenie

Súčasným stlačením a podržaním tlačidla  spustíte bodové čistenie.

Rozsah čistenia: Robot čistí štvorcovú plochu s rozmermi 1,5 m x 1,5 m vycentrovanú na seba.



Poznámka: Po bodovom čistení sa robot automaticky vráti do východiskového bodu a prepne sa do pohotovostného režimu.

Vyprázdňovanie

Automatické vyprázdňovanie sa spustí, keď sa vysávač po čistení vráti do nabíjacej základne. Ak chcete manuálne spustiť vyprázdňovanie, stlačte tlačidlo . Vyprázdňovanie zastavíte stlačením ľubovoľného tlačidla.


Poznámka: Vyhnite sa častému manuálnemu vyprázdňovaniu.

Pozastavenie

Keď robot vykonáva čistenie, stlačením ktoréhokoľvek tlačidla ho pozastavíte, stlačením tlačidla  pokračujete alebo stlačením tlačidla  pošlete vysávač späť do základne.

Poznámka: Umiestnenie pozastaveného robota na dokovaciu základňu ukončí súčasné čistenie.

Naplnenie zásobníka na vodu alebo umývanie mopovej utierky

Ak chcete pridať vodu alebo vyčistiť mopovú utierku, stlačením ľubovoľného tlačidla zastavte robota a vyberte modul na mopovanie. Po pridaní vody alebo vyčistení mopovej utierky nainštalujte modul na mopovanie a pokračujte stlačením tlačidla .

Režim spánku

Ak je robot pozastavený na viac ako 10 minút, prejde do režimu spánku a jeho indikátor napájania bude pomaly blikáť. Stlačením ľubovoľného tlačidla ho prebudíte späť.


Poznámky:

- Robot sa neprepne do režimu spánku, keď sa nabíja.
- Ak je robot v režime spánku dlhšie ako 12 hodín, automaticky sa vypne.


Režim „Nerušit“ (DND)

Režim DND je predvolene aktivovaný od 22:00 do 08:00. Dá sa to deaktivovať alebo prispôsobiť v aplikácii. Keď je aktivovaný režim DND, robot nebude automaticky pokračovať v čistení, indikátor napájania stmavne a hlasitosť hlasových pokynov sa zníži.

Detská poistka

Stlačením a podržaním tlačidla  aktivujete/deaktivujete detskú poistku. Môžete si to nastaviť aj v aplikácii. Po aktivácii poistky nebude robot reagovať na stlačenie tlačidiel, keď je v pokoji. Keď robot vykonáva čistenie alebo sa pripája k základni, stlačením ľubovoľného tlačidla ho zastavíte.

Nabíjanie

Po dokončení sa robot automaticky vráti do dokovacej základne za účelom nabitia. V režime pozastavenia stlačte tlačidlo  na odoslanie robota do dokovacej základne. Keď sa robot nabíja, indikátor napájania bude pomaly blikať.

Poznámka: Ak robot nemôže nájsť dokovaciu základňu, vráti sa na posledné počiatočné miesto. Robot umiestnite na dokovaciu základňu manuálne, aby sa dobil.

Chyba

Ak sa vyskytne chyba, indikátor napájania na robotovi alebo stavový indikátor na základni sa rozsvieti červenou farbou. V aplikácii sa zobrazí kontextové upozornenie a môže zaznieť hlasové upozornenie.

Poznámky:


- Ak robot zostane v chybovom stave dlhšie ako 10 minút, automaticky prejde do režimu spánku.
- Manuálne umiestnenie robota na dokovaciu základňu v chybovom stave zastaví aktuálne čistenie.

Resetovanie systému

Ak robot nereaguje na stlačenie tlačidla alebo sa nedá vypnúť, resetujte systém. Stlačte tlačidlo resetovania a robot sa automaticky resetuje.

Poznámka: Po resetovaní systému sa plánované čistenie, WiFi atď. obnovia na výrobné nastavenia.

Obnovenie výrobných nastavení

Ak robot nefunguje po resetovaní systému, zapnite ho. Stlačte a podržte tlačidlo  súčasne so stlačením tlačidla resetovania, pokiaľ nezačujete hlasovú výzvu „Restoring factory settings (Obnovenie výrobných nastavení)“. Robot sa potom obnoví na výrobné nastavenia.

BEŽNÁ ÚDRŽBA

C1 Hlavné kefy

* Čistite každé 2 týždne a vymieňajte každých 6-12 mesiacov

C1-1 — Kryt hlavnej kefy

C1-2 — Západky

C1-3 — Ložisko hlavnej kefy

C1-4 — Uzávery hlavnej kefy

C1-5 — Hlavné kefy

C1-6 — Otočte robota, stlačte západku a zložte kryt hlavnej kefy.

C1-7 — Vyberte hlavnú kefu a vyberte ložisko hlavnej kefy.

C1-8 — Vytiahnite kryty hlavnej kefy.

C1-9 — Po odstránení namotaných vlasov alebo nečistôt na oboch koncoch hlavných kefek ich znova nainštalujte, zatlačte na kryt hlavnej kefy, aby sa zaistil na mieste, kým nebudete počuť „cvaknutie“. Uistite sa, či bol kryt hlavnej kefy správne pripevnený.

Poznámky:

- Hlavné kefy by sa mali utrieť vlhkou handričkou a nechať uschnúť mimo dosahu priameho slnečného žiarenia.
- Na čistenie hlavných kefek nepoužívajte žieravé čistiace prostriedky ani dezinfekčné prostriedky.

C2 Bočná kefa

* Čistite každý mesiac a vymieňajte každých 3-6 mesiacov.

1. Odskrutkujte skrutku bočnej kefy.
2. Vyberte a vyčistite bočnú kefu. Znova ju nainštalujte a dotiahnite skrutku.

C3 Všesmerové koliesko

* Vyčistite podľa potreby.

C3-1 — Pomocou nástoja ako je malý skrutkovač vypáčte osku a demontujte koliesko.

Poznámka: Držiak všesmerového kolieska nie je možné vybrať.

C3-2 — Opláchnite koleso a osku, aby ste odstránili všetky vlasy alebo nečistoty. Osušte a znova pripevnite koliesko tak, že ho pevne zatlačíte na miesto.

C4 Hlavné kolieska

* Čistite každý mesiac.

Mäkkou suchou handričkou utrite a vyčistite hlavné kolieska.

C5 Nádoba na prach a umývateľný filter

* Čistite každý týždeň a filter vymieňajte každých 6-12 mesiacov.

C5-1 — Stlačte západku nádoby na prach a posuňte nádobu na prach smerom dozadu.

C5-2 — Vyberte umývateľný filter a vysypte obsah nádoby na prach.

C5-3 — Naplňte nádobu na prach čistou vodou. jemne nádobou potrate a potom vylejte špinavú vodu.

Poznámka: Aby ste zabránili upchatiu, používajte iba čerstvú vodu bez čistiacej kvapaliny.

C5-4 — Umývateľný filter opakovane prepláchnite a poklepaním odstráňte čo najviac nečistôt.

Poznámka: Nedotýkajte sa povrchu filtra rukami, kefou alebo tvrdými predmetmi, aby ste predišli možnému poškodeniu.

C5-5 — Nádobu na prach a umývateľný filter nechajte dôkladne vyschnúť a potom ich na inštalujte späť na svoje miesto.

Poznámka: Zakúpte si ďalší filter a v prípade potreby ho vymeňte.

C6 Nastaviteľný zásobník na vodu

* Vyčistite podľa potreby.

C6-1 — Otvorte zásobník na vodu a naplňte ho čistou vodou.

C6-2 — Zatvorte zásobník na vodu a jemne ním zatrate.

C6-3 — Zvyšnú vodu vylejte podľa obrázka.

C7 Mopová utierka

* Vyčistite ju po každom použití a vymieňajte každé 3-6 mesiacov

Vyberte mopovú utierku z modulu na mopovanie. Vyčistite mopovú utierku a osušte ju.

Poznámky:

- Po čistení vždy odpojte mopovú utierku, aby ste zabránili vniknutiu špinavej vody späť do zásobníka na vodu.
- Znečistená mopová utierka bude mať vplyv na výkon mopovania. Pred použitím vyčistite mopovú utierku.

C8 Komponenty filtra

* Vymeňte ich každý 1 až 3 mesiace.

1. Pohybom prsta po záreze vyberte každý filter.
2. Vložte nové komponenty filtra a uistite sa, či sú správne nainštalované.

Poznámka: Aby ste zaistili čistiaci výkon, vymieňajte komponenty filtra každý 1 až 3 mesiace v závislosti od kvality vody a početnosti používania robota.

C9 Snímače robota

* Čistite každý mesiac.

Použite mäkkú suchú tkaninu na utretie a vyčistenie všetkých snímačov, vrátane:

C9-1 — Vyhľadávača dverí

C9-2 — Snímača stien

C9-3 — Štyroch snímačov zmeny výšky

C10 Výmena vrečka na prach

* Vymeňte podľa potreby.

C10-1 — Vertikálne zložte kryt nádoby na prach, ako je znázornené na obrázku.

C10-2 — Vytiahnite vrečko na prach z nádoby na prach a zahodte ho.

Poznámka: Rukoväť vrečka na prach pri vyberaní utešňuje vrečko, aby sa zabránilo úniku prachu.

C10-3 — Filter vyčistite suchou handričkou.

C10-4 — Nainštalujte nové vrečko na prach na miesto pozdĺž otvoru a nasadte kryt nádoby na prach späť.

C11 Vzduchové potrubie

* Čistite podľa potreby.

C11-1 — Odskrutkujte skrutky (10) a zložte kryt.

C11-2 — Vzduchové potrubie a kryt utrite suchou handričkou.

C11-3 — Znova namontujte kryt a zaskrutkujte ho späť na svoje miesto.

C12 Nabíjacie kontaktné plochy

* Čistite podľa potreby.

Pomocou mäkkej suchej handričky utrite nabíjacie kontakty na dokovacej základni a robotovi. Vyčistite maják umiestnenia dokovacej základne, nabíjacie kontakty a elektródové kefy na dokovacej základni.

Batéria

Robot je vybavený vysoko výkonnou lítium-iónovou dobíjateľnou batériou. Aby ste udržali výkon batérie, udržujte robota v priebehu normálnej prevádzky nabitého.

Poznámka: Ak necháte robota dlhší čas bez používania, pred uskladnením ho vypnite a najmenej raz za tri mesiace ho nabite, aby nedošlo k poškodeniu batérie následkom nadmerného vybitia.

ZÁKLADNÉ PARAMETRE

Robot

Model	Q50ULE
Batéria	14,4 V/5200 mAh lítium-iónová batéria
Menovitý vstup	20 V DC 1,2 A
Čas nabíjania	< 6 hodín

Poznámka: Sériové číslo je uvedené na štítiku na spodnej strane robota.

Dokovacia základňa s automatickým vyprázdňovaním

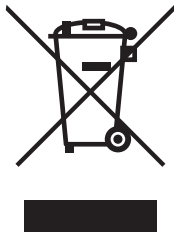
Model	AED06HRR, AED07HRR
Menovité vstupné napätie	220 - 240 V AC
Menovitá frekvencia	50 - 60 Hz
Menovitý vstup (Zhromažďovanie prachu)	5 A
Menovitý vstup (Nabíjanie)	0,5 A
Menovitý výstup	20 V DC 1,2 A
Nabíjacia batéria	14,4 V/5200 mAh (TYP) lítium-iónová batéria

BEŽNÉ PROBLÉMY

Problém	Riešenie
Nie je možné zapnúť napájanie.	<ul style="list-style-type: none"> • Úroveň nabitia batérie je nízka. Pred použitím položte robota na dokovaciu základňu, aby sa nabil. • Teplota batérie je veľmi nízka alebo veľmi vysoká. Robota používajte len v rozsahu 0 - 40 °C.
Nie je možné nabíjať.	<ul style="list-style-type: none"> • Skontrolujte, či sa rozsvietil indikátor napájania a či sú oba konce napájacieho kábla správne pripojené. • Ak je kontakt slabý, očistite kontaktné plochy dokovacej základne a robota.
Pomalé nabíjanie.	<ul style="list-style-type: none"> • Ak sa zariadenie používa pri vysokých alebo nízkych teplotách, automaticky zníži rýchlosť nabíjania, aby sa predĺžila životnosť batérie. • Oblasti kontaktov nabíjania sú znečistené. Vyčistite ich suchou tkaninou.
Nedá sa vrátiť do dokovacej základne.	<ul style="list-style-type: none"> • V blízkosti dokovacej základne je veľmi veľa prekážok. Presuňte ju na otvorené miesto. • Robot je veľmi ďaleko od dokovacej základne. Umiestnite ho bližšie a skúste to znova.
Neštandardné správanie.	<ul style="list-style-type: none"> • Reštartujte robota.
Hluk v priebehu čistenia.	<ul style="list-style-type: none"> • Hlavné kefky, bočná kefka alebo hlavné kolieska sa mohli zaseknúť. Pozastavte robota a vyčistite ich. • Všesmerové koliesko je zaseknuté. Pomocou skrutkovača ho vyberte za účelom jeho vyčistenia.
Slabá čistiaca schopnosť a/alebo vypadávajúci prach.	<ul style="list-style-type: none"> • Nádoba na prach je plná a je potrebné ju vyprázdniť. • Filter je zablokovaný a je potrebné ho vyčistiť. • Hlavné kefky sú zaseknuté a je potrebné ich vyčistiť.
Nedá sa pripojiť k Wi-Fi sieti.	<ul style="list-style-type: none"> • Wi-Fi je vypnuté. Obnovte Wi-Fi a skúste to znova. • Signál Wi-Fi je slabý. Presuňte robota do oblasti s dobrým Wi-Fi príjmom. • Neobvyklé pripojenie Wi-Fi. Obnovte Wi-Fi a stiahnite si najnovšiu mobilnú aplikáciu a skúste to znova. • Nedá sa pripojiť k sieti Wi-Fi. Pri nastavení routera sa môže vyskytnúť chyba. Obráťte sa na zákaznícky servis spoločnosti Roborock.
Plánované čistenie nefunguje.	<ul style="list-style-type: none"> • Batéria je vybitá. Plánované čistenie sa môže začať iba vtedy, ak je úroveň nabitia batérie nad 20%.
Dochádza k napájaniu energiou vždy, keď je robot na nabíjacej základni?	<ul style="list-style-type: none"> • Robot bude čerpať energiu, pokiaľ bude v základni, aby sa udržal výkon batérie, ale spotreba energie je minimálna.
Musí sa robot nabiť najmenej 16 hodín pri prvých troch použitíach?	<ul style="list-style-type: none"> • Nie. Litiová batéria nemá pamäťový efekt. Robot môže byť použitý kedykoľvek po úplnom nabití.
Počas mopovania nie je žiadna alebo dostatok vody.	<ul style="list-style-type: none"> • Skontrolujte, či je zásobník na vodu voda; upravte prietok vody; umyte mopovú utierku; vymeňte filter; v návode nájdete pokyny, ako správne nainštalovať mop.
Veľmi veľa vody počas mopovania.	<ul style="list-style-type: none"> • Uistite sa, či je veko zásobníka na vodu správne nainštalované; upravte prietok vody; skontrolujte, či je filter správne nainštalovaný.
Po dobíť sa čistenie neobnoví.	<ul style="list-style-type: none"> • Uistite sa, či robot nie je v režime DND. Režim DND zabráni automatickému vyčisteniu. Ak bol robot manuálne umiestnený na nabíjacej základni pred automatickým nabíjaním, nebude môcť pokračovať v čistení.
Po bodovom čistení alebo po manuálnom pohybe sa robot nemôže vrátiť k dokovacej základni.	<ul style="list-style-type: none"> • Po bodovom čistení alebo významnej zmene polohy robot znova vygeneruje mapu. Ak je dokovacia základňa veľmi ďaleko, nemusí sa dať vrátiť na dobíť a musí sa umiestniť na základňu manuálne.
Robot náhle vynechal určité miesto.	<ul style="list-style-type: none"> • Snímač steny, snímače zmeny výšky alebo snímač koberca môžu byť znečistené. Vyčistite ich mäkkou suchou tkaninou.

Problém	Riešenie
Červený LED indikátor na základni s automatickým vyprázdňovaním.	<ul style="list-style-type: none"> • Kryt nádoby na prach nie je na svojom mieste. Skontrolujte a opravte inštaláciu. • Ventilátor nefunguje správne. Prípadne v dôsledku ochrany proti prehriatiu v dôsledku častého štartovania a zastavenia. Odpojte napájací kábel a skúste to znova po 30 minútach. • Chyba napätia. Skontrolujte, či miestne napätie spĺňa požiadavky uvedené na nabíjacej základni.
Znížený výkon vyprázdňovania alebo nezvyčajný zvuk pri vyprázdňovaní.	<ul style="list-style-type: none"> • Hlavná kefka alebo kryt hlavnej kefy nie sú správne nainštalované. Skontrolujte a opravte inštaláciu. • Filter, vzduchové potrubie, nasávací otvor, privody vzduchu alebo nádoba na prach je zablokovaná. Čistením odstráňte upchatie.
Keď sa robot vráti do základne, nespustí sa automatické vyprázdňovanie.	<ul style="list-style-type: none"> • Automatické vyprázdňovanie je deaktivované. Skontrolujte nastavenia v aplikácii. • Kryt nádoby na prach nie je na svojom mieste. Skontrolujte a nainštalujte. • Ak sa robot presunie do základne ručne, automatické vyprázdňovanie sa nespustí. Spustite vyprázdňovanie ručne. • Automatické vyprázdňovanie sa nespustí vtedy, ak sa robot vráti do základne bez vysávania. • Po návrate do základne v režime „Nerušiteľ (DND)“ sa robot nevyprázdni automaticky. Upravte čistenie alebo trvanie DND alebo začinite vyprázdňovať ručne. • Úroveň batérie je nižšia ako 10%. Robota nabíjajte, pokiaľ batéria nedosiahne 10%.

Informácie o likvidácii opotrebovaného elektrického zariadenia (súkromné domácnosti)



Tento symbol na produktoch a/alebo na priložených dokumentoch znamená, že sa pri likvidácii nesmú elektrické a elektronické zariadenia miešať so všeobecným domácim odpadom.

V záujme správneho obhospodarovania, obnovy a recyklácie odvezte, prosím, tieto produkty na určené zberné miesta, kde budú prijaté bez poplatku. V niektorých krajinách je možné tieto produkty vrátiť priamo miestnemu maloobchodu v prípade, ak si objednáte podobný nový výrobok.

Správna likvidácia týchto produktov pomôže ušetriť hodnotné zdroje a zabrániť možným negatívnym vplyvom na ľudské zdravie a prostredie, ktoré môžu inak vzniknúť v dôsledku nesprávneho zaobchádzania s odpadom. Bližšie informácie o najbližšom zbernom mieste získate na miestnom úrade.

V prípade nesprávnej likvidácie odpadu môžu byť uplatnené pokuty v súlade s platnou legislatívou.

Pre právnické osoby v Európskej únii

Ak potrebujete zlikvidovať opotrebované elektrické a elektronické zariadenia, bližšie informácie získate od svojho miestneho predajcu alebo dodávateľa.

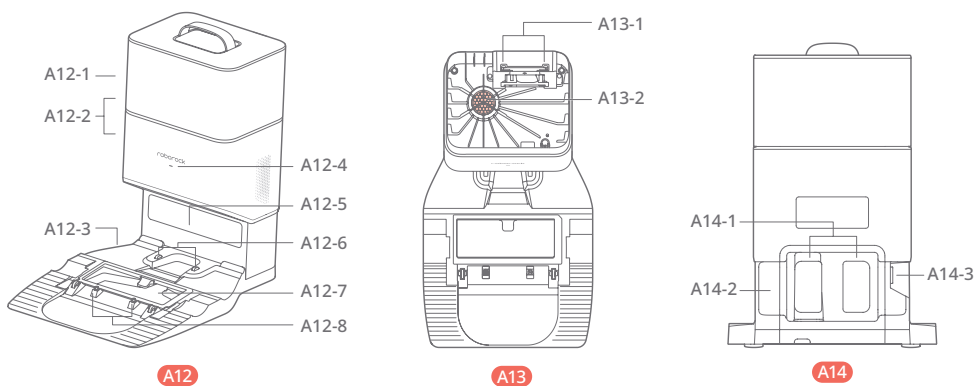
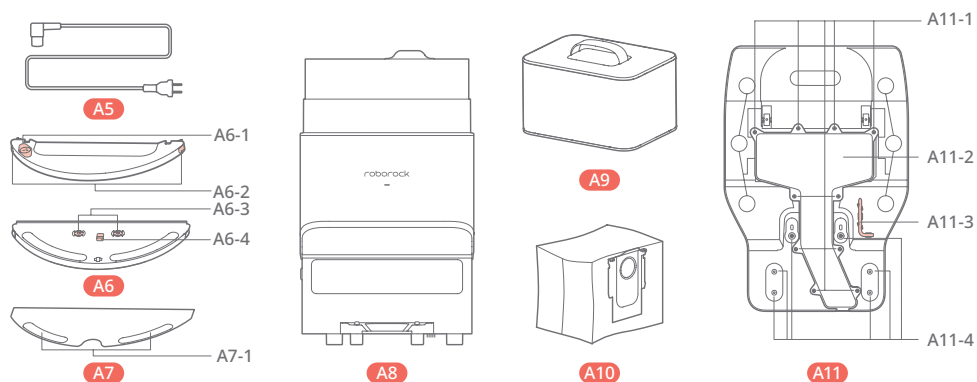
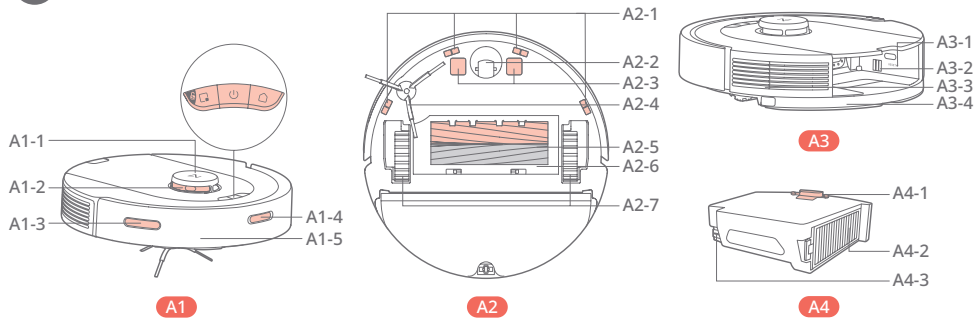
Informácie o likvidácii v krajinách mimo Európskej únie

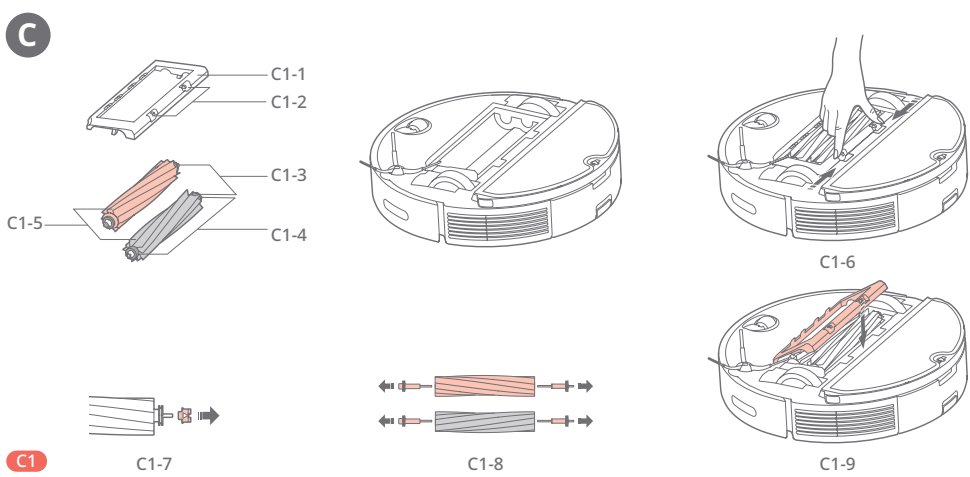
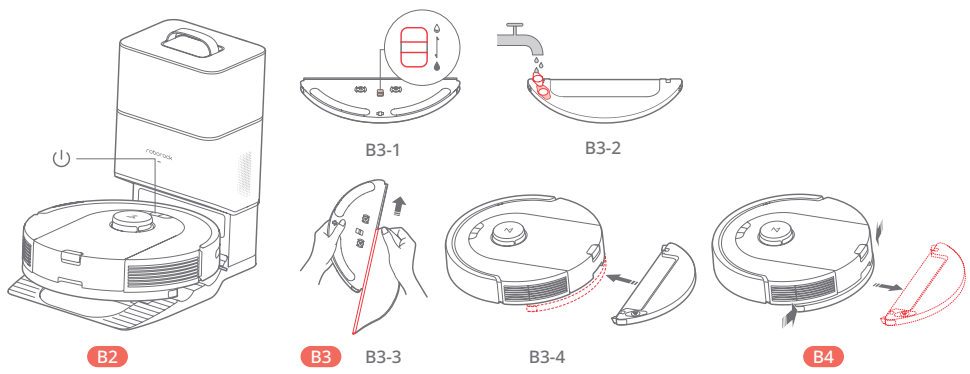
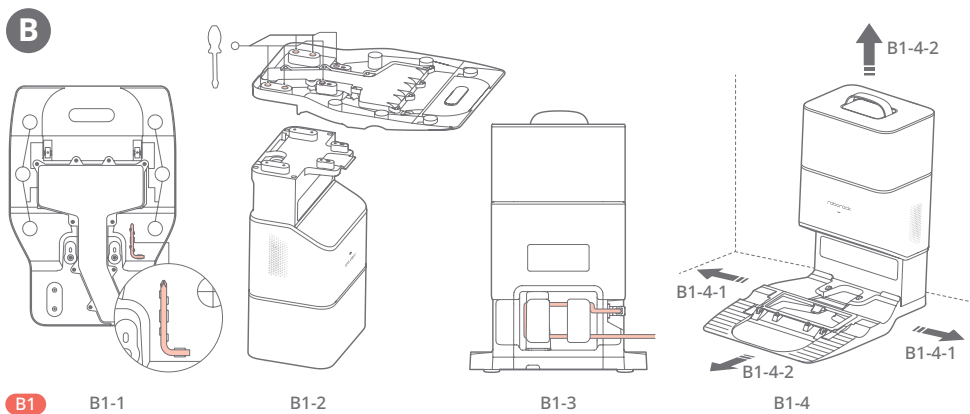
Tento symbol je platný len v Európskej únii. Ak si želáte zlikvidovať toto zariadenie, obráťte sa na miestny úrad alebo predajcu a poinformujte sa o správnom spôsobe likvidácie tohto typu odpadu.

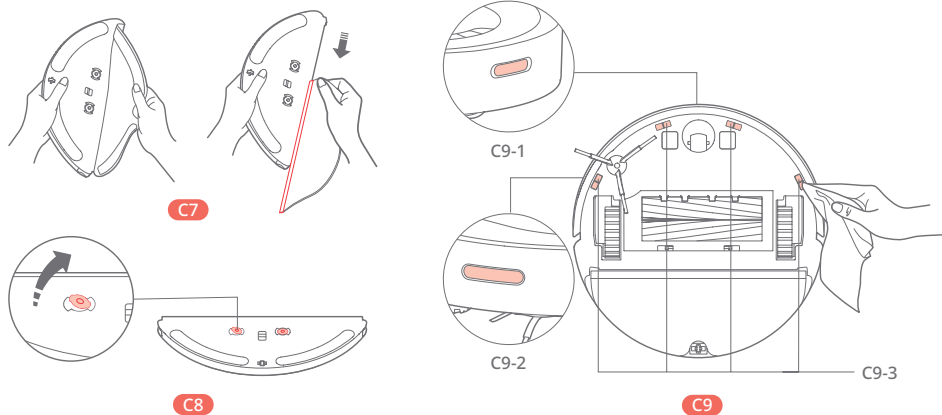
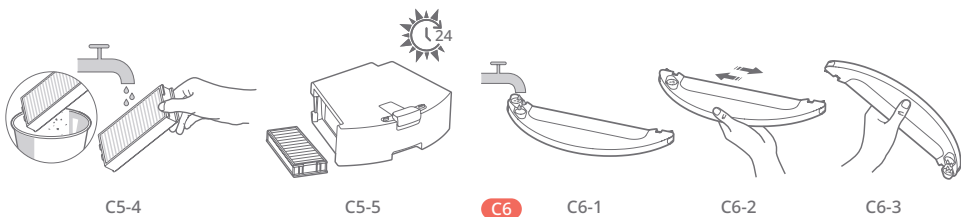
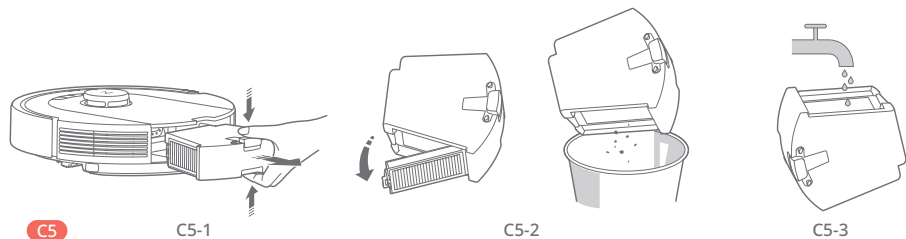
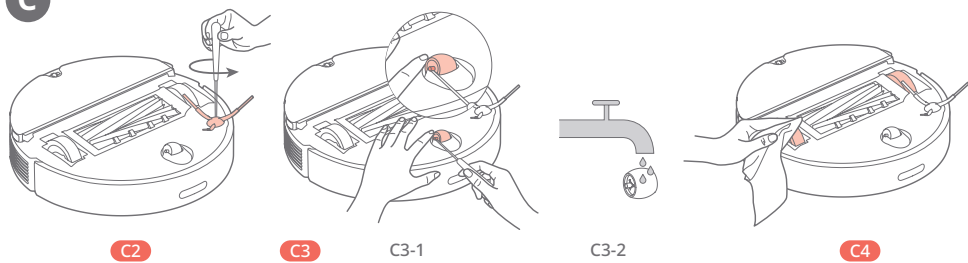
OBSAH

BEZPEČNOSTNÍ INFORMACE	7
Omezení.....	7
Baterie a nabíjení.....	7
PŘEHLED SPOTŘEBIČE	7
Robot (Pohled shora)	7
Robot (Pohled zdola).....	8
Robot (Vyjmutá nádoba na prach).....	8
Nádoba na prach	8
Napájecí kabel	8
Upravitelný zásobník na vodu	8
Mopová utěrka	8
Nádoba na prach (předem instalovaný jednorázový sáček na prach)	8
Kryt nádoby na prach	8
Jednorázový sáček na prach.....	8
Základna	8
Základna s automatickým vyprazdňováním	8
Základna s automatickým vyprazdňováním (Sejmutý kryt).....	8
Uložení napájecího kabelu	8
INSTALACE	8
Důležité informace.....	8
Umístění nabíjecí základny.....	9
Zapnutí napájení a nabíjení.....	9
Použití modulu na mopování.....	9
Odpojení modulu na mopování	9
PŘIHOJENÍ K APLIKACI	9
POKYNY PRO POUŽITÍ	10
Zapnutí/Vypnutí	10
Spuštění čištění	10
Bodové čištění	10
Vyprazdňování.....	10
Pozastavení.....	10
Naplnění zásobníku na vodu nebo mytí mopové utěrky	10
Režim spánku	10
Režim „Nerušit“ (DND).....	10
Dětská pojistka	11
Nabíjení.....	11
Chyba.....	11
Resetování systému	11
Obnovení výrobních nastavení	11
BĚŽNÁ ÚDRŽBA	11
Hlavní kartáčky	11
Boční kartáček	11
Všesměrové kolečko.....	11
Hlavní kolečka.....	11
Nádoba na prach a omyvatelný filtr	11
Nastavitelný zásobník na vodu.....	11
Mopová utěrka	12
Komponenty filtru.....	12
Snímače robota	12
Výměna sáčku na prach	12
Vzduchové potrubí	12
Nabíjecí kontaktní plochy.....	12
Baterie.....	12
ZÁKLADNÍ PARAMETRY	12
BĚŽNÉ PROBLÉMY	13

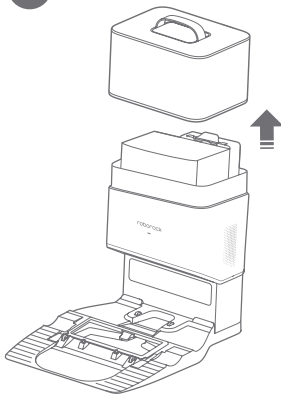
A



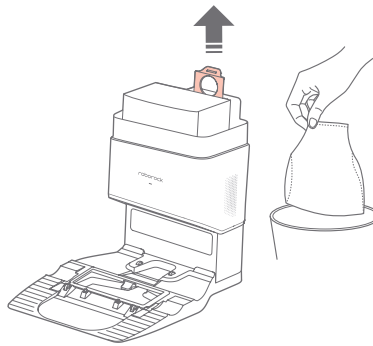


C

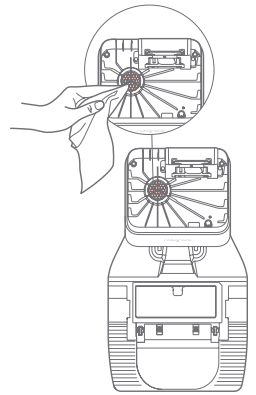
C



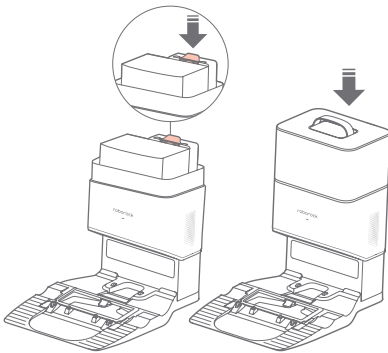
C10-1



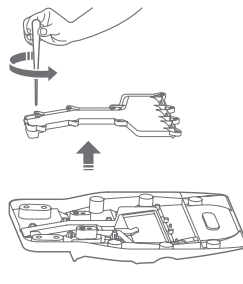
C10-2



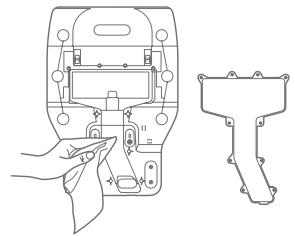
C10-3



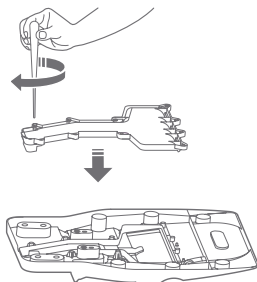
C10-4



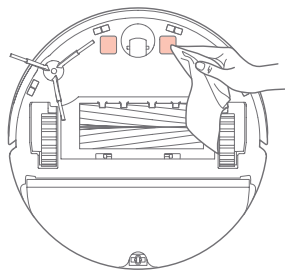
C11-1



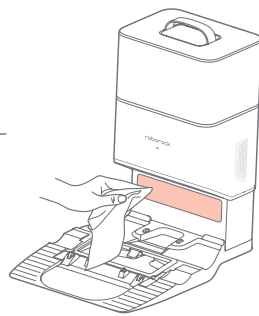
C11-2



C11-3



C12



BEZPEČNOSTNÍ INFORMACE

Omezení

- Nepoužívejte tento výrobek na vyvýšených površích bez překážek, například na podlaze podkrovní, na otevřené terase nebo na horní straně nábytku.
- Abyste předešli zablokování produktu a předešli poškození ceností, před čištěním odstraňte z podlahy lehké předměty (například plastové sáčky) a křehké předměty (například vázy).
- Na výrobek neumísťte žádné předměty (včetně dětí a domácích mazlíčků), ať už je nebo není v provozu.
- Nepoužívejte výrobek na hořící předměty (např. cigaretové nedopalky).
- Výrobek nepoužívejte k čištění tvrdých nebo ostrých předmětů (jako jsou odpady z dekorace, sklo a hřebíky).
- Nepoužívejte mopový modul na koberce.
- Před čištěním nebo údržbou výrobku musí být výrobek vypnutý a zástrčka musí být vytažena z elektrické zásuvky, když se nepoužívá.
- Do blízkosti nasávacího otvoru základny neumísťte žádné předměty.
- Nevkládejte prsty do otvoru dokovací základny, abyste předešli možnému zranění.
- Neprovazujte výrobek v místnosti, kde spí kojeneček nebo dítě.
- Nepřemísťujte dokovací základnu zvedáním základny nebo nádoby na prach.
- Ujistěte se, zda je robot kompatibilní s dokovací základnou, jinak může vyprazdňování nebo nabíjení selhat.
- Dokovací základnu nepoužívejte ke sbírání kamenů, útržků papíru nebo jiných předmětů, které mohou zablokovat vzduchové potrubí. Pokud se vzduchové potrubí ucpe, okamžitě jej vyčistěte.
- Umístěte dokovací základnu na rovnou podlahu mimo dosah ohně, tepla a vody. Vyhněte se úzkým prostorům nebo místům, kde může být robot zavěšen ve vzduchu.
- Na produkt ani dokovací základnu neumísťte žádné předměty (včetně dětí a domácích zvířat), ani je nezakrývejte žádnými předměty (včetně prachotěsného krytu), ať už je nebo není v provozu.
- Nevysávejte nic, co hoří nebo kouří, jako jsou cigarety, zápalky nebo horký popel.
- Nepoužívejte základnu pro vysávání hořlavých nebo výbušných předmětů, jako jsou například zapalovače, benzin a toner používané v tiskárnách nebo kopírkách.

Baterie a nabíjení

VAROVÁNÍ

- K dobíjení baterie používejte pouze odnímatelnou napájecí jednotku roborock CDZ12RR, CDZ20RR, AED06HRR nebo AED07HRR dodanou s tímto produktem.
- Při uskladnění spotřebiče jej před umístěním na chladné suché místo zcela nabíjte a vypněte. Nabíjte baterii alespoň každé tři měsíce, abyste zabránili nadměrnému vybití baterie.
- Aby se zabránilo riziku v důsledku neúmyslného opětovného zapnutí tepelné ochrany, nesmí se tento spotřebič napájet přes externí spínací zařízení, například časovač, ani připojovat k obvodu, který je pravidelně zapínán a vypínán.
- Zkontrolujte, zda napájecí napětí odpovídá požadavkům uvedeným na dokovací stanici.
- Používejte pouze napájecí kabel dodávaný s výrobkem, abyste zabránili možnému vzniku kouře, tepla nebo požáru.
- Nepoužívejte výrobek s žádným typem napájecího adaptéru, protože by to mohlo způsobit nebezpečí a ztratit platnost záruky.
- Je-li dokovací stanice umístěna v oblasti náchylné k bouřkám nebo s nestabilním napětím, přijměte ochranná opatření.
- Před vložením dokovací stanice do balení odpojte napájecí kabel.

A PŘEHLED SPOTŘEBIČE

A1 Robot (Pohled shora)



Napájení/Čištění

- Stiskněte a podržte pro zapnutí nebo vypnutí robota
- Stisknutím spustíte čištění

Indikátor napájení

- Bílý: Úroveň baterie $\geq 20\%$
- Červený: Úroveň baterie $< 20\%$
- Bliká: Nabíjení nebo spuštění
- Bliká červeně: Chyba

Indikátor WiFi

- Pomalu bliká modře: Čeká na připojení
- Rychle bliká modře: Připojování
- Zsvítí modře na pět sekund: WiFi připojena



— Bodové čištění/Dětská pojistka

- Stiskněte pro bodové čištění
- Stiskněte a podržte na 3 sekundy pro zapnutí/vypnutí dětské pojistky



— Základna

- Stiskněte pro návrat do základny

Poznámka: Stiskněte jakékoli tlačítko k zastavení robota v průběhu čištění nebo návrat do základny.

A1-1 — Vertikální nárazník

A1-2 — LiDAR snímač

A1-3 — Snímač stěny

A1-4 — Vyhledávač základny

A1-5 — Nárazník

A2 Robot (Pohled zdola)

- A2-1 — Snímače změny výšky
- A2-2 — Všesměrové kolečko
- A2-3 — Nabíjecí kontakty
- A2-4 — Boční kartáček
- A2-5 — Hlavní kartáčky
- A2-6 — Kryt hlavního kartáčku
- A2-7 — Hlavní kolečka

A3 Robot (Vyjmutá nádoba na prach)

- A3-1 — Tlačítko resetování
- A3-2 — Přívod vzduchu
- A3-3 — Odvod vzduchu
- A3-4 — Modul na mopování

A4 Nádoba na prach

- A4-1 — Západka nádoby na prach
- A4-2 — Omyvatelný filtr
- A4-3 — Přívod vzduchu

A5 Napájecí kabel

A6 Upravitelný zásobník na vodu

- A6-1 — Zátka zásobníku na vodu
- A6-2 — Západky zásobníku na vodu
- A6-3 — Komponenty filtru
- A6-4 — Ovladač průtoku vody

A7 Mopová utěrka

- A7-1 — Podložky se suchým zipem

A8 Nádoba na prach (předem instalovaný jednorázový sáček na prach)

A9 Kryt nádoby na prach

A10 Jednorázový sáček na prach

A5 Základna

- A11-1 — Šrouby krytu vzduchového potrubí (10)
- A11-2 — Kryt vzduchového potrubí
- A11-3 — Šroubovák
- A11-4 — Upevňovací šrouby základny (6)

A12 Základna s automatickým vyprazdňováním

- A12-1 — Kryt nádoby na prach
- A12-2 — Nádoby na prach
- A12-3 — Spodek dokovací základny
- A12-4 — Stavový indikátor
 - Svítí bíle: Pohotovostní režim
 - Bliká bíle: Vyprazdňování
 - Svítí červeně: Porucha
 - Nesvítí: Nabíjení robota/Vypnuté napájení
- A12-5 — Maják umístění nabíjecí základny
- A12-6 — Nabíjecí kontakty
- A12-7 — Nasávací otvor
- A12-8 — Elektrodové kartáčky

A13 Základna s automatickým vyprazdňováním (Sejmutý kryt)

- A13-1 — Otvor sáčku na prach
- A13-2 — Filtr

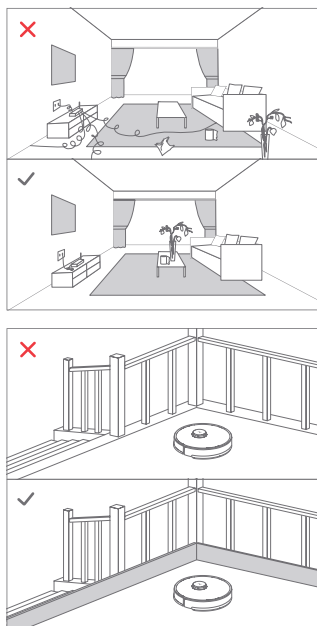
A13 Uložení napájecího kabelu

- A14-1 — Otvor pro uložení napájecího kabelu
- A14-2 — Kabelové vývody
- A14-3 — Napájecí port

Poznámka: Napájecí kabel lze vytáhnout z obou stran.

B INSTALACE

Důležité informace



1. Uspořádejte kabely, tvrdé nebo ostré předměty (jako jsou hřebíky a sklo) a uvolněné předměty ze země a přemístěte jakékoli nestabilní, křehké, cenné nebo nebezpečné předměty, abyste zabránili zranění osob nebo škodám na majetku v důsledku zamotání, úderu nebo zachycení předmětů robotem.
2. Používáte-li tohoto robota na vyvýšeném místě, vždy používejte bezpečnou fyzickou bariéru, abyste zabránili náhodným pádům, které mohou mít za následek zranění osob nebo poškození majetku.

Poznámka: Při prvním použití robota jej sledujte po celé jeho trase čištění a dávejte pozor na velké překážky. Robot bude moci v budoucnu čistit sám.

B1 Umístění nabíjecí základny

B1-1 — Vyjměte šroubovák z odkládacího prostoru ve spodní části základny.

B1-2 — Nabíjecí základnu položte naopak na měkký, rovný povrch (koberec/ručník/hadřík) a základnu připevňte zašroubováním šesti šroubů.

Poznámka: Kryt nádoby na prach držte pevně, když je obrácená naopak, abyste zabránili jeho poškození.

B1-3 — Připojte napájecí kabel k nabíjecí základně a přebytečný kabel nechte uvnitř úložného otvoru.

B1-4 — Nabíjecí základnu položte na tvrdou a rovnou podlahu (dřevo/dlaždice/beton atd.). Ponechte alespoň 0,3 m volného prostoru na obou stranách, 1 m vpředu a 1 m nahoře. Zkontrolujte, zda má místo dobré pokrytí WIFI signálem a poté spotřebič zapněte.

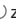
B1-4-1 — **Více než 0,3 m**

B1-4-2 — **Více než 1 m**

Poznámky:

- Když se robot nabíjí, stavový indikátor automaticky zhasne.
- Pokud se vyskytne chyba, stavový indikátor se rozsvítí červeně.
- Nepoužívejte spotřebič bez krytu nádoby na prach nebo sáčku na prach.
- Dokovací základnu položte na rovnou podlahu mimo oheň, teplo a vodu. Vyhybte se úzkým prostorům nebo místům, kde by mohl robot zůstat viset ve vzduchu.
- Umístění dokovací základny na měkký povrch (koberec/rohož) může způsobit, že se základna nakloní a způsobí problémy s dokováním a odjezdem.
- Přebytečný napájecí kabel držte uvnitř úložného otvoru, aby se robot nezamotal do kabelů a aby se nabíjecí základna nevytahovala nebo neodpojila od napájecího zdroje.
- Chraňte dokovací základnu před přímým slunečním zářením nebo před čímkoli, co by mohlo blokovat maják umístění dokovací základny; v opačném případě se robot nemusí vrátit do dokovací základny.
- Dokovací základna s automatickým vyprazdňováním se nabíjí a vyprazdňuje. Před použitím uložte standardní robotický dok. Pokud to neuděláte, může to způsobit problémy s návratem do dokovací základny.
- Dokovací základnu udržujte podle pokynů pro údržbu.
- Nabíjecí základnu nečistěte mokřím hadříkem.

B2 Zapnutí napájení a nabíjení

Stisknutím a podržením tlačítka  zapnete robota. Počkejte dokud indikátor napájení nezačne svítit a potom položte robota na dokovací základnu. Ujistěte se, zda indikátor napájení nabíjecí základny zhasne a zazní hlasové upozornění „nabíjení“. Chcete-li zachovat výkon vysokovýkonné lithium-iontové dobíjecí baterie, udržujte robota nabitého.

Poznámka: Robot se nemusí zapnout, když je baterie téměř vybitá. V takovém případě připojte robota k dokovací základně.

B3 Použití modulu na mopování

B3-1 — Upravte průtok vody

Posunutím přepínače směrem dolů zvýšíte průtok vody a nahoru snížíte průtok vody.

B3-2 — Naplňte zásobník na vodu

Otevřete zásobník na vodu, naplňte jej vodou a pevně jej zavřete.

B3-3 — Nainstalujte mopovou utěrku

Navlhčete mopovou utěrku a vyždímejte ji, dokud nepřestane kapat, pak ji zasuňte podél otvoru pro připevnění a pevně ji připevňte na své místo.

B3-4 — Nainstalujte modul na mopování

Nasuňte modul pro stírání podlahy směrem dopředu podél spodní strany robota, dokud nezacvakne na své místo.

Poznámky:

- Abyste předešli nadměrnému hromadění nečistot při prvním použití, podlahy by se měly před mopováním nejméně třikrát vysát.
- Pokud jsou na podlaze koberce, nakreslete zóny „Nevstupovat“ nebo neviditelnou stěnu, abyste zabránili tomu, aby na ně spotřebič nevjel, nebo je sroluje.
- Abyste předešli korozi zásobníku na vodu, nepoužívejte čisticí prostředky ani dezinfekční prostředky.
- Nepoužívejte horkou vodu, protože to může způsobit deformaci zásobníku.
- Po 60 minutách mopování vyčistěte utěrku, abyste udrželi průtok vody a kvalitu čištění.

B4 Odpojení modulu na mopování

Po návratu robota do dokovací základny po čištění, zatlačte obě boční západky a vysunutím modulu na mopování směrem dozadu jej vyjměte ven.

Poznámky:

- Po každém použití mopovou utěrku omyjte a ze zásobníku na vodu pravidelně vylévejte nepoužitou vodu.
- Pokud nepoužíváte mopování, odpojte modul k mopování.

PŘIPOJENÍ K APLIKACI

Robot podporuje aplikaci Roborock nebo Xiaomi Home. Vyberte si tu, která nejlépe vyhovuje vašim potřebám.

1 Stáhněte si aplikaci



Možnost 1: Vyhledejte „Roborock“ v App Store nebo Google Play, nebo naskenujte níže uvedený QR kód a poté aplikaci stáhněte a nainstalujte.



Možnost 2: Vyhledejte „Xiaomi Home“ v App Store nebo Google Play, nebo naskenujte níže uvedený QR kód a poté aplikaci stáhněte a nainstalujte.



2 Resetujte Wi-Fi

Stiskněte a podržte tlačítka  a , dokud nezaznáte hlasové upozornění „Reset WiFi (Resetovat WiFi)“. Resetování je dokončeno tehdy, když indikátor Wi-Fi bliká pomalu. Robot pak čeká na připojení.

Poznámka: Pokud se nedokážete připojit k robotovi z důvodu konfigurace routeru, zapomenutého hesla nebo jiného důvodu, resetujte Wi-Fi a přidejte vašeho robota jako nové zařízení.

3 Přidejte zařízení



Otevřete aplikaci Roborock, poklepejte na tlačítko „Scan to Connect (Naskenovat na připojení)“ nebo „Search for device (Vyhledat zařízení)“, nebo otevřete aplikaci Xiaomi Home, poklepejte na „+“ v pravém horním rohu a přidejte zařízení podle pokynů.

Poznámky:

- Skutečný postup se může lišit v důsledku probíhajících aktualizací aplikací. Postupujte podle pokynů v aplikaci.
- Podporována je pouze 2,4 GHz Wi-Fi síť.
- Pokud robot čeká na připojení více než 5 minut, Wi-Fi se automaticky deaktivuje. Pokud se potřebujete znovu připojit, než budete pokračovat, resetujte Wi-Fi.


POKYNY PRO POUŽITÍ

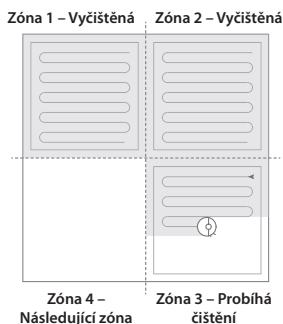
Zapnutí/Vypnutí

Stisknutím a podržením tlačítka  zapnete robota. Indikátor napájení se rozsvítí a robot přejde do pohotovostního režimu. Stiskněte a podržte tlačítko  pro vypnutí robota a ukončení aktuálního cyklu čištění.

Poznámka: Během nabíjení nelze robota vypnout.

Spuštění čištění

Stisknutím tlačítka  spustíte čištění. Robot naplánuje svou cestu čištění na základě snímání oblasti. Rozdělí každou místnost na čtverce, nejprve vyčistí okraje čtverce a poté vyplní zónu v klikatém vzoru. Přitom robot vyčistí všechny zóny jednu po druhé, čímž efektivně vyčistí domácnost.




Poznámky:

- Aby robot mohl automaticky vysávat a vrátit se do dokovací základny, spusťte robota ze základny. Během čištění nehybejte s dokovací základnou.
- Pokud je baterie velmi slabá, čištění se nemůže spustit. Před opětovným vyčištěním nechte robota nabít.

- Pokud je čištění dokončeno za méně než 10 minut, oblast se vyčistí dvakrát.
- Pokud je baterie téměř vybitá před dokončením čištění, robot provede obnovovací nabíjení před obnovením čištění z místa, kde bylo vypnuto.
- Před zahájením každého stírání se ujistěte, zda byla správně nainstalovaná mopová utěrka.

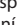
Bodové čištění

Současným stisknutím a podržením tlačítka  spustíte bodové čištění.

Rozsah čištění: Robot čistí čtvercovou plochu o rozměrech 1,5 m x 1,5 m vycentrovanou na sebe.



Poznámka: Po bodovém čištění se robot automaticky vrátí do výchozího bodu a přepne se do pohotovostního režimu.

Vyprazdňování

Automatické vyprazdňování se spustí, když se vysavač po čištění vrátí do nabíjecí základny. Chcete-li ručně spustit vyprazdňování, stiskněte tlačítko . Vyprazdňování zastavíte stisknutím libovolného tlačítka.


Poznámka: Vyhněte se častému manuálnímu vyprazdňování.

Pozastavení

Když robot provádí čištění, stisknutím kteréhokoliv tlačítka jej pozastavíte, stisknutím tlačítka  pokračujete nebo stisknutím tlačítka  pošlete vysavač zpět do základny.

Poznámka: Umístění pozastaveného robota na dokovací základnu ukončí současně čištění.

Naplnění zásobníku na vodu nebo mytí mopové utěrky

Chcete-li přidat vodu nebo vyčistit mopovou utěrku, stisknutím libovolného tlačítka zastavte robota a vyměňte modul pro mopování. Po přidání vody nebo vyčištění mopové utěrky nainstalujte modul pro mopování a pokračujte stisknutím tlačítka .

Režim spánku

Pokud je robot pozastaven na více než 10 minut, přejde do režimu spánku a jeho indikátor napájení bude pomalu blikat. Stisknutím libovolného tlačítka ho probudíte zpět.


Poznámky:

- Robot se nepřepne do režimu spánku, když se nabíjí.
- Pokud je robot v režimu spánku déle než 12 hodin, automaticky se vypne.


Režim „Nerušit“ (DND)

Režim DND je ve výchozím nastavení aktivován od 22:00 do 08:00. Lze to deaktivovat nebo přizpůsobit v aplikaci. Když je aktivován režim DND, robot nebude automaticky pokračovat v čištění, indikátor napájení ztmavne a hlasitost hlasových pokynů se sníží.

Dětská pojistka

Stisknutím a podržením tlačítka  aktivujete/deaktivujete dětskou pojistku. Můžete si to nastavit také v aplikaci. Po aktivaci pojistky nebude robot reagovat na stisknutí tlačítek, když je v klidu. Když robot provádí čištění nebo se připojuje k základně, stisknutím libovolného tlačítka jej zastavíte.

Nabíjení

Po dokončení se robot automaticky vrátí do dokovací základny za účelem nabití. V režimu pozastavení stiskněte tlačítko  k odeslání robota do dokovací základny. Když se robot nabíjí, indikátor napájení bude pomalu blikat.

Poznámka: Pokud robot nemůže najít dokovací základnu, vrátí se na poslední počáteční místo. Robot umístěte na dokovací základnu manuálně, aby se dobil.

Chyba

Pokud se vyskytne chyba, indikátor napájení na robotovi nebo stavový indikátor na základně se rozsvítí červeně. V aplikaci se zobrazí kontextové upozornění a může zaznít hlasové upozornění.

Poznámky:

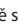
- Pokud robot zůstane v chybovém stavu déle než 10 minut, automaticky přejde do režimu spánku.
- Manuální umístění robota na dokovací základnu v chybovém stavu zastaví aktuální čištění.

Resetování systému

Pokud robot nereaguje na stisknutí tlačítka nebo jej nelze vypnout, resetujte systém. Stiskněte tlačítko resetování a robot se automaticky resetuje.

Poznámka: Po resetování systému se plánované čištění, WiFi atd. obnoví na výrobní nastavení.

Obnovení výrobních nastavení

Pokud robot nefunguje po resetování systému, zapněte jej. Stiskněte a podržte tlačítko  současně se stisknutím tlačítka resetování, dokud neuslyšíte hlasovou výzvu, „Restoring factory settings (Obnovení výrobních nastavení)“. Robot se pak obnoví na výrobní nastavení.

🔧 BĚŽNÁ ÚDRŽBA

C1 Hlavní kartáčky

* Čistěte každé 2 týdny a vyměňujte každých 6-12 měsíců.

C1-1 — Kryt hlavního kartáčku

C1-2 — Západky

C1-3 — Ložisko hlavního kartáčku

C1-4 — Uzávěry hlavního kartáčku

C1-5 — Hlavní kartáčky

C1-6 — Otočte robota, stiskněte západku a sejměte kryt hlavního kartáčku.

C1-7 — Vyměňte hlavní kartáček a vyměňte ložisko hlavního kartáčku.

C1-8 — Vytáhněte kryty hlavního kartáčku.

C1-9 — Po odstranění namotaných vlasů nebo nečistot na obou koncích hlavních kartáčků je znovu nainstalujte, zatlačte na kryt hlavního kartáčku, aby se zajistil na místě, dokud neuslyšíte „cvaknutí“. Ujistěte se, zda byl kryt hlavního kartáčku správně připevněn.

Poznámky:

- Hlavní kartáčky by se měly otírat vlhkým hadříkem a nechat uschnout mimo dosah přímého slunečního záření.
- Na čištění hlavních kartáčků nepoužívejte žíravé čisticí prostředky ani dezinfekční prostředky.

C2 Boční kartáček

* Čistěte každý měsíc a vyměňujte každých 3-6 měsíců.

1. Odšroubujte šroub bočního kartáčku.

2. Vyměňte a vyčistěte boční kartáček. Znovu ho nainstalujte a dotáhněte šroub.

C3 Všesměrové kolečko

* Vyčistěte podle potřeby.

C3-1 — Pomocí nástroje jako je malý šroubovák vypačte osu a demontujte kolečko.

Poznámka: Držák všesměrového kolečka nelze vyjmout.

C3-2 — Opláchněte kolečko a osu, abyste odstranili všechny vlasy nebo nečistoty. Osušte a znovu připevněte kolečko tak, že jej pevně zatlačíte na místo.

C4 Hlavní kolečka

* Čistěte každý měsíc.

Měkkým suchým hadříkem otřete a vyčistěte hlavní kolečka.

C5 Nádoba na prach a omyvatelný filtr

* Čistěte každý týden a filtr vyměňujte každých 6-12 měsíců.

C5-1 — Stiskněte západku nádoby na prach a posuňte nádobu na prach směrem dozadu.

C5-2 — Vyměňte omyvatelný filtr a vysypte obsah nádoby na prach.

C5-3 — Naplňte nádobu na prach čistou vodou. Jemně nádobou protřepejte a poté vylijte špinavou vodu.

Poznámka: Abyste zabránili ucpaní, použijte pouze čerstvou vodu bez čisticí kapaliny.

C5-4 — Omyvatelný filtr opakovaně propláchněte a poklepním odstraňte co nejvíce nečistot.

Poznámka: Nedotýkejte se povrchu filtru rukama, kartáčem nebo tvrdými předměty, abyste předešli možnému poškození.

C5-4 — Nádobu na prach a omyvatelný filtr nechte důkladně vyschnout a poté je nainstalujte zpět na své místo.

Poznámka: Zakupte si další filtr a v případě potřeby jej vyměňte.

C6 Nastavitelný zásobník na vodu

* Vyčistěte podle potřeby.

C6-1 — Otevřete zásobník na vodu a naplňte jej čistou vodou.

C6-2 — Zavřete zásobník na vodu a jemně jím zatřeste.

C6-3 — Zbylou vodu vylijte podle obrázku.

C7 Mopová utěrka

* Vyčistěte ji po každém použití a vyměňujte každé 3-6 měsíců

Vyjměte mopovou utěrku z modulu pro mopování. Vyčistěte mopovou utěrku a osušte ji.

Poznámky:

- Po čištění vždy odpojte mopovou utěrku, abyste zabránili vniknutí špinavé vody zpět do zásobníku na vodu.
- Znečištěná mopová utěrka bude mít vliv na výkon mopování. Před použitím vyčistěte mopovou utěrku.

C8 Komponenty filtru

* Vyměňte je každý 1 až 3 měsíce.

1. Pohybem prstu po zářezu vyjměte každý filtr.
2. Vložte nové komponenty filtru a ujistěte se, zda jsou správně nainstalovány.

Poznámka: Abyste zajistili čistící výkon, vyměňujte komponenty filtru každý 1 až 3 měsíce v závislosti na kvalitě vody a četnosti používání robota.

C9 Snímače robota

* Čistěte každý měsíc.

Použijte měkkou suchou tkaninu k očištění a vyčištění všech snímačů, včetně:

C9-1 — Vyhledávací dveří

C9-2 — Snímače stěn

C9-3 — Čtyř snímačů změny výšky

C10 Výměna sáčku na prach

* Vyměňte podle potřeby.

C10-1 — Vertikálně sejměte kryt nádoby na prach, jak je znázorněno na obrázku.

C10-2 — Vytáhněte sáček na prach z nádoby na prach a zahodte ho.

Poznámka: Rukojeť sáčku na prach při vyjímání utěsňuje sáček, aby se zabránilo úniku prachu.

C10-3 — Filtr vyčistěte suchým hadříkem.

C10-4 — Nainstalujte nová sáček na prach na místo podél otvoru a nasadte kryt nádoby na prach zpět.

C11 Vzduchové potrubí

* Čistěte podle potřeby.

C11-1 — Odšroubujte šrouby (10) a sejměte kryt.

C11-2 — Vzduchové potrubí a kryt otřete suchým hadříkem.

C11-3 — Znovu namontujte kryt a zašroubujte jej zpět na své místo.

C12 Nabíjecí kontaktní plochy

* Čistěte podle potřeby.

Pomocí měkkého suchého hadříku otřete nabíjecí kontakty na dokovací základnu a robotovi. Vyčistěte maják umístění dokovací základny, nabíjecí kontakty a elektrodové kartáčky na dokovací základně.

Baterie

Robot je vybaven vysoce výkonnou lithium-iontovou dobíjecí baterií. Abyste udrželi výkon baterie, udržujte robota během normálního provozu nabitého.

Poznámka: Necháte-li robota delší dobu bez používání, před uskladněním jej vypněte a nejméně jednou za tři měsíce jej nabijte, aby nedošlo k poškození baterie následkem nadměrného vybití.

ZÁKLADNÍ PARAMETRY

Robot

Model	Q50ULE
Baterie	14,4 V/5200 mAh lithium-iontová baterie
Jmenovitý vstup	20 V DC 1,2 A
Čas nabíjení	< 6 hodin

Poznámka: Sériové číslo je uvedeno na štítku na spodní straně robota.

Dokovací základna s automatickým vyprazdňováním

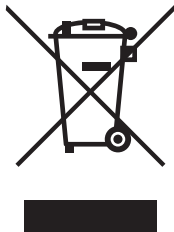
Model	AED06HRR, AED07HRR
Jmenovité vstupní napětí	220 - 240 V AC
Jmenovitá frekvence	50 - 60 Hz
Jmenovitý vstup (Shromažďování prachu)	5 A
Jmenovitý vstup (Nabíjení)	0,5 A
Jmenovitý výstup	20 V DC 1,2 A
Nabíjecí baterie	14,4 V/5200 mAh (TYP) lithium-iontová baterie

BĚŽNÉ PROBLÉMY

Problém	Řešení
Nelze zapnout napájení.	<ul style="list-style-type: none">• Úroveň nabití baterie je nízká. Před použitím položte robot na dokovací základnu, aby se nabítl.• Teplota baterie je velmi nízká nebo velmi vysoká. Robotu používejte pouze v rozsahu 0 - 40 °C.
Nelze nabíjet.	<ul style="list-style-type: none">• Zkontrolujte, zda se rozsvítil indikátor napájení a zda jsou oba konce napájecího kabelu správně připojeny.• Pokud je kontakt slabý, očistěte kontaktní plochy dokovací základny a robota.
Pomalé nabíjení.	<ul style="list-style-type: none">• Pokud se zařízení používá při vysokých nebo nízkých teplotách, automaticky sníží rychlost nabíjení, aby se prodloužila životnost baterie.• Oblasti kontaktů nabíjení jsou znečištěné. Vyčistěte je suchou tkaninou.
Nelze vrátit do dokovací základny.	<ul style="list-style-type: none">• V blízkosti dokovací základny je velmi mnoho překážek. Přesuňte ji na otevřené místo.• Robot je velmi daleko od dokovací základny. Umístěte ho blíže a zkuste to znovu.
Nestandardní chování.	<ul style="list-style-type: none">• Restartujte robota.
Hluk v průběhu čištění.	<ul style="list-style-type: none">• Hlavní kartáčky, boční kartáček nebo hlavní kolečka se mohly zaseknout. Pozastavte robota a vyčistěte je.• Všesměrové kolečko je zaseknuté. Pomocí šroubováku jej vyjměte za účelem jeho vyčištění.
Slabá čistící schopnost a/nebo vypadávající prach.	<ul style="list-style-type: none">• Nádoba na prach je plná a je třeba ji vyprázdnit.• Filtr je zablokovaný a je třeba jej vyčistit.• Hlavní kartáčky jsou zaseknuté je třeba je vyčistit.
Nelze se připojit k Wi-Fi síti.	<ul style="list-style-type: none">• Wi-Fi je vypnuta. Obnovte Wi-Fi a zkuste to znovu.• Signál Wi-Fi je slabý. Přesuňte robota do oblasti s dobrým Wi-Fi příjmem.• Neobvyklé připojení Wi-Fi. Obnovte Wi-Fi a stáhněte si nejnovější mobilní aplikaci a zkuste to znovu.• Nelze se připojit k síti Wi-Fi. Při nastavení routeru se může vyskytnout chyba.• Obratle se na zákaznický servis společnosti Roborock.
Plánované čištění nefunguje.	<ul style="list-style-type: none">• Baterie je vybitá. Plánované čištění může začít pouze tehdy, je-li úroveň nabití baterie nad 20 %.
Dochází k napájení energií vždy, když je robot na nabíjecí základně?	<ul style="list-style-type: none">• Robot bude čerpat energii, pokud bude v základně, aby se udržel výkon baterie, ale spotřeba energie je minimální.
Musí se robot nabít nejméně 16 hodin při prvních třech použitích?	<ul style="list-style-type: none">• Ne. Lithiová baterie nemá paměťový efekt. Robot může být použit kdykoli po úplném nabití.
Během mopování není žádná nebo dostatek vody.	<ul style="list-style-type: none">• Zkontrolujte, zda je zásobník na vodu voda; upravte průtok vody; omyjte mopovou utěrku; vyměňte filtr; v návodu naleznete pokyny, jak správně nainstalovat mop.
Velmi mnoho vody během mopování.	<ul style="list-style-type: none">• Ujistěte se, zda je víko zásobníku na vodu správně nainstalováno; upravte průtok vody; zkontrolujte, zda je filtr správně nainstalován.
Po dobítí se čištění neobnoví.	<ul style="list-style-type: none">• Ujistěte se, zda robot není v režimu DND. Režim DND zabrání automatickému vyčištění. Pokud byl robot manuálně umístěn na nabíjecí základně před automatickým nabíjením, nebude moci pokračovat v čištění.
Po bodovém čištění nebo po manuálním pohybu se robot nemůže vrátit k dokovací základně.	<ul style="list-style-type: none">• Po bodovém čištění nebo významné změně polohy robot znovu vygeneruje mapu. Pokud je dokovací základna velmi daleko, nemusí se dát vrátit na dobítí a musí se umístit na základnu manuálně.
Robot náhle vynechal určité místo.	<ul style="list-style-type: none">• Snímač stěny, snímače změny výšky nebo snímač koberce mohou být znečištěny. Vyčistěte je měkkou suchou tkaninou.

Problém	Řešení
Červený LED indikátor na základně s automatickým vyprazdňováním.	<ul style="list-style-type: none"> • Kryt nádoby na prach není na svém místě. Zkontrolujte a opravte instalaci. • Ventilátor nefunguje správně. Případně v důsledku ochrany proti přehřátí v důsledku častého startování a zastavení. Odpojte napájecí kabel a zkuste to znovu po 30 minutách. • Chyba napětí. Zkontrolujte, zda místní napětí splňuje požadavky uvedené na nabíjecí základně.
Snižovaný výkon vyprazdňování nebo neobvyklý zvuk při vyprazdňování.	<ul style="list-style-type: none"> • Hlavní kartáček nebo kryt hlavního kartáčku nejsou správně nainstalovány. Zkontrolujte a opravte instalaci. • Filtr, vzduchové potrubí, sací otvor, přírůdky vzduchu nebo nádoba na prach je zablokována. Čištěním odstraňte ucpání.
Když se robot vrátí do základny, nespustí se automatické vyprazdňování.	<ul style="list-style-type: none"> • Automatické vyprazdňování je deaktivováno. Zkontrolujte nastavení v aplikaci. • Kryt nádoby na prach není na svém místě. Zkontrolujte a nainstalujte. • Pokud se robot přesune do základny ručně, automatické vyprazdňování se nespustí. Spustte vyprazdňování ručně. • Automatické vyprazdňování se nespustí tehdy, pokud se robot vrátí do základny bez vysávání. • Po návratu do základny v režimu „Nerušit (DND)“ se robot nevyprázdní automaticky. Upravte čištění nebo trvání DND nebo začněte vyprazdňovat ručně. • Úroveň baterie je nižší než 10 %. Robota nabíjejte, dokud baterie nedosáhne 10 %.

Informace o likvidaci opotřebeného elektrického zařízení (domácnosti)



Tento symbol na produktech a/nebo na příložených dokumentech znamená, že se při likvidaci nesmí elektrická a elektronická zařízení míchat s obecným domácím odpadem.

V zájmu správného hospodaření, obnovy a recyklace odveďte prosím tyto produkty na určená sběrná místa, kde budou přijaty bez poplatku. V některých zemích je možné tyto produkty vrátit přímo místnímu maloobchodu v případě, pokud si objednáte podobný nový výrobek.

Správná likvidace těchto produktů pomůže ušetřit hodnotné zdroje a zabránit možným negativním dopadům na lidské zdraví a prostředí, které mohou jinak vzniknout v důsledku nesprávného zacházení s odpadem. Bližší informace o nejbližším sběrném místě získáte na místním úřadě.

Při nesprávné likvidaci odpadu mohou být uplatněny pokuty v souladu s platnou legislativou.

Pro právnické osoby v Evropské unii

Pokud potřebujete likvidovat elektrická a elektronická zařízení, bližší informace získáte od svého místního prodejce nebo dodavatele.

Informace o likvidaci v zemích mimo Evropskou unii

Tento symbol je platný jen v Evropské unii. Pokud si přejete zlikvidovat toto zařízení, obraťte se na místní úřad nebo prodejce a informujte se o správném způsobu likvidace tohoto typu odpadu.

Servisné stredisko pre SR:

SWISS spol. s r. o.
Pestovateľská 13 – areál OC Korzo 821 04 Bratislava
Tel. č.: 02/6720 2080
Fax č.: 02/6720 2081
servis@swisservice.sk

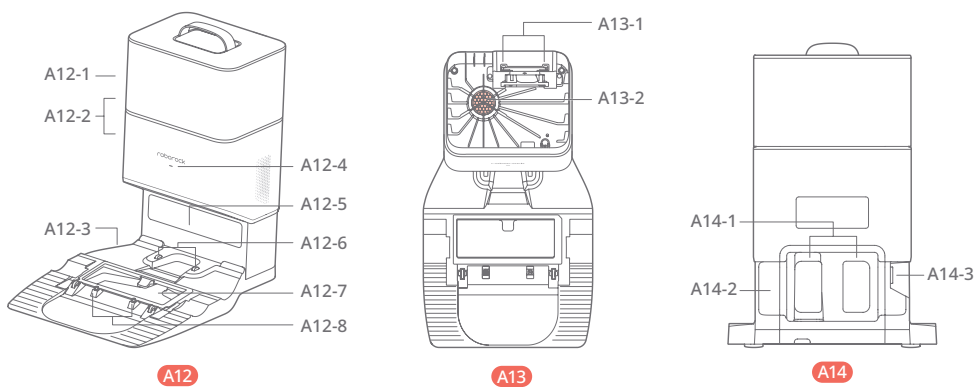
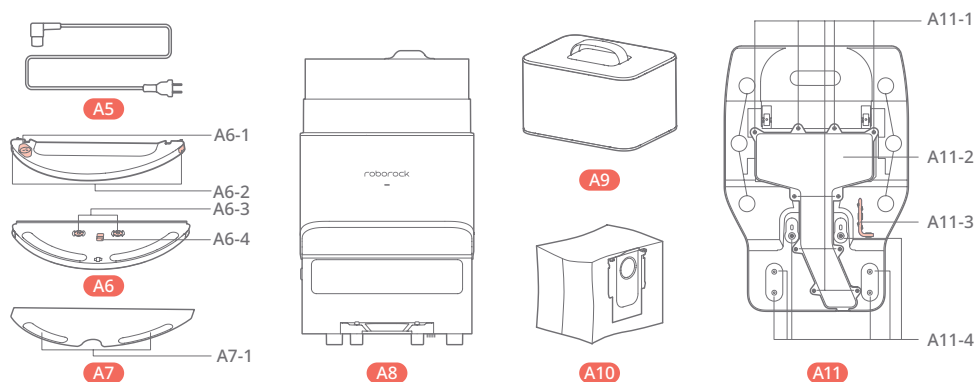
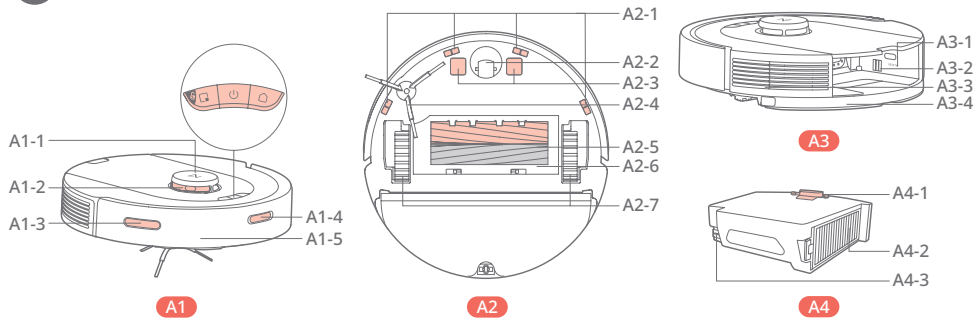
Servisní středisko pro ČR:

SWISS CZ s.r.o.
Pavlovická 272/18, 779 00 Olomouc Česká Republika
Tel. č.: +420 5816 94 000
Fax č.: +420 5816 94 001
olomouc@swisscz.cz

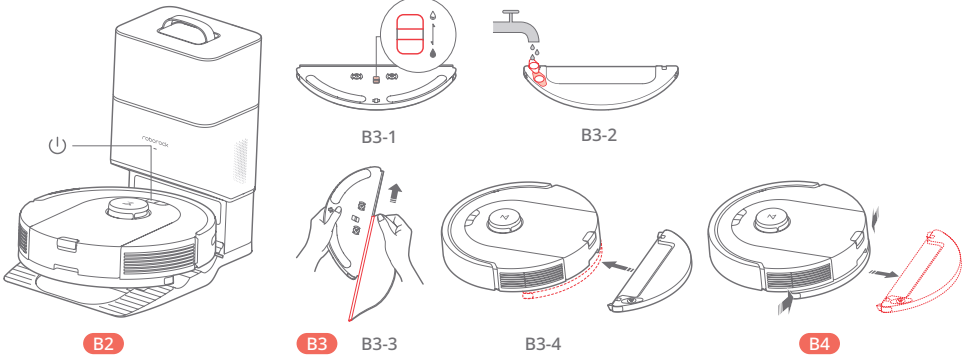
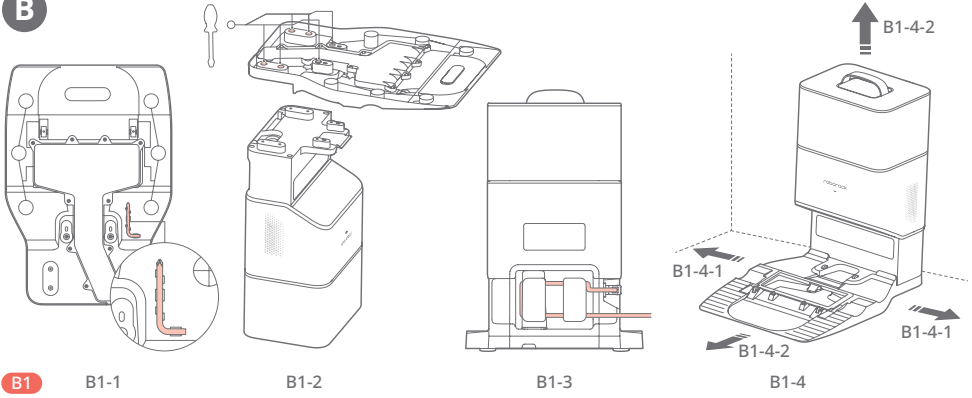
TARTALOM

BIZTONSÁGI TUDNIVALÓK	7
Korlátozások	7
Akkumulátor és töltés	7
A KÉSZÜLÉK RÉSZEI	7
Robot (Felülnézet)	7
Robot (Alulnézet)	8
Robot (Portartály eltávolítva)	8
Portartály	8
Tápkábel	8
Állítható víztartály	8
Felmosóröngy	8
Portartály (Integrált eldobható porzsák)	8
Portartály fedele	8
Eldobható porzsák	8
Bázis	8
Bázis automatikus üritéssel	8
Automatikus üritésű töltőbázis (fedél leemelve)	8
Tápkábel-tároló	8
TELEPÍTÉS	8
Fontos tudnivalók	8
A töltőbázis elhelyezése	9
Bekapcsolás és a robot töltése	9
Felmosómodul használata	9
A felmosómodul leszerelése	9
CSATLAKOZÁS AZ ALKALMAZÁSHOZ	9
HASZNÁLATI ÚTMUTATÓ	10
Bekapcsolás/Kikapcsolás	10
A tisztítás megkezdése	10
Ponttisztítás	10
Ürités	10
Leállítás	10
A víztartály feltöltése vagy a felmosóröngy kimosása	10
Alvó mód	10
„Ne zavarj” (DND) mód	10
Gyermekzár	11
Töltés	11
Hiba	11
A rendszer visszaállítása	11
A gyári beállítások visszaállítása	11
MINDENNAPI KARBANTARTÁS	11
Főkefék	11
Oldalkefe	11
Körkörös kerék	11
Főkerekek	11
Portartály és mosható szűrő	11
Állítható víztartály	11
Felmosóröngy	12
A szűrő összetevői	12
A robot érzékelői	12
Porzsák cseréje	12
Légcsatorna	12
Töltő érintkező felületek	12
Akkumulátor	12
ALAPVETŐ PARAMÉTEREK	12
GYAKORI PROBLÉMÁK	13

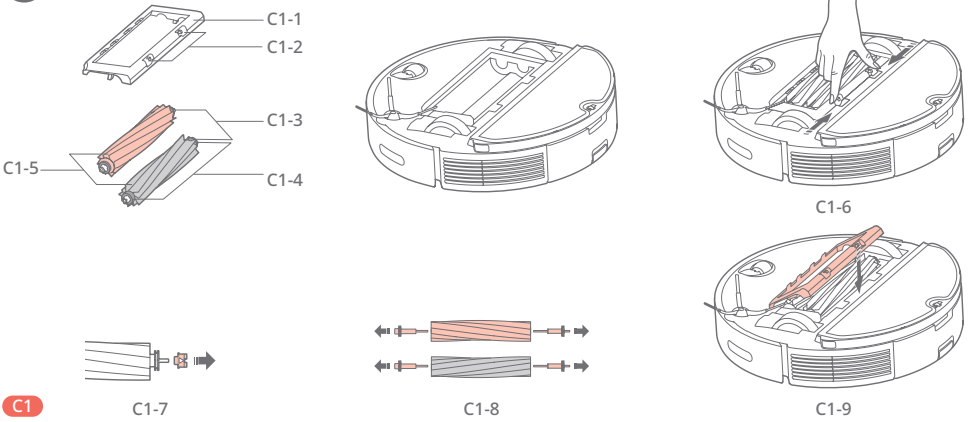
A

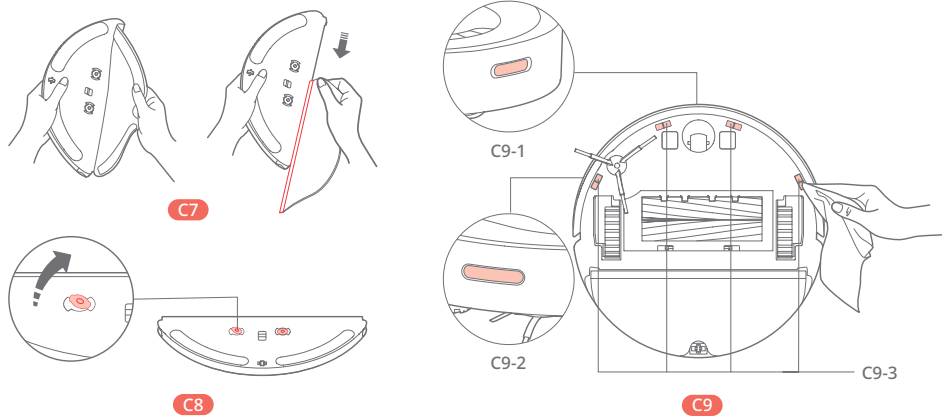
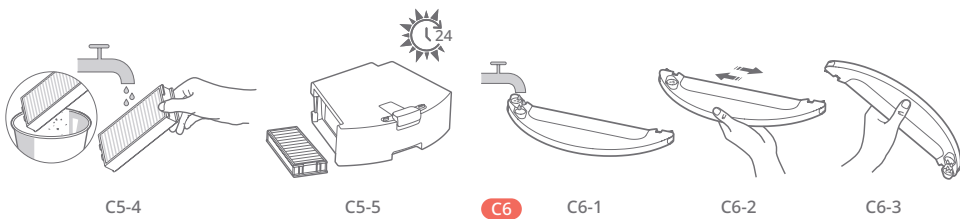
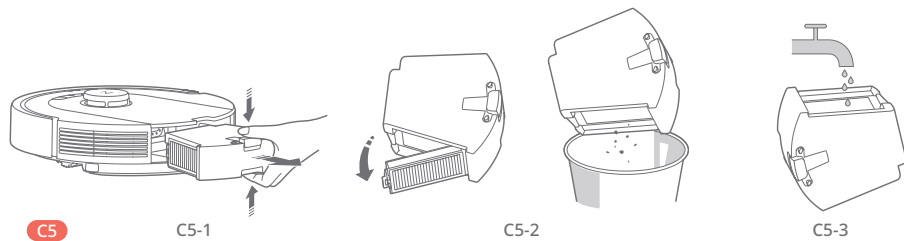
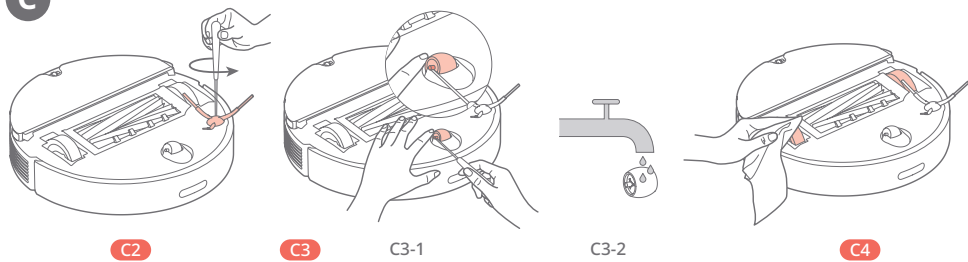


B

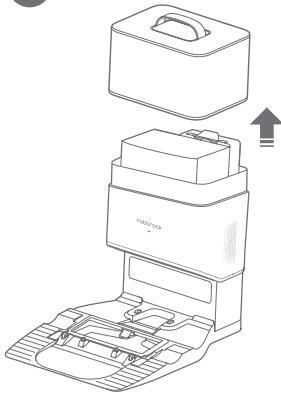


C

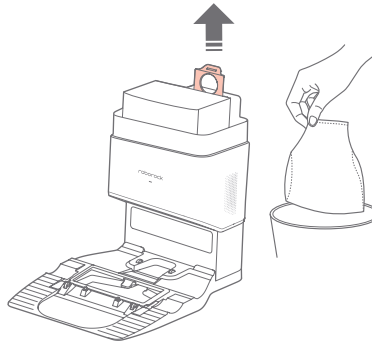


C

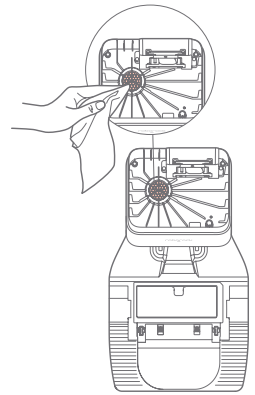
C



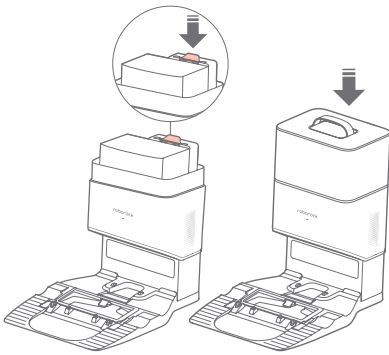
C10-1



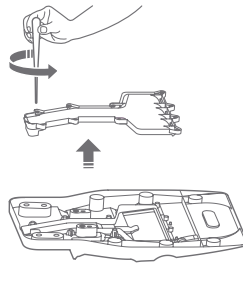
C10-2



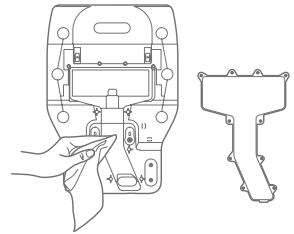
C10-3



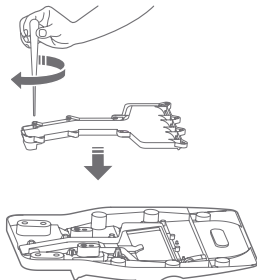
C10-4



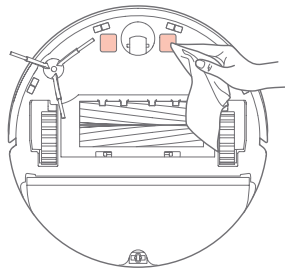
C11-1



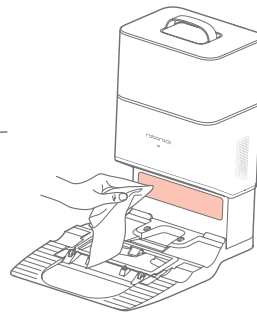
C11-2



C11-3



C12



BIZTONSÁGI TUDNIVALÓK

Korlátozások

- Ne használja ezt a terméket emelt szintű, akadálymentes felületeken, például a tetőtér padlóján, egy nyitott teraszon vagy egy bútor felületén.
- A termék elakadásának és értékes tárgyak sérülésének megelőzése miatt tisztítás előtt szedje fel a padlóról a könnyű (mint a műanyag zacskók) és törékeny (vázák) tárgyakat.
- Ne helyezzen semmit a készülékre (gyermeket és háziállatokat sem), függetlenül attól, hogy használatban van-e.
- Ne használja a terméket égő tárgyakon (pl. cigarettacsikk).
- Ne használja a terméket kemény vagy éles tárgyak (például dekorációs hulladék, üveg és szögek) tisztítására.
- Ne használja szőnyegen a felmosómodult.
- Tisztítás vagy szervizelés előtt a terméket ki kell kapcsolni, és a csatlakozódugót ki kell húzni a dugaljából.
- Ne helyezzen semmilyen tárgyat a bázis szívónyílásának közelébe.
- Az esetleges sérülések elkerülése érdekében ne dugja be az ujjait a bázis részébe.
- Ne használja a terméket olyan helyiségben, ahol csecsemő vagy kisgyermek alszik.
- Ne szállítsa át a terméket a töltőbázis vagy a portartály segítségével.
- Győződjön meg róla, hogy a robot kompatibilis a töltőbázissal, különben a kiürítés vagy a töltés meghiúsulhat.
- Ne használja a bázist kövek, papírtörmelék vagy más olyan tárgyak felporszívózására, amelyek eltömíthetik a légszűrőt. Ha a légszűrő eltömődött, azonnal tisztítsa meg.
- Helyezze a töltőbázist sík padlóra, tűztől, hőtől és víztől távol. Kerülje a szűk helyeket vagy olyan helyeket, ahol a robot a levegőben lóghat.
- Ne helyezzen semmit (gyermeket és háziállatokat sem) a termékre, és ne takarja le semmilyen tárggyal (porvédővel sem), függetlenül attól, hogy használatban van-e.
- Ne szívjon fel égő vagy füstölő tárgyakat, mint a cigaretta, gyufa vagy forró hamu.
- Ne használja gyúlékony vagy robbanásveszélyes tárgyakat, például öngyújtót, benzin és a nyomtatókban vagy fénymásolóknak használatos festékekanyagok porszívózására.

Akkumulátor és töltés

FIGYELEM

- Az akkumulátor töltéséhez csak a készülékhez mellékelt, leválasztható CDZ12RR, CDZ20RR, AED06HRR vagy AED07HRR Roborock töltőegységet szabad használni.
- Ha a termék hosszabb ideig használaton kívül lesz, töltse fel teljesen, kapcsolja ki, majd tárolja egy hűvös és száraz helyen. Töltse fel a készüléket minden három hónapban egyszer, hogy nem merüljön le nagyon az akkumulátor.
- A hővédelem véletlenszerű, ismételt bekapcsolásának elkerüléséhez a készüléket nem szabad külső kapcsolókészülékkel, például időzítővel működtetni, vagy rendszeresen be- és kikapcsolódó áramkörhöz csatlakoztatni.
- Ellenőrizze, hogy a tápfeszültség megfelel-e a töltőaljzaton feltüntetett követelményeknek.
- A füst, hő vagy tűz kockázatának csökkentése érdekében csak a termékhez mellékelt tápkábelt használja.
- Ne használja a terméket semmilyen típusú töltőadapttal, mert ez veszélyes lehet, és a garancia érvénytelenítéséhez vezethet.
- Ha a töltőbázis viharok vagy instabil feszültségnek kitett helyen áll, megfelelő óvintézkedésekre van szükség.
- Húzza ki a tápkábelt a töltőbázis elcsomagolása előtt.

A KÉSZÜLÉK RÉSZEI

A1 Robot (Felülnézet)

-  **Kapcsológomb/Tisztítás**
 - Nyomja meg és tartsa lenyomva a robot ki- vagy bekapcsolásához
 - Nyomja meg a tisztításhoz
- Állapotjelző**
 - Fehér: Akkumulátorszint $\geq 20\%$
 - Piros: Akkumulátorszint $< 20\%$
 - Villog: Töltés vagy indítás
 - Pirosan villog: Hiba
- WiFi jelzőfény**
 - Lassú kék villogás: Csatlakozásra vár
 - Gyors kék villogás: Csatlakozás
 - Öt másodpercig kéken világít: WiFi csatlakoztatva



— Ponttisztítás/Gyermekzár

- Nyomja meg a ponttisztításhoz
- Tartsa lenyomva 3 másodpercig a gyermekzár be/kikapcsolásához



— Bázis

- Nyomja meg a visszatéréshez a bázisra

Megjegyzés: Nyomjon meg egy tetszőleges gombot a tisztítás leállításához vagy a bázisra való visszatéréshez.

A1-1 — Függetlenes ütköző

A1-2 — LiDAR érzékelő

A1-3 — Falérzékelő

A1-4 — Báziskereső

A1-5 — Ütköző

A2 Robot (Alulnézet)

- A2-1 — Magasságváltoztatási érzékelők
- A2-2 — Körkörös kerék
- A2-3 — Töltő érintkezők
- A2-4 — Oldalkefe
- A2-5 — Főkefék
- A2-6 — Főkefe burkolat
- A2-7 — Főkeretek

A3 Robot (Portartály eltávolítva)

- A3-1 — Reset gomb
- A3-2 — Levegőbemenet
- A3-3 — Levegőkimenet
- A3-4 — Felmosómodul

A4 Portartály

- A4-1 — Portartály retesz
- A4-2 — Mosható szűrő
- A4-3 — Légbemenet

A5 Tápkábel

A6 Állítható víztartály

- A6-1 — Víztartály dugó
- A6-2 — Víztartály reteszek
- A6-3 — Szűrő összetevők
- A6-4 — Vízáramlás-szabályozó

A7 Felmosóröngy

- A7-1 — Tépőzáras alátétek

A8 Portartály (Integrált eldobható porzsák)

A9 Portartály fedele

A10 Eldobható porzsák

A5 Bázis

- A11-1 — Légcsatorna fedéltartó csavarok (10)
- A11-2 — Légcsatorna fedele
- A11-3 — Csavarhúzó
- A11-4 — Bázisrögzítő csavarok (6)

A12 Bázis automatikus üritéssel

- A12-1 — Portartály fedele
- A12-2 — Portartály
- A12-3 — Töltőbázis alja
- A12-4 — Állapotjelző
 - Fehéren világít: Készenléti mód
 - Fehéren villog: Ürités
 - Pirosan világít: Hiba
 - Nem világít: Robot töltése/Kikapcsolt tápellátás
- A12-5 — Töltőbázis helymeghatározó jeladó
- A12-6 — Töltőérintkezők
- A12-7 — Szívónyílás
- A12-8 — Elektródakefék

A13 Automatikus üritésű töltőbázis (fedél leemelve)

- A13-1 — Porzsák-nyílás
- A13-2 — Szűrő

A13 Tápkábel-tároló

- A14-1 — Tápkábel-tároló nyílás
- A14-2 — Kábelkimenetek
- A14-3 — Töltőcsatlakozó

Megjegyzés: A tápkábelt mindkét oldalon ki lehet húzni.

B TELEPÍTÉS

Fontos tudnivalók



- Szedje össze a vezetékeket, a padlón heverő tárgyakat, és minden nem stabil, törékeny, értékes vagy veszélyes tárgyat a személyi sérülések és anyagi károk megakadályozásához a robot által okozott elakadás, ütés vagy felszívás következtében.
- Emelt szintű helyen történő használatnál mindig gondoskodni kell egy biztonságos akadályról a robot leesésének megállításához, amely személyi sérülésekhez vagy anyagi károkhoz vezethet.

Megjegyzés: Első használatnál figyelje a robotot az egész tisztítási felületen, és ügyeljen a nagyobb akadályokra. Később a robot egyedül takaríthat.

B1 A töltőbázis elhelyezése

B1-1 — Vegye ki a csavarhúzó a bázis alján lévő tárolórekeszből.

B1-2 — Helyezze a töltőbázist fejfel lefelé egy puha, sima felületre (szőnyeg/törülköző/szövet), és a mellékelt hat csavarral rögzítse a bázist.

Megjegyzés: Tartsa erősen a portartály fedelét a fejfel lefelé fordításnál, nehogy megsérüljön.

B1-3 — Csatlakoztassa a tápkábelt a töltőbázishoz, és hagyja a felesleges kábelt a tárolótérben.

B1-4 — Helyezze a töltőbázist kemény és sík padlóra (fa/csempé/beton stb.). Mindkét oldalon legalább 0,3 m, elöl és felül pedig 1-1 m távolságot kell hagyni. Ellenőrizze, hogy a helyszín jó WiFi lefedettséggel rendelkezik-e, majd kapcsolja be a készüléket.


B1-4-1 — Több, mint 0,3 m

B1-4-2 — Több, mint 1 m

Megjegyzések:

- A robot töltése közben az állapotjelző automatikusan kikapcsol.
- Hiba esetén az állapotjelző piros színnel felvilágít.
- Ne használja a készüléket portartály-fedél vagy porzsák nélkül.
- Helyezze a töltőbázist tűztől, hőtől és víztől távol eső, sima padlóra. Kerülje a szűk helyiségeket vagy olyan helyeket, ahol a porszívó a levegőben lóghat.
- Ha a töltőbázist puha felületre (szőnyegre/ alátétre) helyezi, a töltőbázis megdőlhet, és ez dökölési és lecsatlakozási problémákat okozhat.
- Tartsa a felesleges tápkábelt a tárolóhelyen, hogy a robot ne gabalyodjon bele a kábelebbe, és a bázis ne húzódjon ki vagy ne váljon le a tápegységről.
- Védje a töltőbázist a közvetlen napfénytől vagy bármittől, ami blokkolhatja a töltőbázis helymeghatározó jeladóit; ellenkező esetben a robot talán nem tud visszatérni a töltőbázisra.
- Az automatikusan üritő töltőbázis feltöltődik és kiürül. Használat előtt tárolja a szabványos robotdokkolót. Ennek elmulasztása problémákat okozhat a töltőbázisra való visszatérésben.
- A töltőbázist a karbantartási szabályok szerint kell ápolni. Ne tisztítsa nedves ronggyal.

B2 Bekapcsolás és a robot töltése

Kapcsolja be a robotot a  gomb lenyomva tartásával. Várja meg, amíg a bekapcsolás jelzőfénye kigyullad, majd helyezze a robotot a töltőbázisra. Győződjön meg róla, hogy a töltőbázis teljesítményjelzője kialszik, és megszólal a „töltés” hangjelzés. A nagy kapacitású lítium-ion akkumulátor teljesítményének megőrzése érdekében tartsa a robotot feltöltve.

Megjegyzés: A robot esetleg nem kapcsol be, ha az akkumulátor majdnem teljesen lemerült. Ebben az esetben csatlakoztassa a robotot a töltőbázishoz.

B3 Felmosómodul használata

B3-1 — A vízáramlás beállítása

A vízáramlás növeléséhez csúsztassa a kapcsolót lefelé, a vízáramlás csökkentéséhez pedig felfelé.

B3-2 — A víztartály feltöltése

Nyissa ki a víztartályt, tölts meg vízzel és zárja le szorosan.

B3-3 — A felmosóröngy felszerelése

Nedvesítse meg a felmosóröngyöt, és csavarja ki, amíg már nem a csöpög, majd csúsztassa végig a rögzítőnyíláson, és rögzítse a helyén.

B3-4 — A felmosómodul felszerelése

Csúsztassa előre a felmosómodult a robot alsó részén, amíg a helyére nem kattant.

Megjegyzések:

- A padlót legalább háromszor kell felmosni felmosás előtt a túlzott szennyeződés-felhalmozódás elkerüléséhez az első használat során.
- Ha szőnyegek vannak a padlón, rajzoljon „DND” zónákat vagy egy láthatatlan falat, hogy a készülék ne tudjon rámenni, vagy tekerje fel a szőnyeget.
- A víztartály korróziójának elkerülése érdekében ne használjon tisztító- vagy fertőtlenítőszeret.
- Ne használjon forró vizet, mert deformálódhat a tartály.
- Tisztítsa meg a röngyöt 60 percnyi felmosás után a vízáramlás és tisztítás minőségének fenntartásához.

B4 A felmosómodul leszerelése

Miután tisztítás után visszahelyezte a robotot a töltőbázisra, nyomja meg mindkét oldalsó reteszt, és csúsztassa hátra a felmosómodult a kiemeléshez.

Megjegyzések:

- Minden használat után mossa ki a felmosóröngyöt, és rendszeresen ürítse ki a maradék vizet a víztartályból.
- Ha nem használ felmosást, válassza le a felmosó modult.

CSATLAKOZÁS AZ ALKALMAZÁSHOZ

A robot a Roborock vagy a Xiaomi Home alkalmazást támogatja. Válassza ki az igényeinek megfelelőt.

1 Az alkalmazás letöltése



1.opció: Keressen rá a „Roborock”-ra az App Store vagy a Google Play áruházban, vagy olvassa be az alábbi QR-kódot, majd tölts le és telepítse az alkalmazást.



2.opció: Keressen rá a „Xiaomi Home”-ra az App Store vagy a Google Play áruházban, vagy olvassa be az alábbi QR-kódot, majd tölts le és telepítse az alkalmazást.



2 W-Fi visszaállítás

Tartsa lenyomva a  és  gombot, amíg elhangzik a „Reset WiFi” hangjelzés. A visszaállítás akkor fejeződött be, amikor a WiFi jelzőfény lassan villog. A robot most a csatlakozásra vár.

Megjegyzés: Ha a router konfigurációja, elfelejtett jelszó vagy más ok miatt nem tud csatlakozni a robothoz, állítsa vissza a WiFi-t, és adjon hozzá a robotot új eszközként.

3 Eszköz hozzáadása



Nyissa meg a Roborock alkalmazást, érintse meg a „Scan to Connect” vagy „Search for device” gombot, vagy nyissa meg a Xiaomi Home alkalmazást, koppintson a „+” jelre a jobb felső sarokban, és kövesse az utasításokat az eszköz hozzáadásához.

Megjegyzések:

- A tényleges művelet az alkalmazás folyamatos frissítése miatt eltérő lehet. Kövesse az alkalmazás utasításait.
- Csak a 2,4 GHz-es Wi-Fi hálózat támogatott.
- Ha a robot több mint 5 percet vár a csatlakozásra, a WiFi automatikusan letiltásra kerül. Ha újra kell csatlakoznia, a folytatás előtt állítsa vissza a WiFi-t.


HASZNÁLATI ÚTMUTATÓ

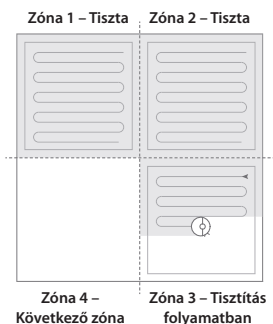
Bekapcsolás/Kikapcsolás

Nyomja meg és tartsa lenyomva a  gombot a robot bekapcsolásához. A tápellátás jelzőfénye világít, és a robot készenléti módba lép. Nyomja meg és tartsa lenyomva a  gombot a robot kikapcsolásához és az aktuális tisztítási ciklus befejezéséhez.

Megjegyzés: Töltés közben a robotot nem lehet kikapcsolni.

A tisztítás megkezdése

A  megnyomásával elkezdődik a tisztítás. A robot a terület érzékelése alapján tervezi meg tisztítási útját. Minden helyiséget négyzetekre oszt, először megtisztítja a négyzet széleit, majd cikk-cakk mintával kitölti a zónát. A robot egyenként tisztítja az összes zónát, hatékonyan tisztítva a háztartást.




Megjegyzés:

- A robotot a töltőbázisról kell elindítani, hogy automatikusan porszivózzon és a visszatérjen a bázisra. Tisztítás közben ne mozgassa a bázist.
- A robot nem kezd tisztítani, ha az akkumulátorszint túl alacsony. Töltse fel a tisztítás újakezdése előtt.

- Ha egy takarítási feladat 10 percnél rövidebb ideig tart, a robot másodszor is megismétli a tisztítást.
- Ha az akkumulátor a tisztítás befejezése előtt majdnem lemerült, a robot újratöltést hajt végre, mielőtt folytatná a tisztítást onnan, ahol kikapcsolt.
- Minden törlés megkezdése előtt győződjön meg arról, hogy megfelelően felszerelte a felmosóronygot.


Ponttisztítás

A  gomb lenyomása és lenyomva tartása elindítja a ponttisztítást.

Tisztítási tartomány: A robot egy 1,5 x 1,5 m négyzet alakú területet tisztít meg, önmagából kiindulva.



Megjegyzés: Ponttisztítás után a robot automatikusan visszatér a kiindulási pontra és készenléti módba kapcsol.

Ürítés

Az automatikus ürítés elindul, amikor a készülék takarítás után visszatér a töltőállomásra. A kézi ürítéshez nyomja meg a  gombot. Az ürítés leállításához nyomjon meg egy tetszőleges gombot.


Megjegyzés: Kerülje a gyakori kézi ürítést.

Leállítás

Amíg a robot tisztít, nyomja meg bármelyik gombot a szüneteltetéshez, nyomja meg a  gombot a folytatáshoz, vagy a  gombot a robot visszaküldéséhez a bázisra.

Megjegyzés: A leállított robot visszahelyezése a töltőbázisra befejezi az aktuális tisztítást.

A víztartály feltöltése vagy a felmosóronyg kimosása

Víz hozzáadásához vagy a rongy tisztításához egy tetszőleges gomb megnyomásával a robot leállítható és a felmosómodul kiemelhető. Víz betöltése vagy a mop kimosása után szerelje be a felmosómodult, és folytassa a  gomb megnyomásával.

Alvó mód

Ha a robot 10 percnél tovább szünetel, alvó módba lép, és a tápellátás jelzőfénye lassan villog. Nyomjon meg egy tetszőleges gombot az ébresztéshez.

Megjegyzés:

- A robot nem lép alvó üzemmódba töltés közben.
- Ha a robot 12 óránál hosszabb ideig alvó üzemmódban van, automatikusan kikapcsol.

„Ne zavarj” (DND) mód

A DND gyári beállítása 22:00 és 08:00 között van. Kikapcsolható, vagy át lehet állítani az alkalmazásban. Ha a DND mód aktív, a robot nem folytatja automatikusan a tisztítást, a tápellátás jelzőfénye elhalványul, a hangutasítások ereje csökken.

Gyermekzár

A gomb lenyomva tartásával be/kikapcsolható a gyerekzár. Az alkalmazásban is be lehet állítani. Aktiválása után a robot nyugalmi állapotban nem reagál a gombnyomásra. Ha a robot takarít vagy a töltőbázison van, bármelyik gomb megnyomásával le lehet állítani.

Töltés

A robot automatikusan visszatér a töltőbázisra tisztítás után. Leállítás után nyomja meg a gombot a robot visszaküldéséhez a töltőbázisra. Töltés közben lassan villog a töltésjelző.

Megjegyzés: Ha a robot nem találja a töltőbázist, visszatér az utolsó kiindulópontoz. Helyezze kézzel a robotot a töltőbázisra a feltöltéshez.

Hiba

Hiba esetén a robot tápjelzője vagy a bázison lévő állapotjelző pirosan világít. Az alkalmazásban megjelenik egy kontextuális figyelmeztetés, és hangjelzés is megszólalhat.

Megjegyzések:

- A robot automatikusan alvó üzemmódra kapcsol, ha több, mint 10 percig hibaállapotban marad.
- Ha a robotot hibaállapotban a kézzel töltőbázisra helyezi, az aktuális tisztítás befejeződik.

A rendszer visszaállítása

Ha a robot nem reagál a gombnyomásra vagy nem lehet kapcsolni, resetelni kell a rendszert. Nyomja meg a Reset gombot, és a robot újra bekapcsol.

Megjegyzés: Az ütemezett tisztítás, a WiFi stb. visszaállítása után felújulnak a gyári beállítások.

A gyári beállítások visszaállítása

Ha a robot nem működik a rendszer visszaállítása után, kapcsolja be. Tartsa lenyomva a gombot és egyidejűleg a reset gombot is, amíg meg nem hallja a „Restoring factory settings” hangutasítást. A robot ezután visszaáll a gyári beállításokra.

● MINDENNAPI KARBANTARTÁS

C1 Főkefék

* Tisztítsa meg 2 hetente, és cserélje 6-12 havonta.

C1-1 — Főkefe

C1-2 — Főkefe fedele

C1-3 — Reteszek

C1-4 — Főkefe csapágó

C1-5 — Főkefe kupakok

C1-6 — Fordítsa meg a robotot, nyomja meg a reteszt, és vegye le a főkefe fedelét.

C1-7 — Távolítsa el a főkefét és vegye ki a főkefe csapágóat.

C1-8 — Húzza ki a főkefe kupakjait.

C1-9 — Miután eltávolította a főkefék mindkét végéről a szőrszálakat vagy szennyeződéseket, helyezze vissza a keféket, a főkefék fedelét nyomja a rögzítéshez lefelé, amíg „kattanást” nem hall. Ellenőrizze, hogy a főkefe fedele jól rögzült.

Megjegyzések:

- A főkefét nedves ruhával törölje át és hagyja megszáradni, távol a közvetlen napfénytől.
- Ne használjon maró hatású tisztítószeret vagy fertőtlenítőt a főkefék tisztításához.

C2 Oldalkefe

* Tisztítsa meg havonta és cserélje ki 3-6 havonta.

1. Csavarja ki az oldalkefe csavarját.
2. Vegye ki és tisztítsa meg az oldalkefét. Szerelje vissza, és húzza meg a csavart.

C3 Körkörös kerék

* Tisztítsa meg szükség szerint.

C3-1 — Egy szerszámmal, pl. kis csavarhúzóval, pattintsa ki az alátétet, és vegye ki a kereket.

Megjegyzés: A körkörös kerék tartóját nem lehet kiemelni.

C3-2 — Öblítse le a kereket és a tengelyt, hogy eltávolítsa a szőrszálakat és a szennyeződéseket. Szárítsa meg, és erősítse vissza a kereket a helyére.

C4 Főkerek

* Tisztítsa meg minden hónapban.

Puha, száraz ronggyal tisztítsa meg a főkerekeket.

C5 Portartály és mosható szűrő

* Tisztítsa meg hetente, és 6-12 havonta cserélje ki a szűrőt.

C5-1 — Nyomja meg a portartály reteszt, és csúsztassa a portartályt hátrafelé.

C5-2 — Vegye ki a mosható szűrőt, és ürítse ki a portartály tartalmát.

C5-3 — Töltse meg a portartályt tiszta vízzel. Óvatosan rázza meg a tartályt, majd öntse ki a piszkos vizet.

Megjegyzés: Az eltömődés elkerülése érdekében csak friss vizet használjon, tisztítófolyadék nélkül.

C5-4 — Öblítse ki többször a mosható szűrőt, és finom ütogetéssel távolítsa el a lehető legtöbb szennyeződést.

Megjegyzés: A sérülések elkerülése érdekében ne érintse meg a szűrő felületét kézzel, kefével vagy kemény tárgyakkal.

C5-4 — Hagyja a portartályt és a mosható szűrőt teljesen megszáradni, majd szerelje vissza a helyére.

Megjegyzés: Vásároljon tartalék szűrőt, és szükség esetén cserélje ki.

C6 Állítható víztartály

* Tisztítsa meg szükség szerint.

C6-1 — Nyissa ki a tartályt és töltse fel tiszta vízzel.

C6-2 — Zárja be és finoman rázza meg a tartályt.

C6-3 — Öntse ki a maradék vizet a kép szerint.

C7 Felmosórongy

* Minden használat után tisztítsa meg, és 3-6 havonta cserélje ki.

Vegye ki a felmosórongyot a felmosómodulból. Tisztítsa meg és szárítsa meg a felmosórongyot.

Megjegyzés:

- Tisztítás után mindig húzza ki a felmosórongyot, hogy a piszkos víz ne kerüljön vissza a víztartályba.
- A piszkos felmosórongy befolyásolja a felmosási teljesítményt. Használat előtt tisztítsa meg a felmosórongyot.

C8 A szűrő összetevői

* Cserélje ki 1-3 havonta.

1. Az egyes szűrők kiemeléséhez mozgassa az ujját a bevágáson.
2. Helyezze be az új szűrőalkatrészeket, és győződjön meg arról, hogy jól vannak behelyezve.

Megjegyzés: A tisztítási teljesítmény biztosításához cserélje ki a szűrőelemeket 1-3 havonta, a vízminőségtől és a robot használatának gyakoriságától függően.

C9 A robot érzékelői

* Tisztítsa meg minden hónapban.

Puha, száraz ruhával törölje le és tisztítsa meg az összes érzékelőt, beleértve:

C9-1 — Ajtóérzékelő

C9-2 — Falérzékelő

C9-3 — Négy magasságváltozás érzékelő

C10 Porzsák cseréje

* Cserélje ki szükség szerint.

C10-1 — Függőlegesen emelje le a portartály fedelét az ábra szerint.

C10-2 — Húzza ki és dobja el a porzsákat.

Megjegyzés: A porzsák fogantyúja a porzsák eltávolításakor lezárja a zsákot, hogy megakadályozza a por kiszabadulását.

C10-3 — A szűrőt tisztítsa meg száraz ronggyal.

C10-4 — A nyílás mentén szereljen be egy új porzsákat és helyezze vissza a portartály fedelét.

C11 Légszatorna

* Tisztítsa meg szükség szerint.

C11-1 — Csavarja ki a csavarokat (10) és vegye le a fedelet.

C11-2 — Száraz ronggyal törölje át a légszatornát és a fedelet.

C11-3 — Szerelje vissza a fedelet és csavarozza vissza a helyére.

C12 Töltő érintkező felületek

* Tisztítsa meg szükség szerint.

Puha száraz ronggyal törölje át a töltőfelületeket a roboton és a töltőbázison. Tisztítsa meg a töltőbázis helymeghatározó jelzőfényét, a töltőérintkezőket és az elektródakeféket a bázison.

Akkumulátor

A robot nagy teljesítményű lítium-ion akkumulátorral van felszerelve. Az akkumulátor teljesítményének fenntartása érdekében a robotot normál működés közben tartása feltétlenül.

Megjegyzés: Ha hosszabb ideig nem használja a robotot, a tárolás előtt kapcsolja ki, és háromhavonta legalább egyszer töltsse fel, hogy elkerülje az akkumulátor túlerhelés miatti károsodását.

ALAPVETŐ PARAMÉTEREK

Robot

Modell	Q50ULE
Akkumulátor	14,4 V/5200 mAh lítium-ion akkumulátor
Névleges bemenet	20 V DC 1,2 A
Töltési idő	< 6 óra

Megjegyzés: A sorozatszám a robot alján lévő címkén található.

Töltőbázis automatikus ürítéssel

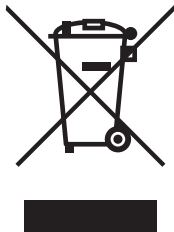
Modell	AED06HRR, AED07HRR
Névleges bemeneti feszültség	220 - 240 V AC
Névleges frekvencia	50 - 60 Hz
Névleges bemenet (Porfelhalmozódás)	5 A
Névleges bemenet (Töltés)	0,5 A
Névleges kimenet	20 V DC 1,2 A
Akkumulátor	14,4 V/5200 mAh (TYP) lítium-ion akkumulátor

GYAKORI PROBLÉMÁK

Probléma	Megoldás
Nem lehet bekapcsolni.	<ul style="list-style-type: none"> Az akkumulátor töltöttségi szintje alacsony. Használat előtt helyezze a robotot a bázisra a töltéshez. Az akkumulátor hőmérséklete nagyon alacsony vagy nagyon magas. Csak 0 - 40 °C tartományban használja a robotot.
Nem lehet tölteni.	<ul style="list-style-type: none"> Ellenőrizze, hogy a tápellátás jelzőfénye világít-e, és hogy a tápkábel mindkét vége megfelelően csatlakoztatva van. Ha az érintkezés gyenge, tisztítsa meg a töltőbázis és a robot érintkezési felületeit.
Lassú töltés.	<ul style="list-style-type: none"> Ha a készüléket magas vagy alacsony hőmérsékleten használják, akkor automatikusan csökkenti a töltési sebességet az akkumulátor élettartamának meghosszabbítása érdekében. A töltő érintkezési felületei szennyezettek. Tisztítsa meg száraz ruhával.
Nem megy vissza a töltőbázisra.	<ul style="list-style-type: none"> Túl sok akadály a töltőbázis közelében. Helyezze át egy nyílt térre. A robot túl messze van a töltőbázistól. Vigye közelebb és próbálja meg újra.
Szokatlan viselkedés.	<ul style="list-style-type: none"> Indítsa el újra a robotot.
Zaj a tisztításnál.	<ul style="list-style-type: none"> A főkefe, az oldalsó kefe vagy a fő kerekek elakadhatnak. Állítsa le a robotot, és tisztítsa meg. A körkörös kerék beragadt. Csavarhúzóval vegye ki és tisztítsa meg.
Rossz tisztítóképeség és/vagy hulló por.	<ul style="list-style-type: none"> A portartály megtelt és ki kell üríteni. A szűrő eltömődött és ki kell tisztítani. A főkefék elakadtak, meg kell őket tisztítani.
Nem lehet csatlakoztatni a WiFi hálózathoz.	<ul style="list-style-type: none"> Ki van kapcsolva a WiFi . Frissítse a WiFi t és próbálja meg újra. Gyenge WiFi -jel. Vigye a robotot olyan területre, ahol jó a WiFi vétel. Szokatlan WiFi-kapcsolat. Állítsa vissza a WiFi-t, töltsse le a legújabb mobilalkalmazást, és próbálja meg újra. Nem tud csatlakozni a WiFi hálózathoz. Lehet, hogy hiba történt a router beállítása során. Vegye fel a kapcsolatot a Roborock ügyfélszolgálatával.
Nem működik az ütemezett tisztítás.	<ul style="list-style-type: none"> Az akkumulátor lemerült. Az ütemezett tisztítás csak akkor indítható el, ha az akkumulátor töltöttségi szintje 20% felett van.
Mindig van energiaellátás, amikor a robot a töltőn van?	<ul style="list-style-type: none"> A robot áramot fogyaszt, amíg a bázison van, hogy fenntartsa az akkumulátor töltöttségét, de az energiafogyasztás minimális.
A robotot legalább 16 órát kell tölteni az első három használatnál?	<ul style="list-style-type: none"> Nem. A lítium akkumulátornak nincs memória hatása. A robot a teljes feltöltés után bármikor használható.
A felmosásnál nincs/keves víz van.	<ul style="list-style-type: none"> Ellenőrizze a víztartályt; állítsa be a vízáramlást; mossa ki a felmosóröngyöt; cserélje ki a szűrőt; olvassa el a kézikönyvben a felmosóröngy megfelelő telepítésére vonatkozó utasításokat.
Nagyon sok víz a felmosásnál.	<ul style="list-style-type: none"> Ellenőrizze, hogy a víztartály fedele jól van-e felszerelve; állítsa be az áramlási sebességet; ellenőrizze a szűrő beszerelését.
Töltés után nem folytatja a tisztítást.	<ul style="list-style-type: none"> Győződjön meg róla, hogy a robot nincs DND módban. A DND mód megakadályozza az automatikus tisztítást. Ha a robotot az automatikus töltés előtt kézzel helyezte a bázisra, akkor nem folytatja a tisztítást.
Ponttisztítás vagy kézi mozgatás után a robot nem tud visszatérni a töltőbázisra.	<ul style="list-style-type: none"> A robot a ponttisztítás vagy jelentős pozícióváltás után újragenerálja a térképet. Ha a töltőbázis nagyon messze van, előfordulhat, hogy nem tud visszatérni az újratöltéshez, és kézzel kell a bázisra tenni.
A robot hirtelen kihagy egy helyet.	<ul style="list-style-type: none"> A falérzékelő, a magasságváltoztatási érzékelők vagy a szőnyegérzékelő tisztításra szorul. Tisztítsa meg puha, száraz ruhával.

Probléma	Megoldás
Piros LED kijelző az automatikus üritésű bázison.	<ul style="list-style-type: none"> • A portartály fedele nincs a helyén. Ellenőrizze és tegye fel helyesen. • A ventilátor nem működik megfelelően. Esetleg a gyakori indítás és leállítás miatti túlmelegedés-védelem az oka. Húzza ki a tápkábelt, és 30 perc elteltével próbálja meg újra. • Feszültséghiba. Ellenőrizze, hogy a helyi feszültség megfelel-e a töltőbázison felsorolt követelményeknek.
Csökkenett üritési teljesítmény vagy szokatlan hang üritéskor.	<ul style="list-style-type: none"> • A főkefe vagy a főkefe fedele rosszul van felszerelve. Ellenőrizze és javítsa ki. • A szűrő, a légcsatorna, a légbeszívó, a légbeömlőnyílások vagy a portartály eltömődött. Tisztítsa meg.
Amikor a robot visszatér a bázisra, nem indítja el az automatikus üritést.	<ul style="list-style-type: none"> • Az automatikus ürités ki van kapcsolva. Ellenőrizze a beállításokat az alkalmazásban. • A portartály fedele nincs a helyén. Ellenőrizze és tegye fel helyesen. • Ha a robotot manuálisan helyezik a bázisra, az automatikus ürités nem indul el. Indítsa el a kézi üritést. • Az automatikus ürités nem indul el, ha a robot porszívózás nélkül tér vissza a bázisra. • Ha „Ne zavarj (DND)” üzemmódban visszatér a bázisra, a robot nem ürül ki automatikusan. Állítsa be a tisztítás vagy a DND időtartamát, vagy indítsa el az üritést manuálisan. • Az akkumulátor töltöttségi szintje kevesebb, mint 10%. Töltse a robotot, amíg az akkumulátor el nem éri a 10%-ot.

Információk az elavult elektromos berendezések selejtezéséről (magánfelhasználók számára)



Ez az ikon a terméken és/vagy a mellékelt dokumentumokon azt jelenti, hogy tilos az elektronikus és elektromos készülékek selejtezése a háztartási hulladékkal együtt.

A helyes feldolgozás, felújítás és újrahasznosítás érdekében vigye az ilyen termékeket a kijelölt gyűjtőhelyekre, ahol díjmentesen átveszik majd. Néhány államban a használt készülék egy specializált üzletben is leadható, amennyiben ugyanebben az üzletben egy új, hasonló terméket vásárol.

A helyes selejtezéssel hozzájárul a régi készülékek megfelelő feldolgozásához és újrahasznosításához. A szakszerű selejtezés megelőzi az esetleges negatív kihatásokat az emberi egészségre és a környezetre. Pontos információkkal a legközelebbi hulladéhasznosító telepről a helyi hivatal szolgálhat.

A hulladék nem megfelelő selejtezése esetén a vonatkozó jogszabályok értelmében bírságot lehet kiszabni.

Jogi személyek az Európai Unióban

A használt elektromos és elektronikus berendezések selejtezése esetén forduljon részletes információért a helyi eladóhoz vagy a forgalmazóhoz.

Selejtezés az Európai Unió tagállamain kívül

Ez a jelölés csak az Európai Unióban érvényes. A termék selejtezése esetén forduljon a helyi hivatalhoz vagy az eladóhoz és érdeklődjön meg a termék helyes selejtezésének módját.