



Register your
new device on
MyBosch now and
get free benefits:
[bosch-home.com/
welcome](https://bosch-home.com/welcome)



Ohrievacia zásuvka

BI.7101...,
BI.9101...

[sk] Návod na používanie a pokyny na inštaláciu

Ďalšie informácie nájdete v Digitálnej používateľskej príručke.



Obsah

NÁVOD NA POUŽÍVANIE

1	Bezpečnosť.....	2
2	Zabránenie vecným škodám	3
3	Ochrana životného prostredia a šetrenie	3
4	Oboznámenie sa	5
5	Pred prvým použitím.....	6
6	Riad	6
7	Základná obsluha.....	6
8	Predhriatie riadu	7
9	Predhrievanie šálok	7
10	Udržiavanie teploty jedál	8
11	Výroba kysnutého cesta alebo jogurtu.....	8
12	Pečenie pri nízkej teplote	9
13	Ďalšie použitie.....	9
14	Rozmrazovanie.....	9
15	Takto sa to podarí	10
16	Home Connect	12
17	Čistenie a údržba	13
18	Odstránenie porúch.....	14
19	Zákaznícky servis.....	16
20	Informácie k voľne dostupnému softvéru a open source softvéru.....	16
21	Vyhlasenie o zhode.....	16
22	NÁVOD NA MONTÁŽ.....	17
22.5	Bezpečná montáž.....	18

1 Bezpečnosť

Dodržiavajte nasledujúce bezpečnostné upozornenia.

1.1 Všeobecné upozornenia

- Starostlivo si prečítajte tento návod.

- Návod, ako aj ďalšie informácie o produkte uschovajte pre neskoršie použitie alebo ďalšieho majiteľa.
- Nepripájajte spotrebič, ak došlo k poškodeniu počas prepravy.

1.2 Používanie v súlade s určením

Tento spotrebič používajte len:

- na udržanie teplého jedla a ohrievanie riadu.
- na prípravu jedál a nápojov.
- v súkromných domácnostiach a v uzavretých priestoroch domáceho prostredia.
- maximálne do výšky 4000 m nad morom.

Spotrebič nepoužívajte:

- na člnoch alebo vo vozidlách.

1.3 Obmedzenie skupiny používateľov

Tento spotrebič môžu používať deti staršie ako 8 rokov a osoby so zníženými fyzickými, sensorickými alebo mentálnymi schopnosťami alebo osoby s nedostatočnými skúsenosťami a/alebo vedomosťami iba vtedy, ak sú pod dozorom alebo ak boli poučené o bezpečnom používaní spotrebiča a nebezpečenstiev, ktoré z neho vyplývajú.

Deti sa so spotrebičom nesmú hrať.

Čistenie a používateľskú údržbu nesmú vykonávať deti, výnimkou je iba prípad, ak sú staršie ako 15 rokov a sú pod dozorom.

Deti mladšie ako 8 rokov sa musia zdržiavať v bezpečnej vzdialenosti od spotrebiča a prívodného kábla.

1.4 Bezpečné používanie

VAROVANIE – Riziko požiaru!

Vnútrotný priestor spotrebiča sa veľmi zohreje, horľavé materiály sa môžu vznietiť.

- ▶ Nikdy neodkladajte do spotrebiča horľavé predmety ani plastové nádoby.

VAROVANIE – Riziko popálenia!

Príslušenstvo alebo nádoby sú počas prevádzky veľmi horúce.

- ▶ Horúce príslušenstvo a nádoby vyberajte zo spotrebiča vždy chňapkou.

Vnútroňný priestor spotrebiča sa počas prevádzky veľmi zohreje.

- ▶ Nikdy sa nedotýkajte horúceho vnútroňného priestoru spotrebiča.
 - ▶ Deti udržiňte v bezpečnej vzdialenosti.
- Zadná strana predného panela sa počas prevádzky veľmi zohreje.

- ▶ Ak chcete spotrebič otvoriť, dotknite sa iba bočnej alebo spodnej strany predného panela.

Spotrebič sa počas prevádzky rozpáli.

- ▶ Pred čistením nechajte spotrebič vychladnúť.

⚠ VAROVANIE – Riziko zásahu elektrickým prúdom!

Neodborné opravy sú nebezpečné.

- ▶ Spotrebič môže opravovať iba príslušne vyškolený personál.
- ▶ Pri oprave spotrebiča sa smú používať len originálne náhradné súčiastky.
- ▶ Keď sa poškodí elektrický prívodný kábel alebo pripojovací kábel tohto spotrebiča, musí sa vymeniť za špeciálny elektrický kábel alebo pripojovací kábel, ktorý je k dispozícii u výrobcu alebo v zákazníckom servise.

Poškodená izolácia sieťového prívodného vedenia je nebezpečná.

- ▶ Sieťové prívodné vedenie sa nikdy nesmie dostať do kontaktu s horúcimi časťami spotrebiča alebo tepelnými zdrojmi.
- ▶ Sieťové prívodné vedenie sa nikdy nesmie dostať do kontaktu s ostrými špicami alebo hranami.
- ▶ Nikdy neohýbajte, nestláčajte ani nevymieňajte sieťové prívodné vedenie.

Vniknutá vlhkosť môže spôsobiť úraz elektrickým prúdom.

- ▶ Na čistenie spotrebiča nepoužívajte parný čistič ani vysokotlakový čistič.
- Poškodený spotrebič alebo poškodené sieťové prívodné vedenie je nebezpečné.
- ▶ Nikdy nepoužívajte poškodený spotrebič.
 - ▶ Nikdy neťahajte za sieťové prívodné vedenie, keď ho chcete odpojiť od elektrickej siete. Vždy odpojte sieťovú zástrčku sieťového prívodného vedenia.
 - ▶ Keď je spotrebič alebo sieťové prívodné vedenie poškodené, okamžite vyťahnite zástrčku sieťového prívodného vedenia alebo vypnite poistku v poistkovej skrini.
 - ▶ Zavolajte zákaznícky servis. → *Strana 16*

⚠ VAROVANIE – Riziko udusenía!

Deti si môžu obalový materiál pretiahnuť cez hlavu alebo sa doň zabaliť a zadusiť.

- ▶ Obalový materiál uchovávajte mimo detí.
- ▶ Nenechajte deti hrať sa s obalovým materiálom.

Deti môžu vdýchnuť alebo prehltnúť malé časti a zadusiť sa.

- ▶ Drobné časti uchovávajte mimo dosahu detí.
- ▶ Nenechajte deti hrať sa drobnými dielmi.

2 Zabránenie vecným škodám

POZOR!

Príliš vysoká hmotnosť môže spotrebič poškodiť.

- ▶ Maximálne zaťaženie spotrebiča je 25 kg.

Vlhkosť môže spotrebič poškodiť.

- ▶ Spotrebič nepoužívajte na uskladnenie jedál a nápojov. Vlhkosť jedál môže spôsobiť poškodenie následkom korózie.

3 Ochrana životného prostredia a šetrenie

3.1 Likvidácia obalu

Obalové materiály nezaťažujú životné prostredie a sú recyklovateľné.

- ▶ Jednotlivé komponenty zlikvidujte oddelene podľa druhu.

3.2 Úspora energie

Pri dodržiavaní nasledujúcich pokynov spotrebuje váš spotrebič menej elektrickej energie.

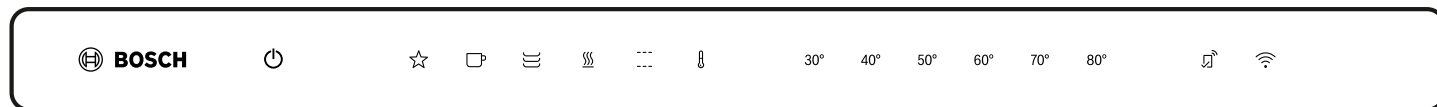
Aby sa riad efektívne predhrial, rozložte riad v spotrebiči rovnomerne.

Pri príprave pokrmov, napr. pečenie pri nízkych teplotách, sa v ohrievacej zásuvke spotrebuje menej energie než v rúre na pečenie.

4 Oboznámenie sa

4.1 Ovládací panel

Pomocou ovládacieho poľa môžete nastaviť všetky funkcie vášho spotrebiča a získať informácie o prevádzkovom stave.



Dotykové polia

Dotykové polia sú plochy citlivé na dotyk. Ak chcete vybrať funkciu, stlačte príslušné pole.

Dotykové pole	Funkcia
	Zapnutie alebo vypnutie spotrebiča
	Pridanie obľúbených položiek ¹
	Predhrievanie šálok
	Predhrievanie riadu
	Udržiavanie teploty jedál
	Pečenie pri nízkej teplote
	Nastavenie teploty
30° – 80°	Výber teploty ²
	Spustenie párovania Home Connect

¹ K dispozícii, len keď je spotrebič spojený s Home Connect.

² V závislosti od zvoleného druhu prevádzky.

Poznámky

- Keď sa dotknete dotykového poľa, spotrebič vykoná príslušnú funkciu.
- Dotykové polia s funkciami bez možnosti aktuálneho zvolenia nesvietia.

Odporúčaná teplota a rozsah teplôt

V závislosti od zvoleného druhu prevádzky spotrebič zobrazí možný rozsah teplôt. Zvolený druh prevádzky a príslušná odporúčaná teplota svietia farebne.

Po zapnutí svietia naposledy nastavený druh prevádzky a teplota farebne.

Druh prevádzky	Odporúčaná teplota v °C	Nastaviteľný rozsah teplôt v °C
Predhrievanie šálok	50	40 - 60
Predhrievanie riadu	60	50 - 70
Udržiavanie teploty jedál	70	60 - 80
Pečenie pri nízkej teplote	80	70 - 80
Rozsah teplôt	50	30 - 80

4.2 Režim Sabat

Pomocou tejto funkcie udržiava spotrebič dlhší čas teplotu v rozmedzí 30 a 80 °C.

- Aktuálne zvolené nastavenia svietia farebne.
- Ovládacie prvky vždy udržiavajte suché. Vlhkosť má negatívny vplyv na funkčnosť.

Ukazovatele

Ukazovatele na ovládacom paneli zobrazujú prevádzkový stav spotrebiča.

Ukazovateľ	Funkcia
svieti na bielo	Home Connect je k dispozícii.
bliká na bielo	Spotrebič sa spája s Home Connect.
svieti farebne	Spotrebič je spojený s Home Connect.
bliká farebne	Porucha počas spájania s Home Connect.

Ukazovateľ prevádzky sa nachádza na prednom paneli spotrebiča.

Ukazovateľ prevádzky	Funkcia
Vyp.	Spotrebič VYP.
Svietenie	Spotrebič ZAP.
Blikanie	Ukazovateľ rozohrievania
Rýchle blikanie	Porucha

Jedlo môžete udržiavať teplé až 74 hodín bez toho, aby ste spotrebič zapínali a vypínali. Myslite na to, že ľahko sa kaziace potraviny nesmú zostať príliš dlho vo vnútornej priestore.

Ak pri tejto funkcii otvoríte ohrievaciu zásuvku, spotrebič naďalej ohrieva a ventilátor beží.

4.3 Bezpečnostné vypnutie

Kvôli vašej ochrane je spotrebič vybavený bezpečnostným vypínaním. Každý ohrev sa po 24 hodinách vypne, keď sa v tomto čase neuskutoční žiadna zmena v ob-

služe. Všetky ukazovatele sú vypnuté. Keď sa spotrebič vypne, zaznie zvukový signál. Spotrebič zostane vypnutý aj po výpadku prúdu.

V režime Sabat je bezpečnostné vypnutie deaktivované.

5 Pred prvým použitím

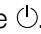
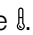
Pripravte spotrebič na používanie.

5.1 Čistenie a rozohrievanie spotrebiča pred prvým použitím

Poznámka: Pri prvom zapnutí trvá cca 60 sekúnd, kým bude spotrebič pripravený na prevádzku. Zaznie signál. Dotykové polia sa rozsvietia vzostupne zľava doprava.

Požiadavka: V spotrebiči sa nenachádzajú žiadne predmety.

1. Zatlačte na predný panel ohrievacej zásuvky.
 - ✓ Ohrievacia zásuvka sa otvorí a môžete ju vytiahnuť z boku alebo zospodu na prednom paneli až na doraz.

2. Spotrebič čistite navlhčenou handričkou a neutrálnym čistiacim prostriedkom, napríklad umývacím prostriedkom a vodou.
3. Stlačte .
- ✓ Zaznie signál.
4. Stlačte .
5. Stlačte 80 °C a zatvorte ohrievaciu zásuvku.
 - ✓ Ukazovateľ prevádzky bliká, kým spotrebič predhrieva.
6. Spotrebič rozohrievajte jednu hodinu pri 80 °C. Tvorba dymu a zápachu je normálny jav. Miesto inštalácie dobre vetrajte.

6 Riad

Dodržiavajte upozornenia týkajúce sa naplnenia spotrebiča. Maximálne naplnenie ohrievacej zásuvky je 25 kg. V závislosti od výšky spotrebiča môžete ohrievať rôzne množstvá riadu.

6.1 Riad pre spotrebiče s výškou 29 cm

V spotrebiči s výškou 29 cm môžete predhrievať napr. riad na menu pre 12 osôb.

Riad	Rozmery
12 tanierov na menu	ø 27 cm
12 polievkových šálok	ø 13 cm
1 misa	ø 24 cm
1 misa	ø 21 cm

Riad	Rozmery
1 misa	ø 17 cm
2 tácky na mäso	32 × 20 cm

6.2 Riad pre spotrebiče s výškou 14 cm

V spotrebiči s výškou 14 cm môžete predhrievať napr. riad na menu pre 6 osôb.

Riad	Rozmery
6 tanierov na menu	ø 27 cm
6 polievkových šálok	ø 13 cm
1 misa	ø 20 cm
1 misa	ø 18 cm
1 misa	ø 14 cm
1 tácka na mäso	32 × 20 cm

7 Základná obsluha

7.1 Otvorenie spotrebiča

VAROVANIE – Riziko popálenia!

Zadná strana predného panela sa počas prevádzky veľmi zohreje.


- ▶ Ak chcete spotrebič otvoriť, dotknite sa iba bočnej alebo spodnej strany predného panela.

- ▶ Zatlačte na predný panel ohrievacej zásuvky.
- ✓ Ohrievacia zásuvka sa otvorí a môžete ju vytiahnuť z boku alebo zospodu na prednom paneli až na doraz.


7.2 Zatvorenie spotrebiča

- ▶ Zasuňte ohrievaciu zásuvku, kým nezapadne.


7.3 Zapnutie spotrebiča

1. Stlačte .
 - ✓ Zaznie signál.
2. Zvoľte druh prevádzky.
 - ✓ Odporúčaná teplota svieti farebne.
 - ✓ Dostupné teploty svietia.
3. V prípade potreby zvoľte inú teplotu.
 - ✓ Zvolená teplota svieti farebne.
4. Zatvorte ohrievaciu zásuvku.
 - ✓ Pokým spotrebič predhrieva, ukazovateľ prevádzky bliká.
 - ✓ Ukazovateľ prevádzky svieti, spotrebič ohrieva a ventilátor beží.

7.4 Vypnutie spotrebiča

- ▶ Stlačte .
- ✓ Zaznie signál.





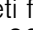

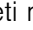

7.5 Nastavenie teploty

1. Stlačte .
 - ✓ Odporúčaná teplota svieti farebne.
 - ✓ Nastaviteľné teploty svietia nabiele.
2. Zvoľte teplotu.
 - ✓ Zvolená teplota svieti farebne.

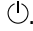
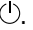
7.6 Upravenie odporúčanej teploty

1. Vyberte druh prevádzky.
2. Symbol požadovanej odporúčanej teploty podržte stlačený, kým nezaznie zvukový signál.
 - ✓ Odporúčaná teplota je zmenená.

7.7 Spustenie režimu Sabat

1. Stlačte .
 - ✓ Zaznie signál.
2. Stlačte .
 - ✓ Odporúčaná teplota svieti farebne.
3. Nastavte požadovanú teplotu v rozmedzí 30 a 80 °C.
 - ✓  a  súčasne.
 - ✓  svieti farebne. 30° svieti nabiele.
5. Stlačte 30°.
 - ✓ 30° svieti farebne.
6.  podržte stlačené, kým nezaznie zvukový signál.
 - ✓  svieti nabiele.
 - ✓  a nastavená teplota svietia farebne. Jas ukazovateľa sa zníži.
7. Zatvorte ohrievaciu zásuvku.
 - ✓ Ukazovateľ prevádzky svieti, spotrebič ohrieva a ventilátor beží.
 - ✓ Ak pri tejto funkcii otvoríte ohrievaciu zásuvku, spotrebič naďalej ohrieva a ventilátor beží.

7.8 Ukončenie režimu Sabat

1. Stlačte .
 - ✓ Režim Sabat je ukončený.
2. Spotrebič vypnete opätovným stlačením .
 - ✓ Zaznie signál.


Tip: Keď ste spotrebič pripojili k Home Connect, môžete v aplikácii Home Connect naprogramovať vypínací časovač.

8 Predhriatie riadu

V predhriatom riade zostanú jedlá dlhšie teplé.

8.1 Spustenie predhrievania riadu

1. Riad položte do ohrievacej zásuvky.
 - Uistite sa, že vysoký riad alebo tanierne naukladané na sebe neblokujú vetrací otvor na zadnej strane spotrebiča, aby sa zabezpečila dobrá cirkulácia teplého vzduchu.
 - Riad rozložte na celé dno spotrebiča, aby ste skrátili čas rozohrievania.

Čas rozohrievania závisí od materiálu, hrúbky, množstva a rozloženia riadu. Pri riade na menu pre 6 osôb je čas rozohrievania približne 30 až 40 minút.
2. Stlačte .
 - ✓ Odporúčaná teplota svieti farebne.
 - ✓ Dostupné teploty svietia.

3. V prípade potreby zvoľte inú teplotu.
4. Zatvorte ohrievaciu zásuvku.
 - ✓ Ukazovateľ prevádzky bliká, kým spotrebič predhrieva.
 - ✓ Ukazovateľ prevádzky svieti, spotrebič ohrieva a ventilátor beží.

8.2 Ukončenie predhrievania riadu

VAROVANIE – Riziko popálenia!

Príslušenstvo alebo nádoby sú počas prevádzky veľmi horúce.

- ▶ Horúce príslušenstvo a nádoby vyberajte zo spotrebiča vždy chňapkou.

1. Otvorte ohrievaciu zásuvku.
2. Vypnite spotrebič.
3. Vyberte riad.

9 Predhrievanie šálok


V predhriatych šálkach zostanú nápoje dlhšie teplé.

9.1 Spustenie predhrievania šálok

VAROVANIE – Riziko popálenia!

Pri príliš vysokých teplotách vzniká nebezpečenstvo popálenia.

- ▶ Teplotu pri ohrievaní šálok nastavte vždy nižšiu ako 60 °C.

1. Šálky postavte do spotrebiča.
 - Šálky rozložte na celé dno spotrebiča, aby ste znížili čas trvania.Čas trvania závisí od materiálu, hrúbky, množstva a rozloženia šálok.
 2. Stlačte .
- ✓ Odporúčaná teplota svieti farebne.
 - ✓ Dostupné teploty svietia.
3. V prípade potreby zvolte inú teplotu.

4. Zatvorte ohrievaciu zásuvku.
- ✓ Ukazovateľ prevádzky bliká, kým spotrebič predhrieva.
 - ✓ Ukazovateľ prevádzky svieti, spotrebič ohrieva a ventilátor beží.

9.2 Ukončenie predhrievania šálok

VAROVANIE – Riziko popálenia!

Príslušenstvo alebo nádoby sú počas prevádzky veľmi horúce.

- ▶ Horúce príslušenstvo a nádoby vyberajte zo spotrebiča vždy chňapkou.

1. Otvorte ohrievaciu zásuvku.
2. Vypnite spotrebič.
3. Vyberte šálky.

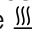
10 Udržiavanie teploty jedál

V ohrievacej zásuvke možno udržiavať teplotu jedál na určitý čas.

Dodržiavajte odporúčané nastavenia.

→ "Odporúčané nastavenia na udržiavanie teploty jedál", Strana 10

10.1 Spustenie udržiavania teploty jedál

1. Riad nenapíňajte až po okraj, aby nepretiekol.
 2. Jedlá prikryte priehľadnou fóliou, hliníkovou fóliou alebo pokrievkou, ktoré sú odolné voči teplu.
 3. Riad postavte do spotrebiča.
 4. Stlačte .
- ✓ Odporúčaná teplota svieti farebne.
 - ✓ Dostupné teploty svietia.
5. V prípade potreby zvolte inú teplotu.

6. Zatvorte ohrievaciu zásuvku.
- ✓ Ukazovateľ prevádzky bliká, kým spotrebič predhrieva.
 - ✓ Ukazovateľ prevádzky svieti, spotrebič ohrieva a ventilátor beží.

10.2 Ukončenie udržiavania teploty jedál

VAROVANIE – Riziko popálenia!

Príslušenstvo alebo nádoby sú počas prevádzky veľmi horúce.

- ▶ Horúce príslušenstvo a nádoby vyberajte zo spotrebiča vždy chňapkou.

1. Otvorte ohrievaciu zásuvku.
2. Vypnite spotrebič.
3. Vyberte riad.

11 Výroba kysnutého cesta alebo jogurtu

S vaším spotrebičom si môžete jednoducho pripraviť kysnuté cesto alebo jogurt.

Dodržiavajte odporúčané nastavenia.

→ "Odporúčané nastavenia na výrobu kysnutého cesta alebo jogurtu", Strana 10

11.1 Výroba kysnutého cesta

1. Pripravte si kysnuté cesto.
2. Kysnuté cesto dajte do vhodnej nádoby.
3. Nádobu postavte do spotrebiča.
4. Nádobu zakryte vlhkou utierkou.
5. Spotrebič rozohrejte podľa príslušných údajov o teplote a čase.

11.2 Výroba jogurtu

1. Aby bol jogurt hustý, pridajte do mlieka pred zohrievaním odtučnené sušené mlieko.
Na liter mlieka použite 1 – 2 polievkové lyžice odtučneného sušeného mlieka.

2. Pasterizované mlieko zohrejte na varnom paneli na 90 °C, aby ste nezničili jogurtové kultúry. Mlieko zahriete na veľmi vysokú teplotu, t. j. trvanlivé mlieko, nie je potrebné zohrievať. Pri použití studeného mlieka sa čas zrenia predlžuje.
3. Mlieko nechajte ochladiť vo vodnom kúpeli na 40 °C, aby sa nezničili jogurtové kultúry.
4. Do mlieka vmiešajte prírodný jogurt s preukázanými jogurtovými kultúrami.
Na 100 ml mlieka použite 1 – 2 čajové lyžičky jogurtu.
5. Pri jogurtovom fermente rešpektujte pokyny na obale.
6. Použite jogurtové poháre so skrutkovacími viečkami.
7. Ak máte k dispozícii parnú rúru, dezinfikujte v nej opláchnuté jogurtové poháre pri 100 °C a 100 % vlhkosti počas 20 až 25 minút.
8. Jogurtový zmes naplňte do dezinfikovaných jogurtových pohárov.
9. Jogurtové poháre uzavrite skrutkovacími viečkami.
10. Jogurtové poháre postavte do spotrebiča.
11. Hotový jogurt dajte do chladničky.

12 Pečenie pri nízkej teplote

Pečenie pri nízkej teplote je ideálny spôsob prípravy jedla, aby sa všetky jemné kúsky mäsa upiekli správne do ružova. Mäso zostane veľmi šťavnaté a krásne jemné. Pretože časy pri pečení pri nízkej teplote sú oveľa dlhšie, máte dostatok priestoru pri plánovaní menu. Mäso pečené pri nízkej teplote je možné bez problémov udržiavať teplé.

Dodržiavajte odporúčané nastavenia.

→ "Odporúčané nastavenia na pečenie pri nízkej teplote", Strana 10

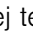
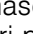
12.1 Tipy na pečenie pri nízkej teplote

Tu nájdete tipy na zabezpečenie dobrého výsledku pri pečení pri nízkej teplote.

- Používajte len čerstvé, kvalitné mäso. Starostlivo odstráňte šľachy a tukové okraje. Pri pečení pri nízkej teplote vytvára tuk silnú vlastnú chuť.
- Ani väčšie kúsky mäsa nemusíte obracať.
- Mäso môžete po pečení pri nízkej teplote hneď narezať. Odpočívanie nie je potrebné.
- Vďaka špeciálnej metóde pečenia bude mäso vo vnútri vždy ružové. Mäso však v žiadnom prípade nie je surové ani nedopečené.
- Mäso pečené pri nízkej teplote nie je také horúce ako mäso pečené bežným spôsobom. Omáčky servírujte veľmi horúce. Taniere postavte na posledných 20 – 30 minút do ohrievacej zásuvky.
- Keď chcete mäso pečené pri nízkej teplote udržiavať teplé, zvolte 60 °C. Malé kúsky mäsa môžete udržiavať teplé až 45 minút a veľké kúsky mäsa až 2 hodiny.

12.2 Spustenie pečenia pri nízkej teplote

1. Používajte iba vhodný riad zo skla, porcelánu alebo keramiky s pokrievkou, napr. sklenený pekáč.

2. Ak riad nemá pokrievku, na zakrytie riadu použite potravinovú fóliu odolnú voči teplu.
3. Riad položte na dno ohrievacej zásuvky.
4. Stlačte , aby sa riad predhrial.
5. Zatvorte ohrievaciu zásuvku.
 - ✓ Ukazovateľ prevádzky bliká, kým spotrebič predhrieva.
 - ✓ Ukazovateľ prevádzky svieti, spotrebič ohrieva a ventilátor beží.
6. Na panvici rozpáľte malé množstvo tuku.
7. Mäso sprudka opečte.
8. Mäso dajte na predhriaty riad.
9. Na riad položte pokrievku alebo na zakrytie použite potravinovú fóliu odolnú voči teplu.
10. Riad s mäsom položte do ohrievacej zásuvky.
11. Stlačte .
 - ✓ Odporúčaná teplota svieti farebne.
 - ✓ Dostupné teploty svietia.
12. V prípade potreby zvolte inú teplotu.
13. Zatvorte ohrievaciu zásuvku.
 - ✓ Ukazovateľ prevádzky bliká, kým spotrebič predhrieva.
 - ✓ Ukazovateľ prevádzky svieti, spotrebič ohrieva a ventilátor beží.

12.3 Ukončenie pečenia pri nízkej teplote

VAROVANIE – Riziko popálenia!

Príslušenstvo alebo nádoby sú počas prevádzky veľmi horúce.

- ▶ Horúce príslušenstvo a nádoby vyberajte zo spotrebiča vždy chňapkou.

1. Otvorte ohrievaciu zásuvku.
2. Vypnite spotrebič.
3. Vyberte riad.

13 Ďalšie použitie

Váš spotrebič ponúka ďalšie užitočné spôsoby použitia.

Dodržiavajte odporúčané nastavenia.

→ "Odporúčané nastavenia pre ďalšie spôsoby použitia", Strana 11

14 Rozmrazovanie

S vaším spotrebičom môžete rozmrazovať mrazené potraviny šetrne a rovnomernejšie ako v mikrovlnnej rúre. Dodržiavajte odporúčané nastavenia.

→ "Odporúčané nastavenia na rozmrazovanie", Strana 12

14.1 Rozmrazovanie jedál

VAROVANIE – Riziko poškodenia zdravia!

Pri rozmrazovaní potravín živočíšneho pôvodu je možný prenos choroboplodných zárodkov.

- ▶ Pri rozmrazovaní potravín živočíšneho pôvodu musíte bezpodmienečne odstrániť rozmrazenú tekutinu.
- ▶ Dajte pozor, aby rozmrazená tekutina nikdy neprišla do styku s inými potravinami.

1. Pred rozmrazovaním vyberte jedlá z obalu.
2. Rozmrazte iba množstvo, ktoré momentálne potrebujete.
3. V polovici času rozmrazovania mäso alebo rybu obráťte.

4. Mrazené kusové potraviny, napr. bobuľové ovocie alebo kúsky mäsa, od seba oddelíte.

Poznámky

- Čas rozmrazovania závisí od veľkosti, hmotnosti a tvaru mrazených potravín. Jedlá zamrazujte rovno alebo jednotlivo, aby ste skrátili čas rozmrazovania.

- Rozmrazené jedlo už za určitých okolností nemá takú dlhú trvanlivosť a kazí sa rýchlejšie ako čerstvé jedlo. Rozmrazené jedlá ihneď spracujte a úplne ich prepečte.
- Ryba sa nemusí celkom rozmraziť. Stačí, keď bude povrch ryby dostatočne mäkký na to, aby prijal koreňiny.

15 Takto sa to podarí

15.1 Odporúčané nastavenia na udržiavanie teploty jedál

Pri udržiavaní teploty jedál dodržiavajte nasledujúce odporúčané nastavenia. Dodržiavajte maximálny čas trvania uvedený v prehľade, aby ste zabránili vysušeniu jedla.

Pokrm	Predhrievanie riadu	Teplota v °C	Čas prípravy v minútach	Pokyny
Varené vajcia, praženica	áno	50	max. 60	Jedlá zakryte
Toastový chlieb, žemle	áno	60	max. 60	
Chúlostivé jedlá, napr. pomaly pečené mäso	nie	60	max. 60	Mäso krátko pred podávaním narežte, jedlá zakryte
Jedlá	áno	80	max. 60	Jedlá zakryte
Nápoje	áno	70	max. 60	Nápoje zakryte

15.2 Odporúčané nastavenia na výrobu kysnutého cesta alebo jogurtu

Dodržiavajte tieto odporúčané nastavenia.

Pokrm	Teplota v °C	Čas prípravy v minútach	Pokyny
Kysnuté cesto	40	45-60	Misa, miska alebo plech na pečenie, kysnuté cesto zakryte
Jogurt	40	420	Jogurtové poháre uzavrite viečkami

15.3 Odporúčané nastavenia na pečenie pri nízkej teplote

Nasledujúce nastavenia boli testované špeciálne pre váš spotrebič.

Na pečenie pri nízkej teplote sú vhodné všetky jemné časti hovädziny, bravčoviny, telaciny, jahňaciny, diviny a hydiny. Čas opekania a dopekania závisí od veľkosti kúskov mäsa. Čas opekania platí pre vloženie do horúceho tuku.

Malé kúsky mäsa

Pokrm	Čas opekania na varnej zóne	Čas dopekania v ohrievacej zásuvke	Teplota v °C
Kocky alebo pásiky	1 – 2 minúty zo všetkých strán	20 – 30 minút	80
Malé rezne, steaky alebo medailónky, hrúbka cca 1 – 2 cm	1 – 2 minúty z každej strany	35 – 50 minút	80

Stredne veľké kúsky mäsa

Pokrm	Čas opekania na varnej zóne	Čas dopekania v ohrievacej zásuvke	Teplota v °C
Filé, 400 – 800 g	4 – 5 minút zo všetkých strán	75 – 120 minút	80
Jahňací chrbát, cca 450 g	2 – 3 minúty z každej strany	50 – 60 minút	80
Chudé mäso, 800 – 1 000 g	6 – 8 minút zo všetkých strán	120 – 180 minút	80

Veľké kúsky mäsa

Pokrm	Čas opekania	Čas dopekania v ohrievacej zásuvke	Teplota v °C
Filé, od 800 – 2000 g	6 – 8 minút zo všetkých strán	120 – 210 minút	80
Roastbeef, 1 – 2 kg	8 – 10 minút zo všetkých strán	180 – 210 minút	80

Ostatné jedlá

Pokrm	Čas opekania	Čas dopekania v ohrievacej zásuvke	Teplota v °C	Pokyny
Ragú	6 – 8 minút zo všetkých strán	15 hodín	80 80	V pekáči s pokrievkou
Konfitované mäso		20 hodín	80	V pekáči s pokrievkou, napr. Confit de canard (špecialita z juhozápadného Francúzska)

15.4 Odporúčané nastavenia pre ďalšie spôsoby použitia

Dodržiavajte nasledujúce odporúčané nastavenia.

Zohrievanie

Pokrm	Teplota v °C	Čas prípravy v minútach	Pokyny
Jedlá z vajec a múky, napr. palacinky, tortilly, tacos	80	10-60	Jedlá zakryte
Koláče, napr. koláč s posýpkou, muffiny	80	30-45	Jedlá zakryte

Rozpúšťanie

Pokrm	Teplota v °C	Čas prípravy v minútach	Pokyny
Rozpúšťanie želatíny	80	10-15	Plátky želatíny pred rozpúšťaním namočte do vody a vyžmýkajte
Čokoláda na varenie, čokoládová poleva	60	30-45	Čokoládu nalámte na kúsky
Maslo	80	30-45	Maslo nakrájajte na kocky

Sušenie

Pokrm	Teplota v °C	Čas prípravy v minútach	Pokyny
Čerstvé bylinky	60	90	

Pokrm	Teplota v °C	Čas prípravy v minútach	Pokyny
Snehové pusinky	80	150-180	Priemer 3 – 4 cm
Kolieska jablák	70	420-480	Jablká nakrájajte na jemné plátky alebo kolieska

Aromatizovanie oleja

Pokrm	Teplota v °C	Čas prípravy v minútach	Pokyny
Aromatizovaný olej	80	90-120	Napr. olivový olej s citrónom, rozmarínom, chilli

Ohrievanie bavlnených utierok

Prestieranie na stôl	Teplota v °C	Čas prípravy v minútach	Pokyny
Horúce bavlnené utierky	80	60	Pred ohrievaním bavlnené utierky navlhčite a zrolujte ich. Bavlnené utierky položte na tanier alebo varnú nádobu. Tanier alebo varnú nádobu postavte do ohrievacej zásuvky.

15.5 Odporúčané nastavenia na rozmrazovanie

Pri rozmrazovaní jedál dodržiavajte nasledujúce odporúčané nastavenia.

Pokrm	Teplota v °C	Čas prípravy v minútach
Chúlostivé mrazené potraviny, napr. maslo, syr, bobuľové ovocie	40	45-60
Chlieb, žemle, bagety, koláč	60	15-30
Mäso, ryby	60	30-60

16 Home Connect

Toto zariadenie je pripojiteľné k sieti. Pripojte svoj spotrebič k mobilnému koncovému zariadeniu, aby ste mohli ovládať funkcie prostredníctvom aplikácie Home Connect, prispôbiť základné nastavenia alebo monitorovať aktuálny prevádzkový stav.

Služby Home Connect nie sú k dispozícii v každej krajine. Dostupnosť funkcie Home Connect závisí od dostupnosti služieb Home Connect vo vašej krajine. Príslušné informácie nájdete na: www.home-connect.com. Aplikácia Home Connect vás prevedie celým prihlasovacím procesom. Na vykonanie nastavení postupujte podľa pokynov v aplikácii Home Connect.

Tipy

- Dodržiavajte dodané podklady od Home Connect.
- Dodržiavajte aj inštrukcie v aplikácii Home Connect.

Poznámky

- Rešpektujte bezpečnostné pokyny uvedené v tomto návode na obsluhu a zabezpečte, aby sa dodržiavali aj vtedy, keď spotrebič obsluhujete cez aplikáciu Home Connect.
→ "Bezpečnosť", *Strana 2*
- Ovládanie na spotrebiči má vždy prednosť. V tomto čase nie je možné ovládanie cez aplikáciu Home Connect.
- V pripojenom stave a pohotovostnom režime je energetická spotreba vášho spotrebiča max. 2 W.

16.1 Nastavenie Home Connect

Požiadavky

- Spotrebič je pripojený k elektrickej sieti a je zapnutý.
- Máte mobilné zariadenie s aktuálnou verziou operačného systému iOS alebo Android, napr. smartfón.
- Mobilné zariadenie a spotrebič sa nachádzajú v dosahu signálu WLAN vašej domácej siete.

1. Stiahnite si aplikáciu Home Connect.



1

¹ Apple App Store a logo Apple App Store sú ochranné známky spoločnosti Apple Inc. Google Play a logo Google Play sú ochranné známky spoločnosti Google LLC.

2. Otvorte aplikáciu Home Connect a naskenujte nasledovný QR kód.



3. Postupujte podľa pokynov v aplikácii Home Connect.

16.2 Aktualizácia softvéru

Pomocou funkcie Aktualizácia softvéru môžete aktualizovať softvér vášho spotrebiča, napr. optimalizácia, odstraňovanie chýb, bezpečnostné aktualizácie ako aj ďalšie funkcie a služby.

Predpokladom je, že ste registrovaný používateľ aplikácie Home Connect, máte aplikáciu nainštalovanú v mobilnom koncovom zariadení a ste pripojený k serveru Home Connect.

Keď je k dispozícii aktualizácia softvéru, zobrazí sa informácia v aplikácii Home Connect a prostredníctvom aplikácie budete môcť spustiť aktualizáciu softvéru. Ak ste spojený s vašou domácou sieťou WLAN (Wi-Fi), po úspešnom stiahnutí môžete spustiť inštaláciu prostredníctvom aplikácie Home Connect. O úspešnej inštalácii budete informovaný prostredníctvom aplikácie Home Connect.

Poznámky

- Aktualizácia softvéru pozostáva z dvoch krokov.
 - Prvým krokom je stiahnutie.
 - Druhým krokom je inštalácia vo vašom spotrebiči.
- Počas sťahovania môžete spotrebič naďalej používať. Aktualizáciu softvéru možno stiahnuť aj automaticky. Závisí to od osobných nastavení v rámci aplikácie.
- Inštalácia trvá niekoľko minút. Počas inštalácie sa spotrebič nedá používať.

- V prípade aktualizácie súvisiacej so zabezpečením sa odporúča vykonať inštaláciu čo najskôr.

16.3 Diagnostika na diaľku

Zákaznícky servis sa prostredníctvom vzdialenej diagnostiky spojíť s vašim spotrebičom, keď sa na zákaznícky servis obrátite s príslušnou požiadavkou, váš spotrebič bude spojený so serverom Home Connect a v krajine, v ktorej používate spotrebič, bude k dispozícii služba vzdialenej diagnostiky.

Tip: Ďalšie informácie a rady týkajúce sa dostupnosti vzdialenej diagnostiky vo vašej krajine nájdete v sekcii servisu a podpory lokálnej stránky: www.home-connect.com.

16.4 Ochrana osobných údajov

Dodržiavajte pokyny v súvislosti s ochranou osobných údajov.

Prvým spojením vášho spotrebiča s domácou sieťou pripojenou na internet sprostredkuje váš spotrebič nasledovné kategórie údajov serveru Home Connect (prvá registrácia):

- Jednoznačné rozpoznanie spotrebiča (pozostávajúce z kľúčov spotrebiča, ako aj adresy MAC zabudovaného Wi-Fi komunikačného modulu).
- Bezpečnostný certifikát Wi-Fi komunikačného modulu (na informačno-technické zabezpečenie spojenia).
- Aktuálna verzia softvéru a hardvéru vášho domáceho spotrebiča.
- Stav prípadného predchádzajúceho vynulovania na výrobné nastavenia.

Táto prvá registrácia pripraví používanie funkcií Home Connect a je potrebná až v časovom okamihu, v ktorom chcete funkcie Home Connect využiť po prvý raz.

Poznámka: Berte do úvahy, že funkcie Home Connect je možné použiť iba v spojení s aplikáciou Home Connect. Informácie o ochrane údajov si môžete prezrieť v aplikácii Home Connect.

17 Čistenie a údržba

Aby váš spotrebič zostal dlhodobo pekný a funkčný, starostlivo ho čistite a starajte sa oň.

17.1 Čistiace prostriedky

Vhodné čistiace prostriedky sú dostupné v zákazníckom servise alebo v e-shope.

POZOR!

Nevhodné čistiace prostriedky môžu poškodiť povrch spotrebiča.

- ▶ Nepoužívajte agresívne alebo abrazívne čistiace prostriedky.
- ▶ Nepoužívajte čistiace prostriedky s vysokým obsahom alkoholu.
- ▶ Nepoužívajte tvrdé drôtenky alebo čistiace špongie.
- ▶ Čistič skla, škrabku na sklo alebo prostriedok na ošetrovanie nehrdzavejúcej ocele používajte len vtedy, keď sú odporúčané v návode na čistenie príslušnej časti spotrebiča.

- ▶ Špongiové utierky pred použitím dôkladne premyte.

17.2 Čistenie spotrebiča

⚠ VAROVANIE – Riziko zásahu elektrickým prúdom!

Vniknutá vlhkosť môže spôsobiť úraz elektrickým prúdom.

- ▶ Na čistenie spotrebiča nepoužívajte parný čistič ani vysokotlakový čistič.

⚠ VAROVANIE – Riziko popálenia!

Spotrebič sa počas prevádzky rozpáli.

- ▶ Pred čistením nechajte spotrebič vychladnúť.

Požiadavka: Spotrebič je vypnutý.

1. Spotrebič čistite navlhčenou handričkou a neutrálnym čistiacim prostriedkom, napríklad umývacím prostriedkom a vodou.

2. Osušte mäkkou utierkou.

17.3 Čistenie plôch z nehrdzavejúcej ocele

- Škvrnny od vodného kameňa, tuku, škrobu a bielkovín vždy ihneď odstráňte.
Pod takýmito škvrnami môže kov začať korodovať.
- Na čistenie použite vodu a malé množstvo umývacieho prostriedku.
- Osušte mäkkou utierkou.

17.4 Čistenie skleneného čela

- Sklenené čelo vyčistíte čistiacim prostriedkom na sklo a mäkkou utierkou.
 - Nepoužívajte abrazívne hubky alebo škrabky na sklo.

17.5 Čistenie sklenenej dosky

- Sklenenú dosku vyčistíte čistiacim prostriedkom na sklo a mäkkou utierkou.
 - Nepoužívajte abrazívne hubky alebo škrabky na sklo.
- Osušte mäkkou utierkou.

17.6 Čistenie ovládacieho panela

- Ovládací panel čistíte navlhčenou handričkou a neutrálnym čistiacim prostriedkom, napríklad umývacím prostriedkom a vodou.
 - Nepoužívajte abrazívne hubky alebo škrabky na sklo.
- Osušte mäkkou utierkou.

18 Odstránenie porúch

Menšie poruchy na vašom spotrebiči môžete odstrániť sami. Pred kontaktovaním zákazníckeho servisu použite informácie o riešení problémov. Tým sa vyhnete zbytočným nákladom.

! VAROVANIE – Riziko poranenia!

Neodborné opravy sú nebezpečné.


- Spotrebič môže opraviť iba kvalifikovaný personál.
- Keď má spotrebič poruchu, zavolajte zákaznícky servis.
→ "Zákaznícky servis", Strana 16

! VAROVANIE – Riziko zásahu elektrickým prúdom!

Neodborné opravy sú nebezpečné.

- Spotrebič môže opravovať iba príslušne vyškolený personál.
- Pri oprave spotrebiča sa smú používať len originálne náhradné súčiastky.
- Keď sa poškodí elektrický prívodný kábel alebo pripojovací kábel tohto spotrebiča, musí sa vymeniť za špeciálny elektrický kábel alebo pripojovací kábel, ktorý je k dispozícii u výrobcu alebo v zákazníckom servise.

18.1 Indikácia poruchy

V prípade poruchy ukazovateľ prevádzky rýchlo bliká. Zaznie signál. Keď otvoríte spotrebič, na ovládacom paneli svietia symboly v závislosti od príčiny. Keď chcete vypnúť zvukový signál, stlačte ľubovoľné dotykové pole. Keď potom stlačíte , ukazovateľ zhasne.

18.2 Poruchy funkcie

Porucha	Príčina a riešenie problémov
Spotrebič nefunguje.	Zareagovala poistka v poistkovej skrini. ▶ Skontrolujte poistku v poistkovej skrini. Elektrické napájanie bolo prerušené. ▶ Skontrolujte, či osvetlenie miestnosti alebo iné spotrebiče v miestnosti fungujú. 1. Otvorte spotrebič. Po výpadku prúdu sa dotykové polia rozsvietia vzostupne zľava doprava. Po cca 30 sekundách ukazovateľ zhasne a spotrebič je pripravený na prevádzku. 2. Spustíte požadovaný druh prevádzky.
Spotrebič je zapnutý. Ukazovateľ prevádzky nesvieti.	Ukazovateľ prevádzky je chybný. ▶ Zavolajte → "Zákaznícky servis", Strana 16.
Ukazovateľ prevádzky bliká.	Spotrebič sa rozohrieva. ▶ Počkajte, kým sa rozohrievanie neukončí.
Riad alebo jedlá zostanú studené.	Elektrické napájanie bolo prerušené. ▶ Skontrolujte, či osvetlenie miestnosti alebo iné spotrebiče v miestnosti fungujú.

Porucha	Príčina a riešenie problémov
Riad alebo jedlá zo- stanú studené.	Spotrebič je vypnutý. ▶ Zapnite spotrebič. Ohrievacia zásuvka nie je úplne zatvorená. ▶ Zatvorte ohrievaciu zásuvku.
	Riad zakrýva vetracie otvory a spotrebič zapne ochranu proti prehriatiu. 1. Počkajte, kým spotrebič nevychladne. 2. Uistite sa, že vetracie otvory na zadnej stene spotrebiča nie sú zakryté. 3. Spotrebič vypnite a znova zapnite hlavným vypínačom. 4. Zvoľte požadovaný druh prevádzky a teplotu. ▶ Ak problém naďalej pretrváva, obráťte sa na náš zákaznícky servis. → "Zákaznícky servis", Strana 16
Riad alebo jedlá nie sú dostatočne teplé.	Elektrické napájanie bolo prerušené. ▶ Skontrolujte, či osvetlenie miestnosti alebo iné spotrebiče v miestnosti fungujú. Riad alebo jedlá sa nezohrievajú dostatočne dlho. ▶ Riad alebo jedlá zohrievajte dlhší čas. Ohrievacia zásuvka nie je úplne zatvorená. ▶ Zatvorte ohrievaciu zásuvku.
Spotrebič sa vypne. ⓪ a ☰ svietia.	Spotrebič je prehriaty. 1. Počkajte, kým spotrebič nevychladne. 2. Uistite sa, že vetracie otvory na zadnej stene spotrebiča nie sú zakryté. 3. Skontrolujte, či je rúra na pečenie nad spotrebičom v režime pyrolýzy.
Spotrebič sa vypne. Zaznie signál. ⓪ a ☐ rýchlo blikajú.	Chyba elektroniky 1. Odpojte spotrebič zo siete. 2. Počkajte cca 30 sekúnd. 3. Spotrebič znova zapnite. ▶ Ak problém naďalej pretrváva, obráťte sa na náš zákaznícky servis. → "Zákaznícky servis", Strana 16
Spotrebič sa vypne. Zaznie signál. ⓪ a ☐ rýchlo blikajú.	Chyba elektroniky 1. Odpojte spotrebič zo siete. 2. Počkajte cca 30 sekúnd. 3. Spotrebič znova zapnite. ▶ Ak problém naďalej pretrváva, obráťte sa na náš zákaznícky servis. → "Zákaznícky servis", Strana 16
Spotrebič sa vypne. Všetky ukazovatele sú vypnuté.	Bezpečnostné vypnutie vyplo spotrebič. ▶ Spotrebič znova zapnite.
Ukazovatele svietia. Spotrebič nehreje.	Demo režim je aktivovaný. ▶ Deaktivujte demo režim. → Strana 15
Ukazovateľ Home Connect bliká fareb- ne.	Porucha siete 1. Skontrolujte spojenie s domácou sieťou, napr. pomocou mobilného telefónu v blízkosti spotrebiča. 2. Reštartujte router. ▶ Ak problém naďalej pretrváva, obráťte sa na náš zákaznícky servis. → "Zákaznícky servis", Strana 16

18.3 Demo režim

Keď je aktivovaný demo režim, ukazovatele svietia, ale spotrebič nehreje.

Deaktivovanie demo režimu

- Spotrebič krátko odpojte od elektrickej siete.
 - Vytiahnite sieťovú zástrčku alebo vypnite domovú poistku alebo istič v poistkovej skrinke.

- V priebehu nasledujúcich 3 minút deaktivujte demo režim.
 - ⓪ a ☐ podržte stlačené súčasne, kým ☐ a 30° nezačnú svietiť farebne.
 - Stláčajte 30°, kým 30° nebude svietiť na bielo.
- Na uloženie nastavení podržte stlačené ☐, kým všetky ukazovatele nezhasnú.

19 Zákaznícky servis

Originálne náhradné súčiastky, ktoré sú relevantné pre funkčnosť spotrebiča a splňajú nariadenie o ekodizajne, vám poskytne náš zákaznícky servis v období minimálne 10 rokov od uvedenia spotrebiča na trh v Európskom hospodárskom priestore.

Poznámka: Využívanie zákazníckeho servisu je bezplatné v rámci záruky výrobcu.

Podrobné informácie o záručnej lehote a záručných podmienkach vo vašej krajine vám poskytne zákaznícky servis alebo predajca, prípadne ich nájdete na našom webe.

Keď kontaktujete zákaznícky servis, potrebujete číslo výrobku (E.-Nr.) a výrobné číslo (FD) a sériové číslo (Z-Nr.) vášho spotrebiča.

Kontaktné údaje zákazníckeho servisu nájdete v priloženom adresári zákazníckej služby alebo na našej webovej stránke.

19.1 Číslo výrobku (E-Nr.), výrobné číslo (FD) a sériové číslo (Z-Nr.)

Číslo výrobku (E-Nr.), výrobné číslo (FD) a sériové číslo (Z-Nr.) nájdete na typovom štítku spotrebiča.

Výrobný štítok s číslami nájdete, keď otvoríte zásuvku. Ak chcete rýchlo vyhľadať údaje o spotrebiči a telefónne číslo zákazníckeho servisu, môžete si údaje poznačiť.

20 Informácie k voľne dostupnému softvéru a open source softvéru

Tento produkt obsahuje softvérové komponenty, ktoré sú podľa autorských práv licencované ako voľne dostupné softvéry alebo open source softvéry. Príslušné licenčné informácie sú uložené na domácom spotrebiči. Prístup k príslušným licenčným informáciám je možný aj prostredníctvom aplikácie Home Connect: „Profil -> Právne pokyny -> Licenčné informácie“.¹ Licenčné informácie si môžete stiahnuť na webovej stránke produktu. (Na webovej stránke produktu vyhľadávajte podľa modelu spotrebiča a ďalších dokumentov.)

Inou možnosťou je, že o príslušné informácie požiadate na adrese ossrequest@bshg.com alebo BSH Hausgeräte GmbH, Carl-Wery-Str. 34, D-81739 Mníchov. Na požiadanie dostanete k dispozícii zdrojový kód. Svoju žiadosť pošlite na adresu ossrequest@bshg.com alebo BSH Hausgeräte GmbH, Carl-Wery-Str. 34, D-81739 Mníchov.

Predmet: „OSSREQUEST“

Poplatok za spracovanie vašej žiadosti vám vystavíme formou faktúry. Táto ponuka platí tri roky odo dňa nákupu, resp. minimálne po dobu, počas ktorej ponúkame podporu a náhradné diely na príslušný spotrebič.

21 Vyhlásenie o zhode

Týmto BSH Hausgeräte GmbH vyhlasuje, že spotrebič s funkčnosťou Home Connect je v zhode so základnými požiadavkami, ako aj ostatnými príslušnými ustanoveniami smernice 2014/53/EU.

Podrobné RED vyhlásenie o zhode nájdete na internete na www.bosch-home.com na produktovej stránke vášho spotrebiča medzi doplnkovými dokumentmi.



Pásmo 2,4 GHz (2 400 – 2 483,5 MHz): max. 100 mW
Pásmo 5 GHz (5150 – 5350 MHz + 5470 – 5725 MHz): max. 130 mW

	BE	BG	CZ	DK	DE	EE	IE	EL	ES
	FR	HR	IT	CY	LI	LV	LT	LU	HU
	MT	NL	AT	PL	PT	RO	SI	SK	FI
	SE	NO	CH	TR	IS	UK (NI)			

5 GHz WLAN (Wi-Fi): len na použitie vo vnútorných priestoroch.

AL	BA	MD	ME	MK	RS	UK	UA
----	----	----	----	----	----	----	----

5 GHz WLAN (Wi-Fi): len na použitie vo vnútorných priestoroch.

¹ V závislosti od vybavenia spotrebiča

22 Návod na montáž

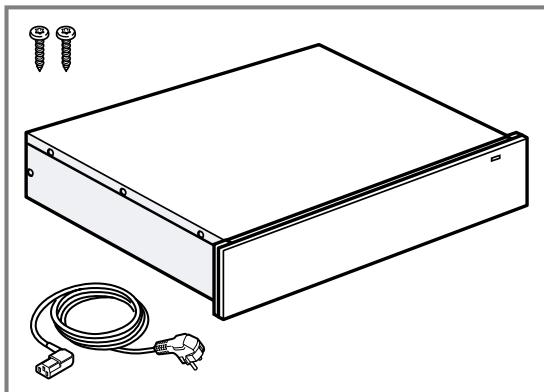
Pri montáži spotrebiča postupujte podľa týchto informácií.



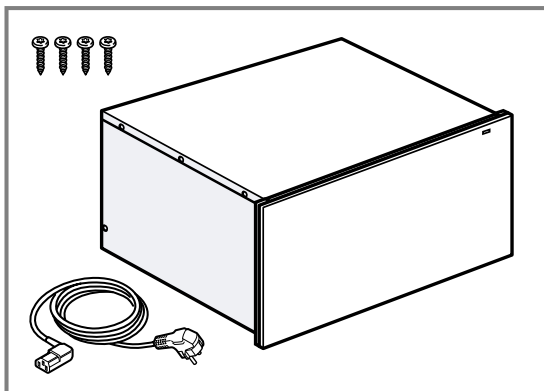
22.1 Obsah dodávky

Po vybalení skontrolujte všetky časti, či nemajú poškodenia vzniknuté pri preprave a či je dodávka úplná.

14 cm

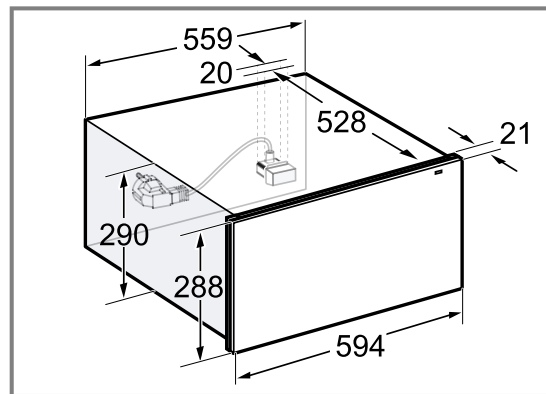
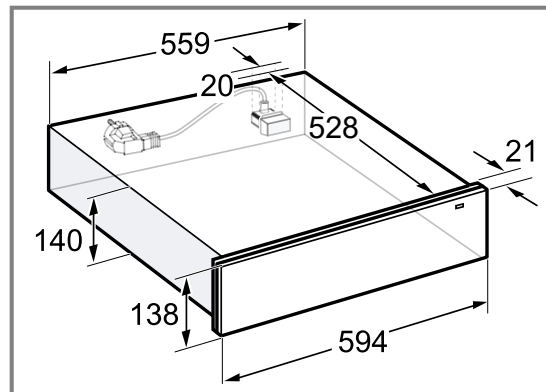


29 cm



22.2 Rozmery spotrebiča

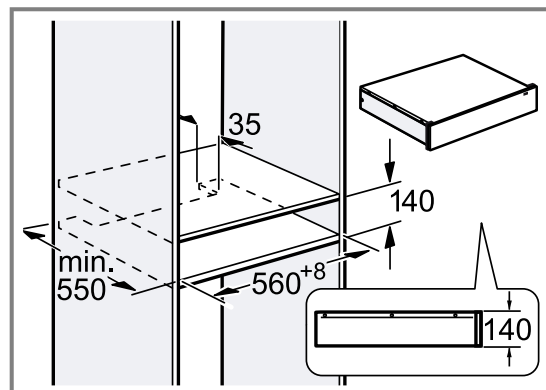
Tu nájdete rozmery spotrebiča

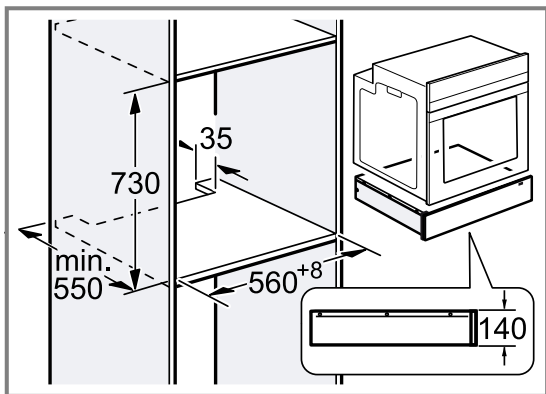
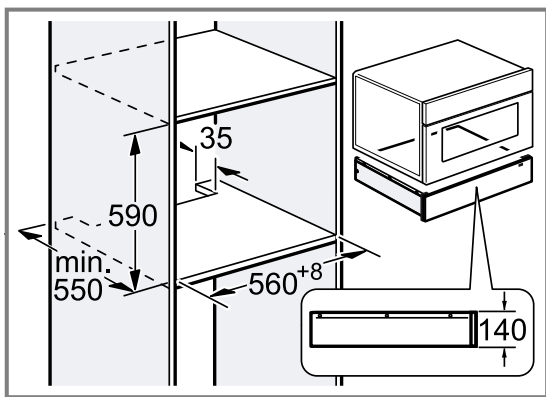


22.3 Zabudovanie do skrinky

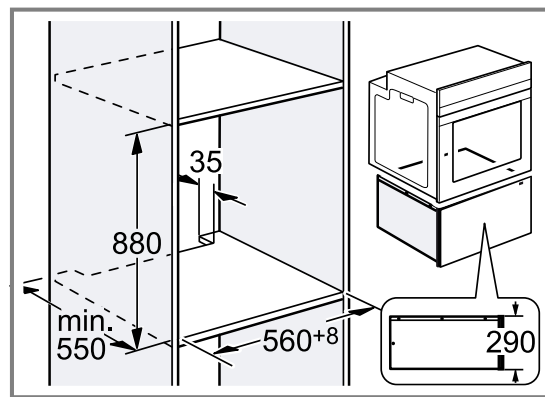
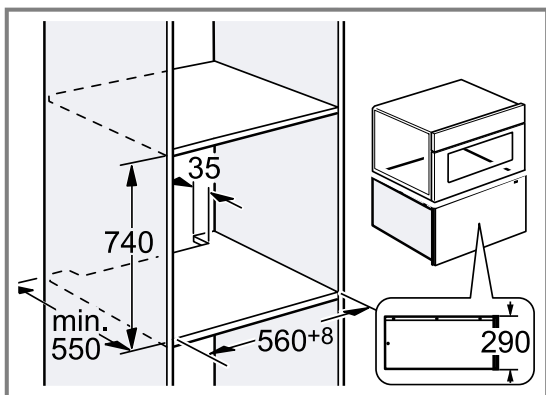
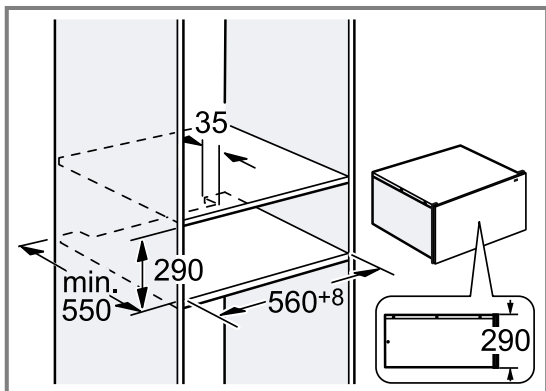
Tu nájdete rozmery spotrebiča

14 cm





29 cm



22.4 Informácie týkajúce sa elektrického pripojenia

Aby sa zabezpečilo bezpečné elektrické pripojenie spotrebiča, dodržiavajte tieto pokyny.

⚠ **VAROVANIE – Riziko zásahu elektrickým prúdom!**

Vždy musí byť možné odpojiť spotrebič od elektrickej siete. Spotrebič sa smie pripojiť len do zásuvky s ochranným kontaktom, ktorá je nainštalovaná podľa predpisov.

- ▶ Sieťová zásuvka sieťovej prípojky musí byť voľne prístupná aj po inštalácii spotrebiča.
- ▶ Ak to nie je možné, musí sa v pevne uloženej elektrickej inštalácii namontovať odpojovacie zariadenie so všetkými pólmi podľa podmienok kategórie prepätia III a podľa ustanovení o inštalácii.
- ▶ Pevne uloženú elektrickú inštaláciu smie urobiť len odborník elektrotechnik. V elektrickom obvode napájania spotrebiča odporúčame nainštalovať prúdový chránič.

Spotrebič sa smie pripojiť len pomocou pripájacieho kábla, ktorý je súčasťou dodávky. Pripojte pripájací kábel na zadnú stranu spotrebiča.

Pripájací káble s rôznymi typmi zástrčiek sú k dispozícii v zákazníckom servise.

Nepoužívajte viacnásobné zásuvky, zásuvkové lišty ani predlžovacie káble. Pri preťažení hrozí nebezpečenstvo požiaru.

⚠ **22.5 Bezpečná montáž**

Pri montáži spotrebiča rešpektujte tieto bezpečnostné upozornenia.

⚠ **VAROVANIE – Riziko udusenía!**

Deti si môžu obalový materiál pretiahnuť cez hlavu alebo sa doň zabaliť a zadusiť.

- ▶ Obalový materiál uchovávajte mimo detí.
- ▶ Nenechajte deti hrať sa s obalovým materiálom.

⚠ VAROVANIE – Riziko zásahu elektrickým prúdom!

Poškodená izolácia sieťového prívodného vedenia je nebezpečná.

- ▶ Sieťové prívodné vedenie sa nikdy nesmie dostať do kontaktu s horúcimi časťami spotrebiča alebo tepelnými zdrojmi.
- ▶ Sieťové prívodné vedenie sa nikdy nesmie dostať do kontaktu s ostrými špicami alebo hranami.
- ▶ Nikdy neohýbajte, nestláčajte ani nevymieňajte sieťové prívodné vedenie.

⚠ VAROVANIE – Riziko poranenia!

Zásuvka sa môže počas prepravy priebežne otvárať.

- ▶ Spotrebič prepravujte tak, aby sa zásuvka nemohla náhodne otvoriť.

Počas montáže môžu byť prístupné časti, ktoré majú ostré hrany.

- ▶ Noste ochranné rukavice.

POZOR!

Po otvorení sa môže spotrebič prevrhnúť.

- ▶ Zabezpečte, aby bolo nad spotrebičom v kuchynskej linke pevne namontované medzidno.
- ▶ Pri kombinácii s rúrou na pečenie zabezpečte, aby bolo nad rúrou pevne namontované medzidno.

22.6 Montáž

Kuchynská linka

Tu nájdete pokyny na bezpečnú montáž.

POZOR!

Zakrytie vetracieho otvoru a nasávacích otvorov môže spôsobiť prehriatie spotrebiča.

- ▶ Vetrací otvor a nasávacie otvory nezakrývajte. Montáž za dekoračný kryt môže spôsobiť prehriatie spotrebiča.

- ▶ Spotrebič nemontujte za dekoračný kryt.

Po otvorení sa môže spotrebič prevrhnúť.

- ▶ Zabezpečte, aby bolo nad spotrebičom v kuchynskej linke pevne namontované medzidno.
- ▶ Pri kombinácii s rúrou na pečenie zabezpečte, aby bolo nad rúrou pevne namontované medzidno.

Skrinka kuchynskej linky nesmie mať za spotrebičom zadnú stenu.

Kombinácia s ďalšími spotrebičmi

Ohrievaciu zásuvku môžete kombinovať najviac s jedným ďalším spotrebičom z rovnakej série.

Medzidno medzi spotrebičmi nie je potrebné.

Pri zabudovaní pod rúru na pečenie alebo parnú rúru nie je potrebná ochrana proti prevráteniu.

Pri zabudovaní pod plne automatický kávovar namontujte ochrana proti prevráteniu kávovaru.

Ochranu proti prevráteniu namontujte na ohrievaciu zásuvku pri nasledujúcich kombináciách:

- Samostatná ohrievacia zásuvka, aj v prípade zabudovania pod medzidno
- Ohrievacia zásuvka pod mikrovlnnou rúrou
- Ohrievacia zásuvka pod varným panelom
- Ohrievacia zásuvka s ohrievacou zásuvkou, minimálne na hornom spotrebiči
- Ohrievacia zásuvka so zásuvkou na príslušenstvo, minimálne na hornom spotrebiči
- Ohrievacia zásuvka s vakuovacou zásuvkou, minimálne na hornom spotrebiči

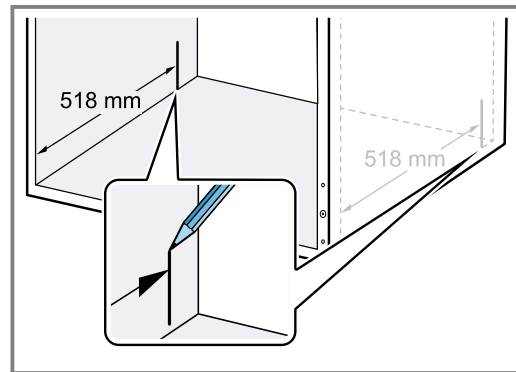
Vhodnú ochranu proti prevráteniu si môžete zakúpiť v zákazníckom servise, na našej internetovej stránke alebo v e-shope.

→ "Montáž ochrany proti prevráteniu", Strana 19

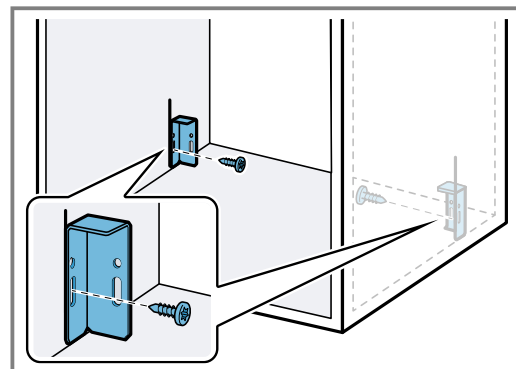
Montáž ochrany proti prevráteniu

Vhodnú ochranu proti prevráteniu (objednávacie číslo: 12039458) si môžete zakúpiť v zákazníckom servise, na našej internetovej stránke alebo v e-shope.

1. Zmerajte vzdialenosť 518 mm od prednej hrany nábytku a vyznačte ju na oboch stranách kuchynskej linky.

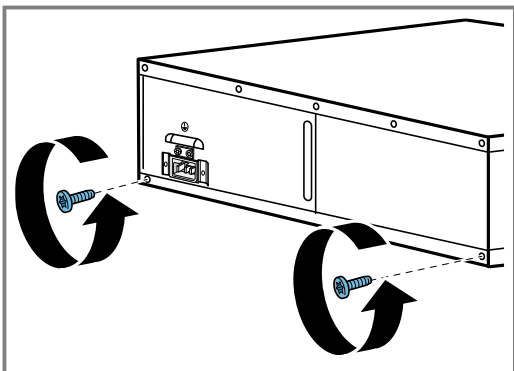


2. Dva uholníky priskrutkujte na značku v podlhovastom otvore.

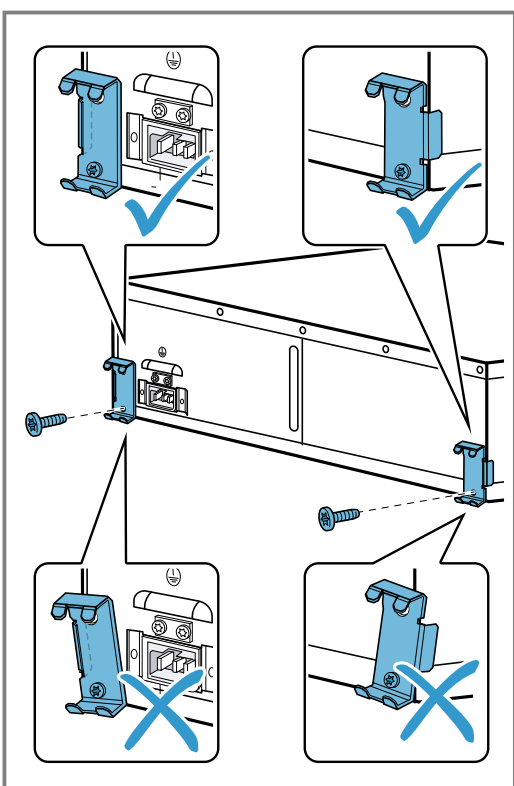


3. Spotrebič umiestnite na rovný povrch.

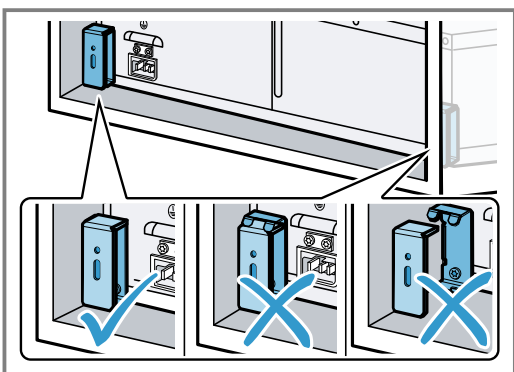
4. Odstrutkujte dve spodné skrutky na zadnej strane spotrebiča.



5. Dva kovové držiaky na zadnej strane spotrebiča zaškrutkujte dvomi skrutkami.
– Uistite sa, že kovové držiaky sú presne zarovnané s hranou spotrebiča.

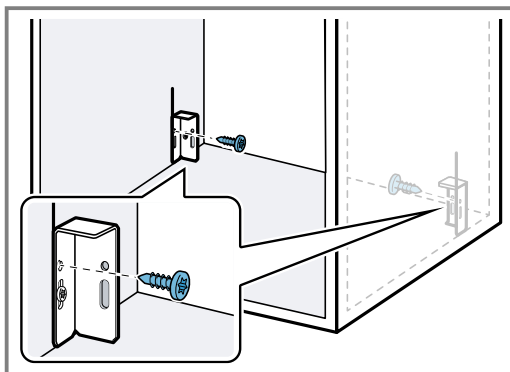


6. Spotrebič zasuňte do kuchynskej linky a skontrolujte, či ochrana proti prevráteniu zapadla.



7. V prípade potreby upravte polohu uholníkov pomocou podlhovastého otvoru.

8. Uholník priskrutkujte natrvalo ku kuchynskej linke.



9. Sieťový pripájací kábel zapojte do spotrebiča.
10. Spotrebič zasuňte do kuchynskej linky.
– Dajte pozor, aby ste pripájací kábel nezacvikli.
11. Odstráňte lepiacu pásku z prednej časti spotrebiča.
12. Spotrebič opatrne otvorte a skontrolujte, či je ochrana proti prevráteniu funkčná.

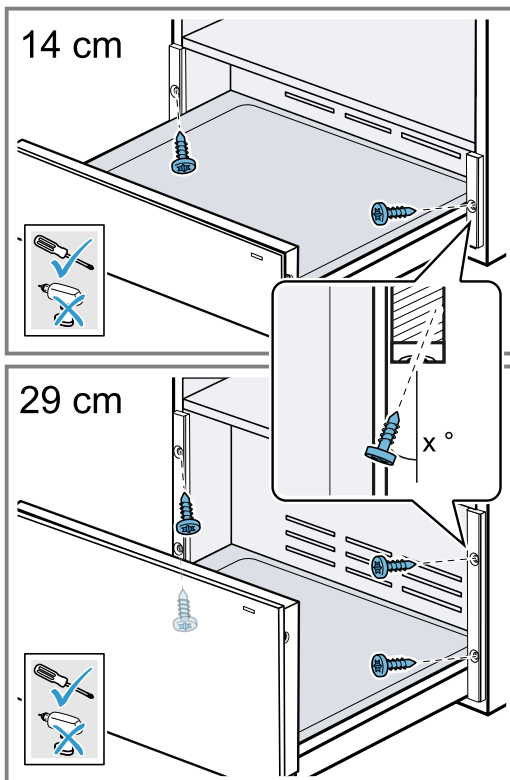
Montáž spotrebiča

⚠ VAROVANIE – Riziko poranenia!

Po otvorení sa môže spotrebič prevrhnúť.

- Pri montáži bez medzidna spotrebič pred otvorením zaťažte vhodnou záťažou.

1. Sieťový pripájací kábel úplne zasuňte do spotrebiča.
2. Spotrebič zasuňte do kuchynskej linky.
– Dajte pozor, aby ste pripájací kábel nezacvikli.
3. Spotrebič zarovnajte na stred.
4. Odstráňte lepiacu pásku z prednej časti spotrebiča.
5. Otvorte spotrebič.
6. Spotrebič priskrutkujte ku kuchynskej linke.

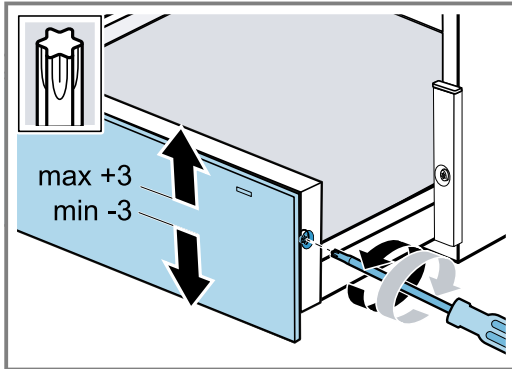


7. Pripojte sieťový pripájací kábel do zásuvky s ochranným kontaktom.
Po montáži sa pripájací kábel nesmie dotýkať zadnej steny alebo spodnej časti spotrebiča.

Nastavenie prednej strany spotrebiča

V prípade potreby nastavte prednú časť spotrebiča smerom nahor alebo nadol.

1. Otvorte spotrebič.
2. Uvoľnite skrutky na bočnej strane predného panela.



3. Prednú stranu spotrebiča zarovnajte smerom nahor alebo nadol.
Maximálne možné zarovnanie je od -3 do +3 mm.
4. Skrutky priskrutkujte.

Kombinovanie ohrievacej zásuvky s iným spotrebičom

POZOR!

Ostré hrany spotrebiča môžu poškodiť predný panel ohrievacej zásuvky.

- Pri zasúvaní spotrebiča nepoškodíte predný panel ohrievacej zásuvky.
1. Kombinujte iba vhodné spotrebiče rovnakej značky a série.
 2. Najprv namontujte ohrievaciu zásuvku.
 3. Spotrebič zasunite na ohrievaciu zásuvku do vstavanej skrinky.
 4. Dodržiavajte návod na montáž spotrebiča.



A series of horizontal lines spanning the width of the page, intended for writing. The lines are evenly spaced and extend from the left margin to the right edge of the page.



Thank you for buying a Bosch Home Appliance!

Register your new device on MyBosch now and profit directly from:

- **Expert tips & tricks for your appliance**
- **Warranty extension options**
- **Discounts for accessories & spare-parts**
- **Digital manual and all appliance data at hand**
- **Easy access to Bosch Home Appliances Service**

Free and easy registration – also on mobile phones:

www.bosch-home.com/welcome



Looking for help? You'll find it here.

Expert advice for your Bosch home appliances, help with problems or a repair from Bosch experts.

Find out everything about the many ways Bosch can support you:

www.bosch-home.com/service

Contact data of all countries are listed in the attached service directory.

BSH Hausgeräte GmbH

Carl-Wery-Straße 34

81739 München, GERMANY

www.bosch-home.com

A Bosch Company



9001700990 (030823)

sk