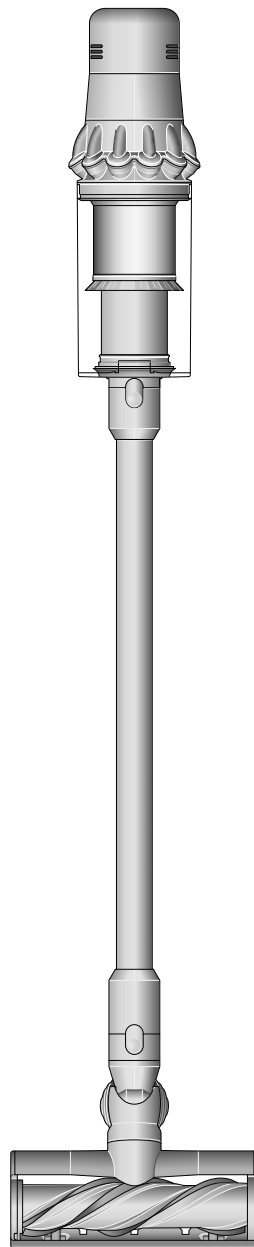


dyson v11

Návod na použitie



SV12 JN.00000 PN.000000-00-00
00.00.00 VERSION NO.01

Obsah

V balení

Začíname

LCD displej

Starostlivosť o podlahy

Nabíjanie spotrebiča

Výmena akumulátora

Vysypávanie zbernej nádoby

Čistenie zbernej nádoby

Uvoľňovanie upchávok

Odstraňovanie uviaznutých blokujúcich predmetov z podlahovej hubice Motorbar™

Odstraňovanie uviaznutých blokujúcich predmetov z minihubice s motorovou rotačnou kefou

Odstraňovanie uviaznutých blokujúcich predmetov z hubice s kónickou kefou

Čistenie filtračnej jednotky

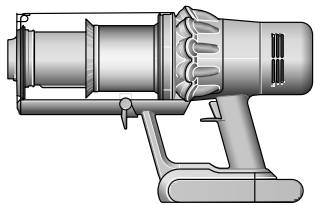
Umívanie krtač čistilne glave Fluffy™

Čistenie hubíc

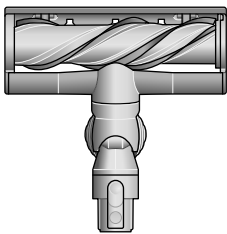
Starostlivosť o spotrebič

V balení

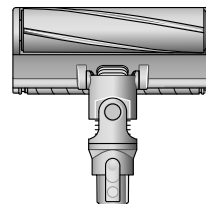
Váš spotrebič je dodávaný s jednou alebo viacerými z týchto hubíc – nie všetky ale sú súčasťou dodávky.



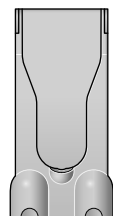
Vysávač s vymeniteľným akumulátorom



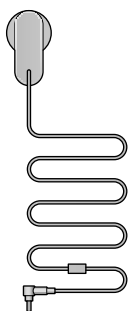
Podlahová hubica Motorbar™
Integrované zuby automaticky odstraňujú namotané vlasy z rotačnej kefy počas vysávania.



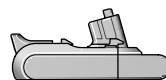
Podlahová hubica Fluffy™
Mäkký tkaný nylon odstraňuje veľké nečistoty, zatiaľ čo antistatické karbónové vlákna odstraňujú jemný prach z tvrdých podláh.



Úchyt na stenu
Akumulátorový vysávač Dyson zapadne do nabíjacieho úchytu na stenu, aby bol pripravený na ďalšie upratovanie.



Napájací adaptér
Nabíja vysávač v/alebo mimo úchyt na stenu.



Vymeniteľný akumulátor
Nie všetky modely sú dodávané s prídavným vymeniteľným akumulátorom. Ďalšie vymeniteľné akumulátory môžete zakúpiť samostatne na www.dyson.sk



Trubica

Niektoré hubice nemusia byť súčasťou dodávky.

Ďalšie hubice môžete zakúpiť na www.dyson.sk



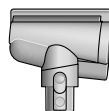
Kombinovaná kefová hubica
Dve hubice v jednej – štrbinová s kefou. Rýchle prepínanie medzi čistením a vysávaním prachu všade v domácnosti alebo v interiéri automobilu.



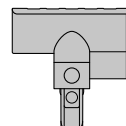
Štrbinová hubica
Vyvinutá pre precízne upratovanie zložitých kútov a vnútri ťažko dostupných úzkych priestorov.



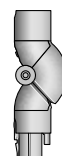
Predĺžovacia hadica
Pružne predĺži dosah akéhokoľvek nadstavca až o 61 cm, pre upratovanie vysoko hore aj dole a všade v domácnosti alebo interiéri auta.



Hubica s kónickou kefou
Vlasy nezostávajú namotané na kónicky tvarovanej kefe, ale postupne sa zvinú a nasajú do zbernej nádoby. Poháňaná motorom, vhodná pre menšie priestory.



Mini hubica s motorovou rotačnou kefou
Motorová rotačná kefa umiestnená v menšej hubici odstraňuje odolné nečistoty z matracov, čalúnenia a schodov.



Adaptér pre vysávanie pod nábytkom
Zalomí sa pre pohodlný prístup. Navrhnutý pre upratovanie hlbšie pod nízkym nábytkom zalomením trubice v uhle až 90°.



LED štrbinová hubica
Štrbinová hubica s LED osvetlením nájde uplatnenie v temných úzkych priestoroch, kde uvidíte, čo upratujete.



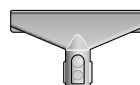
Jemná kefa na prach
Okraje hubice sú lemované mäkkými nylonovými štetinami pre šetrné vysávanie jemného prachu z chúlolistých predmetov a povrchov.



Kefta na odolné nečistoty
Tuhé nylonové štetiny uvoľňujú hlboko usadené nečistoty z hrubých kobercov, miest s vysokou zátlačou a interiérovo automobilov.



Adaptér pre vysávanie nad hlavou
Ohýba sa a fixuje sa pod rôznymi uhlami. Hodí sa k akejkoľvek kompatibilnej hubici pre efektívne upratovanie v ťažko prístupných a vyššie položených miestach vašej domácnosti.

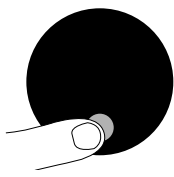


Hubica na čalúnenie a matrace
Odstraňuje prach, nečistoty a alergény z matracov a čalúnenia.



Úchyt na trubici
Úchyt k trubici vysávača na uchytenie hubíc.

Začíname



Výkonové režimy

Spotrebič má tri výkonové režimy pre rôzne potreby. Rýchlo prepínajte výkonové režimy použitím jediného tlačidla Voľba.



EKO režim

Maximálna doba chodu pre dlhšie trvajúce upratovanie celej domácnosti.



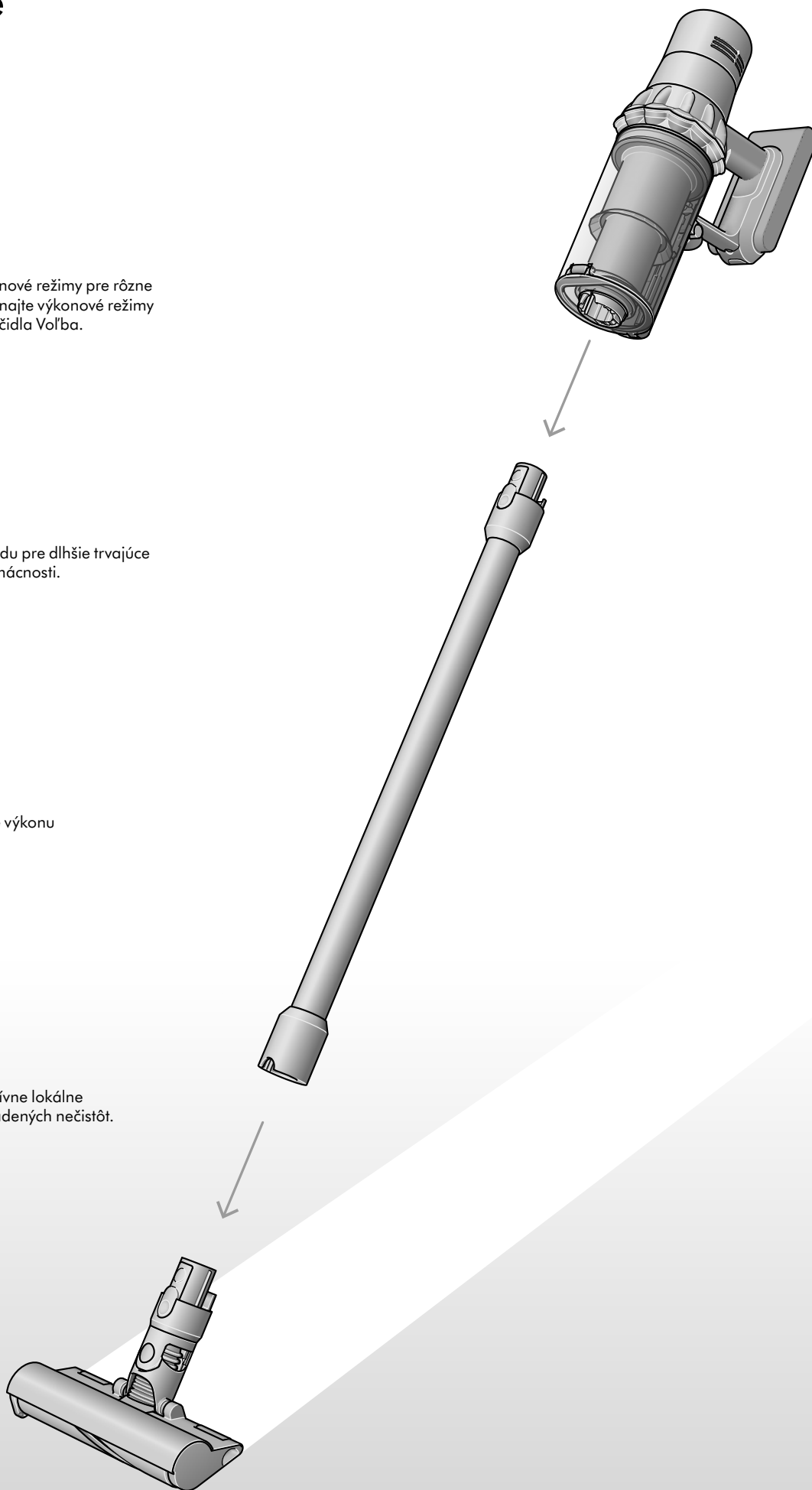
Med (Stredný) režim

Optimálne vyváženie výkonu a doby chodu.



Zvýšený režim Boost

Navrhnutý pre intenzívne lokálne vysávanie hlboko usadených nečistôt.

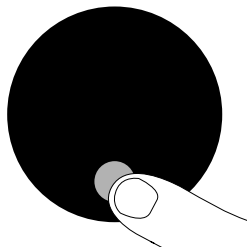


LCD displej

LCD displej zobrazuje informácie o zvolenom režime vysávania, zvyšnej dobe chodu, prípadne o nutnosti údržby filtra alebo upchaní.

Menu nastavení

Ovládanie nastavení spotrebiča použitím tlačidla Vol'ba. Pre vstup do Menu nastavení stlačte a podržte stlačené tlačidlo Vol'ba, kým sa nezobrazí ponuka. Stláčaním tlačidla Vol'ba prechádzajte dostupnými možnosťami.



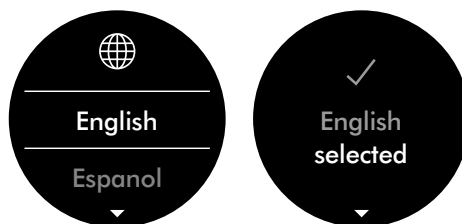
Zmena jazyka

Pre zmenu jazyka stlačte a podržte stlačené tlačidlo Vol'ba, kým sa nezobrazí zoznam dostupných jazykov. Uvoľnite tlačidlo Vol'ba.

Stláčaním tlačidla Vol'ba prechádzajte zoznamom dostupných jazykov až k vami preferovanému jazyku. Stlačte a podržte stlačené tlačidlo Vol'ba, kým neskončí odpočítavanie.

U vami zvoleného jazyka sa na obrazovke displeja zobrazí zelený zaškrtnávací symbol a nastavenie je dokončené.

Pre prerušenie voľby uvoľnite tlačidlo Vol'ba počas odpočítavania.



Zmena nastavenia výstražných znamení

Môžete vypnúť varovné znamenia prostredníctvom pulzovania motora. Pokiaľ bude spotrebič vyžadovať vašu pozornosť, nebude vydávať varovné znamenie prostredníctvom pulzovania motora, ale varovná informácia týkajúca sa doby chodu bude aj naďalej zobrazovaná na LCD displeji.

Vypnutie varovných znamení nevypne varovanie pulzovaním motora v prípade upchatia uviaznutým blokujúcom predmetom. To je preto, aby sa zabránilo poškodeniu spotrebiča a aby ste odstránili všetky uviaznuté blokujúce predmety.

Stláčaním tlačidla Vol'ba prechádzajte položkami ponuky. Zvoľte „Alerts“ (Upozornenia).

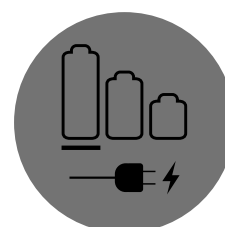
Prechádzaním zvoľte Zapnuté alebo Vypnuté. Podržte stlačené tlačidlo Vol'ba, kým neskončí odpočítavanie a na obrazovke displeja sa nezobrazí zelený zaškrtnávací symbol. Pre prerušenie voľby uvoľnite tlačidlo Vol'ba počas odpočítavania.



Odpočítavanie doby chodu

Pokiaľ potrebuje akumulátor dobiť, motor spotrebiča trikrát zapulzuje a na displeji sa zobrazí ikona krátkej doby chodu.

Pokiaľ je akumulátor vybitý, zobrazí sa na displeji červená varovná ikona.



Kondícia akumulátora

Aby ste získali najlepší výkon a životnosť akumulátora, používajte režim EKO alebo Auto/Stredný.



Ukončenie menu nastavení



Starostlivosť o podlahy

Skontrolujte, či je spodná strana podlahovej hubice alebo nadstavca čistá a bez cudzích predmetov, ktoré by mohli spôsobiť poškodenie.

Než začnete vysávať podlahu, rohože alebo koberce, prečítajte si odporúčania pre ich čistenie, ktoré uvádza výrobca podlahovej krytiny.

Kefa spotrebiča môže poškodiť niektoré druhy kobercov a podláh. Niektoré koberce sa môžu pri vysávaní s použitím rotujúcej kefy strapkať. Ak sa to stane, odporúčame vysávať bez hubice s motorovou rotačnou kefou a konzultovať to s výrobcom podlahovej krytiny.

Nabíjanie spotrebiča

Pred prvým použitím nového spotrebiča a po každom upratovaní je dôležité úplne nabiť akumulátor. To je z toho dôvodu, že akumulátor a monitorovací systémový algoritmus sa časom „učia“ a úplné nabíjanie akumulátora spotrebiča im pomáha v presnejšom výpočte zvyšnej doby chodu.

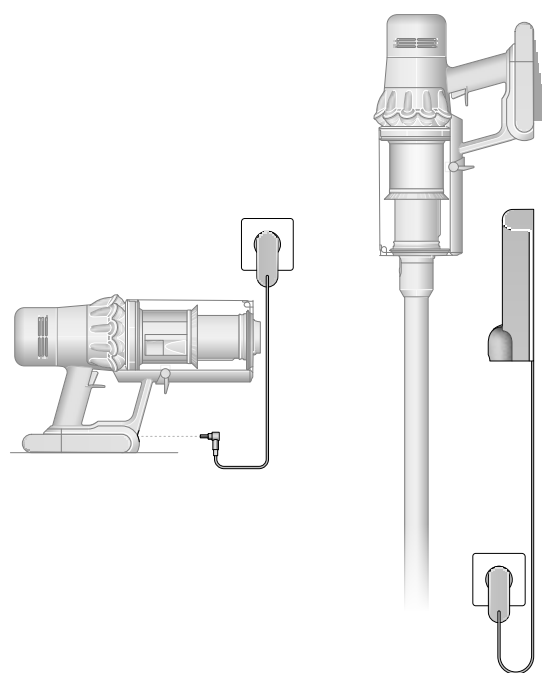
Pripojte nabíjací adaptér buďto priamo, alebo cez úchyt na stenu.

Modré LED po oboch stranách akumulátora budú počas nabíjania blikať.

Akonáhle dôjde k úplnému nabitíu akumulátora, obidve LED budú po dobu 5 sekúnd svietiť.

Akumulátor je plne nabitý, pokiaľ displej zobrazuje 100 %.

Pokiaľ je okolitá teplota nižšia než 5 °C spotrebič nebude pracovať ani sa nabíjať. To je z dôvodu ochrany motora a akumulátora.



Výmena akumulátora

Ak máte ďalšie vymeniteľné akumulátory, odporúčame ich striedavo používať pre zachovanie rovnomerného výkonu.

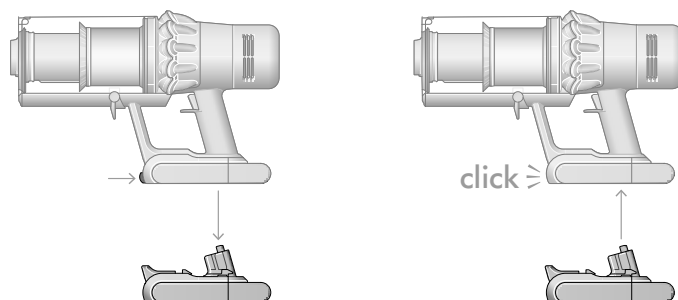
Vybratie akumulátora

Podoprite akumulátor rukou, stlačte červené tlačidlo na uvoľnenie akumulátora na rukoväti a vysuňte akumulátor zo spotrebiča.

Nabite akumulátor.

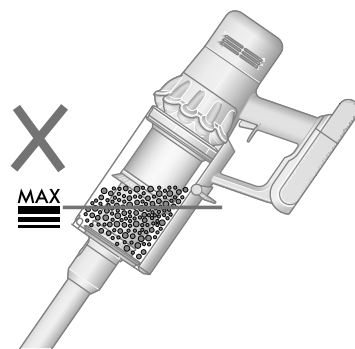
Opätovné vloženie akumulátora

Priložte akumulátor k rukoväti a zasuňte ho. Silnejšie naň zatlačte, kým nezacvakne na miesto.



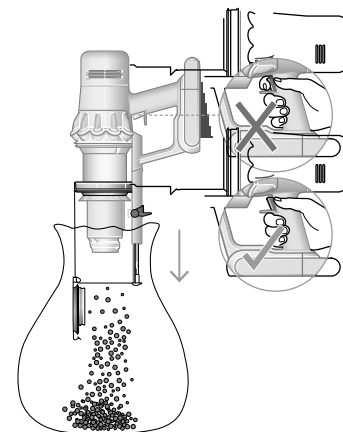
Vysypávanie zbernej nádoby

Zbernú nádobu vysypte, akonáhle nečistoty dosiahnu značky MAX – nádobu nenechajte preplniť. Používanie spotrebiča, keď sú nečistoty nad úrovňou MAX, môže ovplyvniť jeho výkon a vyžadovať častejšie čistenie filtra.



Odpojenie trubice

Stlačte červené uvoľňovacie tlačidlo na hornom konci trubice a vysuňte trubicu zo zbernej nádoby.

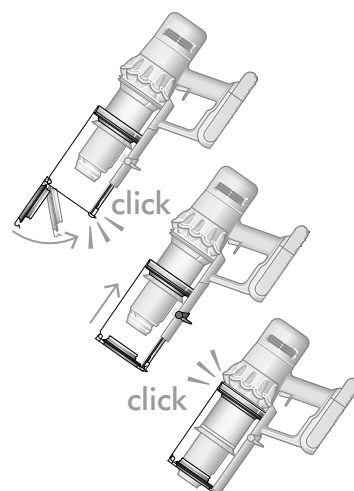


Vysypanie nečistôt

Držte spotrebič nad odpadkovým košom a mierte ním smerom nadol.

Silnejšie zatlačte na červené uvoľňovacie tlačidlo zbernej nádoby. Zberná nádoba sa posunie nadol, pričom svojím pohybom zotrie nečistoty z mriežky bloku cyklón a v spodnej polohe sa otvorí veko dna zbernej nádoby.

Veko dna zbernej nádoby sa neotvorí, ak nie je červené uvoľňovacie tlačidlo stlačené po celú dobu pohybu až dolu.



Minimalizácia kontaktu s prachom

Pri vyprázdňovaní zasuňte spodný koniec zbernej nádoby do prachotesného vrečka a utesnite ho. Opatrne vyťahnite zbernú nádobu z vrečka, zatvorte ho a vyhodte.

Zatvorenie zbernej nádoby

Tlačte na veko dna zbernej nádoby smerom nahor, kým zberná nádoba a veko dna nádoby nezaklapnú na miesto.

Čistenie zbernej nádoby

Uvoľnenie zbernej nádoby

Ak je nutné vyčistiť zbernú nádobu, postupujte podľa pokynov v časti „Vysypávanie zbernej nádoby“.

Stlačením malého červeného tlačidla vedľa vodiacej lišty na zbernej nádobe uvoľníte nádobu a ťahom nadol ju vysuňte z vodiacej lišty.

Na čistenie zbernej nádoby používajte iba vlhkú utierku, ktorá nepúšťa vlákna.

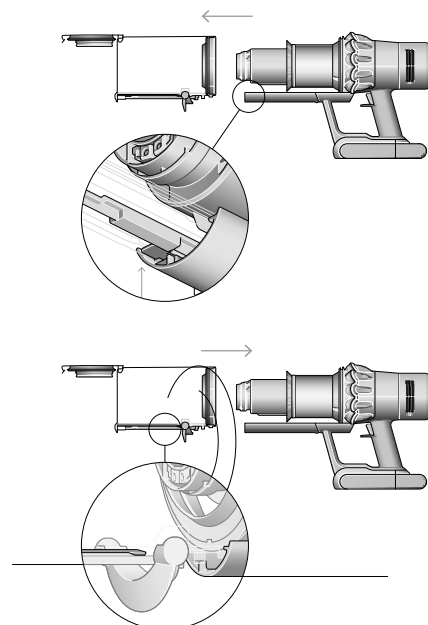
Pred opätovným nasadením sa uistite, že zberná nádoba a tesnenia sú úplne suché.

Opätovné nasadenie zbernej nádoby

Nasuňte vodiace drážky na zbernej nádobe do drážok na vodiacej lište na hlavnom tele spotrebiča.

Zbernú nádobu zatvorte tak, že zatlačíte veko dna nahor, kým zberná nádoba a veko dna nádoby nezaklapnú na miesto.

Zberná nádoba sa nesmie umývať v umývačke riadu a neodporúča sa pri jej čistení používať čistiace prostriedky, leštidlá a osviežovače vzduchu, pretože by mohlo dôjsť k poškodeniu spotrebiča.



Uvoľňovanie upchávok

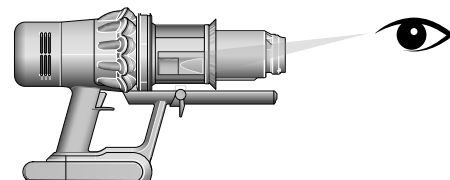
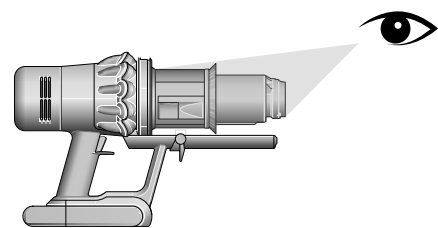
Pred hľadáním uviaznutých blokujujících predmetov a nečistôt odpojte nabíjací adaptér od spotrebiča. Dávajte pozor, aby ste nestlačili spúšťačie tlačidlo a aby ste sa neporanili o ostré predmety.

Pred hľadáním uviaznutých blokujujících predmetov a nečistôt nechajte spotrebič vychladnúť.

Pri hľadání uviaznutých blokujujících predmetov a nečistôt spotrebič nepoužívajte. Mohlo by dôjsť k zraneniu.

Pokiaľ spotrebič deteguje zablokovanie uviaznutým blokujujícím predmetom, motor začne pulzovať a vy nebudete môcť spotrebič používať, kým nebude uviaznutý blokujující predmet odstránený.

Pokiaľ sa pokúsite používať spotrebič, keď motor pulzuje, automaticky sa vypne.



Kontrola hlavného tela

Dajte dolu zbernú nádobu a skontrolujte hlavné telo spotrebiča, či niekde nedošlo k upchatiu uviaznutým blokujujícím predmetom.

Pred opätovným použitím spotrebiča sa uistite, že všetky uviaznuté blokujujúce predmety boli odstránené a že všetky časti sú opäť na svojich miestach.

Kontrola trubice a podlahovej hubice

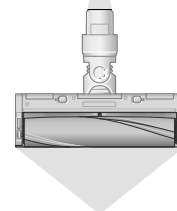
Skontrolujte trubicu, či ju niečo neblokuje.

Skontrolujte podlahovú hubicu, či ju niečo neblokuje. Ak to bude nutné, postupujte podľa inštrukcií a vytiahnite rotačnú kefu.

Opätovné zostavenie spotrebiča

Pred použitím spotrebiča vráťte všetky časti opäť na svoje miesto.

Na odstraňovanie uviaznutých blokujujících predmetov sa záruka nevzťahuje.



Odstraňovanie uviaznutých blokujúcich predmetov z podlahovej hubice Motorbar™

Rotačná kefa podlahovej hubice Motorbar™ nie je umývateľná. Pre zaistenie optimálneho výkonu pravidelne kontrolujte rotačnú kefu a odstraňujte všetky nečistoty a uviaznuté blokujúce predmety.

Uistite sa, že nabíjací adaptér je odpojený od spotrebiča a dajte pozor, aby ste nestlačili spúšťačie tlačidlo.



Vytiahnutie rotačnej kefy

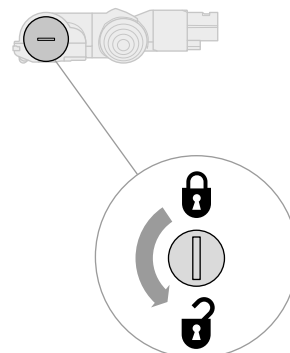
Žiadnu časť spotrebiča nekladajte do umývačky riadu ani nepoužívajte žiadne čistiace prostriedky, leštidlá alebo osviežovače vzduchu.

Stlačte tlačidlo na konci trubice pre uvoľnenie podlahovej hubice. Otočte podlahovú hubicu spodnou stranou nahor.

Na odistenie koncovky použite mincu.

Otočte koncovkou a dajte ju dolu z rotačnej kefy. Koncovku neumývajte.

Vysuňte rotačnú kefu z hubice.



Hľadanie nečistôt a uviaznutých blokujúcich predmetov

Odstráňte všetky nečistoty z rotačnej kefy.

Skontrolujte vnútro podlahovej hubice a odstráňte všetky nečistoty a blokujúce predmety.

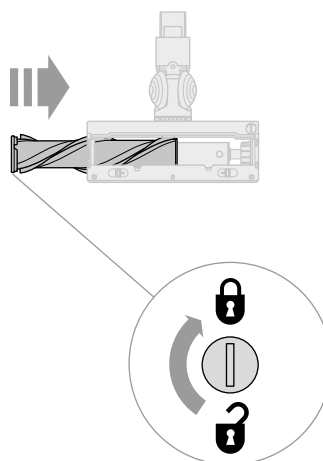
Podlahová hubica Motorbar™ ani jej rotačná kefa nie sú umývateľné. Utrite vlhkou utierkou, ktorá nepúšťa vlákna.

Opätovné vloženie rotačnej kefy

Nasadte koncovku späť na rotačnú kefu a nasuňte ju späť do podlahovej hubice.

Otočte koncovkou do polohy zaistené.

Hubica nie je umývateľná. Dá sa utierať iba vlhkou utierkou, ktorá nepúšťa vlákna.



Odstraňovanie uviaznutých blokujúcich predmetov z minihubice s motorovou rotačnou kefou

Rotačná kefa minihubice nie je umývateľná. Pre zaistenie optimálneho výkonu pravidelne kontrolujte rotačnú kefu a odstraňujte všetky nečistoty a uviaznuté blokujúce predmety.

Uistite sa, že nabíjací adaptér je odpojený od spotrebiča a dajte pozor, aby ste nestlačili spúšťačie tlačidlo.

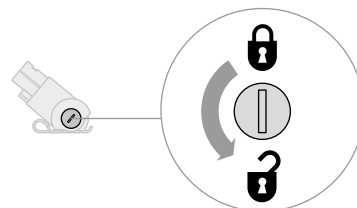
Vytiahnutie rotačnej kefy

Žiadnu časť spotrebiča nekladajte do umývačky riadu ani nepoužívajte žiadne čistiace prostriedky, leštidlá alebo osviežovače vzduchu.

Na odistenie koncovky použite mincu.

Otočte koncovkou a dajte ju dolu z rotačnej kefy. Koncovku neumývajte.

Vysuňte rotačnú kefu z hubice.

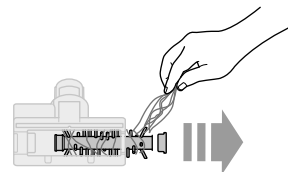


Hľadanie nečistôt a uviaznutých blokujúcich predmetov

Odstráňte všetky nečistoty z rotačnej kefy.

Skontrolujte vnútro podlahovej hubice a odstráňte všetky nečistoty a blokujúce predmety.

Mini hubica s motorovou rotačnou kefou ani jej rotačná kefa nie sú umývateľné. Utrite vlhkou utierkou, ktorá nepúšťa vlákna.

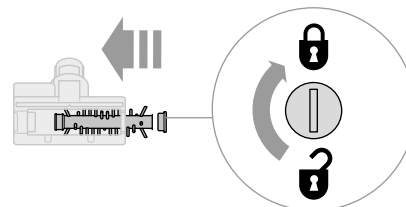


Opätovné vloženie rotačnej kefy

Nasadte koncovku späť na rotačnú kefu a nasuňte ju späť do podlahovej hubice.

Otočte koncovkou do polohy zaistené.

Hubica nie je umývateľná. Dá sa utierať iba vlhkou utierkou, ktorá nepúšťa vlákna.



Odstraňovanie uviaznutých blokujúcich predmetov z hubice s kónickou kefou

Hubica s kónickou kefou nemá umývateľnú rotačnú kefku. Pre zaistenie optimálneho výkonu pravidelne kontrolujte rotačnú kefku a odstraňujte všetky nečistoty a uviaznuté blokujúce predmety.

Uistite sa, že nabíjací adaptér je odpojený od spotrebiča a dajte pozor, aby ste nestlačili spúšťacie tlačidlo.

Odňatie krytu a rotačnej kefy

Hubicu s kónickou kefou dajte dolu z trubice alebo zo spotrebiča.

Zatlačte na spodnú dosku. Stlačením červenej páčky smerom nadol uvoľníte kryt hubice.

Ťahom vysuňte kryt hubice.

Hľadanie nečistôt a uviaznutých blokujúcich predmetov

Silnejšie zatiahnite za rotačnú kefku a vytiahnite ju z hubice.

Skontrolujte a odstráňte všetky nečistoty a blokujúce predmety zo všetkých troch častí hubice s kónickou kefou.

Hubica s kónickou kefou nie je umývateľná. Utrite vlhkou utierkou, ktorá nepúšťa vlákna.

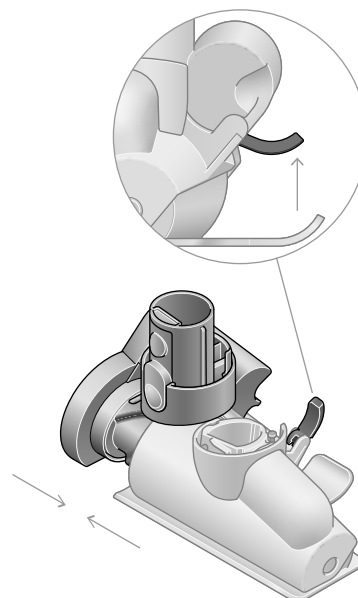
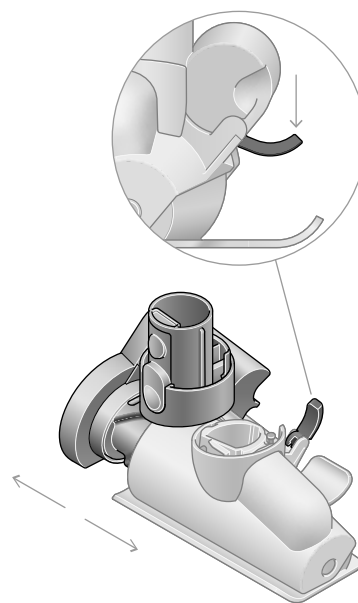
Žiadnu časť spotrebiča nekladajte do umývačky riadu ani nepoužívajte žiadne čistiace prostriedky, leštidlá alebo osviežovače vzduchu.

Opätovné zloženie hubice s kónickou kefou

Rotačnú kefku nasuňte späť na miesto a silnejšie zatlačte, kým nezacvakne.

Skontrolujete, či je červená páčka v polohe odomknuté. Nasuňte kryt hubice do drážky na tele hubice. Zatlačte ho nadol, kým nezacvakne na miesto.

Zatlačte červenú páčku nahor, kým nezacvakne na miesto a zatlačte spodnú dosku späť na miesto.



Hubica s kónickou kefou nemusí byť súčasťou dodávky.

Ďalšie hubice môžete zakúpiť na www.dyson.sk

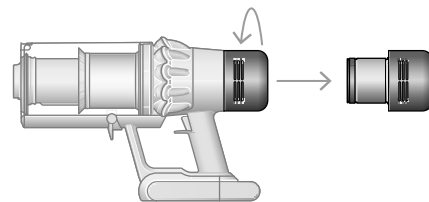
Čistenie filtračnej jednotky

Pre zachovanie optimálneho sacieho výkonu čistite a myte filtračnú jednotku minimálne raz za mesiac.

Pre ďalšie informácie a podporu spotrebiča navštívte naše webové stránky: www.dyson.sk/support

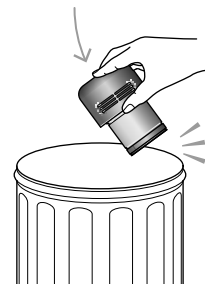
Odňatie filtračnej jednotky

Otočením proti smeru hodinových ručičiek a jej vysunutím vyberte filtračnú jednotku zo spotrebiča.



Vyklepanie filtračnej jednotky

Než začnete filtračnú jednotku umývať, jemne ju vyklepkajte do odpadkového koša, aby sa odstránil voľný prach a nečistoty.



Umývanie filtračnej jednotky

Umývajte teplou, tečúcou, kohútikovou vodou – zľahka šúchajte filter prstami, aby ste odstránili nečistoty.

Naplnenie a pretrepanie

Jeden koniec filtračnej jednotky utesnite rukou.

Naplňte filtračnú jednotku teplou kohútikovou vodou.

Druhou rukou utesnite aj druhý koniec filtračnej jednotky a obidvoma rukami silnejšie trepte filtračnú jednotku, aby sa odstránil zachytený prach a nečistoty.

Tieto kroky opakujte, kým nebude odtekať čistá voda.



Vyklepanie vody a sušenie

Vyprázdňte filtračnú jednotku a silnejším trepaním odstráňte prebytočnú vodu.

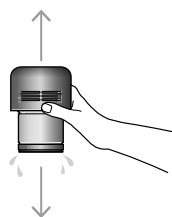
Vo vytrepávaní vody pokračujte, kým bude z filtračnej jednotky odkvapkávať nejaká voda.

Položte filtračnú jednotku užším koncom nahor, ako je znázornené na obrázku.

Postavte filtračnú jednotku na jej širší koniec a nechajte ju minimálne 24 hodín vyschnúť na suchom, dobre vetranom a teplom mieste.

Nesušte filtračnú jednotku v sušičke, mikrovlnnej rúre ani v blízkosti otvoreného ohňa.

Dôležité: Než vrátite filtračnú jednotku späť do spotrebiča, musí byť dokonale suchá. Pri použití vlhkej filtračnej jednotky, môže dôjsť k poškodeniu spotrebiča.



Umivanje krtač čistilne glave Fluffy™

Naprava vključuje dve pralni krtači. Da bi ohranili optimalno delovanje krtač, ju redno pregledujte in umivajte.

Prepričajte se, da je naprava izklopljena iz polnilnika in pazite, da se ne dotaknete sprožilca.

Odstranite krtači

Ne dajajte krtač v pomivalni stroj, pralni stroj, sušilni stroj, pečico, mikrovalovno pečico ali v bližino odprtega ognja.

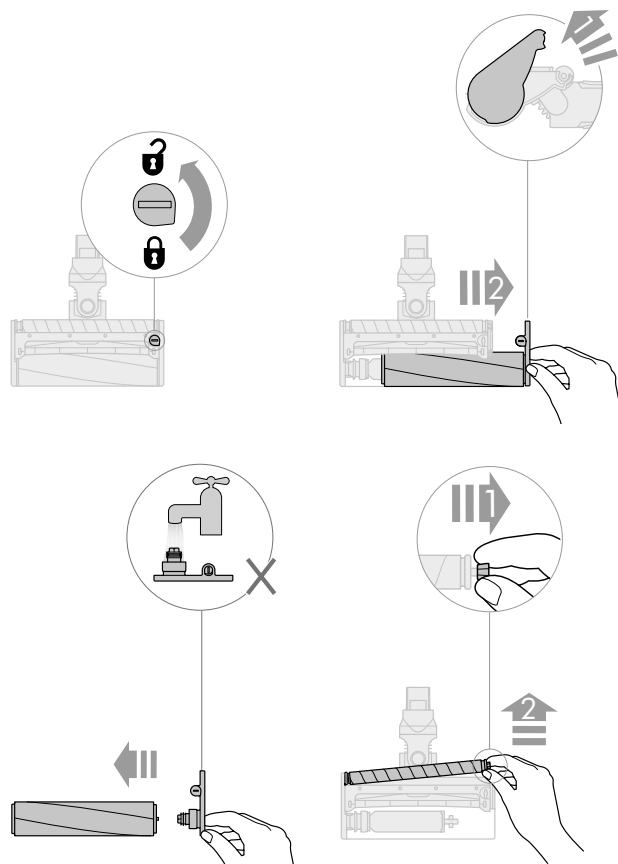
Za pranje krtač uporabljajte samo hladno vodo in ne uporabljajte detergentov.

Obrnite čistilno glavo. S pomočjo kovanca zavrtite zaklep na končnem pokrovčku za 180° v nasprotni smeri urinega kazalca, dokler se ne zaskoči v nezaklenjen položaj.

Potisnite končni pokrovček navzgor v odprti položaj in izvlecite krtačo iz čistilne glave.

Snemite končni pokrovček s krtače in ga ne umivajte.

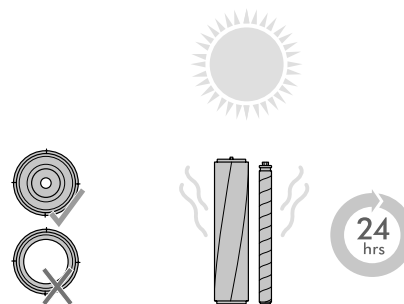
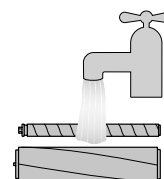
Dvignite manjšo krtačo iz čistilne glave.



Operite in posušite krtači

Držite krtači pod tekočo vodo in nežno podrgnite, da odstranite umazanijo.

Postavite krtači v pokončen položaj, kot kaže slika. Pustite, da se popolnoma posušita. Vsaj 24 ur.

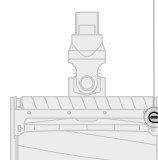
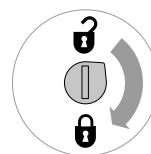
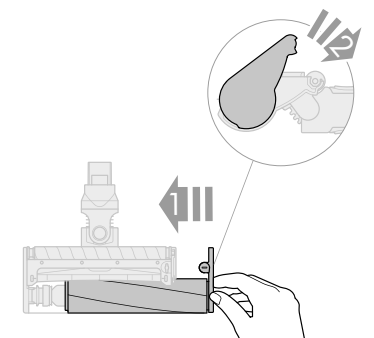
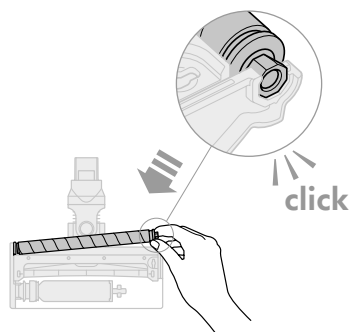


Pred menjavo krtače se prepričajte, da je popolnoma suha. Najprej vstavite manjšo krtačo, tako da vstavite okrogli konec in nato potisnete osmerokotni del navzdol, da se zaskoči na svoje mesto.

Ponovno namestite pokrovček na glavno krtačo.

Potisnite glavno krtačo v čistilno glavo. Potisnite pokrovček navzdol v zaprti položaj.

Zavrtnite zaklep na končnem pokrovčku za 180° v smeri urinega kazalca v zaklenjeni položaj. Prepričajte se, da so pritrdilni del in krtači trdno na svojih mestih.



Čistenie hubíc

Žiadnu časť spotrebiča nekladajte do umývačky riadu ani nepoužívajte žiadne čistiace prostriedky, leštidlá alebo osviežovače vzduchu.

Utrite vlhkou utierkou, ktorá nepúšťa vlákna, bez, toho aby ste sa dotkli pripojovacieho konektora.

Pred použitím sa uistite, že hubice sú dokonale suché.



Kombinovaná kefová hubica



Štrbinová hubica



Predlžovacia hadica



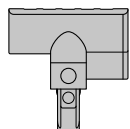
Pružná štrbinová hubica



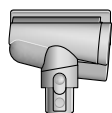
Adaptér pre vysávanie nad hlavou



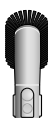
Adaptér pre vysávanie pod nábytkom



Minihubica s motorovou rotačnou kefou



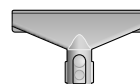
Hubica s kónickou kefou



Jemná kefa na prach



Kefa na odolné nečistoty



Hubica na čalúnenie a matrace

Starostlivosť o spotrebič

Aby ste vždy dosiahli najlepší výkon vášho spotrebiča, je dôležité ho pravidelne čistiť a odstraňovať uviaznuté blokujúce predmety.

Starostlivosť o spotrebič

Pokiaľ je spotrebič zaprášený, utrite ho vlhkou utierkou, ktorá nepúšťa vlákna.

Kontrolujte podlahovú hubicu, ostatné hubice, trubicu i hlavné telo spotrebiča, či sa niekde nenachádzajú uviaznuté blokujúce predmety.

Pravidelne umývajte filtračnú jednotku a vždy ju nechajte dokonale vyschnúť.

Na čistenie spotrebiča nepoužívajte žiadne čistiace prostriedky alebo leštidlá.

Starostlivosť o akumulátor

Aby ste získali najlepší výkon a životnosť akumulátora, používajte režim EKO alebo Auto/Stredný.

Pokiaľ je okolitá teplota nižšia než 5 °C nebude spotrebič pracovať alebo sa nabíjať. To je z dôvodu ochrany motora a akumulátora.

Sériové čísla

Sériové čísla nájdete na spotrebiči, akumulátore a na štítku na obale. Sériové číslo použite na registráciu.

Pre ďalšie informácie a podporu spotrebiča navštívte naše webové stránky: www.dyson.sk/support