



UŽÍVATEĽSKÝ MANUÁL

ELEKTRICKÉ MOTOROVÉ KOLIESKO DURAMOT



Preklad pôvodného návodu na použitie

Elektrické motorové koliesko DURAMOT

Ďakujeme Vám, že ste si vybrali elektrické motorové koliesko Duramot.
Ušetrí Vám veľa námahy a práca s ním je zábavnejšia a bezpečnejšia.

Elektrické motorové koliesko je ďalej na účely tohto návodu uvedené ako „stroj“.

OBSAH

Komponenty stroja	3
Používanie stroja	3
Bezpečnostné upozornenie	4
Zostavenie stroja	5
Obsluha	8
Batéria a nabíjačka	8
Údržba a skladovanie	9
Nefunkčnosť stroja	10
Likvidácia	10
Záručné podmienky	10
Technické parametre	11
Vyhlásenie o zhode	12

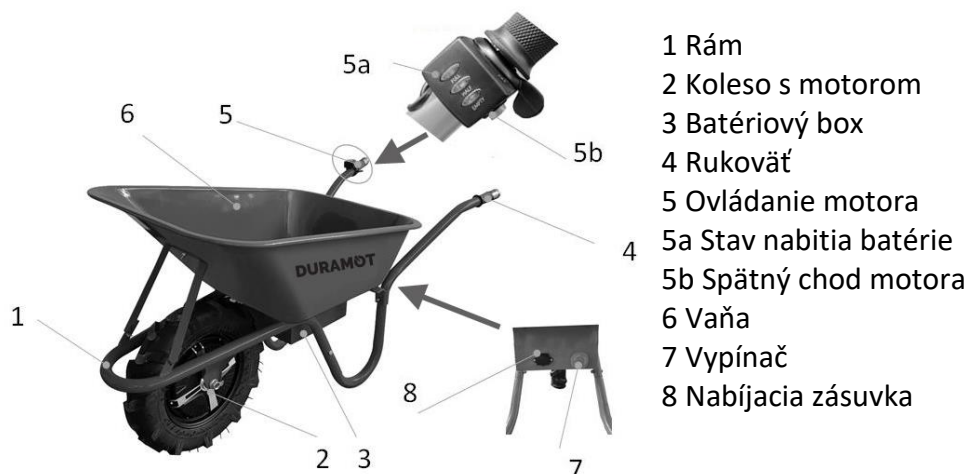
DÔLEŽITÉ! Prečítajte si starostlivo celý návod a uchovajte si ho na budúce použitie.

UPOZORNENIE! Plastové obaly odstráňte z dosahu detí – hrozí nebezpečenstvo udusenía.

Táto dokumentácia je chránená autorským právom. Z toho vyplývajúce ústavné práva zostávajú nedotknuté! Pretlač dokumentácie, preklad, použitie fotografií a vyobrazení budú trestne stíhané.

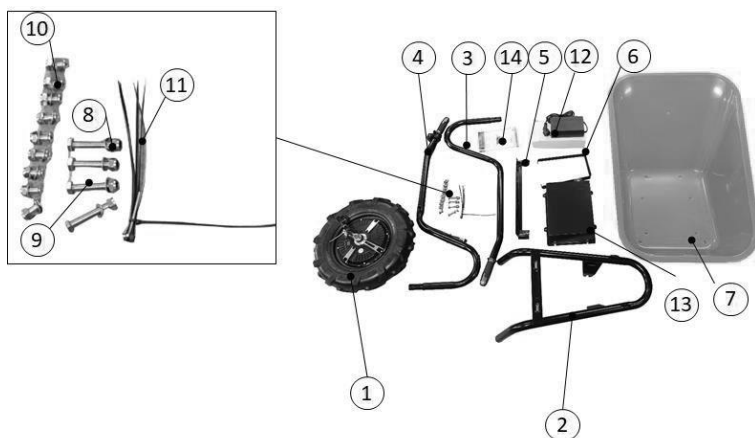
Elektrické motorové koliesko DURAMOT

KOMPONENTY STROJA



- 1 Rám
- 2 Koleso s motorom
- 3 Batériový box
- 4 Rukoväť
- 5 Ovládanie motora
- 5a Stav nabitia batérie
- 5b Spätný chod motora
- 6 Vaňa
- 7 Vypínač
- 8 Nabíjacia zásuvka

OBSAH BALENIA



#	Název dílu	Ks
1	Koleso s motorom a káblom	1
2	Predný rám	1
3	Ľavý rám	1
4	Pravý rám s ovládaním motora	1
5	Výstuž	1
6	Predná podpera	1
7	Vaňa	1
8	Skrutky M8x45-5-N	2
9	Skrutky M8x50-5-N	2
10	Skrutky M8x20-15.35	9
11	Sťahovacie pásky	4
12	Nabíjačka	1
13	Batériový box	1
14	Návod na obsluhu	1
	Podložka 8	13
	Matka M8-N	13

POUŽÍVANIE STROJA

Stroj sa smie používať iba v bezchybnom technickom stave, pri dodržaní všetkých pokynov na prevádzku a bezpečnostných pokynov, pri vedomí nebezpečnosti stroja! Závady, ktoré môžu ovplyvniť bezpečnosť stroja, ihneď odstráňte! Výrobcom predpísané prevádzkové podmienky a podmienky údržby a starostlivosti o stroj ako aj bezpečnostné pokyny uvedené v tomto návode na obsluhu je nutné dodržiavať.

Je všeobecne zakázané meniť alebo odstraňovať bezpečnostné prvky a zariadenia stroja.

Stroj je určený výhradne na prepravu materiálu v súlade s max. nosnosťou stroja.

Za škody a zranenia spôsobené iným než na svoj účel určeného použitia stroja nenesie spoločnosť Epic akúkoľvek zodpovednosť alebo záruku.

BEZPEČNOSTNÉ UPOZORNENIA

- Stroj je určený na prácu pri max. vlhkosti 70%
- Stroj, najmä batérie; nesmú byť vystavené teplotám nad 80 ° C. Neskladujte vonku na priamom slnku alebo po dlhší čas v kufri auta!
- Prevádzka stroja za podmienok nad rámec uvedený v tomto návode na obsluhu nie je povolená.
- Demontáž alebo vypnutie ochranných prvkov sú zakázané.
- Používanie nástrojov, ktoré nie sú vhodné na použitie s týmto strojom, je zakázané.
- Akékoľvek zmeny na konštrukcii stroja sú výslovne zakázané.
- Prevádzka stroja spôsobom a na účely, ktoré nezodpovedajú pokynom v tomto návode na obsluhu, je výslovne zakázaná.
- Nikdy nenechávajte stroj bez dozoru. Najmä, pokiaľ sa v blízkosti stroja nachádzajú deti!
- Výstražné štítky a/alebo nálepky na stroji, ktoré sú už nečitateľné alebo chýbajú, musia byť okamžite obnovené!
- Zákony a nariadenia platné v mieste používania stroja môžu stanovovať minimálny vek obsluhy a obmedziť tak používanie tohto stroja!
- Stroj používajte iba v dostatočne dobrých svetelných podmienkach, aby bola zaistená bezpečná prevádzka.
- Pri únave, strate koncentrácie, príp. pod vplyvom liekov, alkoholu alebo drog je práca so strojom zakázaná!
- Dajte si pozor na klzké povrchy - nebezpečenstvo pošmyknutia - nebezpečenstvo zranenia. Pri práci noste pevnú a nekĺzavú obuv. Skĺznutie / zakopnutie / pád je hlavnou príčinou vážneho alebo smrteľného zranenia.
- Stroj smie byť obsluhovaný iba vyškolenou obsluhou (so znalosťami a porozumením tomuto návodu), ktorá nemá žiadne pohybové obmedzenia.
- Počas používania vždy držte stroj oboma rukami.
- Neoprávnené osoby, najmä deti a nekvalifikované osoby by sa mali zdržiavať mimo funkčného stroja!
- Pokiaľ odovzdávate stroj tretím stranám, musí byť tento návod na obsluhu priložený k stroju.
- Pred spustením, po poruche alebo náraze skontrolujte stroj a uistite sa, že je v bezchybnom stave a všetky skrutky sú správne utiahnuté. Príp. ich dotiahnite.
- Pri práci v blízkosti bazénov alebo záhradných jazierok buďte obzvlášť opatrní!
- Nikdy stroj nepoužívajte v daždivých alebo mokrých, vlhkých podmienkach.
- Pred vykonávaním údržbárskych alebo nastavovacích prác vyberte batériu z batériového boxu stroja!
- Bez ohľadu na všetky bezpečnostné predpisy je treba vždy dbať na zvýšenú opatrnosť na seba i vaše okolie!!

ZOSTAVENIE STROJA

Po obdržaní zásielky skontrolujte, či sú všetky jej časti v poriadku. Poškodenie alebo chýbajúce časti okamžite oznámte svojmu predajcovi alebo prepravcovi. Viditeľné poškodenia spôsobené prepravou musia byť bezodkladne zaznamenané do dodacieho listu. Na neskoršie reklamácie nebude braný ohľad. Tovar bude považovaný za riadne dodaný.

KROK 1



Montáž rámu:

Jednotlivé súčasti spojte skrutkami, maticami a podložkami. Následne vložte prednú vzperu do horných otvorov.

KROK 2



Montáž kolesa:

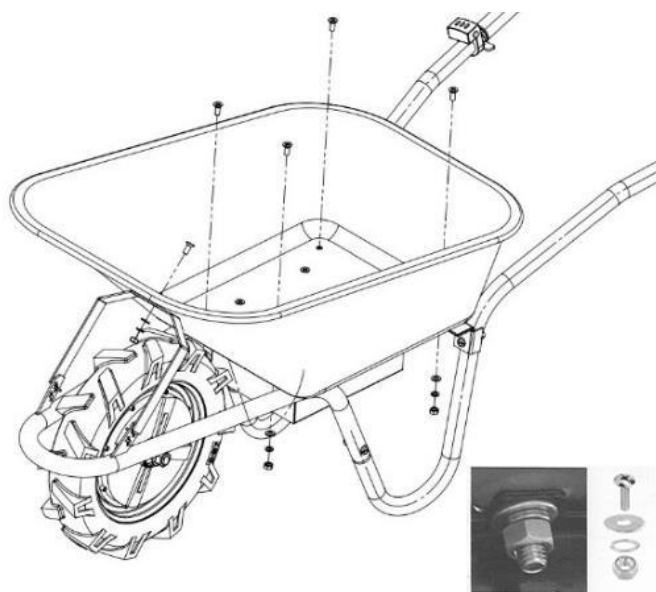
Nasadte koleso na rám tak, aby bol napájací kábel umiestnený na pravej strane. Matice na osiach kolies riadne dotiahnite.

Následne pripevnite kábel k rámu pomocou sťahovacích pásov.



Rám vrátane koleša je zostavený.

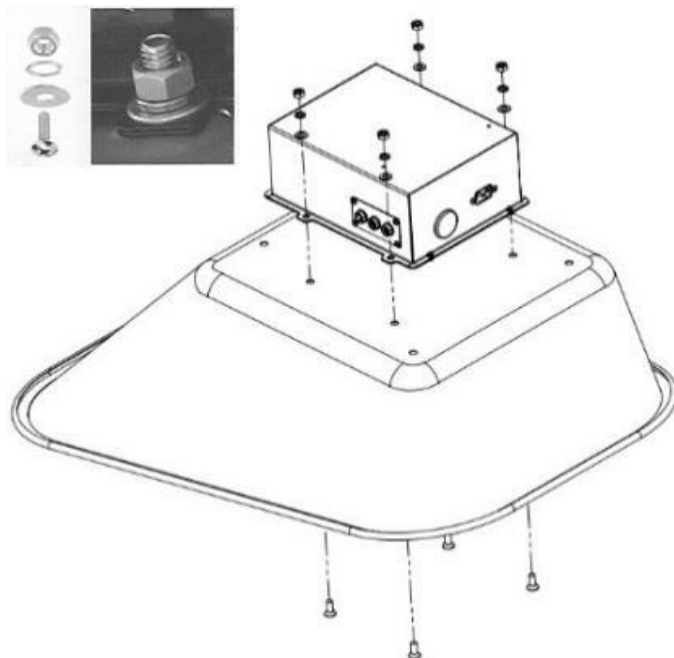
KROK 3



Montáž vane na rám:

Pripevnite vaňu na rám pomocou 5-tich skrutiek, matíc a podložiek.

KROK 4



Montáž batériového boxu:

Pripevnite pomocou skrutiek, podložiek a matíc batériový box k vani.

KROK 5



Zapojenie káblov:

Pripojte 6-koľíkovú zástrčku do pozície 1; 5-koľíkovú do pozície 2; 3 koľíkovú do pozície 3 a dotiahnite matice na zástrčkách. Káble sú k rámu pripevnené sťahovacími páskami.

Stroj je tak skompletizovaný.

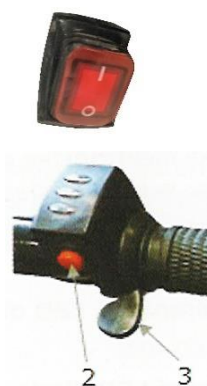
Optimálny tlak v nafukovacom pneu je 30 p.s.i. / 2 bar. Tlak skontrolujte a prípadne koleso dohustite (ak je pneu nafukovacie).

Pred prvým použitím nabite batériu na 100% kapacity - kontrolná LED na nabíjačke svieti zeleno.

OBSLUHA

Stroj používajte iba v bezchybnom stave. Pred každým použitím vykonajte vizuálnu kontrolu stroja. Bezpečnostná výbava stroja, elektrické vedenia a ovládacie prvky je tiež nevyhnutné kontrolovať. Vykonajte zároveň kontrolu skrutkových spojov na poškodenie a dotiahnutie.

Zapnutie elektrického pohonu



Prepnite vypínač na batériovom boxe do polohy „I“.

Otočením páčky (3) smerom dole plynule aktivujete motorovú pomoc. Opačným postupom stroj spomalíte a následne vypnete.

Po stlačení červeného tlačidla (2) aktivujete spätný chod motora.

Pre bezpečné odstavenie stroja prepnite vypínač na batériovom boxe do polohy „0“.

BATÉRIA A NABÍJAČKA

Po prepnutí tlačidla napájania do polohy „I“ sa zobrazí LED indikátor stavu nabitia batérie:



Stav nabitia

50 - 100%

10 - 50%

Pod 10%

LED diódy

Svietia všetky 3 diódy

Svieti červená a oranžová dióda

Svieti len červená dióda – **nabite batériu!**

Každý stroj DURAMOT má svoju batériu a nabíjačku.

Nikdy nenabíjajte batériu inou nabíjačkou, než tou, ktorá k stroju patrí! Inak je tu vážne riziko poškodenia či zničenia batérie. Naša spoločnosť nezodpovedá za zničenie batérie či nabíjačky pokiaľ tento pokyn nebudete dodržiavať.

Pred prvým použitím stroja batériu nabite na 100%.

Pokiaľ stroj dlhšiu dobu nepoužívate (dlhšie ako 1 mesiac), dobite batériu na 100% kapacity. Pri dlhom skladovaní bez priebežného dobíjania sa môže batéria poškodiť.

Batéria sa tiež môže poškodiť vďaka abnormálnemu vystaveniu vode, nárazom a pod. V tom prípade sa na ňu nevzťahuje záručná lehota.

Postup pri nabíjaní

1. Zasuňte konektor (zástrčku) nabíjačky do nabíjacej zásuvky umiestnenej zo strany batérového boxu. Nabíjajte vždy iba vypnutý stroj.
2. Pripojte nabíjačku do elektrickej siete (230 V / 50 Hz).
3. Proces nabíjania je funkčný, ak LED svetlo na nabíjačke svieti červeno. Po nabití batérie sa LED svetlo rozsvieti zeleno.
4. Po nabití batérie odpojte nabíjačku z elektrickej siete a konektor nabíjačky (zástrčku) z konektora stroja (zásuvky). Ak nabíjačku neodpojíte do 12h od ukončenia nabíjania, môže sa životnosť batérie skrátiť.

Vždy nabíjajte batériu v suchom a odvetranom prostredí. Nabíjačku počas nabíjania nikdy neprikrývajte, inak hrozí jej poškodenie. Nabíjačka je určená na používanie v interiéri. Nabíjačka sa môže poškodiť vďaka abnormálnemu vystaveniu vode, nárazom a pod. V tomto prípade sa na ňu nevzťahuje záručná lehota.

ÚDRŽBA

Pred údržbou stroja vyberte batériu! Tým zabránite škodám a zraneniam od nežiaduceho spustenia stroja!

Poruchy alebo závady, ktoré môžu ovplyvniť bezpečnosť, nechajte okamžite odstrániť.

Nedostatočná údržba a starostlivosť o stroj môžu mať za následok nehody a zranenia.

Náročné opravy zverte autorizovanému servisu. Nevhodný zásah môže poškodiť stroj a ohroziť Vašu bezpečnosť.

Pravidelne kontrolujte, či sú výstražné a bezpečnostné štítky a samolepky na stroji v bezchybnom a čitateľnom stave.

Pred každým použitím stroja skontrolujte bezchybný stav bezpečnostných prvkov!

Uskladnenie stroja je možné iba v suchom prostredí a musí byť zaistený proti vplyvu počasia.

Pred každým spustením stroja skontrolujte, že sú káble neporušené a riadne prepojené.

Čistenie

Na čistenie stroja nepoužívajte rozpúšťadla, agresívne chemikálie či abrazívne prostriedky. Používajte iba vodu a v prípade potreby jemné čističe.

Na čistenie stroja nikdy nepoužívajte vysokotlakový čistič!

Vonkajšie časti očistite vlhkou špongiou.

Elektronické súčasti nikdy nečistite vodou!

Skontrolujte stroj a pomocou kefy odstráňte usadeniny a/alebo zvyšky nečistôt.

SKLADOVANIE

Pred uskladnením všetky komponenty dôkladne očistite.

Všetky komponenty skladujte oddelene v suchom prostredí pri teplote do -10 °C.

Pred uskladnením batériu úplne nabite.

Po dlhej odstávke, najneskôr však po jednom mesiaci, nabite batériu na 100%.

NEFUNKČNOSŤ STROJA

PRED ZAPOČÍTANÍM PRÁCE NA ODSTRAŇOVANIE ZÁVAD ODPOJTE STROJ OD ELEKTRICKEJ SIETE!

Ak pomocný motor nefunguje správne, postupujte nasledovne:

a/ skontrolujte, či je stroj zapnutý – vypínač napájania zapnutý

b/ skontrolujte stav kapacity batérie na LED ukazovateli – svieti aspoň oranžová LED

c/ skontrolujte, či nie je motor zaseknutý – koleso sa voľne otáča

d/ skontrolujte, či nie sú prerušené či rozpojené káble – konektory zastrčené a izolácia neporušená

Ak vyššie uvedená kontrola nepomôže alebo ste závalu zistili, kontaktujte svojho predajcu

LIKVIDÁCIA

Váš stroj ani batériu nevyhadzujte do komunálneho odpadu. Kontaktujte miestne orgány pre získanie informácií o správnej likvidácii a dostupných možnostiach likvidácie odpadu. Pokiaľ si u vášho obchodníka zakúpite nový alebo podobný stroj, je tento povinný starý stroj od vás bezplatne prevziať na odbornú likvidáciu.

Ekologická likvidácia batérie je zaistená v rámci kolektívneho systému ECOBAT (www.ecobat.cz). Recyklačný poplatok je zahrnutý v cene výrobku.

ZÁRUČNÉ PODMIENKY

Záruka je poskytovaná na mechanické a elektrické súčasti stroja po dobu 2 rokov v prípade použitia stroja na hobby účely; na komerčné účely potom 1 rok od obstarania. V prípade vzniku vady v rámci

Elektrické motorové koliesko DURAMOT

záručnej doby, ktorá výlučne nezodpovedá ustanoveniam podľa bodu Podmienky uplatnenia záruky, vykoná firma Epic po posúdení buď opravu stroja alebo jeho výmenu.

Pre preverenie oprávnenosti reklamácie musí kupujúci kontaktovať predávajúceho.

Podmienky uplatnenia záruky:

- a) Záručná požiadavka bude akceptovaná iba v prípade, že spolu s výrobkom bude predložená originálna faktúra alebo pokladničná účtenka od autorizovaného predajcu. Záručný nárok zaniká, pokiaľ nie je stroj na vyzdvihnutie kompletný spoločne s príslušenstvom stroja.
- b) Poruchy vzniknuté používaním stroja v rozpore s týmto návodom nebudú akceptované ako záručné.
- c) Zo záruky sú vybrané spotrebné diely ako napr. pneu, rukoväť a pod.
- d) Ďalej sú vyňaté poškodenia stroja spôsobené: nesprávnym používaním, použitím na iné než špecifikované účely; nedodržaním návodu na obsluhu a údržbu; vyššou mocou; opravami alebo technickými zmenami stroja neautorizovaným servisom alebo priamo zákazníkom. Použitím iných než originálnych dielov a príslušenstva značky Duramot.
- e) Vzniknuté náklady (prepravné a pod.) pri neoprávnenej reklamáci, zistené našimi kvalifikovanými pracovníkmi, budú fakturované zákazníkovi alebo predajcovi.
- f) Záruka sa vzťahuje iba na zákazníkov, ktorí zakúpili stroj u autorizovaného predajcu Duramot. Záruka nie je prenosná pri prepredaji stroja.

Firma Epic ručí vždy len do výšky hodnoty tovaru. Na nároky v zmysle nízkej produktivity, následnej škody alebo ušlého zisku z dôvodu závady vzniknutej v záručnej dobe nebude braný ohľad.

Pre prípadné zasielanie stroja na servis si uchovajte originálny obal.

TECHNICKÉ PARAMETRY

Model	S500	S700
Výkon	500 W	700 W
Kapacita batérie	288 Wh	432 Wh
Napätie	24 V	36 V
Prevádzka batérie	8 h	8 h
Max. nosnosť / objem	150 Kg / 75 l	150 Kg / 75 l
Max. rýchlosť	7 km/h	7 km/h
Priemer pneumatiky	41 cm	41 cm
Hmotnosť	32,0 kg	38,7 kg
Rozmery	150 x 66 x 68 cm	150 x 66 x 70 cm
Rozteč rukoväťí	63 cm	63 cm
Typ batérie	Pb (trakčné)	Pb (trakčné)
Rýchlosť nabíjania	6 h	6 h

ES prohlášení o shodě / ES vyhlásenie o zhode



Epic s.r.o.
č.p. 157, 374 01 Strážkovice
IČO: 04137124, DIČ: CZ04137124
Prohlašuje / Vyhlasuje

na svou výlučnou odpovědnost, že je tento výrobek při jeho určeném použití bezpečný, a že byla přijata opatření zaručující shodu výrobku uváděného na trh s technickou dokumentací a základními požadavky na výrobek / na svoju výlučnú zodpovednosť, že je tento výrobok pri jeho určenom použití bezpečný, a že boli prijaté opatrenia zaručujúce zhodu výrobku uvádzaného na trh s technickou dokumentáciou a základnými požiadavkami na výrobok.

Výrobek / Výrobok: ELEKTRICKÉ MOTOROVÉ KOLEČKO
Značka: DURAMOT
Model: S500-700
Distributor/Dovozce / Distribútor/Dovozca: Epic s.r.o., č.p. 157, 374 01 Strážkovice, Česká republika



Výrobek, na nějž se vztahuje toto prohlášení, splňuje všechny příslušné ustanovení následujících směrnic a norem / Výrobok, na ktorý sa vztahuje toto vyhlásenie, splňa všetky príslušné ustanovenia nasledujúcich smerníc a noriem:

Směrnice / Smernica: 2006/42/ES; 2014/30/EU

Norma:
EN ISO 12100:2010, EN ISO 3691-5:2014/AC:2014
EN 55012:2007/A1:2009, EN IEC 61000-6-1:2019
EN 61000-6-3:2007/A1:2011/AC:2012

Místo vydání / Miesto vydania: ve Strážkovicích

Datum vydání / Dátum vydania: 15.3.2021

Odpovědná osoba / Zodpovedná osoba: Ing. Petr Novotný, jednatel / konateľ

Osoba pověřená kompletací technické dokumentace / Osoba poverená kompletáciou technickej dokumentácie :

Ing. Petr Novotný, jednatel / konateľ


Epic s.r.o.
č.p. 157, 374 01 Strážkovice
IČ 041 37 124 DIČ CZ04137124
www.epicsport.cz