

KLARSTEIN NIELSTARK  
TEIN NIELSTARK KLAR  
KLARSTEIN NIELSTARK  
TEIN NIELSTARK KLAR  
KLARSTEIN NIELSTARK  
TEIN NIELSTARK KLAR  
KLARSTEIN NIELSTARK

# KLARSTEIN

**Delicatessa 90 Slim**

Indukčná varná doska

10035734



Vážený zákazník,

Blahoželáme k zakúpeniu tohto produktu. Prečítajte si pozorne nasledujúce pokyny a postupujte podľa nich, aby ste predišli možným škodám. Nezodpovedáme za škody spôsobené nedodržaním pokynov alebo nesprávnym použitím. Naskenujte QR kód, aby ste získali prístup k najnovšiemu používateľskému manuálu a ďalším informáciám o produkte.




---

## OBSAH

---

Informačný list produktu 2
Bezpečnostné pokyny 3
Pokyny k prevádzke a údržba 4
Princíp fungovania 6
Popis zariadenia 7
Ovládací panel 7
Inštalácia 8
Výber správneho riadu 11
Obsluha 12
Varovania na displeji 15
Čistenie a starostlivosť 15
Riešenie problémov 16
Pokyny k likvidácii 17
Výrobca 17

---

## TECHNICKÉ ÚDAJE

---

Kód produktu:	10035734
Napájanie	220-240 V ~ 50/60 Hz
Celková spotreba energie	7000 W
Varné zóny	3
Rozmery produktu Š x D x V (mm):	900 x 63 x 350
Rozmery pre zabudovanú montáž Š x H (mm)	880 x 330

## INFORMAČNÝ LIST PRODUKTU

	Symbol	Hodnota	Jednotka
Identifikátor modelu:	10035734		
Typ sporáku	Zabudovaný sporák		
Počet varných zón		3	
Vykurovacia technológia (indukčné varné zóny a varné zóny, sálavé varné zóny, pevné taniere)	Indukčné varné zóny		
Pre kruhové varné zóny alebo plochu: priemer úžitkovej plochy na elektricky vyhrievanú varnú zónu, zaokrúhlené na najbližších 5 mm	∅	18/18	cm
Pre nekrhové varné zóny: dĺžka a šírka plochy na elektricky vyhrievanú varnú zónu alebo plochu, zaokrúhlené na najbližších 5 mm.	L W	38 18	cm
Spotreba energie na varnú zónu alebo plochu vypočítaná na kg	EC Elektrická varná doska	181,2/192,2/180,9/ 197,8/180,9	Wh/kg
Spotreba energie varnej dosky vypočítaná na kg	EC Elektrická varná doska	186,6	Wh/kg

## BEZPEČNOSTNÉ POKYNY

### Nebezpečenstvo úrazu elektrickým prúdom

- Pred prácami alebo údržbou odpojte spotrebič od elektrickej siete.
- Zariadenie pripojte k dobrému uzemňovaciemu systému, čo je nevyhnutné a povinné.
- Zmeny v elektroinštalácii smú vykonávať iba kvalifikovaní elektrikári.
- Nedodržanie týchto zásad môže spôsobiť zásah elektrickým prúdom alebo smrť.



Upozornenie!

Nebezpečenstvo úrazu! Okraje panela sú ostré. Nedodržanie opatrnosti môže k poraneniu alebo porezaniu.

### Všeobecné pokyny

- Pred inštaláciou alebo použitím tohto zariadenia si pozorne prečítajte tento návod.
- Na tento spotrebič by nemal byť nikdy umiestnený žiadny horľavý materiál alebo výrobky.
- Tieto informácie sprístupnite osobe zodpovednej za montáž spotrebiča, pretože by to mohlo znížiť náklady na montáž.
- Aby ste predišli nebezpečenstvu, musí byť tento spotrebič namontovaný podľa týchto pokynov k montáži.
- Tento spotrebič musí byť správne namontovaný a uzemnený iba kvalifikovanou osobou. osobou.
- Tento spotrebič by mal byť pripojený k okruhu, ktorý obsahuje oddelený vypínač zabezpečujúci úplné odpojenie od zdroja napájania.
- Nesprávna inštalácia spotrebiča môže spôsobiť neplatnosť záruky alebo spôsobiť nespoľahlivú prevádzku.
- Toto zariadenie môžu používať deti staršie ako 8 rokov a osoby s obmedzenými fyzickými, zmyslovými a duševnými schopnosťami a/alebo nedostatkom skúseností a vedomostí, ak boli poučené o zariadení, sú schopné ho bezpečne obsluhovať a porozumieť nebezpečenstvám, ktoré sú spojené s používaním tohto zariadenia.
- Deti sa nesmú so zariadením hrať. Čistenie a údržba nesmie byť vykonávaná deťmi ktoré nie sú pod dozorom.
- Ak je napájací kábel poškodený, musí byť vymenený výrobcom, alebo servisom, alebo podobne kvalifikovanou osobou aby sa vyhlo nebezpečenstvu.

- Ak je povrch prasknutý, vypnite spotrebič, aby ste predišli možnému úrazu elektrickým prúdom, pretože povrchy varnej dosky zo sklo-keramických alebo podobných materiálov, ktoré chránia živé časti..
- Kovové predmety, ako sú nože, vidličky, lyžice a veká, by sa nemali umiestňovať na varnú dosku, pretože sa môžu zohriať. Nesmie sa používať parný čistič.
- Na čistenie varnej dosky nepoužívajte parný čistič.
- Zariadenia nie sú určené na prevádzku pomocou externého časovača alebo samostatného diaľkového ovládania.
- Proces varenia musí byť pod dohľadom. Krátkodobý proces varenia musí byť neustále kontrolovaný.
- Varenie na varnej doske s tukom alebo olejom môže byť nebezpečné a môže spôsobiť požiar. NIKDY sa nesnažte uhasiť oheň vodou, ale vypnite spotrebič a potom zakryte plameň napr. s vekom.



**VAROVANIE:**

Nebezpečenstvo požiaru! Neskladujte na varných plochách iné predmety, okrem panvíc a hrncov.

## NÁVOD NA POUŽITIE A ÚDRŽBU

### Nebezpečenstvo úrazu elektrickým prúdom

- Nikdy nevarte na rozbitom alebo popraskanom varnom paneli. Ak by sa povrch varnej dosky zlomil alebo praskol, okamžite prístroj vypnite, odpojte sieťový kábel od elektrickej zásuvky a kontaktujte kvalifikovaného technika.
- Pred čistením a údržbou vypnite indukčnú varnú dosku a vytiahnite sieťovú zástrčku.
- Nedodržanie tohto odporúčania môže mať za následok úraz elektrickým prúdom alebo smrť.

### Zdravotné riziká

- Tento spotrebič vyhovuje normám elektromagnetickej bezpečnosti.
- Osoby s kardiostimulátormi alebo inými elektrickými implantátmi (napríklad inzulínové pumpy) sa pred použitím tohto zariadenia musia poradiť so svojím lekárom alebo výrobcom implantátu, aby sa uistili, že ich implantáty nebudú ovplyvnené elektromagnetickým poľom.
- Nedodržanie tohto odporúčania môže mať za následok úraz elektrickým prúdom alebo smrť.

- Zabráňte prístupu detí k zariadeniu.
- Rukoväťe hrncov môže byť horúce na dotyk. Skontrolujte rukoväťe panvice, aby neprečnievali cez iné varné zóny, ktoré sú zapnuté.
- Udržujte rukoväťe mimo dosahu detí.
- Nedodržanie týchto zásad môže spôsobiť popáleniny alebo obarenie.



**VAROVANIE:**

Riziko poranenia! Okraj varnej dosky je ostrý, ak je odkrytá krycia doska. Používajte s mimoriadnou opatrnosťou a vždy uchovávajte bezpečne a mimo dosahu detí. Nedostatok opatrnosti môže viesť k poraneniu alebo porezaniu.

**Všeobecné pokyny**

- Nikdy nenechávajte zariadenie v prevádzke bez dozoru. Vyliatie vody alebo tuku na zariadenie spôsobuje dymenie a mastné škvrny, ktoré sa môžu vznietiť.
- Nikdy nepoužívajte spotrebič ako pracovný alebo skladovací povrch.
- Na prístroji nikdy nenechávajte žiadne predmety ani náradie.
- Do blízkosti zariadenia neumiestňujte žiadne magnetizovateľné predmety (napr. Kreditné karty, pamäťové karty) alebo elektronické zariadenia (napr. Počítače, prehrávače MP3), pretože by mohli byť ovplyvnené elektromagnetickým poľom.
- Zariadenie nikdy nepoužívajte na ohrievanie alebo vykurovanie miestnosti.
- Po použití vždy vypnite varné zóny a varnú dosku tak, ako je to opísané v tejto príručke (t. J. Pomocou dotykových ovládacích prvkov).
- Nespoliehajte sa na funkciu detekcie panvice, ktorá vypína varné zóny pokiaľ odoberiete panvicu.
- Nedovoľte, aby hrali so spotrebičom, alebo si na neho sadali, stáli alebo stúpali po ňom.
- Neukladajte pre deti zaujímavé predmety do skriniek nad spotrebičom. Deti, ktoré lezú na varnú dosku, sa môžu vážne zraniť.
- Nenechávajte deti osamote, alebo bez dozoru v miestnosti kde je spotrebič v prevádzke.

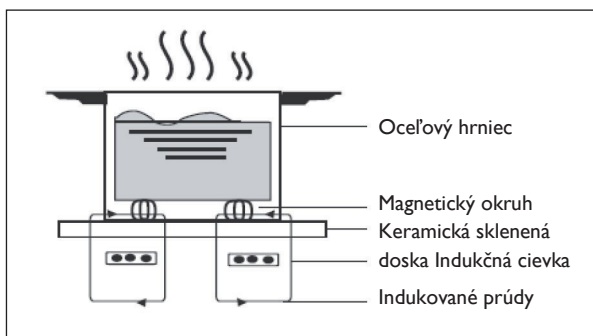
- Deti alebo osoby so zdravotným postihnutím, ktoré obmedzujú ich schopnosť používať spotrebič, by mali mať pri sebe zodpovednú a kompetentnú osobu, ktorá ich poučí o jeho používaní. Inštruktor by mal byť presvedčený, že môže spotrebič používať bez nebezpečenstva pre seba alebo svoje okolie.
- Neodstraňujte ani nevymieňajte žiadnu časť spotrebiča, pokiaľ to nie je výslovne uvedené v príručke. Všetky ostatné zásahy by mal vykonávať kvalifikovaný technik.
- Všetky ostatné zásahy by mal vykonávať kvalifikovaný technik.
- Nestojte na varnej doske.
- Nepoužívajte panvice so zubkovanými okrajmi ani neťahajte panvice cez povrch indukčného skla.
- Nepoužívajte drôtenky ani iné drsné abrazívne čistiace prostriedky na čistenie indukčného skla. Mohli by ste ho poškriabať.
- Tento spotrebič je určený na použitie v domácnostiach a podobných miestach ako napríklad:  
: Kuchynské priestory pre zamestnancov v obchodoch, kanceláriách a iných pracovných prostrediach; Chatách ; V hoteloch, moteloch a iných rezidenčných prostrediach; V ubytovniach.
- Zariadenie a jeho prístupné časti sú počas používania horúce.
- Treba dbať na to, aby ste sa nedotýkali vykurovacích telies vnútri rúry.
- Deti, ktoré sú mladšie ako 8 roky by nemali mať prístup k tomuto zariadeniu a mali by byť neustále pod dohľadom.

---

## PRINCÍP FUNGOVANIA

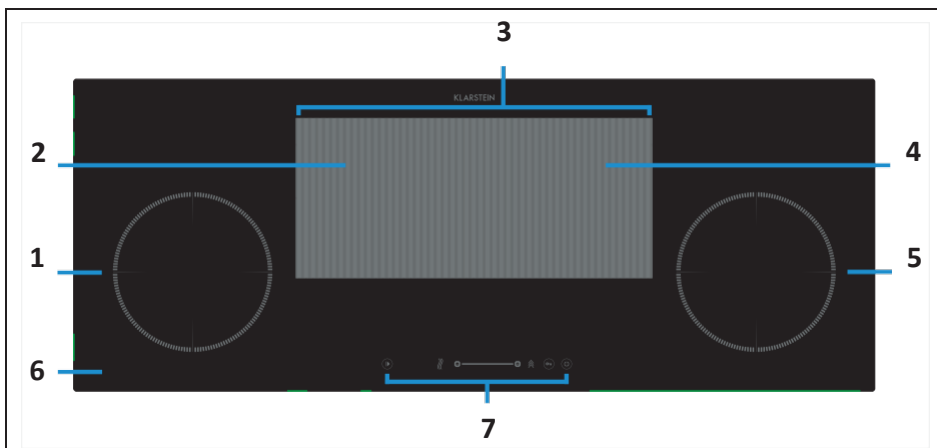
---

Indukčné varenie je bezpečná, moderná, efektívna a úsporná technológia varenia. Funguje vďaka elektromagnetickým vibráciám, ktoré vytvárajú teplo priamo v panvici alebo hrnci a nie nepriamo ohrievaním povrchu skla. Sklo sa zahrieva len preto, že panvica alebo hrniec ho nakoniec zohrejú.





## POPIS ZARIADENIA



1	Ľavá varná zóna ( $\phi 180$ ), 1500/1800 W	5	Pravá varná zóna ( $\phi 180$ ), 2000/2300 W
2	Stredná ľavá varná zóna ( $\phi 180$ ), 2000/2300 W	6	Sklenená doska
3	Flexibilná plocha, 2 500/2800 W	7	Ovládací panel
4	Stredne pravá varná zóna ( $\phi 180$ ), 1500/1800 W		

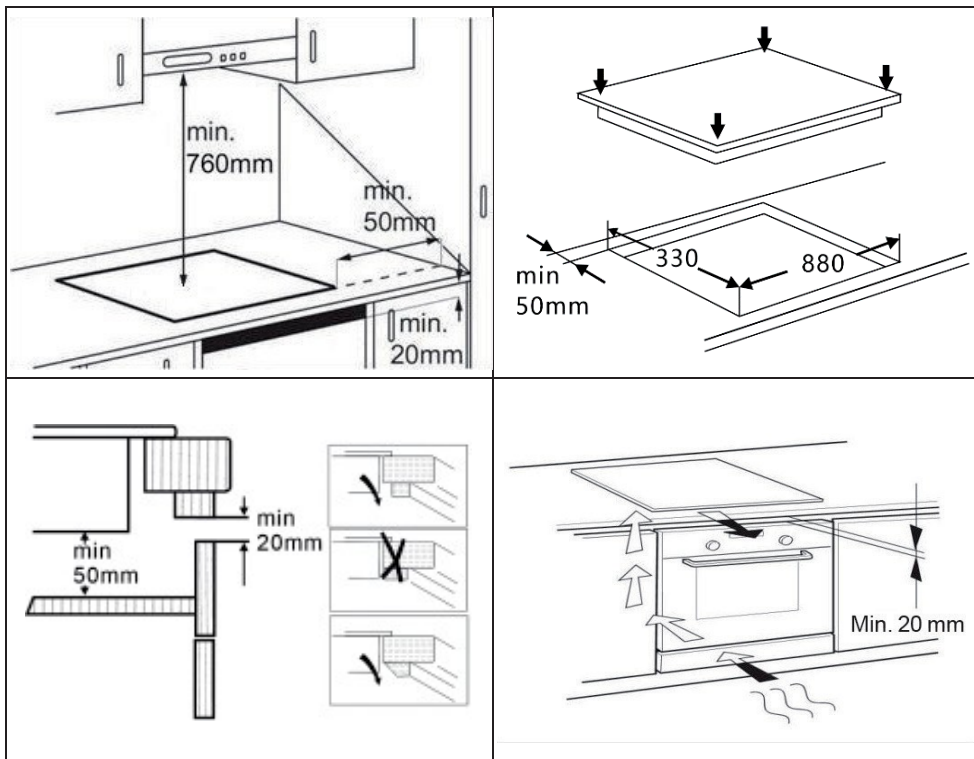
## OVLÁDACÍ PANEL

	1	2	3	4	5	
	6	7	8	9	10	11
1	Ľavá varná zóna	5	Pravá varná zóna	9	Ovládanie dotykového ovládača napájania / časovača	
2	Stredná ľavá varná zóna	6	Ovládanie prerušenia zohrievania	10	Ovládanie zvýšenia výkonu	
3	Flexibilná zóna	7	Časovač	11	Uzamknutie tlačidiel	
4	Stredne pravá varná zóna	8	Ovládanie udržiavania zohriateho jedla	12	Zapínanie/Vypínanie	

## MONTÁŽ

Po vybalení produkt skontrolujte, či nebol poškodený počas prepravy. V prípade problémov kontaktujte zákaznícky servis.

Rozmery pre vstavanú montáž a minimálne vzdialenosti

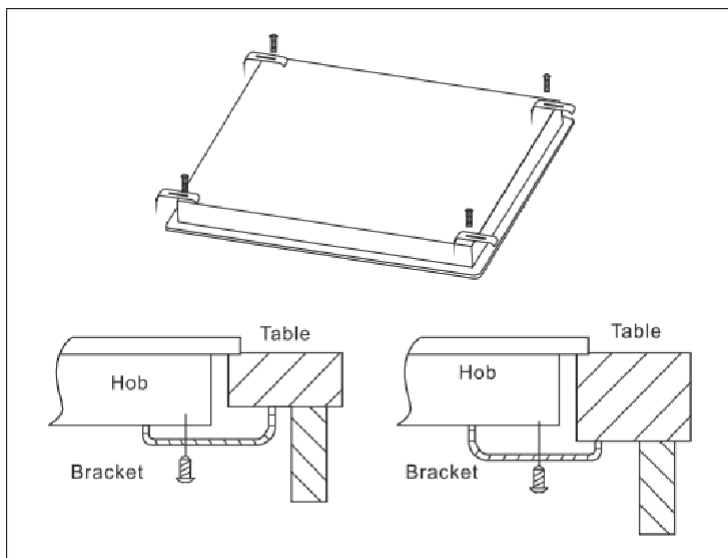


**Poznámka:** Vzdialenosť medzi spodnou časťou prístroja a oddeľovacím panelom musí zodpovedať rozmerom uvedeným na obrázku (min. 50 mm).

- Aby bola zaistená správna funkcia spotrebiča, nezakrývajte minimálnu požadovanú vzdialenosť (minimálne 20 mm) na pracovnej doske, aby mohol správne prúdiť vzduch.
- Ak je pod zariadením nainštalovaná rúra, skontrolujte, či je rúra vybavená chladiacim systémom.
- Varnú dosku neinštalujte nad umývačku riadu alebo práčku, aby elektronické obvody neprišli do styku s parou alebo vlhkosťou, ktoré by ich mohli poškodiť.

## Nastavenie polohy držiakov

- Spotrebič by mal byť umiestnený na stabilnom a hladkom povrchu. Nepoužívajte silu na ovládacie prvky vyčnievajúce z varnej dosky.
- Primontujte varnú dosku na pracovnú plochu skrutkami na 4 konzolách umiestnených na spodku dosky (pozri obrázok) po inštalácii.
- Nastavte konzoly na hrúbku pracovnej plochy.



## Pripojenie varnej dosky k elektrickej sieti

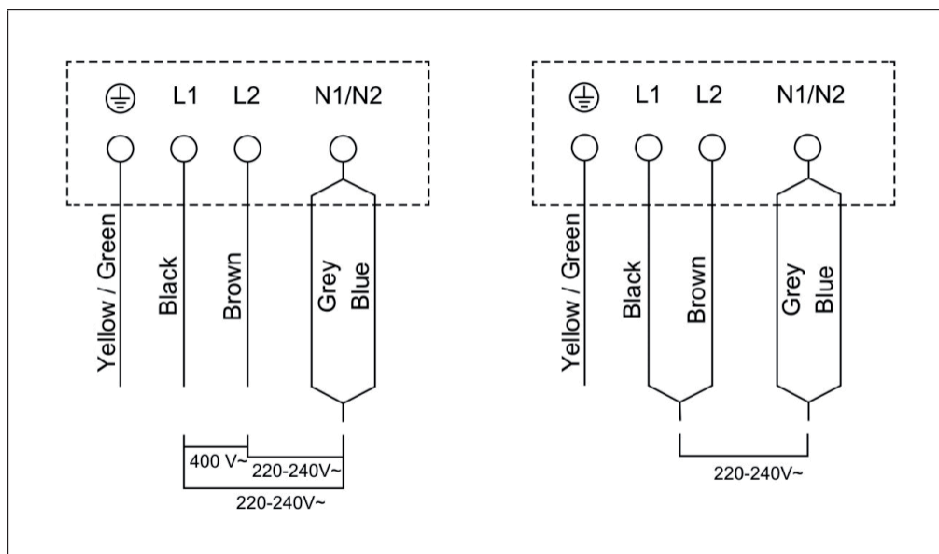


### VAROVANIE:

Riziko poranenia! Odpojte spotrebič od zdroja napájania. Montáž musí vykonať kvalifikovaný technik, ktorý pozná platné bezpečnostné a montážne predpisy.

- Výrobca odmieta akúkoľvek zodpovednosť za úrazy osôb alebo zvierat a za škody na majetku v dôsledku nedodržania predpisov uvedených v tejto kapitole.
- Napájací kábel musí byť dostatočne dlhý, aby umožňoval demontáž varnej dosky z pracovnej dosky.

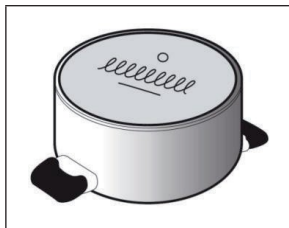
- Pred pripojením varnej dosky k elektrickej sieti skontrolujte, či:
  - Rozvod domovej elektrickej siete je vhodný a má dostatočnú kapacitu pre napájanie varnej dosky.
  - Sieťové napätie zodpovedá napätiu uvedenému na štítku zariadenia.
  - Úseky kábla napájacieho zdroja môžu vydržať špecifikované hodnoty zaťaženia dosky.
- Na pripojenie varnej dosky k sieťovému napájaniu nepoužívajte adaptéry, redukcie alebo rozvetvovacie zariadenia (rozdvójky), pretože by mohli spôsobiť prehriatie a požiar.
- Napájací kábel sa nesmie dotýkať žiadnych horúcich častí a musí byť umiestnený tak, aby jeho teplota v žiadnom bode neprekročila 75 ° C.
- Elektrická energia musí byť pripojená v súlade s relevantnými normami a k ističu. Spôsob pripojenia je uvedený nižšie.



- Ak je napájací kábel poškodený alebo je potrebné ho vymeniť, obráťte sa na výrobcu alebo zákaznícky servis, aby ste predišli poškodeniu majetku a / alebo zraneniu osôb.
- Ak je spotrebič pripojený priamo k elektrickej sieti, istič musí byť inštalovaný s minimálnym priestorom 3 mm medzi kontaktmi.
- Technik musí zabezpečiť, aby bolo vykonané správne elektrické pripojenie a aby bolo v súlade s bezpečnostnými predpismi.
- Kábel nesmie byť ohnutý ani stlačený.
- Kábel musí byť pravidelne kontrolovaný a vymenený iba autorizovaným technikom.

## VÝBER SPRÁVNEHO RIADU

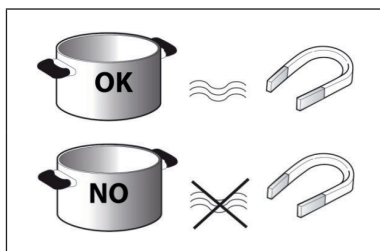
**Poznámka:** Varné zóny sa nezapnú, ak hrnce nemajú správnu veľkosť. Používajte iba hrnce označené symbolom deklarujúcim vhodnosť použitia na indukčnej varnej doske (pozri obrázok nižšie). Pred zapnutím varnej dosky položte hrniec na požadovanú varnú zónu.



Hrnce a panvice

Pomocou magnetu skontrolujte, či je hrniec vhodný pre indukčnú varnú dosku. Hrnce a panvice sú nevhodné, ak nie sú magneticky detekovateľné.

- Kuchynský riad vyrobený z nasledujúcich materiálov nie je vhodný: čistá nehrdzavejúca oceľ, hliník alebo meď bez magnetického spodku, sklo, drevo, porcelán, keramika a kamenina.
- Uistite sa, že hrnce majú hladké dno, inak by mohli varnú dosku poškríabať. Skontrolujte riad.
- Nikdy neumiestňujte horúce hrnce alebo panvice na povrch ovládacieho panela varnej dosky. Mohlo by to mať za následok poškodenie.



- Priemer dna hrncov alebo panvíc by mal byť minimálne 10 cm.

**Poznámka:** Aby nedošlo k trvalému poškodeniu sklokeramického povrchu, nepoužívajte hrnce a panvice, ktorých dno nie je úplne ploché, ani kovové hrnce so smaltovaným dnom.

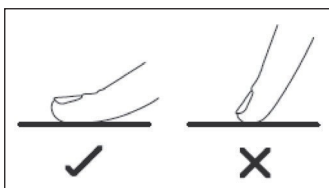
## OBSLUHA

### Tipy na úsporu energie

- Používajte hrnce a panvice s rovnakou šírkou dna ako šírka varnej zóny.
- Používajte iba hrnce a panvice s plochým dnom.
- Pokiaľ je to možné, počas varenia nechajte hrnce stále na mieste.
- Použitím tlakového hrnca ušetríte ešte viac energie a času.
- Umiestnite hrniec do stredu varnej zóny.

### Poznámky k dotykovému ovládaniu

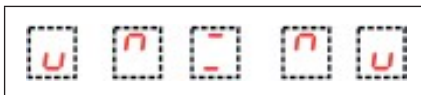
- Ovládacie prvky reagujú na dotyk, takže nemusíte na ne tlačiť.
- Použite bruško prsta, nie jeho špičku.



- Po každom zaznamenaní dotyku budete počuť pípnutie.
- Uistite sa, že ovládacie prvky sú vždy čisté, suché a že nie je žiadny predmet (napríklad náradie alebo tkanina), ktorý ich zakryje. Dokonca aj tenký film s vodou môže spôsobiť sťažené ovládanie ovládacích prvkov.

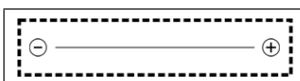
### Vypnutie/ Zapnutie

Varnú dosku zapnete zapnutím varnej dosky a podržaním ovládacieho tlačidla ZAP / VYP (12) na tri sekundy. Rozsvieti sa displej varnej zóny.



### Nastavenie úrovne varenia

Akonáhle je varná doska zapnutá a hrniec je umiestnený na zvolenej varnej zóne, stlačte príslušné tlačidlo pre zvolenú varnú zónu. Na mieste, kde ste sa dotkli, bude blikať indikátor. Potom upravte úroveň výkonu dotykovo posuvným ovládačom (9).



## Detská poistka

Táto funkcia blokuje ovládacie prvky, aby sa zabránilo náhodnému zapnutiu varnej dosky.

- Ak chcete aktivovať funkciu detského zámku, podržte ovládacie tlačidlo etského zámku (11), po dobu 3 sekúnd. Časovač zobrazuje „Lo“. Potom sa ovládací panel uzamkne.
- Ak chcete deaktivovať blokovanie ovládacieho panela, zapnite varnú dosku a podržte ovládacie tlačidlo detskej poistky (11) po dobu 3 sekúnd. Displej „Lo“ zhasne a varná doska je opäť aktívna.

## Časovač

Časovač je možné použiť na nastavenie času varenia na maximálne 99 minút pre všetky varné zóny.

- Vyberte varnú zónu, ktorá sa má použiť s časovačom. Dotknite sa ovládača časovača (7), na displeji časovača sa zobrazí „10“ a bliká „0“. Čas nastavte dotykcom posuvného ovládača (9).
- Znova sa dotknite ovládača časovača (7), bliká „1“. Čas nastavte dotykcom posuvného ovládača (9).
- Po niekoľkých sekundách začne časovač odpočítavanie.
- Po uplynutí nastaveného času zaznie jeden akustický signál a varná doska sa automaticky vypne.
- Ak chcete deaktivovať časovač, vyberte varnú zónu, ktorá sa má použiť s časovačom, a dotknite sa ovládača časovača (7). Dotknutím sa posúvača (9) nastavte požadovaný čas varenia na „00“.

## Funkcia Boost

Vyberte varnú zónu a potom stlačte ovládacie tlačidlo funkcie boost (10). Indikátor varnej zóny zobrazuje „b“ pre príslušnú varnú zónu a varná zóna sa ohrieva na maximálny výkon.

## Ovládanie udržiavania zohriateho jedla

Vyberte varnú zónu a potom stlačte ovládacie tlačidlo udržania teploty (8). Indikátor varnej zóny ukazuje „c“, to znamená zvoliť stupeň ohrevu na zahriatie a udržanie teploty (asi  $55 \pm 15$  ° C) s 2 litrami vody.

## Ovládanie prerušenia zohrievania

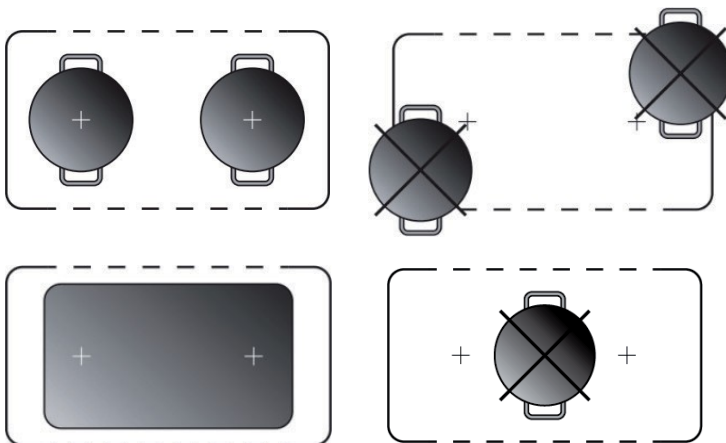
- Keď sú varné zóny v prevádzke, stlačte ovládacie tlačidlo pozastavenia (8), na všetkých displejoch sa zobrazí „P“ a zastaví sa ohrev.
- V tomto okamihu je možné stlačiť iba ovládacie tlačidlo pozastavenia (6), ovládacie tlačidlo ZAP / VYP (12) a ovládacie tlačidlo detskej poistky (11).
- Znovu stlačte tlačidlo pozastavenia (8), na displejoch sa zobrazí pôvodné nastavenie a varné zóny sa naďalej ohrievajú.

### Flexibilná oblasť

- Táto oblasť môže byť použitá ako jedna zóna alebo ako dve rôzne zóny, kedykoľvek podľa potrieb varenia.
- Flexibilná oblasť je vyrobená z dvoch nezávislých induktorov, ktoré je možné ovládať samostatne. Keď sa používa ako jedna varná zóna, pri premiestňovaní riadu z jednej zóny do druhej v rámci flexibilnej oblasti sa zachová rovnaká úroveň výkonu zóny ako tej, v ktorej bol riad pôvodne umiestnený. Časť, ktorá nie je zakrytá kuchynským riadom, sa automaticky vypne.

**Poznámka:** Dbajte na to, aby ste umiestili kuchynský riad vystredený na jednu varnú zónu. V prípade veľkého hrnca, oválnych a pravouhlých panvic nezabudnite umiestniť panvice tak, aby zakrývali obe zóny.

Príklady správneho a nesprávneho umiestnenia riadu:



### Ochrana proti pretečeniu vody

Varná doska sa automaticky vypne do 10 sekúnd, ak voda pretečie na ovládací panel.

### Automatické vypnutie

Varná doska sa automaticky vypne, keď ste nenastavili čas varenia, zabudli ste vypnúť varnú dosku a ak zariadenie nepoužívate.




Predvolené prevádzkové časy pre rôzne úrovne výkonu sú uvedené v nasledujúcej tabuľke:


Úroveň výkonu:	Zachovanie teploty (c)	1	3	4	5	6	7	8	9
Predvolené prevádzkové časy (hodiny)	8	8	8	4	4	4	2	2	2

## VAROVANIA NA DISPLEJI

Indikátor zvyškového tepla

- Varná doska je vybavená indikátorom zvyškového tepla pre každú varnú zónu.
- Tieto indikátory upozorňujú používateľa, ak sú varné zóny stále horúce.
- Ak sa na displeji zobrazuje , varná zóna je stále horúca.
- Ak svieti indikátor zvyškového tepla danej varnej zóny, je možné túto zónu použiť napríklad na udržanie teploty potravín alebo na rozpustenie masla.
- Po ochladení varnej zóny sa displej vypne.

Nesprávny alebo žiadny riad

- Ak používate hrniec, ktorý nie je vhodný, nesprávne umiestnený alebo nemá správne rozmery pre vašu indukčnú varnú dosku, na displeji sa zobrazí ikona . Ak do 120 sekúnd zariadenie nedetekuje žiadny hrniec, varná doska sa vypne.

## ČISTENIE A STAROSTLIVOSŤ


- Prístroj nikdy nečistite parným čističom.
- Pred čistením sa uistite, či sú varné zóny vypnuté a či sa nezobrazuje indikátor zvyškového tepla.

**Poznámka:** Nepoužívajte abrazívne špongie. Ich použitie by mohlo poškodiť sklo.

- Po každom použití varnú dosku očistite (pokiaľ je vychladnutá), aby ste odstránili všetky usadeniny a škvvrny od zvyškov jedla.
- Cukor alebo jedlá s vysokým obsahom cukru varnú dosku poškodia a musia byť okamžite odstránené.
- Soľ, cukor a piesok by mohli poškriabať povrch skla.
- Používajte mäkkú handričku, kuchynský absorpčný papier alebo špeciálny čistiaci prostriedok na varné dosky (postupujte podľa pokynov výrobcu).

## RIEŠENIE PROBLÉMOV

- Prečítajte si a postupujte podľa pokynov uvedených v časti „obsluha“.
- Skontrolujte, či nie je vypnuté napájanie.
- Po vyčistení varnú dosku dôkladne osušte.
- Ak sa po zapnutí varnej dosky zobrazia na displeji alfanumerické kódy, ďalšie pokyny nájdete v nasledujúcej tabuľke.
- Ak varnú dosku nie je možné po použití vypnúť, odpojte ju od zdroja napájania.

Chybové hlásenia	Možná príčina	Riešenie
	Nevhodný hrniec.	Do stredu varnej zóny umiestnite vhodný hrniec.
E0	Displej nedokáže prijať signál.	Skontrolujte spojenie medzi displejom a matičnou doskou. V prípade poruchy vymeňte matičnú dosku.
EA	Displej nemôže prijímať signál napájania.	Skontrolujte spojenie medzi doskou displeja a matičnou doskou. V prípade poruchy vymeňte matičnú dosku.
E1	Vysokonapäťová ochrana.	Skontrolujte, či má napájanie normálne parametre. Zapnite varnú dosku ak má napájanie normálne parametre.
E2	Nízke napätie.	Skontrolujte, či má napájanie normálne parametre. Zapnite varnú dosku ak má napájanie normálne parametre.
E3 - E4	Neobvyklá teplota.	Skontrolujte hrniec. Reštartujte zariadenie keď sa indukčná varná doska ochladí.
F3 - F5 F9 - FA	NTC otvorený obvod alebo skrat.	Kontaktujte zákaznícky servis a zadajte kód chyby.

Poznámky: Ak napriek vyššie uvedeným pokynom nedokázate problém vyriešiť, kontaktujte zákaznícky servis. Čo najpresnejšie opíšte problém.

## Zvuky vydávané produktom

- Indukčné varné dosky môžu pri bežnej prevádzke vydávať pískanie alebo praskanie, ktoré v skutočnosti vychádzajú z hrncov a panvíc v dôsledku charakteristík dna (napríklad dna vyrobené z niekoľkých vrstiev materiálu alebo nerovného dna).  
Tieto zvuky sa líšia v závislosti od použitých hrncov a panvíc a množstva potravín, ktoré obsahujú, a nie sú znakom akejkoľvek poruchy.
- Indukčná varná doska je navyše vybavená vnútorným chladiacim systémom na reguláciu teploty elektronických častí. Výsledkom bude, že počas prevádzky a niekoľko minút po vypnutí varnej dosky bude počuť hluk chladiaceho ventilátora. Je to úplne normálne a skutočne nevyhnutné pre správnu funkciu spotrebiča.

---

## POKYNY K LIKVIDÁCI

---



Podľa Európskeho nariadenia odpadu 2012/19/EU tento symbol na výrobku alebo na jeho obale znamená, že výrobok nepatrí do domáceho odpadu. Na základe smernice by sa mal prístroj odovzdať na príslušnom zbernom mieste pre recykláciu elektrických a elektronických zariadení. Zabezpečením správnej likvidácie výrobku pomôžete zabrániť možným negatívnym dopadom na životné prostredie a ľudské zdravie, čo by inak mohol byť dôsledok nesprávnej likvidácie výrobku. Pre detailnejšie informácie o recyklácii tohto výrobku sa obráťte na svoj Miestny úrad alebo na odpadovú a likvidačnú službu vašej domácnosti.

---

## VÝROBCA

---

Chal-Tec GmbH, Wallstraße 16, 10179 Nemecko



KLARSTEIN NIETSRK

SRSRK KLARSTEIN NIE

KLARSTEIN NIETSRK

SRSRK KLARSTEIN NIE

KLARSTEIN NIETSRK

SRSRK KLARSTEIN NIE

KLARSTEIN NIETSRK