

CZ

PL

SK



red dot winner 2021



# homematic IP<sup>®</sup> eTRV-E

Homematic IP Termostatická hlavice Evo  
Homematic IP Termostaticzna głowica Evo  
Homematic IP Termostatická hlavica Evo

Montáž a stručný návod k použití  
Instalacja i krótka instrukcja obsługi  
Montáž a stručný návod na použitie



Naskenovaním kódu prejdete k podrobnému návodu k obsluze

Zeskanuj kod, aby przejść do szczegółowej instrukcji obsługi

Naskenovaním kódu prejdete k podrobnému návodu na obsluhu

HmIP-eTRV-E / 155216

Documentation © 2019 eQ-3 AG, Germany  
All rights and changes reserved.

Tento návod si pečlivě přečtěte a uschovejte.

**Pozor!** Upozornění na nebezpečí.

**Důležité doplňující informace.**

Dodržujte standardní bezpečnostní pokyny uvedené v podrobném návodu v sekci "Bezpečnostní pokyny a všeobecné informace".

Należy uważnie przeczytać i zachować niniejszą instrukcję.

**Uwaga!** Ostrzeżenie o niebezpieczeństwie.

**Ważne informacje dodatkowe**

Należy przestrzegać zwykłych wskazówek dotyczących bezpieczeństwa zawartych w szczegółowych instrukcjach w rozdziale "Wskazówki bezpieczeństwa i informacje ogólne".

Tento návod si starostlivo prečítajte a uschovajte.

**Pozor!** Upozornenie na nebezpečenstvo.

**Dôležité doplňujúce informácie.**

Dodržujte štandardné bezpečnostné pokyny uvedené v podrobných pokynoch v časti „Bezpečnostné pokyny a všeobecné informácie“.

Podrobné příručky pro... / Szczegółowe instrukcje dla... / Podrobné príručky pre...

Aplikaci Homematic IP  
Aplikacji Homematic IP  
Aplikáciu Homematic IP

SoftwareWebUI  
Oprogramowania WebUI  
Softvér WebUI



CCU3 /  
CCU2

Veškerou technickou dokumentaci a aktualizace naleznete vždy na našich webových stránkách [www.safehome-matic.com](http://www.safehome-matic.com)

Catà documentació tècnica i actualitzacions es poden trobar sempre a la nostra pàgina internet [www.safehome-matic.com](http://www.safehome-matic.com)

Kompletnú technickú dokumentáciu a aktualizácie nájdete vždy na našich webových stránkách [www.safehome-matic.com](http://www.safehome-matic.com)

Výrobce: / Producent: / Výrobca:

eQ-3 AG, Maiburger Straße 29, 26789 Leer, Germany  
[www.eQ-3.de](http://www.eQ-3.de) | [www.homematic-ip.com](http://www.homematic-ip.com)

Distributor: / Dystrybutor: / Distribútor:

SAFE HOME europe s.r.o., Čechova 1005/4, 750 02 Přerov  
[www.safe-home.eu](http://www.safe-home.eu) | [www.safehome-matic.com](http://www.safehome-matic.com)

Popis zařízení / Opis sprzętu / Popis zariadenia /

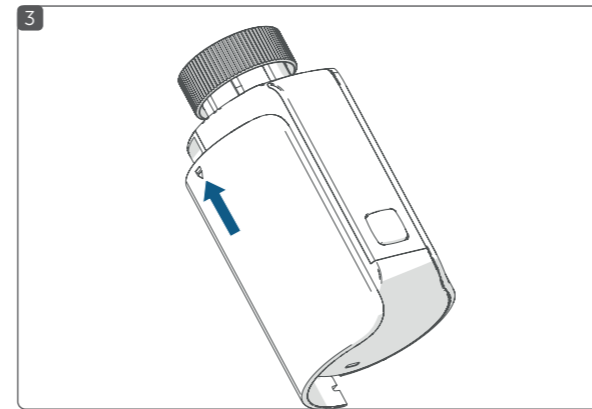
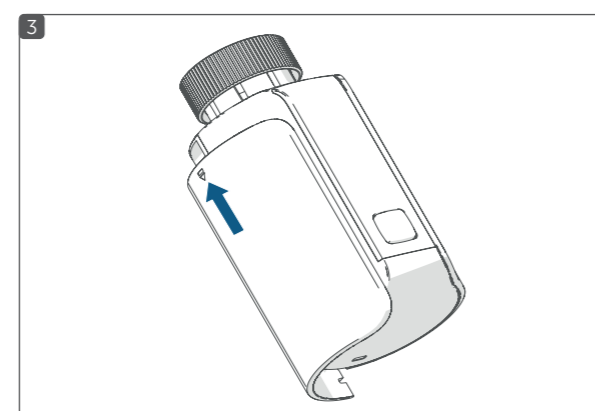
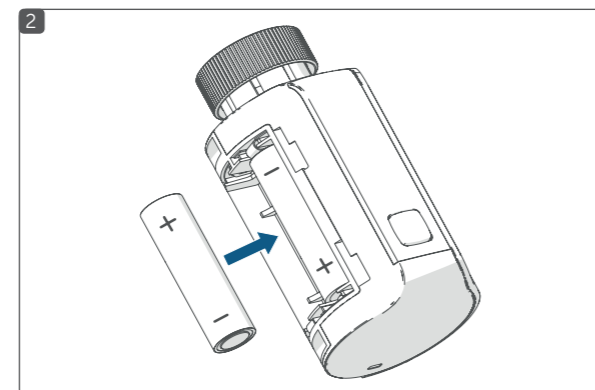
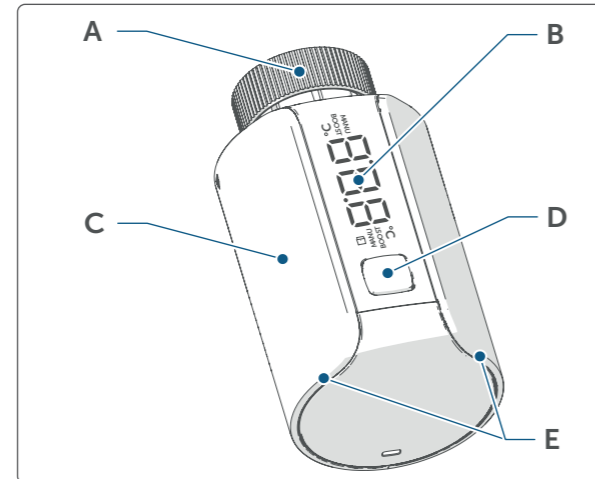
A Kovová matice / Metalowa nakrętka / Kovová matica

B LCD displej / LC display / LCD displej

C Prostor pro baterie (a kryt) / Komora baterii (i pokrywa) / Priestor na batérie (a kryt)

D Systémové tlačítko (zaučovací tlačítko a LED) / Przycisk systemowy (przycisk uczenia i dioda LED) / Systémové tlačidlo (zaučovacie tlačidlo a LED)

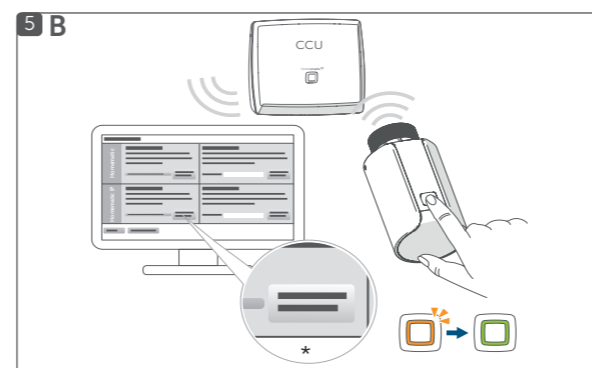
E Nastavení teploty mírným pootočením (doleva nebo doprava) / Regulacja temperatury poprzez lekkie przekręcenie (w lewo lub w prawo) / Nastavenie teploty miernym pootočením (doľava alebo doprava)



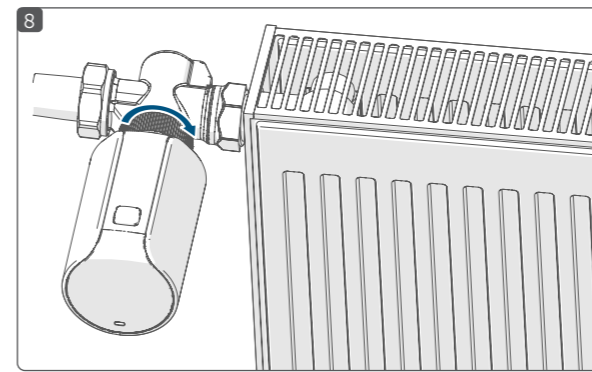
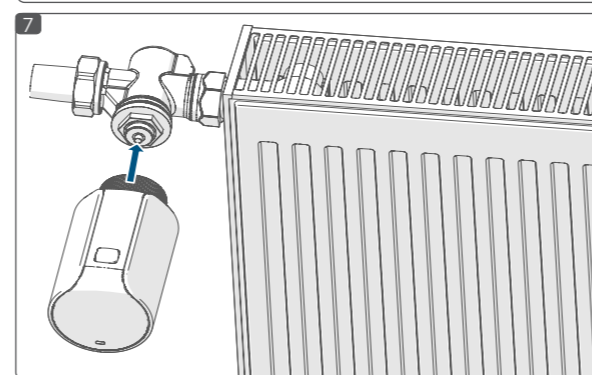
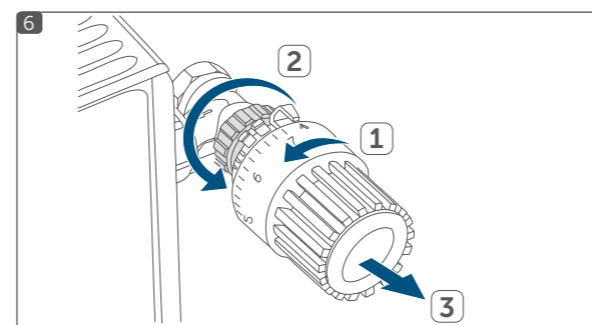
Připojení zařízení k: / Podłączanie urządzenia do: / Pripojenie zariadenia k:

A Homematic IP centrální jednotce (cloud) / Homematic IP jednostce centralnej (cloud) / Homematic IP centralnej jednotke (cloud)

B Homematic IP řídicí jednotce CCU2/CCU3 / Homematic IP jednostce sterującej CCU2/CCU3 / Homematic IP riadiacej jednotke CCU2/CCU3



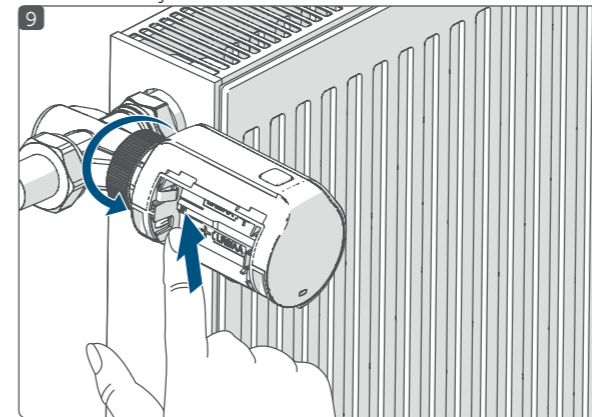
\* Zaučení zařízení HmIP / Zarejestruj urządzenie HmIP / Zaučenie zariadenia HmIP



**Tip:** Pro usnadnění montáže stiskněte (po vyjmutí baterii) tlačítko v prostoru na baterie a zároveň utáhněte kovovou matici na topném ventilu.

**Porada:** Aby ułatwić montaż, naciśnij (po wyjęciu baterii) przycisk w komorze baterii i jednocześnie dokręć metalową nakrętkę na zaworze grzewczym.

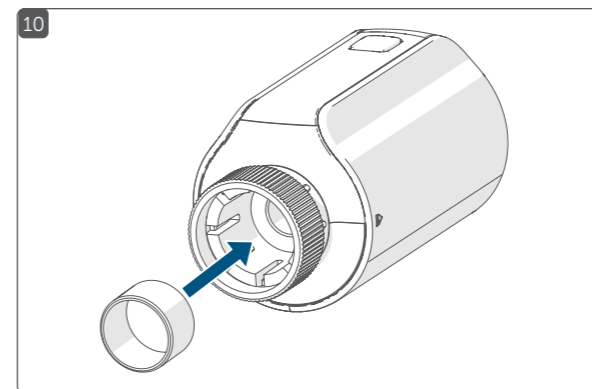
**Tip:** Pre ułatwienie montáže stlačte (po vybratí batérii) tlačidlo v priestore na batérie a zároveň utiahnite kovovú maticu na vykurovacom ventilu.



Je-li termostat příliš volný, použijte přiložený opěrný kroužek

Jeśli termostat jest zbyt luźny, należy użyć dołączonego pierścienia zabezpieczającego

Ak je termostat príliš voľný, použite priložený oporný krúžok

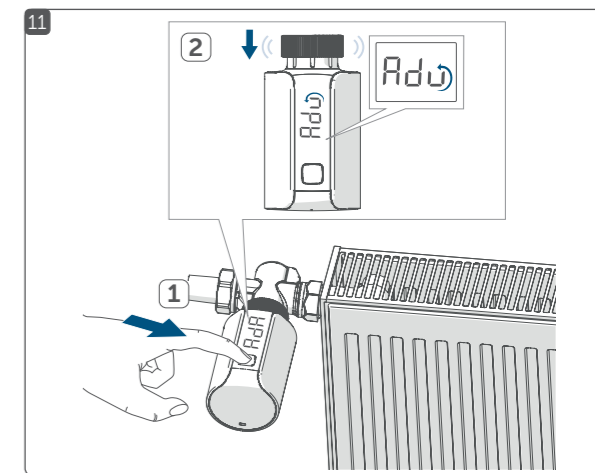


Pro ventily od výrobce „Danfoss“ použijte jeden z následujících typů dodávaných adaptérů (viz. Str. 2)

W przypadku zaworów producenta „Danfoss“ należy użyć jednego z następujących typów dostarczonych adapterów (patrz strona 2)

Pre ventily od výrobcu „Danfoss“ použite jeden z nasledujúcich typov dodávaných adapterov (vid. str. 2)

Kalibrace zařízení / Kalibracja urządzenia / Kalibrácia zariadenia

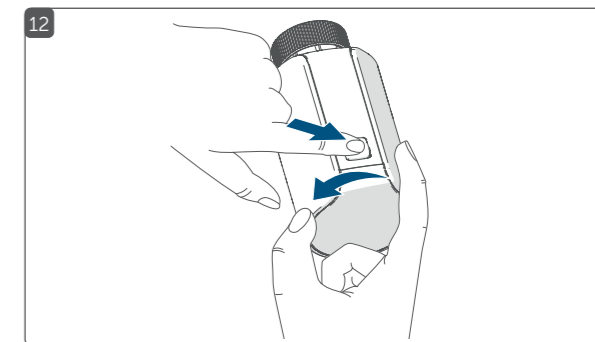


Změna orientace displeje o 180° / Zmiana orientacji wyświetlacza o 180° / Zmena orientácie displeja o 180°

Stiskněte systémové tlačítko (D) a současně pootočte tělem zařízení (E) ve směru, kterým se má displej otočit.

Nacisnąć przycisk systemowy (D) i jednocześnie obrócić korpus urządzenia (E) w kierunku, w którym ma się obracać wyświetlacz.

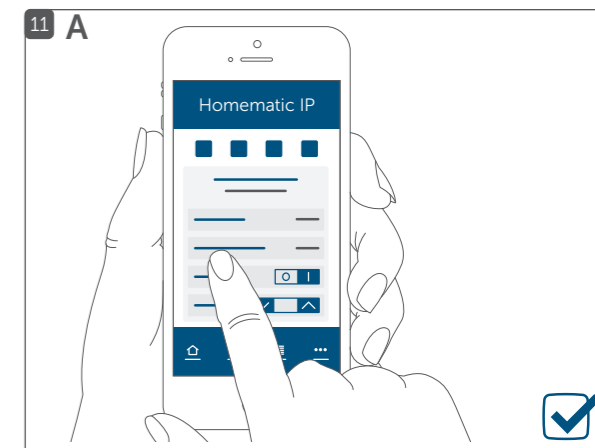
Stlačte systémové tlačidlo (D) a súčasne pootočte telom zariadenia (E) v smere, ktorým sa má displej otočiť.



Nastavení systému v: / Ustawienia systemowe w: / Nastawienie systemu v:

A Homematic IP centrální jednotce (cloud) / Homematic IP jednostce centralnej (cloud) / Homematic IP centralnej jednotke (cloud)

B Homematic IP řídicí jednotce CCU2/CCU3 / Homematic IP jednostce sterującej CCU2/CCU3 / Homematic IP riadiacej jednotke CCU2/CCU3







## Funkce

Toto zařízení je součástí **systemu chytré domácnosti Homematic IP** a komunikuje prostřednictvím bezdrátového protokolu Homematic IP. Všechna zařízení systému lze konfigurovat a ovládat pohodlně a individuálně pomocí chytrého telefonu prostřednictvím aplikace Homematic IP. Případně máte možnost provozovat zařízení Homematic IP prostřednictvím řídicí jednotky CCU2/CCU3 nebo ve spojení s mnoha partnerskými řešeními. Informace o rozsahu funkcí, které jsou v systému k dispozici v kombinaci s dalšími komponentami, naleznete v uživatelské příručce Homematic IP.

S Homematic IP termostatickou hlavici radiátoru můžete pohodlně regulovat teplotu v místnosti prostřednictvím aplikace Homematic IP v chytrém telefonu podle časových úseků a vlastních potřeb. Pomocí aplikace lze snadno vytvářet individuální teplotní profily - s možností nastavení až 3 topných profilů a 13 změn za den. Případně lze teplotu nastavit také velmi intuitivně přímo na přístroji. Dodatečná funkce boost umožňuje rychlé a krátké zahřátí radiátoru okamžitým otevřením ventilu.

Díky otočnému displeji a modernímu designu se termostatická hlavice radiátoru dokonale hodí do každého domácího interiéru.

Otevřená okna a dveře jsou detekovány pomocí detekce otevření okna nebo ještě přesněji ve spojení s Homematic IP okenním a dveřním senzorem. Teplota vytápění se automaticky snižuje, aby nedocházelo k plýtvání energií. Po zavření okna se okamžitě obnoví nastavení požadované teploty.

Termostatická hlavice je vhodná pro všechny běžné radiátorové ventily a snadno se montuje - bez vypouštění topné vody nebo zásahu do topného systému.

Veškerou technickou dokumentaci a aktualizace najdete vždy na našem webu: [www.safehome-matic.com](http://www.safehome-matic.com)

## Poznámky k provozu

**i** Upozorňujeme, že regulace teploty v místnosti prostřednictvím termostatické hlavice je navržena pro dvoutrubkový topný systém s jedním přívodním a vratným potrubím na každý radiátor. Použití v jednotrubkových topných systémech může vést k velkým odchylkám od nastavené pokojové teploty.

**!** V případě viditelného poškození stávajícího termostatu, ventilu nebo topného potrubí se obraťte na odborný servis.

**!** **POZOR!** Při nesprávné výměně baterií hrozí nebezpečí výbuchu. Nahrazujte je pouze stejným nebo rovnocenným typem. Baterie se nikdy nesmí nabíjet. Baterie nevhazujte do ohně. Nevystavujte baterie nadměrnému teplu. Baterie nezkratujte. Hrozí nebezpečí výbuchu!

## Technické údaje/ Dane techniczne / Technické údaje

CZ	PL	SK	Hodnoty / Wartości / Hodnoty
Zkrácený název	Nazwa produktu	Skrátený názov zariadenia	HmlIP-eTRV-E
Napájecí napětí	Napięcie zasilania	Napájacie napätie	2x 1,5 V LR6/Mignon/AA / 2x 1,5 V LR6/mignon/AA
Odběr proudu (max.)	Obecne zużycie	Príkion (max.)	100 mA
Životnost baterií v letech (dle typu)	Żywotność baterii	Životnosť batérie v rokoch (typ.)	5
Stupeň krytí	Stopień ochrony	Stupeň krytia	IP20
Stupeň znečištění	Stopień zanieczyszczenia	Stupeň znečistenia	2
Provozní teplota okolí	Temperatura otoczenia	Teplota okolitého prostredia	0 až 50 °C / 0 do 50 °C / 0 až 50 °C
Rozměry (ŠxVxH)	Wymiary (SxWxG)	Rozmery (ŠxVxH)	51 x 98 x 48 mm
Hmotnost (včetně baterie)	Waga (z bateriami)	Hmotnosť (vr. batérii)	172 g
Rádiová frekvence	Częstotliwość radiowa	Rádiofrekvenčné pásmo	868,0-868,6 MHz/869,4-869,65 MHz / 868,0-868,6 MHz/869,4-869,65 MHz
Max. rádiový přenosový výkon	Max. moc nadawcza radia	Max. výkon rádiového vysielača	10 dBm
Kategorie přijímače	Kategoria odbiornika	Kategória prijímača	SRD kategorie 2/ SRD kategoria 2/ SRD kategória 2
Bezdrátový dosah (v otevřeném prostoru)	Zasięg sieci bezprzewodowej (w otwartej przestrzeni)	Bezdrôtový dosah (na otvorenom priestranstve)	250 m
Pracovní cyklus	Cykl pracy	Pracovný cyklus	<1 % za hod. / <10 % za hod. / <1 % na godz. / <10 % na godz. / <1 % za hod. / <10 % za hod
Konstrukce regulační a řídicí jednotky (RS)/	Moduł regulacyjny i sterujący (RS)	Konstrukcia regulačnej a riadiacej jednotky (RS)/	Nezávisle namontovaná elektronická regulační a řídicí jednotka / Niezależnie zamontowany elektroniczny zespół regulacyjny-sterujący / Nezávisle namontovaná elektronická regulačná a riadiaca jednotka
Typ provozu (MoA)	Typ operacji (MoA)	Typ operácie (MoA)	Typ 1 / type 1 / Type 1
Připojení	Połączenie	Pripojenie	M30 x 1,5 mm
Točivý moment ovládání	Kontrola momentu obrotowego	Krútiaci moment ovládania	> 80 N
Zdvih ventilu	Zawór nadciśnieniowy	Zdvih ventilu	4,3 ± 0,3 mm
Max. poloha zdvihu	Max. potożenie zaworu	Max. poloha zdvihu	14,3 ± 0,3 mm
Min. poloha zdvihu	Min. potożenie zaworu	Min. poloha zdvihu	10,0 ± 0,3 mm

Změna technických údajů vyhrazena // Zmiany techniczne zastrzeżone // Zmena technických údajov vyhradená.

**Používejte pouze alkalické nebo lithiové baterie. Seznam doporučených značek baterií najdete na [www.safehome-matic.com](http://www.safehome-matic.com). Použitím jiných značek a typů baterií než je uvedeno, můžete poškodit své zařízení nebo zkrátit jeho životnost a tím i přijít o záruku.**

**!** **POZOR!** Při manipulaci s vytečenými bateriemi se vyhněte kontaktu s pokožkou a očima! Při odstraňování vytečených baterií a zbytků přístroje používejte vhodné ochranné rukavice! V případě kontaktu s pokožkou ji opláchněte velkým množstvím vody!

## Prohlášení o shodě

Společnost eQ-3 AG, Maiburger Str. 29, 26789 Leer, Německo, tímto prohlašuje, že rádiový systém Homematic IP HmlIP-ASIR-2 je v souladu se směrnicí 2014/53/EU. Úplné znění EU prohlášení o shodě je k dispozici na této internetové adrese: [www.safehome-matic.com](http://www.safehome-matic.com)



## Funkcjonować

To urządzenie jest częścią **systemu inteligentnego domu Homematic IP** komunikujące pomocą protokołu bezprzewodowego Homematic IP. Wszystkie urządzenia w systemie można wygodnie i indywidualnie konfigurować i obsługiwać za pomocą smartfona, korzystając z aplikacji Homematic IP. Alternatywnie można obsługiwać urządzenia Homematic IP za pomocą jednostki sterującej CCU2/CCU3 lub w połączeniu z wieloma rozwiązaniami partnerskimi. Informacje na temat zakresu funkcji dostępnych w systemie w połączeniu z innymi komponentami można znaleźć w podręczniku użytkownika Homematic IP.

Dzięki głowicy termostaticznej Homematic IP możesz wygodnie regulować temperaturę w pomieszczeniu za pomocą aplikacji Homematic IP na smartfonie, zgodnie z przedziałami czasowymi i własnymi potrzebami. Za pomocą aplikacji można w prosty sposób stworzyć indywidualne profile temperaturowe - z możliwością ustawienia do 3 profili grzania i 13 zmian na dobę. Alternatywnie temperaturę można również ustawić bardzo intuicyjnie bezpośrednio na urządzeniu. Dodatkowa funkcja dotądowania umożliwia szybkie i krótkotrwałe nagrzewanie grzejnika poprzez natychmiastowe otwarcie zaworu.

Dzięki obrotowemu wyświetlaczowi i nowoczesnemu wyglądowi termostaticzna głowica grzejnikowa doskonale pasuje do każdego wnętrza domu.

Otwarte okna i drzwi są wykrywane przy użyciu funkcji wykrywania otwarcia okna lub jeszcze dokładniej w połączeniu z czujnikiem otwarcia okna i drzwi Homematic IP. Temperatura ogrzewania jest automatycznie obniżana w celu uniknięcia strat energii. Po zamknięciu okna natychmiast przywracane jest ustawienie nastawionej wcześniej temperatury.

Głowica termostaticzna nadaje się do wszystkich popularnych zaworów grzejnikowych i jest łatwa w zamontowaniu - bez spuszczenia wody grzewczej i bez ingerencji w system grzewczy.

Całą dokumentację techniczną i aktualizacje można zawsze znaleźć na naszej stronie internetowej: [www.safehome-matic.com](http://www.safehome-matic.com)

## Uwagi dotyczące obsługi

**i** Należy pamiętać, że regulacja temperatury w pomieszczeniu za pomocą głowicy termostaticznej jest przeznaczona dla dwururowego systemu grzewczego z jedną rurą zasilającą i powrotną dla każdego grzejnika. Zastosowanie w jednorurowych systemach grzewczych może prowadzić do dużych odchył od ustawionej temperatury pokojowej.

**!** W przypadku widocznych uszkodzeń istniejącego termostatu, zaworu lub przewodu grzejnego należy skontaktować się z fachowym serwisem.

**!** **UWAGA!** W przypadku nieprawidłowej wymiany baterii istnieje ryzyko eksplozji. Wymieniać tylko na urządzenia tego samego lub odpowiedniego typu. Nigdy nie należy ładować baterii. Nie wrzucaj baterii do ognia. Nie należy wystawiać baterii na działanie nadmiernej ciepła. Nie należy robić zwarcia w bateriach. Istnieje ryzyko wybuchu!

**Należy używać wyłącznie baterii alkalicznych lub litowych. Listę zalecanych marek baterii można znaleźć na stronie [www.safehome-matic.com](http://www.safehome-matic.com). Używanie baterii innych marek i typów niż wymienione może spowodować uszkodzenie urządzenia lub skrócić jego żywotność, a także unieważnić gwarancję.**

**!** **UWAGA!** Unikać kontaktu ze skórą i oczami podczas pracy z wyciekającymi bateriami! Podczas usuwania rozsypanych baterii i pozostałości z urządzenia należy nosić odpowiednie rękawice ochronne! W przypadku kontaktu ze skórą, spłukać dużą ilością wody!

## Deklaracja zgodności

Firma eQ-3 AG, Maiburger Str. 29, 26789 Leer, Niemcy, niniejszym oświadcza, że system radiowy Homematic IP HmlIP-ASIR-2 jest zgodny z dyrektywą 2014/53/UE. Pełny tekst deklaracji zgodności UE jest dostępny pod następującym adresem internetowym: [www.safehome-matic.com](http://www.safehome-matic.com)



## Funkcie

Toto zariadenie je súčasťou **systemu múdrej domácnosti Homematic IP** a komunikuje prostredníctvom bezdrôtového protokolu Homematic IP. Všetky zariadenia systému je možné konfigurovať a ovládať pohodlne a individuálne pomocou múdreho telefónu prostredníctvom aplikácie Homematic IP. Pripadne máte možnosť prevádzkovať zariadenie Homematic IP prostredníctvom riadiacej jednotky CCU2/CCU3 alebo v spojení s mnohými partnerskými riešeniami. Informácie o rozsahu funkcií, ktoré sú v systéme k dispozícii v kombinácii s ďalšími komponentmi, nájdete v používateľskej príručke Homematic IP.

S Homematic IP termostatickou hlavicom radiátora môžete pohodlne regulovať teplotu v miestnosti prostredníctvom aplikácie Homematic IP v múdrom telefóne podľa časových úsekov a vlastných potrieb. Pomocou aplikácie je možné ľahko vytvárať individuálne teplotné profily - s možnosťou nastavenia až 3 vykurovacích profilov a 13 zmien za deň. Pripadne je možné teplotu nastaviť aj veľmi intuitívne priamo na prístroji. Dodatočná

funkcia boost umožňuje rýchle a krátke zahriatie radiátora okamžitým otvorením ventilu.

Vďaka otočnému displeju a modernému dizajnu sa termostatická hlavica radiátora dokonale hodí do každého domáceho interiéru.

Otvorené okná a dvere sú detegované pomocou detekcie otvorenia okna alebo ešte presnejšie v spojení s Homematic IP okenným a dverným senzorm. Teplota vykurovania sa automaticky znižuje, aby nedochádzalo k plytvaniu energiou. Po zatvorení okna sa okamžite obnoví nastavenie požadovanej teploty.

Termostatická hlavica je vhodná pre všetky bežné radiátorové ventily a ľahko sa montuje - bez vypúšťania vykurovacej vody alebo zásahu do vykurovacieho systému.

Kompletnú technickú dokumentáciu a aktualizácie nájdete vždy na našom webe: [www.safehome-matic.com](http://www.safehome-matic.com)

## Poznámky k prevádzke

**i** Upozorňujeme, že regulácia teploty v miestnosti prostredníctvom termostatickej hlavice je navrhnutá pre dvojtrubkový vykurovací systém s jedným prívodným a vratným potrubím na každý radiátor. Použitie v jednotrubkových vykurovacích systémoch môže viesť k veľkým odchýlkam od nastavenej izbovej teploty.

**!** V prípade viditeľného poškodenia existujúceho termostatu, ventilu alebo vykurovacieho potrubia sa obraťte na odborný servis.

**!** **POZOR!** Pri nesprávnej výmene batérií hrozí nebezpečenstvo výbuchu. Nahradzujte ich iba rovnakým alebo rovnocenným typom. Batérie sa nikdy nesmú nabíjať. Batérie nevhadzujte do ohňa. Nevystavujte batérie nadmernému teplu. Batérie neskratujte. Hrozí nebezpečenstvo výbuchu!

**Používajte iba alkalické alebo litiové batérie. Zoznam odporúčaných značiek batérií nájdete na [www.safehome-matic.com](http://www.safehome-matic.com). Použitím iných značiek a typov batérií než je uvedené, môžete poškodiť svoje zariadenie alebo skrátiť jeho životnosť a tým aj prísť o záruku.**

**!** **POZOR!** Pri manipulácii s vytečenými batériami sa vyhnite kontaktu s pokožkou a očami! Pri odstraňovaní vytečených batérií a zvyškov prístroja používajte vhodné ochranné rukavice! V prípade kontaktu s pokožkou ju opláchnite veľkým množstvom vody!!

## Vyhľadanie o zhode

Spoločnosť eQ-3 AG, Maiburger Str. 29, 26789 Leer, Nemecko, týmto vyhlasuje, že rádiový systém Homematic IP HmlIP-ASIR-2 je v súlade so smernicou 2014/53/EU. Úplné znenie vyhlásenia o zhode EÚ je k dispozícii na tejto internetovej adrese: [www.safehome-matic.com](http://www.safehome-matic.com)

## Montáž na ventil Danfoss s adaptérem//Instalacja zaworu Danfoss z adapterem// Montáž na ventil Danfoss s adaptérom

**i** Adaptéry RA a RAV se vyrábějí s předpětím pro lepší uchycení. Při montáži použijte v případě potřeby šroubovák a mírně je v oblasti šroubu rozevřete.

Dávejte pozor, abyste si mezi poloviny adaptéru nepřiskřípli prsty!

**i** Adaptery RA i RAV są produkowane z napięciem wstępny dla lepszego dopasowania. Podczas mocowania, w razie potrzeby użyj śrubokręta i lekko je rozchyl w miejscu wkręcenia.

Uważaj, aby nie przytrzasnąć sobie palców między potówkami adaptera!

**i** Adaptéry RA a RAV sa vyrábajú s predpätím pre lepšie uchytenie. Pri montáži použite v prípade potreby

skrutkovač a mierne ich v oblasti skrutky roztvorte.

Dávajte pozor, aby ste si medzi polovice adaptéra neprivreli prsty!

