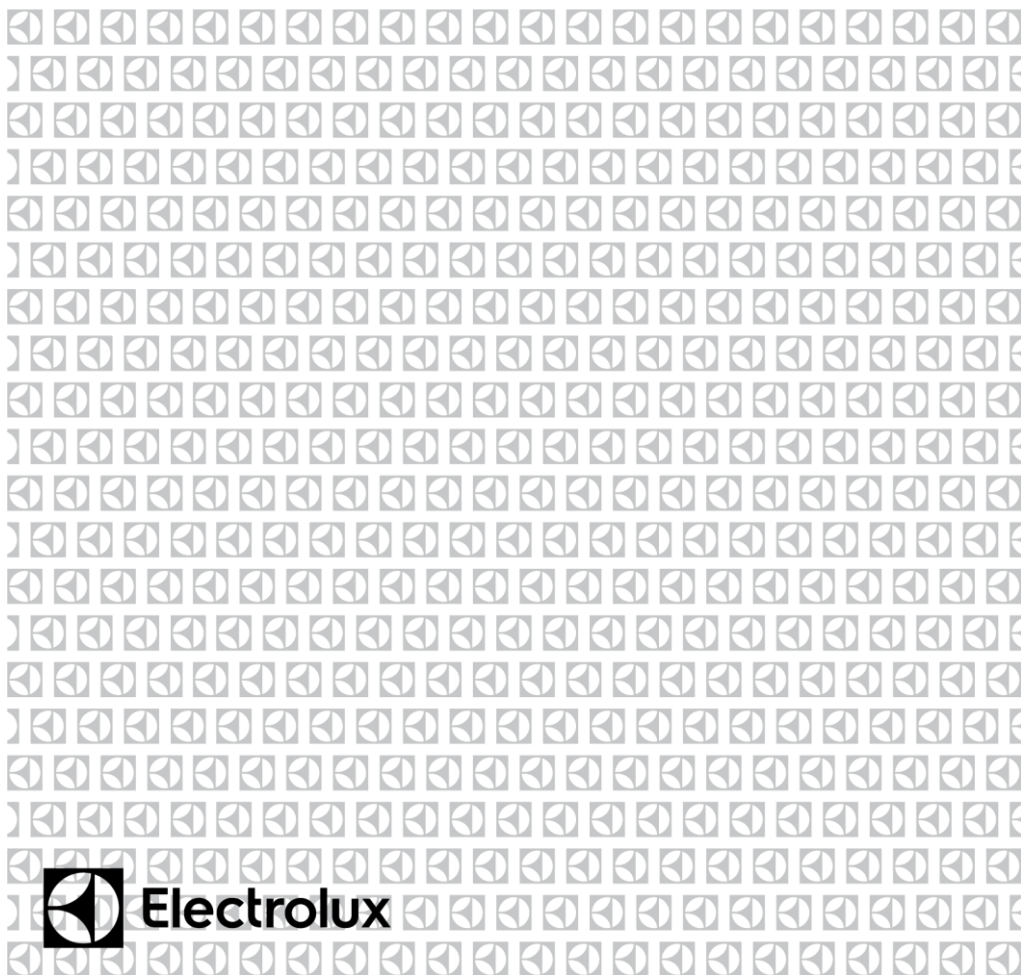


KBD4X KBD9X
KBD4Z KBD9Z
KBD4T KBD9T
EBD4X EBD9X



OBSAH

1.	BEZPEČNOSTNÍ INFORMACE	3
2.	POPIS PŘÍSTROJE	7
3.	POUŽITÍ	8
4.	ČIŠTĚNÍ A ÚDRŽBA	10
5.	CO MÁM DĚLAT, JESTLIŽE ZÁSUVKA PRO OHŘEV NÁDOBÍ NEFUNGUJE?	11
6.	POKYNY PRO INSTALACI	11
7.	OCHRANA ŽIVOTNÍHO PROSTŘEDÍ	12

MYSLÍME NA VÁS

Děkujeme, že jste si zakoupili spotřebič značky Electrolux. Vybrali jste si produkt, se kterým jsou spjaty desítky let profesionálních zkušeností a inovací. Tento důmyslný a stylový spotřebič byl navržen s ohledem na jeho uživatele. Kdykoliv jej proto používáte, můžete se spolehnout, že pokaždé dosáhnete skvělých výsledků. Vítá Vás Electrolux.

Navštivte naše stránky ohledně:



Rady ohledně používání, brožury, poradce při potížích, servisních informací:
www.electrolux.com






Registrace vašeho spotřebiče, kterou získáte lepší servis:
www.electrolux.com/productregistration



Nákupu příslušenství, spotřebního materiálu a originálních náhradních dílů pro váš spotřebič:
www.electrolux.com/shop

PÉČE O ZÁKAZNÍKY A SERVIS

Doporučujeme používat originální náhradní díly.
Při kontaktu se servisním střediskem se ujistěte, že máte k dispozici následující údaje.
Tyto informace jsou uvedeny na typovém štítku. Model, výrobní číslo (PNC), sériové číslo.

-  Upozornění / Důležité bezpečnostní informace
-  Všeobecné informace a rady
-  Poznámky k ochraně životního prostředí.

Změny vyhrazeny.

1. BEZPEČNOSTNÍ INFORMACE

Tento návod si pečlivě přečtěte ještě před instalací spotřebiče a jeho prvním použitím. Výrobce nezodpovídá za škody a zranění způsobená nesprávnou instalací či chybným používáním. Návod k použití vždy uchovávejte spolu se spotřebičem pro jeho budoucí použití. Tento spotřebič splňuje požadavky platných bezpečnostních předpisů. Nesprávné použití může způsobit škody na zdraví osob a na věcech.

1.1 Bezpečnost dětí a postižených osob

UPOZORNĚNÍ!

Hrozí nebezpečí udušení, úrazu nebo jiných trvalých následků.

- Tento spotřebič smí používat děti starší 8 let nebo osoby se sníženými fyzickými, smyslovými nebo duševními schopnostmi nebo osoby bez patřičných zkušeností a znalostí pouze, pokud tak činí pod dozorem osoby, která je zodpovědná za jejich bezpečnost nebo byly poučeny o použití spotřebiče a o souvisejících rizicích.
- Nenechte děti hrát si se spotřebičem. Neumožňujte přístup ke spotřebiči dětem mladším 3 let a bez dozoru.
- Obalové materiály uchovávejte mimo dosah dětí.
- Je-li spotřebič v provozu nebo pokud chladne, nedovolte dětem a domácím zvířatům, aby se k němu přibližovaly. Přístupné části jsou horké.
- Čištění a užitelskou údržbu spotřebiče by neměly provádět děti bez dozoru.
- Spotřebič a příslušný kabel uchovávejte mimo dosah dětí mladších 8 let.

1.2 Všeobecné bezpečnostní informace

Při provozu je vnitřek spotřebiče horký. Nedotýkejte se topných těles ve spotřebiči. Při vkládání či vyjímání příslušenství či nádobí vždy používejte kuchyňské chňapky odolné proti teplu.

- V závislosti na zvolené teplotě a době ohřevu může teplota uvnitř přístroje dosahovat 80°C. V případě potřeby při vyjímání nádobí z ohřívače používejte kuchyňské chňapky nebo utěrky.
- Neopírejte se o zásuvku a nesedejte si na ni, jelikož by mohlo dojít k poškození teleskopických vedení. Maximální nosnost zásuvky je 15 kg.
- Do zásuvky pro ohřev nádobí nevkládejte plastové nádoby či jiné hořlavé předměty. Tyto předměty se mohou při zapnutí přístroje roztavit nebo vznítit. Nebezpečí požáru!
- Nepoužívejte přístroj pro ohřátí vzduchu v kuchyni. Snadno hořlavé předměty umístěné v blízkosti spotřebiče by se mohly vznítit vlivem vysoké teploty.
- Spotřebiče vyřazené z provozu musí být odpojeny z elektrické sítě a elektrický kabel musí být zneškodněn, aby pro děti nebyl nebezpečný.

1.3 Instalace

- Postupujte podle pokynů pro instalaci, které jsou poskytovány samostatně.
- Ochrana proti přímému styku musí být zajištěna způsobem instalace
- Elektrický systém musí být vybaven vícepólovým ochranným jističem s minimální mezerou mezi kontakty odpovídající kategorii přepětí III.
- Elektrické zapojení musí být provedeno pomocí zástrčky, která po instalaci musí zůstat přístupná.

- ⚠ Upozornění! Před připojením spotřebiče k elektrické síti porovnejte údaje (napětí a frekvenci) uvedené na jeho typovém štítku s údaji použité elektrické sítě. Pokud se tyto údaje neshodují, mohou nastat problémy. V případě jakýchkoliv pochyb se obraťte na elektrikáře.
- ⚠ Upozornění! V případě použití kabelu bez zástrčky musí být zástrčka instalována a připojena kvalifikovaným elektrikářem. Obrat'te se na kvalifikovaného elektrikáře, který zná platné bezpečnostní předpisy a bude postupovat za dodržení těchto předpisů a všech pokynů uvedených v tomto návodu. Výrobce nemůže nést žádnou odpovědnost za škody vzniklé chybnou instalací nebo připojením
- ⚠ Upozornění! Elektrickou bezpečnost spotřebiče je možné zaručit pouze v případě, že je přístroj uzemněn. Výrobce nemůže nést žádnou odpovědnost za škody vzniklé absencí nebo chybnou instalací ochranného systému (např. elektrický šok).
- ⚠ Upozornění! Příklad použijte pouze po jeho správném vestavění. Pouze tak je možné zaručit, že uživatel nebude mít přístup k součástem pod napětím.
- ⚠ UPOZORNĚNÍ! Nikdy neotevírejte konstrukci přístroje. Možný kontakt s částmi pod napětím nebo případné změny na elektrických a mechanických komponentech mohou představovat nebezpečí pro uživatele a také ovlivnit správnou funkčnost přístroje.

1.4 Čištění

- Nepoužívejte drsné čisticí prostředky nebo ostré kovové škrabky k čištění skleněných dveří, mohly by poškrábat povrch, což by mohlo následně vést k rozbití skla.

- K čištění spotřebiče nepoužívejte čisticí zařízení na páru.
- Nepoužívejte vysokotlaké nebo parní proudové čisticí zařízení. Pára by se mohla dostat k součástem pod napětím a způsobit zkrat. Tlak páry může časem poškodit povrch spotřebiče a jeho komponenty.

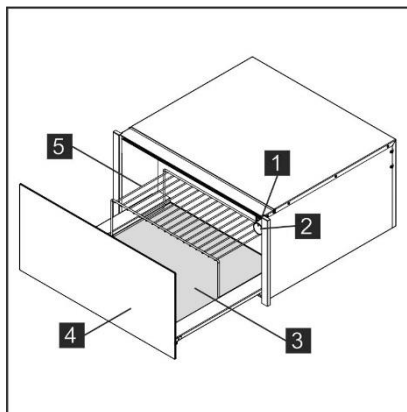
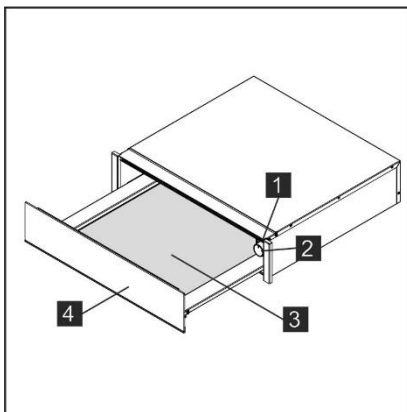
1.5 Opravy

- Jestliže je poškozený přívodní kabel, smí ho vyměnit pouze výrobce, servisní technik nebo osoba s podobnou příslušnou kvalifikací, jinak by mohlo dojít k úrazu.
- ⚠ Upozornění! V průběhu provádění instalace a opravných prací musí být přístroj odpojen z elektrické sítě. Chcete-li přístroj od elektrické sítě odpojit, musíte nejdříve:
 - vypnout vypínače a pojistky na elektrickém rozvaděči.
 - odpojit zástrčku přístroje z elektrické zásuvky. Pokud chcete zástrčku vytáhnout ze zásuvky, netahejte za elektrický kabel, ale přímo za zástrčku.
- ⚠ Upozornění! Opravy a údržba, zejména na částech vedoucích elektrický proud, musí být prováděny pouze techniky autorizovanými výrobcem. Výrobce ani prodejce nepřebírá žádnou odpovědnost za případné poškození osob, zvířat a majetku v důsledku oprav a údržby prováděných neautorizovanou osobou.
- ⚠ Upozornění! Opravy prováděné v průběhu záruční lhůty musí být vykonávány pouze výrobcem autorizovanými techniky. Pokud tomu tak nebude, potom je škoda vyplývající z dotyčné opravy ze záruky vyloučena.

2. POPIS PŘÍSTROJE

2.1 Hlavní součásti

- | | |
|---|---|
| <p>1 Vypínač a kontrolka On/Off</p> <p>2 Termostat</p> <p>3 Protiskluzová podložka</p> | <p>4 Přední panel s mechanismem push-push nebo rukojetí</p> <p>5 Opěrná mřížka (podle modelu)</p> |
|---|---|



2.2 Jak zásuvka pro ohřev nádobí pracuje

Tento přístroj je vybaven systémem cirkulace horkého vzduchu. Větrák rozvádí horký vzduch generovaný elektrickým topným tělesem po celém prostoru přístroje. Termostat umožňuje uživateli zvolit a kontrolovat teplotu požadovanou pro vložené nádobí. Cirkulující horký vzduch je generován tak, aby nádobí ohřival rychle a rovnoměrně.

Ochranná mřížka zabraňuje náhodnému styku s topnými tělesy a s větrákem. Dno zásuvky je vybaveno protiskluzovou podložkou, která brání posunu talířů po povrchu zásuvky při jejím otvírání a zavírání.

3. POUŽITÍ

3.1 Před prvním použitím přístroje

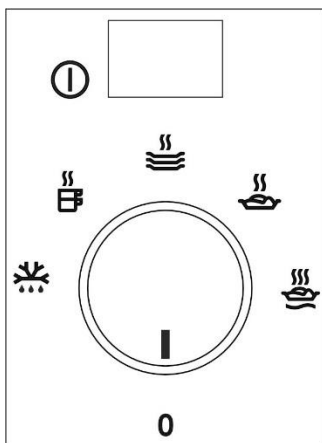
Před prvním použitím přístroje je vhodné ho zevnitř i zvenku vyčistit, v souladu s instrukcemi týkajícími se údržby přístroje uvedenými v části „Čištění a údržba“.

Odstraňte neklouzavou podložku.

Poté zásuvku pro ohřev nádobí nejméně 2 hodiny zahřívejte. Otočte ovladač pro nastavení teploty na pozici maximum. (viz oddíl „Volba teploty“).

Ujistěte se, že prostor kuchyně je v průběhu této činnosti dobře odvětráván. Části přístroje jsou chráněny speciálním ochranným materiálem. Z tohoto důvodu můžete během prvního spuštění přístroje zaznamenat zápach. Jak zápach, tak možný kouř, který po krátké době zmizí, nejsou známkami problému přístroje nebo jeho připojení.

3.2 Ovládací panel



Ovládací panel je vybaven přepínačem a vypínačem On/Off. Ovládací panel je viditelný pouze, pokud je zásuvka pro ohřev nádobí otevřená.

3.3 Použití zásuvky pro ohřev nádobí

Při použití zásuvky pro ohřev nádobí postupujte následovně:

- Vložte nádobí do zásuvky.
- Neukládejte vysoké talíře ve svislé poloze před větrací otvory. Teplý vzduch by nemohl proudit skrze otvory. Nádobí by nebylo ohřáto rovnoměrným způsobem.
- Požadovanou funkci zvolíte otočením termostatu do požadované pozice.
- Zapněte přístroj stisknutím vypínače. Kontrolka vypínače se rozsvítí.
- Zavřete zásuvku pro ohřev nádobí. Při zavírání zásuvky pro ohřev nádobí nepoužívejte přílišnou sílu. Zásuvka by se mohla znovu otevřít. Před vyjmutím ohřátého nádobí je nutné přístroj vypnout opětovným stisknutím vypínače.

3.4 Volba funkcí

Otáčením voliče termostatu můžete vybírat požadovanou teplotu mezi 30 a 80 °C.

Termostat nikdy silou nepřetáčejte směrem doleva od pozice "0" nebo směrem doprava od pozice maximum. Může dojít k jeho poškození.

Jakmile je dosaženo zvolené teploty, dojde k vypnutí topného tělesa. Jakmile teplota klesne pod zvolenou hodnotu, topné těleso se znovu spustí.

Na teplotní stupnici jsou vyznačeny absolutní teploty ve stupních Celsia a symboly, které označují optimální teploty pro jednotlivé typy nádobí:

Symbol	°C (*)	Funkce	Varování
	30°C	Rozmrazování. Kynutí těsta. Fermentace jogurtu.	- Přikryjte těsto. Přikryjte kelímek.
	45°C	Ohřívání šálek a sklenic.	-
	60°C	Ohřev nádobí. Jemný ohřev pokrmů.	- Předejte talíř.
	70°C	Udržování teploty pokrmů.	Předejte talíř a přikryjte pokrm.
	80°C	Ohřev pokrmů.	Předejte talíř.

* Teploty se vztahují na prázdnou a zavřenou zásuvku.

3.5 Doba ohřevu

Na dobu ohřevu mají vliv různé faktory:

- materiál a tloušťka nádobí;
- množství nádobí;
- jak je nádobí umístěno;
- nastavení teploty.
- opakované otvírání a zavírání zásuvky.

Není tedy možné uvést přesnou dobu ohřevu.

Postupně s tím, jak budete déle a déle přístroj využívat, poznáte nastavení, které je nejvhodnější právě pro Vaše nádobí.

Doporučení pro funkci „udržování teploty pokrmů“ a „ohřev pokrmů“:

Ohřívací zásuvku předejte po dobu 15 minut, aby vnitřní prostor měl požadovanou teplotu.

4. ČIŠTĚNÍ A ÚDRŽBA

Čištění je jediná forma údržby, kterou přístroj běžně vyžaduje.



UPOZORNĚNÍ

Čištění musí být prováděno pouze, když je přístroj odpojen od elektrické sítě. Vytáhněte zástrčku z elektrické sítě, nebo přístroj odpojte z elektrického okruhu. Nepoužívejte agresivní nebo abrazivní čisticí prostředky, abrazivní čisticí houby nebo špičaté předměty, které by na povrchu přístroje mohly zanechat skvrny nebo škrábance. Nepoužívejte vysokotlaké nebo parní čisticí přístroje.

4.1 Přední a ovládací panel přístroje

Zásuvka pro ohřev nádobí může být čištěna za použití vlhkého hadříku. Pokud je přístroj silně znečištěný, je možné do vody, kterou přístroj umýváme, přidat několik kapek čisticího prostředku. Povrch přístroje osušte suchým hadrem.

U zásuvek pro ohřev nádobí s čelním panelem z nerezavějící oceli je možné použít speciální přípravek.

Tyto přípravky chrání povrchy po určité době před znečištěním. Měkkým hadříkem naneste na nerezový povrch tenkou vrstvu přípravku.

U zásuvek pro ohřev nádobí s hliníkovým čelním panelem použijte jemný čisticí prostředek a měkký hadřík, který nezanechává chmýří. Povrch čistěte horizontálně bez vyvinutí tlaku.

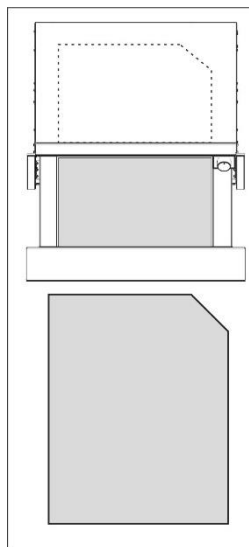
4.2 Vnitřní prostor zásuvky pro ohřev nádobí

Vnitřní prostor zásuvky pro ohřev nádobí po každém použití čistěte vlhkým hadříkem. Pokud je přístroj silně znečištěný, je možné do vody, kterou přístroj umýváme, přidat několik kapek čisticího prostředku.

Povrch osušte suchým hadrem
Zabraňte vniku vody do větracích otvorů.
Zásuvku pro ohřev nádobí je možné znovu použít teprve, když je dokonale suchá.

Protiskluzová podložka

Aby bylo čištění vnitřního prostoru přístroje jednodušší, je možné protiskluzovou podložku vyjmout. Podložku čistěte pokud možno ručně teplou vodou a jemným čisticím přípravkem. Podložku řádně osušte. Protiskluzovou podložku je možné do zásuvky pro ohřev nádobí vrátit pouze ve chvíli, kdy je zcela suchá.



5. CO MÁM DĚLAT, JESTLIŽE ZÁSUVKA PRO OHŘEV NÁDOBÍ NEFUNGUJE?



UPOZORNĚNÍ

Všechny opravy přístroje mohou být prováděny výhradně autorizovaným technikem. Jakákoliv oprava provedená neautorizovanou osobou je nebezpečná. Následující závady mohou být odstraněny uživatelem bez nutného zásahu servisního střediska.

Před kontaktováním autorizovaného servisního střediska zkontrolujte následující:

- **Nádobí se dostatečně neohřívá.**
Zkontrolujte zda:
 - je přístroj zapnutý;
 - byla zvolena správná teplota;
 - větrací otvory nejsou zakryty nádobím;
 - nádobí bylo v zásuvce pro ohřev ponecháno dostatečně dlouho.

- **Doba ohřevu je závislá na různých faktorech jako například:**
 - materiál a tloušťka nádobí;
 - množství nádobí;
 - jak je nádobí umístěno;
- **Nádobí se vůbec neohřívá. Zkontrolujte zda:**
 - je slyšitelný zvuk větráku. Pokud funguje větrák, je poškozené topné těleso přístroje. Pokud větrák nefunguje, znamená to, že je poškozený.
 - pojistky jsou roztavené nebo se neaktivovaly jističe.
- **Nádobí je příliš ohřáté:**
 - je poškozen volič teploty.
- **Kontrolka vypínače on/off nesvítí:**
 - kontrolka vypínače je spálená.

6. POKYNY PRO INSTALACI

6.1 Před instalací

Zkontrolujte, zda je vstupní napětí uvedené na štítku stejné jako napětí zásuvky, kterou budete používat. Otevřete zásuvku pro ohřev nádobí, vyjměte veškeré příslušenství a odstraňte obalový materiál.



UPOZORNĚNÍ

Přední povrch zásuvky pro ohřívání nádobí může být zabalen do ochranné fólie. Před prvním použitím tento film pečlivě odstraňte.

Ujistěte se, že zásuvka pro ohřev nádobí není žádným způsobem poškozena.

Zkontrolujte, že zásuvku je možné bez problémů otevřít a zavřít. Pokud zjistíte jakékoliv poškození, kontaktujte servisní středisko.



UPOZORNĚNÍ:

Elektrická zásuvka musí být snadno přístupná i po vestavění zásuvky pro ohřev nádobí.

Zásuvka smí být vestavěna pouze do elektrických spotřebičů uvedených výrobcem. Pokud je namontována v kombinaci s jinými spotřebiči, záruka již není platná, protože není možné zaručit, že bude zachována správná funkčnost přístroje.

6.2 Instalace



Postupujte podle pokynů pro instalaci, které jsou poskytovány samostatně.

Chcete-li zásuvku pro ohřev nádobí instalovat v kombinaci s jiným přístrojem, musí být zbudována pevná středová nosná plocha, která unese hmotnost obou přístrojů.

Kombinovaný přístroj bude naopak umístěn bez použití středové plochy přímo na vestavěnou zásuvku pro ohřev nádobí.

Při instalaci přístroje, který budete kombinovat se zásuvkou pro ohřev nádobí, postupujte podle pokynů uvedených v příslušné montážní brožuře.

6.3 Elektrické připojení

Elektrické připojení musí být provedeno kvalifikovaným elektrikářem v souladu s platnými právními předpisy.

Před zapojením zásuvky pro ohřev nádobí do elektrické sítě zkontrolujte, zda napětí a frekvence vaší elektrické sítě odpovídají údajům uvedeným na typovém štítku umístěném uvnitř přístroje.

Elektrické připojení je provedeno prostřednictvím vícepólového spínače, který je vhodný pro tolerovanou intenzitu

a který má minimální mezeru mezi kontakty 3 mm. Tento spínač zajistí v případě nouze nebo při čištění zásuvky pro ohřev nádobí její odpojení. V souladu s platnými normami by odpojení mělo zahrnovat také správné uzemnění.



UPOZORNĚNÍ:

Přístroj musí být uzemněn.

Pro případnou výměnu napájecího kabelu připojeného k zásuvce pro ohřev nádobí se obraťte na autorizované servisní středisko, protože tento úkon vyžaduje použití speciálního nářadí. Výrobce ani prodejce nenese žádnou odpovědnost za škody na majetku, ani za zranění lidí nebo zvířat, v případě, že tyto instalační pokyny nebudou dodrženy.

7. OCHRANA ŽIVOTNÍHO PROSTŘEDÍ



Recyklujte materiály označené symbolem.

Obaly vyhoďte do příslušných odpadních kontejnerů pro recyklaci.

Pomáhejte chránit životní prostředí a lidské zdraví a recyklovat elektrické a elektronické spotřebiče určené k likvidaci.



Spotřebiče označené příslušným symbolem nelikvidujte spolu s domovním odpadem. Spotřebič odevzdejte v místním sběrném dvoře nebo kontaktujte místní úřad.

www.electrolux.com/shop



CE

