



NÁVOD NA OBSLUHU
NÁVOD K OBSLUZE





Nelikvidujte tento výrobok na konci jeho životného cyklu spolu s bežným domovým odpadom.

Odovzdajte ho na zbernom dvore pre recykláciu elektrických a elektronických zariadení. Tento význam má symbol na výrobku, návodu na obsluhu alebo na balení.

Materiály je možné podľa ich označenia opätovne použiť. Opätovným použitím, recykláciou alebo inými spôsobmi využitia starých zariadení, významne prispievate k ochrane nášho životného prostredia.

Viac informácií o zberných dvoroch vám poskytne príslušný miestny úrad.

	VAROVANIE	
Nebezpečenstvo úrazu elektrickým prúdom		
Neotvárajte!		
<p><small>Upozornenie: Nesnímajte kryt (ani zadnú časť), aby ste znížili nebezpečenstvo úrazu elektrickým prúdom. Vo vnútri nie sú žiadne diely, ktoré by mohli používatel opravíť sám. Opravy zverzte kvalifikovaným servisným pracovníkom.</small></p>		



Tento symbol označuje prítomnosť nebezpečného napätia vo vnútri krytu, ktoré je dostatočne vysoké na to, aby predstavovalo nebezpečenstvo úrazu elektrickým prúdom.



Tento symbol označuje, že na zariadení sú k dispozícii pokyny na obsluhu a údržbu



Použitie batérie predstavujú nebezpečný odpad a NESMÚ byť likvidované spolu s domovým odpadom! Ako spotrebiteľia ste z právneho hľadiska povinní odovzdať všetky batérie na zaistenie ekologicky šetrnej recyklácie – bez ohľadu na to, či batérie obsahujú škodlivé látky alebo nie*.

Odovzdajte batérie bezplatne na miestnom verejnom zbernom dvore, alebo v predajniach, ktoré príslušný druh batérií predávajú.

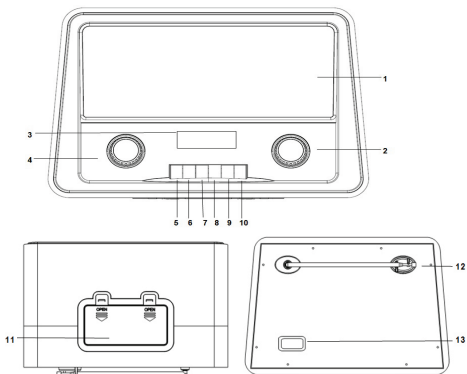
Odovzdávajte len úplne vybité batérie

*Označenie Cd = kadmium, Hg = ortuť, Pb = olovo

- Zariadenie používajte iba v suchom vnútornom prostredí.
- Chráňte zariadenie pred vlhkosťou.
- Neotvárajte zariadenie. **NEBEZPEČENSTVO ÚRAZU ELEKTRICKÝM PRÚDOM!** Otváranie a servis prenechajte kvalifikovanému personálu.
- Zariadenie pripájajte len k správne namontovanej a uzemnenej elektrickej zásuvke. Skontrolujte, či napätie zodpovedá technickým údajom uvedeným na typovom štítku.
- Zaistíte, aby napájací kábel zostal v priebehu prevádzky suchý. Napájací kábel nepricviknite ani iným spôsobom nepoškodíte.
- Poškodený napájací kábel alebo zástrčku je potrebné nechať ihneď vymeniť v autorizovanom servisnom stredisku.
- V prípade búrky, zariadenie ihneď odpojte od elektrického napájania.
- Deti by mali zariadenie používať pod dohľadom rodičov.
- Zariadenie čistíte len suchou tkaninou. **NEPOUŽÍVAJTE ČISTIACE PROSTRIEDKY ani ABRAZÍVNE TKANINY!**
- Zariadenie nevystavujte priamemu slnečnému žiareniu ani iným zdrojom tepla.
- Zariadenie umiestnite na miesto s dostatočným vetraním, aby nedochádzalo k prehrievaniu.
- Nezakrývajte vetracie otvory!

- Umiestnite zariadenie na bezpečné miesto bez vibrácií.
- Umiestnite zariadenie čo najďalej od počítačov a mikrovlnných rúr. V opačnom prípade by mohli dochádzať k rušeniu príjmu rádiového signálu.
- Neotvárajte ani neopravujte kryt. Nie je to bezpečné a došlo by k porušeniu platnosti záruky. Opravy môže vykonávať len autorizované servisné/zákaznícke stredisko.
- Používajte len batérie bez obsahu ortuti a kadmia.
- Použitie batérie sú nebezpečným odpadom a NESMÚ sa likvidovať spolu s domovým odpadom!!! Vráťte batérie svojmu predajcovi alebo na zberných miestach vo vašej komunite.
- Batérie uchovávajte mimo dosahu detí. Deti by mohli batérie prehltnúť. Ak bola batéria prehltnutá, ihneď kontaktujte lekára.
- Pravidelne kontrolujte batérie, aby nedošlo k úniku elektrolytu.
- Batérie nesmú byť vystavené nadmernému teplu, napríklad slnečnému žiareniu, ohňu a podobne.
- **UPOZORNENIE:** V prípade nesprávneho vloženia batérie, hrozí nebezpečenstvo explózie.
- Pri výmene použite rovnaké alebo podobné batérie.

OVLÁDACIE TLAČIDLÁ



1. Reproduktry
2. Tlačidlo TUNING/ENTER
3. LCD displej
4. Tlačidlo VOLUME
5. Tlačidlo POWER
6. Tlačidlo DAB+/FM
7. Tlačidlo SCAN
8. Tlačidlo INFO
9. Tlačidlo MENU
10. Tlačidlo PROGRAM/PRESET
11. Batériový priestor
12. Anténa
13. Napájacia zásuvka

SPRIEVODCA RÝCHLYM ŠTARTOM

Ovládacie prvky	Režim	
	DAB+	FM
POWER	Stlačením tlačidla zapnete napájanie. Podržaním tlačidla napájanie vypnete.	
DAB+/FM	Slúži na prepínanie medzi režimom DAB+/FM.	
SCAN	Stlačením tlačidla uskutočnite úplne vyhľadávanie.	Stlačením smerom dopredu vyhľadáte nasledujúcu dostupnú stanicu.
		Stlačením a podržaním smerom dozadu vyhľadáte predchádzajúcu dostupnú stanicu.
INFO	Stláčaním tlačidla prepínate medzi rozličnými informáciami o staniaciach.	
MENU	Stláčaním tlačidla zobrazíte možnosti menu.	
PROGRAM/PRESET	Stlačte a podržte na nastavenie predvoľby stanice.	
	Stlačením tlačidla vyvoláte predvoľbu.	
ENTER	Stlačením tlačidla potvrdíte možnosť.	
TUNING	Otáčanie v smere hodinových ručičiek: Presun na nasledujúcu stanicu/možnosť	Otáčanie v smere hodinových ručičiek: Zvýšenie frekvencie o jeden krok (0,05 MHz)
	Otáčanie proti smeru hodinových ručičiek: Presun na predchádzajúcu stanicu/ možnosť	Otáčanie proti smeru hodinových ručičiek: Zníženie frekvencie o jeden krok (0,05 MHz)
VOLUME	Otáčanie v smere hodinových ručičiek: Zvýšenie úrovne hlasitosti.	
	Otáčanie proti smeru hodinových ručičiek: Zníženie úrovne hlasitosti.	

NAPÁJANIE PROSTREDNÍCTVOM ELEKTRICKEJ SIETE

Pred prevádzkou sa prosím uistite, či je napätie uvedené na zariadení rovnaké ako napätie vo vašej miestnej oblasti. Rozbaľte napájací kábel, zasuňte jeden koniec do zásuvky napájania na zariadení a druhý koniec do štandardnej elektrickej zásuvky striedavého prúdu.

Upozornenie:

1. Nepripájajte ani neodpájajte napájací kábel, ak máte mokré ruky;
2. Ak neplánujete zariadenie používať dlhší čas, odpojte napájací kábel z elektrickej zásuvky;
3. Pri odpájaní napájacieho kábla zo zásuvky neťahajte za samotný kábel, aby ste predišli riziku úrazu spôsobeného poškodeným káblom.

NAPÁJANIE PROSTREDNÍCTVOM BATÉRIÍ

Úplne odpojte súpravu napájacieho kábla. Otvorte kryt batériového priestoru a vložte 4 kusy batérií veľkosti UM-2 „C“ do batériového priestoru s polaritou podľa obrázka vo vnútri batériového priestoru.

POČIATOČNÉ SPUSTENIE

Pri prvom použití vášho digitálneho rádia postupujte podľa nasledujúcich krokov:

1. Na napájanie rádia pripojte napájací kábel do elektrickej zásuvky alebo vložte 4 batérie veľkosti „C“ do batériového priestoru.
2. Úplne roziahnite teleskopickú anténu.
3. Rádio zapnete stlačením tlačidla POWER. Rádio vykoná úvodné vyhľadávanie DAB+, aby vyhľadalo dostupné rozhlasové stanice.
4. Po dokončení vyhľadávania sa prehrá prvá stanica. Stanice môžete zmeniť pomocou tlačidiel HORE a DOLE alebo zastavením na stanici, ktorú chcete počúvať.

Poznámka: Ak sa nenájdu žiadne stanice, vypnite rádio a presuňte ho na miesto so silnejším signálom. Keď rádio znova zapnete, automaticky sa zopakuje proces vyhľadávania staníc.

REŽIM DAB+

Stlačením tlačidla DAB+/FM prepnete rádio do režimu DAB+.

Vykonanie úplného vyhľadávania:

1. Úplné vyhľadávanie staníc vykonáte stlačením tlačidla SCAN.
- Poznámka: Pri prvom použití vaše digitálne rádio vyhľadalo dostupné stanice v pásme DAB. Nájdené služby staníc sa potom uložia do pamäte vášho rádia. Pásmo môžete kedykoľvek prehľadať, ak sa presuniete do inej oblasti alebo len obnovíte uložený zoznam dostupných staníc. Proces vyhľadávania bude trvať niekoľko minút. Počet služieb nájdených v priebehu vyhľadávania sa zobrazí na pravej strane displeja. Po vyhľadaní sa rádio znova naladí na poslednú hrajúcu stanicu, ak je dostupná. Popri prípade môžete pokračovať vo vyhľadávaní inej stanice.

Vykonanie manuálneho ladenia:

- 1 Stlačte tlačidlo MENU a otáčaním ovládača TUNNING zvolte možnosť „Manual Tune (Manuálne ladenie)“ a potvrďte ju stlačením tlačidla ENTER.
2. Otáčaním ovládača TUNNING prepínate medzi jednotlivými frekvenciami a naladíte stanicu.
3. Stlačením tlačidla ENTER potvrďte frekvenciu a opustíte možnosť „Manual Tune (Manuálne ladenie)“.

Poznámka: Zobrazí sa číslo multiplexného kanálu a frekvencia. Ak na tejto frekvencii existuje multiplex stanice, zobrazí sa aj názov multiplexu a bude hrať prvá stanica v multiplexe.

REŽIM FM

Stlačením tlačidla DAB+/FM prepnete rádio do režimu FM.

Automatické ladenie:

1. Ak chcete prehľadávať smerom nahor, stlačením tlačidla SCAN naladíte ďalšiu dostupnú stanicu.
2. Ak chcete prehľadávať smerom nadol, stlačte a podržte tlačidlo SCAN, aby ste naladili ďalšiu dostupnú stanicu.

Poznámka: Ladenie sa automaticky zastaví po dosiahnutí ďalšej stanice.

Manuálne ladenie:

1. Stlačte tlačidlo HORE a DOLE pre naladenie frekvencie smerom nahor alebo nadol o MHz.

Režim FM MONO/AUTO

V režime FM stlačte ENTER na prepínanie medzi režimom MONO alebo AUTO.

DOPLNKOVÉ FUNKCIE

1. Funkcia ukladania predvolieb
Digitálne rádio dokáže uložiť až 10 staníc DAB a 10 staníc FM ako predvolby pre okamžitý prístup k vašim obľúbeným staniciam.
Uloženie predvolby stanice:
 1. Naladte svoje digitálne rádio na stanicu, ktorú chcete uložiť ako predvoľbu.
 2. Stlačte a podržte tlačidlo PRESET, pokiaľ sa nezobrazí možnosť „Preset Empty 1 (Prázdna predvoľba 1)“ s blikajúcim číslom.
 3. Pomocou tlačidiel HORE a DOLE zvolte číslo predvoľby, ktoré chcete použiť a stlačením tlačidla ENTER uložte túto stanicu do pamäte rádia.

Poznámka: Keď uložíte predvoľbu, zobrazí sa číslo predvoľby a „Stored (Uložené)“ na potvrdenie zvoleného čísla. Môžete si vybrať prednastavené číslo, ktoré sa už používa. Podrobnosti o novej stanici prepíšu uloženú stanicu.

Vyvolanie predvoľby stanice:

1. Stlačte tlačidlo PRESET, pokiaľ sa nezobrazí prvá predvoľba.
 2. Pomocou tlačidiel HORE a DOLE prechádzajte predvoľbami staníc.
 3. Stlačením tlačidla ENTER zvolte stanicu, ktorú chcete počúvať.
2. Prehliadanie informácií o stanici
Opakovaným stlačením tlačidla INFO zobrazíte informácie prenášané stanicou v režime DAB/FM.

Režim DAB+	Režim FM
1. DLS informácie	1. DLS informácie
2. Typ programu	2. Typ programu
3. Intenzita signálu	3. Intenzita signálu
4. Názov multiplexu	4. Frekvencia kanálu
5. Frekvencia	5. Režim zvuku
6. Dátová rýchlosť zvuku	6. Čas a dátum
7. Čas a dátum	

DLS (Dynamic Label Segment): Ide o posúvajúcu sa správu poskytujúcu informácie v reálnom čase – názvy skladieb, titulky správ alebo podrobnosti o programe, ktoré poskytujú ich vysielateľ.

Dátová rýchlosť zvuku: Toto zobrazuje prijímanú dátovú rýchlosť digitálneho zvuku.

Typ programu: Popisuje štýl vysielaného programu číslo multiplexu.

3. Resetovanie systému
 1. Stlačte tlačidlo MENU a otáčaním ovládača TUNNING zvolte možnosť „System Reset (Resetovanie systému)“.
 2. Po zobrazení výzvy na vykonanie resetovania systému stlačte tlačidlo ENTER. Rádio sa vráti do režimu DAB a pri spustení vykoná úvodné vyhľadávanie DAB+.


Poznámka: Všetky uložené predvoľby alebo nastavenia budú natrvalo odstránené.

4. Prune (Odstránenie momentálne nedostupných staníc)

Všetky nedostupné stanice môžete zo zoznamu odstrániť.

 1. V režime DAB stlačte tlačidlo MENU a otáčaním ovládača TUNING zvolte možnosť „Prune“.
 2. Stlačením tlačidla ENTER potvrdíte voľbu.

TECHNICKÉ ÚDAJE

Frekvenčný rozsah:	FM 87,5 - 108 MHz DAB: 174 -340 MHz
Napájanie elektrickou energiou:	Striedavý prúd (AC) 230 V ~ 50 Hz Jednosmerný prúd (DC) 6 V  (UM-2 x 4)

Právo na zmenu technických údajov je vyhradené bez predchádzajúceho upozornenia.

DOVOZCA A DISTRIBÚTOR

SK Store, s.r.o.
Priemyselná 5/C
91701 Trnava
www.skstoreshop.sk
E-mail: obchod@skstore.sk

Týmto spoločnosť vyhlasuje, že toto zariadenie je v zhode so základnými požiadavkami a ďalšími príslušnými ustanoveniami smernice 2014/53/EÚ.

Kópiu vyhlásenia o zhode je možné získať na vyššie uvedenej adrese.

Technické zmeny a tlačové chyby vyhradené.

Copyright by Woerlein GmbH, 90556 Cadolzburg, www.soundmaster.de

Duplikácia len so súhlasom spoločnosti Woerlein GmbH

Technické zmeny a tlačové chyby vyhradené.

Copyright by Woerlein GmbH, 90556 Cadolzburg, www.soundmaster.de

Duplikácia iba so súhlasom spoločnosti Woerlein GmbH



Informácie o likvidácii opotrebovaného elektrického zariadenia (súkromné domácnosti)



Tento symbol na produktoch a/alebo na priložených dokumentoch znamená, že sa pri likvidácii nesmú elektrické a elektronické zariadenia miešať so všeobecným domácim odpadom.

V záujme správneho obhospodarovania, obnovy a recyklácie odveďte, prosím, tieto produkty na určené zberné miesta, kde budú prijaté bez poplatku. V niektorých krajinách je možné tieto produkty vrátiť priamo miestnemu maloobchodu v prípade, ak si objednáte podobný nový výrobok.

Správna likvidácia týchto produktov pomôže ušetriť hodnotné zdroje a zabrániť možným negatívnym vplyvom na ľudské zdravie a prostredie, ktoré môžu inak vzniknúť v dôsledku nesprávneho zaobchádzania s odpadom. Bližšie informácie o najbližšom zbernom mieste získate na miestnom úrade.

V prípade nesprávnej likvidácie odpadu môžu byť uplatnené pokuty v súlade s platnou legislatívou.

Pre právnické osoby v Európskej únii

Ak potrebujete zlikvidovať opotrebované elektrické a elektronické zariadenia, bližšie informácie získate od svojho miestneho predajcu alebo dodávateľa.

Informácie o likvidácii v krajinách mimo Európskej únie

Tento symbol je platný len v Európskej únii.

Ak si želáte zlikvidovať toto zariadenie, obráťte sa na miestny úrad alebo predajcu a poinformujte sa o správnom spôsobe likvidácie tohto typu odpadu.

OCHRANA ŽIVOTNÍHO PROSTŘEDÍ



Nelikvidujte tento výrobek na konci jeho životního cyklu spolu s běžným domovním odpadem.

— Odevzdejte jej na sběrném dvoře pro recyklaci elektrických a elektronických zařízení. Tento význam má symbol na výrobku, návodu k obsluze nebo na balení.

Materiály lze podle jejich označení opětovně použít. Opětovným použitím, recyklací nebo jinými způsoby využití starých zařízení, významně přispíváte k ochraně našeho životního prostředí.

Více informací o sběrných dvorech vám poskytné příslušný místní úřad.

	VAROVÁNÍ Nebezpečí úrazu elektrickým proudem Neotvírejte!	
<small>Upozornění: Nesnímejte kryt (ani zadní část), abyste snížili nebezpečí úrazu elektrickým proudem. Uvnitř nejsou žádné díly, které by mohli uživatel opravit sám. Opravy svěďte kvalifikovaným servisním pracovníkům.</small>		



Tento symbol označuje přítomnost nebezpečného napětí uvnitř krytu, které je dostatečně vysoké na to, aby představovalo nebezpečí úrazu elektrickým proudem.



Tento symbol označuje, že na zařízení jsou k dispozici pokyny k obsluze a údržbě



Použité baterie představují nebezpečný odpad a NESMÍ být likvidovány spolu s domovním odpadem! Jako spotřebitelé jste z právního hlediska povinni předat všechny baterie k zajištění ekologicky šetrné recyklace – bez ohledu na to, zda baterie obsahují škodlivé látky nebo ne*.

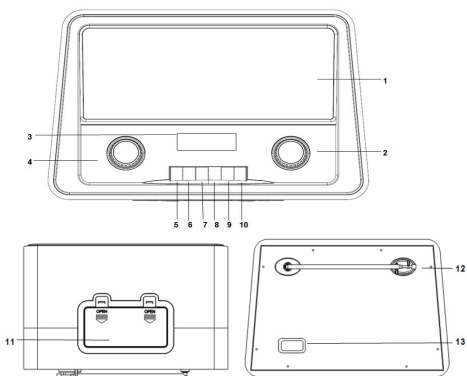
Odevzdejte baterie bezplatně na místním veřejném sběrném dvoře, nebo v prodejních, které příslušný druh baterií prodávají. Odevzdávejte jen zcela vybité baterie

*Označení Cd = kadmium, Hg = rtuť, Pb = olovo

- Zařízení používejte pouze v suchém vnitřním prostředí.
- Chraňte zařízení před vlhkostí.
- Neotvírejte zařízení. **NEBEZPEČÍ ÚRAZU ELEKTRICKÝM PROUDEM!** Otevírání a servis přenechejte kvalifikovanému personálu.
- Zařízení připojujte pouze ke správně namontované a uzemněné elektrické zásuvce. Zkontrolujte, zda napětí odpovídá technickým údajům uvedeným na typovém štítku.
- Zajistěte, aby napájecí kabel zůstal během provozu suchý. Napájecí kabel nepřivazujte ani jiným způsobem nepoškodíte.
- Poškozený napájecí kabel nebo zástrčku je třeba nechat ihned vyměnit v autorizovaném servisním středisku.
- V případě bouře, zařízení ihned odpojte od elektrického napájení.
- Děti by měly zařízení používat pod dohledem rodičů.
- Zařízení čistěte pouze suchou tkaninou. **NEPOUŽÍVEJTE ČISTIČÍ PROSTŘEDKY ani ABRAZIVNÍ TKANINY!**
- Zařízení nevystavujte přímému slunečnímu záření ani jiným zdrojům tepla.
- Zařízení umístěte na místo s dostatečným větráním, aby nedocházelo k přehřívání.
- Nezakrývejte větrací otvory!

- Umístěte zařízení na bezpečné místo bez vibrací.
- Umístěte zařízení co nejdále od počítačů a mikrovlnných trub. V opačném případě by mohlo docházet k rušení příjmu rádiového signálu.
- Neotvírejte ani neopravujte kryt. Není to bezpečné a došlo by k porušení platnosti záruky. Opravy smí provádět pouze autorizované servisní/zákaznické středisko.
- Používejte pouze baterie bez obsahu rtuti a kadmia.
- Použité baterie jsou nebezpečným odpadem a NESMÍ se likvidovat spolu s domovním odpadem!!! Vraťte baterie svému prodejci nebo na sběrných místech ve vaší komunitě.
- Baterie uchovávejte mimo dosah dětí. Děti by mohly baterie spolknout. Pokud byla baterie spolknuta, ihned kontaktujte lékaře.
- Pravidelně kontrolujte baterie, aby nedošlo k úniku elektrolytu.
- Baterie nesmí být vystaveny nadměrnému teplu, například slunečnímu záření, ohni a podobně.
- **UPOZORNĚNÍ:** V případě nesprávného vložení baterie, hrozí nebezpečí exploze.
- Při výměně použijte stejné nebo podobné baterie.

OVĽADACÍ TLAČÍTKA



1. Reprodukory
2. Tlačítko TUNING/ENTER
3. LCD displej
4. Tlačítko VOLUME
5. Tlačítko POWER
6. Tlačítko DAB+/FM
7. Tlačítko SCAN
8. Tlačítko INFO
9. Tlačítko MENU
10. Tlačítko PROGRAM/PRESET
11. Bateriový prostor
12. Anténa
13. Napájecí zásuvka

PRŮVODCE RYCHLÝM STARTEM

Ovládací prvky	Režim	
	DAB+	FM
POWER	Stisknutím tlačítka zapnete napájení. Podržení tlačítka napájení vypnete.	
DAB+/FM	Slouží k přepínání mezi režimem DAB+/FM.	
SCAN	Stisknutím tlačítka provedete úplné vyhledávání.	Stisknutím směrem dopředu vyhledáte následující dostupnou stanici.
		Stisknutím a podržením směrem dozadu vyhledáte předchozí dostupnou stanici.
INFO	Stisknutím tlačítka přepínáte mezi různými informacemi o stanicích.	
MENU	Pomocí tlačítka zobrazíte možnosti menu.	
PROGRAM/PRESET	Stiskněte a podržte pro nastavení předvolby stanice.	
	Stisknutím tlačítka vyvoláte předvolbu.	
ENTER	Stisknutím tlačítka potvrdíte možnost.	
TUNING	Otáčení ve směru hodinových ručiček: Přesun na následující stanici/možnost	Otáčení ve směru hodinových ručiček: Zvýšení frekvence o jeden krok (0,05 MHz)
	Otáčení proti směru hodinových ručiček: Přesun na předchozí stanici/ možnost	Otáčení proti směru hodinových ručiček: Snížení frekvence o jeden krok (0,05 MHz)
VOLUME	Otáčení ve směru hodinových ručiček: Zvýšení úrovně hlasitosti.	
	Otáčení proti směru hodinových ručiček: Snížení úrovně hlasitosti.	

NAPÁJENÍ PROSTŘEDNICTVÍM ELEKTRICKÉ SÍTĚ

Před provozem se prosím ujistěte, zda je napětí uvedené na zařízení stejné jako napětí ve vaší místní oblasti. Rozbalte napájecí kabel, zasuňte jeden konec do zásuvky napájení na zařízení a druhý konec do standardní elektrické zásuvky střídavého proudu.

Upozornění:

1. Nepřipojujte ani neodpojujte napájecí kabel, pokud máte mokré ruce;
2. Pokud neplánujete zařízení používat delší dobu, odpojte napájecí kabel z elektrické zásuvky;
3. Při odpojování napájecího kabelu ze zásuvky netahejte za samotný kabel, abyste předešli riziku úrazu způsobeného poškozeným kabelem.

NAPÁJENÍ PROSTŘEDNICTVÍM BATERIÍ

Úplně odpojte soupravu napájecího kabelu. Otevřete kryt bateriového prostoru a vložte 4 kusy baterií velikosti UM-2 „C“ do bateriového prostoru s polaritou podle obrázku uvnitř bateriového prostoru.

POČÁTEČNÍ SPUŠTĚNÍ

Při prvním použití vašeho digitálního rádia postupujte podle následujících kroků:

1. Na napájení rádia připojte napájecí kabel do elektrické zásuvky nebo vložte 4 baterie velikosti „C“ do bateriového prostoru.
2. Úplně roztáhněte teleskopickou anténu.
3. Rádio zapnete stisknutím tlačítka POWER. Rádio provede úvodní vyhledávání DAB+, aby vyhledalo dostupné rozhlasové stanice.
4. Po dokončení vyhledávání se přehraje první stanice. Stanice můžete změnit pomocí tlačítek NAHORU a DOLŮ nebo zastavením na stanici, kterou chcete poslouchat.
Poznámka: Pokud nejsou nalezeny žádné stanice, vypněte rádio a přesuňte jej na místo se silnějším signálem. Když rádio znovu zapnete, automaticky se zopakuje proces vyhledávání stanic.

REŽIM DAB+

Stisknutím tlačítka DAB+/FM přepněte rádio do režimu DAB+.

Provedení úplného vyhledávání:

1. Úplné vyhledávání stanic provedete stisknutím tlačítka SCAN.
Poznámka: Při prvním použití vaše digitální rádio vyhledalo dostupné stanice v pásmu DAB. Nalezené služby stanic se pak uloží do paměti vašeho rádia. Pásmo můžete kdykoli prohledat, pokud se přesunete do jiné oblasti nebo jen obnovíte uložený seznam dostupných stanic. Proces vyhledávání bude trvat několik minut. Počet služeb nalezených v průběhu vyhledávání se zobrazí na pravé straně displeje. Po vyhledávání se rádio znovu naladí na poslední hrající stanici, je-li dostupná. Popřípadě můžete pokračovat ve vyhledávání jiné stanice.

Provedení manuálního ladění:

- 1 Stiskněte tlačítko MENU a otáčením ovladače TUNNING zvolte možnost „Manual Tune (Manuální ladění)“ a potvrďte ji stisknutím tlačítka ENTER.
2. Otáčením ovladače TUNNING přepínáte mezi jednotlivými frekvencemi a naladíte stanici.
3. Stisknutím tlačítka ENTER potvrďte frekvenci a opusťte možnost „Manual Tune (Manuální ladění)“.

Poznámka: Zobrazí se číslo multiplexního kanálu a frekvence. Pokud na této frekvenci existuje multiplex stanice, zobrazí se také název multiplexu a bude hrát první stanice v multiplexu.

REŽIM FM

Stisknutím tlačítka DAB+/FM přepněte rádio do režimu FM.

Automatické ladění:

1. Pokud chcete prohledávat směrem nahoru, stisknutím tlačítka SCAN naladíte další dostupnou stanici.
2. Pokud chcete prohledávat směrem dolů, stiskněte a podržte tlačítko SCAN, abyste naladili další dostupnou stanici.

Poznámka: Ladění se automaticky zastaví po dosažení další stanice.

Manuální ladění:

1. Stiskněte tlačítko NAHORU a DOLŮ pro naladění frekvence směrem nahoru nebo dolů o MHz.

Režim FM MONO/AUTO

V režimu FM stiskněte ENTER pro přepínání mezi režimem MONO nebo AUTO.

DOPLŇKOVÉ FUNKCE

1. Funkce ukládání předvoleb
Digitální rádio dokáže uložit až 10 stanic DAB a 10 stanic FM jako předvolby pro okamžitý přístup k vašim oblíbeným stanicím.

Uložení předvolby stanice:

1. Naladte své digitální rádio na stanici, kterou chcete uložit jako předvolbu.
2. Stiskněte a podržte tlačítko PRESET, dokud se nezobrazí možnost „Preset Empty 1 (Prázdná předvolba 1)“ s blikajícím číslem.
3. Pomocí tlačítek NAHORU a DOLŮ zvolte číslo předvolby, které chcete použít a stisknutím tlačítka ENTER uložte tuto stanici do paměti rádia.

Poznámka: Když uložíte předvolbu, zobrazí se číslo předvolby a „Stored (Uloženo)“ pro potvrzení zvoleného čísla. Můžete si vybrat přednastavené číslo, které se již používá. Podrobnosti o nové stanici přepíší uloženou stanici.

Vyvolání předvolby stanice:

1. Stiskněte tlačítko PRESET, dokud se nezobrazí první předvolba.
 2. Pomocí tlačítek NAHORU a DOLŮ procházejte předvolbami stanic.
 3. Stisknutím tlačítka ENTER zvolte stanici, kterou chcete poslouchat.
2. Prohlížení informací o stanici
Opakovaným stisknutím tlačítka INFO zobrazíte informace přenášené stanicí v režimu DAB/FM.

Režim DAB+	Režim FM
1. DLS informace	1. DLS informace
2. Typ programu	2. Typ programu
3. Intenzita signálu	3. Intenzita signálu
4. Název multiplexu	4. Frekvence kanálu
5. Frekvence	5. Režim zvuku
6. Datová rychlost zvuku	6. Čas a datum
7. Čas a datum	

DLS (Dynamic Label Segment): Jedná se o posouvající se zprávu poskytující informace v reálném čase – názvy skladeb, titulky zpráv nebo podrobnosti o programu, které poskytuje jejich vysílatel.

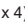
Datová rychlost zvuku: Toto zobrazuje přijímanou datovou rychlost digitálního zvuku. Typ programu: Popisuje styl vysílaného programu číslo multiplexu.

3. Resetování systému
 1. Stlačte tlačidlo MENU a otáčením ovládače TUNNING zvolte možnost „System Reset (Resetovanie systému)“.
 2. Po zobrazení výzvy na vykonanie resetovania systému stlačte tlačidlo ENTER. Rádio se vrátí do režimu DAB a při spuštění provede úvodní vyhledávání DAB+.
Poznámka: Všechny uložené předvolby nebo nastavení budou trvale odstraněny.
4. Prune (Odstranění momentálně nedostupných stanic)

Všechny nedostupné stanice můžete ze seznamu odstranit.

 1. V režimu DAB stiskněte tlačítko MENU a otáčením ovladače TUNING zvolte možnost „Prune“.
 2. Stisknutím tlačítka ENTER potvrďte volbu.

TECHNICKÉ ÚDAJE

Frekvenční rozsah:	FM 87,5 - 108 MHz DAB: 174 -340 MHz
Napájení elektrickou energií:	Střídavý proud (AC) 230 V ~ 50 Hz Stejnoseměrný proud (DC) 6 V  (UM-2 x 4)

Právo na změnu technických údajů je vyhrazeno bez předchozího upozornění.

DOVOZCE A DISTRIBUTOR

SK Store, s.r.o.
Priemyselná 5/C
91701 Trnava
www.skstoreshop.sk
E-mail: obchod@skstore.sk

Tímto spoločnosť prohlašuje, že toto zariadenie je v súlade s základnými požiadavkami a ďalšími príslušnými ustanoveniami smernice 2014/53/EU.

Kopii prohlášení o shodě lze získat na výše uvedené adrese.

Technické změny a tiskové chyby vyhrazeny.

Copyright by Woerlein GmbH, 90556 Cadolzburg, www.soundmaster.de

Duplikace pouze se souhlasem společnosti Woerlein GmbH

Technické změny a tiskové chyby vyhrazeny.

Copyright by Woerlein GmbH, 90556 Cadolzburg, www.soundmaster.de

Duplikace pouze se souhlasem společnosti Woerlein GmbH



Informace pro uživatele k likvidaci elektrických a elektronických zařízení (domácnosti)



Tento symbol na produktech anebo v průvodních dokumentech znamená, že použité elektrické a elektronické výrobky nesmí být přidány do běžného komunálního odpadu.

Ke správné likvidaci, obnově a recyklaci doručte tyto výrobky na určená sběrná místa, kde budou přijata zdarma. Alternativně v některých zemích můžete vrátit své výrobky místnímu prodejci při koupi ekvivalentního nového produktu.

Správnou likvidací tohoto produktu pomůžete zachovat cenné přírodní zdroje a napomáháte prevenci potenciálních negativních dopadů na životní prostředí a lidské zdraví, což by mohly být důsledky nesprávné likvidace odpadů. Další podrobnosti si vyžádejte od místního úřadu nebo nejbližšího sběrného místa.

Při nesprávné likvidaci tohoto druhu odpadu mohou být v souladu s národními předpisy uděleny pokuty.

Pro podnikové uživatele v zemích Evropské unie

Chcete-li likvidovat elektrická a elektronická zařízení, vyžádejte si potřebné informace od svého prodejce nebo dodavatele.

Informace k likvidaci v ostatních zemích mimo Evropskou unii

Tento symbol je platný jen v Evropské unii.

Chcete-li tento výrobek zlikvidovat, vyžádejte si potřebné informace o správném způsobu likvidace od místních úřadů nebo od svého prodejce.