

orava

Návod na obsluhu/Záruka

SK

RR-19C



CE

Retro AM/FM rádio prijímač s AUX

© 2021 ORAVA

Určený účel použitia zariadenia

Zariadenie je určené výlučne na prehrávanie audio signálu z externých zdrojov a zariadení a na príjem a reprodukciu rozhlasového vysielania, v rozsahu, ktorý je stanovený technickými a prevádzkovými parametrami a funkciami, bezpečnostnými a užívateľskými pokynmi a vonkajšími vplyvmi prevádzkového prostredia.

Elektrické spotrebiče Orava sú vyrobené podľa poznatkov súčasného stavu techniky a uznaných bezpečnostno-technických pravidiel. Napriek tomu môže nesprávnym a neodborným používaním alebo používaním v rozpore s určením vzniknúť nebezpečenstvo poranenia alebo ohrozenia života používateľa alebo tretej osoby, resp. poškodenie zariadenia a iných vecných hodnôt.

1. VŠEOBECNÉ BEZPEČNOSTNÉ POKYNY A UPOZORNENIA



Pred použitím zariadenia si prečítajte všetky pokyny!

- Tento dokument obsahuje dôležité bezpečnostné pokyny a upozornenia pre bezpečnú, správnu a hospodárnu prevádzku elektrického zariadenia. Jeho dodržiavanie pomáha užívateľovi vyhnúť sa rizikám, zvýšiť spoľahlivosť a životnosť výrobku.
- V tomto dokumente je v textových častiach použitý všeobecný termín výrobok, ako:
elektrické zariadenie – je akékoľvek zariadenie používané na výrobu, premenu, prenos, rozvod alebo použitie elektrickej energie.
- Z hľadiska účelu použitia elektrickej energie bude pojem elektrické zariadenie v užšom slova zmysle zahrňovať nasledujúce kategórie:
 - elektrické domáce spotrebiče,
 - informačné a komunikačné zariadenia,
 - spotrebnú elektroniku,
 - osvetľovacie zariadenia,
 - elektrické a elektronické nástroje,
 - hračky a zariadenia na športové a rekreačné účely,
 - zdravotnícke zariadenia (pomôcky),
 - prístroje na monitorovanie a kontrolu,
 - predajné automaty.

1.1 Všeobecné bezpečnostné pokyny

- Pred uvedením zariadenia do prevádzky vám odporúčame pozorne si preštudovať návod na obsluhu a zariadenie obsluhovať podľa stanovených pokynov!
- Bezpečnostné pokyny a upozornenia uvedené v tomto návode nezahŕňajú všetky možné podmienky a situácie, ku ktorým môže pri používaní zariadenia dôjsť. Používateľ musí pochopiť, že faktorom, ktorý nie je možné zabudovať do žiadneho z výrobkov, je osobná zodpovednosť a opatrnosť. Tieto faktory teda musia byť zaistené používateľmi obsluhujúcimi toto zariadenie.

- Nedodržaním bezpečnostných pokynov a upozornení výrobca nezodpovedá za akékoľvek vzniknuté škody na zdraví alebo majetku!
- Návod na obsluhu udržiajte podľa možnosti v blízkosti zariadenia počas celej doby jeho životnosti. Návod na obsluhu vždy uchovávajte spolu so spotrebičom pre jeho použitie v budúcnosti a použitie novými používateľmi.
- Zariadenie používajte výhradne na určený účel a spôsobom, ktorý je stanovený výrobcom.
- Zariadenie je určené na používanie v domácnosti a v podobných vnútorných priestoroch určených na bývanie bez zvláštného zamerania.
- Tento spotrebič je určený okrem použitia v domácnosti aj na nasledujúce spôsoby použitia:
 - v obchodoch, kanceláriách a ostatných podobných pracovných prostrediach;
 - v hospodárskych budovách;
 - v hoteloch, motelloch a ostatných obytných prostrediach;
 - v zariadeniach poskytujúcich nocľah s raňajkami.
- Nejde o profesionálne zariadenie na komerčné použitie.
- Nemeňte technické parametre a charakteristiky zariadenia neautorizovanou zmenou či úpravou akejkoľvek časti zariadenia.
- Výrobca nezodpovedá za škody spôsobené počas prepravy, nesprávnym používaním, poškodením alebo zničením zariadenia vplyvom nepriaznivých poveternostných podmienok.

1.2 Bezpečnosť prevádzkového prostredia

- Nepoužívajte zariadenie v priemyselnom prostredí ani vo vonkajšom prostredí!
- Zariadenie nevystavujte účinkom:
 - zdrojov nadmerného tepla alebo otvoreného ohňa,
 - kvapkajúcej alebo striekajúcej vody,
 - vibrácií a nadmerného mechanického namáhania,
 - hmyzu, živočíchov a rastlínstva,
 - agresívnych a chemických látok.
- Prevádzkové prostredie zariadenia musí byť vždy v súlade so stanovenými základnými charakteristikami.
- Charakteristiky prevádzkového prostredia:
 1. Teplota okolia: $5 \div +40 \text{ }^\circ\text{C}$
 2. Vlhkosť: $5 \div 85 \%$
 3. Nadmorská výška: $\leq 2\ 000 \text{ m}$
 4. Výskyt vody: občasná kondenzácia vody alebo výskyt vodnej pary
 5. Výskyt cudzích telies: množstvo a druh prachu sú nevýznamné
 6. Stupeň ochrany krytom: min. IP20 (zariadenie je chránené pred dotykom nebezpečných častí prstom ruky a nechránené proti účinkom vody)
- Tento stupeň ochrany krytom nie je označený na výrobku a v technických parametroch uvedených v návode na obsluhu.
- Pokiaľ je stupeň ochrany krytom pri výrobku odlišný od stupňa IPX0, tento údaj je potom uvedený na štítku zariadenia, prípadne aj v technických parametroch návodu na obsluhu.
- Ostatné charakteristiky prevádzkového prostredia v domácnosti (mechanické namáhanie – rázy a vibrácie, výskyt rastlínstva, živočíchov, poveternostných vplyvov...) sú z hľadiska účinku na správne a bezpečné používanie elektrických zariadení zanedbateľné.

1.3 Elektrická bezpečnosť

- Pred prvým pripojením elektrického spotrebiča do napájacej siete skontrolujte, či sieťové napätie uvedené na štítku spotrebiča zodpovedá napätiu sieťovej zásuvky v domácnosti.
- Elektrický spotrebič je určený na napájanie z elektrickej siete 1/N/PE ~ 230 V 50 Hz.
- Elektrická bezpečnosť spotrebiča je zaručená výhradne iba v prípade správneho zapojenia do elektrickej siete.
- Elektrické zariadenie triedy ochrany I sú vybavené ochranou proti úrazu elektrickým prúdom prostriedkami ochranného uzemnenia neživých častí, ktoré sa môžu stať pri poruche zariadenia nebezpečne živými. Takéto zariadenia pripájajte vždy len do riadne nainštalovaných sieťových zásuviek, ktoré sú vybavené ochranným uzemnením a majú správne pripojený vodič ochranného uzemnenia.
Sú to všetky elektrické zariadenia vybavené trojvodičovým napájacím prívodom.
- Elektrické zariadenia triedy ochrany II sú vybavené ochranou proti úrazu elektrickým prúdom dvojitou izoláciou alebo zosilnenou izoláciou nebezpečných živých elektrických častí. Zariadenie triedy ochrany II nesmie byť vybavené prostriedkami pre pripojenie ochranného uzemnenia.
Sú to všetky elektrické zariadenia vybavené dvojvodičovým napájacím prívodom.
- Elektrické zariadenia triedy ochrany III sú také zariadenia, ktoré sú napájané pomocou zdroja malého bezpečného napätia (batériou alebo akumulátorom) a z hľadiska úrazu elektrickým prúdom nepredstavujú pre používateľa žiadne nebezpečenstvo.
- Pre zaistenie zvýšenej bezpečnosti proti nebezpečenstvu úrazu elektrickým prúdom pri používaní elektrických spotrebičov laikmi sa odporúča nainštalovať do obvodu elektrického napájania pre zásuvky s menovitým prúdom nepresahujúcim 20 A prúdový chránič (RCD) s menovitým vybavovacím prúdom neprevyšujúcim 30 mA.
O zaistení bezpečnosti a správnosti elektrickej inštalácie sa poraďte s kvalifikovaným elektrikárom.
- Používajte výhradne iba napájací kábel so zástrčkou (sieťovú šnúru), ktorý bol dodaný spolu so zariadením a kompatibilný so sieťovou zásuvkou. Použitie iného kábla môže viesť k požiaru alebo úrazu elektrickým prúdom.
- Elektrický spotrebič vždy pripojujte do ľahko prístupnej sieťovej zásuvky. V prípade vzniku prevádzkovej poruchy je nutné spotrebič čo najrýchlejšie vypnúť a odpojiť zo sieťového napájania.
- Napájací kábel a sieťová vidlica musia vždy zostať ľahko prístupné pre bezpečné odpojenie elektrického spotrebiča z napájania z elektrickej siete.
- Napájací kábel/sieťovú šnúru neodpájajte ťahaním za kábel/šnúru. Odpojenie vykonajte vytiahnutím prívodu za zástrčku napájacieho kábla/sieťovej šnúry.
- Ak použijete predlžovací napájací kábel, skontrolujte, či celkový menovitý výkon všetkých zariadení pripojených k predlžovaciemu napájaciemu káblu neprevyšuje maximálne prúdové zaťaženie predlžovacieho kábla.

- Ak musíte použiť predlžovací napájací kábel alebo napájací blok, zabezpečte, aby bol predlžovací napájací kábel alebo napájací blok pripojený k elektrickej zásuvke, a nie k ďalšiemu predlžovaciemu napájacímu káblu alebo napájacímu bloku. Predlžovací napájací kábel alebo napájací blok musia byť určené pre uzemnené elektrické zástrčky a zapojené do správne uzemnenej elektrickej zásuvky.
- Zástrčka napájacieho kábla spotrebiča musí byť kompatibilná so sieťovou zásuvkou. Nikdy nepoužívajte žiadne adaptéry ani iným spôsobom zásuvku neupravujte. Nepoužívajte nevhodné a poškodené zásuvky!
- Aby ste predišli elektrickému šoku, zapájajte napájacie káble zariadenia do riadne uzemnených elektrických zásuviek. Ak je zariadenie vybavené napájacím káblom s 3-pólovou zástrčkou, nevyužívajte adaptéry, ktoré nemajú uzemňujúci prvok, ani neodstraňujte uzemňujúci prvok zo zástrčky alebo adaptéra.
- Neohýbajte, nestláčajte alebo iným spôsobom nevystavujte napájací kábel/sieťovú šnúru spotrebiča pôsobeniu mechanického namáhania ani vonkajším zdrojom tepla. Poškodenie napájacieho kábla môže viesť k úrazu elektrickým prúdom.
- Pri poškodení napájacieho kábla spotrebič odpojte z elektrickej siete a ďalej nepoužívajte.
- Ak je napájací kábel/sieťová šnúra poškodená, musí ju vymeniť výrobca, jeho servisná služba alebo podobne kvalifikovaná osoba, aby sa predišlo nebezpečenstvu úrazu elektrickým prúdom.
- Elektrický spotrebič, ako aj napájací kábel a sieťovú zásuvku pravidelne kontrolujte a udržiavajte v čistote. Zástrčku napájacieho kábla pravidelne odpájajte a podľa potreby čistite. Znečistenie prachom alebo inými látkami môže spôsobiť narušenie izolačného stavu a následne požiar.
- Elektrický spotrebič nevystavujte pôsobeniu vody alebo vlhkému prostrediu. Vniknutie vody do spotrebiča zvyšuje riziko úrazu elektrickým prúdom. Ak je napájací kábel mokrý alebo do spotrebiča vnikla voda, okamžite ho odpojte z elektrickej siete. Ak je spotrebič pripojený k sieťovej zásuvke a je to možné, vypnite napájanie pri elektrickom ističi ešte pred pokusom o odpojenie napájania. Ak vyťahujete mokré káble zo živého zdroja napájania, buďte nanajvýš opatrní.
- Ak pri inštalácii (pripájaní) elektrického zariadenia dochádza k demontáži ochranných krytov, tak po ukončení inštalácie nesmú byť jeho elektrické časti prístupné používateľom.

1.4 Bezpečnosť osôb

- Tento spotrebič je určený na používanie a obsluhu osobami bez elektrotechnickej kvalifikácie - laikmi, podľa pokynov určených výrobcom.
- Obsluhu zariadenia náležia činnosti ako je zapínanie a vypínanie zariadenia, používateľská manipulácia a nastavovanie prevádzkových parametrov, vizuálna alebo sluchová kontrola zariadenia a používateľské čistenie a údržba.
- Tento spotrebič môžu používať deti od 8 rokov a osoby so zníženými fyzickými, zmyslovými alebo duševnými schopnosťami alebo s nedostatkom skúseností alebo znalostí, ak sú pod dozorom alebo dostali pokyny týkajúce sa bezpečného používania spotrebiča a porozumeli nebezpečenstvu, ktoré je s tým spojené.
- Deti sa nesmú hrať so spotrebičom.
- Čistenie a údržbu používateľom nesmú vykonávať deti bez dozoru.

- Počas používania a prevádzky udržujte spotrebič vždy mimo dosahu detí. Nezabudnite na to, že spotrebič je možné stiahnuť aj za voľne prístupnú sieťovú šnúru.
- Pri obsluhu elektrického spotrebiča vždy dbajte na zvýšenú opatrnosť! Nepoužívajte elektrický spotrebič, ak ste nadmerne unavení, pod vplyvom liekov alebo omamných látok znižujúcich pozornosť a sústredenie.
- Nepozornosť pri obsluhu môže viesť k vážnemu zraneniu.

1.5 Čistenie, údržba a opravy

- Bežné používateľské čistenie a údržbu elektrického spotrebiča vykonávajú len odporúčeným spôsobom. Na čistenie nepoužívajte rozpúšťadlá ani drsné čistiace predmety. Znečistenie a viditeľné škrvy od dotyku prstov, resp. rúk je možné vyčistiť použitím čistiacich saponátov, špeciálne navrhnutých na čistenie domácich spotrebičov.
- Pokiaľ elektrický spotrebič nepoužívate, čistíte ho, alebo keď sa na spotrebiči vyskytla porucha, spotrebič vždy odpojte z napájania z elektrickej siete.
- Elektrické spotrebiče, ktoré sa po používaní čistia a nie sú určené na úplné ani čiastočné ponorenie do vody alebo inej kvapaliny, chráňte pred účinkami kvapkajúcej a/alebo striekajúcej vody a pred ponorením.
- Elektrické domáce spotrebiče rovnako ako všetky ostatné technické zariadenia podliehajú vplyvom okolitého prevádzkového prostredia a prirodzeného opotrebenia. Vzhľadom na to, že na elektrické spotrebiče používané v domácnosti laikmi nie je stanovený právny rámec pravidelnej údržby, výrobca odporúča, aby používateľ nechal spotrebič skontrolovať a odbornou vyčistiť aspoň 1-krát za rok v odbornom servise.
- Takýmto postupom je možné dosiahnuť udržanie bezpečnosti, prevádzkovej spoľahlivosti a zvýšenie doby prevádzkovej životnosti zariadenia.
- Elektrický spotrebič nerozoberajte! Spotrebič pracuje s nebezpečným napätím. Z toho dôvodu vždy pri používateľskej údržbe spotrebič vypnite a odpojte ho z napájacej siete. V prípade poruchy prenechajte opravu na autorizovaný servis.
- Skôr ako zavoláte servis:
 1. Vypnite a zapnite spotrebič, aby ste sa presvedčili, či sa porucha znovu objaví.
 2. Ak aj po uvedených činnostiach porucha spotrebiča pretrváva, zavolajte najbližší odborný servis.
- Elektrický spotrebič nikdy svojpomocne neopravujte!
- Neautorizovaný, nekvalifikovaný a neodborný zásah do elektrického spotrebiča môže mať za následok úraz elektrickým prúdom alebo iné vážne zranenie.
- Záručnú, ale aj pozáručnú opravu elektrického spotrebiča zverte len príslušnému kvalifikovanému odborníkovi^(*).

(*)Príslušný kvalifikovaný odborník: predajné oddelenie výrobcu alebo dovozcu alebo osoba, ktorá je kvalifikovaná a oprávnená vykonávať tento druh činnosti so schopnosťou vyhnúť sa všetkým nebezpečenstvám.

2. Špeciálne bezpečnostné pokyny. Čítajte pozorne!

Elektrické zariadenie je navrhnuté a vyrobené takým spôsobom, aby umožňovalo bezpečnú obsluhu a používanie osobami bez odbornej kvalifikácie. Aj napriek všetkým opatreniam, ktoré boli výrobcom vykonané pre bezpečné používanie, obsluhu a používanie nesie so sebou určité zostatkové riziká a s nimi spojené možné nebezpečenstvá.

Pre upozornenie na možné nebezpečenstvá boli na zariadení a v sprievodnej dokumentácii použité nasledujúce symboly a ich význam:



Tento symbol upozorňuje používateľov, že zariadenie pracuje s nebezpečným elektrickým napätím. Na zariadení neodnímate ochranné kryty. Pri nedodržaní bezpečnostných pokynov pri obsluhu a používaní zariadenia hrozí:

Nebezpečenstvo úrazu elektrickým prúdom!
Nebezpečenstvo vážneho zranenia alebo ohrozenia života!



Tento symbol upozorňuje používateľov, že pri nedodržaní bezpečnostných pokynov pri obsluhu a používaní zariadenia hrozí:

Nebezpečenstvo vážneho zranenia alebo ohrozenia života!
Nebezpečenstvo poškodenia zariadenia alebo inej škody na majetku!



Tento symbol znamená, že výrobok je vyhotovený s dvojitou izoláciou medzi nebezpečnými živými časťami (časťami s nebezpečným napätím z napájacej siete) a časťami, ktoré sú prístupné pri normálnom používaní.

Preprava/Prenášanie

- Pri preprave a použití napr. prepravného vozíka dbajte na opatrnosť pri pohybe, aby nedošlo k prevrhnutiu zariadenia.
- Zariadenie prepravujte/prenášajte až po dôkladnej obhliadke priestoru a trasy, ktoré musia byť bez prekážok.
- Zariadenie nikdy neprenášajte, pokiaľ je v prevádzkovej činnosti. Zariadenie neprenášajte pokiaľ je pripojené k sieťovej zásuvke.
- Zariadenie prenášajte pevným uchopením obidvoma rukami za spodný okraj podstavu alebo pevných častí jeho tela.
- Pri prenášaní dbajte na to, aby Vaše ruky a zariadenie neboli vlhké alebo klzké.

Hrozí nebezpečenstvo vážneho zranenia alebo ohrozenia života!

Hrozí nebezpečenstvo poškodenia zariadenia!

Rozbalenie/Obaly

- Zariadenie (a príslušenstvo, ak je ním zariadenie vybavené) pred jeho uvedením do prevádzky vybaľte a zbavte všetky jeho časti zvyškov obalových materiálov, etikiet a štítkov. Obalové materiály odložte na bezpečné miesto, predovšetkým mimo dosahu detí a nespôsobilých osôb, alebo ich bezpečne zlikvidujte.
- Zariadenie pred jeho uvedením do prevádzky očistite podľa pokynov v časti „Uvedenie do prevádzky“, resp. „Čistenie a údržba“.
- Zariadenie (a diaľkový ovládač, ak je ním zariadenie vybavené) a sieťovú šnúru so zástrčkou nikdy nečistite spôsobom, pri ktorom by mohlo dôjsť k natečeniu čistiacej kvapaliny do zariadenia.

- Tieto časti očistite len mierne navlhčenou tkaninou a utrite do sucha alebo nechajte uschnúť.
 - Čistenie zariadenia vykonávajte len vtedy, pokiaľ je zariadenie vypnuté a odpojené z napájania z elektrickej siete.
- Hrozí nebezpečenstvo úrazu elektrickým prúdom!
Hrozí nebezpečenstvo elektrického skratu!**

Kontrola/Uvedenie do prevádzky

- Odporúčame vykonať prvotnú aj následné pravidelné kontroly zariadenia.
 - Zariadenie nikdy nepoužívajte, pokiaľ je neúplné, poškodené alebo v priebehu používania došlo k poškodeniu akejkoľvek jeho časti.
 - Nepoužívajte neoriginálne a neúplné časti zariadenia a jeho príslušenstvo. Hrozí nebezpečenstvo vážneho zranenia!
Hrozí nebezpečenstvo poškodenia zariadenia alebo inej škody na majetku!
 - Pokiaľ bolo zariadenie prepravované a skladované pri nízkych teplotách (napr. v zimnom období), alebo nadmernej vlhkosti, najskôr ho nechajte asi 1 - 2 hodiny „aklimatizovať“ pri izbovej teplote, čím sa odstráni prípadná vlhkosť v elektrických/elektronických častiach, ktorá vzniká pri zmene teploty prostredia.
 - Zariadenie nezapínajte a nevypínajte zasunutím alebo vytiahnutím sieťovej šnúry zo sieťovej zásuvky.
 - Zariadenie pri obvyklom používaní vždy najskôr pripojte k napájaniu do sieťovej zásuvky a potom zapnite hlavným vypínačom.
 - Po ukončení použitia zariadenie vypnite hlavným vypínačom a následne vytiahnite sieťovú šnúru zo sieťovej zásuvky.
 - Pokiaľ pri zariadení nefunguje hlavný vypínač, zariadenie nepoužívajte.
 - Zariadenie je pod nebezpečným napätím, pokiaľ je pripojené sieťové napájanie.
- Hrozí nebezpečenstvo úrazu elektrickým prúdom!**

Umiestnenie/Inštalácia

- Zariadenie umiestňujte iba na:
 - rovné, pevné a stabilné podložky – na stoly a stolíky a na časti nábytku, vhodné na umiestnenie audio/video zariadení.
 - Vždy sa uistite, že miesto, na ktoré chcete zariadenie umiestniť, má dostatočný priestor, mechanickú pevnosť a nosnosť.
 - Zariadenie neinštalujte v priestoroch (napr. uzavreté skrinky knižníc, vstavané skrine a skrinky, a pod.), pri ktorých nie je zabezpečený dostatočný okolitý priestor a vetranie.
 - Pre zabezpečenie požadovanej cirkulácie vzduchu ponechajte v okolí zariadenia dostatočný voľný priestor. Odporúča sa ponechať min. 10 cm zo všetkých strán.
 - Zariadenie nezakrývajte ani čiastočne. Na zariadenie nekladte žiadne predmety a/alebo dekoratívne a iné tkaniny, nevkladajte a nenechajte vnikáť do ventilačných otvorov a do otvorov krytov zariadenia cudzie telesá.
 - Nezakrývajte otvory krytov určené pre prúdenie vzduchu. Ventilácia vzduchu zabezpečuje spoľahlivú a bezpečnú prevádzku zariadenia.
- Hrozí nebezpečenstvo úrazu elektrickým prúdom!
Hrozí nebezpečenstvo požiaru!**

Upozornenie!

- Audio zariadenie (a diaľkový ovládač, ak je ním zariadenie vybavené) nevystavujte pôsobeniu:
 - priameho slnečného žiarenia, zariadení produkujúcich teplo,
 - vibrácií a mechanického namáhania,
 - nadmernej prašnosti,
 - vody a nadmernej vlhkosti,
 - hmyzu,
 - agresívneho vonkajšieho prostredia.

- Audio zariadenie (a diaľkový ovládač, ak je ním zariadenie vybavené) neumiestňujte:
 - na miesta, kde sa používajú lekárske prístroje. Môže dôjsť k narušeniu ich funkcie.
 - na nestabilné vozíky, stojany alebo stoly,
 - na nerovný, nestabilný a znečistený povrch,
 - na tesný okraj stolov, stolíkov alebo častí nábytku,
 - v blízkosti nádob s vodou alebo inými tekutinami.
- Neumiestňujte nádoby s vodou alebo inými tekutinami na police, ktoré sú umiestnené nad zariadením.
- Neumiestňujte žiadne predmety, zvlášť predmety s otvoreným ohňom, na zariadenie alebo na police, ktoré sú umiestnené nad zariadením.

Varovanie!

- Zariadenie umiestňujte na miesto, na ktoré nemôžu voľne dosiahnuť deti.
- Zabráňte, aby deti so zariadením manipulovali. Zariadenie sa môže na deti prevrhnúť a spôsobiť vážne zranenie.
- Mechanické poškodenie (napr. prasknutie plastových krytov) zariadenia môže spôsobiť vážne zranenie.

Hrozí nebezpečenstvo vážneho zranenia!

Hrozí nebezpečenstvo poškodenia zariadenia alebo iných vecných škôd!

- Zariadenie neumiestňujte a nepoužívajte v blízkosti nádob obsahujúcich vodu. Ak by zariadenie spadlo do vody, nevyberajte ho! Najskôr vytiahnite vidlicu sieťovej šnúry zo sieťovej zásuvky a až potom zariadenie vyberte z vody. V takýchto prípadoch odneste zariadenie na kontrolu do odborného servisu, aby preverili, či je bezpečné a správne funguje.

Hrozí nebezpečenstvo úrazu elektrickým prúdom!

Hrozí nebezpečenstvo elektrického skratu!

- Zariadenie a jeho príslušenstvo nevystavujte pôsobeniu silných vibrácií a/alebo nárazov. Zabráňte, aby na zariadenie nepadali alebo nenarážali žiadne predmety.

Hrozí nebezpečenstvo vážneho zranenia!

Hrozí nebezpečenstvo poškodenia zariadenia alebo iných vecných škôd!

- Zariadenie nepoužívajte v prostredí s nebezpečenstvom výbuchu v prítomnosti horľavých látok a ich výparov, hmly alebo prachu a v atmosférických podmienkach, kde sa po vznietení spaliny jednoduchým spôsobom šíria vzduchom.
- Zariadenie nepoužívajte v blízkosti zdrojov nadmerného tepla a otvoreného plameňa.

Hrozí nebezpečenstvo výbuchu a/alebo vzniku požiaru!

Prevádzka/Dozor

- Počas používania a prevádzky majte zariadenie pod dozorom!
- Dávajte pozor na bezpečné a správne pripojenie všetkých elektrických káblových spojení. V prípade, ak nie je sieťová šnúra pevne spojená so zariadením, dávajte pozor, aby nedošlo k jej odpojeniu od zariadenia, pokiaľ je zástrčka zapojená k sieťovej zásuvke. Voľný koniec sieťovej šnúry je pod nebezpečným napätím. Nezasúvajte do koncovky žiadne vodivé predmety.
- Počas silnej búrky sa nedotýkajte zariadenia, sieťovej šnúry, popr. anténneho systému. Mohol by vás zasiahnuť elektrický prúd od atmosférického výboja. Počas búrky alebo ak zariadenie dlhodobo nepoužívajte, odpojte sieťovú šnúru z napájania.

- Zariadenie odpojte zo sieťového napájania, pokiaľ ponechávate deti alebo nespôsobilé osoby v blízkosti zariadenia bez dozoru.

Hrozí nebezpečenstvo vážneho zranenia!

Hrozí nebezpečenstvo úrazu elektrickým prúdom!

Hrozí nebezpečenstvo požiaru!

- Sieťovú šnúru a signálne káble nezväzujte do spoločných zväzkov. Káble spoločne nezmotávajte. Sieťová šnúra musí zostať prístupná pre bezpečné odpojenie zariadenia z elektrickej siete.
- Sieťovú šnúru a signálne káble nevystavujte mechanickému namáhaniu a poškodeniu.
- Sieťovú šnúru a signálne káble neponechávajte voľne visieť a neumožnite, aby boli voľne dostupné a dosiahnuteľné deťmi.

Hrozí nebezpečenstvo vážneho zranenia!

Hrozí nebezpečenstvo úrazu elektrickým prúdom!

- Zariadenie obsahuje časti krytov (napr. ventilačné mriežky), ktoré sa môžu pri obvyklej činnosti zahrievať. Nedotýkajte sa týchto častí zariadenia.
- Zariadenie nikdy nenechávajte voľne prístupné a neodkladajte s voľne prístupnou sieťovou šnúrou. Deti by mohli zariadenie za sieťovú šnúru stiahnuť.

Hrozí nebezpečenstvo vážneho zranenia!

- Pokiaľ je zariadenie vybavené aj na reprodukciu audio signálu pomocou slúchadiel:
Nepoužívajte slúchadlá nastavené na extrémnu úroveň akustického tlaku.

Hrozí vážne poškodenie alebo strata sluchu!

- Ak nebudete zariadenie dlhší čas používať, odpojte sieťovú šnúru z napájania zo sieťovej zásuvky. Usadzovanie prachu a vlhkosť prostredia môžu spôsobiť narušenie elektrickej izolácie.

Hrozí nebezpečenstvo úrazu elektrickým prúdom!

Hrozí nebezpečenstvo vzniku požiaru!

- Zariadenie neskladujte s omotanou sieťovou šnúrou okolo jeho tela. Sieťovú šnúru voľne „poskladajte“ spôsobom, akým bola poskladaná v originálnom obale od výrobcu.
- Zariadenie nikdy nepreťažujte nad limity stanovené technickými parametrami!
- V prípade, že počas používania zariadenia spozorujete akékoľvek neštandardné prejavy (zvuky, zápach, dym, ...), zariadenie okamžite vypnite a odpojte z napájania z elektrickej siete. Zariadenie nechajte skontrolovať v odbornom servise.

Zdroj napájania

Napájanie z elektrickej siete

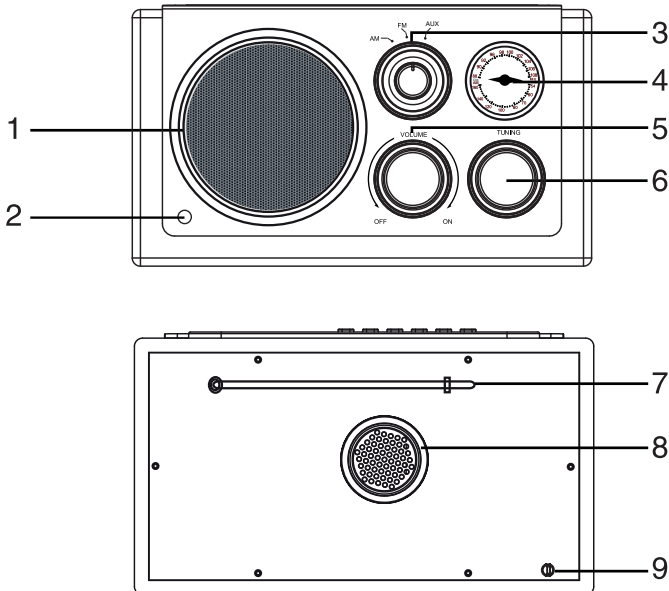
Zariadenie je potrebné napájať pripojením sieťovej šnúry do elektrickej siete. Sieťovú šnúru pripojte do elektrickej zásuvky s napätím 230V~ 50Hz.

Upozornenie!

Výmenu sieťovej šnúry smie vykonať len oprávnená osoba v autorizovanom servise. Zariadenie je pod stálym napätím, pokiaľ je sieťová šnúra v elektrickej zásuvke, aj keď je samotné zariadenie vypnuté.

Ovládacie prvky

1. reproduktor
2. konektor pre pripojenie externého zdroja vstupného signálu (AUX)
3. prepínač AM/FM/AUX
4. stupnica ladenia
5. nastavenie hlasitosti (Volume) s vypínačom
6. ladenie
7. teleskopická anténa
8. otvor ozvučnice
9. sieťová šnúra



Ovládanie rádia

- 1** Pripojte sieťovú snúru (9) do predpísanej elektrickej zásuvky.
- 2** Prepínač AM/FM/AUX (3) nastavte do polohy FM alebo AM.
- 3** Otáčaním ovládača hlasitosti (5) zapnite zariadenie a nastavte požadovanú hlasitosť.
- 4** Otáčaním ovládača ladenia (6) naladíte požadovanú stanicu.
- 5** Otáčaním ovládača hlasitosti (5) upravte nastavenie hlasitosti pre naladenú stanicu.

Pri počúvaní rozhlasu

Vysuňte teleskopickú anténu (7) na maximálnu dĺžku, narovnajte ju a nastavte jej smerovanie tak, aby bol príjem FM stanice čo najkvalitnejší.

Pri príjme v pásme AM sa používa vstavaná feritová anténa. Pre čo najkvalitnejší príjem v pásme AM horizontálne otáčajte celým zariadením, kým nebude príjem najkvalitnejší.

Vypnutie zariadenia

Ovládač hlasitosti (5) nastavte do polohy OFF.

Počúvanie externého zdroja zvuku

- 1** Pripojte sieťovú snúru (9) do predpísanej elektrickej zásuvky.
- 2** Do konektora pre pripojenie externého zdroja vstupného signálu (AUX) (2) pripojte AUX kábel*, rovnako ako aj do výstupného konektora (napr. pre slúchadlá) na prenosnom audio prehrávači alebo mobilnom telefóne.
* Pripojovací AUX kábel jack 3,5 mm nie je dodávaný.
- 3** Prepínač AM/FM/AUX (3) nastavte do polohy AUX.
- 4** Na pripojenom audio zariadení spustíte prehrávanie hudby.
- 5** Otáčaním ovládača hlasitosti (5) zapnite zariadenie a nastavte požadovanú hlasitosť.

Vypnutie zariadenia

Ovládač hlasitosti (5) nastavte do polohy OFF.

Údržba

Čistenie povrchu zariadenia

Na čistenie povrchu zariadenia, panela a ovládacích prvkov použite jemnú handričku, mierne navlhčenú vo vode. Nepoužívajte drsné handričky, čistiace prášky, ani rozpúšťadlá, ako riedidlo, benzín alebo lieh.

Technické údaje

Rádio

Ladiaci rozsah:	FM: 88 - 108 MHz AM: 540 - 1 600 kHz
Antény:	vstavaná feritová anténa a teleskopická FM anténa
Reproduktor:	3,5 W, 4 Ohm
Výstupný výkon:	1 x 3,5 W mono

Všeobecne

Napájanie:	striedavé napätie 220 - 240 V~ 50/60 Hz, 14 W
Trieda ochrany:	II (ochrana pred úrazom elektrickým prúdom je zaistená dvojitou izoláciou)

Rozmery(šxhvxv):	23 x 16 x 13 cm
Hmotnosť:	1,4 kg

Právo na zmeny vyhradené!

Výrobca:

ORAVA retail 1, a.s.
Seberíného 2
821 03 Bratislava
Slovenská republika

Dovozca:

ORAVA retail 1, a.s.
Seberíného 2
821 03 Bratislava
Slovenská republika

ORAVA distribution CZ, s.r.o.
Ostravská 494
739 25 Sviadnov
Česká republika

LIKVIDÁCIA POUŽITÝCH ELEKTRICKÝCH A ELEKTRONICKÝCH ZARIADENÍ

Symbol na výrobku alebo jeho balení udáva, že tento výrobok nepatrí do domáceho odpadu. Je nutné odniesť ho do zberného miesta pre recykláciu elektrického a elektronického zariadenia.

Zaistením správnej likvidácie tohto výrobku pomôžete zabrániť negatívnym dôsledkom na životné prostredie a ľudské zdravie, ktoré by inak boli spôsobené nevhodnou likvidáciou tohto výrobku. Podrobnejšie informácie o recyklácii tohto výrobku zistíte na príslušnom miestnom úrade, v službe pre likvidáciu domáceho odpadu alebo v obchode, kde ste výrobok zakúpili.



Tento výrobok zodpovedá všetkým základným požiadavkám smerníc EÚ, ktoré sa naň vzťahujú.

VYHLÁSENIE O ZHODE

Skrátene znenie Vyhlásenia o zhode:

Spoločnosť ORAVA retail 1, a.s. týmto vyhlasuje, že zariadenie RR-19C vyhovuje základným požiadavkám a iným relevantným podmienkam smernice Európskeho parlamentu a Rady č.2014/53/EÚ.

Plný text vyhlásenia o zhode sa nachádza na internetovej stránke: www.orava.eu