

Upozornění

- Tento produkt se ideálně používá na hladké povrchy (např. sklo, dřevo atd.). Není vhodný na nerovné, hrbolaté nebo mokré povrchy (např. cihly, štuky atd.)
- Před nalepením produktu povrch očistěte a ujistěte se, že je povrch zcela suchý.
- Při instalaci světelného panelu přitlačte jeho středový bod ke stěně alespoň na 30 sekund, aby se zajistila maximální přilnavost.

Bezpečnostní pokyny

Přečtěte si a dodržujte všechny bezpečnostní pokyny:

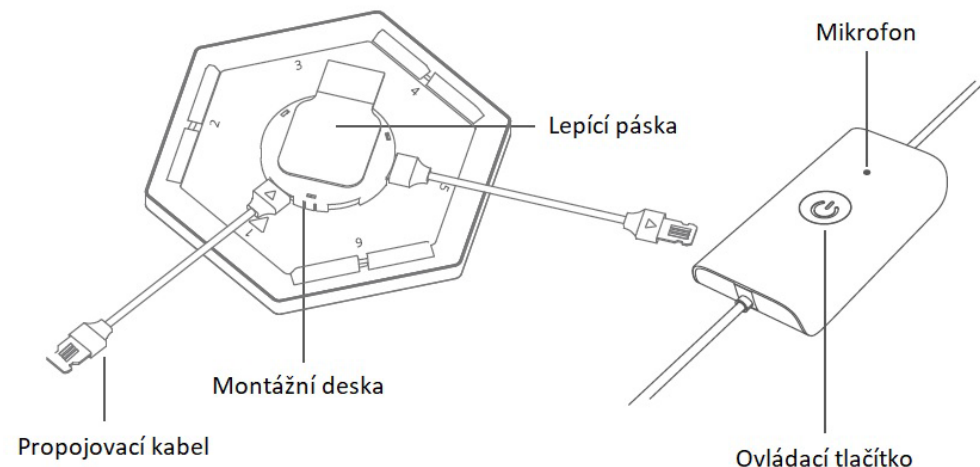
- Světelný panel není vodotěsný. Nevystavujte jej stříkající nebo kapající vodě.
- Provozní teplota by měla být v rozmezí -10° až 40°C.
- Vnitřní zdroj světla světelného panelu nelze vyměnit. Pokud se rozbije, musíte vyměnit celý světelný panel.
- Nedovolte dětem instalovat světelný panel samy.
- Neinstalujte světelný panel pomocí ovladače stmívání.
- Vyhněte se instalaci světelného panelu v blízkosti zdrojů tepla.
- Neinstalujte světelný panel v blízkosti potenciálně nebezpečných zdrojů (např. svíčky, předměty naplněné kapalinou atd.).

Obsah balení

10x Světelný panel
9x Propojovací kabely
1x Ovládací box
10x Montážní deska
12x Lepící páska
1x Adaptér
1x Návod k použití

Popis produktu

CZ



Poznámka: Během používání se ujistěte, že mikrofon směřuje nahoru.

Spárování vašeho zařízení s aplikací Govee Home

Co potřebujete:

- Wi-Fi router podporující pásma 2.4GHz a 802.11 b/g/n. 5GHz není podporováno.

Návod na spárování:

1. Stáhněte si aplikaci Govee Home z App Store nebo Google Play.
2. Otevřete aplikaci, klepněte na ikonu „+“ v pravém horním rohu a vyhledejte „H6066“.
3. Klepněte na ikonu zařízení a dokončete párování podle pokynů na obrazovce.

Technické parametry

Vstup adaptéru	AC 100-240V
Vstup světelného panelu	DC 36V / 2A
Barva osvětlení	RGBIC
Způsob ovládání	Aplikace, ovládání hlasem, ovládací box
Pracovní teplota	-10° až 40°C

Odstraňování problémů

1. Nelze se připojit k aplikaci Govee Home.
 - Zkontrolujte, zda je světelný panel zapnutý.
 - Zkontrolujte, zda máte zapnuté Bluetooth na svém telefonu nebo se zkuste připojit k jinému smartphonu.
 - Při prvním připojení se ujistěte, že je smartphonu blízko světelného panelu.
 - Pokud chyba připojení stále přetrvává, odstraňte prosím připojený světelný panel z „Moje zařízení“ v aplikaci. Znovu se připojte k aplikaci Govee Home podle výše uvedených pokynů.
2. Připojení WiFi se odpojilo nebo se nepodařilo připojit.
 - Zkontrolujte, zda je světelný panel zapnutý.
 - Během procesu párování světelného panelu nepřeskakujte kroky WiFi připojení.
 - Ujistěte se, že váš WiFi router je v pásmu 2.4GHz (5GHz není podporováno).
 - Ujistěte se, že jste během procesu nastavení WiFi zadali správné heslo k WiFi síti.
 - Zkuste ke spárování se světelným panelem použít jiný smartphonu, abyste se ujistili, že vaše síť funguje správně.
 - Zkraťte vzdálenost mezi světelným panelem a WiFi routerem na méně než 1 metr, poté se zkuste znovu připojit.
3. Nelze se připojit k Alexa nebo Google Assistant.
 - Ujistěte se, že je WiFi připojení stabilní a funguje správně.
 - Chcete-li světelný panel znovu spárovat, přejděte v aplikaci na „Uživatelská příručka“ v záložce Nastavení.

4. Může více uživatelů ovládat jedno zařízení?

- Každé zařízení lze ovládat pouze jedním účtem.
- Pokud chce stejné zařízení spravovat více uživatelů, ujistěte se, že všichni používají stejný účet.

Upozornenie

- Tento produkt sa ideálne používa na hladké povrchy (napr. sklo, drevo atď.). Nie je vhodný na nerovné, hrboľaté alebo mokré povrchy (napr. tehly, štuky atď.)
- Pred nalepením produktu povrch očistite a uistite sa, že je povrch úplne suchý.
- Pri inštalácii svetelného panelu pritlačte jeho stredový bod k stene aspoň na 30 sekúnd, aby sa zaistila maximálna príľnavosť.

Bezpečnostné pokyny

Prečítajte si a dodržujte všetky bezpečnostné pokyny:

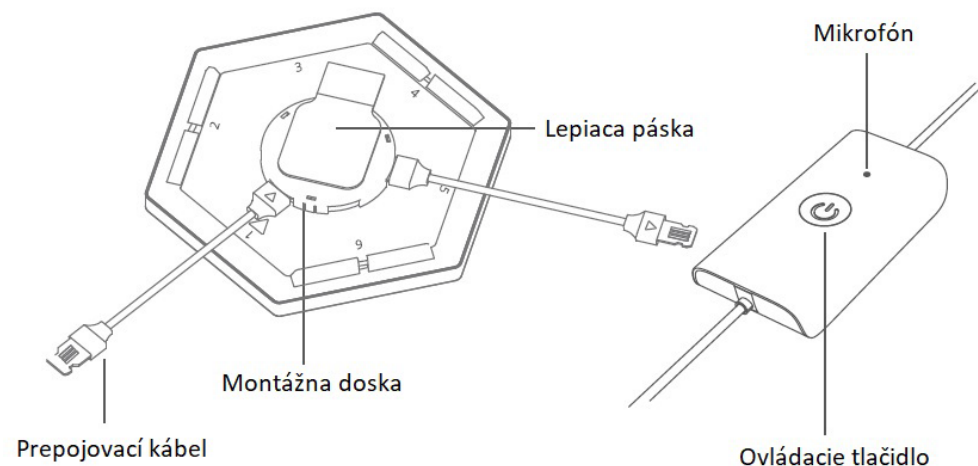
- Svetelný panel nie je vodotesný. Nevystavujte ho striekajúcej alebo kvapkajúcej vode.
- Prevádzková teplota by mala byť v rozmedzí -10° až 40°C .
- Vnútorňý zdroj svetla svetelného panelu nie je možné vymeniť. Ak sa rozbije, musíte vymeniť celý svetelný panel.
- Nedovoľte deťom inštalovať svetelný panel samy.
- Neinštalujte svetelný panel pomocou ovládača stmievania.
- Vyhnite sa inštalácii svetelného panelu v blízkosti zdrojov tepla.
- Neinštalujte svetelný panel v blízkosti potenciálne nebezpečných zdrojov (napr. sviečky, predmety naplnené kvapalinou atď.).

Obsah balenia

10x Svetelný panel
9x Prepojovacie káble
1x Ovládací box
10x Montážna doska
12x Lepiaca páska
1x Adaptér
1x Návod na použitie

Popis produktu

SK



Poznámka: Počas používania sa uistite, že mikrofón smeruje nahor.

Spárovanie vášho zariadenia s aplikáciou Govee Home

Čo potrebujete:

- Wi-Fi router podporujúci pásma 2.4GHz a 802.11 b/g/n. 5GHz nie je podporované.

Návod na spárovanie:

1. Stiahnite si aplikáciu Govee Home z App Store alebo Google Play.
2. Otvorte aplikáciu, kliknite na ikonu „+“ v pravom hornom rohu a vyhľadajte „H6066“.
3. Kliknite na ikonu zariadenia a dokončite párovanie podľa pokynov na obrazovke.

Technické parametre

Vstup adaptéra	AC 100-240V
Vstup svetelného panelu	DC 36V / 2A
Farba osvetlenia	RGBIC
Spôsob ovládania	Aplikácia, ovládanie hlasom, ovládací box
Pracovná teplota	-10° až 40°C

Odstraňovanie problémov

1. Nedá sa pripojiť k aplikácii Govee Home.
 - Skontrolujte, či je svetelný panel zapnutý.
 - Skontrolujte, či máte zapnuté Bluetooth na svojom telefóne alebo sa skúste pripojiť k inému smartfónu.
 - Pri prvom pripojení sa uistite, že je smartfón blízko svetelného panelu.
 - Ak chyba pripojenia stále pretrváva, odstráňte prosím pripojený svetelný panel z „Moje zariadenia“ v aplikácii. Znovu sa pripojte k aplikácii Govee Home podľa vyššie uvedených pokynov.
2. Pripojenie WiFi sa odpojilo alebo sa nepodarilo pripojiť.
 - Skontrolujte, či je svetelný panel zapnutý.
 - Počas procesu párovania svetelného panelu nepreskakujte kroky WiFi pripojenia.
 - Uistite sa, že váš WiFi router je v pásme 2.4GHz (5GHz nie je podporované).
 - Uistite sa, že ste počas procesu nastavenia WiFi zadali správne heslo k WiFi sieti.
 - Skúste na spárovanie so svetelným panelom použiť iný smartfón, aby ste sa uistili, že vaša sieť funguje správne.
 - Skráťte vzdialenosť medzi svetelným panelom a WiFi routerom na menej ako 1 meter, potom sa skúste znovu pripojiť.
3. Nedá sa pripojiť k Alexa alebo Google Assistant.
 - Uistite sa, že je WiFi pripojenie stabilné a funguje správne.
 - Ak chcete svetelný panel znovu spárovať, prejdite v aplikácii na „Užívateľská príručka“ v záložke Nastavenie.

4. Môže viac užívateľov ovládať jedno zariadenie?

- Každé zariadenie je možné ovládať iba jedným účtom.
- Ak chce rovnaké zariadenie spravovať viac užívateľov, uistite sa, že všetci používajú rovnaký účet.