



Návod na použitie

Quality, Design and Innovation



[home.liebherr.com/fridge-manuals](http://home.liebherr.com/fridge-manuals)



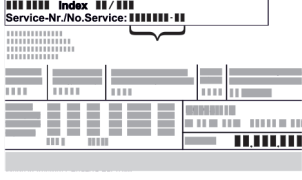

# LIEBHERR




# Obsah

<b>1</b>	<b>Celkový pohľad na zariadenie.....</b>	<b>3</b>
1.1	Rozsah dodávky.....	3
1.2	Prehľad zariadenia a vybavenia.....	3
1.3	Oblasť použitia zariadenia.....	3
1.4	Zhoda.....	4
1.5	Databáza EPREL.....	4
<b>2</b>	<b>Všeobecné bezpečnostné pokyny.....</b>	<b>4</b>
<b>3</b>	<b>Uvedenie do prevádzky.....</b>	<b>5</b>
3.1	Zapnutie zariadenia.....	5
3.2	Vloženie vybavenia.....	6
<b>4</b>	<b>Manažment potravín.....</b>	<b>6</b>
4.1	Skladovanie potravín.....	6
4.2	Doby skladovania.....	7
<b>5</b>	<b>Úspora energie.....</b>	<b>7</b>
<b>6</b>	<b>Obsluha.....</b>	<b>7</b>
6.1	Ovládacie a indikačné prvky.....	7
6.1.1	Indikátor Status.....	7
6.1.2	Navigácia.....	7
6.1.3	Indikačné symboly.....	7
6.2	Logika obsluhy.....	8
6.2.1	Aktivácia/deaktivácia funkcie.....	8
6.2.2	Voľba hodnoty funkcie.....	8
6.2.3	Aktivácia/deaktivácia nastavenia.....	8
6.2.4	Voľba hodnoty nastavenia.....	8
6.2.5	Vyvolanie zákazníckeho menu.....	9
6.3	Funkcie.....	9
	Teplota.....	9
		
	SuperFrost.....	9
		
	PartyMode.....	9
		
	EnergySaver.....	9
		
	IceMaker / MaxIce*.....	10
6.4	Nastavenia.....	10
	Jazyk.....	10
		
	Nadviazanie spojenia WLAN.....	10
		
	Zámok vstupu.....	11
		
	Jas displeja.....	11
		
	Alarm dverí.....	11
		
	Jednotka teploty.....	11
		
	Informácie.....	11
		
	SabbathMode.....	11
		
	TubeClean*.....	12
		
	Kocky ľadu*.....	12
		
	Pripomienka.....	12

	Vynulovať.....	12
	Vypnutie zariadenia.....	12
6.5	Chybové hlásenia.....	12
6.5.1	Výstrahy.....	12
6.5.2	Hlásenia.....	13
6.5.3	DemoMode.....	13
<b>7</b>	<b>Vybavenie.....</b>	<b>13</b>
7.1	Zásuvky.....	13
7.2	Vyťahovacia polička s IceTower*.....	14
7.3	Sklenené dosky*.....	16
7.4	EasyTwist-Ice*.....	16
7.5	IceMaker*.....	17
7.6	VarioSpace.....	17
7.7	Príslušenstvo.....	17
<b>8</b>	<b>Údržba.....</b>	<b>17</b>
8.1	Rozloženie/montáž vyťahovacích systémov.....	17
8.2	Zásuvka na teleskopických koľajničkách*.....	18
8.3	Zásuvka vedená na rebro nádoby*.....	18
8.4	IceTower*.....	18
8.5	Rozmrazovanie zariadenia.....	19
8.6	Čistenie zariadenia.....	19
<b>9</b>	<b>Pomoc zákazníkom.....</b>	<b>21</b>
9.1	Technické údaje.....	21
9.2	Prevádzkový hluk.....	22
9.3	Technická porucha.....	22
9.4	Zákaznícky servis.....	23
9.5	Typový štítok.....	24
<b>10</b>	<b>Odstavenie z prevádzky.....</b>	<b>24</b>
<b>11</b>	<b>Likvidácia.....</b>	<b>24</b>
11.1	Príprava zariadenia na likvidáciu.....	24
11.2	Ekologická likvidácia zariadenia.....	24

Výrobca neustále pracuje na ďalšom vývoji všetkých typov a modelov. Prosíme preto o pochopenie, že si musíme vyhradiť právo na zmeny tvaru, vybavenia a techniky.

Symbol	Vysvetlenie
	<b>Prečítajte si návod</b> Aby ste sa zoznámili so všetkými výhodami nového zariadenia, prečítajte si, prosím, pozorne pokyny v tomto návode.
	<b>Kompletný návod na internete</b> Podrobný návod nájdete na internete prostredníctvom QR kódu na prednej strane návodu alebo zadáním servisného čísla na stránke <a href="http://home.liebherr.com/fridge-manuals">home.liebherr.com/fridge-manuals</a> . Servisné číslo nájdete na typovom štítku:
	 <p>Fig. Príklad zobrazenia</p>
	<b>Kontrola zariadenia</b> Skontrolujte všetky diely, či sa pri preprave nepoškodili. V prípade reklamácií sa obráťte na predajcu alebo zákaznícky servis.

Symbol	Vysvetlenie
	<b>Odchýlky</b> Tento návod na použitie platí pre viaceré modely, preto sú možné odchýlky. Odseky, ktoré platia iba pre určité zariadenia, sú označené hviezdíčkou (*).
	<b>Pokyny k manipulácii a výsledky manipulácie</b> Pokyny k manipulácii sú označené ►. Výsledky manipulácie sú označené ▷.
	<b>Videá</b> Videá k zariadeniam sú k dispozícii na kanáli YouTube spoločnosti Liebherr-Hausgeräte.

Tento návod na použitie platí pre:

FN c	46/50/52/66/70/72...
FN d	42/46/50...
FN (sd) d	52...(i)
SFN bs/sd/st d	52...(i)
GNex	1460-c
LTGN-270	

### Poznámka

Ak má vaše zariadenie v označení zariadenia písmeno N, tak ide o zariadenie NoFrost.

## 1 Celkový pohľad na zariadenie

### 1.1 Rozsah dodávky

Skontrolujte všetky diely, či sa pri preprave nepoškodili. V prípade reklamácií sa obráťte na predajcu alebo na zákaznícky servis (pozri 9.4 Zákaznícky servis).

Dodávka pozostáva z nasledujúcich dielov:

- Voľne stojace zariadenie
- Vybavenie (podľa modelu)
- Montážny materiál (podľa modelu)
- „Quick Start Guide“
- „Installation Guide“
- Servisná brožúra

### 1.2 Prehľad zariadenia a vybavenia

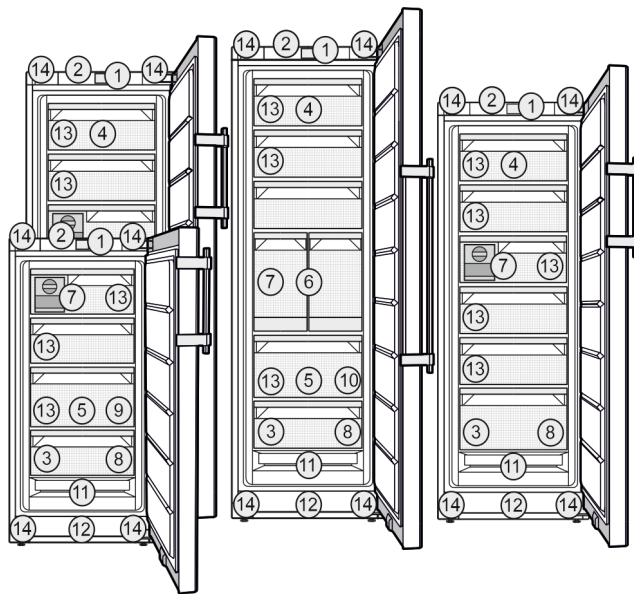


Fig. 1 Príklad zobrazenia

#### Vybavenie

- |                                  |  |
|----------------------------------|--|
| (1) Ovládacie prvky              | (8) Zmrazovací podnos, akumulátory chladu  |
| (2) Osvetlenie, indikátor stavu* | (9) Miska na kocky ľadu*   |
| (3) Typový štítok                | (10) Naberačka na kocky ľadu*  |
| (4) Sklopná zásuvka*             | (11) NoFrost   |
| (5) SpaceBox*                    | (12) Vetracia štrbina  |
| (6) IceTower*                    | (13) VarioSpace  |
| (7) IceMaker* / EasyTwist-Ice*   | (14) Nastavitelné nohy (vpredu), prepravné kolieska (vzadu), prepravné rukoväti hore (vzadu) a dole (vpredu) |

#### Poznámka

► Priehradky, zásuvky alebo koše sú v stave pri expedícii zoradené v záujme optimálnej energetickej účinnosti. Zmeny usporiadania v rámci daných zásuvných možností napríklad priehradiek v chladiacej časti však nemajú žiadny účinok na spotrebu energie.

### 1.3 Oblasť použitia zariadenia

#### Používanie v súlade s určením

Zariadenie je určené výhradne na chladenie potravín v domácom alebo domácnosti podobnom prostredí. Patrí k tomu napr. použitie

- v kuchyniach pre zamestnancov, penziónoch s raňajkami,
- prostredníctvom hostí vo vidieckych domoch, hoteloch, motelloch a iných ubytovacích zariadeniach,
- pri cateringu a podobnom servise vo veľkoobchode.

Zariadenie nie je vhodné na použitie ako vstavaný prístroj.

Všetky ostatné spôsoby použitia sú neprípustné.

# Všeobecné bezpečnostné pokyny

## Predvídateľné chybné použitie

Výslovne sú zakázané nasledujúce použitia:

- Skladovanie a chladenie liekov, krvnej plazmy, laboratórnych preparátov alebo podobných látok a produktov, pre ktoré platí smernica o medicínskych produktoch 2007/47/ES,
- používanie v oblastiach ohrozených výbuchom,

Nesprávne použitie zariadenia môže viesť ku škodám na skladovanom tovare alebo k jeho pokazeniu.

## Klimatické triedy

Zariadenie je vyrobené podľa klimatizačných tried pre prevádzku pri obmedzenom rozsahu teplôt okolia. Klimatická trieda platná pre vaše zariadenie je vytlačená na typovom štítku.

## Poznámka

► Pre zaručenie bezchybnej prevádzky dodržiavajte uvedené teploty okolia.

Klimatická trieda	pre teploty okolia
SN, N	do 32 °C
ST	do 38 °C
T	do 43 °C

Ak vaše zariadenie má pevnú prípojku vody, bezchybná funkcia zariadenia je zaručená do spodnej teploty okolia 0 °C.\*

Ak vaše zariadenie nemá pevnú prípojku vody, bezchybná funkcia zariadenia je zaručená do spodnej teploty okolia -15 °C.\*

## 1.4 Zhoda

Bola vykonaná kontrola tesnosti chladiaceho okruhu. Zariadenie zodpovedá príslušným bezpečnostným ustanoveniam, ako aj príslušným smerniciam.

Pre trh EÚ:\* Zariadenie zodpovedá smernici 2014/53/EÚ.\*

Pre trh GB:\* Zariadenie zodpovedá nariadeniu Radio Equipment Regulations 2017 SI 2017 No. 1206.\*

Kompletné znenie EÚ vyhlásenia o zhode je k dispozícii na nasledujúcej internetovej adrese: [www.Liebherr.com](http://www.Liebherr.com)

## 1.5 Databáza EPREL

Od 1. marca 2021 môžete nájsť informácie o energetických štítkoch a požiadavky na ekodizajn v európskej databáze výrobkov (EPREL). Na nasledujúcom odkaze nájdete databázu výrobkov: <https://eprel.ec.europa.eu/>. Zobrazí sa Vám výzva na zadanie označenia modelu. Označenie modelu nájdete na typovom štítku.

## 2 Všeobecné bezpečnostné pokyny

Tento návod na použitie starostlivo uschovejte, aby ste ho mohli kedykoľvek použiť.

Ak zariadenie odovzdáte ďalšiemu vlastníkovi, odovzdajte s ním aj tento návod na použitie.

Pre správne a bezpečné používanie zariadenia si pred použitím starostlivo prečítajte tento návod na použitie. Vždy dodržiavajte pokyny, bezpečnostné pokyny a výstražné upozornenia, ktoré sú v ňom uvedené. Sú dôležité pre to, aby ste zariadenie mohli bezpečne a bezchybne inštalovať a prevádzkovať.

### Nebezpečenstvá pre používateľa:

- Toto zariadenie môžu obsluhovať deti, ako aj osoby so zníženými fyzickými, zmyslovými alebo mentálnymi schopnosťami a nedostatočnými skúsenosťami a poznatkami, ak obsluhu vykonávajú pod dohľadom spôsobilnej osoby alebo boli poučené o bezpečnej obsluhu zariadenia a poznajú z toho vyplývajúce nebezpečenstvá. Deti sa so zariadením nesmú hrať. Čistenie a údržbu zo strany používateľa nesmú vykonávať deti bez dohľadu spôsobilnej osoby. Deti vo veku 3 – 8 rokov smú zariadenie plniť a vyprázdňovať. Deťom do 3 rokov je potrebné zakázať prístup k zariadeniu, ak sa na ne permanentne nedohliada.
- Zásuvka musí byť ľahko prístupná, aby mohlo byť zariadenie v prípade núdze rýchlo odpojené od prúdu. Musí sa nachádzať mimo zadnej strany zariadenia.
- Ak sa zariadenie odpája od siete, vždy ťahajte za zástrčku. Neťahajte za kábel.
- V prípade poruchy vyťahnite sieťovú zástrčku alebo vypnite poistku.
- Nepoškodte sieťový prívod. Zariadenie neprevádzkujte s chybným sieťovým prívodom.
- Opravy a zásahy do zariadenia nechajte vykonať iba zákazníckemu servisu alebo inému na to vyškolenému odbornému personálu.
- Zariadenie montujte, pripájajte a likvidujte iba podľa údajov v návode na použitie.
- Výrobca neručí za škody, ktoré vzniknú chybnou pevnou vodovodnou prípojkou.\*

### Nebezpečenstvo požiaru:

- Chladiace médium (údaje na typovom štítku) použité v zariadení nezaťažuje životné prostredie, ale je horľavé. Uniknuté chladiace médium sa môže vznietiť.
  - Nepoškodte potrubia chladiaceho okruhu.

- Vo vnútornom priestore nemanipulujte so zápalnými zdrojmi.
- Vo vnútornom priestore nepoužívajte elektrické zariadenia (napr. prístroje na čistenie parou, vykurovacie telesá, zariadenia na prípravu ľadu).
- Ak unikne chladiace médium: Z blízkosti úniku odstráňte otvorený oheň a zdroje iskier. Priestor dobre vetrajte. Upovedomte zákaznícky servis.
- Do chladničky neodkladajte výbušné látky alebo spreje s horľavými hnacími plynmi, ako napríklad bután, propán, pentán atď. Nebezpečné spreje je možné spoznať podľa vytlačených údajov o obsahu alebo podľa symbolu plameňa. Prípadne unikajúce plyny sa môžu zapáliť od elektrickej inštalácie zariadenia.
- Do blízkosti zariadenia neumiestňujte horiace sviečky, lampy a iné predmety s otvoreným plameňom, aby nedošlo k zapáleniu zariadenia.
- Alkoholické nápoje alebo balenia obsahujúce alkohol musia byť pri skladovaní tesne uzavreté. Prípadne unikajúci alkohol sa môže zapáliť od elektrickej inštalácie zariadenia.

### Nebezpečenstvo pádu a prevrátenia:

- Podstavce, zásuvky, dvere atď. nepoužívajte ako stúpadlá alebo k podopieraniam. To platí obzvlášť pre deti.

### Nebezpečenstvo otravou potravinami:

- Nekonzumujte potraviny po dátume spotreby.

### Nebezpečenstvo omrzlín, pocitov otupenosti a bolesti:

- Zabráňte trvalému kontaktu pokožky s chladnými povrchmi alebo s chladnými/mrazenými výrobkami alebo vykonajte ochranné opatrenia, napr. používajte rukavice.

### Nebezpečenstvo poranenia alebo poškodenia:

- Horúca para môže viesť k poraneniam. Na rozmrazovanie nepoužívajte elektrické vyhrievacie telesá, prístroje na čistenie parou, otvorený oheň ani rozmrazovacie spreje.
- Ľad neodstraňujte ostrými predmetmi.

### Nebezpečenstvo pomliaždenia:

- Pri otváraní a zatváraní dverí nesiahajte do závesu. Mohli by ste si privrznúť prsty.

### Symoly na zariadení:



Tento symbol sa môže nachádzať na kompresore. Vzťahuje sa k oleju v kompresore a upozorňuje na nasledujúce nebezpečenstvo: Pri prehltnutí alebo vniknutí do dýchacích ciest môže byť smrteľný. Toto upozornenie je dôležité iba pre recykláciu. V normálnej prevádzke nevzniká žiadne nebezpečenstvo.



Symbol sa nachádza na kompresore a označuje nebezpečenstvo pred horľavými látkami. Nálepku neodstraňujte.



Táto alebo podobná nálepka sa môže nachádzať na zadnej strane zariadenia. Vzťahuje sa na zapnené panely vo dverách a/alebo v skrini. Toto upozornenie je dôležité iba pre recykláciu. Nálepku neodstraňujte.

### Dodržiňte výstražné upozornenia a ďalšie špecifické upozornenia v ostatných kapitolách:

	NEBEZPEČENSTVO	označuje bezprostredne nebezpečnú situáciu, ktorá má za následok smrť alebo ťažké poranenia, ak sa jej nezabráni.
	VÝSTRAHA	označuje nebezpečnú situáciu, ktorá by mohla mať za následok smrť alebo ťažké poranenie, ak sa jej nezabráni.
	UPOZORNENIE	označuje nebezpečnú situáciu, ktorá by mohla mať za následok ľahké alebo stredné poranenia, ak sa jej nezabráni.
	POZOR	označuje nebezpečnú situáciu, ktorá by mohla mať za následok vecné škody, ak sa jej nezabráni.
	Poznámka	označuje potrebné upozornenia a tipy.

## 3 Uvedenie do prevádzky

### 3.1 Zapnutie zariadenia

Zabezpečte, aby boli splnené nasledovné predpoklady:

- Zariadenie je nainštalované a pripojené podľa návodu na montáž.
- Všetky lepiace pásky, lepiace a ochranné fólie, ako aj prepravné poistky, v/na zariadení sú odstránené.
- Všetky vložené reklamné materiály sú vybraté zo zásuviek.

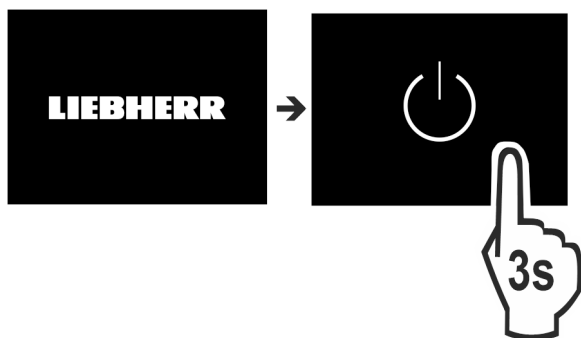


Fig. 2

- ▶ Zapnite zariadenie na displeji.

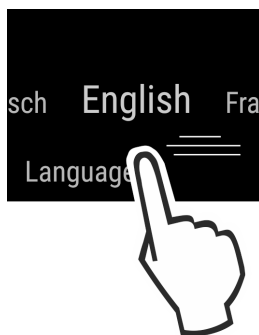


Fig. 3

- ▶ Zvoľte jazyk krajiny.
- ▷ Objaví sa indikácia stavu.

## Zariadenie sa spustí v režime DemoMode:

Ak sa zariadenie spustí v režime DemoMode, tak režim DemoMode môžete deaktivovať v priebehu nasledujúcich 5 minút.

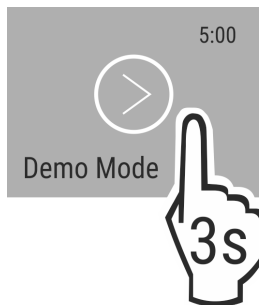


Fig. 4

- ▶ Stlačte na 3 sekundy režim DemoMode.
- ▷ Režim DemoMode je deaktivovaný.

### Poznámka

Výrobca odporúča:

- ▶ Vkladajte **mrazený výrobok** pri  $-18\text{ }^{\circ}\text{C}$  alebo nižšej teplote.

## 3.2 Vloženie vybavenia

- ▶ Pre optimálne využitie zariadenia vložte priložené vybavenie.
- ▶ Kúpte box SmartDevice a vložte ho (pozri [smartdevice.liebherr.com](http://smartdevice.liebherr.com)).\*
- ▶ Nainštalujte aplikáciu SmartDevice (pozri [apps.home.liebherr.com](http://apps.home.liebherr.com)).

### Poznámka

Príslušenstvo si môžete kúpiť v [e-shope s domácimi zariadeniami Liebherr](http://e-shope.s.domácimi.zariadeniami.liebherr.com) ([home.liebherr.com](http://home.liebherr.com)).

## 4 Manažment potravín

### 4.1 Skladovanie potravín



#### VÝSTRAHA

Nebezpečenstvo požiaru

- ▶ V priestore potravín zariadenia nepoužívajte žiadne elektrické prístroje, ak tieto neboli odporúčané výrobcom.

#### Poznámka

Pokiaľ nie je vetranie postačujúce, stúpa spotreba energie a znižuje sa chladiaci výkon.

- ▶ Vzduchovú štrbinu udržiajte vždy voľnú.

Pri uskladnení potravín zásadne dodržte:

- Vzduchové štrbiny na vnútornej strane zadnej steny sú voľné.
- Vzduchové štrbiny na ventilátore sú voľné.
- Potraviny sú dobre zabalené.
- Surové mäso alebo ryby sa nachádzajú v čistých, uzavretých nádobách, aby sa nemohli dotýkať iných potravín alebo aby na ne nemohlo kvapkať.
- Potraviny sú uskladnené v rozstupoch, aby medzi nimi mohol cirkulovať vzduch.

#### Poznámka

Nedodržanie týchto zadaní môže mať za následok, že potraviny sa pokazia.

#### 4.1.1 Mraznička

Tu sa pri  $-18\text{ }^{\circ}\text{C}$  nastavuje suchá, mrazivá skladovacia klíma. Mrazivá klíma sa hodí na skladovanie hlbokomrazených a mrazených výrobkov na niekoľko mesiacov, na prípravu kociek ľadu alebo na zmrazenie čerstvých potravín.

#### Zmrazovanie potravín

V priebehu 24 hodín môžete zmraziť maximálne toľko kg čerstvých potravín, koľko je uvedené na typovom štítku (pozri 9.5 Typový štítok) pod údajom „Mraziaca kapacita ... kg/24 h“.

Aby potraviny rýchlo premrzli až dovnútra, dodržte nasledovné množstvá na balíček:

- Ovocie, zelenina do 1 kg
- Mäso do 2,5 kg

Pred zmrazením dodržte:

- SuperFrost je aktivované (pozri 6.3 Funkcie), keď je zmrazované množstvo väčšie ako cca 2 kg.
- Pri malom zmrazovanom množstve: SuperFrost je aktivované cca 6 hodín predtým.
- Pri maximálnom zmrazovanom množstve: SuperFrost je aktivované cca 24 hodín predtým.

#### Zatriedenie potravín:



#### UPOZORNENIE

Nebezpečenstvo poranenia črepinami zo skla!

Fľaše a plechovky s nápojmi môžu po zmrazení prasknúť. Toto platí obzvlášť pre nápoje s obsahom oxidu uhličitého.

- ▶ Fľaše a plechovky s nápojmi zmrazujte iba pri použití funkcie *BottleTimer*.

Pri malom zmrazovanom množstve:

- ▶ Vložte zabalené potraviny do vrchnej zásuvky.
- ▶ Pokiaľ možno, potraviny vložte vzadu do zásuvky blízko zadnej steny.

Pri maximálnom zmrazovanom množstve:

- ▶ Rozdeľte zabalené potraviny do všetkých zásuviek, nevkladajte však potraviny do spodnej zásuvky.
- ▶ Pokiaľ možno, potraviny vložte vzadu do zásuvky blízko zadnej steny.  
Pri maximálnom zmrazovanom množstve:
- ▶ Po automatickej deaktivácii SuperFrost vložte potraviny do zásuvky.

## Rozmrazovanie potravín

- v chladiacom priestore
- v mikrovlnnej rúre
- v rúre na pečenie/teplovzdušnom sporáku
- pri izbovej teplote



## VÝSTRAHA

Nebezpečenstvo otravou potravinami!

- ▶ Rozmrazené potraviny nikdy opäť nezmrázujte.

- ▶ Vyberajte iba toľko potravín, koľko potrebujete.
- ▶ Rozmrazené potraviny čo možno najrýchlejšie spracujte.

## Zmrazovací podnos

Pomocou zmrazovacieho podnosu môžete zmrazovať bobuloviny, bylinky, zeleninu a iné malé mrazené výrobky bez toho, aby sa tieto zmrazili dohromady. Zmrazené výrobky si v čo najväčšej miere zachovávajú svoju formu a tým je uľahčené neskoršie porciovanie.

Okrem toho môžete na zmrazovacom podnose skladovať akumulátory chladu.

- ▶ Potraviny rozdeľte na zmrazovacom podnose nezabalené, v rozstupoch.

## 4.2 Doby skladovania

Uvedené doby skladovania sú orientačnými hodnotami.

Pri potravinách s údajom o minimálnej dobe trvanlivosti platí vždy dátum uvedený na balení.

Orientačné hodnoty pre dobu skladovania rozličných potravín		
Zmrzlina	pri -18 °C	2 až 6 mesiacov
Salámové výrobky, šunka	pri -18 °C	2 až 3 mesiacov
Chlieb, pečivo	pri -18 °C	2 až 6 mesiacov
Divina, bravčové mäso	pri -18 °C	6 až 9 mesiacov
Ryby, vysoký obsah tuku	pri -18 °C	2 až 6 mesiacov
Ryby, nízky obsah tuku	pri -18 °C	6 až 8 mesiacov
Syr	pri -18 °C	2 až 6 mesiacov
Hydina, hovädzie mäso	pri -18 °C	6 až 12 mesiacov
Zelenina, ovocie	pri -18 °C	6 až 12 mesiacov

## 5 Úspora energie

- Vždy je potrebné dbať na správne prevzdušnenie a vetranie. Vetracie otvory, resp. mriežky nezakrývajte.
- Ventrilačnú štrbinu zachovávajúajte vždy voľnú.
- Vyvarujte sa umiestneniu zariadenia na mieste s priamym slnečným žiarením, vedľa sporáku, vykurovania a podobne.
- Spotreba energie závisí od podmienok, v ktorých je spotrebič umiestnený, napr. od teploty okolia

(pozri 1.3 Oblasť použitia zariadenia) . Pri vyššej teplote okolia sa môže zvýšiť spotreba energie.

- Zariadenie otvárajte iba na čo možno najkratšiu dobu.
- Čím nižšia je nastavená teplota, tým vyššia je spotreba energie.
- Všetky potraviny uchovávajúajte dobre zabalené a zakryté. Zabráni sa tak vytváraniu námrazy.
- Vkladanie teplých jedál: až po ochladení na izbovú teplotu.

## 6 Obsluha

### 6.1 Ovládacie a indikačné prvky

Displej umožňuje rýchly prehľad o nastavení teploty a stave funkcií a nastavení. Obsluha funkcií a nastavení sa realizuje buď aktiváciou/deaktiváciou alebo výberom hodnoty.

#### 6.1.1 Indikátor Status

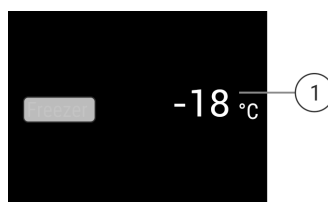


Fig. 5

(1) Indikátor teploty

Indikátor Status indikuje nastavené teploty a je výstupným indikátorom. Odtiaľ sa naviguje k funkciám a nastaveniam.

#### 6.1.2 Navigácia

Prístup k jednotlivým funkciám získate navigáciou v menu. Po potvrdení funkcie alebo nastavenia zaznie signálny tón. Ak sa po 10 sekundách nevykoná žiadna voľba, zobrazenie sa zmení na indikátor Status.

Obsluha zariadenia sa realizuje prostredníctvom posúvania prstom a potvrdzovania na displeji:



Fig. 6

**Späť:**

- Potvrďte výber v podmenu. Zobrazenie prepne späť na menu.








Zvoľte . Zobrazenie prepne späť na funkciu/nastavenie.

**Späť na indikátor Status:**

- Zatvorte a otvorte dvere.
- Počkajte 10 sekúnd. Zobrazenie prepne na indikátor Status.

#### 6.1.3 Indikačné symboly





Indikačné symboly poskytujú informácie o aktuálnom stave zariadenia.

Symbol	Stav zariadenia
	<b>Pohotovosť (Standby)</b> Zariadenie alebo teplotná zóna je vypnutá.
	<b>Pulzujúce číslo</b> Zariadenie pracuje. Teplota pulzuje, kým sa nedosiahne nastavená hodnota.
	
	<b>Pulzujúci symbol</b> Zariadenie pracuje. Vykonáva sa nastavenie.
	

## 6.2 Logika obsluhy

### 6.2.1 Aktivácia/deaktivácia funkcie

Aktivovať/deaktivovať možno nasledujúce funkcie:


Symbol	Funkcia
	SuperFrost <sup>x</sup>
	IceMaker a MaxIce <sup>x*</sup>
	PartyMode <sup>x</sup>
	EnergySaver

<sup>x</sup> Keď je funkcia aktívna, zariadenie pracuje na vyšší výkon. Pracovné zvuky zariadenia preto môžu byť dočasne hlasnejšie a zvýši sa spotreba energie.

- ▶ Posúvajte na displeji prstom doľava dovedy, kým sa nezobrazí funkcia.
- ▶ Potvrďte zvolenú funkciu krátkym ťuknutím.
  - ▷ Zaznie tón potvrdenia.
  - ▷ Stav sa objaví v podmenu.
  - ▷ Funkcia je aktivovaná/deaktivovaná.

### 6.2.2 Voľba hodnoty funkcie

Pri nasledujúcich funkciách je možné hodnotu nastaviť v podmenu:

Symbol	Funkcia
	Nastavenie teploty Vypnutie/zapnutie zariadenia







- ▶ Posúvajte na displeji prstom doľava dovedy, kým sa nezobrazí funkcia.
- ▶ Potvrďte zvolenú funkciu krátkym ťuknutím.
- ▶ Potiahnutím prstom na displeji zvolte hodnotu nastavenia.


#### Nastavenie teploty

- ▶ Potvrďte zvolenú hodnotu krátkym ťuknutím.
  - ▷ Zaznie tón potvrdenia.
  - ▷ Indikácia sa zmení na modrú v aktivovanom stave.
  - ▷ Displej prepne späť na menu.

### 6.2.3 Aktivácia/deaktivácia nastavenia

Aktivovať/deaktivovať možno nasledujúce nastavenia:

Symbol	Nastavenie
	WiFi <sup>1</sup>
	Zámok vstupu <sup>2</sup>
	SabbathMode <sup>2</sup>
	Pripomienky <sup>1</sup>
	Vynulovať <sup>2</sup>
	Vypnúť <sup>2</sup>

- ▶ Posúvajte na displeji prstom doľava dovedy, kým sa nezobrazia nastavenia .
- ▶ Potvrďte nastavenia ťuknutím.
- ▶ Posúvajte prstom, kým sa nezobrazí požadované nastavenie.

#### <sup>1</sup> Aktivácia nastavenia (shortpress)





- ▶ Na potvrdenie krátko ťuknite.
  - ▷ Zaznie tón potvrdenia.
  - ▷ Stav sa objaví v podmenu.
  - ▷ Nastavenie je aktivované/deaktivované.


#### <sup>2</sup> Aktivácia nastavenia (longpress)

- ▶ Na potvrdenie na 3 sekundy stlačte výber.
  - ▷ Zaznie tón potvrdenia.
  - ▷ Stav sa objaví v podmenu.
  - ▷ Displej sa zmení.

### 6.2.4 Voľba hodnoty nastavenia

Pri nasledujúcich nastaveniach je možné hodnotu nastaviť v podmenu:




Symbol	Nastavenia
	Jas
	Alarm dverí
	Jednotka teploty
	Jazyk



- ▶ Posúvajte na displeji prstom doľava dovedy, kým sa nezobrazia nastavenia .
- ▶ Potvrďte nastavenia ťuknutím.
- ▶ Posúvajte prstom, kým sa nezobrazí požadované nastavenie.
  - ▶ Na potvrdenie krátko ťuknite.
  - ▶ Potiahnutím prstom na displeji zvolte požadovanú hodnotu nastavenia.
  - ▶ Na potvrdenie krátko ťuknite.
    - ▷ Zaznie tón potvrdenia.
    - ▷ Stav sa krátko objaví v podmenu.
    - ▷ Displej prepne späť na menu.



## 6.2.5 Vypovanie zákaznického menu

V zákaznickom menu je možné vyvolať nasledujúce nastavenia:

Symbol	Funkcia
	TubeClean <sup>2*</sup>
	Kocky ľadu <sup>1*</sup>
	Software

- ▶ Posúvajte na displeji prstom doľava doľava, kým sa nezobrazia nastavenia .
- ▶ Ťuknite na nastavenia.
- ▷ Zobrazí sa podmenu.
- ▶ Posúvajte na displeji prstom doľava doľava, kým sa nezobrazia informácie o zariadení .
- ▶ Držte stlačené 3 sekundy.
- ▷ Zobrazí sa vstupné menu pre číselný kód.
- ▶ Zadajte číselný kód 151.
- ▷ Zobrazí sa zákaznické menu.
- ▶ Posúvajte na displeji prstom doľava doľava, kým sa nezobrazí požadované nastavenie.

### <sup>1</sup> Voľba hodnoty

- ▶ Na potvrdenie krátko ťuknite.
- ▷ Zaznie tón potvrdenia.
- ▷ Stav sa krátko objaví na displeji.
- ▷ Displej prepne späť na menu.

### <sup>2</sup> Aktivácia nastavenia


- ▶ Na potvrdenie na 3 sekundy stlačte zobrazenie.
- ▷ Zaznie tón potvrdenia.
- ▷ Stav sa objaví na displeji.
- ▷ Symbol pulzuje doľava, kým zariadenie pracuje.

## 6.3 Funkcie

### Teplota

Teplota závisí od nasledovných faktorov:

- frekvencia otváraní dverí
- doba otváraní dverí,
- priestorová teplota miesta inštalácie,
- druh, teplota a množstvo potravín

Mraziaci priestor	Odporúčané nastavenie
	-18 °C

### Nastavenie teploty

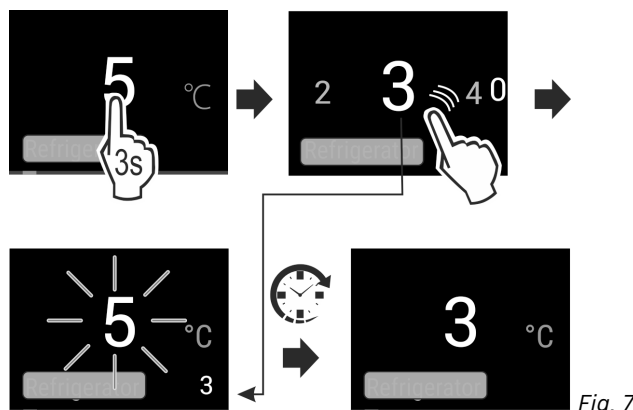


Fig. 7

- ▶ Nastavte hodnotu. (pozri 6.2 Logika obsluhy)
- ▷ Nastavená teplota sa zobrazuje vpravo dole na displeji.

### SuperFrost

Pomocou tejto funkcie prepnete na najvyšší mraziaci výkon. Takto dosiahnete nižšie teploty mrazenia.

Použitie:

- Zamrazenie viac 2 kg čerstvých potravín denne.
- Rýchle premrazenie čerstvých potravín až do vnútra.
- Zvýšenie rezerv chladu v uskladnených mrazených výrobkoch pred rozmrazením zariadenia.

### Aktivácia/deaktivácia funkcie

- Pri malom zmrazovanom množstve:
  - ▶ Aktivujte 6 hodín pred použitím.
  - Pri maximálnom zmrazovanom množstve:
    - ▶ Aktivujte 24 hodín pred použitím.
    - ▶ Aktivácia/deaktivácia (pozri 6.2 Logika obsluhy).
- alebo-
- ▶ Aktivácia/deaktivácia pomocou aplikácie SmartDevice.\*

Funkcia sa automaticky deaktivuje. Následne beží zariadenie ďalej v normálnej prevádzke. Teplota sa nastaví na nastavenú hodnotu.

### PartyMode

Táto funkcia ponúka kolekciu špeciálnych funkcií a nastavení, ktoré sú užitočné počas večierka.

Aktivujú sa nasledujúce funkcie:

- SuperFrost
- IceMaker a MaxIce\*

Všetky funkcie je možné nastaviť flexibilne a individuálne. Po deaktivácii funkcie sa zmeny zahodia.

### Aktivácia/deaktivácia funkcie

- ▶ Aktivácia/deaktivácia (pozri 6.2 Logika obsluhy).
  - ▷ Aktivovaná: Všetky funkcie sú aktivované súčasne.
  - ▷ Deaktivovaná: obnovia sa vopred nastavené teploty.
- Po 24 hodinách sa funkcia automaticky deaktivuje.

### EnergySaver

Táto funkcia znižuje spotrebu energie. Keď zapnete túto funkciu, zvýši sa teplota chladenia.

Teplotná zóna	Odporúčané nastavenie	Teplota pri aktívnom zariadení EnergySaver
-18 °C	-18 °C	-16 °C

Použitie:

- Úspora energie.

## Aktivácia/deaktivácia funkcie

- ▶ Aktivácia/deaktivácia (pozri 6.2 Logika obsluhy) .
- ▷ Aktivovaná: vo všetkých teplotných zónach sú nastavené vyššie teploty.
- ▷ Deaktivovaná: obnovia sa vopred nastavené teploty.



## IceMaker / MaxIce\*

Táto funkcia aktivuje výrobu kociek ľadu.\*

Použitie:\*

- Pri aktivácii tejto funkcie je možné zvoliť medzi normálnou funkciou IceMaker a MaxIce.
- Pomocou funkcie MaxIce je možné v krátkom čase vyrobiť cca 1,5 kg kociek ľadu za 24 h.

Veľkosť kociek ľadu nastavíte funkciou **Veľkosť kociek ľadu**. (pozri Kocky ľadu\*) \*

Vedenia vyčistíte funkciou **TubeClean**. (pozri TubeClean\*) \*

## Aktivácia funkcie\*

Zabezpečte, aby boli splnené nasledovné predpoklady:

- Prívod vody na pevnej prípojke vody je vytvorený. Pozri návod na montáž.\*
- IceMaker je uvedený do prevádzky. (pozri 7.5 IceMaker\*)

▶ Aktivujte funkciu. (pozri 6.2 Logika obsluhy)

**-alebo-**

▶ Aktivácia pomocou Liebherr SmartDevice-App.

- ▷ Môže trvať až 24 hodín, kým sa vyrobí prvá kocka ľadu.

## Deaktivácia funkcie\*

▶ Deaktivujte funkciu. (pozri 6.2 Logika obsluhy)

**-alebo-**

▶ Deaktivácia pomocou Liebherr SmartDevice-App.\*

- ▷ Prebiehajúca výroba kociek ľadu sa ukončí. Následne sa IceMaker vypne.

## 6.4 Nastavenia



## Jazyk

Pomocou tohto nastavenia sa dá nastaviť jazyk zariadenia.

Vybrať je možné nasledujúce jazyky:

- Nemčina
- Angličtina
- Francúzština
- Španielčina
- Taliančina
- Holandčina
- Čeština
- Poľština
- Portugalčina
- Ruština
- Čínština

## Aktivácia/deaktivácia nastavenia

- ▶ Aktivácia/deaktivácia (pozri 6.2 Logika obsluhy) .



## Nadviazanie spojenia WLAN

Toto nastavenie umožňuje nadviazať spojenie medzi zariadením a internetom. Spojenie sa ovláda cez box SmartDevice. Zariadenie je potom možné integrovať cez aplikáciu SmartDevice-App do systému SmartHome-System. Cez aplikáciu SmartDevice-App a ďalšie kompatibilné partnerské siete sa okrem toho môžu používať rozšírené možnosti a nastavenia.

## Poznámka

Box SmartDevice-Box nájdete na [e-shope s domácimi zariadeniami Liebherr](https://home.liebherr.com/shop/de/deu/smartdevicebox.html) (<https://home.liebherr.com/shop/de/deu/smartdevicebox.html>).

Blížšie informácie o dostupnosti, predpokladoch a k jednotlivým voliteľným možnostiam nájdete na internete na stránke <https://smartdevice.liebherr.com/install>.

Použitie:

- Obsluha zariadenia cez aplikáciu SmartDevice-App alebo cez kompatibilné partnerské siete.
- Používanie rozšírených funkcií a nastavení.
- Vyvolanie aktuálneho stavu zariadenia cez aplikáciu SmartDevice-App.

- Box SmartDevice je kúpený a použitý (pozri <https://smartdevice.liebherr.com/install>)\*

- Aplikácia SmartDevice je nainštalovaná (pozri <https://apps.home.liebherr.com/>).

## Nadviazanie spojenia

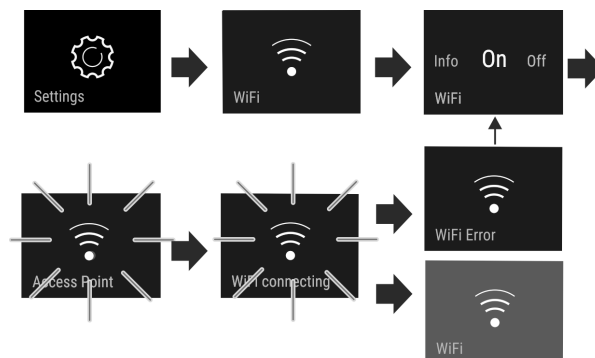


Fig. 8

- ▶ Aktivujte nastavenie (pozri 6.2 Logika obsluhy) .
- ▷ Nadväzuje sa spojenie: objaví sa Connecting. Symbol pulzuje.
- ▷ Spojenie je nadviazané: objaví sa WiFi, indikácia bude modrá.
- ▷ Spojenie zlyhalo: objaví sa WiFi Error.

## Odpojenie spojenia

- ▶ Deaktivujte nastavenie (pozri 6.2 Logika obsluhy) .

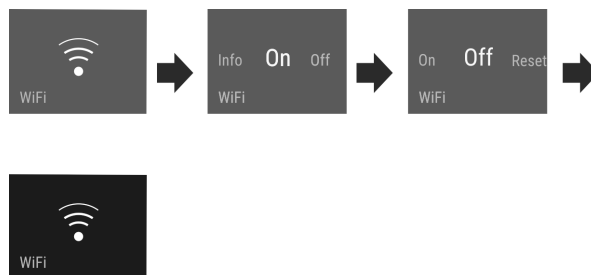



Fig. 9

- ▷ Spojenie je odpojené: Symbol  je trvalo viditeľný.

## Resetovanie spojenia

- ▶ Resetujte nastavenia (pozri 6.2 Logika obsluhy) .

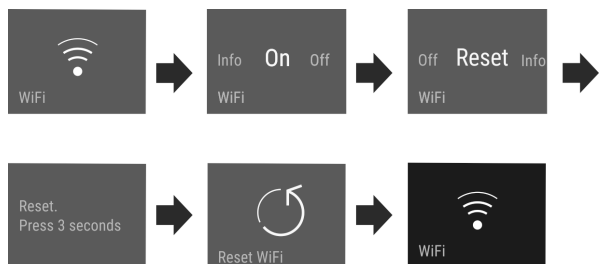


Fig. 10

- ▷ Spojenie aj ďalšie nastavenia sa resetujú na stav pri dodaní.



## Zámok vstupu

Toto nastavenie zabráňuje obsluhu zariadenia nedopátraním, napr. deťmi.

Použitie:

- Vyvarujte sa neúmyselnej zmene nastavení a funkcií.
- Vyvarujte sa neúmyselnému vypnutiu zariadenia.
- Vyvarujte sa neúmyselnému nastaveniu teploty.

## Aktivácia/deaktivácia nastavenia

- ▶ Aktivácia/deaktivácia. (pozri 6.2 Logika obsluhy)



## Jas displeja

Toto nastavenie umožňuje plynulé nastavenie jas displeja.

Nastaviť je možné zobrazíť nasledujúce stupne jas:

- 40 %
- 60 %
- 80 %
- 100 %

## Voľba nastavenia

- ▶ Nastavenie hodnoty (pozri 6.2 Logika obsluhy) .



## Alarm dverí

Toto nastavenie umožňuje nastaviť čas, kým zaznie alarm dverí (pozri Zatvorte dvere) .

Nastaviť možno nasledujúce informácie:

- 1 min
- 2 min
- 3 min
- Vyp

## Voľba nastavenia

- ▶ Nastavte hodnotu (pozri 6.5 Chybové hlásenia) .



## Jednotka teploty

Toto nastavenie umožňuje zmeniť jednotku teploty Celsius - Fahrenheit.

## Voľba nastavenia

- ▶ Nastavenie hodnoty (pozri 6.2 Logika obsluhy) .




## Informácie

Toto nastavenie umožňuje odčítanie informácií o zariadení, ako aj prístup do zákaznickeho menu.

Odčítateľ možno nasledujúce informácie:

- Názov modelu
- Index
- Sériové číslo
- Servisné číslo

## Vyvolanie informácií o zariadení

- ▶ Posúvajte na displeji prstom doľava, kým sa nezobrazia nastavenia .
- ▶ Potvrďte zobrazenie.
- ▶ Posúvajte na displeji prstom doľava, kým sa nezobrazia informácie.
- ▶ Odčítajte informácie o zariadení.



## SabbathMode

Toto nastavenie spĺňa náboženské požiadavky na sabat, resp. židovské sviatky. Ak je režim SabbathMode aktivovaný, niektoré funkcie riadiacej elektroniky sú vypnuté. Vďaka tomu môžete zariadenie používať bez toho, aby ste spôsobili činnosť zariadenia.

Zoznam zariadení s certifikátom Star-K nájdete na adrese [www.star-k.org/appliances](http://www.star-k.org/appliances).

Toto zariadenie má certifikáciu inštitútu „Institute for Science and Halacha“.



## VÝSTRAHA

Nebezpečenstvo otravy potravinami!

Ak sa vyskytne výpadok napájania zo siete, zatiaľ čo je aktivovaný režim SabbathMode, toto hlásenie sa neuloží. Ak je výpadok napájania zo siete ukončený, zariadenie pracuje ďalej v režime SabbathMode. Ak je tento ukončený, na indikátore teploty sa nezobrazí žiadne hlásenie o výpadku napájania zo siete.


Ak sa počas režimu SabbathMode vyskytol výpadok prúdu:

- ▶ Prekontrolujte kvalitu potravín. Nekonzumujte rozmrazené potraviny!

Správanie zariadenia, keď je aktivovaný režim SabbathMode:

- Indikátor Status trvalo zobrazuje SabbathMode.
- Displej je zablokovaný pre obsluhu, s výnimkou deaktivácie režimu SabbathMode.
- Ak sú aktivované funkcie/nastavenia, tak zostanú aktívne.
- Po zatvorení dverí zostane displej jasný.
- Pripomienky sa nevykonajú. Nastavený časový interval sa tiež pozastaví. Funkcia nebude v režime SabbathMode ďalej vedená.
- Pripomienky a varovania sa nezobrazia. Nevyšlú sa žiadne akustické signály a na displeji sa nezobrazia žiadne varovania/nastavenia, ako napr. alarm teploty, alarm dverí.
- IceMaker je mimo prevádzky.\*
- Vnútorne osvetlenie je deaktivované.
- Cyklus rozmrazovania pracuje iba v zadaný čas bez zohľadnenia používania zariadenia.
- Po výpadku napájania zo siete sa zariadenie samočinne prepne späť na režim SabbathMode.

## Aktivácia/deaktivácia režimu SabbathMode

- ▶ Na aktiváciu funkcie sa na displeji posúvajte prstom až k položke menu Nastavenia  a ťuknite na 1 sekundu. Menu sa prepne na dostupné nastavenia.
- ▶ Posúvajte na displeji prstom doľava, kým sa neobjaví symbol pre režim SabbathMode (Menora). Stlačte symbol na tri sekundy.

- ▷ Indikácia zmení farbu.
- ▷ Režim SabbathMode je aktivovaný.

Na deaktiváciu funkcie na 3 sekundy stlačte indikáciu.

Režim SabbathMode je deaktivovaný.



### TubeClean\*

Toto nastavenie umožňuje vyčistenie vedení zariadenia IceMaker.\*

Zabezpečte, aby boli splnené nasledovné predpoklady:\*

- Čistenie zariadenia IceMaker je pripravené (pozri 8.6.6 Čistenie IceMaker\*).

### Aktivácia nastavenia\*

- ▶ Aktivujte nastavenie v zákazníckom menu (pozri 6.2 Logika obsluhy).
- ▷ Pripraví sa preplachovací proces (max. 60 min.): Symbol pulzuje.
- ▷ Prepláchnu sa vodné potrubia: Symbol pulzuje.
- ▷ Preplachovací proces je končený: Funkcia je automaticky deaktivovaná.

5

### Kocky ľadu\*

Toto nastavenie umožňuje individuálne nastavenie veľkosti kociek ľadu.\*

### Voľba nastavenia\*

- ▶ Nastavenie hodnoty v zákazníckom menu (pozri 6.2 Logika obsluhy).



### Pripomienka

Pripomienky sa signalizujú akusticky signálnym tónom a indikujú opticky symbolom na displeji. Signálny tón sa zosilňuje a je čoraz hlasnejší, kým sa hlásenie neukončí.

### Aktivácia nastavenia

- ▶ Aktivácia/deaktivácia (pozri 6.2 Logika obsluhy).



### Vynulovať

Táto funkcia umožňuje vynulovať všetky nastavenia na pôvodné nastavenia z výroby. Všetky nastavenia, ktoré sa doposiaľ vykonali, sa vynulujú späť na pôvodné nastavenie.

### Aktivácia nastavenia

- ▶ Aktivujte (pozri 6.2 Logika obsluhy).



### Vypnutie zariadenia

Toto nastavenie umožňuje vypnúť celé zariadenie.

## Vypnutie celého zariadenia

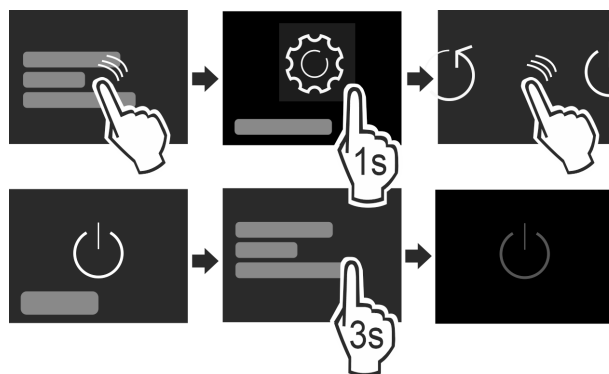


Fig. 11

- ▶ Deaktivácia zariadenia IceMaker.\*
- ▶ Aktivácia/deaktivácia (pozri 6.2 Logika obsluhy).
- ▷ Deaktivované: displej sčernie.

## 6.5 Chybové hlásenia

Chybové hlásenia sa zobrazujú na displeji. Existujú dve kategórie chybových hlásení:

Kategória	Význam
Hlásenie	Pripomína všeobecné operácie. Tieto operácie môžete vykonať a hlásenie tým odstrániť.
Výstraha	Objaví sa pri funkčných poruchách. Okrem indikácie na displeji zaznie aj signál. Signálny tón sa bude zosilňovať, kým indikáciu nepotvrdíte ťuknutím. Jednoduchšie funkčné poruchy môžete odstrániť sami. Ohľadne závažnejších funkčných porúch musíte kontaktovať zákaznícky servis.

### 6.5.1 Výstrahy



#### Zatvorte dvere

Hlásenie sa objaví, keď sú dvere príliš dlho otvorené.

Čas, kým sa hlásenie objaví, je možné nastaviť.

- ▶ Ukončenie alarmu: potvrdte hlásenie.

-alebo-

- ▶ Zatvorte dvere.



#### Výpadok elektrického prúdu

Hlásenie sa objaví, keď teplota mrazenia stúpne v dôsledku prerušenia elektrického prúdu. Po ukončení prerušenia dodávky prúdu zariadenie ďalej pracuje s nastavenou teplotou.

- ▶ Ukončenie alarmu: potvrdte hlásenie.

▷ Objaví sa alarm teploty (pozri Alarm teploty).



#### Alarm teploty

Hlásenie sa objaví, keď teplota nezodpovedá nastavenej teplote.

Príčinou pre teplotné rozdiely môže byť:

- Boli vložené teplé, čerstvé potraviny.
- Pri pretriedovaní alebo odoberaní potravín vniklo dovnútra príliš veľa teplého vzduchu z miestnosti.
- Dlhší čas je vypadnutý elektrický prúd.
- Zariadenie je chybné.

Po odstránení príčiny zariadenie ďalej pracuje s nastavenou teplotou.

- ▶ Potvrďte zobrazenie.
- ▷ Zobrazí sa najvyššia teplota.
- ▶ Znova potvrďte zobrazenie.
- ▷ Zobrazí sa zobrazenie stavu.
- ▷ Zobrazí sa aktuálna teplota.

## Chyba

Toto hlásenie sa objaví, keď pretrváva chyba zariadenia. Niektorá súčiastka zariadenia vykazuje chybu.

- ▶ Otvorte dvere.
- ▶ Kód chyby si poznačte.
- ▶ potvrďte hlásenie.
- ▷ Signálny tón sa stíši.
- ▷ Objaví sa indikácia stavu.
- ▶ Zatvorte dvere.
- ▶ Obráťte sa na zákaznícky servis. (pozri 9.4 Zákaznícky servis)

## 6.5.2 Hlásenia

### Vloženie zásuvky IceMaker\*

Toto hlásenie sa objaví, keď je otvorená zásuvka IceMaker.

- ▶ Zasuňte zásuvku IceMaker.
- ▷ Hlásenie zmizne.
- ▷ IceMaker vyrába kocky ľadu.

## 6.5.3 DemoMode

Ak sa na displeji zobrazí „D“, je aktívny predvádzací režim. Táto funkcia je vyvinutá pre obchodníkov, pretože sú deaktivované všetky funkcie chladiacej techniky.

### Deaktivácia DemoMode

Keď na displeji plynie čas:

- ▶ Potvrďte zobrazenie v priebehu plynúceho času.
- ▷ Režim DemoMode je deaktivovaný.

Keď neplynie čas:

- ▶ Vytiahnite sieťovú zástrčku.
- ▶ Opäť zapojte zástrčku.
- ▷ Režim DemoMode je deaktivovaný.

# 7 Vybavenie

## 7.1 Zásuvky

Zásuvky môžete odobrať za účelom ich vyčistenia.

Zásuvky môžete odobrať, aby ste použili VarioSpace.

Odobratie a vloženie zásuviek sa odlišuje podľa vyťahovacieho systému. Vaše zariadenie môže obsahovať rôzne vyťahovacie systémy.

### Poznámka

Pokiaľ nie je vetranie postačujúce, stúpa spotreba energie a znižuje sa chladiaci výkon.

- ▶ Spodnú zásuvku ponechajte v zariadení!
- ▶ Vzduchové štrbiny ventilátora vnútri na zadnej stene udržiavajte vždy voľné!

### 7.1.1 Zásuvka na teleskopických koľajničkách\*

Zásuvka sa pohybuje s vyťahovacími koľajničkami (teleskopickými koľajničkami). Existujú teleskopické koľajničky s úplným vytiahnutím a teleskopické koľajničky s čiastočným vytiahnutím. Teleskopické koľajničky s úplným vytiahnutím sa dajú zo zariadenia úplne vytiahnuť. Teleskopické koľajničky s čiastočným vytiahnutím sa zo zariadenia nedajú úplne vytiahnuť. To, ktorý systém je vo vašom zariadení, závisí od typu zariadenia.

## Zásuvka vedená na sklenenú dosku

### Odobratie zásuvky

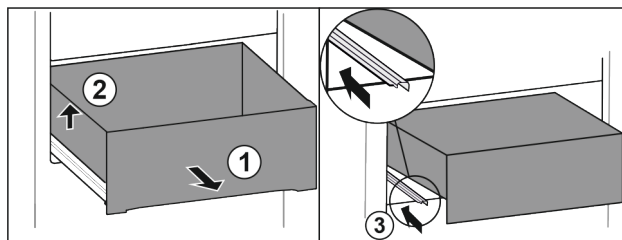


Fig. 12

- ▶ Vytiahnite zásuvku až na doraz. Fig. 12 (1)
- ▶ Nadvihnite zásuvku doľava. Fig. 12 (2)
- ▶ Zasuňte ľavú koľajničku. Fig. 12 (3)

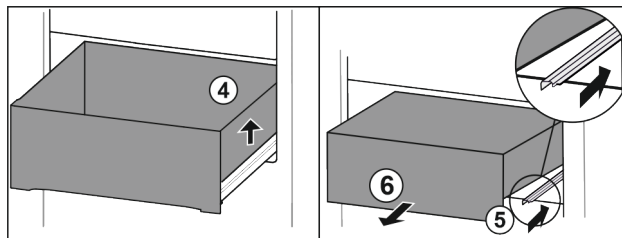


Fig. 13

- ▶ Nadvihnite zásuvku doprava. Fig. 13 (4)
- ▶ Zasuňte pravú koľajničku. Fig. 13 (5)
- ▶ Odoberte zásuvku dopredu. Fig. 13 (6)

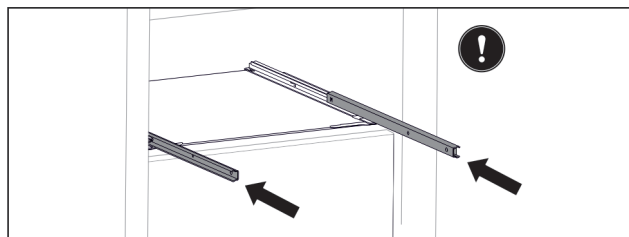


Fig. 14

Ak koľajničky po odobratí zásuvky ešte nie sú úplne zasunuté:

- ▶ Koľajničky úplne zasuňte.

### Vloženie zásuvky

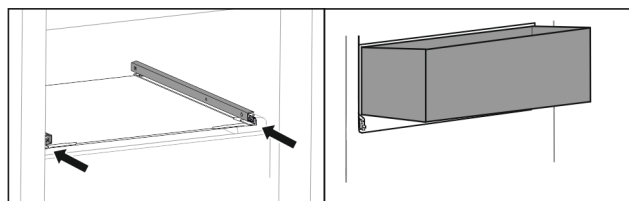


Fig. 15

- ▶ Zasuňte koľajničky.
- ▶ Nasadte zásuvku šikmo na koľajničky.

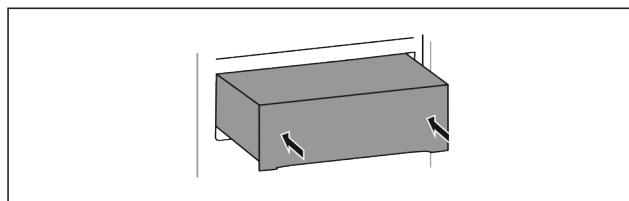


Fig. 16

- ▶ Spustite zásuvku dolu.
- ▶ Zasuňte zásuvku dozadu.

# Vybavenie

## 7.1.2 Horná sklopná zásuvka\*

Keď hornú zásuvku vytiahnete, preklopí sa dopredu. Zachováte si tak lepší pohľad do zásuvky. Funkcia závisí od výšky zariadenia.

### Odobratie zásuvky

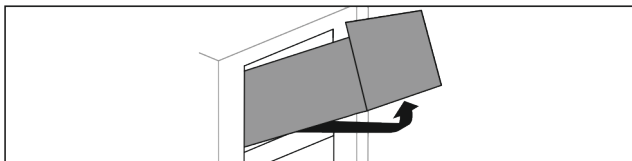


Fig. 17

- ▶ Vytiahnite zásuvku až na doraz.
- ▶ Nadvihnite zásuvku vpredu.
- ▶ Nadvihnite zásuvku zospodu.
- ▶ Odoberte zásuvku dopredu.

### Vloženie zásuvky

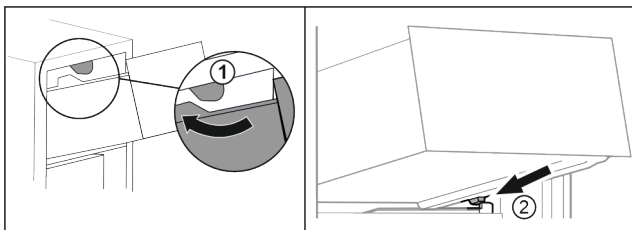


Fig. 18

- ▶ Preved'te zásuvku okolo horných zarážok. Fig. 18 (1)
- ▶ Nasad'te zásuvku šikmo za dolnými zarážkami na rebro nádoby. Fig. 18 (2)
- ▶ Spustite zásuvku dolu.
- ▶ Zasuňte ju dozadu.

## 7.1.3 Zásuvka vedená na rebro nádoby\*

Zásuvka sa pohybuje priamo na rebro nádoby. Nemá žiadne koľajničky.

### Odobratie zásuvky

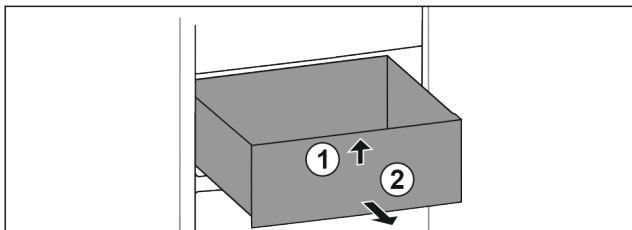


Fig. 19

- ▶ Vytiahnite zásuvku až na doraz.
- ▶ Nadvihnite zásuvku vpredu. Fig. 19 (1)
- ▶ Odoberte zásuvku dopredu. Fig. 19 (2)

### Vloženie zásuvky

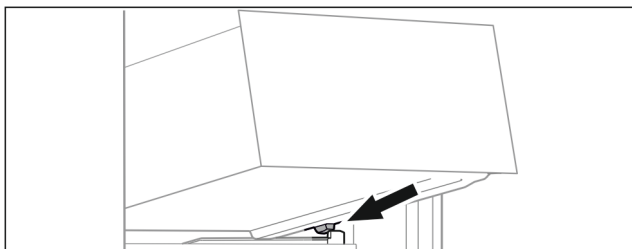


Fig. 20

- ▶ Nasad'te zásuvku šikmo za zarážkami na rebro nádoby. (pozri Fig. 2308)
- ▶ Spustite zásuvku dolu.
- ▶ Zasuňte zásuvku dozadu.

## 7.2 Vyťahovacia polička s IceTower\*

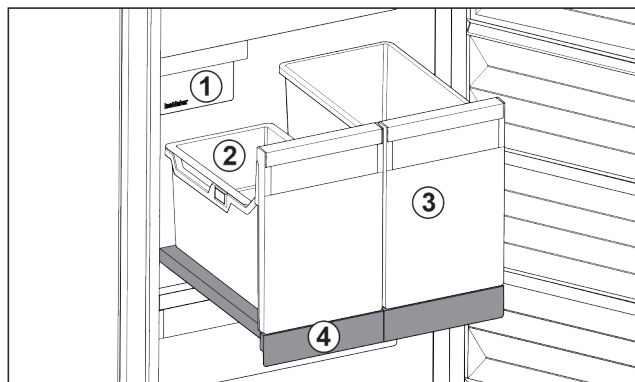


Fig. 21 Vyťahovacia polička s IceTower

- (1) IceMaker
- (2) Závesná miska na kocky ľadu
- (3) Nádoba napríklad na pizzu, alkoholické nápoje
- (4) Vyťahovacia polička

Na vyťahovacej poličke sú dve vysoké nádoby (IceTower). V nádobe Fig. 21 (2) sa hromadia a skladujú kocky ľadu z IceMaker. Nádoba Fig. 21 (3) sa hodí na skladovanie vysokých potravín, ako sú pizze alebo alkoholické nápoje.

Vyťahovacia polička s IceTower je namontovaná na sklenenej doske s vyťahovacími koľajničkami. Vyťahovaciu poličku môžete rozložiť za účelom jej vyčistenia.

### 7.2.1 Rozobratie vyťahovacej poličky s IceTower

#### Odobratie nádoby

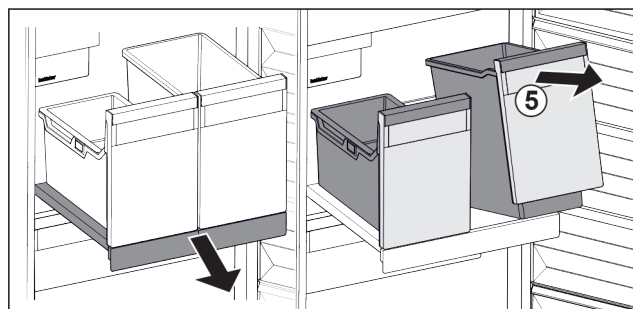


Fig. 22

- ▶ Vytiahnite vyťahovaciu poličku.
- ▶ Nadvihnite nádobu Fig. 22 (5) vpredu.
- ▶ Odoberte nádobu.

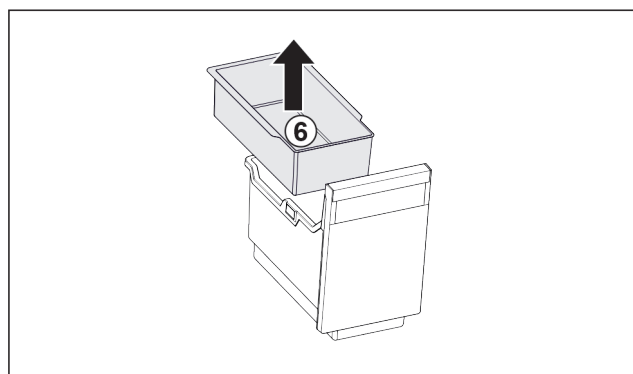


Fig. 23

- ▶ Odoberte závesnú misku Fig. 23 (6).
- ▶ Ak sú kocky ľadu v závesnej miske: vyprázdňte závesnú misku.
- ▶ Nádoba a závesná miska sú odobraté a môžete ich vyčistiť. (pozri 8.6.4 Čistenie vybavenia)

## Odobratie vyťahovacej poličky

Zabezpečte, aby boli splnené nasledovné predpoklady:

- Nádoby sú odobraté. (pozri 7.2.1.1 Odobratie nádoby)

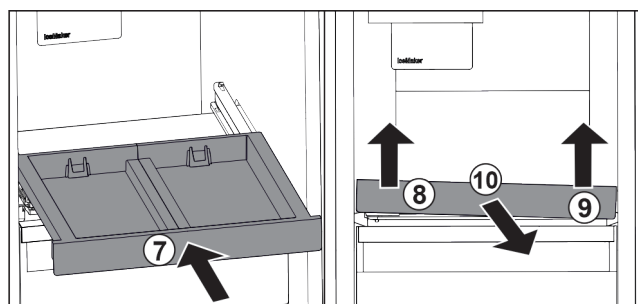


Fig. 24

- ▶ Zasuňte vyťahovaciu poličku. Fig. 24 (7)
- ▶ Nadvihnite vyťahovaciu poličku vpredu vľavo. Fig. 24 (8)
- ▶ Nadvihnite vyťahovaciu poličku vpredu vpravo. Fig. 24 (9)
- ▷ Vyťahovacia polička je vpredu uvoľnená z upevnenia.
- ▶ Odoberte vyťahovaciu poličku dopredu. Fig. 24 (10)
- ▷ Vyťahovacia polička je odobratá a môžete ju vyčistiť. (pozri 8.6.4 Čistenie vybavenia)

## Odobratie sklenenej dosky pod vyťahovacou poličkou

(pozri 7.3 Sklenené dosky\*)

## 7.2.2 Vloženie vyťahovacej poličky s IceTower

### Vloženie sklenenej dosky pod vyťahovacou poličkou

(pozri 7.3 Sklenené dosky\*)

### Vloženie vyťahovacej poličky

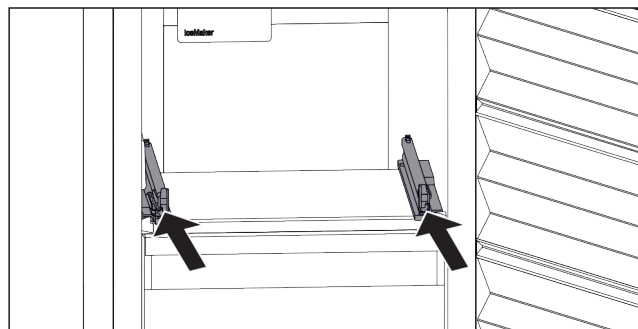


Fig. 25

- ▶ Zasuňte koľajničky.

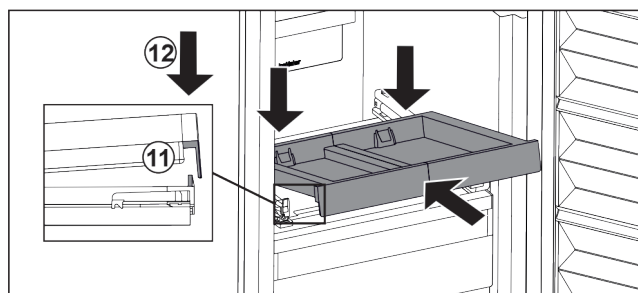


Fig. 26

- ▶ Nasadte vyťahovaciu poličku šikmo za prednú sponu.
- ▶ Zasuňte ju šikmo. Dbajte na to, aby sa na oboch stranách doraz nachádzal za sponou. Fig. 26 (11)
- ▶ Zložte vyťahovaciu poličku vpredu. Fig. 26 (12)

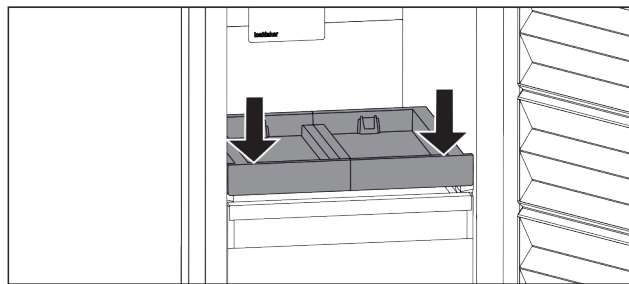


Fig. 27

- ▶ Potlačte vyťahovaciu poličku vpredu nadol.
- ▷ Vyťahovacia polička počutiteľne zapadne.

### Vloženie nádoby

Zabezpečte, aby boli splnené nasledovné predpoklady:

- Vyťahovacia polička je vložená. (pozri 7.2.2.2 Vloženie vyťahovacej poličky)

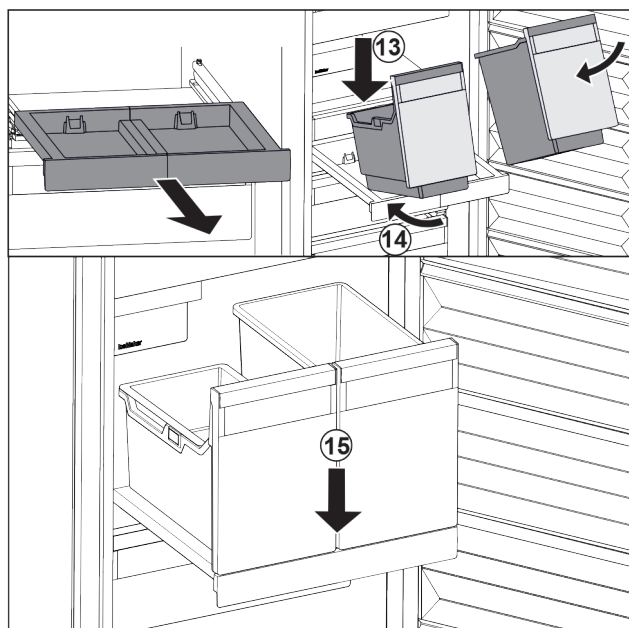


Fig. 28

- ▶ Vytiahnite vyťahovaciu poličku.
- ▶ Držte vyťahovaciu poličku jednou rukou.

### Poznámka

Nádoby sú tvarované tak, aby sa nedali zameniť.

- ▶ Nasadte nádobu šikmo na vyťahovaciu poličku. Fig. 28 (13)
- ▶ Zasuňte nádobu šikmo dozadu. Fig. 28 (14)
- ▶ Zložte nádobu vpredu. Fig. 28 (15)

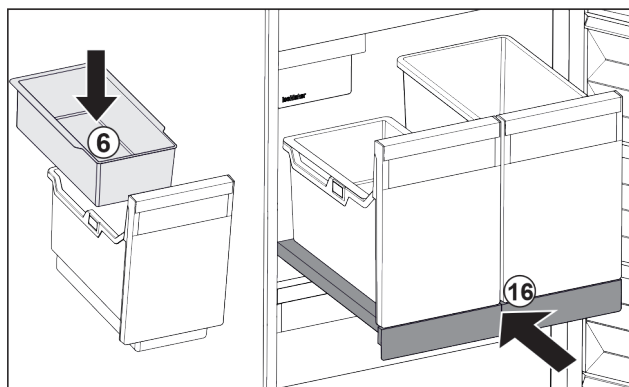


Fig. 29

- ▶ Vložte závesnú misku Fig. 29 (6) na kocky ľadu.

# Vybavenie

- ▶ Zasuňte vyťahovaciu poličku s nádobou (IceTower).  
Fig. 29 (16)
- ▷ Vyťahovacia polička s IceTower je úplne vložená.

## 7.3 Sklenené dosky\*

### POZOR

Nepovolené odobratie sklenenej dosky nad IceTower!\*  
Poškodenia na IceMaker. Na sklenenej doske nad IceTower je upevnený IceMaker.

- ▶ Neodoberajte sklenenú dosku nad IceTower.

Sklenenú dosku pod zásuvkami môžete odobrať za účelom jej vyčistenia.

Sklenenú dosku pod zásuvkami môžete odobrať, aby ste použili VarioSpace.

### 7.3.1 Odobratie/vloženie sklenej dosky

Zabezpečte, aby boli splnené nasledovné predpoklady:

- Sklená doska pod zásuvkou: Zásuvka je odobratá. (pozri 7.1 Zásuvky)
- Vyťahovacia polička pod IceTower: IceTower je odobratý. (pozri 7.2 Vyťahovacia polička s IceTower\*) \*

#### Odobratie sklenenej dosky

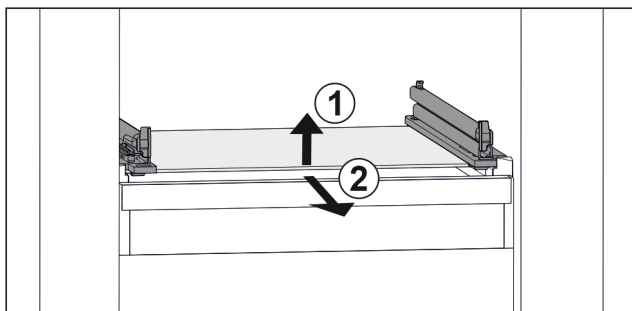


Fig. 30 Príklad zobrazenia sklenenej dosky

- ▶ Nadvihnite sklenenú dosku vpred. Fig. 30 (1)
- ▶ Odoberte sklenenú dosku dopredu. Fig. 30 (2)

#### Vloženie sklenenej dosky

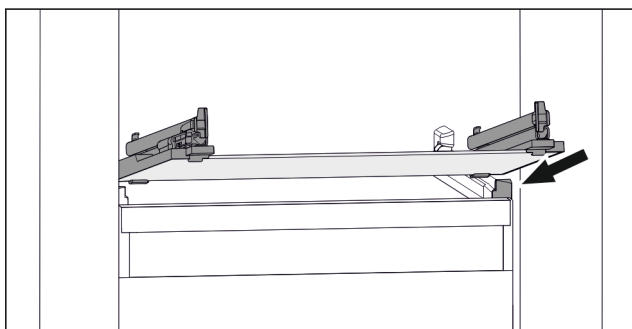


Fig. 31 Príklad zobrazenia sklenenej dosky

- ▶ Nasadte sklenenú dosku šikmo za zarážkami. (pozri Fig. 2319)
- ▶ Spustite sklenenú dosku dolu.
- ▶ Zasuňte sklenenú dosku dozadu.

## 7.4 EasyTwist-Ice\*

Zariadenie EasyTwist-Ice vyrába s nasadenou nádržkou na vodu kocky ľadu.

Zariadenie EasyTwist-Ice slúži výlučne na výrobu kociek ľadu v množstvách bežných pre domácnosť.

### Poznámka

Nemeňte polohu zariadenia EasyTwist-Ice.

Zabezpečte, aby boli splnené nasledovné podmienky:

- Zariadenie EasyTwist-Ice je vyčistené (pozri 8.6.5 Čistenie EasyTwist-Ice\*)
- Nádržka na vodu je vyčistená.
- Zásuvka zariadenia EasyTwist-Ice je úplne zasunutá.

### 7.4.1 Naplnenie nádržky na vodu



#### VÝSTRAHA

Znečistená voda!

Otravy.

- ▶ Plňte len pitnou vodou.

### POZOR

Tekutiny obsahujúce cukor!

Poškodenie zariadenia EasyTwist-Ice.

- ▶ Plňte výlučne studenou pitnou vodou.

### Poznámka

Použitím filtrovanej, dekarbonizovanej vody sa dosiahne pitná voda v najlepšej kvalite pre bezporuchovú výrobu kociek ľadu.

Takúto kvalitu vody je možné dosiahnuť pomocou vodného filtra dostupného v špecializovanom obchode.

- ▶ Nádržku na vodu naplňajte iba filtrovanou, dekarbonizovanou pitnou vodou.

Napájanie vodou pre zariadenie EasyTwist-Ice sa realizuje prostredníctvom nádržky na vodu.

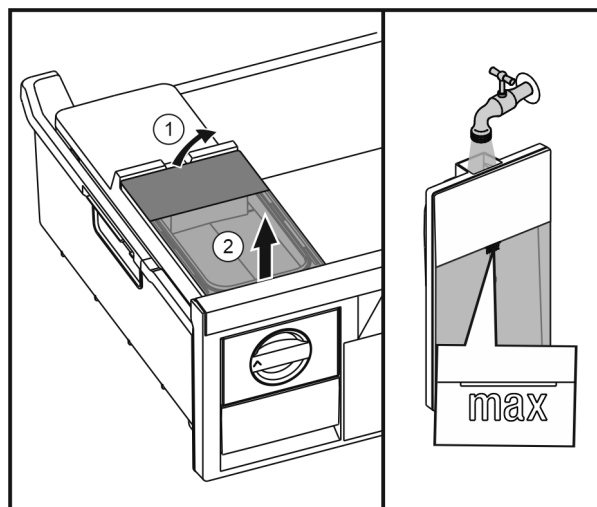


Fig. 32

- ▶ Nadvihnite nádržku na vodu zozadu Fig. 32 (1) a odoberte ju nahor Fig. 32 (2).
- ▶ Naplňte pitnú vodu až po značku.
- ▶ Nasadte nádržku na vodu v opačnom poradí.

### 7.4.2 Výroba kociek ľadu

Výrobná kapacita závisí od teploty mrazenia. Čím nižšia je teplota, tým viac kociek ľadu môžete za určitý čas vyrobiť.

Maximálna kapacita zásuvky na kocky ľadu – 40 ks (2-krát príprava kociek ľadu).

Čas potrebný na prípravu kociek ľadu – najmenej 5 hodín.

#### Uvoľnenie kociek ľadu

- ▶ Otočte otočný gombík doprava až na doraz.

- ▶ V prípade potreby to viackrát zopakujte a otočte gombík ešte trochu.



## 7.5 IceMaker\*

Zariadenie IceMaker slúži výlučne na výrobu kociek ľadu v množstvách bežných pre domácnosť.

Zabezpečte, aby boli splnené nasledovné podmienky:

- Zariadenie IceMaker je očistené (pozri 8 Údržba).
- Zásuvka zariadenia IceMaker je úplne zasunutá.

### 7.5.1 Výroba kociek ľadu

Výrobná kapacita závisí od teploty mrazenia. Čím nižšia je teplota, tým viac kociek ľadu môžete za určitý čas vyrobiť.

Po prvom zapnutí zariadenia IceMaker môže trvať až 24 hodín, kým sa vyrobí prvé kocky ľadu.

- ▶ Aktivujte funkciu IceMaker (pozri 6.2 Logika obsluhy).
- ▶ Výroba veľkého množstva kociek ľadu: Aktivujte funkciu MaxIce (pozri 6.2 Logika obsluhy).
- ▶ Kocky ľadu v zásuvke rovnomerne rozdeľte, aby ste zvýšili objem naplnenia.
- ▶ Zatvorenie zásuvky: IceMaker automaticky začne opäť s výrobou.

#### Poznámka

Ak je v zásuvke zariadenia IceMaker dosiahnutá určitá výška naplnenia, nevyrábajú sa ďalšie kocky ľadu. Zariadenie IceMaker nenaplní zásuvku až po okraj.

## 7.6 VarioSpace

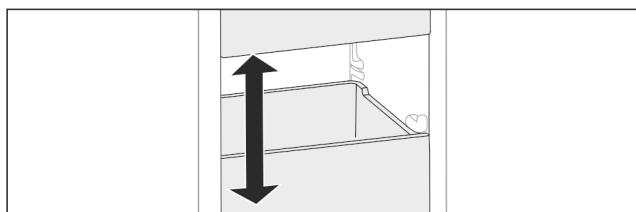


Fig. 33

Vyberte zásuvky a sklenené dosky zo zariadenia. Získate tak miesto na veľké potraviny ako hydina, mäso, veľké časti diviny, ako aj vysoké pečivo. Tieto sa tým môžu zmrazovať a ďalej pripravovať ako celok.

- ▶ Dodržiavajte hranice zaťaženia zásuviek a sklenených dosiek (pozri 9.1 Technické údaje).

## 7.7 Príslušenstvo

### 7.7.1 Akumulátor chladu

Akumulátory chladu zabraňujú pri výpadku elektrického prúdu príliš rýchlemu stúpaniu teploty.

Akumulátory chladu sú v zásuvke.

Akumulátory chladu môžete skladovať v zmrazovacom podnose.

#### Použitie akumulátorov chladu

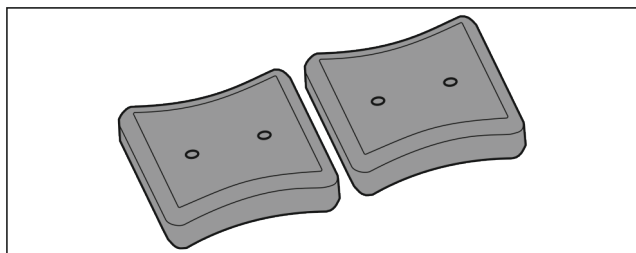


Fig. 34

Keď sú akumulátory chladu premrznuté:

- ▶ V hornej, prednej časti mrazničky ich položte na mrazené výrobky.

### 7.7.2 Miska na kocky ľadu s vekom\*

#### Použitie misky na kocky ľadu

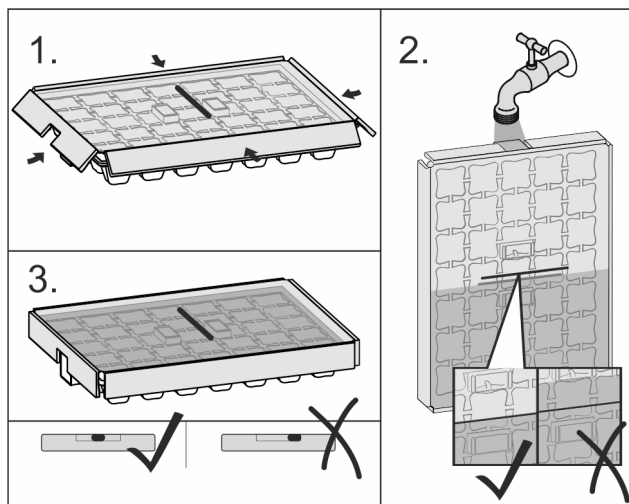


Fig. 35

Keď voda zamrzla:

- ▶ Misku na kocky ľadu držte krátko pod teplou vodou.
- ▶ Odoberte kryt.
- ▶ Konce misky na kocky ľadu otočte zľahka opačným smerom.
- ▶ Uvoľnite kocky ľadu.

#### Rozobratie misky na kocky ľadu

Misku na kocky ľadu je možné rozobrať s cieľom jej očistenia.

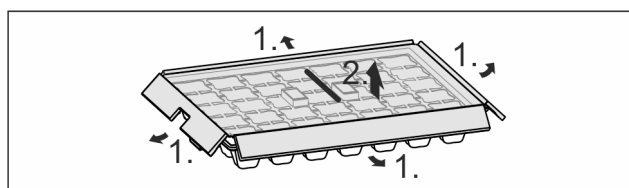


Fig. 36

- ▶ Rozoberte misku na kocky ľadu.

## 8 Údržba

### 8.1 Rozloženie/montáž vyťahovacích systémov

Niektoré vyťahovacie systémy môžete rozložiť za účelom ich vyčistenia. Vaše zariadenie môže obsahovať rôzne vyťahovacie systémy.

Nasledujúce vyťahovacie systémy sa dajú alebo nedajú rozložiť:

Vyťahovací systém	dá sa rozložiť/ nedá sa rozložiť
Zásuvka vedená na sklenenú dosku	dá sa rozložiť (pozri 8.2.1 Zásuvka vedená na sklenenú dosku)
Horná sklopná zásuvka*	nedá sa rozložiť*
Zásuvka vedená na rebro nádoby*	dá sa rozložiť (pozri 8.3 Zásuvka vedená na rebro nádoby*) *
IceTower*	dá sa rozložiť (pozri 8.4 IceTower*) *

## 8.2 Zásuvka vedená na teleskopických koľajničkách\*

### 8.2.1 Zásuvka vedená na sklenenú dosku

#### Rozobratie vyťahovacieho systému

Zabezpečte, aby boli splnené nasledovné predpoklady:

- Zásuvka je odobratá.
- Sklenená doska je odobratá. (pozri 7.3 Sklenené dosky\*)

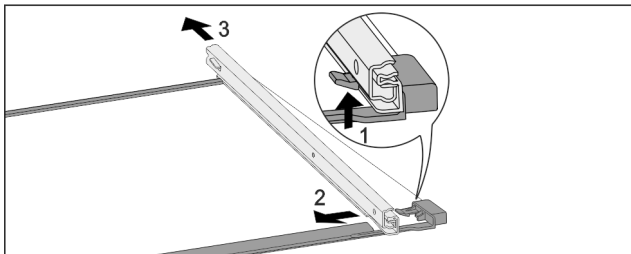


Fig. 37 Sklenená doska s koľajničkami

- ▶ Potlačte predný západkový hák nahor. (1)
- ▶ Odsuňte vyťahovaciu koľajničku do strany (2) a dozadu (3).

#### Montáž vyťahovacieho systému

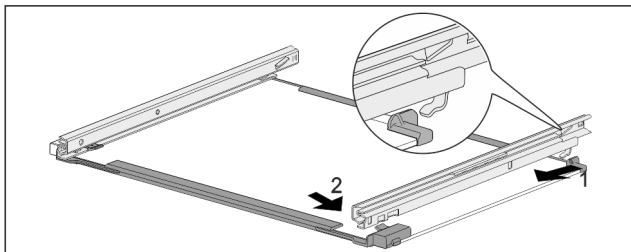


Fig. 38 Sklenená doska s koľajničkami

- ▶ Zaháknite koľajničku vzadu. (1)
- ▶ Zaklapnite koľajničku vpredu. (2)

## 8.3 Zásuvka vedená na rebro nádoby\*

### 8.3.1 Rozobratie vyťahovacieho systému

Zabezpečte, aby boli splnené nasledovné predpoklady:

- Zásuvka je odobratá. (pozri 7.1.3 Zásuvka vedená na rebro nádoby\*)

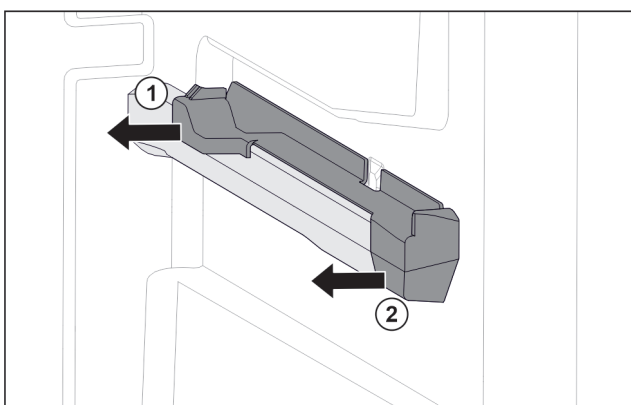


Fig. 39 Násuvný diel na pravom rebre nádoby

- ▶ Uchopte násuvný diel dole vzadu.
- ▶ Stiahnite násuvný diel vzadu do strany. Fig. 39 (1)
- ▶ Stiahnite násuvný diel vpredu do strany. Fig. 39 (2)

### 8.3.2 Montáž vyťahovacieho systému

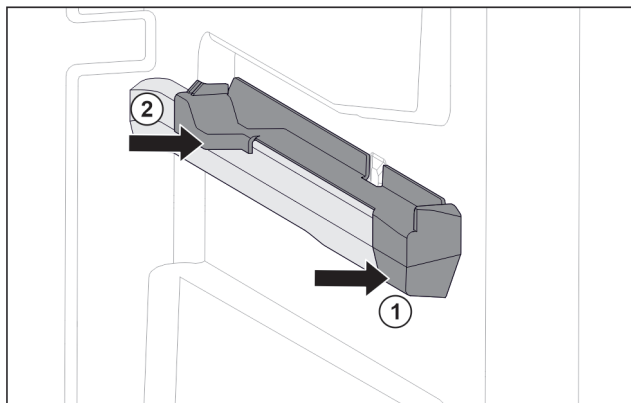


Fig. 40 Násuvný diel na pravom rebre nádoby

- ▶ Nasadte násuvný diel vpredu na rebro nádoby. Fig. 40 (1)
- ▶ Prítlačte násuvný diel vzadu. Fig. 40 (2)

## 8.4 IceTower\*

### 8.4.1 Rozobratie vyťahovacieho systému

Zabezpečte, aby boli splnené nasledovné predpoklady:

- IceTower je odobratý. (pozri 7.2 Vyťahovacia polička s IceTower\*)
- Sklenená doska je odobratá. (pozri 7.3 Sklenené dosky\*)
- ▶ Odložte vyťahovaciu poličku na stôl.
- ▷ Koľajničky môžete ľahšie odobrať zo sklenenej dosky.

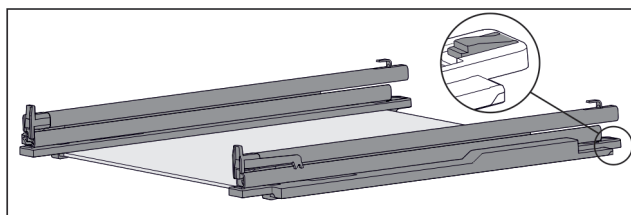


Fig. 41 Sklenená doska s koľajničkami a prídržnými dielmi

- ▶ Potlačte prídržný diel vzadu nadol (pozri Fig. 2329) a súčasne posuňte koľajničku dozadu.

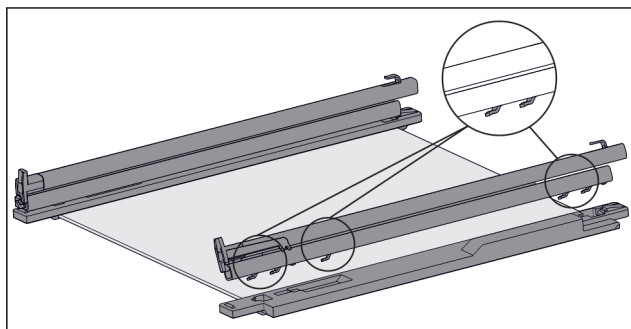


Fig. 42 Sklenená doska s koľajničkami a prídržnými dielmi

- ▷ Háky koľajničky sa uvoľnia z prídržného dielu.
- ▶ Odoberte koľajničku z prídržného dielu.

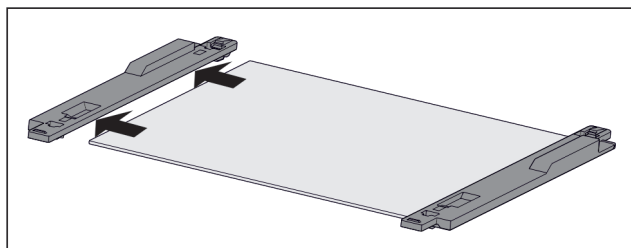


Fig. 43 Sklenená doska s prídržnými dielmi

- ▶ Stiahnite prídržný diel sklenenej dosky do strany.

## 8.4.2 Montáž vyťahovacieho systému

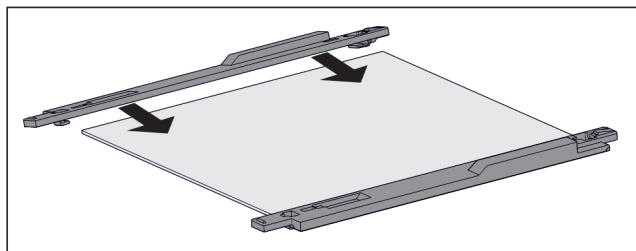


Fig. 44 Sklenená doska s prídržnými dielmi

- ▶ Nasadte prídržný diel na sklenenú dosku.
- ▶ Nasuňte prídržný diel až na doraz na sklenenú dosku.

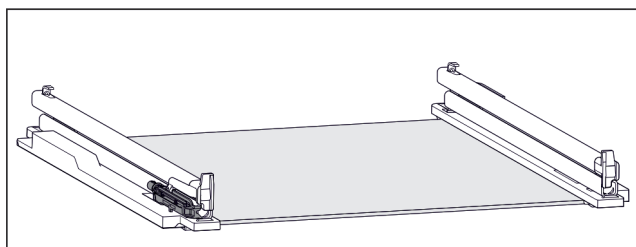


Fig. 45 Tlmiaca jednotka

Na ľavej koľajničke je upevnená tlmiaca jednotka. (pozri Fig. 2333) Na pravej koľajničke nie je upevnená tlmiaca jednotka.

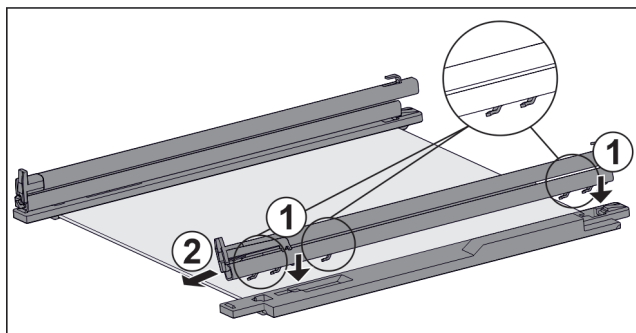


Fig. 46 Sklenená doska s koľajničkami a prídržnými dielmi

- Namontujte koľajničku s tlmiacou jednotkou:
- ▶ Nasadte háky koľajničky na otvory **ľavého** prídržného dielu. Fig. 46 (1)
  - ▶ Potiahnite koľajničku dopredu. Fig. 46 (2)
  - ▷ Koľajnička vzadu počutelne zapadne. Namontujte koľajničku **bez** tlmiacej jednotky:
  - ▶ Nasadte háky koľajničky na otvory **pravého** prídržného dielu. Fig. 46 (1)
  - ▶ Potiahnite koľajničku dopredu. Fig. 46 (2)
  - ▷ Koľajnička vzadu počutelne zapadne.

## 8.5 Rozmrazovanie zariadenia

### 8.5.1 Rozmrazovanie so systémom NoFrost

Rozmrazovanie prebieha automaticky systémom NoFrost. Vlhkosť sa zráža na výparníku, pravidelne sa rozmrazuje a odparuje.

Zariadenie sa nemusí rozmrazovať.

#### Poznámka

Na dne zariadenia sa môžu hromadiť kvapky vody.

Ak vyradíte zariadenie z prevádzky:

- ▶ Položte pred zariadenie uterák, aby sa zachytili prípadne vytekajúce kvapky vody. (pozri 10 Odstavenie z prevádzky)

## 8.6 Čistenie zariadenia

### 8.6.1 Príprava



#### VÝSTRAHA

Nebezpečenstvo úderu elektrickým prúdom!

- ▶ Vytiahnite zástrčku chladiaceho zariadenia alebo prerušte prívod prúdu.



#### VÝSTRAHA

Nebezpečenstvo požiaru

- ▶ Nepoškodte chladiaci okruh.

- ▶ Vyprázdnite zariadenie.

- ▶ Vytiahnite sieťovú zástrčku.

### 8.6.2 Čistenie skrine

#### POZOR

Nesprávne čistenie!

Poškodenia zariadenia.

- ▶ Používajte výlučne mäkké handričky a viacúčelové čistiace prostriedky s neutrálnym pH.
- ▶ Nepoužívajte odierajúce alebo škriabajúce špongie alebo ocelovú vlnu.
- ▶ Nepoužívajte ostré, abrazívne čistiace prostriedky obsahujúce piesok, chloridy alebo kyseliny.



#### VÝSTRAHA

Nebezpečenstvo poranenia a poškodenia horúcou parou!

Horúca para môže viesť k popáleninám a poškodiť povrchy.

- ▶ Nepoužívajte prístroje na čistenie paru!

- ▶ Utrite skriňu mäkkou, čistou handričkou. Pri silnom znečistení použite vlažnú vodu s neutrálnym čistiacim prostriedkom. Sklenené plochy sa môžu očistiť aj čistiacim prostriedkom na sklo.

### 8.6.3 Čistenie vnútorného priestoru

#### POZOR

Nesprávne čistenie!

Poškodenia zariadenia.

- ▶ Používajte výlučne mäkké handričky a viacúčelové čistiace prostriedky s neutrálnym pH.
- ▶ Nepoužívajte odierajúce alebo škriabajúce špongie alebo ocelovú vlnu.
- ▶ Nepoužívajte ostré, abrazívne čistiace prostriedky obsahujúce piesok, chloridy alebo kyseliny.

- ▶ Plastové plochy: ručne očistite mäkkou, čistou handričkou, vlažnou vodou a trochou umývacieho prostriedku.
- ▶ Kovové plochy: ručne očistite mäkkou, čistou handričkou, vlažnou vodou a trochou umývacieho prostriedku.

### 8.6.4 Čistenie vybavenia

#### POZOR

Nesprávne čistenie!

Poškodenia zariadenia.

- ▶ Používajte výlučne mäkké handričky a viacúčelové čistiace prostriedky s neutrálnym pH.
- ▶ Nepoužívajte odierajúce alebo škriabajúce špongie alebo ocelovú vlnu.
- ▶ Nepoužívajte ostré, abrazívne čistiace prostriedky obsahujúce piesok, chloridy alebo kyseliny.

# Údržba

Čistenie mäkkou, čistou handričkou, vlažnou vodou a trochu umývacieho prostriedku:

- Vyťahovacia polička IceTower\*
- Zásuvka  
Všimnite si, prosím: Neodstráňte magnet na zásuvke!  
Magnet zabezpečuje funkciu zariadenia IceMaker.\*
- Zmrazovací podnos

Čistenie vlhkou handričkou:\*

- Teleskopické koľajničky  
Všimnite si, prosím: tuk v klzných dráhach slúži na mazanie a nesmie sa odstraňovať!

Čistenie v umývačke riadu do 60 °C:

- Miska na kocky ľadu\*
- Naberačka na kocky ľadu\*
- Rozobratie vybavenia: pozri príslušnú kapitolu.
- Očistite vybavenie.

## 8.6.5 Čistenie EasyTwist-Ice\*

Čistenie sa musí vykonať pri:

- Prvom uvedení do prevádzky
- Nepoužívaní dlhšom ako 48 hodín
- Potrebe čistenia.

**Pri prvom uvedení do prevádzky, dlhšom nepoužívaní alebo pri potrebe čistenia**

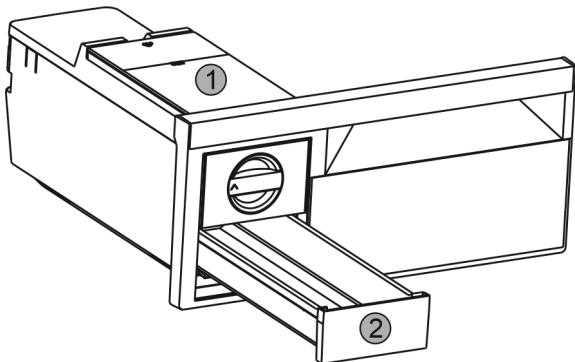


Fig. 47

- Odoberte nádržku na vodu Fig. 47 (1) a zásuvku na kocky ľadu Fig. 47 (2).
- Vyberte zásuvku na zmrazovanie s EasyTwist-Ice.

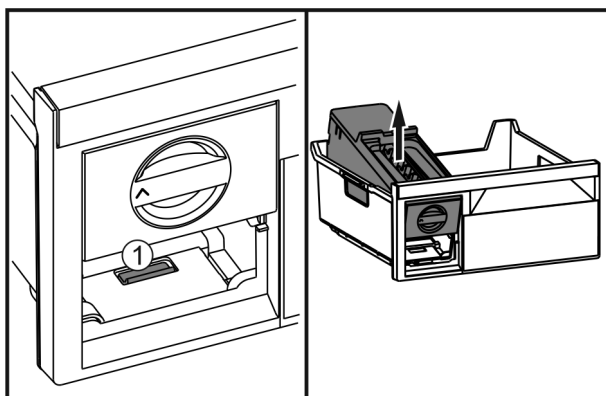


Fig. 48

- Stlačte sponu Fig. 48 (1), nadvihnite zariadenie EasyTwist-Ice zozadu a vyberte ho zo zásuvky na zmrazovanie.

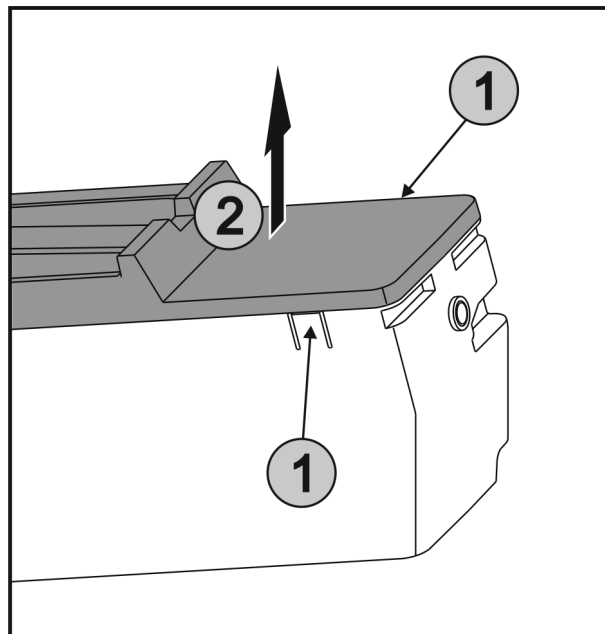


Fig. 49

- Súčasne stlačte spony Fig. 49 (1) na oboch stranách EasyTwist-Ice a odoberte kryt Fig. 49 (2) nahor.

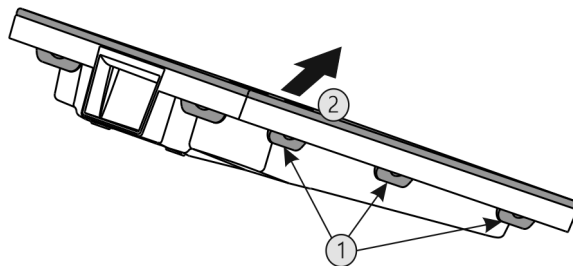


Fig. 50

- Postupne stlačte všetky spony Fig. 50 (1) a odoberte kryt Fig. 50 (2).
- Vyčistite zásuvku na kocky ľadu, nádržku na vodu a EasyTwist-Ice teplou vodou s trochu umývacieho prostriedku.
- Zmontujte EasyTwist-Ice.

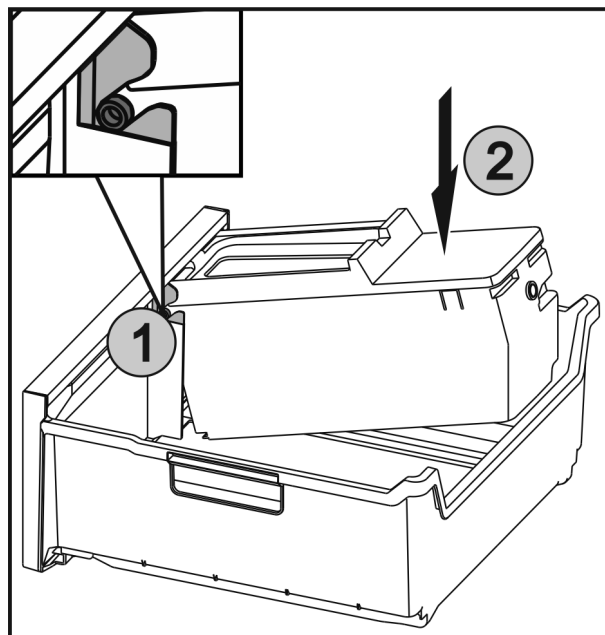


Fig. 51

- Zasaňte osi Fig. 51 (1) na EasyTwist-Ice do vedení a tlačte zadnú stranu Fig. 51 (2), kým spona nezapadne.

- ▶ Zasuňte zásuvku EasyTwist-Ice.



### VÝSTRAHA

Znečistená voda!

Otravy.

- ▶ Plňte len pitnou vodou.

- ▶ Nádržku na vodu naplňte vodou a nasadte. (pozri 7.4.1 Naplnenie nádržky na vodu)

S nefiltrovanou vodou:

- ▶ Kocky ľadu, ktoré sa vyrobia do 24 hodín po prvej výrobe kociek ľadu, zlikvidujte.

S filtrovanou vodou:

- ▶ Kocky ľadu, ktoré sa vyrobia do 48 hodín po prvej výrobe kociek ľadu, zlikvidujte.

### 8.6.6 Čistenie IceMaker\*

Zariadenie IceMaker je možné čistiť rôznymi spôsobmi.

Čistenie sa musí vykonať pri:

- Prvom uvedení do prevádzky
- Nepoužívanie dlhšie ako 5 dní.\*

Zabezpečte, aby boli splnené nasledovné predpoklady:

- Zásuvka zariadenia IceMaker je vyprázdnená.
- Zásuvka zariadenia IceMaker je zasunutá.
- Zariadenie IceMaker je aktivované. (pozri 6.2 Logika obsluhy)

#### Pri prvom uvedení do prevádzky alebo dlhšom nepoužívaní

Vyčistite zariadenie IceMaker pomocou funkcie TubeClean.

- ▶ Do zásuvky pod zariadením IceMaker postavte 1,5 l prázdnu nádobu (max. výška 10 cm).
- ▶ Aktivujte funkciu TubeClean. (pozri 6.2 Logika obsluhy)
- ▷ Pripraví sa preplachovací proces (max. 60 min.): Symbol pulzuje.
- ▷ Prepláchnu sa vodné potrubia: Symbol pulzuje.
- ▷ Preplachovací proces je končený: Funkcia je automaticky deaktivovaná.
- ▶ Odoberte zásuvku zariadenia IceMaker a odstráňte nádobu.
- ▶ Zásuvku zariadenia IceMaker očistite teplou vodou a jemným čistiacim prostriedkom.
- ▶ Zasuňte zásuvku IceMaker.
- ▷ Automaticky sa spustí výroba kociek ľadu.
- ▶ Kocky ľadu, ktoré sa vyrobia do 24 hodín po prvej výrobe kociek ľadu, zlikvidujte.

#### Pri potrebe čistenia

Manuálne vyčistite zariadenie IceMaker.

- ▶ Odoberte zásuvku zariadenia IceMaker a vyčistite ju teplou vodou s trochou umývacieho prostriedku.
- ▶ Zasuňte zásuvku IceMaker.
- ▷ Automaticky sa spustí výroba kociek ľadu.

### 8.6.7 Po čistení

- ▶ Zariadenia a diely vybavenia vytrite do sucha.
- ▶ Zariadenie pripojte a zapnite.
- ▶ Aktivujte SuperFrost (pozri 6.3 Funkcie). Ak je teplota dostatočne nízka:
- ▶ Vložte potraviny.
- ▶ Pravidelne opakujte čistenie.

## 9 Pomoc zákazníkom

### 9.1 Technické údaje

Teplotný rozsah	
Mrazenie	-28 °C až -15 °C

Maximálne zmrazované množstvo / 24h	
Mraznička	Pozri typový štítok v časti „Kapacita zmrazovania ... /24h“

Maximálna hmotnosť naloženia vybavenia			
Vybavenie	Šírka zariadenia 550 mm (pozri návod na montáž, Rozmery zariadenia)	Šírka zariadenia 600 mm (pozri návod na montáž, Rozmery zariadenia)	Šírka zariadenia 700 mm (pozri návod na montáž, Rozmery zariadenia)
Zásuvka vedená na rebro nádoby*	14 kg*	19 kg*	19 kg*
Zásuvka vedená na sklenenú dosku	12 kg	15 kg	22 kg
Spodná zásuvka	--	11 kg	19 kg
Horná sklopná zásuvka*	--*	19 kg*	19 kg*

Výroba kociek ľadu pomocou zariadenia IceMaker*	
Výroba kociek ľadu / 24 h	Pri teplote -18 °C: 0,8 kg kociek ľadu
Maximálna výroba kociek ľadu / 24 h	Pri aktívnej funkcii MaxIce: 1,2 kg kociek ľadu

Výroba kociek ľadu pomocou zariadenia EasyTwist-Ice*	
Doba trvania pri -18 °C	cca 5,5 h
Doba trvania pri zapnutom zariadení SuperFrost	cca 3 h

Osvetlenie	
Trieda energetickej účinnosti <sup>1</sup>	Svetelný zdroj
Tento výrobok obsahuje svetelný zdroj triedy energetickej účinnosti G	LED

*1 Zariadenie môže obsahovať svetelné zdroje s rozdielnymi triedami energetickej účinnosti. Najnižšia trieda energetickej účinnosti je uvedená.*

Pre zariadenia s pripojením cez WLAN:\*

Údaj o frekvencii*	
Frekvenčné pásmo	2,4 GHz
Maximálny vyžarovaný výkon	<100 mW
Účel použitia rádiového zariadenia	Pripojenie do miestnej siete WLAN na dátovú komunikáciu

## 9.2 Prevádzkový hluk

Počas chodu vydáva zariadenie rôzne zvuky.

- Pri **nízkom chladiacom výkone** pracuje zariadenie v energeticky úsporne, ale dlhšie. Hlasitosť je **nižšia**.
- Pri **vysokom chladiacom výkone** sa potraviny ochladia rýchlejšie. Hlasitosť je **vyššia**.

Príklady:

- aktivované funkcie (pozri 6.3 Funkcie)
- bežiaci ventilátor
- čerstvo vložené potraviny
- vysoká teplota okolia
- dlho otvorené dvere

Hluk	Možná příčina	Druh hluku
Bublání a žbblnkání	Chladivo proudí v chladiacem okruhu.	normální pracovní hluk
Prskání a syčání	Chladivo sa vstrekuje do chladiaceho okruhu.	normální pracovní hluk
Bručení	Zariadenie chladí. Hlasitosť závisí od chladiaceho výkonu.	normální pracovní hluk
Zvuky srkání	Dvere s tlmičom pri zatváraní sa otvoria a zatvoria.	normální pracovní hluk
Vrčání a hučání	Ventilátor beží.	normální prevádzkový hluk
Cvákání	Komponenty sa zapínajú a vypínajú.	normální hluk pri vypínaní

Hluk	Možná příčina	Druh hluku
Drnčání alebo bzučanie	Ventily alebo klapky sú aktívne.	normální hluk pri vypínaní

Hluk	Možná příčina	Druh hluku	Odstránenie
Vibrácie	Nevhodná montáž	Hluk chyby	Zariadenie vyrovnaťe vodorovne pomocou nastaviteľných nôh.
Klepanie	Vybavenie, predmety vo vnútri zariadenia	Hluk chyby	Upevnite diely vybavenia. Nechajte rozstup medzi predmetmi.

## 9.3 Technická porucha

Toto zariadenie je skonštruované a vyrobené tak, aby bola zabezpečená jeho bezpečná funkcia a dlhá životnosť. Pokiaľ sa napriek tomu počas prevádzky vyskytne porucha, prekontrolujte prosím, či nie je prípadne spôsobená chybou obsluhou. V takomto prípade vám musia byť aj v priebehu záručnej doby účtované vyplývajúce náklady.

Nasledovné poruchy môžete odstrániť sami.

### 9.3.1 Funkcia zariadenia

Chyba	Príčina	Odstránenie
<b>Zariadenie nepracuje.</b>	→ Zariadenie nie je zapnuté.	▶ Zapnite zariadenie.
	→ Sieťová zástrčka nie je správne zasunutá v zásuvke.	▶ Prekontrolujte sieťovú zástrčku.
	→ Poistka zásuvky nie je v poriadku.	▶ Prekontrolujte poistku.
	→ Výpadok elektrického prúdu	▶ Zariadenie ponechajte zatvorené. ▶ Chráňte potraviny: položte akumulátory chladu zhora na potraviny alebo použite decentralnú skriňovú mrazničku v prípade, že bude výpadok elektrického prúdu trvať dlhšie. ▶ Rozmrazené potraviny nikdy opäť nezmrázajte.
	→ Zástrčka zariadenia nie je správne zasunutá v zariadení.	▶ Skontrolujte zástrčku zariadenia.
<b>Teplota nie je dostatočne nízka.</b>	→ Dvere zariadenia nie sú správne zatvorené.	▶ Zatvorte dvere zariadenia.
	→ Prevzdušnenie a vetranie nie je dostatočné.	▶ Uvoľnite a vyčistite vetraciu mriežku.
	→ Teplota okolia je príliš vysoká.	▶ Riešenie problému: (pozri 1.3 Oblasť použitia zariadenia) .
	→ Zariadenie sa otváralo príliš často alebo na príliš dlhú dobu.	▶ Počkajte, či sa požadovaná teplota opäť sama nenastaví. Ak nie, obráťte sa na zákaznícky servis (pozri 9.4 Zákaznícky servis) .
	→ Vložili sa príliš veľké množstvá čerstvých potravín bez funkcie SuperFrost.	▶ Riešenie problému: (pozri SuperFrost)

Chyba	Príčina	Odstránenie
	→ Teplota je nesprávne nastavená.	▶ Teplotu nastavte nižšie a po 24 hodinách ju prekontrolujte.
	→ Zariadenie stojí veľmi blízko zdroja tepla (sporák, vykurovanie atď.).	▶ Zmeňte umiestnenie zariadenia alebo zdroja tepla.
<b>Indikátor stavu nesvieti.*</b>	→ Indikátor stavu je vypnutý.	▶ Zapnite indikátor stavu .
	→ Dvere sú otvorené.	▶ Zatvorte dvere.
	→ Zariadenie je vypnuté.	▶ Zapnite zariadenie.
	→ LED je chybná.	▶ Obráťte sa na zákaznícky servis (pozri 8 Údržba) .
<b>Tesnenie dverí je chybné alebo sa musí vymeniť z iných dôvodov.</b>	→ Tesnenie dverí je vymeniteľné. Je ho možné vymeniť bez ďalšieho pomocného nástroja.	▶ Obráťte sa na zákaznícky servis (pozri 9.4 Zákaznícky servis) .
<b>Námraza v zariadení alebo sa tvorí kondenzát.</b>	→ Tesnenie dverí môže vyklízuť z drážky.	▶ Skontrolujte správne umiestnenie tesnenia dverí v drážke.
<b>Zariadenie je na vonkajších plochách teplé*.</b>	→ Teplo chladiaceho okruhu sa používa na zabraňovanie vzniku kondenzátu.	▶ To je normálne.

## 9.3.2 Vybavenie

Chyba	Príčina	Odstránenie
<b>Zariadenie IceMaker sa nedá zapnúť.*</b>	→ Zariadenia a tým aj zariadenie IceMaker nie sú pripojené.	▶ Pripojte zariadenie (pozri návod na montáž).
<b>Zariadenie IceMaker nevyrába kocky ľadu.*</b>	→ Zariadenie IceMaker nie je zapnuté.	▶ Aktivujte IceMaker.
	→ Zásuvka zariadenia IceMaker nie je správne zatvorená.	▶ Zásuvku správne zasuňte.
	→ Pripojenie vody nie je otvorené.	▶ Otvorte prípojku vody.*
<b>Vnútorne osvetlenie nesvieti.</b>	→ Zariadenie nie je zapnuté.	▶ Zapnite zariadenie.
	→ Dvere boli otvorené dlhšie ako 15 minút.	▶ Vnútorne osvetlenie sa pri otvorených dverách automaticky vypína približne po 15 minútach.
	→ Osvetlenie LED je chybné alebo je poškodený kryt.	▶ Obráťte sa na zákaznícky servis (pozri 9.4 Zákaznícky servis) .

## 9.4 Zákaznícky servis

Najskôr prekontrolujte, či nemôžete chybu odstrániť sami (pozri 9 Pomoc zákazníkom) . V opačnom prípade sa obráťte na zákaznícky servis.

Adresu nájdete v priloženej brožúre „Servis Liebherr“.



### VÝSTRAHA

Neodborná oprava!  
Poranenia.

- ▶ Opravy a zásahy do zariadenia a do sieťového prívodu, ktoré nie sú výslovne vymenované v (pozri 8 Údržba) , nechajte vykonať zákazníckemu servisu.
- ▶ Poškodený sieťový prívod smie vymeniť len výrobca, jeho zákaznícky servis alebo podobne kvalifikovaná osoba.
- ▶ Pri zariadeniach s prístrojovou sieťovou zástrčkou smie výmenu vykonať zákazník.

### 9.4.1 Kontaktovanie zákazníckeho servisu

Pripravte si nasledujúce informácie o zariadení:

- Označenie zariadenia (model a index)
- Servisné číslo (servis)
- Sériové číslo (sér. č.)

▶ Vyvolajte informácie o zariadení na displeji (pozri Informácie) .

**-alebo-**

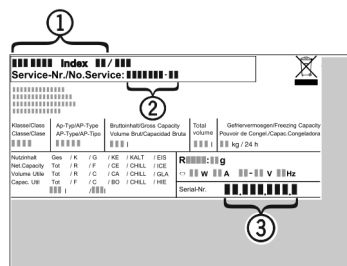
▶ Prečítajte si informácie o zariadení na typovom štítku (pozri 9.5 Typový štítok) .

- ▶ Poznačte si informácie o zariadení.
- ▶ Informovanie zákazníckeho servisu: oznámte chyby a informácie o zariadení.
- ▷ To umožní rýchly a účelný servisný zásah.
- ▶ Nasledujte ďalšie pokyny zákazníckeho servisu.

# Odstavenie z prevádzky

## 9.5 Typový štítok

Typový štítok sa nachádza za zásuvkami na vnútornej strane zariadenia.



- (1) Označenie zariadenia (3) Sériové číslo  
(2) Servisné číslo
- Informácie odčítajte z typového štítku.

## 10 Odstavenie z prevádzky

- Vyprázdňte zariadenie.
- Deaktivujte IceMaker.\*
- Vypnite zariadenie (pozri 6.4 Nastavenia).
- Vytiahnite sieťovú zástrčku.
- V prípade potreby odstráňte konektor zariadenia: Vytiahnite ho a súčasne s ním pohybujte zľava doprava.
- Položte pred zariadenie uterák, aby sa zachytili prípadne vytekajúce kvapky vody.
- Očistite zariadenie (pozri 8.6 Čistenie zariadenia).
- Dvere nechajte otvorené, aby nevznikli žiadne zápachy.

## 11 Likvidácia

### 11.1 Príprava zariadenia na likvidáciu



Liebherr používa v niektorých zariadeniach batérie. V EÚ z dôvodov ochrany životného prostredia zákonodarca koncového užívateľa zaviazal, aby pred likvidáciou starých zariadení tieto batérie vybral. Ak vaše zariadenie má batérie, je na zariadení umiestnené príslušné upozornenie.

Svetlá V prípade, že je možné odstrániť svetlá samostatne a bez poškodenia, demontujte tieto pred likvidáciou.

- Odstavte zariadenie z prevádzky.
- Zariadenie s batériami: odoberte batérie. Popis nájdete v kapitole **Údržba**.
- Ak je to možné: svetlá demontujte bez poškodenia.

### 11.2 Ekologická likvidácia zariadenia



Zariadenie ešte obsahuje cenné materiály, nelikvidujte ho jednoducho spoločne s domovým odpadom, je ho potrebné odviezť do zberu oddelene.



Batérie likvidujte oddelene od starého zariadenia. Batérie môžete bezplatne odovzdať v obchode alebo v recyklačných či zberných dvoroch.

Svetlá

Demontované svetlá zlikvidujte prostredníctvom príslušných zberných systémov.

Pre Nemecko:

Zariadenie môžete bezplatne odovzdať do zberných nádob triedy 1 v miestnych recyklačných a zberných dvoroch. Pri kúpe nového chladiaceho/mraziaceho zariadenia a predajnej ploche > 400 m<sup>2</sup> vezme obchod staré zariadenie späť tiež bezplatne.



### VÝSTRAHA

- Vytekajúce chladiace médium a olej!  
Požiar. Chladiace médium použité v zariadení nezaťažuje životné prostredie, ale je horľavé. Horľavý je aj olej v zariadení. Pri patrične vysokej koncentrácii a v kontakte s externým zdrojom tepla sa môžu unikajúce chladiace médium a olej vznietiť.
- Nepoškodte potrubia obehu chladiaceho média a kompresor.
  - Prepravte zariadenie bez poškodení.
  - Batérie, svetlá a zariadenie zlikvidujte podľa vyššie uvedených informácií.







[home.liebherr.com/fridge-manuals](https://home.liebherr.com/fridge-manuals)

**SK** Mraznička

Dátum vydania: 20221026

**Č. art. – Index: 7088346-00**

Liebherr-Hausgeräte Ochsenhausen GmbH  
Memminger Straße 77-79  
88416 Ochsenhausen  
Deutschland