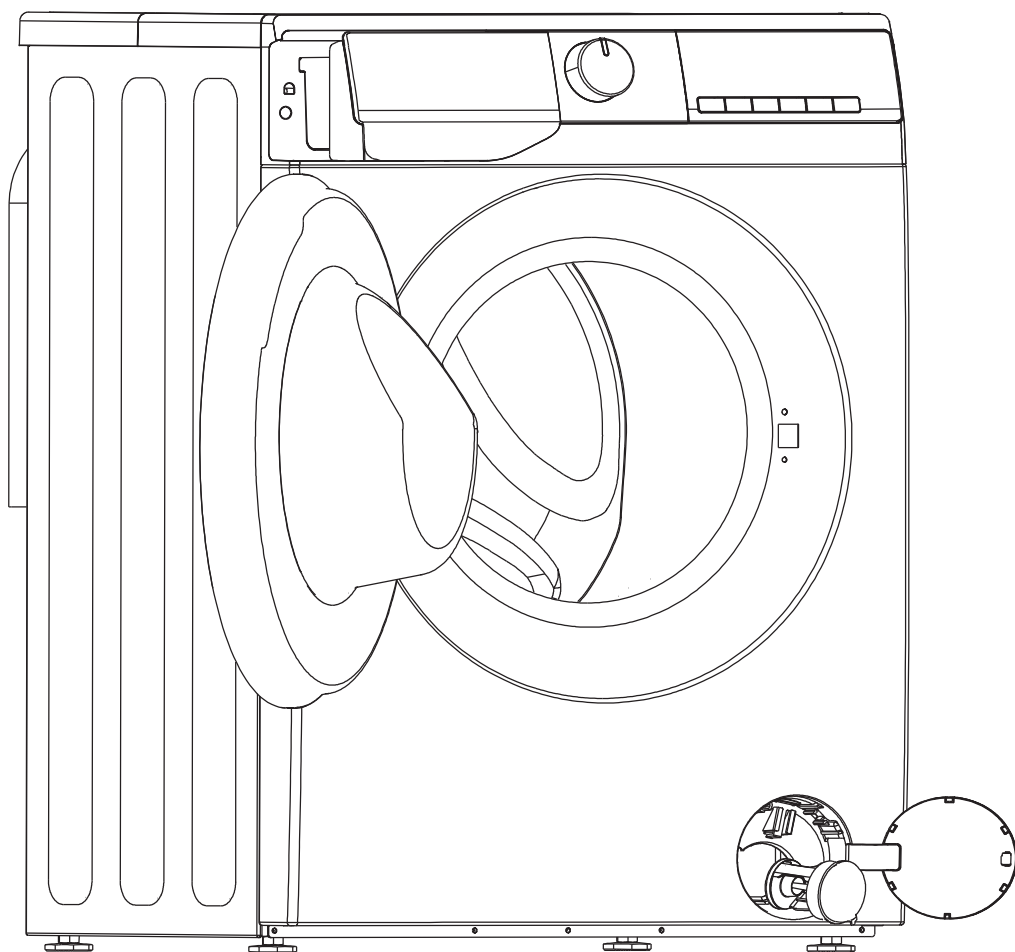


CZ

# PODROBNÉ POKYNY PRO POUŽITÍ PRAČKY

**gorenje**



**OBSAH**

PŘED POUŽITÍM PRAČKY .....	5
OPATŘENÍ A VŠEOBECNÁ DOPORUČENÍ.....	6
POPIS PRAČKY .....	7
OTEVŘENÍ/ZAVŘENÍ DVÍŘEK .....	8
NOUZOVÉ OTEVŘENÍ DVEŘÍ .....	8
PŘED PRVNÍM PRANÍM.....	8
PŘÍPRAVA PRANÍ.....	9
PRACÍ PROSTŘEDKY A PŘÍSADY.....	10
PÉČE A ÚDRŽBA .....	12
ODSTRANĚNÍ MOŽNÝCH PROBLÉMŮ .....	15
POPRODEJNÍ SERVIS.....	18
PŘEPRAVA/MANIPULACE.....	18
ELEKTRICKÉ PŘIPOJENÍ .....	18
PRŮVODCE INSTALACÍ .....	19

## BEZPEČNOSTNÍ UPOZORNĚNÍ

1. Výrobce si vyhrazuje právo na jakékoliv úpravy na výrobku, které by mohly být považovány za nezbytné nebo užitečné, aniž by o tom informoval v tomto návodu k obsluze.
2. Než začnete používat vaši novou pračku, přečte si prosím pozorně tento návod a uschovejte si ho, pro jeho použití v budoucnu. Pokud jste návod nechtěně ztratili, požádejte zákaznický servis i vydání kopie v elektronické nebo tištěné podobě.
3. Ujistěte se prosím, zda je zásuvka bezpečně uzemněna a připojení vodního zdroje je spolehlivé.
4. Tento spotřebič nesmí být používán osobami (včetně dětí) se sníženými fyzickými, smyslovými nebo duševními schopnostmi, nebo s nedostatkem zkušeností a vědomostí, pokud nejsou pod dohledem nebo nejsou poučeny o používání spotřebiče osobou zodpovědnou za jejich bezpečnost.
5. Tento spotřebič může být používán dětmi staršími než 8 let a osobami se sníženými fyzickými, smyslovými nebo duševními schopnostmi, nebo s nedostatkem zkušeností a znalostí, pokud jsou pod dohledem nebo byly tyto osoby poučeny ohledně bezpečného používání spotřebiče a pochopily s tím spojená rizika. Děti si nesmí hrát s tímto spotřebičem. Hrátky a užitelskou údržbu nesmí provádět děti bez dozoru. Děti mladší 3 let, by měly být udržovány v dostatečné vzdálenosti od spotřebiče, pokud nejsou pod neustálým dohledem.
6. Děti musí být pod dohledem, aby si nehrály s tímto spotřebičem.
7. Pokud je napájecí kabel poškozen, musí být vyměněn výrobcem, jeho servisním technikem nebo podobně kvalifikovanými osobami, aby se předešlo možnému nebezpečí.
8. Měli byste použít nové hadicové soupravy dodávané se spotřebičem a staré hadicové soupravy by již neměly být opětovně použity.

9. Při pracích s vrtacími otvory ve spodní části spotřebiče, nesmí koberec blokovat tyto otvory.
10. Děti mladší 3 let by měly být drženy v dostatečné vzdálenosti od spotřebiče, pokud nejsou pod neustálým dohledem.
11. Maximální přípustný vstupní tlak vody je 1 MPa, pro spotřebič určené pro připojení k vodovodní přípojce. Minimální přípustný vstupní tlak vody je 0,1 MPa, což je nezbytné pro správné fungování tohoto spotřebiče.
12. Maximální kapacita praní je 6/7 kg.
13. Spotřebič je určen výhradně pro soukromé použití v domácnosti.
14. Tento spotřebič je určen pro používání v domácnostech a podobných zařízeních, jako například:
  - kuchyňky pro zaměstnance v prodejnách, kancelářích a jiných pracovních prostředích;
  - farmy;
  - klienty v hotelech, motelech a jiných prostředích ubytovacího typu;
  - ubytovací prostředi s výdejem snídaní;
  - prostory na komunální použití v panelových domech nebo v prádelnách.

## PŘED POUŽITÍM PRAČKY

### 1. Odstranění obalu a kontrola spotřebiče

- Po vybalení spotřebiče se ujistěte, zda není pračka poškozená. V případě nějakých pochybností, nepoužívejte pračku. Kontaktujte poprodejní servis nebo místního prodejce.
- Zkontrolujte, zda máte veškeré příslušenství a dodávané části.
- Obalový materiál (plastové sáčky, polystyrénové části atd.) uchovávejte mimo dosah dětí, protože představují potenciální nebezpečí.

### 2. Odstranění přepravních šroubů

- Pračka je vybavena přepravními šrouby, které mají za úkol zabránit jakémukoliv možnému poškození vnitřní části spotřebiče v průběhu jeho přepravy. Před použitím spotřebiče je nezbytné, abyste tyto přepravní šrouby odstranili.
- jejich Po vyjmutí, zakryjte otvory 4 dodávanými plastovými krytkami.

### 3. Instalace pračky

- Spotřebič přemístujte, aniž byste ho zvedali za jeho pracovní desku.
- Spotřebič umístěte na pevnou a rovnou podlahu, nejlépe do rohu místnosti.
- Ujistěte se, zda jsou všechny čtyři nožičky stabilní a zda jsou položeny na podlaze a potom zkontrolujte, zda je pračka dokonale vyrovnaná (použijte k tomu vodováhu).
- Ujistěte se, zda vtrací otvory ve spodní části pračky (pokud jsou k dispozici na vašem modelu) nejsou zakryty kobercem nebo jiným materiálem.

### 4. Přívod vody

- Připojte hadici přívodu vody v souladu s předpisy vaší místní vodárenské společnosti.
- Přívod vody – v závislosti na modelech:  
Jeden přívod – výhradně studená voda  
Dvojitý přívod – teplá a studená voda
- Vodovodní uzávěr: 3/4" hadicová přípojka se závitem

### 5. Vypouštění vody

- Připojte vypouštěcí hadici k sifonu nebo ji zavěste přes okraj umyvadla, pomocí dodávaného ohybu ve tvaru písmene „U“.
- Pokud je pračka připojena k integrovanému vypouštěcímu systému, zajistěte, aby byl tento systém vybaven otvorem, aby se předešlo současnému naplňování a vypouštění vody (efekt přečerpání).
- Připevněte odtokovou hadici pevně, aby se zabránilo opaření během vypouštění vody se spotřebiče.

## 6. Elektrické připojení

- Elektrické připojení musí být provedena kvalifikovaným technikem v souladu s pokyny výrobce a současnými standardními bezpečnostními předpisy.
- Údaje týkající se napětí, spotřeby elektrické energie a požadavků na ochranu, jsou uvedeny na vnitřní straně dvířek.
- Spotřebič musí být připojen k elektrické síti pomocí zásuvky s uzemněním, v souladu s platnými předpisy. Pračka musí být podle zákona uzemněna. Výrobce odmítá jakoukoliv odpovědnost za škody na majetku nebo poranění osob či zvířat, v důsledku nedodržení výše uvedených pokynů.
- Nepoužívejte prodlužovací kabely nebo vícenásobné zásuvky. Ujistěte se, zda je kapacita zásuvky dostatečná, aby dokázala pohánět váš spotřebič během zahřívání.
- Před jakoukoliv údržbou pračky, ji odpojte od sítě.
- Po provedení instalace, zpřístupněte zástrčku napájení nebo odpojení od elektrické sítě musí být za všech okolností zajištěno dvoupólovým spínacem.
- Nepoužívejte tuto pračku tehdy, pokud došlo k jejímu poškození během přepravy. Kontaktujte servisní středisko.
- Výměnu napájecího kabelu můžete uskutečnit výhradně servisní středisko.
- Tento spotřebič musí být používán pouze v domácnosti, na předepsané účely.

### Minimální rozměry spotřebiče:


Šířka: 615 mm

Výška: 855 mm

Hloubka: viz tabulku programů

## OPATŘENÍ A VŠEOBECNÁ DOPORUČENÍ

### 1. Obaly

- Obalový materiál je zcela recyklovatelný a je označen recyklačním symbolem . Řiďte se místními předpisy při likvidaci obalového materiálu.

### 2. Likvidace obalů a vyřazení starých praček

- Tato pračka je vyrobena z recyklovatelných materiálů. Musí být proto zlikvidována v souladu s místními předpisy týkajícími se likvidace odpadu.
- Před vyřazením spotřebiče z něj odstraňte všechny zbytky pracích prostředků, zlomte háček na dvířkách a odřízněte napájecí kabel, aby se tak stala pračka nepoužitelnou.



Tento spotřebič je označen v souladu s evropskou směrnicí 2002/96/EC o odpadních elektrických a elektronických zařízeních (WEEE). Zajištěním dodržení této směrnice zajistíte, že tento výrobek bude správně likvidován a pomůžete tak zabránit možným negativním dopadům na životní prostředí a lidské zdraví, což by mohly být důsledky nesprávné manipulace při likvidaci tohoto výrobku.

Symbol na výrobku, nebo v dokumentaci dodávané s výrobkem udává, že s tímto spotřebičem nesmí být zacházeno jako s domovním odpadem. Místo toho by měl být předán na příslušném sbírném místě pro recyklaci elektrických a elektronických zařízení. Likvidace musí být provedena v souladu s místními environmentálními předpisy pro odstraňování odpadu. Pro podrobnější informace o likvidaci odpadu, opětovném využívání a recyklaci tohoto výrobku, kontaktujte prosím vaše místní zastupitelstvo, vaši službu na odvoz domovního odpadu nebo prodejnu, ve které jste tento výrobek zakoupili.

### 3. Umístění spotřebiče

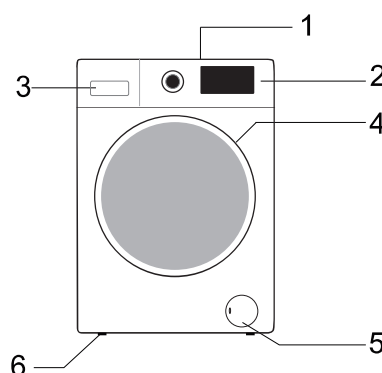
- Pračka musí být umístěna pouze v uzavřených prostorách. Nedoporučuje se instalace v koupelně nebo na místech, kde je vysoká vlhkost vzduchu.
- Neskladujte v blízkosti spotřebiče horké kapaliny.

### 4. Bezpečnost

- Nenechávejte spotřebič připojen k elektrické síti, pokud jej nepoužíváte. Nikdy nepřipojujte ani neodpojujte napájení od elektrické sítě, pokud máte mokré ruce.
- Zavěte vodovodní uzávěr.
- Před provedením jakéhokoliv údržby, vypněte spotřebič nebo ho odpojte od elektrické sítě.
- Vnější povrch pračky čistěte pomocí vlhké tkaniny. Nepoužívejte na čišťení žádné abrazivní čisticí prostředky.
- Nikdy neotvírejte dvířka násilím, ani na ně nestoupejte.

## POPIS PRAČKY

- 1 Pracovní plocha
- 2 Ovládací panel
- 3 Dávková komora pracího prostředku
- 4 Dvířka
- 5 Podstavec zakrývající čerpadlo
- 6 Nastavitelné nožičky



Rozmístění a vzhled ovládacího panelu závisí na konkrétním modelu.

## OTEVŘENÍ/ZAVŘENÍ DVÍŘEK

Dvířka lze otevřít pouze tehdy, pokud se indikátor otevření dvířek na ovládacím panelu rozsvítí zelenou barvou. Nikdy neotvírejte dvířka násilím během provozu spotřebiče, v opačném případě můžete poškodit zámek dvířek. Pokud musíte otevřít dvířka během provozu spotřebiče, nejprve vypněte napájení nebo pozastavte cyklus praní, potom počkejte minimálně 2 minuty, než dojde k uvolnění zámku dvířek.

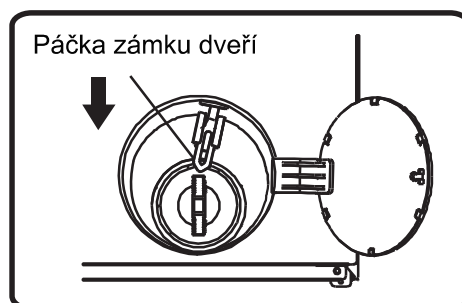
Chcete-li otevřít dvířka, uchopte rukojeť dvířek, stiskněte vnitřní držadlo a zatáhněte za dvířka. Dvířka zavřete tak, že je zatlačíte bez použití nadměrné síly, pokud nezaklapnou.

## NOUZOVÉ OTEVŘENÍ DVEŘÍ

V případě, že dvířka nelze otevřít kvůli výpadku proudu nebo jiným mimořádným okolnostem, lze k nouzovému otevření použít páčku zámku dvířek na vypouštěcím čerpadle.


Poznámka:

1. Tento způsob nepoužívejte, když přístroj funguje normálně;
2. Před provedením se ujistěte, že se vnitřní buben přestal otáčet, teplota není vysoká a hladina vody je pod otvorem pro vhadzování oblečení. Pokud je hladina vody vyšší než vstup pro vhadzování oblečení, vypusťte vodu odtokovou trubicou (je-li k dispozici) nebo pomalým odšroubováním žltru.
3. Způsob ovládní: Otevřete kryt dvířek odvodňovacího čerpadla, pomocí nástroje zatáhněte za zajišťovací páku a poté lze dvířka otevřít (na obrázku).



## PŘED PRVNÍM PRANÍM

Pro odstranění jakýchkoliv zbytků vody použité v průběhu testování provedeného výrobcem vám doporučujeme, abyste provedli krátký prací cyklus bez prádla.

1. Otevřete vodovodní uzávěr.
2. Zavřete dvířka.
3. Nalijte malé množství pracího prostředku (asi 30 ml) do přihrádky pro hlavní praní  v dávkovači pracího prostředku.
4. Zvolte a spusťte krátký program (viz samostatný rychlý referenční návod).



## PŘÍPRAVA PRANÍ

### 1. Roztřídte prádlo podle...

- **Typu tkaniny/symbolů pro údržbu**  
Bavlna, smíšené tkaniny, tkaniny se snadnou údržbou/syntetické, vlna, položky pro ruční praní.
- **Barvy**  
Barevné a bílé prádlo perte odděleně. Odděleně perte nové barevné kusy prádla.
- **Naplnění**  
Položky různých velikostí perte ve stejném rozložení, s cílem zlepšení účinnosti praní a rozložení prádla v bubnu.
- **Citlivostitkanin**  
Malé kousky prádla (např. nylonové punčochy, opasky atd.) a prádlo s háčky (např. podprsenky) perte v textilním sáčku nebo pouzdře se zipem. Vždy sundejte ze záclon kroužky nebo záclony s kroužky perte v bavlněném sáčku.

### 2. Vyprázdněte všechny kapsy

Mince, zavírací špendlíky atd. mohou poškodit vaše prádlo, stejně jako buben a vaničku spotřebiče.

### 3. Uzávěry

Zavřete zipy a zapněte knoflíky nebo háčky; uvolněné opasky nebo stužky by měly být zavázány.

- **Odstraňování skvrn**  
Krev, mléko, vejce atd. jsou obecně odstraňovány automatickou enzymovou fází programu.
- Chcete-li odstranit červené víno, kávu, čaj, trávu a skvrny z ovoce atd., přidejte odstraňovač skvrn do přihrádky pro hlavní praní (III) v dávkovači pracího prostředku.
- Pokud je to nutné, na velmi znečištěné plochy skvrn použijte odstraňovač skvrn přímo.

### Barvení

- Používejte jen ta barviva, která jsou vhodná pro pračky.
- Řiďte se pokyny výrobce.
- Plastové a gumové části pračky mohou být obarveny barvivy.

### Vložení prádla do pračky

1. Otevřete dvířka.
2. Vložte do bubnu pračky volně jednu položku za druhou, aniž byste pračku přeplnili. Dodržujte množství náplně, které je uvedeno v rychlém referenčním návodu.  
**Poznámka:** Přeplnění pračky bude mít za následek nedostatečné výsledky praní a zmačkané prádlo.
3. Zavřete dvířka.

## PRACÍ PROSTŘEDKY A PŘÍSADY

V zepředu plněných pračkách vždy používejte vysoce účinný prací prostředek s nízkou tvorbou pěny.

**Volba pracího prostředku závisí na:**

- typu tkaniny (bavlna, tkaniny se snadnou údržbou/syntetické tkaniny, jemné tkaniny, vlna).
- **Poznámka:** Na praní vlny používejte jen speciální prací prostředky
- barvě
- teplotě praní
- stupni a typu znečištění

**Poznámky:**

Jakékoliv bílé zbytky pracího prostředku na tmavých tkaninách jsou způsobeny nerozpustnými látkami používanými v moderních bezfosfátových pracích prášcích. Pokud se nic takového vyskytne, vyčistěte nebo vykartáčujte tkaninu, nebo použijte tekuté prací prostředky. Používejte pouze ty prací prostředky a přísady, které jsou speciálně určeny pro domácí automatické pračky. Při používání pracího prostředku na odstranění vodního kamene, barviv nebo bídel na předpírku se ujistěte, zda jsou tyto prostředky vhodné pro použití v domácích automatických pračkách. Odstranění vodního kamene by mohly obsahovat prvky, které by mohly poškodit vaši pračku. Nepoužívejte žádná rozpouštědla (např. terpentýn, benzín). Neperte v pračce tkaniny, které byly ošetřeny rozpouštědly nebo hořlavými kapalinami.

**Dávkování**

Postupujte podle doporučení pro dávkování, uvedenými na obalu pracího prostředku. Záviset to bude na:

- stupni a typu znečištění
- množství praní
- postupujte podle pokynů výrobce pracího prostředku pro plné naplnění;
- poloviční náplň: 3/4 množství použitého pro úplné naplnění;
- minimální naplnění (přibližně 1 kg): 1/2 množství použitého pro úplné naplnění;
- tvrdosti vody ve vaší oblasti (o informace požádejte vaši vodárenskou společnost). Měkčí voda vyžaduje méně pracího prostředku, než je tomu v případě tvrdé vody.

**Poznámky:**

Příliš pracího prostředku může vést k nadměrné tvorbě pěny, což snižuje účinnost praní. Pokud pračka zjistí mnoho pěny, může zablokovat odstraňování. Nedostatečné množství pracího prostředku může mít za následek zašednutí prádla a také tvorbu vápenatého povlaku v topném systému, bubnu a hadicích.

## Kam umístit prací prostředek a přísady

Dávkovač pracího prostředku má tři přihrádky (obr. „A“)

### Přihrádka pro předpírku

- Prostředek pro předpírku/namáčení

### Přihrádka pro hlavní praní

- Prací prostředek pro hlavní praní
- Odstrašovač skvrn
- Změkčovač vody (tříída tvrdosti vody 4)

### Přihrádka pro aviváž

- Aviváž
  - Tekutý škrob
- Přísady nalejte jen po značku „MAX“.



A

### Poznámky:

- Míjte prací prostředky a přísady uloženy na bezpečném, suchém místě, mimo dosah dětí.
- Tekuté prací prostředky mohou být použity při programech s předpírkou. Ale v tomto případě, musí být pro hlavní praní použit práškový prací prostředek.
- Nepoužívejte tekuté prací prostředky při aktivaci funkce „Start Delay (Odložený startu)“ (pokud je k dispozici ve vaší pračce).
- Aby nedošlo k problémům s rozdrlováním při používání vysoce koncentrovaných práškových a tekutých pracích prostředků, použijte speciální kuličku nebo sáček s pracím prostředkem, které jsou dodávány s pracím prostředkem, a umístěte je přímo do bubnu.
- Při používání prostředků na odstraňování vodního kamene, bělidel nebo barviv se ujistěte, zda jsou tyto prostředky vhodné pro pračky. Prostředky na odstraňování vodního kamene by mohly obsahovat prvky, které mohou poškodit části vaší pračky.
- V pračce nepoužívejte žádná rozpouštědla (např. terpentýn, benzín).

## PÉČE A ÚDRŽBA

### Vnější povrch a ovládací panel spotřebiče

- Je možné utřít pomocí jemné, vlhké tkaniny.
- Také je možné použít malé množství neutrálního čisticího prostředku (ne abrazivního).
- Utřete dosucha pomocí jemné tkaniny.

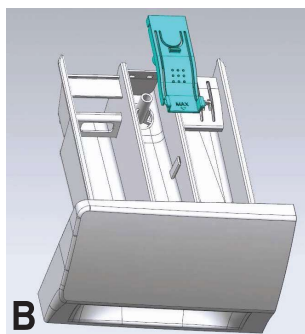
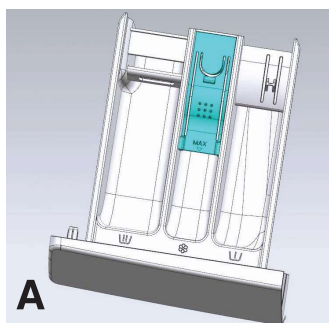
### Na čištění spotřebiče nepoužívejte hořlavé čisticí prostředky.

#### Těsnění dvířek

- V případě potřeby vyčistěte pomocí vlhké tkaniny.
- Pravidelně kontrolujte stav těsnění dvířek.

#### Dávkovač pracího prostředku

1. Stiskněte uvolňovací pojistku v přihrádce pro hlavní praní směrem dolů a vyndejte zásobník (obr. „A“).
2. Vyjměte uzávěr sifonu z přihrádky aviváže (obr. „B“).
3. Umyjte všechny části pod tekoucí vodou.
4. Vraťte sifón do zásobníku pracího prostředku a vraťte zásobník zpět na své místo.



## Filtr

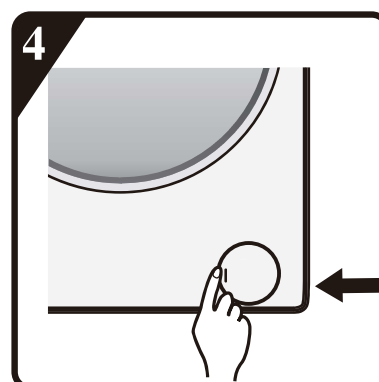
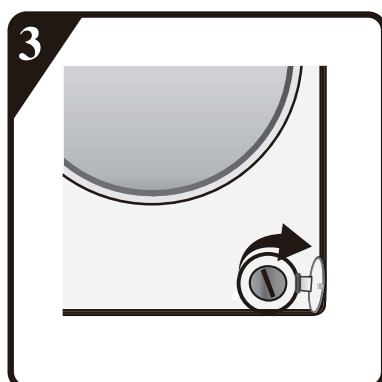
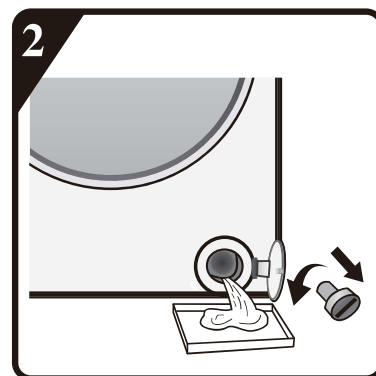
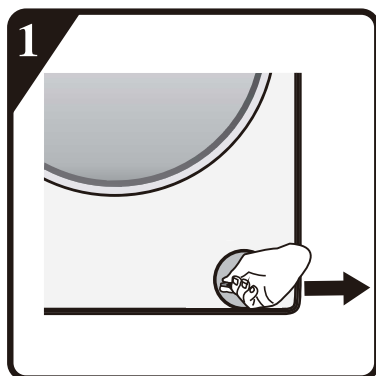
Doporučujeme vám ŷltr pravidelnĚ kon trolovat a ŷistit, nejmĚnĚ dv ak rat nebo tıkrat za rok.

### Přede vım:

- Pokud spotřebić neodćerpava vodu spravnĚ, nebo pokud nedokaze provĚst odstĚo vanı.
- Pokud je ćerpadlo zablokovano cizım předmĚtem (např. knoflıky, mince nebo zavıracı ŷpendlıky).

**DŮLEŽITĚ:** Dřıve neŷ se zaćne vypouštĚt z praćky voda, ujistĚte se, zda se ochladila.

1. Zastavte spotřebić a odpojte ho od napajenı.
2. Zasućte vhodny nastroj, jako je plochny ŷroubovak, do malĚho otvoru spodnıho krytu, zatlaćte silnımi na spodnı k ryt smĚrem dolı a ot evete jej.
3. Poloŷte plochnu nadobu pod kryt filtru a potom vypustĚte vodu prostřednictvım nouzove vypouštĚcı hadice (viz [vypouštĚnı zbıtkove vody] pro konkrĚtnı zpřsoby obsluhy). NslednĚ, uvolnĚte ŷltr proti smĚru hodinove ruĚı ek a ŷplnĚ odšroubujte a vyjmĚte ŷltr.
4. VyšistĚte ŷltr a komoru ŷiltru.
5. Zkontrolujte, zda se rotor ŷerpadla volnĚ otı.
6. Znovu vloŷte ŷltr na sve mısto a zašroubujte ho ve smĚru hodinove ruĚı ek, dokud to pjde .
7. Nainstalujte spodnı kryt.



## Hadice přıvodu vody

PravidelnĚ kon trolujte přıvodnı hadici na zlomy a prasklıny a v přıpadĚ potřebı ji vymĚnĚte za novou hadici stejneho typu (k dispozici v servisnım středisku nebo v specializovane prodejnı).

## Sítový filtr pro připojení vody

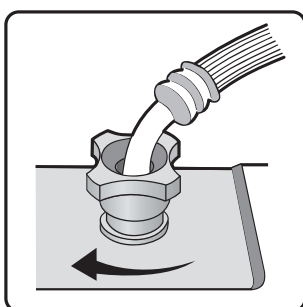
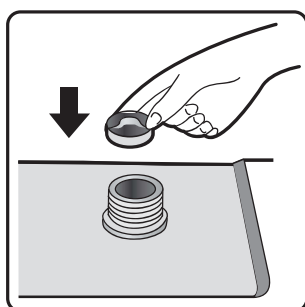
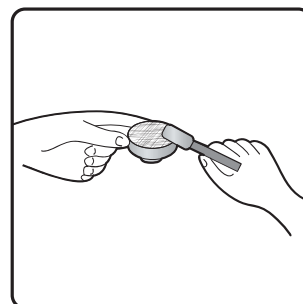
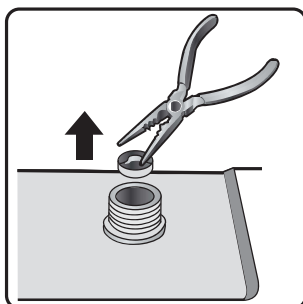
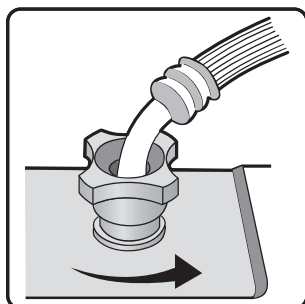
Zkontrolujte a pravidelně .

Pro pračky s přívodní hadicí, jak je zobrazeno na obrázku „D“.

1. Zavěte vodovodní uzávěr a uvolněte přívodní hadici z vodovodního uzávěru .
2. Vyčistěte vnitřní síťový filtr a našroubujte přívodní hadici zpět na vodovodní uzávěr .
3. Nyní odšroubujte přívodní hadici ze zadní strany pračky.
4. Vytáhněte síťový filtr z přívodu k pračce pomocí univerzálních kleští a vyčistěte jej.
5. Namontujte síťový filtr a našroubujte přívodní hadici na své místo.
6. Otevřete vodovodní uzávěr a ujistěte se, zda jsou připojení zcela vodotěsná.



D



## ODSTRANĚNÍ MOŽNÝCH PROBLÉMŮ

V závislosti na modelu, je vaše pračka vybavena různými automatickými bezpečnostními funkcemi. To umožní vám zjistit poruchy a bezpečnostní systém pak může odpovídajícím způsobem reagovat. Tyto poruchy jsou často tak malé, že mohou být odstraněny během několika minut.

### **Pračka se nepustila, nesvítí žádní indikátory.**

Zkontrolujte, zda:

- je zástrčka napájecího kabelu zasunuta do zásuvky a je zapnuto napájení.
- elektrická zásuvka funguje správně (na přezkoušení použijte stolní lampu nebo podobné zařízení).

### **Pračka se nespustila... a bliká indikátor „Start/Pause (Start/Pozastavit)“.**

Zkontrolujte, zda:

- jsou dvířka správně zavřena (dřevěná pojistka);
- bylo stisknuto tlačítko „Start/Pause (Start/Pozastavit)“;
- nesvítí indikace „Zavření vodovodního uzávěru“. Otevřete vodovodní uzávěr a stiskněte tlačítko „Start/Pause (Start/Pozastavit)“.

### **Spotřebič se zastavil během programu (mění se v závislosti na modelu)**

Zkontrolujte, zda:

- nebyla otevřena dvířka a neblíká indikátor „Start/Pause (Start/Pozastavit)“. Zavřete dvířka a znovu stiskněte tlačítko „Start/Pause (Start/Pozastavit)“.
- Zkontrolujte, zda není uvnitř příliš mnoho pění, spotřebič přejde k běžnému postupu odstraňování pění. Spotřebič se opět spustí automaticky po určitém čase.
- nebyl aktivován bezpečnostní systém pračky (viz „Tabulka popisu chyb“).

### **Na konci praní zůstaly zbytky pracího prostředku a přísad v prostoru pro prací prostředek.**

Zkontrolujte, zda:

- je krycí míška přihrádky pro aviváž a přihrádky pro hlavní praní správně nainstalována v dávkovací pracího prostředku, a zda jsou všechny části čisté (viz „Péče a údržba“);
- vteklo dostatečné množství vody. Mohou být zablokovány sítkové filtry přívodu vody (viz „Péče a údržba“);
- poloha přihrádky je v přihrádce pro hlavní praní izpůsobena použitím práškového nebo tekutého pracího prostředku (viz „Prací prostředky a přísady“).

### Pračka během odstředování vibruje.

Zkontrolujte, zda:

- je pračka vyrovnaná a umístěná pevně na všech čtyřech nožkách;
- byly sundány přepravní šrouby. Před používáním pračky je důležité, aby byly sundány přepravní šrouby.

### Konečný výsledek odstředování je nedostatečný.

Pračka má systém na odhalení nerovnováhy a systém na korekci. Pokud jsou vloženy jednotlivé těžké kusy (např. župany), tento systém může automaticky snížit rychlost otáček odstředování nebo dokonce přerušit odstraňování úplně, pokud zjistí příliš velkou nerovnováhu i po několika startech odstředování, za účelem ochrany pračky.

- Pokud je prádlo na konci cyklu stále velmi vlhké, vyndejte některé kusy prádla a opakujte cyklus odstředování.
- Nadměrná tvorba pěn může zabránit odstředování. Použijte správné množství pracího prostředku.
- Zkontrolujte, zda není volič rychlosti otáček odstředování nastavený na „0“.

### Pokud má vaše pračka zobrazení času: původně zobrazený čas programu se prodlouží/zkrátí o určitý čas:

Je to normální, protože kapacita pračky se přizpůsobuje faktorům, které mohou mít vliv na čas pracího programu, například:

- při nadměrné tvorbě pěn;
- při nerovnoměrném naplnění v důsledku těžkých kusů prádla;
- při prodloužení času ohřevu, v důsledku snížení teploty přiváděné vody;

Vzhledem k vlivy, jako jsou tyto, je zbývající čas v průběhu programu přepočten a v případě potřeby aktualizován. Kromě toho, v průběhu fáze plnění, pračka určuje zatížení, a pokud je to nutné, upravuje podle toho počáteční čas programu. V průběhu takových aktualizací času, se na časovém displeji zobrazí animace.

Seznam chybových kódů	
Zobrazeno na displeji	Popis chyby
„F01“	Porucha přítoku vody
„F03“	Porucha s vypouštěním vody
„F04“-F98“	Porucha elektronického modulu
„F24“	přetečení nebo příliš mnoho pěny
„F13“	Porucha zámku dvířek
„F14“	Porucha odemknutí dvířek
„Unb“	Nevyvážení



**a. „F01“ se zobrazilo na displeji**

Spotřebič není naplněn vodou nebo je naplněn nedostatečným množstvím vody.

Zkontrolujte, zda:

- Je kohoutek úplně otevřen a má dostatečný tlak vody.
- Není zauzlován přívod vody.
- Není zablokována filtrační síťka přívodu vody (viz část týkající se údržby a opravy).
- Nezamrzlo vodovodní potrubí.

Po odstranění chyby, stiskněte tlačítko „Start/Pause (Start/Pozastavit)“.

Pokud se problém vyskytl znovu, obraťte se prosím na poprodejní servis (viz Poprodejní servis.).

**b. „F03“ se zobrazilo na displeji**

Pračka není vyprázdněna. Pračka zastaví spuštěný program. Vypněte spotřebič a odpojte napájení.

Zkontrolujte, zda:

- Není zauzlováno odtokové potrubí.
- Není blokován filtr v odtokovém potrubí (viz část týkající se čištění filtru odtokového čerpadla)

**DŮLEŽITÉ :** Ujistěte se, zda se voda ochladila před vypouštěním ze spotřebiče.

- Nezamrzla odtoková hadice.

Znovu připojte spotřebič k napájení.

Zvolte a spusťte program „Drain (Vypouštění“ nebo stiskněte tlačítko „Reset (Resetovat)“ na minimálně 3 sekundy a znovu spusťte požadovaný program.

Pokud se problém vyskytl opět, obraťte se prosím na poprodejní servis (viz „Poprodejní servis“).

**C. Chybový kód**

Pračka se zastaví v průběhu programu. Na displeji se zobrazí chybový kód „F24“ chybové kódy od „F04“-F98“ nebo „Unb“.

**Pokud se zobrazí chybový kód „F24“**

Hladina vody dosáhla úroveň plnění.

Problém odstraňte stisknutím tlačítka „Start/Pause (Start/Pozastavit)“ a napusťte vodu.

Zvolte a spusťte požadovaný program. Pokud se problém vyskytne znovu, odpojte napájení a obraťte se na poprodejní servis.

**Pokud se zobrazí chybový kód „F04“-F98“**

Selhal elektronický modul.

Stisknutím tlačítka napájení na 3 sekundy, vypněte spotřebič.

Po odstranění problému, stiskněte tlačítko „Start/Pause (Start/Pozastavit)“. Pokud se problém vyskytne znovu, odpojte napájení a obraťte se na poprodejní servis.

**Pokud se zobrazí chybový kód „F13“**

Zámek dvířek nefunguje správně. Spusťte program na 20 sekund a odemkněte dvířka pračky (PTC), pro zjištění, zda jsou dvířka zajištěna.

Otevřete nebo zavřete je znovu.

Po odstranění problému, stiskněte tlačítko „Start/Pause (Start/Pozastavit)“. Pokud se problém vyskytne znovu, odpojte napájení a obraťte se na poprodejní servis.

**Pokud se zobrazí chybový kód „F14“**

Porucha otevření dvířek.

Pomoc: Stiskněte tlačítko „Start/Pause (Start/Pozastavit)“. Pračka se pokusí otevřít dvířka. Akustický signál nepřestane znít, dokud se dvířka neodemknou. Nebo stiskněte tlačítko „On/Off (Zap./Vyp.)“ na opětovné spuštění pračky a akustický signál přestane znít.

**Pokud se zobrazí chybový kód „Unb“**

Upozornění na nerovnováhu by se mělo vyřešit těmito způsoby:

1. Namotání prádla

Kolečko otočte do polohy „vypnuto“ a držte jej 3 sekundy. Zařízení se vypne. Otevřete dvířka, potěste oblečením a vložte oblečení zpět do pračky; následně zvolte program jednoho odvodnění, aby se prádlo znovu vysušilo.

2. Příliš lehké prádlo

Kolečko otočte do polohy „vypnuto“ a držte jej 3 sekundy. Zařízení se vypne. Otevřete dvířka, vložte jeden nebo dva ručníkym jednoho odvodnění, aby se prádlo znovu vysušilo.

**POPRODEJNÍ SERVIS****Dříve než budete kontaktovat poprodejní servis:**

1. Zkuste odstranit problém sami (viz „Odstranění možných problémů“).
2. Restartujte program pro kontrolu, zda se problém nevyřešil sám.
3. Pokud pračka i nadále nefunguje správně, zavolejte poprodejní servis.

**PŘEPRAVA/MANIPULACE****Nikdy nezvedejte spotřebič za pracovní plochu během přepravy.**

1. Vytáhněte zástrčku napájecího kabelu.
2. Zavřete vodovodní uzávěr.
3. Odpojte přívodní hadici a vypouštěcí hadici.
4. Odstraňte veškerou vodu z hadic a ze spotřebiče (viz „Vyjmutí filtru“, „Odstranění zbytkové vody“).
5. Namontujte přepravní šrouby (povinné).
6. Spotřebič váží více než 55 kg, proto jsou při jeho přemístování potřebné dvě osoby.

**ELEKTRICKÉ PŘIPOJENÍ****Používejte výhradně zásuvku s uzemněným připojením.**

- Nepoužívejte prodlužovací kabely ani více násobné zásuvky.
- Elektrické napájení musí být přiměřené jmenovitému proudu 10 A spotřebiče.
- Elektrická připojení musí být provedena v souladu s místními předpisy.
- Elektrický napájecí kabel musí být vyměněn výhradně licencovaným elektrikářem.



**Používejte jen zásuvku s uzemněním.**

Nepoužívejte prodlužovací kabely ani vícenásobné zásuvky.

Elektrické napájení musí být přiměřené jmenovitému proudu 10 A spotřebiče.

Elektrický napájecí kabel musí být výhradně licencovaným elektrikářem.

Elektrické připojení musí být provedeno v souladu s místními předpisy.

## PRŮVODCE INSTALACÍ



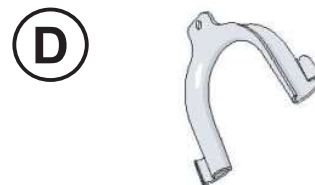
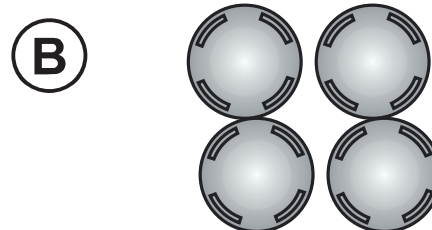
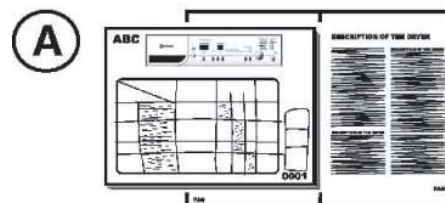
**HLUK, NADMĚRNÉ VIBRACE A ÚNIK VODY, MŮŽE BÝT ZPŮSOBEN NESPRÁVNOU INSTALACÍ.**

**NIKDY NEPŘEMISŤUJTE SPOTŘEBIČ TAK, ŽE HO BUDETE ZVEDAT ZA JEHO PRACOVNÍ PLOCHU.**

- Přečtěte si tento „NÁVOD NA INSTALACI“ před používáním spotřebiče.
- uschovejte si tento „NÁVOD NA INSTALACI“ pro jeho budoucí využití.
- Přečtěte si všeobecná doporučení ohledně likvidace obalů v NÁVODU K OBSLUZE.

## DODÁVANÉ ČÁSTI

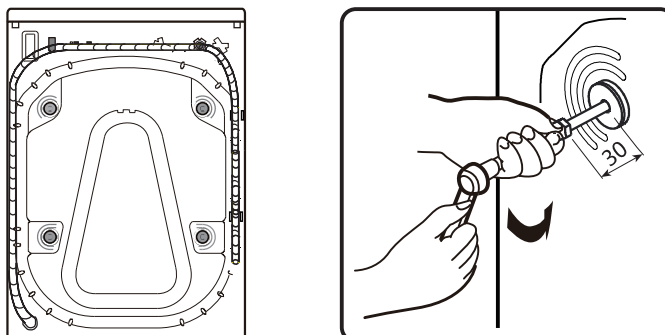
- Balíček s malými položkami
- Návod k obsluze, návod na instalaci, záruční list (v závislosti na modelu)
- 4 plastové krytky
- Přívodní hadice (uvnitř spotřebiče nebo už nainstalovaná).  
Přívodní hadice na studenou vodu  
Přívodní hadice na teplou vodu (pokud je k dispozici, v závislosti na modelech)
- Ohyb ve tvaru „U“ (uvnitř spotřebiče nebo už nainstalovaný)



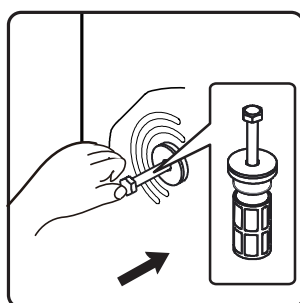
## ODSTRANĚNÍ PŘEPRAVNÍCH ŠROUBŮ PŘED POUŽITÍM PRAČKY

**Důležité:** Přepavní šrouby, které nejsou odstraněny, mohou způsobit poškození spotřebiče.

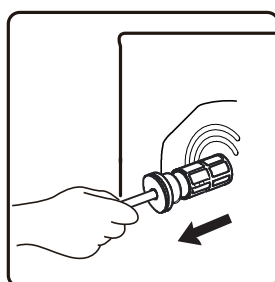
- ① Odšroubujte všechny přepravní šrouby o přibližně 30 mm s pomocí klíče, ve směru zobrazené šipky (nevyšroubujte je zcela).



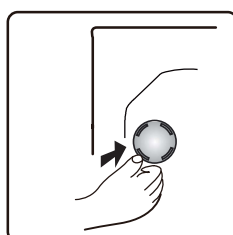
- ② Zatlačte čtyři přepravní šrouby dovnitř vodorovně a uvolněte přepravní šroub.



- ③ Vytáhněte přepravní šroub spolu s gumovou částí a plastovou částí.



- ④ Na zajištění bezpečnosti a snížení hluku, byste měli nainstalovat kryt přepravního šroubu, který je dodáván se spotřebičem (viz příslušenství zařízení). Nakloňte a umístěte kryt přepravního šroubu do otvoru a zatlačte ho v zobrazeném směru, pokud nezapadne.

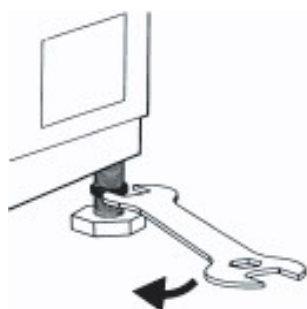


**Důležité:** Odložte si přepravní šrouby a klíč, pro pozdější přepravu spotřebiče a v tomto případě namontujte přepravní šrouby v opačném pořadí.

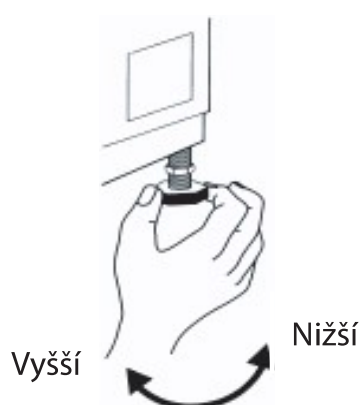
## NASTAVENÍ NOŽIČEK

Spotřebič musí být nainstalován na pevnou a rovnou podlahu (v případě potřeby použijte vodováhu). Pokud je spotřebič nainstalován na dřevěné podlaze, rozložte hmotnost umístěním spotřebiče na překližkovou desku o rozměrech 60 x 60 cm a tloušťce nejméně 3 cm a zajistěte ji na podlahu. Pokud je podlaha nerovná, upravte 4 nastavitelné nožičky podle potřeby; nekládejte kousky dřeva atd. pod nožičky.

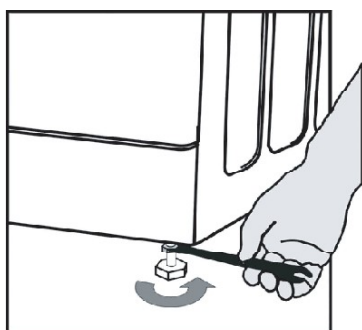
- ⑤ Pomocí klíče uvolněte pojistnou matici ve směru hodinových ručiček (podle šipky).



- ⑥ Jemně zvedněte spotřebič a otáčením upravte výšku nožičky.



- ⑦ **Důležité:** dotáhněte pojistnou matici jejím otáčením proti směru hodinových ručiček směrem ke skřínce spotřebiče.



⑧ Rukou přišroubujte přívodní hadici k uzávěru a dotáhněte pomocí matice.

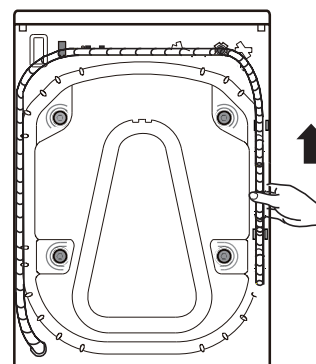
**Pozor:**

- Na hadici nesmí být žádné smyčky!
- Spotřebič nesmí být připojen k směšovacímu uzávěru beztlakového ohříváče vody.
- Zkontrolujte vodotěsnost připojení tak, že zcela otevřete vodovodní uzávěr.
- Pokud je hadice příliš krátká, nahradte ji hadicí s dostatečnou délkou a odolností vůči vysokému tlaku (1000 kPa min, EN 50084 schválený typ).
- Pravidelně kontrolujte přívodní hadici, zda na ní nejsou zlomy a praskliny a v případě potřeby ji vyměňte.
- Pračku je možné připojit bez zpětného ventilu.

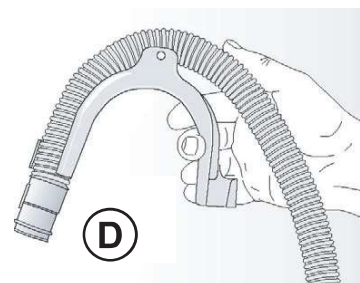
## PŘIPOJENÍ ODTOKOVÉ HADICE

⑨ *V případě, že je odtoková hadice nainstalována tak, jak je uvedeno níže:*

Vyhákněte ji jen z pravé spony (podle šipky)

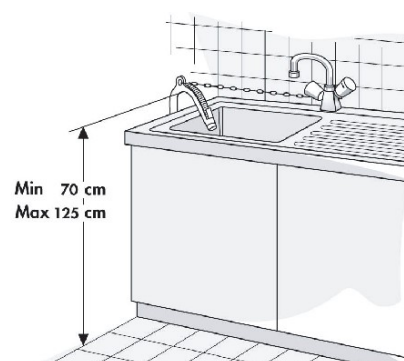


⑩ Připojte odtokovou hadici k sifónu, nebo ji zavěste přes okraj umyvadla pomocí ohybu ve tvaru „U“. Připevněte ohyb ve tvaru „U“ D, pokud ještě není nainstalován, na konci odtokové hadice.



**Poznámky:**

- Ujistěte se, zda na odtokové hadici nejsou žádné záhyby.
- Zajistěte hadici tak, aby nemohla spadnout. Po fázi praní, bude spotřebič vypouštět teplou vodu.
- Na vypouštění vody nejsou vhodná malá umyvadla.
- Na prodloužení hadice, použijte hadici stejného typu a zajistěte spoje pomocí svorek.
- Maximální délka odtokové hadice: 2,50 m.



WM GORENJE  
6 kg/1200  
7 kg/1200  
7 kg/1400

2258533-X08061296C