

ADLER

EUROPE

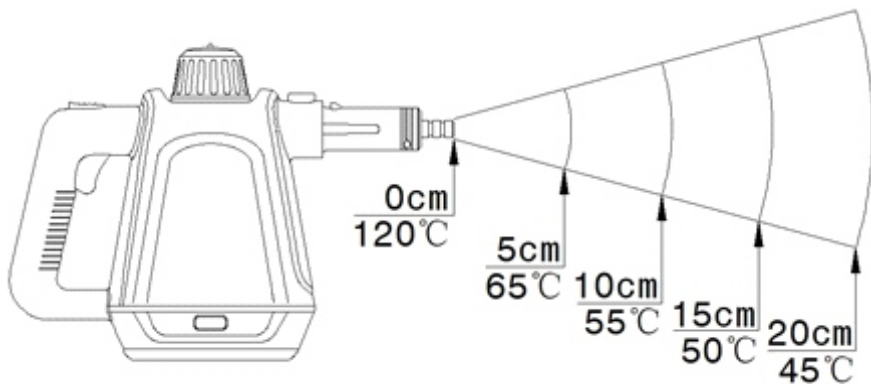














AD 7038

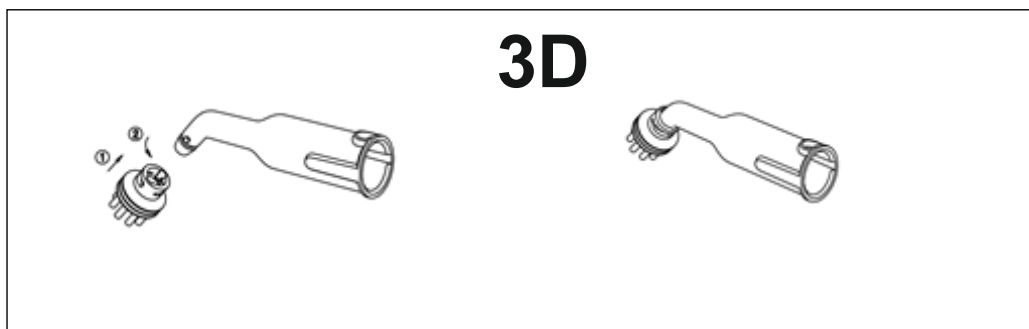
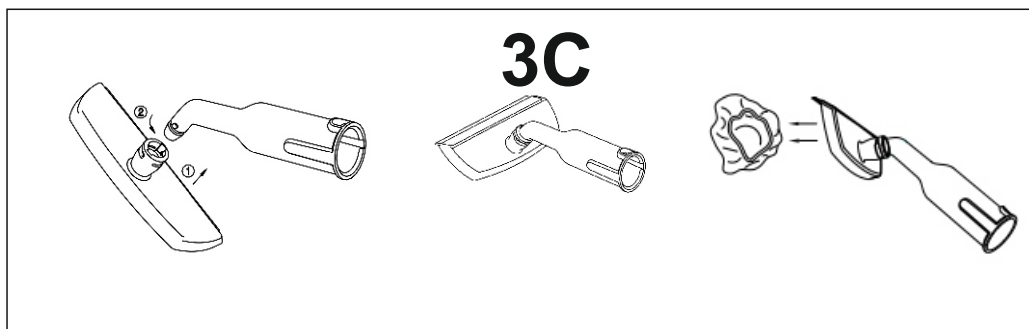
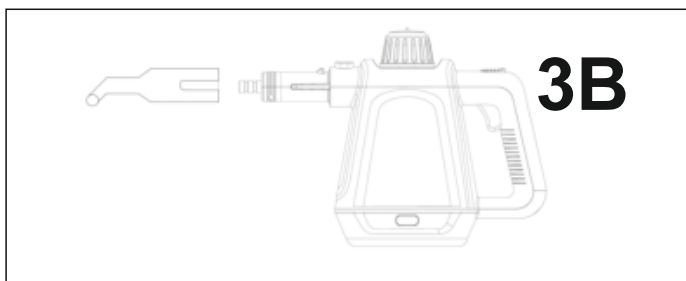
(GB) user manual - 5	(DE) bedienungsanweisung - 8
(FR) mode d'emploi - 11	(ES) manual de uso - 15
(PT) manual de serviço - 19	(LT) naudojimo instrukcija - 23
(LV) lietošanas instrukcija - 30	(EST) kasutusjuhend - 26
(HU) felhasználói kézikönyv - 53	(BS) upute za rad - 49
(RO) Instrucțiunea de deservire - 39	(CZ) návod k obsluze - 33
(RU) инструкция обслуживания - 83	(GR) οδηγίες χρήσεως - 42
(MK) упатство за корисникот - 46	(NL) handleiding - 57
(SL) navodila za uporabo - 36	(FI) manwal ng pagtuturo - 80
(PL) instrukcja obsługi - 102	(IT) istruzioni operative - 90
(HR) upute za uporabu - 86	(SV) instruktionsbok - 60
(DK) brugsanvisning - 72	(UA) інструкція з експлуатації - 76
(SR) Корисничко упутство - 68	(SK) Používateľská príručka - 64
(AR) دليل التعليمات - 94	(BG) Инструкция за употреба - 97

1A





A		B	
C		D	
E		F	
G		H	
I		J	
K		L	



SAFETY CONDITIONS

IMPORTANT INSTRUCTIONS ON SAFETY OF USE

PLEASE READ CAREFULLY AND KEEP FOR FUTURE REFERENCE

The warranty conditions are different, if the device is used for commercial purpose.

1. Before using the product please read carefully and always comply with the following instructions. The manufacturer is not responsible for any damages due to any misuse.
2. The product is only to be used indoors. Do not use the product for any purpose that is not compatible with its application.
3. The applicable voltage is 230V, ~50Hz. For safety reasons it is not appropriate to connect multiple devices to one power outlet.
4. Please be cautious when using around children. Do not let the children to play with the product. Do not let children or people who do not know the device to use it without supervision.
5. **WARNING:** This device may be used by children over 8 years of age and persons with reduced physical, sensory or mental capabilities, or persons without experience or knowledge of the device, only under the supervision of a person responsible for their safety, or if they were instructed on the safe use of the device and are aware of the dangers associated with its operation. Children should not play with the device. Cleaning and maintenance of the device should not be carried out by children, unless they are over 8 years of age and these activities are carried out under supervision.
6. After you are finished using the product always remember to gently remove the plug from the power outlet holding the outlet with your hand. Never pull the power cable!!!
7. Never leave the product connected to the power source without supervision. Even when use is interrupted for a short time, turn it off from the network, unplug the power.
8. Never put the power cable, the plug or the whole device into the water. Never expose the product to the atmospheric conditions such as direct sun light or rain, etc.. Never use the product in humid conditions.
9. Periodically check the power cable condition. If the power cable is damaged the product should be turned to a professional service location to be replaced in order to avoid hazardous situations.
10. Never use the product with a damaged power cable or if it was dropped or damaged in any other way or if it does not work properly. Do not try to repair the defected product yourself because it can lead to electric shock. Always turn the damaged device to a professional service location in order to repair it. All the repairs can be done only by authorized service professionals. The repair that was done incorrectly can cause hazardous situations for the user.
11. Never put the product on or close to the hot or warm surfaces or the kitchen appliances like the electric oven or gas burner.
12. Never use the product close to combustibles.
13. Do not let cord hang over edge of counter.
14. If the kettle is overfilled it may spurt boiling water.
15. Never point the steam cleaner at yourself, other people, animals or electrical appliances, e.g. ovens.
16. You can use the device only with original accessories.
17. Do not block the openings on the machine, or insert any objects into the openings.
18. Do not tilt the device more than 45 degrees. Device has been designed to work in a straight position.
19. Before pouring water into the unit, disconnect it from the power supply.
20. The water used in the device, do not add any substance: descaling, aromatic oils, cleaning agents.
21. Make sure that the water tank lid is tightly screwed to the device.

Device Description:

- | | | | |
|--------------------|------------------|--------------------|-----------------|
| 1. Safety cap | 2. Filling hole | 3. Attachment lock | 4. Steam outlet |
| 5. Indicator light | 6. Children lock | 7. steam trigger | 8. Power plug |

Attachments:

- | | | | |
|-------------------------|---------------------------------|-----------------------|------------------------|
| A. Funnel x1 | B. Measuring cup x 1 | C. Towel set x1 | D. Flat brush x 1 |
| E. Big nozzle x 1 | F. Extension hose x 1 | G. Nylon brush x 1 | H. Stainless brush x 1 |
| I. Floor brush x 1 | J. Connection of floor brush X1 | K. Extension tube x 3 | |
| L. Floor brush towel x1 | | | |

WARNING: – First check an inconspicuous area as to whether the material you intend to clean is suitable for cleaning with a steam cleaner e.g.:

- Steam could cause lacquered wood or leather to fade.
- Unprotected wood could swell up.
- The steam could remove protective layers of wax.
- Plastics could tint if exposed to steam.
- Soft plastics could deform if exposed to steam.
- Cold glass or mirror surfaces could burst if exposed to hot steam.

– Never fill the steam cleaner with liquids other than water.

– Do not in any case place the steam cleaner or the individual parts in the dishwasher. It would be destroyed.

– Stop using the steam cleaner if its plastic parts exhibit cracks or breaks or are deformed. Only replace damaged parts with corresponding original spare parts.

– Do not operate the steam cleaner with an empty tank. Once the water reservoir has been used up, pull the mains plug to avoid overheating it.

– If you would like to clean windows, you must first warm them up, e.g. by applying steam to a larger area at a greater distance and then from a closer distance.

– Wear gloves, protective goggles, and respiratory protection when attempting to remove substances that are harmful to health.

Before first use:

Remove all packaging materials and stickers off the device. Clean the device with a clean and damp cloth. Open the device by twisting the safety cap (1) clockwise. Fill with water and pour the water out. This will remove any burrs and factory dirt from inside the device. Then proceed with normal operation.

Operation:

1. Put the steam cleaner on a dry and flat surface and open the safety cap (1). To do that push the cap firmly downwards and turn the cap counterclockwise.

2. Use the measuring cup (B) and funnel (A) to fill the device with water. Maximum capacity is 400 ml. We suggest to fill up to 350 ml to get better performance and more steam production. If there is more than 350 ml in the tank there may be some water in the steam for the first 2 minutes of use.

Special notices:

Please use clean water (small solid particles may block pipe or cause machine failure)

If the tap water in your area is hard or very hard we suggest using a mix of tap water and distilled water.

Please do not add less than 150 ml water.

3. Close the cap rotating it clockwise.

4. Insert the mains plug into the power socket. The red light will light up indicating heating.

5. Once the green light will lights up the device is ready for operation. Please note that the red light will turn on and off during operation.

Please use only once the green light lights up. Otherwise, the device will drip and spray hot water.

6. Turn the child lock (6) to the On position. Then press the steam trigger (7). Steam will be released directly. Remember you should always keep pressing the steam trigger(7), once you release the steam trigger(7) the Child lock (6) will reset to Off position.

Once finished or the water tank is empty:

If finisher (No steam is generated):

1. Disconnect the device from the mains power.

2. Push the steam trigger (7) and keep it pressed until no more steam is generated.

3. Wait for the device to cool for about 12-20 minutes, depending on the amount of remaining steam inside.

4. Slowly unscrew the safety cap (1) and wait a few minutes for the remaining damp to escape.

If there is no more water in the tank the device will stop generating steam. The water must be refilled. To do that follow the steps below:

1. Disconnect the device from the mains power.

2. Push the steam trigger (7) and keep it pressed until no more steam is generated.

3. Wait for the device to cool for about 12-20 minutes, depending on the amount of remaining steam inside.

4. Slowly unscrew the safety cap (1) and wait a few seconds for the remaining steam to escape.

5. Slowly refill the water tank with water or tap water and distilled water mix. Make sure not to put more than 400 ml.

6. Close the safety cap (1) again.

NOTICE:

The steam cleaner has an overheat protection system. It will automatically switch off if it overheats. Please note that the device might break if used too many times with the tank empty. Please make sure that during operation there is enough water in the tank at all times.

Accessories description and usage:

D. Flat Brush

Insert the big nozzle into the notch of the flat brush (3C), and turn it clockwise until it clicks (3C). It can clean flat surfaces like windows etc. After use, take out the flat brush by turn it anti-clockwise.

For cleaning desks and chairs, bookcases, or ironing clothes, put a white towel on the flat brush (3C).

E. Big Nozzle

The big nozzle is useful when cleaning corners.

To attach connect the wider end of the nozzle to the steam outlet in such a way that the safety clip clicks into place. (3B)

F. Extension hose

If the surface you are trying to clean is hard to reach please use the extension hose.

To attach connect the wider end of the hose to the steam outlet in such a way that the safety clip clicks into place.

G, H. Nylon and stainless brush

Insert the big nozzle (E) into the notch of the round brush (3D), and turn it clockwise until it clicks (3D). After use, take out the round brush by turn it anti-clockwise.

K. Extension tube x 3

If the cleaning area is hard to reach or the cleaner is used to clean floors or glass in high places, it can be used with an extension tube.

The operation method as follows: connect the end of the extension tube to the steam outlet until the fixed lock is fully buckled into the hole of the extension tube (like in Big nozzle 3B), and locked in place with the sound of clicking means installation is complete. Please note that using the extension tube will lower the temperature of the steam. Depending on the temperature of the tube the steam coming from the nozzle can vary.

I. Floor brush

When cleaning the floor please use the floor brush.

Connect two or three extension tuber (K) together to the device. The other end of the extension tubes please attach to the floor brush. On the sides of the brush press the buttons to open the fastening clamps, insert the floor towel (L) into the opened clamps. After use remove the towel and dry / wash before next use.

Cleaning:

1. Before cleaning, pull the mains plug out of the socket.
2. Let the steam cleaner cool off before storage.
3. Wipe the steam cleaner and the accessories with a damp cloth. Let all the parts completely.

Storage:

All parts must be completely dry before storage.

- Always store the steam cleaner in a dry, clean, and dust-free place.
- Store the steam cleaner under lock, place it so that the device is not accessible for children.

Troubleshooting

Problem:

No steam coming out of the nozzle

Cause: Plug not inserted into the mains socket

Solution: Plug the device into the socket

Cause: No water in the tank

Solution: Add water into the tank.

Cause: Steam button not pressed

Solution: Release child lock and press the steam button.

Problem:

Only the green light is on. The red light does not turn on.

Cause: Light broken

Solution: Consult central service.

Problem:

The red light always on, the green light does not turn on.

Cause: Inner electric parts are broken or thermostat broken

Solution: Consult central service.

Problem:

Flickering red light

Cause: Lack of water or poor connection to mains power.

Solution: Check if the device is plugged in correctly and fully connected to the mains power. Add water. If the flickering persists please contact the central service.

Problem:

Water flowing from the nozzle

Cause: Not used for a long while and the steam in the nozzle/accessories condensates.

Solution: Normal phenomenon. Press the steam release button for 2 seconds.

If the device still spews water from the nozzle too much water in the device.
If after longer use still water flowing from nozzle please contact central service.

Other problems:

Steam coming out of the device from places other than the steam nozzle.

Plastic deformation or softening.

After the device is empty or the steam has been released still unable to open the Safety cap (1)

Solution: Contact central service.

Technical data:

Voltage: 220-240V~ 50/60 Hz Capacity: 400 ml

Power: 1200 W

Maximum power: 2000 W



To protect your environment: please separate carton boxes and plastic bags and dispose them in corresponding waste bins. Used appliance should be delivered to the dedicated collecting points due to hazardous components, which may affect the environment. Do not dispose this appliance in the common waste bin.

SICHERHEITSBEDINGUNGEN

WICHTIGE HINWEISE ZUR SICHERHEIT DES GEBRAUCHS

BITTE SORGFÄLTIG LESEN UND FÜR ZUKÜNFTIGE BEZUG AUFBEWAHREN

Bei gewerblicher Nutzung des Gerätes gelten abweichende Garantiebedingungen.

1. Bitte lesen Sie vor der Verwendung des Produkts die folgenden Anweisungen sorgfältig durch und befolgen Sie sie immer. Der Hersteller haftet nicht für Schäden durch Missbrauch.
2. Das Produkt darf nur in Innenräumen verwendet werden. Verwenden Sie das Produkt nicht für einen Zweck, der nicht mit seiner Anwendung kompatibel ist.
3. Die anwendbare Spannung beträgt 230V, ~50Hz. Aus Sicherheitsgründen ist es nicht sinnvoll, mehrere Geräte an eine Steckdose anzuschließen.
4. Bitte seien Sie vorsichtig, wenn Sie in der Nähe von Kindern verwenden. Lassen Sie die Kinder nicht mit dem Produkt spielen. Lassen Sie Kinder oder Personen, die das Gerät nicht kennen, es nicht ohne Aufsicht benutzen.
5. **WARNUNG:** Dieses Gerät darf von Kindern über 8 Jahren und Personen mit eingeschränkten physischen, sensorischen oder geistigen Fähigkeiten oder Personen ohne Erfahrung oder Kenntnis des Geräts nur unter Aufsicht einer für ihre Sicherheit verantwortlichen Person verwendet werden, oder wenn sie in den sicheren Umgang mit dem Gerät eingewiesen wurden und sich der Gefahren bewusst sind, die mit dem Betrieb verbunden sind. Kinder sollten nicht mit dem Gerät spielen. Die Reinigung und Wartung des Geräts sollte nicht von Kindern durchgeführt werden, es sei denn, sie sind über 8 Jahre alt und diese Tätigkeiten werden unter Aufsicht durchgeführt.
6. Denken Sie nach Beendigung der Verwendung des Produkts immer daran, den Stecker vorsichtig aus der Steckdose zu ziehen, indem Sie die Steckdose mit der Hand halten. Ziehen Sie niemals am Netzkabel!!!
7. Lassen Sie das Produkt niemals ohne Aufsicht an die Stromquelle angeschlossen. Auch wenn die Nutzung für kurze Zeit unterbrochen wird, schalten Sie es vom Netzwerk aus, ziehen Sie den Netzstecker.
8. Tauchen Sie niemals das Netzkabel, den Stecker oder das ganze Gerät ins Wasser. Setzen Sie das Produkt niemals atmosphärischen Bedingungen wie direkter Sonneneinstrahlung oder Regen usw. aus. Verwenden Sie das Produkt niemals unter feuchten Bedingungen.
9. Überprüfen Sie regelmäßig den Zustand des Netzkabels. Wenn das Netzkabel beschädigt ist, sollte das Produkt zum Austausch an eine Fachwerkstatt übergeben werden, um gefährliche Situationen zu vermeiden.
10. Verwenden Sie das Produkt niemals mit einem beschädigten Netzkabel oder wenn es heruntergefallen oder auf andere Weise beschädigt wurde oder wenn es nicht richtig funktioniert. Versuchen Sie nicht, das defekte Produkt selbst zu reparieren, da dies zu einem Stromschlag führen kann. Bringen Sie das beschädigte Gerät immer zu einer Fachwerkstatt, um es reparieren zu lassen. Alle Reparaturen dürfen nur von autorisierten Servicetechnikern durchgeführt werden. Die unsachgemäß durchgeführte Reparatur kann zu gefährlichen Situationen für den Benutzer führen.
11. Stellen Sie das Produkt niemals auf oder in die Nähe von heißen oder warmen Oberflächen oder Küchengeräten wie Elektroherd oder Gasbrenner.
12. Verwenden Sie das Produkt niemals in der Nähe von brennbaren Stoffen.
13. Lassen Sie das Kabel nicht über die Kante der Theke hängen.
14. Wenn der Wasserkocher überfüllt ist, kann kochendes Wasser herausspritzen.
15. Richten Sie den Dampfreiniger niemals auf sich selbst, andere Personen, Tiere oder elektrische Geräte, z.B. Ofen.
16. Sie können das Gerät nur mit Originalzubehör verwenden.

17. Blockieren Sie die Öffnungen der Maschine nicht und stecken Sie keine Gegenstände in die Öffnungen.
18. Neigen Sie das Gerät nicht um mehr als 45 Grad. Das Gerät wurde entwickelt, um in einer geraden Position zu arbeiten.
19. Bevor Sie Wasser in das Gerät gießen, trennen Sie es von der Stromversorgung.
20. Fügen Sie dem im Gerät verwendeten Wasser keine Substanzen hinzu: Entkalker, Aromaöle, Reinigungsmittel.
21. Stellen Sie sicher, dass der Wassertankdeckel fest mit dem Gerät verschraubt ist.

Gerätebeschreibung:

1. Sicherheitskappe 2. Einfüllöffnung 3. Befestigungssperre 4. Dampfauslass
5. Kontrollleuchte 6. Kindersicherung 7. Dampfauslöser 8. Netzstecker

Anhänge:

- A. Trichter × 1 B. Messbecher × 1 C. Handtuchset × 1 D. Flachbürste × 1 Zoll
- E. Große Düse × 1 F. Verlängerungsschlauch × 1 G. Nylonbürste × 1 H. Rostfreie Bürste × 1 Zoll
- I. Bodenbürste × 1 J. Anschluss Bodenbürste X1 K. Verlängerungsrohr × 3
- L. Bodenbürstentuch x1

WARNUNG: – Prüfen Sie zunächst an einer unauffälligen Stelle, ob das zu reinigende Material für die Reinigung mit einem Dampfreiniger geeignet ist, zB:

Dampf kann zum Verblässen von lackiertem Holz oder Leder führen.

Ungeschütztes Holz kann aufquellen.

Der Dampf könnte schützende Wachsschichten entfernen.

Kunststoffe können sich verfärben, wenn sie Dampf ausgesetzt werden.

Weiche Kunststoffe können sich verformen, wenn sie Dampf ausgesetzt werden.

Kalte Glas- oder Spiegelflächen können bersten, wenn sie heißem Dampf ausgesetzt werden.

- Füllen Sie den Dampfreiniger niemals mit anderen Flüssigkeiten als Wasser.
- Geben Sie den Dampfreiniger oder die Einzelteile auf keinen Fall in die Spülmaschine. Es würde zerstört werden.
- Verwenden Sie den Dampfreiniger nicht mehr, wenn seine Kunststoffteile Risse oder Brüche aufweisen oder verformt sind. Ersetzen Sie beschädigte Teile nur durch entsprechende Original-Ersatzteile.
- Betreiben Sie den Dampfreiniger nicht mit leerem Tank. Wenn der Wasserbehälter aufgebraucht ist, ziehen Sie den Netzstecker, um eine Überhitzung zu vermeiden.
- Wenn Sie Fenster putzen möchten, müssen Sie diese zuerst erwärmen, zB indem Sie eine größere Fläche aus größerer Entfernung und dann aus geringerer Entfernung mit Dampf bedampfen.
- Tragen Sie Handschuhe, Schutzbrille und Atemschutz, wenn Sie versuchen, gesundheitsschädliche Stoffe zu entfernen.

Vor dem ersten Gebrauch:

Entfernen Sie alle Verpackungsmaterialien und Aufkleber vom Gerät. Reinigen Sie das Gerät mit einem sauberen und feuchten Tuch. Öffnen Sie das Gerät, indem Sie die Sicherheitskappe (1) im Uhrzeigersinn drehen. Füllen Sie Wasser ein und gießen Sie das Wasser aus. Dadurch werden Grate und Fabrikschmutz aus dem Inneren des Geräts entfernt. Fahren Sie dann mit dem normalen Betrieb fort.

Operation:

1. Stellen Sie den Dampfreiniger auf eine trockene und ebene Fläche und öffnen Sie die Sicherheitskappe (1). Drücken Sie dazu die Kappe fest nach unten und drehen Sie die Kappe gegen den Uhrzeigersinn.

2. Verwenden Sie den Messbecher (B) und den Trichter (A), um das Gerät mit Wasser zu füllen. Die maximale Kapazität beträgt 400 ml. Wir empfehlen, bis zu 350 ml zu füllen, um eine bessere Leistung und mehr Dampfproduktion zu erzielen. Wenn der Tank mehr als 350 ml enthält, kann sich in den ersten 2 Minuten der Verwendung etwas Wasser im Dampf befinden.

Besondere Hinweise:

Bitte verwenden Sie sauberes Wasser (kleine feste Partikel können das Rohr verstopfen oder einen Maschinenausfall verursachen)

Wenn das Leitungswasser in Ihrer Nähe hart oder sehr hart ist, empfehlen wir die Verwendung einer Mischung aus Leitungswasser und destilliertem Wasser.

Bitte nicht weniger als 150 ml Wasser hinzufügen.

3. Schließen Sie die Kappe, indem Sie sie gegen den Uhrzeigersinn drehen.

4. Stecken Sie den Netzstecker in die Steckdose. Das rote Licht leuchtet auf und zeigt das Aufheizen an.

5. Sobald das grüne Licht aufleuchtet, ist das Gerät betriebsbereit. Bitte beachten Sie, dass sich das rote Licht während des Betriebs ein- und ausschaltet. Bitte nur verwenden, wenn das grüne Licht aufleuchtet. Andernfalls tropft und spritzt das Gerät heißes Wasser.

6. Drehen Sie die Kindersicherung (6) in die Position Ein. Drücken Sie dann den Dampfauslöser (7). Steam wird direkt veröffentlicht. Denken Sie daran, dass Sie den Dampfauslöser (7) immer gedrückt halten sollten. Sobald Sie den Dampfauslöser (7) loslassen, wird die Kindersicherung (6) in die Aus-Position zurückgesetzt.

Wenn Sie fertig sind oder der Wassertank leer ist:

Wenn Finisher (es wird kein Dampf erzeugt):

1. Trennen Sie das Gerät vom Stromnetz.

2. Drücken Sie den Dampfauslöser (7) und halten Sie ihn gedrückt, bis kein Dampf mehr erzeugt wird.

3. Warten Sie, bis das Gerät ca. 12-20 Minuten abgekühlt ist, abhängig von der verbleibenden Dampfmenge im Inneren.

4. Schrauben Sie die Sicherheitskappe (1) langsam ab und warten Sie einige Minuten, bis die restliche Feuchtigkeit entwichen ist.

Wenn kein Wasser mehr im Tank ist, stellt das Gerät die Dampferzeugung ein. Das Wasser muss nachgefüllt werden. Führen Sie dazu die folgenden Schritte aus:

1. Trennen Sie das Gerät vom Stromnetz.

2. Drücken Sie den Dampfauslöser (7) und halten Sie ihn gedrückt, bis kein Dampf mehr erzeugt wird.

3. Warten Sie, bis das Gerät ca. 12-20 Minuten abgekühlt ist, abhängig von der verbleibenden Dampfmenge im Inneren.
4. Schrauben Sie die Sicherheitskappe (1) langsam ab und warten Sie einige Sekunden, bis der restliche Dampf entweicht.
5. Füllen Sie den Wassertank langsam mit Wasser oder einer Mischung aus Leitungswasser und destilliertem Wasser auf. Stellen Sie sicher, dass Sie nicht mehr als 400 ml einfüllen.
6. Schließen Sie die Sicherheitskappe (1) wieder.

BEACHTEN:

Der Dampfreiniger verfügt über ein Überhitzungsschutzsystem. Bei Überhitzung schaltet es sich automatisch ab. Bitte beachten Sie, dass das Gerät bei zu vielen Anwendungen mit leerem Tank kaputt gehen kann. Bitte stellen Sie sicher, dass während des Betriebs immer genügend Wasser im Tank ist.

Beschreibung und Verwendung des Zubehörs:

D. Flachpinsel

Setzen Sie die große Düse in die Kerbe der Flachbürste (3C) ein und drehen Sie sie im Uhrzeigersinn, bis sie einrastet (3C). Er kann flache Oberflächen wie Fenster usw. reinigen. Nehmen Sie die Flachbürste nach Gebrauch heraus, indem Sie sie gegen den Uhrzeigersinn drehen.

Zum Reinigen von Schreibtischen und Stühlen, Bücherregalen oder zum Bügeln von Kleidung legen Sie ein weißes Handtuch auf die Flachbürste (3C).

E. Große Düse

Die große Düse ist nützlich beim Reinigen von Ecken.

Zum Anbringen des breiteren Ende der Düse so mit dem Dampfauslass verbinden, dass der Sicherungsclip einrastet. (3B)

F. Verlängerungsschlauch

Wenn die zu reinigende Oberfläche schwer zugänglich ist, verwenden Sie bitte den Verlängerungsschlauch.

Zum Anbringen des breiteren Schlauchende so an den Dampfauslass anschließen, dass der Sicherungsclip einrastet.

G, H. Nylon- und Edelstahlbürste

Stecken Sie die große Düse (E) in die Kerbe der Rundbürste (3D) und drehen Sie sie im Uhrzeigersinn, bis sie einrastet (3D). Nehmen Sie die Rundbürste nach Gebrauch heraus, indem Sie sie gegen den Uhrzeigersinn drehen.

K. Verlängerungsrohr x 3

Wenn der Reinigungsbereich schwer zugänglich ist oder der Reiniger zum Reinigen von Böden oder Glas an hohen Stellen verwendet wird, kann er mit einem Verlängerungsrohr verwendet werden. Die Bedienungsanleitung wie folgt: Verbinden Sie das Ende des Verlängerungsrohres mit dem Dampfauslass, bis das feste Schloss vollständig in das Loch des Verlängerungsrohres eingeschnallt ist (wie bei der großen Düse 3B) und mit einem Klickgeräusch eingerastet ist ist komplett. Bitte beachten Sie, dass die Verwendung des Verlängerungsrohres die Temperatur des Dampfes senkt. Je nach Rohrtemperatur kann der aus der Düse kommende Dampf variieren.

I. Bodenbürste

Verwenden Sie zum Reinigen des Bodens bitte die Bodenbürste.

Verbinden Sie zwei oder drei Verlängerungsrohre (K) gemeinsam mit dem Gerät. Das andere Ende der Verlängerungsrohre befestigen Sie bitte an der Bodenbürste. An den Seiten der Bürste die Knöpfe drücken, um die Befestigungsklammern zu öffnen, das Bodentuch (L) in die geöffneten Klammern einführen. Nach Gebrauch das Handtuch entfernen und vor dem nächsten Gebrauch trocknen / waschen.

Reinigung:

1. Ziehen Sie vor der Reinigung den Netzstecker aus der Steckdose.
2. Lassen Sie den Dampfreiniger vor der Lagerung abkühlen.
3. Wischen Sie den Dampfreiniger und das Zubehör mit einem feuchten Tuch ab. Lassen Sie alle Teile vollständig.

Lager:

Alle Teile müssen vor der Lagerung vollständig trocken sein.

- Bewahren Sie den Dampfreiniger immer an einem trockenen, sauberen und staubfreien Ort auf.

- Bewahren Sie den Dampfreiniger unter Verschluss auf, stellen Sie ihn so auf, dass das Gerät für Kinder nicht zugänglich ist.

Fehlerbehebung

Problem:

Es kommt kein Dampf aus der Düse

Ursache: Stecker nicht in die Netzsteckdose eingesteckt

Lösung: Stecken Sie das Gerät in die Steckdose

Ursache: Kein Wasser im Tank

Lösung: Füllen Sie Wasser in den Tank.

Ursache: Dampftaste nicht gedrückt

Lösung: Kindersicherung lösen und Dampftaste drücken.

Problem:

Nur das grüne Licht leuchtet. Das rote Licht geht nicht an.

Ursache: Licht kaputt

Lösung: Zentralen Service konsultieren.

Problem:

Das rote Licht leuchtet immer, das grüne Licht geht nicht an.

Ursache: Innere elektrische Teile sind defekt oder Thermostat defekt

Lösung: Zentralen Service konsultieren.

Problem:

Flackerndes rotes Licht

Ursache: Wassermangel oder schlechter Anschluss an das Stromnetz.

Lösung: Prüfen Sie, ob das Gerät richtig eingesteckt und vollständig mit dem Stromnetz verbunden ist. Wasser hinzufügen. Bleibt das Flackern bestehen, wenden Sie sich bitte an den zentralen Service.

Problem:
Wasser fließt aus der Düse
Ursache: Lange Zeit nicht benutzt und der Dampf in der Düse/Zubehör kondensiert.
Lösung: Normales Phänomen. Drücken Sie die Dampf freigabetaste 2 Sekunden lang.
Wenn das Gerät immer noch Wasser aus der Düse spuckt, ist zu viel Wasser im Gerät.
Wenn nach längerem Gebrauch immer noch Wasser aus der Düse fließt, wenden Sie sich bitte an den zentralen Service.

Andere Probleme:
Dampf tritt von anderen Stellen als der Dampf Düse aus dem Gerät aus.
Plastische Verformung oder Erweichung.
Nachdem das Gerät leer ist oder der Dampf abgelassen wurde, kann die Sicherheitskappe (1) immer noch nicht geöffnet werden
Lösung: Zentralen Service kontaktieren.

Technische Daten:
Spannung: 220-240V~ 50/60Hz Kapazität: 400 ml
Leistung: 1200 W
Maximale Leistung: 2000 W



Den Pappkarton im Altpapier entsorgen. Polyäthylenbeutel (PE) in dem Behälter für Kunststoff entsorgen. Das abgenutzte Gerät zum Recycling zu einer offiziellen Sammelstelle bringen, da es gefährliche Substanzen enthält, die die Umwelt gefährden können. Das Gerät sollte in einer Form abgegeben werden, die eine weitere Nutzung unmöglich macht. Wenn es Batterien enthält, sollten diese rausgenommen und separat an einer Sammelstelle abgegeben werden. Das Gerät darf nicht in den Hausmüll rausgeworfen werden!!

FRANÇAIS

CONDITIONS DE SÉCURITÉ INSTRUCTIONS IMPORTANTES SUR LA SÉCURITÉ D'UTILISATION VEUILLEZ LIRE ATTENTIVEMENT ET CONSERVER POUR FUTURE RÉFÉRENCE

Les conditions de garantie sont différentes si l'appareil est utilisé à des fins commerciales.

1. Avant d'utiliser le produit, veuillez lire attentivement et toujours respecter les instructions suivantes. Le fabricant n'est pas responsable des dommages dus à une mauvaise utilisation.
2. Le produit ne doit être utilisé qu'à l'intérieur. N'utilisez pas le produit à des fins incompatibles avec son application.
3. La tension applicable est de 230 V, ~ 50 Hz. Pour des raisons de sécurité, il n'est pas approprié de connecter plusieurs appareils à une seule prise de courant.
4. S'il vous plaît soyez prudent lorsque vous utilisez autour des enfants. Ne laissez pas les enfants jouer avec le produit. Ne laissez pas des enfants ou des personnes qui ne connaissent pas l'appareil l'utiliser sans surveillance.
5. **AVERTISSEMENT** : Cet appareil peut être utilisé par des enfants de plus de 8 ans et des personnes ayant des capacités physiques, sensorielles ou mentales réduites, ou des personnes sans expérience ou connaissance de l'appareil, uniquement sous la supervision d'une personne responsable de leur sécurité, ou s'ils ont reçu des instructions sur l'utilisation sûre de l'appareil et sont conscients des dangers associés à son fonctionnement. Les enfants ne doivent pas jouer avec l'appareil. Le nettoyage et l'entretien de l'appareil ne doivent pas être effectués par des enfants à moins qu'ils n'aient plus de 8 ans et que ces activités soient effectuées sous surveillance.
6. Une fois que vous avez fini d'utiliser le produit, n'oubliez jamais de retirer délicatement la fiche de la prise de courant en tenant la prise avec votre main. Ne tirez jamais sur le câble d'alimentation !!!
7. Ne laissez jamais le produit connecté à la source d'alimentation sans surveillance. Même lorsque l'utilisation est interrompue pendant une courte période, éteignez-le du

réseau, débranchez l'alimentation.

8. Ne mettez jamais le câble d'alimentation, la fiche ou l'ensemble de l'appareil dans l'eau. N'exposez jamais le produit à des conditions atmosphériques telles que la lumière directe du soleil ou la pluie, etc. N'utilisez jamais le produit dans des conditions humides.

9. Vérifiez périodiquement l'état du câble d'alimentation. Si le câble d'alimentation est endommagé, le produit doit être remis à un centre de service professionnel pour être remplacé afin d'éviter les situations dangereuses.

10. N'utilisez jamais le produit avec un câble d'alimentation endommagé ou s'il est tombé ou endommagé de toute autre manière ou s'il ne fonctionne pas correctement. N'essayez pas de réparer vous-même le produit défectueux car cela peut entraîner un choc électrique. Confiez toujours l'appareil endommagé à un centre de service professionnel afin de le réparer. Toutes les réparations ne peuvent être effectuées que par des professionnels de service agréés. La réparation qui a été effectuée de manière incorrecte peut entraîner des situations dangereuses pour l'utilisateur.

11. Ne placez jamais le produit sur ou à proximité de surfaces chaudes ou chaudes ou d'appareils de cuisine tels que le four électrique ou le brûleur à gaz.

12. N'utilisez jamais le produit à proximité de combustibles.

13. Ne laissez pas le cordon pendre du bord du comptoir.

14. Si la bouilloire est trop remplie, de l'eau bouillante peut jaillir.

15. Ne dirigez jamais le nettoyeur vapeur vers vous-même, d'autres personnes, des animaux ou des appareils électriques, par exemple des fours.

16. Vous ne pouvez utiliser l'appareil qu'avec des accessoires d'origine.

17. N'obstruez pas les ouvertures de la machine et n'insérez aucun objet dans les ouvertures.

18. N'inclinez pas l'appareil à plus de 45 degrés. L'appareil a été conçu pour fonctionner en position droite.

19. Avant de verser de l'eau dans l'appareil, débranchez-le de l'alimentation électrique.

20. L'eau utilisée dans l'appareil, n'ajoute aucune substance : détartrant, huiles aromatiques, produits de nettoyage.

21. Assurez-vous que le couvercle du réservoir d'eau est bien vissé sur l'appareil.

Description de l'appareil:

1. Bouchon de sécurité 2. Orifice de remplissage 3. Verrou de fixation 4. Sortie vapeur
5. Voyant lumineux 6. Verrouillage enfants 7. Gâchette vapeur 8. Prise d'alimentation

Pièces jointes :

A. Entonnoir × 1 B. Tasse à mesurer × 1 C. Ensemble de serviettes × 1 D. Brosse plate × 1
E. Grande buse × 1 F. Tuyau de rallonge × 1 G. Brosse en nylon × 1 H. Brosse en acier inoxydable × 1
I. Brosse pour sols × 1 J. Connexion brosse pour sols X1 K. Tube prolongateur × 3
L. Lingette brosse sol × 1

AVERTISSEMENT : - Vérifiez d'abord une zone discrète pour savoir si le matériel que vous souhaitez nettoyer est adapté au nettoyage avec un nettoyeur vapeur, par exemple :

La vapeur peut décolorer le bois ou le cuir laqué.

Le bois non protégé pourrait gonfler.

La vapeur pourrait enlever les couches protectrices de cire.

Les plastiques peuvent se teinter s'ils sont exposés à la vapeur.

Les plastiques souples peuvent se déformer s'ils sont exposés à la vapeur.

Les surfaces de verre ou de miroir froides peuvent éclater si elles sont exposées à de la vapeur chaude.

- Ne remplissez jamais le nettoyeur vapeur avec des liquides autres que de l'eau.

- Ne mettez en aucun cas le nettoyeur vapeur ou les pièces détachées au lave-vaisselle. Il serait détruit.

- Arrêtez d'utiliser le nettoyeur vapeur si ses pièces en plastique présentent des fissures ou des cassures ou sont déformées. Ne remplacez pas les pièces endommagées que par des pièces de rechange d'origine correspondantes.

- N'utilisez pas le nettoyeur vapeur avec un réservoir vide. Une fois le réservoir d'eau épuisé, débranchez la prise secteur pour éviter de la surchauffer.

- Si vous souhaitez nettoyer des vitres, vous devez d'abord les réchauffer, par exemple en appliquant de la vapeur sur une plus grande surface à une plus grande distance puis à une distance plus rapprochée.

- Portez des gants, des lunettes de protection et une protection respiratoire lorsque vous essayez d'éliminer des substances nocives pour la santé.

Avant la première utilisation :

Retirez tous les matériaux d'emballage et les autocollants de l'appareil. Nettoyez l'appareil avec un chiffon propre et humide. Ouvrez l'appareil en tournant le capuchon de sécurité (1) dans le sens des aiguilles d'une montre. Remplissez d'eau et versez l'eau. Cela éliminera les bavures et la saleté d'usine de l'intérieur de l'appareil. Procédez ensuite au fonctionnement normal.

Opération:

1. Posez le nettoyeur vapeur sur une surface sèche et plane et ouvrez le capuchon de sécurité (1). Pour ce faire, poussez fermement le capuchon vers le bas et tournez le capuchon dans le sens inverse des aiguilles d'une montre.
2. Utilisez la tasse à mesurer (B) et l'entonnoir (A) pour remplir l'appareil d'eau. La capacité maximale est de 400 ml. Nous vous suggérons de remplir jusqu'à 350 ml pour obtenir de meilleures performances et plus de production de vapeur. S'il y a plus de 350 ml dans le réservoir, il peut y avoir de l'eau dans la vapeur pendant les 2 premières minutes d'utilisation.

Avis spéciaux :

Veillez utiliser de l'eau propre (de petites particules solides peuvent bloquer le tuyau ou provoquer une panne de la machine)

Si l'eau du robinet dans votre région est dure ou très dure, nous vous suggérons d'utiliser un mélange d'eau du robinet et d'eau distillée.

3. Fermez le capuchon en le tournant dans le sens inverse des aiguilles d'une montre.
 4. Insérez la fiche secteur dans la prise de courant. Le voyant rouge s'allumera indiquant le chauffage.
 5. Une fois que le voyant vert s'allume, l'appareil est prêt à fonctionner. Veillez noter que le voyant rouge s'allumera et s'éteindra pendant le fonctionnement. Veillez n'utiliser qu'une fois que le voyant vert s'allume. Sinon, l'appareil s'éteindra et pulvérisera de l'eau chaude.
 6. Tournez la sécurité enfants (6) en position Marche. Appuyez ensuite sur la gâchette vapeur (7). Steam sera publié directement.
- N'oubliez pas que vous devez toujours continuer à appuyer sur la gâchette vapeur (7), une fois que vous relâchez la gâchette vapeur (7), la sécurité enfant (6) se réinitialise en position Off.

Une fois terminé ou le réservoir d'eau est vide :

Si finisseur (aucune vapeur n'est générée) :

1. Débranchez l'appareil du secteur.
 2. Appuyez sur la gâchette vapeur (7) et maintenez-la enfoncée jusqu'à ce qu'il n'y ait plus de vapeur.
 3. Attendez que l'appareil refroidisse pendant environ 12 à 20 minutes, selon la quantité de vapeur restante à l'intérieur.
 4. Dévissez lentement le bouchon de sécurité (1) et attendez quelques minutes que l'humidité restante s'échappe.
- S'il n'y a plus d'eau dans le réservoir, l'appareil arrête de produire de la vapeur. L'eau doit être remplie. Pour ce faire, suivez les étapes ci-dessous :
1. Débranchez l'appareil du secteur.
 2. Appuyez sur la gâchette vapeur (7) et maintenez-la enfoncée jusqu'à ce qu'il n'y ait plus de vapeur.
 3. Attendez que l'appareil refroidisse pendant environ 12 à 20 minutes, selon la quantité de vapeur restante à l'intérieur.
 4. Dévissez lentement le bouchon de sécurité (1) et attendez quelques secondes que la vapeur restante s'échappe.
 5. Remplissez lentement le réservoir d'eau avec de l'eau ou de l'eau du robinet et un mélange d'eau distillée. Assurez-vous de ne pas mettre plus de 400 ml.
 6. Réfermez le capuchon de sécurité (1).

REMARQUER:

Le nettoyeur vapeur dispose d'un système de protection contre la surchauffe. Il s'éteindra automatiquement en cas de surchauffe. Veillez noter que l'appareil peut se briser s'il est utilisé trop souvent avec le réservoir vide. Veillez vous assurer que pendant le fonctionnement, il y a suffisamment d'eau dans le réservoir à tout moment.

Description et utilisation des accessoires :

D. Brosse plate

Insérez la grosse buse dans l'encoche de la brosse plate (3C), et tournez-la dans le sens des aiguilles d'une montre jusqu'à ce qu'elle s'enclenche (3C). Il peut nettoyer les surfaces planes comme les fenêtres, etc. Après utilisation, retirez la brosse plate en la tournant dans le sens inverse des aiguilles d'une montre.

Pour nettoyer les bureaux et les chaises, les bibliothèques ou le repassage des vêtements, placez une serviette blanche sur la brosse plate (3C).

E. Grande buse

La grosse buse est utile pour nettoyer les coins.

Pour fixer, connectez l'extrémité la plus large de la buse à la sortie de vapeur de manière à ce que le clip de sécurité s'enclenche. (3B)

F. Tuyau de rallonge

Si la surface que vous essayez de nettoyer est difficile à atteindre, veuillez utiliser la rallonge de tuyau.

Pour fixer, connectez l'extrémité la plus large du tuyau à la sortie de vapeur de manière à ce que le clip de sécurité s'enclenche.

G, H. Brosse nylon et inox

Insérez la grosse buse (E) dans l'encoche de la brosse ronde (3D), et tournez-la dans le sens des aiguilles d'une montre jusqu'à ce qu'elle s'enclenche (3D). Après utilisation, retirez la brosse ronde en la tournant dans le sens inverse des aiguilles d'une montre.

K. Tube prolongateur x 3

Si la zone de nettoyage est difficile à atteindre ou si le nettoyeur est utilisé pour nettoyer les sols ou le verre en hauteur, il peut être utilisé avec un tube de rallonge. La méthode de fonctionnement est la suivante : connectez l'extrémité du tube de rallonge à la sortie de vapeur jusqu'à ce que le verrou fixe soit complètement bouclé dans le trou du tube de rallonge (comme dans la grosse buse 3B), et verrouillé en place avec le son du clic signifie l'installation est complet. Veillez noter que l'utilisation du tube prolongateur abaissera la température de la vapeur. Selon la température du tube, la vapeur provenant de la buse peut varier.

L. Brosse à sol

Lors du nettoyage du sol, veuillez utiliser la brosse à sol.

Connectez deux ou trois tubercules d'extension (K) ensemble à l'appareil. L'autre extrémité des tubes d'extension s'il vous plaît fixer à la brosse à sol. Sur les côtés de la brosse, appuyez sur les boutons pour ouvrir les pinces de fixation, insérez la serviette de sol (L) dans les pinces ouvertes. Après utilisation, retirez la serviette et séchez / lavez avant la prochaine utilisation.

Nettoyage:

1. Avant le nettoyage, débranchez la fiche secteur de la prise.
2. Laissez le nettoyeur vapeur refroidir avant de le ranger.
3. Essuyez le nettoyeur vapeur et les accessoires avec un chiffon humide. Laissez toutes les pièces complètement.

Stockage:

Toutes les pièces doivent être complètement sèches avant stockage.

- Rangez toujours le nettoyeur vapeur dans un endroit sec, propre et sans poussière.

- Rangez le nettoyeur vapeur sous clé, placez-le de manière à ce que l'appareil ne soit pas accessible aux enfants.

Dépannage

Problème:

Aucune vapeur ne sort de la buse

Cause : La fiche n'est pas insérée dans la prise secteur

Solution : branchez l'appareil dans la prise

Cause : Pas d'eau dans le réservoir

Solution : ajoutez de l'eau dans le réservoir.

Cause : bouton vapeur non enfoncé

Solution : Déverrouillez la sécurité enfant et appuyez sur le bouton vapeur.

Problème:

Seul le voyant vert est allumé. Le voyant rouge ne s'allume pas.

Cause : Lumière cassée

Solution : consultez le service central.

Problème:

Le voyant rouge toujours allumé, le voyant vert ne s'allume pas.

Cause : Les pièces électriques internes sont cassées ou le thermostat est cassé

Solution : consultez le service central.

Problème:

Lumière rouge vacillante

Cause : Manque d'eau ou mauvaise connexion au secteur.

Solution : vérifiez si l'appareil est correctement branché et entièrement connecté au secteur. Ajoutez de l'eau. Si le scintillement persiste, veuillez contacter le service central.

Problème:

L'eau s'écoule de la buse

Cause : Inutilisé pendant longtemps et la vapeur dans la buse/les accessoires se condense.

Solution : Phénomène normal. Appuyez sur le bouton de libération de vapeur pendant 2 secondes.

Si l'appareil crache encore de l'eau de la buse, il y a trop d'eau dans l'appareil.

Si, après une utilisation prolongée, de l'eau s'écoule encore de la buse, veuillez contacter le service central.

D'autres problèmes:

De la vapeur sort de l'appareil depuis des endroits autres que la buse vapeur.

Déformation plastique ou ramollissement.

Une fois que l'appareil est vide ou que la vapeur s'est échappée, impossible d'ouvrir le bouchon de sécurité (1)

Solution : contactez le service central.

Données techniques:

Tension : 220-240V~ 50/60Hz Capacité : 400 ml

Puissance : 1200W

Puissance maximale : 2000 W



Respect de l'environnement. Nous vous prions de bien vouloir trier les emballages en carton ainsi que les sachets plastiques (en polyéthylène). L'appareil usagé ne doit pas être jeté à la poubelle mais remis au point de collecte prévu à cet effet car il contient des éléments pouvant être nocifs pour l'environnement. L'appareil électrique doit être remis de manière à limiter au maximum une éventuelle utilisation ultérieure. Si l'appareil contient des piles, il faut les retirer et les remettre à un autre point de collecte.

Ne pas jeter l'appareil dans une poubelle de déchets ménagers !!!

CONDICIONES DE SEGURIDAD

INSTRUCCIONES IMPORTANTES SOBRE SEGURIDAD DE USO

POR FAVOR LEA DETENIDAMENTE Y GUARDE PARA FUTURAS REFERENCIAS

Las condiciones de garantía son diferentes si el dispositivo se utiliza con fines comerciales.

1. Antes de usar el producto, lea atentamente y cumpla siempre las siguientes instrucciones. El fabricante no se hace responsable de los daños debidos a un mal uso.
2. El producto solo debe utilizarse en interiores. No utilice el producto para ningún propósito que no sea compatible con su aplicación.
3. El voltaje aplicable es 230 V, ~ 50 Hz. Por razones de seguridad, no es apropiado conectar varios dispositivos a una toma de corriente.
4. Tenga cuidado al usarlo cerca de niños. No deje que los niños jueguen con el producto. No permita que los niños o personas que no conozcan el dispositivo lo utilicen sin supervisión.
5. **ADVERTENCIA:** Este dispositivo puede ser utilizado por niños mayores de 8 años y personas con capacidades físicas, sensoriales o mentales reducidas, o personas sin experiencia o conocimiento del dispositivo, solo bajo la supervisión de una persona responsable de su seguridad, o si fueron instruidos sobre el uso seguro del dispositivo y son conscientes de los peligros asociados con su funcionamiento. Los niños no deben jugar con el dispositivo. La limpieza y el mantenimiento del dispositivo no deben ser realizados por niños a menos que sean mayores de 8 años y estas actividades se realicen bajo supervisión.
6. Una vez que haya terminado de usar el producto, recuerde siempre quitar suavemente el enchufe del tomacorriente sosteniendo el tomacorriente con la mano. ¡Nunca tire del cable de alimentación!
7. Nunca deje el producto conectado a la fuente de alimentación sin supervisión. Incluso cuando el uso se interrumpe por un corto tiempo, apáguelo de la red, desenchufe la alimentación.
8. Nunca coloque el cable de alimentación, el enchufe o todo el dispositivo en el agua. Nunca exponga el producto a condiciones atmosféricas como la luz solar directa o la lluvia, etc. Nunca use el producto en condiciones húmedas.
9. Compruebe periódicamente el estado del cable de alimentación. Si el cable de alimentación está dañado, el producto debe llevarse a un lugar de servicio profesional para ser reemplazado a fin de evitar situaciones peligrosas.
10. Nunca utilice el producto con un cable de alimentación dañado o si se ha caído o dañado de alguna otra manera o si no funciona correctamente. No intente reparar el producto defectuoso usted mismo porque puede provocar una descarga eléctrica. Lleve siempre el dispositivo dañado a un lugar de servicio profesional para repararlo. Todas las reparaciones pueden ser realizadas únicamente por profesionales de servicio autorizados. La reparación que se realizó incorrectamente puede causar situaciones peligrosas para el usuario.
11. Nunca coloque el producto sobre o cerca de superficies calientes o tibias o de los electrodomésticos de la cocina como el horno eléctrico o el quemador de gas.
12. Nunca use el producto cerca de combustibles.
13. No deje que el cable cuelgue del borde del mostrador.
14. Si el hervidor está demasiado lleno, puede salir agua hirviendo.
15. Nunca apunte el limpiador a vapor hacia usted, otras personas, animales o aparatos eléctricos, por ejemplo, hornos.
16. Puede utilizar el dispositivo solo con accesorios originales.
17. No bloquee las aberturas de la máquina ni inserte ningún objeto en las aberturas.

18. No incline el dispositivo más de 45 grados. El dispositivo ha sido diseñado para funcionar en posición recta.

19. Antes de verter agua en la unidad, desconéctela de la fuente de alimentación.

20. El agua utilizada en el dispositivo, no agregue ninguna sustancia: desincrustante, aceites aromáticos, agentes de limpieza.

21. Asegúrese de que la tapa del depósito de agua esté bien atornillada al dispositivo.

Descripción del aparato:

1. Tapón de seguridad
2. Orificio de llenado
3. Bloqueo de fijación
4. Salida de vapor
5. Luz indicadora
6. Bloqueo para niños
7. Disparador de vapor
8. Enchufe

Archivos adjuntos:

- A. Embudo x 1
- B. Taza medidora x 1
- C. Juego de toallas x 1
- D. Cepillo plano x 1
- E. Boquilla grande x 1
- F. Manguera de extensión x 1
- G. Cepillo de nailon x 1
- H. Cepillo de acero inoxidable x 1
- I. Cepillo de piso x 1
- J. Conexión de cepillo de piso X1
- K. Tubo de extensión x 3
- L. Toalla de cepillo de piso x1

ADVERTENCIA: - En primer lugar, compruebe en un área poco visible si el material que desea limpiar es adecuado para limpiar con un limpiador a vapor, por ejemplo:

El vapor puede hacer que la madera o el cuero lacados se desvanezcan.

La madera sin protección podría hincharse.

El vapor podría eliminar las capas protectoras de cera.

Los plásticos pueden teñirse si se exponen al vapor.

Los plásticos blandos pueden deformarse si se exponen al vapor.

Las superficies frías de vidrio o espejo podrían reventar si se exponen al vapor caliente.

- Nunca llene el limpiador a vapor con otros líquidos que no sean agua.

- No coloque en ningún caso el limpiador a vapor o las piezas individuales en el lavavajillas. Sería destruido.

- Deje de utilizar el limpiador a vapor si sus piezas de plástico presentan grietas o roturas o están deformadas. Sustituya únicamente las piezas dañadas por repuestos originales correspondientes.

- No opere la limpiadora a vapor con el tanque vacío. Una vez que se haya agotado el depósito de agua, desenchufe el enchufe para evitar que se sobrecaliente.

- Si desea limpiar ventanas, primero debe calentarlas, por ejemplo, aplicando vapor a un área más grande a una distancia mayor y luego a una distancia más cercana.

- Utilice guantes, gafas protectoras y protección respiratoria cuando intente eliminar sustancias nocivas para la salud.

Antes del primer uso:

Retire todos los materiales de embalaje y pegatinas del dispositivo. Limpiar el dispositivo con un paño limpio y húmedo. Abra el dispositivo girando la tapa de seguridad (1) en el sentido de las agujas del reloj. Llenar con agua y verter el agua. Esto eliminará las rebabas y la suciedad de fábrica del interior del dispositivo. Luego proceda con el funcionamiento normal.

Operación:

1. Coloque el limpiador a vapor sobre una superficie plana y seca y abra la tapa de seguridad (1). Para hacer eso, empuje la tapa firmemente hacia abajo y gírela en sentido antihorario.

2. Utilice la taza medidora (B) y el embudo (A) para llenar el dispositivo con agua. La capacidad máxima es de 400 ml. Sugerimos llenar hasta 350 ml para obtener un mejor rendimiento y una mayor producción de vapor. Si hay más de 350 ml en el tanque, puede haber algo de agua en el vapor durante los primeros 2 minutos de uso.

Noticias especiales:

Utilice agua limpia (las pequeñas partículas sólidas pueden bloquear la tubería o causar fallas en la máquina)

Si el agua del grifo en su área es dura o muy dura, le sugerimos que utilice una mezcla de agua del grifo y agua destilada.

No añada menos de 150 ml de agua.

3. Cierre la tapa girándola en sentido antihorario.

4. Inserte el enchufe de red en la toma de corriente. La luz roja se encenderá indicando calentamiento.

5. Una vez que se encienda la luz verde, el dispositivo estará listo para funcionar. Tenga en cuenta que la luz roja se encenderá y apagará durante el funcionamiento. Úselo solo una vez que se encienda la luz verde. De lo contrario, el dispositivo goteará y rociará agua caliente.

6. Gire el seguro para niños (6) a la posición de encendido. Luego presione el gatillo de vapor (7). Steam se lanzará directamente.

Recuerde que siempre debe seguir presionando el gatillo de vapor (7), una vez que suelte el gatillo de vapor (7), el seguro para niños (6) se restablecerá a la posición de apagado.

Una vez terminado o el tanque de agua está vacío:

Si finalizador (no se genera vapor):

1. Desconecte el dispositivo de la red eléctrica.

2. Presione el gatillo de vapor (7) y manténgalo presionado hasta que no se genere más vapor.

3. Espere a que el dispositivo se enfríe durante unos 12 a 20 minutos, dependiendo de la cantidad de vapor restante en el interior.

4. Desenrosque lentamente la tapa de seguridad (1) y espere unos minutos a que salga la humedad restante.

Si no hay más agua en el tanque, el dispositivo dejará de generar vapor. El agua debe rellenarse. Para hacer eso, siga los pasos a continuación:

1. Desconecte el dispositivo de la red eléctrica.

2. Presione el gatillo de vapor (7) y manténgalo presionado hasta que no se genere más vapor.

3. Espere a que el dispositivo se enfríe durante unos 12 a 20 minutos, dependiendo de la cantidad de vapor restante en el interior.

4. Desenrosque lentamente la tapa de seguridad (1) y espere unos segundos a que salga el vapor restante.

5. Vuelva a llenar lentamente el tanque de agua con agua o agua del grifo y una mezcla de agua destilada. Asegúrate de no poner más

de 400 ml.

6. Vuelva a cerrar la tapa de seguridad (1).

DARSE CUENTA:

El limpiador a vapor tiene un sistema de protección contra sobrecalentamiento. Se apagará automáticamente si se sobrecalienta. Tenga en cuenta que el dispositivo podría romperse si se usa demasiadas veces con el tanque vacío. Asegúrese de que durante el funcionamiento haya suficiente agua en el tanque en todo momento.

Descripción y uso de los accesorios:

D. Cepillo plano

Inserte la boquilla grande en la muesca del cepillo plano (3C) y gírela en el sentido de las agujas del reloj hasta que haga clic (3C).

Puede limpiar superficies planas como ventanas, etc. Después de su uso, saque el cepillo plano girándolo en sentido antihorario.

Para limpiar escritorios y sillas, librerías o planchar ropa, coloque una toalla blanca sobre el cepillo plano (3C).

E. Boquilla grande

La boquilla grande es útil para limpiar esquinas.

Para conectar, conecte el extremo más ancho de la boquilla a la salida de vapor de tal manera que el clip de seguridad encaje en su lugar. (3B)

F. Manguera de extensión

Si la superficie que está tratando de limpiar es difícil de alcanzar, use la manguera de extensión.

Para conectar, conecte el extremo más ancho de la manguera a la salida de vapor de tal manera que el clip de seguridad encaje en su lugar.

Cepillo de nailon y acero inoxidable G, H.

Inserte la boquilla grande (E) en la muesca del cepillo redondo (3D) y gírela en el sentido de las agujas del reloj hasta que haga clic (3D). Después de su uso, saque el cepillo redondo girándolo en sentido antihorario.

K. Tubo de extensión x 3

Si el área de limpieza es de difícil acceso o el limpiador se usa para limpiar pisos o vidrios en lugares altos, se puede usar con un tubo de extensión. El método de operación es el siguiente: conecte el extremo del tubo de extensión a la salida de vapor hasta que el bloqueo fijo esté completamente abrochado en el orificio del tubo de extensión (como en la boquilla grande 3B) y bloqueado en su lugar con el sonido de un clic significa instalación completa. Tenga en cuenta que el uso del tubo de extensión reducirá la temperatura del vapor. Dependiendo de la temperatura del tubo, el vapor que sale de la boquilla puede variar.

L. Cepillo de suelo

Cuando limpie el suelo, utilice el cepillo para suelos.

Conecte dos o tres tubos de extensión (K) juntos al dispositivo. El otro extremo de los tubos de extensión se adjunta al cepillo de piso.

En los lados del cepillo presione los botones para abrir las abrazaderas de sujeción, inserte la toalla de piso (L) en las abrazaderas abiertas. Después de su uso, retire la toalla y seque / lávela antes del próximo uso.

Limpieza:

1. Antes de limpiar, desenchufe el enchufe de la toma de corriente.
2. Deje que el limpiador a vapor se enfríe antes de guardarlo.
3. Limpie el limpiador a vapor y los accesorios con un paño húmedo. Deje todas las partes por completo.

Almacenamiento:

Todas las piezas deben estar completamente secas antes del almacenamiento.

- Guarde siempre el limpiador a vapor en un lugar seco, limpio y sin polvo.

- Guarde el limpiador a vapor bajo llave, colóquelo de manera que el dispositivo no sea accesible para los niños.

Solución de problemas

Problema:

No sale vapor de la boquilla

Causa: enchufe no insertado en la toma de corriente

Solución: conecte el dispositivo a la toma

Causa: no hay agua en el tanque

Solución: agregue agua al tanque.

Causa: el botón Steam no está presionado

Solución: libere el bloqueo para niños y presione el botón de vapor.

Problema:

Solo la luz verde está encendida. La luz roja no se enciende.

Causa: luz rota

Solución: consulte con el servicio central.

Problema:

La luz roja siempre está encendida, la luz verde no se enciende.

Causa: las piezas eléctricas internas están rotas o el termostato está roto

Solución: consulte con el servicio central.

Problema:

Luz roja parpadeante

Causa: Falta de agua o mala conexión a la red eléctrica.

Solución: compruebe si el dispositivo está enchufado correctamente y completamente conectado a la red eléctrica. Agrega agua. Si el parpadeo persiste, póngase en contacto con el servicio central.

Problema:

Agua que fluye de la boquilla

Causa: No se usa durante mucho tiempo y el vapor en la boquilla / accesorios se condensa.
Solución: Fenómeno normal. Presione el botón de liberación de vapor durante 2 segundos.
Si el dispositivo aún arroja agua de la boquilla, demasiada agua en el dispositivo.
Si después de un uso prolongado fluye agua sin gas de la boquilla, comuníquese con el servicio central.

Otros problemas:

El vapor sale del dispositivo de lugares distintos a la boquilla de vapor.

Deformación plástica o ablandamiento.

Después de que el dispositivo está vacío o el vapor se ha liberado aún no se puede abrir la tapa de seguridad (1)

Solución: póngase en contacto con el servicio central.

Datos técnicos:

Voltaje: 220-240V ~ 50/60 Hz Capacidad: 400 ml

Potencia: 1200 W

Potencia máxima: 2000 W



Respect de l'environnement. Nous vous prions de bien vouloir trier les emballages en carton ainsi que les sachets plastiques (en polyéthylène). L'appareil usagé ne doit pas être jeté à la poubelle mais remis au point de collecte prévu à cet effet car il contient des éléments pouvant être nocifs pour l'environnement. L'appareil électrique doit être remis de manière à limiter au maximum une éventuelle utilisation ultérieure. Si l'appareil contient des piles, il faut les retirer et les remettre à un autre point de collecte.

Ne pas jeter l'appareil dans une poubelle de déchets ménagers !!!

CONDIÇÕES DE SEGURANÇA

INSTRUÇÕES IMPORTANTES DE SEGURANÇA DE USO

LEIA COM ATENÇÃO E MANTENHA PARA REFERÊNCIA FUTURA

As condições de garantia são diferentes se o dispositivo for usado para fins comerciais.

1. Antes de usar o produto, leia com atenção e sempre siga as instruções a seguir. O fabricante não é responsável por quaisquer danos devidos a qualquer uso indevido.
2. O produto só deve ser usado em ambientes internos. Não use o produto para nenhuma finalidade que não seja compatível com sua aplicação.
3. A tensão aplicável é 230 V, ~ 50 Hz. Por motivos de segurança, não é apropriado conectar vários dispositivos a uma tomada elétrica.
4. Tenha cuidado ao usar perto de crianças. Não deixe as crianças brincarem com o produto. Não permita que crianças ou pessoas que não conheçam o dispositivo o utilizem sem supervisão.
5. AVISO: este dispositivo pode ser usado por crianças com mais de 8 anos de idade e pessoas com capacidades físicas, sensoriais ou mentais reduzidas, ou pessoas sem experiência ou conhecimento do dispositivo, apenas sob a supervisão de uma pessoa responsável por sua segurança, ou se foram instruídos sobre o uso seguro do dispositivo e estão cientes dos perigos associados ao seu funcionamento. As crianças não devem brincar com o dispositivo. A limpeza e a manutenção do dispositivo não devem ser realizadas por crianças, a menos que tenham mais de 8 anos de idade e essas atividades sejam realizadas sob supervisão.
6. Depois de terminar de usar o produto, lembre-se sempre de remover com cuidado o plugue da tomada, segurando-a com a mão. Nunca puxe o cabo de alimentação !!!
7. Nunca deixe o produto conectado à fonte de alimentação sem supervisão. Mesmo quando o uso for interrompido por um curto período de tempo, desligue-o da rede e desconecte-o da tomada.
8. Nunca coloque o cabo de alimentação, o plugue ou o dispositivo inteiro na água. Nunca exponha o produto a condições atmosféricas, como luz solar direta ou chuva, etc. Nunca use o produto em condições de umidade.
9. Verifique periodicamente a condição do cabo de alimentação. Se o cabo de alimentação estiver danificado, o produto deve ser encaminhado a um local de serviço profissional para ser substituído, a fim de evitar situações perigosas.
10. Nunca use o produto com um cabo de alimentação danificado ou se ele caiu ou foi danificado de qualquer outra forma ou se não funcionar corretamente. Não tente consertar o produto defeituoso sozinho, pois isso pode causar um choque elétrico. Sempre leve o dispositivo danificado a um local de serviço profissional para repará-lo. Todos os reparos podem ser feitos apenas por profissionais de serviço autorizados. O reparo que foi feito incorretamente pode causar situações perigosas para o usuário.
11. Nunca coloque o produto sobre ou próximo a superfícies quentes ou quentes ou a aparelhos de cozinha, como forno elétrico ou queimador a gás.
12. Nunca use o produto próximo a combustíveis.
13. Não deixe o cabo pendurado na borda do balcão.
14. Se a chaleira for cheia demais, pode espirrar água fervente.
15. Nunca aponte o limpador a vapor para você, outras pessoas, animais ou aparelhos elétricos, por exemplo, fornos.
16. Você pode usar o dispositivo apenas com acessórios originais.
17. Não bloqueie as aberturas da máquina nem insira objetos nelas.
18. Não incline o dispositivo mais de 45 graus. O dispositivo foi projetado para funcionar em uma posição reta.
19. Antes de despejar água na unidade, desconecte-a da fonte de alimentação.

20. A água utilizada no aparelho, não acrescente nenhuma substância: desincrustantes, óleos aromáticos, agentes de limpeza.

21. Certifique-se de que a tampa do tanque de água está bem aparafusada ao dispositivo.

Descrição do dispositivo:

1. Tampa de segurança
2. Orifício de enchimento
3. Trava do anexo
4. Saída de vapor
5. Luz indicadora
6. Bloqueio para crianças
7. Gatilho de vapor
8. Plugue de alimentação

Anexos:

- A. Funil x 1
- B. Copo de medição x 1
- C. Conjunto de toalhas x 1
- D. Escova plana x 1
- E. Bocal grande x 1
- F. Mangueira de extensão x 1
- G. Escova de nylon x 1
- H. Escova de aço inoxidável x 1
- I. Escova de piso x 1
- J. Conexão da escova de piso X1
- K. Tubo de extensão x 3
- L. Toalha escova de chão x1

AVISO: - Primeiro verifique uma área imperceptível para saber se o material que você pretende limpar é adequado para limpeza com um limpador a vapor, por exemplo:

O vapor pode fazer com que a madeira envernizada ou o couro desbotem.

Madeira desprotegida pode inchar.

O vapor pode remover as camadas protetoras de cera.

Os plásticos podem ficar manchados se forem expostos ao vapor.

Plásticos macios podem deformar se expostos ao vapor.

As superfícies de vidro ou espelho frio podem estourar se expostas ao vapor quente.

- Nunca encha a máquina de limpeza a vapor com outros líquidos que não água.
- Nunca coloque o limpador a vapor ou as peças individuais na máquina de lavar louça. Seria destruído.
- Pare de usar o limpador a vapor se as partes de plástico apresentarem rachaduras, quebras ou deformações. Substitua apenas as peças danificadas por peças sobressalentes originais correspondentes.
- Não opere a máquina de limpeza a vapor com o tanque vazio. Assim que o reservatório de água se esgotar, retire a ficha da tomada para evitar o sobreaquecimento.
- Se quiser limpar as janelas, deve primeiro aquecê-las, por exemplo, aplicando vapor a uma área maior a uma distância maior e, em seguida, a uma distância mais próxima.
- Use luvas, óculos de proteção e proteção respiratória ao tentar remover substâncias que são prejudiciais à saúde.

Antes da primeira utilização:

Remova todos os materiais de embalagem e adesivos do dispositivo. Limpe o dispositivo com um pano limpo e úmido. Abra o dispositivo girando a tampa de segurança (1) no sentido horário. Encha com água e despeje a água. Isso removerá quaisquer rebarbas e sujeira de fábrica de dentro do dispositivo. Em seguida, prossiga com a operação normal.

Operação:

1. Coloque o limpador a vapor sobre uma superfície plana e seca e abra a tampa de segurança (1). Para isso, empurre a tampa firmemente para baixo e gire-a no sentido anti-horário.
2. Use o copo medidor (B) e o funil (A) para encher o dispositivo com água. A capacidade máxima é de 400 ml. Sugerimos envasar até 350 ml para obter melhor desempenho e maior produção de vapor. Se houver mais de 350 ml no tanque, pode haver um pouco de água no vapor durante os primeiros 2 minutos de uso.

Avisos especiais:

Use água limpa (pequenas partículas sólidas podem bloquear o tubo ou causar falha na máquina)

Use a água da torneira na sua área for dura ou muito dura, sugerimos o uso de uma mistura de água da torneira e água destilada.

Não adicione menos de 150 ml de água.

3. Feche a tampa girando-a no sentido anti-horário.

4. Insira o plugue de alimentação na tomada. A luz vermelha acenderá indicando aquecimento.

5. Assim que a luz verde acender, o dispositivo estará pronto para operação. Observe que a luz vermelha acenderá e apagará durante a operação. Use apenas quando a luz verde acender. Caso contrário, o dispositivo pingará e borrifará água quente.

6. Rode o bloqueio para crianças (6) para a posição Ligado. Em seguida, pressione o botão de vapor (7). O Steam será lançado diretamente. Lembre-se de que deve sempre manter pressionado o gatilho de vapor (7), uma vez que você solte o gatilho de vapor (7), o bloqueio para crianças (6) voltará para a posição Desligado.

Quando terminar ou o tanque de água estiver vazio:

Se o finalizador (nenhum vapor é gerado):

1. Desconecte o dispositivo da rede elétrica.

2. Pressione o botão de vapor (7) e mantenha-o pressionado até que não haja mais geração de vapor.

3. Espere o dispositivo esfriar por cerca de 12-20 minutos, dependendo da quantidade de vapor restante dentro.

4. Desrosqueie lentamente a tampa de segurança (1) e espere alguns minutos para que a umidade restante saia.

Se não houver mais água no tanque o dispositivo irá parar de gerar vapor. A água deve ser reabastecida. Para fazer isso, siga as etapas abaixo:

1. Desconecte o dispositivo da rede elétrica.

2. Pressione o botão de vapor (7) e mantenha-o pressionado até que não haja mais geração de vapor.

3. Espere o dispositivo esfriar por cerca de 12-20 minutos, dependendo da quantidade de vapor restante dentro.

4. Desrosqueie lentamente a tampa de segurança (1) e aguarde alguns segundos para que o vapor restante saia.

5. Volte a encher o tanque de água lentamente com água ou água da torneira e mistura de água destilada. Certifique-se de não colocar mais de 400 ml.

6. Feche a tampa de segurança (1) novamente.

PERCEBER:

O limpador a vapor possui um sistema de proteção contra superaquecimento. Ele desligará automaticamente se superaquecer.

Observe que o dispositivo pode quebrar se usado muitas vezes com o tanque vazio. Certifique-se de que durante a operação haja água

suficiente no tanque o tempo todo.

Descrição e uso dos acessórios:

D. Pincel Plano

Insira o bico grande no entalhe da escova plana (3C) e gire no sentido horário até ouvir um clique (3C). Pode limpar superfícies planas como janelas, etc. Após o uso, retire a escova plana girando-a no sentido anti-horário.

Para limpar mesas e cadeiras, estantes de livros ou passar roupas, coloque uma toalha branca na escova plana (3C).

E. Bico Grande

O bico grande é útil para limpar cantos.

Para prender, conecte a extremidade mais larga do bocal à saída de vapor de forma que o grampo de segurança se encaixe no lugar. (3B)

F. Mangueira de extensão

Se a área de limpeza for difícil de alcançar, use a mangueira de extensão.

Para prender, conecte a extremidade mais larga da mangueira à saída de vapor de forma que o grampo de segurança se encaixe no lugar.

G, H. Nylon e escova de aço inoxidável

Insira o bico grande (E) no entalhe da escova redonda (3D) e gire no sentido horário até ouvir um clique (3D). Após o uso, retire a escova redonda girando no sentido anti-horário.

K. Tubo de extensão x 3

Se a área de limpeza for difícil de alcançar ou o limpador for usado para limpar pisos ou vidros em lugares altos, ele pode ser usado com um tubo de extensão. O método de operação é o seguinte: conecte a extremidade do tubo de extensão à saída de vapor até que a trava fixa esteja totalmente encaixada no orifício do tubo de extensão (como no Bocal grande 3B) e travada no lugar com o som de clique de instalação de meios está completo. Observe que o uso do tubo de extensão diminuirá a temperatura do vapor. Dependendo da temperatura do tubo, o vapor que sai do bico pode variar.

L. Escova de chão

Ao limpar o chão, use a escova para chão.

Conecte dois ou três tubos de extensão (K) juntos ao dispositivo. A outra extremidade dos tubos de extensão, prenda à escova de chão. Nas laterais da escova pressione os botões para abrir as pinças de fixação, insira a toalha de chão (L) nas pinças abertas. Após o uso, remova a toalha e seque / lave antes do próximo uso.

Limpeza:

1. Antes de limpar, retire a ficha da tomada.

2. Deixe o limpador a vapor esfriar antes de guardá-lo.

3. Limpe o limpador a vapor e os acessórios com um pano úmido. Deixe todas as peças completamente.

Armazenar:

Todas as peças devem estar completamente secas antes do armazenamento.

- Guarde sempre o limpador a vapor em local seco, limpo e sem poeira.

- Guarde o limpador a vapor trancado, coloque-o de forma que o aparelho não seja acessível para crianças.

Solução de problemas

Problema:

Nenhum vapor saindo do bico

Causa: O plugue não está inserido na tomada elétrica

Solução: conecte o dispositivo na tomada

Causa: Sem água no tanque

Solução: Adicione água no tanque.

Causa: o botão Steam não foi pressionado

Solução: libere a trava para crianças e pressione o botão de vapor.

Problema:

Apenas a luz verde está acesa. A luz vermelha não acende.

Causa: luz quebrada

Solução: Consulte o serviço central.

Problema:

A luz vermelha sempre acesa, a luz verde não acende.

Causa: as peças elétricas internas estão quebradas ou o termostato está quebrado

Solução: Consulte o serviço central.

Problema:

Luz vermelha piscando

Causa: Falta de água ou conexão ruim à rede elétrica.

Solução: Verifique se o dispositivo está conectado corretamente e totalmente conectado à rede elétrica. Adicione água. Se a cintilação persistir, entre em contato com o serviço central.

Problema:

Água fluindo do bico

Causa: Não é usado há muito tempo e o vapor no bico / acessórios condensa.

Solução: fenômeno normal. Pressione o botão de liberação de vapor por 2 segundos.

Se o dispositivo ainda vomitar água do bico, muita água no dispositivo.

Se depois de usar mais água parada do bico, entre em contato com o serviço central.

Outros problemas:

Vapor saindo do dispositivo de outros locais que não o bico de vapor.

Deformação plástica ou amolecimento.

Depois que o dispositivo está vazio ou o vapor foi liberado ainda não foi possível abrir a tampa de segurança (1)

Solução: entre em contato com o serviço central.

Dados técnicos:

Tensão: 220-240V ~ 50/60 Hz Capacidade: 400 ml

Potência: 1200 W

Potência máxima: 2.000 W

Proteção do meio ambiente. Rogamos, os embalagens de cartão destinem-se para papéis velhos. Os sacos de polietileno (PE) devem-se colocar em contenedores para material plástico. O dispositivo usado deve-se levar a um ponto de armazenamento adequado porque os componentes perigosos que ficam dentro do dispositivo podem ser perigosos para o meio ambiente. O dispositivo elétrico deve-se entregar de modo que se reduza a sua nova utilização e uso. Se no dispositivo há pilhas, devem-se tirar e levar a um ponto de armazenamento em separado.

Não colocar o dispositivo em contenedores para resíduos municipais!!



SAUGOS SĄLYGOS SVARBIOS NAUDOJIMO SAUGUMO INSTRUKCIJOS PRASOME ATIDŽIAI SKAITYTI IR LAIKYTI ATEITIES NUORODOS

Garantijos sąlygos skiriasi, jei prietaisas naudojamas komerciniams tikslams.

1. Prieš naudodami gaminį, atidžiai perskaitykite ir visada laikykitės šių nurodymų. Gamintojas neatsako už žalą, atsiradusią dėl netinkamo naudojimo.
2. Produktas turi būti naudojamas tik patalpose. Nenaudokite gaminio jokiems tikslams, kurie nesuderinami su jo taikymu.
3. Taikoma įtampa yra 230V, ~ 50Hz. Saugumo sumetimais nėra tikslinga prie vieno maitinimo lizdo prijungti kelis įrenginius.
4. Būkite atsargūs, kai naudojate šalia vaikų. Neleiskite vaikams žaisti su gaminiu. Neleiskite vaikams ar žmonėms, nežinantiems prietaiso, jo naudoti be priežiūros.
5. ĮSPĖJIMAS: Šį prietaisą gali naudoti vyresni nei 8 metų vaikai ir asmenys su ribotomis fizinėmis, jutiminėmis ar psichinėmis galimybėmis arba asmenys, neturintys patirties ir žinių apie prietaisą, tik prižiūrėti už jų saugumą atsakingo asmens arba jei jiems buvo nurodyta saugiai naudoti prietaisu ir jie žino apie su jo naudojimu susijusius pavojus. Vaikai neturėtų žaisti su prietaisu. Prietaisą negali valyti ir prižiūrėti vaikai, išskyrus tuos atvejus, kai jie yra vyresni nei 8 metų, o ši veikla atliekama prižiūrint.
6. Baigę naudoti gaminį, visada nepamirškite ranka švelniai ištraukti kištuką iš maitinimo lizdo. Niekada netraukite maitinimo laido !!!
7. Niekada nepalikite gaminio prijungto prie maitinimo šaltinio be priežiūros. Net kai naudojimas nutrūksta trumpam, išjunkite jį iš tinklo, atjunkite maitinimą.
8. Niekada nedėkite maitinimo laido, kištuko ar viso prietaiso į vandenį. Niekada nenaudokite gaminio atmosferos sąlygomis, tokiomis kaip tiesioginiai saulės spinduliai, lietus ir pan. Niekada nenaudokite gaminio drėgnose sąlygose.
9. Periodiškai patikrinkite maitinimo laido būklę. Jei pažeistas maitinimo laidas, norėdami išvengti pavojingų situacijų, gaminį reikia nukreipti į profesionalų aptarnavimo vietą, kurioje jis bus pakeistas.
10. Niekada nenaudokite gaminio su pažeistu maitinimo kabeliu, jei jis buvo numestas ar sugadintas kitu būdu, arba jei jis neveikia tinkamai. Nebandykite patys taisyti sugedusio gaminio, nes tai gali sukelti elektros smūgį. Norėdami jį ištaisyti, sugadintą prietaisą visada nukreipkite į profesionalų aptarnavimo vietą. Visus remonto darbus gali atlikti tik įgalioti techninės priežiūros specialistai. Neteislingai atliktas remontas gali sukelti pavojingas situacijas vartotojui.
11. Niekada nedėkite gaminio ant karštų ar šiltų paviršių ar prie jų, ar virtuvės prietaisų, tokių kaip elektrinė orkaitė ar dujų degiklis.
12. Niekada nenaudokite gaminio arti degių medžiagų.
13. Neleiskite laidui kaboti virš prekystalio krašto.
14. Jei virduklis yra perpildytas, jis gali užpilti verdančiu vandeniu.
15. Niekada nenukreipkite garų siurblio į save, kitus žmones, gyvūnus ar elektros prietaisus, pvz., Orkaites.
16. Prietaisą galite naudoti tik su originaliais priedais.
17. Neužblokuokite mašinos angų ir į angas nedėkite jokių daiktų.
18. Nekreipkite prietaiso daugiau nei 45 laipsnių kampu. Prietaisas sukurtas veikti tiesiai.
19. Prieš pilant vandenį į įrenginį, atjunkite jį nuo maitinimo šaltinio.
20. Į vandenį, naudojamą įrenginyje, negalima pridėti jokių medžiagų: nukalkinimo, aromatinių aliejų, valymo priemonių.
21. Įsitikinkite, kad vandens rezervuaro dangtis yra tvirtai prisukamas prie prietaiso.

Įrenginio aprašymas:

1. Apsauginis dangtelis 2. Užpildymo anga 3. Pritvirtinimo užraktas 4. Garų išleidimo anga

5. Indikatoriaus lemputė 6. Vaikų užraktas 7. garo paleidiklis 8. Maitinimo kištukas

Priedai:

- A. Piltuvas x 1 B. Matavimo indelis x 1 C. Rankšluosčių rinkinys x 1 D. Plokščias šepetys x 1
- E. Didelis antgalis x 1 F. Prailginimo žarna x 1 G. Nailoninis šepetys x 1 H. Nerūdijantis šepetys x 1
- I. Grindų šepetys x 1 J. Grindų šepetėlio X1 sujungimas. K. Prailginimo vamzdelis x 3
- L. grindų šepetėlio rankšluostis x1

ISPĖJIMAS: - Pirmiausia patikrinkite nepastebimą vietą, ar medžiagą, kurią ketinate valyti, galima valyti garų valytuvu, pvz.:

- Dėl garo gali išblukti lakuota mediena arba oda.
- Neapsaugota mediena gali išsipūsti.
- Garai gali pašalinti apsauginius vaško sluoksnius.
- Veikiant garams, plastikas gali nuspalvinti.
- Minkšti plastikai gali deformuotis patekę į garą.
- Salto stiklo ar veidrodžio paviršiai gali sprogti veikiami karštų garų.

- Niekada nepilkite garų valymo priemonės skysčių, išskyrus vandenį.
- Jokių būdu nedėkite garų valytuvo ar atskirų dalių į indaplovę. Jis būtų sunaikintas.
- Nustokite naudoti garo valytuvą, jei jo plastikinėse dalyse yra įtrūkimų, lužų ar deformacijų. Pažeistas dalis keiskite tik atitinkamomis originaliomis atsarginėmis dalimis.
- Nenaudokite garo valytuvo tuščiu bakeliu. Išnaudojus vandens rezervuarą, ištraukite maitinimo kištuką, kad išvengtumėte jo perkaitimo.
- Jei norite išvalyti langus, pirmiausia turite juos sušildyti, pvz., Garais padenkite didesnį plotą didesniu atstumu ir tada iš arčiau.
- Mėgindami pašalinti sveikatai kenksmingas medžiagas, dėvėkite pirštines, apsauginius akinius ir kvėpavimo takų apsaugos priemones.

Prieš pirmą naudojimą:

Nuimkite nuo prietaiso visas pakavimo medžiagas ir lipdukus. Prietaisą valykite švaria ir drėgna šluoste. Atidarykite prietaisą sukdami apsauginį dangtelį (1) pagal laikrodžio rodyklę. Užpildykite vandeniu ir išpilkite vandenį. Tai pašalins bet kokius griovelius ir gamyklinius nešvarumus iš prietaiso vidaus. Tada tęskite įprastą veikimą.

Operacija:

1. Uždėkite garų siurbį ant sauso ir lygaus paviršiaus ir atidarykite apsauginį dangtelį (1). Norėdami tai padaryti, stumkite dangtelį tvirtai žemyn ir pasukite dangtelį prieš laikrodžio rodyklę.
2. Matavimo puodeliu (B) ir piltuvu (A) užpildykite prietaisą vandeniu. Didžiausia talpa yra 400 ml. Siūlome užpildyti iki 350 ml, kad būtų užtikrintas geresnis našumas ir daugiau garo. Jei bakelyje yra daugiau nei 350 ml, pirmas 2 naudojimo minutes garuose gali būti šiek tiek vandens.
- Specialūs pranešimai:
Prašome naudoti švarų vandenį (mažos kietos dalelės gali užblokuoti vamzdį arba sukelti mašinos gedimą)
Jei vandentiekio vanduo jūsų vietovėje yra kietas arba labai kietas, siūlome naudoti vandens iš čiaupo ir distiliuoto vandens mišinį. Nepilkite mažiau nei 150 ml vandens.
3. Uždarykite dangtelį, pasukdami jį prieš laikrodžio rodyklę.
4. Įkiškite maitinimo kištuką į maitinimo lizdą. Užsiedgs raudona lemputė, rodomi šildymą.
5. Kai užsiedgs žalia lemputė, prietaisas yra paruoštas naudoti. Atkreipkite dėmesį, kad veikiant raudona lemputė užsiedgs ir išjungs. Prašome naudoti tik tada, kai užsiedga žalia lemputė. Priešingu atveju prietaisas lašės ir purškia karštą vandenį.
6. Pasukite vaiko spynelę (6) į padėtį įjungta. Tada paspauskite garo gaiduką (7). Steam bus išleistas tiesiogiai. Nepamirškite, kad visada turėtumėte spausiti garo gaiduką (7), kai atleisite garo gaiduką (7), vaiko užraktas (6) bus atstatytas į išjungtą padėtį.

Kai baigsite arba vandens bakas bus tuščias:

Jei apdailininkas (garai nesusidaro):

1. Atjunkite prietaisą nuo maitinimo tinklo.
2. Paspauskite garo gaiduką (7) ir laikykite jį nuspausta tol, kol daugiau neišguls.
3. Palaukite, kol prietaisas atvės apie 12–20 minučių, atsižvelgiant į viduje likusių garų kiekį.
4. Lėtai atsukite apsauginį dangtelį (1) ir palaukite kelias minutes, kol išbėgs likusi drėgmė.
- Jei bakelyje nebėra vandens, prietaisas nustos gaminti garą. Vandenį reikia užpildyti iš naujo. Norėdami tai padaryti, atlikite šiuos veiksmus:
1. Atjunkite prietaisą nuo maitinimo tinklo.
2. Paspauskite garo gaiduką (7) ir laikykite jį nuspausta tol, kol daugiau neišguls.
3. Palaukite, kol prietaisas atvės apie 12–20 minučių, atsižvelgiant į viduje likusių garų kiekį.
4. Lėtai atsukite apsauginį dangtelį (1) ir palaukite kelias sekundes, kol išsiskirs likęs garas.
5. Lėtai pripildykite vandens baką vandens arba vandentiekio ir distiliuoto vandens mišinio. Negalima įdėti daugiau kaip 400 ml.
6. Dar kartą uždarykite apsauginį dangtelį (1).

PASTEBĖTI:

Garų valytuvus turi apsaugos nuo perkaitimo sistemą. Jis persijungs automatiškai. Atkreipkite dėmesį, kad prietaisas gali sugesti, jei bus naudojamas per daug kartų, kai bakas tuščias. Įsitikinkite, kad eksploataavimo metu rezervuare visada yra pakankamai vandens.

Priedų aprašymas ir naudojimas:

D. Plokščiasis teptukas

[kiškite didįjį antgalį į plokščio šepetėlio (3C) išpjovą ir pasukite jį pagal laikrodžio rodyklę, kol spragtelės (3C). Jis gali išvalyti plokščius paviršius, pvz., Langus ir pan. Po naudojimo išimkite plokščią šepetį pasukdami jį prieš laikrodžio rodyklę.

Norėdami išvalyti stalus ir kėdes, knygų spintas ar lyginti drabužius, ant plokščio šepetėlio (3C) uždėkite baltą rankšluostį.

E. Didysis antgalis

Didelis antgalis naudingas valant kampus.

Norėdami pritrinti, prijunkite platesnį antgalio galą prie garo išleidimo angos taip, kad saugos spaustukas užsifikuotų. (3B)

F. Prailginimo žarna

Jei paviršius, kurį bandote valyti, sunku pasiekti, naudokite prailginimo žarną.

Norėdami pritrinti, prijunkite platesnį žarnos galą prie garų išleidimo angos taip, kad saugos spaustukas užsifikuotų.

G. H. Nailonas ir nerūdijantis šepetys

[kiškite didįjį antgalį (E) į apvalaus šepčio (3D) išpjovą ir pasukite jį pagal laikrodžio rodyklę, kol spragtelės (3D). Po naudojimo išimkite apvalų šepetį pasukdami prieš laikrodžio rodyklę.

K. paigūnimo vamzdelis x 3

Jei valymo vieta yra sunkiai pasiekiami arba valiklis naudojamas grindims ar stiklui valyti aukštesiose vietose, jį galima naudoti su prailgintu vamzdeliu. Veikimo būdas yra toks: prailginimo vamzdžio galą prijunkite prie garo išleidimo angos, kol fiksuotas užraktas bus visiškai užlenktas į prailginimo vamzdžio angą (kaip 3B didžiajame antgalyje) ir užsifiksuos garsu spustelėjus reiškia, kad įrenginys yra baigtas. Atkreipkite dėmesį, kad naudojant pratęsimo vamzdelį garų temperatūra bus žemesnė. Priklausomai nuo vamzdžio temperatūros, garai, gaunami iš purkštuko, gali skirtis.

I. Grindų šepetys

Valydami grindis, naudokite grindų šepetį.

Prie prietaiso prijunkite du ar tris prailginimo gumbus (K). Kitą prailginimo vamzdžių galą pritvirtinkite prie grindų šepetėlio. Šepčio šonuose paspauskite mygtukus, kad atidarytumėte tvirtinimo spaustukus, į atidarytus spaustukus įstatykite grindų rankšluostį (L). Po naudojimo nuimkite rankšluostį ir prieš kitą naudojimą nusausinkite / nuplaukite.

Valymas:

1. Prieš valydami, ištraukite maitinimo kištuką iš lizdo.
2. Prieš laikydami, garų valytuvą leiskite atvėsti.
3. Nuvalykite garų valytuvą ir priedus drėgna šluoste. Tegul visos dalys visiškai.

Sandėliavimas:

Prieš laikydami, visos dalys turi būti visiškai išdžiūvusios.

- Garų siurbį visada laikykite sausoje, švarioje ir nedulkėtoje vietoje.

- Laikykite garų valytuvą užrakintą ir padėkite taip, kad prietaisas nebūtų prieinamas vaikams.

Problemų sprendimas

Problema:

Iš purkštuko neišeina garų

Priežastis: Kištukas neįkištas į elektros lizdą

Sprendimas: Prijunkite prietaisą prie lizdo

Priežastis: Bake nėra vandens

Sprendimas: Į baką įpilkite vandens.

Priežastis: Garų mygtukas nepaspaustas

Sprendimas: atleiskite vaiko užraktą ir paspauskite garų mygtuką.

Problema:

Dega tik žalja lemputė. Raudona lemputė neįsijungia.

Priežastis: Sviesa sugedo

Sprendimas: kreipkitės į centrinę tarnybą.

Problema:

Raudona lemputė visada dega, žalja lemputė neįsijungia.

Priežastis: Sugedusios vidinės elektrinės dalys arba sugedęs termostatas

Sprendimas: kreipkitės į centrinę tarnybą.

Problema:

Mirga raudona šviesa

Priežastis: Trūksta vandens arba blogai prijungtas prie maitinimo tinklo.

Sprendimas: Patikrinkite, ar įrenginys tinkamai prijungtas ir visiškai prijungtas prie maitinimo tinklo. Įpilkite vandens. Jei mirgėjimas išlieka, susisiekite su centrine tarnyba.

Problema:

Iš purkštuko tekantis vanduo

Priežastis: Ilgą laiką nenaudojamas, o garai purkštuke / prieduose kondensuojasi.

Sprendimas: normalus reiškinys. 2 sekundes paspauskite garo išleidimo mygtuką.

Jei prietaisas vis tiek išpurškia vandenį iš purkštuko, jame yra per daug vandens.

Jei po ilgesnio naudojimo iš purkštuko tekantis negazuotas vanduo, susisiekite su centrine tarnyba.

Kitos problemos:

Garai iš prietaiso išeina iš kitų vietų nei garo purkštukas.

Plastinė deformacija ar minkštėjimas.

Kai prietaisas tuščias arba garai išsiskyre, vis tiek negalite atidaryti saugos dangtelio (1)

Sprendimas: susisiekite su centrine tarnyba.

Techniniai duomenys:

Talpa: 400 ml

Galia: 1200 W

Maksimali galia: 2000 W



Apkältėjās vides aizsardzība. Kartona iepakojumu, lūdzu, nododiet otreizējai pārstrādei. Polietilēna maisiņus (PE) izmest plastmasas izstrādājumiem paredzētajos konteineros. Lietotās elektropreces nododiet attiecīgajos pieņemšanas punktos. Ierīcē satur bīstamas sastāvdaļas, kas var izraisīt draudus apkārtējai videi. Elektroierīce jānodod tā, lai ierobežotu tās atkārtotu izmantošanu. Ja ierīcē atrodas baterijas, izņemiet tās un nododiet pieņemšanas punktā atsevišķi. Produktu neizmest sadzīves atkritumu konteinērā!

OHUTUSTINGIMUSED

OLULISED KASUTUSOHUTUSE JUHISED

LUGEGE Hoolikalt ja Hoidke tulevast viidet

Garantiitingimused on erinevad, kui seadet kasutatakse ärilistel eesmärkidel.

1. Enne toote kasutamist lugege palun hoolikalt läbi ja järgige alati järgmisi juhiseid. Tootja ei vastuta väärkasutamisest tulenevate kahjude eest.
2. Toodet kasutatakse ainult siseruumides. Ärge kasutage toodet eesmärkidel, mis ei ühildu selle rakendusega.
3. Rakendatav pinge on 230V, ~ 50Hz. Ohutuse huvides ei ole mitme seadme ühendamine ühe pistikupesaga asjakohane.
4. Laste läheduses kasutamisel olge ettevaatlik. Ärge laske lastel tootega mängida. Ärge lubage lastel ega inimestel, kes seadet ei tunne, seda ilma järelevalveta kasutada.
5. HOIATUS. Seda seadet võivad üle 8-aastased lapsed ja piiratud kehaliste, sensoorsete või vaimsete võimetega või seadme kogemuste ja teadmisteta inimesed kasutada ainult nende ohutuse eest vastutava isiku järelevalve all või kui neile õpetati seadme ohutut kasutamist ja nad on teadlikud seadme kasutamisega seotud ohtudest. Lapsed ei tohiks seadmega mängida. Lapsed ei tohi seadet puhastada ega hooldada, välja arvatud juhul, kui nad on üle 8-aastased ja neid tegevusi teostatakse järelevalve all.
6. Pärast toote kasutamise lõpetamist ärge unustage pistikut pistikupesast hoides käega ettevaatlikult eemaldada. Ärge kunagi tõmmake toitekaablit !!!
7. Ärge kunagi jätke toodet toiteallikaga ühendatud ilma järelevalveta. Isegi kui kasutamine on lühiajaliselt katkestatud, lülitage see võrgust välja, eemaldage toide.
8. Ärge kunagi pange toitekaablit, pistikut ega kogu seadet vette. Ärge kunagi hoidke toodet ilmastikutingimustes, näiteks otsese päikesevalguse või vihma all. Ärge kunagi kasutage toodet niisketes tingimustes.
9. Kontrollige perioodiliselt toitekaabli seisukorda. Kui toitekaabel on kahjustatud, tuleb ohtlike olukordade vältimiseks pöörduda toote vahetamiseks asjatundlikku teeninduskohta.
10. Ärge kunagi kasutage toodet kahjustatud toitekaabliga, kui see on maha kukkunud või muul viisil kahjustatud või kui see ei tööta korralikult. Ärge proovige defektset toodet ise parandada, sest see võib põhjustada elektrilöögi. Selle parandamiseks pöörake kahjustatud seade alati professionaalsesse teeninduskohta. Kõiki remonditöid saavad teha ainult volitatud hooldustöötajad. Valesti tehtud remont võib põhjustada kasutajale ohtlikke olukordi.
11. Ärge kunagi pange toodet kuumade või soojade pindade ega köögiseadmete (nt elektriahi või gaasipõleti) lähedale.
12. Ärge kunagi kasutage toodet põlevate materjalide läheduses.
13. Ärge laske juhtmel rippuda üle leti ääre.
14. Kui veekeetja on üle täidetud, võib see keeva veega voolata.
15. Ärge kunagi suunake aurupuhasti enda, teiste inimeste, loomade ega elektriseadmete,

nt ahjude poole.

16. Seadet saate kasutada ainult koos originaaltarvikutega.

17. Ärge blokeerige masina avasid ega pange avadesse mingeid esemeid.

18. Ärge kallutage seadet rohkem kui 45 kraadi. Seade on loodud töötama sirges asendis.

19. Enne vee valamist seadmesse ühendage see vooluvõrgust lahti.

20. Seadmes kasutatud vesi ei tohi lisada aineid: katlakivi eemaldamine, aromaatsed õlid, puhastusvahendid.

21. Veenduge, et veepaagi kaas oleks seadme külge tihedalt kinni keeratud.

Seadme kirjeldus:

1. Turvakork 2. Täiteava 3. Kinnituslukk 4. Auruauk
5. Suunatuli 6. Laste lukustus 7. auru päästik 8. Toitepistik

Manused:

A. Lehter × 1 B. Mõõtekork × 1 C. Rätikukomplekt × 1 D. Lamehari x 1
E. Suur otsik x 1 F. Pikendusvoolik × 1 G. Nailonhari x 1 H. Roostevaba harja x 1
I. Põrandahari x 1 J. Põrandaharja X1 ühendamine K. Pikendustoru x 3
L. Põrandaharja rätik x1

HOIATUS: - Kõigepealt kontrollige silmapaistmatut ala, kas materjal, mida kavatsete puhastada, sobib aurupuhastiga puhastamiseks, nt: Aur võib põhjustada lakitud puidu või naha tuhmumist.

Kaitsmata puit võib paisuda.

Aur võib eemaldada kaitsva vahakihi.

Auruga kokku puutudes võivad plastikud toonida.

Pehme plast võib auruga kokkupuutel deformeeruda.

Kuumale aurule sattudes võivad külm klaasist või peeglist pinnad lõhkeda.

- Ärge kunagi täitke aurupuhastit muude vedelike kui veega.

- Ärge mingil juhul pange aurupuhasti ega üksikuid osi nõudepesumasinasse. See hävitatakse.

- Lõpeta aurupuhasti kasutamine, kui selle plastosadel on mörasid või purunemisi või need on deformeerunud. Vahetage kahjustatud osad ainult vastavate originaalvaruosadega.

- Ärge kasutage aurupuhasti tühja paagiga. Kui veemahuti on ära kasutatud, tõmmake selle ülekuumenemise vältimiseks vooluvõrgu pistikut.

- Kui soovite aknaid puhastada, peate need kõigepealt üles soojendama, nt aurutades suuremale alale suurema vahemaa tagant ja siis lähemalt.

- Kui proovite tervisele kahjulikke aineid eemaldada, kandke kindaid, kaitseprille ja hingamisteede kaitsevahendeid.

Enne esimest kasutamist:

Eemaldage seadme kõik pakkematerjalid ja kleeibised. Puhastage seadet puhta ja niiske lapiga. Avage seade, keerates kaitsekork (1) päripäeva. Täitke veega ja valage vesi välja. See eemaldab seadme sisemusest kõik purunemised ja tehase mustuse. Seejärel jätkake tavapärase tööga.

Operatsioon:

1. Asetage aurupuhasti kuivale ja tasasele pinnale ning avage kaitsekork (1). Selleks lükake kork kindlalt allapoole ja keerake korki vastupäeva.

2. Kasutage seadme täitmiseks veega mõõteklaasi (B) ja lehtrit (A). Maksimalne maht on 400 ml. Parema jõudluse ja suurema aurutootmise saamiseks soovime täita kuni 350 ml. Kui paagis on üle 350 ml, võib esimese 2 minuti jooksul auras olla veidi vett.

Eriteated:

Kasutage puhast vett (väikesed tahked osakesed võivad toru blokeerida või põhjustada masina rikke)

Kui teie piirkonna kraanivesi on kõva või väga kõva, soovime kasutada kraanivee ja destilleeritud vee segu.

Palun ärge lisage vähem kui 150 ml vett.

3. Sulgege kork vastupäeva pöörates.

4. Sisestage toitepistik pistikupessa. Punane tuli süttib, mis näitab kuumutamist.

5. Kui roheline tuli süttib, on seade töövalmis. Pange tähele, et töötamise ajal süttib punane tuli. Kasutage ainult siis, kui roheline tuli süttib. Vastasel juhul tilgub seade kuumu vett.

6. Pöörake lapselukk (6) asendisse Sees. Seejärel vajutage auru päästikut (7). Steam vabastatakse otse. Pidage meeles, et peate alati hoidma aurulüliti (7), kui aurulüliti (7) vabastate, lähtestatakse lapselukk (6) asendisse Väljas.

Kui olete lõpetanud või veepaak on tühi:

Kui viimistleja (auru ei teki):

1. Ühendage seade vooluvõrgust lahti.
2. Vajutage auru päästikut (7) ja hoidke seda all, kuni enam auru ei teki.
3. Oodake, kuni seade jahtub umbes 12–20 minutit, sõltuvalt sees olevast järelejäänud auru kogusest.
4. Keerake kaitsekork (1) aeglaselt lahti ja oodake mõni minut, kuni järelejäänud niiskus väljub.

Kui paagis pole enam vett, lõpetab seade auru tekitamise. Vesi tuleb uuesti täita. Selleks toimige järgmiselt.

1. Ühendage seade vooluvõrgust lahti.
2. Vajutage auru päästikut (7) ja hoidke seda all, kuni enam auru ei teki.
3. Oodake, kuni seade jahtub umbes 12–20 minutit, sõltuvalt sees olevast järelejäänud auru kogusest.
4. Keerake kaitsekork (1) aeglaselt lahti ja oodake mõni sekund, kuni järelejäänud aur eraldub.
5. Täitke veepaak aeglaselt vee või kraanivee ja destilleeritud vee seguga. Ärge pange üle 400 ml.
6. Sulgege kaitsekork (1) uuesti.

TEADE:

Aurupuhaslil on ülekuumenemiskaitseüsteem. Ülekuumenemise korral lülitub see automaatselt välja. Pange tähele, et seade võib puruneda, kui seda kasutatakse liiga mitu korda tühja paagiga. Veenduge, et töö ajal oleks paagis pidevalt piisavalt vett.

Tarvikute kirjeldus ja kasutamine:

D. Lame pintsel

Sisestage suur otsik lameda harja sätku (3C) ja keerake seda päripäeva, kuni see klõpsatab (3C). See võib puhastada lamedaid pindu, näiteks aknaid jms. Pärast kasutamist võtke lamedat harja välja, keerates seda vastupäeva.

Laudade ja toolide, raamatukappide või riiete triikimiseks puhastage lamedale harjale (3C) valge rätik.

E. Suur otsik

Suur otsik on kasulik nurkade puhastamisel.

Kinnitamiseks ühendage düüsi laiem ots auru väljalaskeavaga nii, et turvaklamber klõpsataks oma kohale. (3B)

F. Pikendusvoolik

Kui puhastatav pind on raskesti ligipääsetav, kasutage pikendusvoolikut.

Kinnitamiseks ühendage vooliku laiem ots auru väljalaskeavaga nii, et turvaklamber klõpsataks oma kohale.

G, H. Nailon ja roostevaba pintsel

Sisestage suur otsik (E) ümmarguse harja süvendisse (3D) ja keerake seda päripäeva, kuni see klõpsatab (3D). Pärast kasutamist võtke ümmargune hari välja, keerates seda vastupäeva.

K. pikendustoru x 3

Kui puhastusala on raskesti ligipääsetav või puhastusvahendit kasutatakse kõrgete kohtade põrandate või klaasi puhastamiseks, saab seda kasutada pikendustoruga. Toimimisviis on järgmine: ühendage pikendustoru ots auru väljalaskeavaga, kuni fikseeritud lukk on pikendustoru auku täielikult nihkunud (nagu suures düüsis 3B) ja lukustatud klõpsatusega kohale. on täielik. Pange tähele, et pikendustoru kasutamine alandab auru temperatuuri. Sõltuvalt toru temperatuurist võib düüsis tulev auru varieeruda.

I. Põrandahari

Põranda puhastamisel kasutage põrandaharja.

Ühendage seadmega kaks või kolm pikendusmugulat (K). Pikendustorude teine ots kinnitage palun põrandaharja külge. Pintsli külgedel vajutage kinnitusklambrite avamiseks nuppe, pange põrandarätik (L) avatud klambritesse. Pärast kasutamist eemaldage rätik ja kuivatage / peske enne järgmist kasutamist.

Puhastamine:

1. Enne puhastamist tõmmake toitepistik pistikupesast välja.
2. Enne hoidmist laske aurupuhaslil jahtuda.
3. Pühkige aurupuhasliti ja tarvikud niiske lapiga. Laske kõik osad täielikult.

Ladustamine:

Enne ladustamist peavad kõik osad olema täielikult kuivanud.

- Hoidke aurupesurit alati kuivas, puhtas ja tolmuvabas kohas.

- Hoidke aurupesurit luku all, asetage see nii, et seade ei oleks lastele kättesaadav.

Tõrkeotsing

Probleem:

Düüsis ei tule auru

Põhjus.: Pistikut pole pistikupesassa sisestatud

Lahendus: ühendage seade pistikupesassa

Põhjus: paagis pole vett
Lahendus: lisage paaki vett.
Põhjus.: Aurunuppu pole vajutatud
Lahendus: vabastage lapselukk ja vajutage aurunuppu.

Probleem:
Põleb ainult roheline tuli. Punane tuli ei sütti.
Põhjus: Valgus on katki
Lahendus: pöörduge keskteenistuse poole.

Probleem:
Punane tuli põleb alati, roheline tuli ei sütti.
Põhjus.: Elektrilised sisemised osad on katki või termostaat katki
Lahendus: pöörduge keskteenistuse poole.

Probleem:
Vilkuv punane tuli
Põhjus: veepuudus või halb ühendus vooluvõrguga.
Lahendus: kontrollige, kas seade on õigesti ühendatud ja täielikult vooluvõrku ühendatud. Lisage vett. Kui värelius püsib, võtke ühendust keskteenistusega.

Probleem:
Düüsisist voolav vesi
Põhjus: pole pikka aega kasutatud ja düüsis / lisaseadmetes olev aur kondenseerub.
Lahendus: tavaline nähtus. Vajutage auru vabastamise nuppu 2 sekundit.
Kui seade ikkagi düüsisist vett välja ajab, on seadmes liiga palju vett.
Kui pärast pikemat kasutamist otsikust voolavat vaikset vett, võtke ühendust teenindusega.

Muud probleemid:
Auru väljub seadmest mujalt kui aurüdüüsisist.
Plastiline deformatsioon või pehmenemine.
Kui seade on tühi või aur on eraldunud, ei saa turvakaant avada (1)
Lahendus: pöörduge keskteenistuse poole.

Tehnilised andmed:
Pinge: 220–240 V ~ 50/60 Hz
Mahutavus: 400 ml
Võimsus: 1200 W
Maksimaalne võimsus: 2000 W

Prietaisais yra I izoliacijos klasės ir būtina jį įžeminti.
Prietaisais atitinka direktyvų reikalavimus:
Elektrinis žemos įtampos prietaisais (LVD)
Elektromagnetinis suderinamumas (EMC)
Prietaisais turi CE ženklą vardinėje lentelėje.



Rūpinantis aplinka. Kartono pakuotes atiduoti į makulatūrą. Polietileno (PE) maišelius mesti į plastikui skirtą konteinerį. Susidėvėjusį prietaisą atiduoti į atitinkamą atliekų surinkimo vietą, nes prietaisais esančios pavojingos medžiagos gali kelti grėsmę aplinkai. Elektrinį prietaisą atiduoti tokį, kad nebūtų galima jo pakartotinai naudoti ir panaudoti. Jeigu prietaisais yra baterijos, būtina jas išimti ir atskirai atiduoti į atliekų surinkimo vietą. Nemesti prietaisais į buitinių atliekų konteinerį!

DROŠĪBAS NOSACĪJUMI SVARĪGAS NORĀDĪJUMI PAR LIETOŠANU LŪDZU, RŪPĪGI LASIET UN UZGLABĀT NĀKOTNES ATSAUCES

Garantijas nosacījumi ir atšķirīgi, ja ierīci izmanto komerciāliem mērķiem.

1. Pirms produkta lietošanas, lūdzu, uzmanīgi izlasiet un vienmēr ievērojiet šādus norādījumus. Ražotājs nav atbildīgs par zaudējumiem, kas radušies nepareizas lietošanas dēļ.
2. Produkts ir paredzēts lietošanai tikai telpās. Nelietojiet izstrādājumu nekādiem mērķiem, kas nav saderīgi ar tā lietojumu.
3. Piemērojamais spriegums ir 230V, ~ 50Hz. Drošības apsvērumu dēļ nav pareizi savienot vairākas ierīces ar vienu kontaktligzdu.
4. Lūdzu, esiet piesardzīgs, lietojot apkārt bērniem. Neļaujiet bērniem spēlēties ar produktu. Neļaujiet bērniem vai cilvēkiem, kuri nezina ierīci, to lietot bez uzraudzības.
5. BRĪDINĀJUMS. So ierīci bērni, kas vecāki par 8 gadiem, un personas ar ierobežotām fiziskām, maņu vai garīgām spējām vai personas, kurām nav pieredzes vai zināšanas par ierīci, drīkst izmantot tikai personas uzraudzībā, kas atbild par viņu drošību, vai ja viņi ir instruēti par ierīces drošu lietošanu un apzinās ar tās darbību saistītos draudus. Bērniem nevajadzētu spēlēt ar ierīci. Ierīces tīrīšanu un apkopi drīkst veikt tikai bērni, kas vecāki par 8 gadiem, un šīs darbības veic uzraudzībā.
6. Pēc izstrādājuma lietošanas vienmēr atcerieties maigi noņemt kontaktdakšu no kontaktligzdas, ar roku turot kontaktlīdzi. Nekad nevelciet strāvas kabeli !!!
7. Nekad neatstājiet produktu pieslēgtu strāvas avotam bez uzraudzības. Pat tad, ja lietošana uz īsu laiku tiek pārtraukta, izslēdziet to no tīkla, atvienojiet strāvu.
8. Nekad nelieciet strāvas kabeli, kontaktdakšu vai visu ierīci ūdenī. Nekad nepaļaujiet produktam atmosfēras apstākļos, piemēram, tiešos saules staros vai lietū, utt. Nekad nelietojiet produktu mitros apstākļos.
9. Periodiski pārbaudiet strāvas kabeļa stāvokli. Ja strāvas kabelis ir bojāts, produkts jānovērš profesionāla servisa vietā, kur tas jānomaina, lai izvairītos no bīstamām situācijām.
10. Nekad nelietojiet izstrādājumu ar bojātu strāvas kabeli, ja tas tika nomests vai bojāts citā veidā vai ja tas nedarbojas pareizi. Nemēģiniet pats salabot bojāto produktu, jo tas var izraisīt elektrošoku. Lai to salabotu, bojāto ierīci vienmēr nogādājat profesionālā servisa vietā. Visus remontdarbus var veikt tikai pilnvaroti servisa speciālisti. Nepareizi veikts remonts var radīt bīstamas situācijas lietotājam.
11. Nekad nelieciet izstrādājumu uz karstu vai siltu virsmu vai virtuves ierīču, piemēram, elektriskās krāsns vai gāzes degļa, vai tuvu tam.
12. Nekad nelietojiet produktu degošu tuvumā.
13. Neļaujiet vadām karāties virs letes malas.
14. Ja tējkanna ir pārpildīta, tā var izšļakstīt verdošu ūdeni.
15. Nekad nelieciet tvaika tīrītāju pret sevi, citiem cilvēkiem, dzīvniekiem vai elektroierīcēm, piemēram, krāsnīm.
16. Ierīci var izmantot tikai ar oriģināliem piederumiem.
17. Nebloķējiet mašīnas atveres un neievietojiet atverēs priekšmetus.
18. Nolieciet ierīci vairāk par 45 grādiem. Ierīce ir paredzēta darbam taisnā stāvoklī.
19. Pirms ielejiet ūdeni ierīcē, atvienojiet to no barošanas avota.
20. Ūdeni, ko izmanto ierīcē, nepievieno nevienu vielu: atkaļķošanu, aromātiskās eļļas, tīrīšanas līdzekļus.
21. Pārliecinieties, ka ūdens tvertnes vāks ir cieši pieskrūvēts ierīcei.

Ierīces apraksts:

1. Drošības vāciņš 2. Aizpildīšanas atvere 3. Pielikuma fiksators 4. Tvaika izeja
5. Indikatora gaisma 6. Bērnu bloķēšana 7. Tvaika sprūda 8. Strāvas kontaktdakša

Pielikumi:

- A. Piltuve × 1 B. Mērglāze × 1 C. Dvielu komplekts × 1 D. Plakana birste × 1
- E. Lielā sprausla × 1 F. Pagarināšanas šļūtene × 1 G. Neilona birste × 1 H. Nerūsējošā birste × 1
- I. Grīdas birste × 1 J. Grīdas suku X1 savienojums K. Pagarināšanas caurule × 3
- L. Grīdas suku dvieļi × 1

BRĪDINĀJUMS: - Vispirms pārbaudiet neuzkrītošu vietu, vai materiāls, kuru vēlaties tīrīt, ir piemērots tīrīšanai ar tvaika tīrītāju, piemēram:

Tvaiks var izraisīt lakotas koksnes vai ādas izbalēšanu.

Neaizsargāta koksne var uzbrīst.

Tvaiks varētu noņemt vaska aizsargslāņus.

Plastmasa var nokrāsot, ja to pakļauj tvaikam.

Mīksta plastmasa var deformēties, ja to pakļauj tvaikam.

Aukstā stikla vai spoguļa virsmas var pārsprāgt, ja tiek pakļautas karstam tvaikam.

- Nekad nepildiet tvaika tīrītāju ar šķidrumiem, izņemot ūdeni.

- Nekādā gadījumā nelieciet tvaika tīrītāju vai atsevišķas detaļas trauku mazgājamajā mašīnā. Tas tiktu iznīcināts.

- Pārtrauciet tvaika tīrītāja lietošanu, ja tā plastmasas daļas ir plaisas, plisumi vai deformācijas. Bojātās daļas nomainiet tikai ar atbilstošām oriģinālām rezerves daļām.

- Nelietojiet tvaika tīrītāju ar tukšu tvertni. Kad ūdens rezervuārs ir iztērēts, velciet tīkla kontaktdakšu, lai izvairītos no tā pārkaršanas.

- Ja vēlaties tīrīt logus, vispirms tie ir jāuzsilda, piemēram, uzliekot tvaiku lielākai vietai lielākā attālumā un pēc tam no tuvāka attāluma.

- Mēģinot noņemt veselībai kaitīgas vielas, valkājiet cimdus, aizsargbrilles un elpošanas aizsargus.

Pirms pirmās lietošanas:

Noņemiet no ierīces visus iepakojuma materiālus un uzlīmes. Notīriet ierīci ar tīru un mitru drānu. Atveriet ierīci, pagriežot drošības vāciņu (1) pulksteņrādītāja kustības virzienā. Piepildiet ar ūdeni un izlejiet ūdeni. Tādējādi ierīces iekšpusē tiks notīrīti visi urbumi un rūpnīcas netīrumi. Pēc tam turpiniet normālu darbību.

Darbība:

1. Ielieciet tvaika tīrītāju uz sausas un līdzenas virsmas un atveriet drošības vāciņu (1). Lai to izdarītu, cieši nospiediet vāciņu uz leju un pagriežiet vāciņu pretēji pulksteņrādītāja kustības virzienam.

2. Izmantojiet mērierīci (B) un piltuvi (A), lai ierīci piepildītu ar ūdeni. Maksimālā ietilpība ir 400 ml. Mēs iesakām piepildīt līdz 350 ml, lai iegūtu labāku veiktspēju un lielāku tvaika ražošanu. Ja tvertnē ir vairāk nekā 350 ml, pirmās 2 lietošanas minūtes tvaikos var būt nedaudz ūdens.

Ipaši paziņojumi:

Lūdzu, izmantojiet tīru ūdeni (mazas cietas daļiņas var aizsprostot cauruli vai izraisīt iekārtas bojājumus)

Ja krāna ūdens jūsu apkārtnē ir ciets vai ļoti ciets, iesakām izmantot krāna ūdens un destilēta ūdens maisījumu.

Lūdzu, nepievienojiet mazāk par 150 ml ūdens.

3. Aizveriet vāciņu, pagriežot to pretēji pulksteņrādītāja kustības virzienam.

4. Ievietojiet kontaktdakšu elektrības kontaktligzdā. Degs sarkanā gaisma, kas norāda uz sildīšanu.

5. Kad iedegies zaļā gaisma, ierīce ir gatava darbam. Lūdzu, nemiet vērā, ka darbības laikā sarkanā gaisma iedegties un izslēgsies.

Lūdzu, izmantojiet tikai tad, kad iedegas zaļā gaisma. Pretējā gadījumā ierīce pilēs un izsmidzinās karstu ūdeni.

6. Pagriežiet bērnu slēdzeni (6) pozīcijā lešlēgts. Pēc tam nospiediet tvaika sprūdu (7). Steam tiks izlaists tieši. Atcerieties, ka vienmēr jāturpina nospiegt tvaika sprūdu (7), tiklīdz atlaižat tvaika sprūdu (7), bērnu slēdzene (6) tiks atiestatīta izslēgtā stāvoklī.

Kad ūdens tvertne ir pabeigta vai ja tā ir tukša:

Ja apdare (neveidojas tvaiks):

1. Atvienojiet ierīci no elektrotīkla.

2. Nospiediet tvaika sprūdu (7) un turiet to nospiestu, līdz vairs neveidojas tvaiks.

3. Pagaidiet, līdz ierīce atdziest apmēram 12-20 minūtes, atkarībā no atlikušā tvaika daudzuma iekšpusē.

4. Lēnām atskrūvējiet drošības vāciņu (1) un pagaidiet dažas minūtes, līdz atlikušais mitrums izplūst.

Ja tvertnē vairs nav ūdens, ierīce pārtrauks tvaika radīšanu. Ūdens jāuzpilda. Lai to izdarītu, rīkojieties šādi:

1. Atvienojiet ierīci no elektrotīkla.

2. Nospiediet tvaika sprūdu (7) un turiet to nospiestu, līdz vairs neveidojas tvaiks.

3. Pagaidiet, līdz ierīce atdziest apmēram 12-20 minūtes, atkarībā no atlikušā tvaika daudzuma iekšpusē.

4. Lēnām atskrūvējiet drošības vāciņu (1) un pagaidiet dažas sekundes, līdz atlikušais tvaiks izplūst.

5. Lēnām uzpildiet ūdens tvertni ar ūdeni vai krāna ūdeni un destilētu ūdeni. Neievietojiet vairāk par 400 ml.

6. Vēlreiz aizveriet drošības vāciņu (1).

PAZIŅOJUMS:

Tvaika tīrītājam ir pārkaršanas aizsardzības sistēma. Pārkaršanas gadījumā tas automātiski izslēgsies. Lūdzu, nemiet vērā, ka ierīce var saplīst, ja to pārāk bieži lieto ar tukšu tvertni. Lūdzu, pārliecinieties, ka darbības laikā tvertnē vienmēr ir pietiekami daudz ūdens.

Piederumu apraksts un lietošana:

D. Plakana birste

Ievietojiet lielo sprauslu plakanās birstes (3C) iecirtumā un pagriežiet to pulksteņrādītāja virzienā, līdz tā noklikšķ (3C). Tas var notīrīt plakanas virsmas, piemēram, logus utt. Pēc lietošanas izņemiet plakano suku, pagriežot to pretēji pulksteņrādītāja virzienam.

Galdū un krēslu, grāmatu skapju vai apģērba gludināšanas tīrīšanai uz plakanas otas (3C) ielieciet baltu dvieļi.

E. Lielā sprausla

Lielā sprausla ir nodēvēta, tīrot stūrus.

Lai piestiprinātu, savienojiet sprauslas platako galu ar tvaika izplūdes atveri tā, lai drošības spaiļi noklikšķinātu vietā. (3B)

F. Pagarināšanas šļūtene

Ja virsmu, kuru mēģināt notīrīt, grūti sasniedzamā vietā, lūdzu, izmantojiet pagarinātāja šļūteni.

Lai piestiprinātu, savienojiet šļūtenes platāko galu ar tvaika izplūdes atveri tā, lai drošības sprādze noklikšķinātu vietā.

G, H, Neilona un nerūsējošā birste

Ievietojiet lielo sprauslu (E) apalas otas (3D) iecirtumā un pagrieziet to pulksteņrādītāja virzienā, līdz tā noklikšķ (3D). Pēc lietošanas izņemiet apalu suku, pagriežot to pretēji pulksteņrādītāja kustības virzienam.

K. Pagarināšanas caurule x 3

Ja tīrīšanas zonu ir grūti sasniegt vai tīrīšanas līdzekli izmanto grīdu vai stikla tīrīšanai augstās vietās, to var izmantot ar pagarinātāju. Darbības metode ir šāda: savienojiet pagarinātāja galu ar tvaika izplūdes atveri, līdz fiksētā slēdzenē ir pilnībā ieliekta pagarinātāja caurumā (tāpat kā lielajā sprauslā 3B) un ir nofiksēta vietā ar skaņas klikšķa signālu. Ir pabeigta. Lūdzu, ņemiet vērā, ka pagarinājuma caurules izmantošana pazemina tvaika temperatūru. Atkarībā no caurules temperatūras tvaiks, kas nāk no sprauslas, var atšķirties.

I. Grīdas birste

Tīrot grīdu, lūdzu, izmantojiet grīdas suku.

Savienojiet divus vai trīs pagarinātos bumbulus (K) kopā ar ierīci. Pagarināšanas cauruļu otru galu, lūdzu, piestipriniet pie grīdas sukas.

Birstes sānos nospiediet pogas, lai atvērtu stiprinājuma skavas, ievietot grīdas divieli (L) atvērtajās skavās. Pēc lietošanas noņemiet divieli un nosusiniet / mazgājiet pirms nākamās lietošanas.

Tīrīšana:

1. Pirms tīrīšanas izvelciet kontaktdakšu no kontaktlīdždas.
2. Pirms uzglabāšanas ļaujiet tvaika tīrītājam atdzist.
3. Noslaukiet tvaika tīrītāju un piederumus ar mitru drānu. Ļaujiet visām daļām pilnībā.

Uzglabāšana:

Pirms uzglabāšanas visām detaļām jābūt pilnīgi sausām.

- Tvaika tīrītāju vienmēr uzglabājiet sausā, tīrā un bez putekļiem.

- Glabājiet tvaika tīrītāju slēdzenē un novietojiet to tā, lai ierīce nebūtu pieejama bērniem.

Problēmu novēršana

Problēma:

No sprauslas neizdalās tvaiks

Iemesls: Spraudnis nav ievietots tīkla kontaktlīdždā

Risinājums: pievienojiet ierīci kontaktlīdždai

Iemesls: Tvertne nav ūdens

Risinājums: tvertne pievienojiet ūdeni.

Iemesls: Tvaika poga nav nospiesta

Risinājums: atlaidiet bērnu slēdzeni un nospiediet tvaika pogu.

Problēma:

Deg tikai zaļā gaisma. Sarkanā gaisma neiedegas.

Iemesls: Gaisma ir salauzta

Risinājums: konsultējieties ar centrālo dienestu.

Problēma:

Sarkanā gaisma vienmēr iepegas, zaļā gaisma neiepegas.

Iemesls: Iekšējās elektriskās daļas ir salauztas vai termostats ir salauzts

Risinājums: konsultējieties ar centrālo dienestu.

Problēma:

Mirgojošā sarkanā gaisma

Iemesls: Ūdens trūkums vai slikts savienojums ar elektrotīklu.

Risinājums: Pārbaudiet, vai ierīce ir pareizi pievienota un pilnībā pievienota elektrotīklam. Pievieno ūdeni. Ja mirgošana turpinās, lūdzu, sazinieties ar centrālo dienestu.

Problēma:

Ūdens, kas plūst no sprauslas

Iemesls: ilgu laiku netiek izmantots, un tvaiks sprauslā / piederumos kondensējas.

Risinājums: normāla parādība. Nospiediet tvaika atbrīvošanas pogu 2 sekundes.

Ja ierīce joprojām izsmidzina ūdeni no sprauslas, tajā ir pārāk daudz ūdens.

Ja pēc ilgākas lietošanas no sprauslas plūstošs negāzēts ūdens, lūdzu, sazinieties ar centrālo servisu.

Citas problēmas:

Tvaiks, kas no ierīces nāk no vietām, kas nav tvaika sprausla.

Plastmasas deformācija vai mīkstināšana.

Pēc tam, kad ierīce ir tukša vai tvaiks ir izlaists, joprojām nevar atvērt drošības vāciņu (1)

Risinājums: sazinieties ar centrālo dienestu.

Tehniskie dati:

Iztapa: 220–240 V ~ 50/60 Hz

Tilpums: 400 ml

Jauda: 1200 W

Maksimālā jauda: 2000 W



Hoolitse keskkonnakaitse eest..

Kartongist pakendid vii makulatuuri. Kilekotid (PE) viska kasutatud plastiku jaoks ettenähtud mahutitesse.

Kasutatud seadmed vii selleks ettenähtud kogumispunktidesse, sest seadmes leiduvad ohtlikud elemendid

võivad olla kahjulikud keskkonnale. Elektriseadmed tuleb anda nii ära, et seadet ei saaks enam uuesti

kasutada. Kui seadmes on patareid, tuleb need välja võtta ja anda eraldi kogumispunkti.

Seadet ei tohi visata olmejäätmete konteineritesse!!

BEZPEČNOSTNÍ PODMÍNKY

DŮLEŽITÉ POKYNY PRO BEZPEČNOST POUŽITÍ

PROSÍM POZORNE PŘEČTĚTE A UCHOVÁVEJTE PRO BUDOUCÍ REFERENCI

Záruční podmínky se liší, pokud je zařízení používáno ke komerčním účelům.

1. Před použitím výrobku si pečlivě přečtete a vždy dodržujte následující pokyny. Výrobce není odpovědný za škody způsobené zneužitím.
2. Produkt se smí používat pouze v interiéru. Nepoužívejte výrobek k účelům, které nejsou kompatibilní s jeho aplikací.
3. Použitelné napětí je 230V, ~ 50Hz. Z bezpečnostních důvodů není vhodné připojit k jedné zásuvce více zařízení.
4. Při používání v okolí dětí buďte opatrní. Nenechte děti hrát si s výrobkem. Nedovolte dětem nebo lidem, kteří jej neznají, jej používat bez dozoru.
5. **VAROVÁNÍ:** Toto zařízení mohou používat děti starší 8 let a osoby se sníženými fyzickými, smyslovými nebo mentálními schopnostmi nebo osoby bez zkušeností nebo znalostí zařízení, pouze pod dohledem osoby odpovědné za jejich bezpečnost, nebo pokud byli poučeni o bezpečném používání zařízení a jsou si vědomi nebezpečí spojených s jeho provozem. Děti by si se zařízením neměly hrát. Čištění a údržbu zařízení by neměly provádět děti, pokud nejsou starší 8 let a tyto činnosti nejsou prováděny pod dohledem.
6. Po ukončení používání produktu vždy nezapomeňte opatrně vytáhnout zástrčku ze zásuvky a držet ji rukou. Nikdy netahejte za napájecí kabel !!!
7. Nikdy nenechávejte výrobek připojený ke zdroji napájení bez dozoru. I když je používání na krátkou dobu přerušeno, vypněte jej ze sítě, odpojte napájení.
8. Nikdy nepokládejte napájecí kabel, zástrčku nebo celé zařízení do vody. Nikdy nevystavujte výrobek atmosférickým podmínkám, jako je přímé sluneční světlo nebo dešť atd. Nikdy nepoužívejte výrobek ve vlhkém prostředí.
9. Pravidelně kontrolujte stav napájecího kabelu. Pokud je napájecí kabel poškozen, měl by být produkt vyměněn k profesionálnímu servisu, který bude vyměněn, aby se zabránilo nebezpečným situacím.
10. Nikdy nepoužívejte výrobek s poškozeným napájecím kabelem, pokud spadl nebo byl poškozen jiným způsobem, nebo pokud nefunguje správně. Nepokoušejte se opravit vadný výrobek sami, protože by to mohlo vést k úrazu elektrickým proudem. Poškozené zařízení vždy opravte v odborném servisu. Všechny opravy mohou provádět pouze autorizovaní servisní technici. Oprava, která byla provedena nesprávně, může uživateli způsobit nebezpečné situace.
11. Nikdy nepokládejte výrobek na horké nebo teplé povrchy nebo na kuchyňské spotřebiče, jako je elektrická trouba nebo plynový hořák, ani do jejich blízkosti.
12. Nikdy nepoužívejte výrobek v blízkosti hořlavin.
13. Nenechávejte kabel viset přes okraj pultu.
14. Pokud je konvice přeplněná, může vystříknout vroucí vodu.
15. Nikdy nemířte parním čističem na sebe, na jiné osoby, zvířata nebo na elektrické spotřebiče, např. Na trouby.
16. Zařízení můžete používat pouze s originálním příslušenstvím.
17. Nezakrývejte otvory na stroji a nezasunujte do nich žádné předměty.
18. Nenaklánějte zařízení o více než 45 stupňů. Zařízení bylo navrženo pro práci v rovné poloze.
19. Před nalitím vody do jednotky ji odpojte od napájení.
20. Voda použitá v zařízení nepřidává žádné látky: odvápnovací prostředek, aromatické oleje, čisticí prostředky.
21. Zkontrolujte, zda je víko nádrže na vodu pevně přišroubováno k zařízení.

Popis zařízení:

1. Bezpečnostní víčko
2. Plnicí otvor
3. Zámek přídavného zařízení
4. Výstup páry
5. Kontrolka
6. Dětská pojistka
7. Parní spoušť
8. Napájecí zástrčka

Přílohy:

- A. Nálévka × 1 B. Odměrka × 1 C. Sada ručníků × 1 D. Plochý kartáč × 1
- E. Velká tryska × 1 F. Prodlužovací hadice × 1 G. Nylonový kartáč × 1 H. Nerezový kartáč × 1
- I. Podlahový kartáč × 1 J. Připojení podlahového kartáče X1 K. Prodlužovací trubka × 3
- L. Podlahový kartáč ručník × 1

UPOZORNĚNÍ: - Nejprve zkontrolujte nenápadnou oblast, zda je materiál, který chcete čistit, vhodný k čištění parním čističem, např. :

Pára by mohla způsobit vyblednutí lakovaného dřeva nebo kůže.

Nechráněné dřevo by mohlo nabobtnat.

Pára by mohla odstranit ochranné vrstvy vosku.

Pokud jsou plasty vystaveny působení páry, mohou se zbarvit.

Měkké plasty by se mohly při působení páry deformovat.

Studené sklo nebo zrcadlové povrchy by mohly při prasknutí horkou párou prasknout.

- Nikdy nepilte parní čistič jinými tekutinami než vodou.

- Parní čistič ani jeho jednotlivé části v žádném případě nedávejte do myčky. Bylo by zničeno.

- Přestaňte parní čistič používat, pokud jeho plastové části praskají, prasknou nebo jsou zdeformovány. Poškozené díly vyměňujte pouze za odpovídající originální náhradní díly.

- Nepoužívejte parní čistič s prázdnou nádrží. Po vyčerpání zásobníku na vodu vytáhněte síťovou zástrčku, aby nedošlo k přehřátí.

- Chcete-li vyčistit okna, musíte je nejprve zahřát, např. Nanášením páry na větší plochu ve větší vzdálenosti a poté z bližší vzdálenosti.

- Při pokusu o odstranění látek škodlivých pro zdraví noste rukavice, ochranné brýle a ochranu dýchacích cest.

Před prvním použitím:

Ze zařízení odstraňte veškerý obalový materiál a nálepky. Zařízení čistěte čistým a vlhkým hadříkem. Otevřete zařízení otočením bezpečnostního krytu (1) ve směru hodinových ručiček. Naplňte vodou a vodu vylijte. Tím se odstraní otřepy a tovární nečistoty zevnitř zařízení. Poté pokračujte v normálním provozu.

Úkon:

1. Položte parní čistič na suchý a rovný povrch a otevřete bezpečnostní kryt (1). Za tímto účelem zatlačte víčko pevně dolů a otočte víčko proti směru hodinových ručiček.

2. Pomocí odměrky (B) a nálévky (A) naplňte zařízení vodou. Maximální kapacita je 400 ml. Pro lepší výkon a vyšší produkci páry doporučujeme naplnit až 350 ml. Pokud je v nádrži více než 350 ml, může být v páře během prvních 2 minut používání voda.

Zvláštní upozornění:

Použijte čistou vodu (malé pevné částice mohou ucpat potrubí nebo způsobit poruchu stroje)

Pokud je voda z vodovodu ve vaší oblasti tvrdá nebo velmi tvrdá, doporučujeme použít směs vody z vodovodu a destilované vody.

Nepřidávejte méně než 150 ml vody.

3. Uzavřete víčko otáčením proti směru hodinových ručiček.

4. Zasuňte zástrčku do zásuvky. Rozsvítí se červené světlo indikující ohřev.

5. Jakmile se rozsvítí zelené světlo, zařízení je připraveno k provozu. Pamatujte, že červená kontrolka se během provozu rozsvítí a zhasne. Použijte pouze jednu, když se rozsvítí zelené světlo. Jinak zařízení kape a stříká horkou vodu.

6. Otočte dětskou pojistku (6) do polohy Zapnuto. Poté stiskněte parní spoušť (7). Steam bude vydán přímo. Nezapomeňte, že byste měli vždy držet stisknuté tlačítko páry (7), jakmile uvolníte tlačítko páry (7), dětská pojistka (6) se nastaví do polohy Vypnuto.

Po dokončení nebo prázdné nádrži na vodu:

Pokud finišer (nedochází k tvorbě páry):

1. Odpojte zařízení od elektrické sítě.

2. Stiskněte spoušť páry (7) a držte ji stisknutou, dokud se nevytváří další pára.

3. Počkejte, až zařízení vychladne asi 12–20 minut, v závislosti na množství zbývajících páry uvnitř.

4. Pomalu odšroubujte bezpečnostní krytku (1) a počkejte několik minut, než unikne zbývající vlhkost unikne.

Pokud v nádrži již není voda, zařízení přestane generovat páru. Voda musí být znovu naplněna. Postupujte podle následujících kroků:

1. Odpojte zařízení od elektrické sítě.

2. Stiskněte spoušť páry (7) a držte ji stisknutou, dokud se nevytváří další pára.

3. Počkejte, až zařízení vychladne asi 12–20 minut, v závislosti na množství zbývajících páry uvnitř.

4. Pomalu odšroubujte bezpečnostní krytku (1) a počkejte několik sekund, než unikne zbývající pára.

5. Nádržku na vodu pomalu doplňte vodou nebo vodou z vodovodu a směsí destilované vody. Dávejte pozor, abyste nedali více než 400 ml.

6. Znovu uzavřete bezpečnostní krytku (1).

OZNÁMENÍ:

Parní čistič má systém ochrany proti přehřátí. Při přehřátí se automaticky vypne. Pamatujte, že pokud se zařízení použije příliš často s prázdnou nádrží, může se rozbit. Ujistěte se, že během provozu je v nádrži vždy dostatek vody.

Popis a použití příslušenství:

D. Plochý štětec

Vložte velkou trysku do zářezy plochého kartáče (3C) a otáčejte jím ve směru hodinových ručiček, dokud nezaklapne (3C). Může čistit rovné povrchy, jako jsou okna atd. Po použití plochý kartáč vyjměte otočením proti směru hodinových ručiček.

K čištění stolů a židlí, knihoven nebo žehlení oděvů položte bílý ručník na plochý kartáč (3C).

E. Velká tryska

Velká hubice je užitečná při čištění rohů.

Chcete-li připojit, připojte širší konec trysky k výstupu páry tak, aby bezpečnostní sponka zacvakla na místo. (3B)

F. Prodlužovací hadice

Pokud se povrch, který se pokoušíte vyčistit na těžko přístupném místě, použijte prodlužovací hadici.

Chcete-li připojit, připojte širší konec hadice k výstupu páry tak, aby bezpečnostní sponka zacvakla na místo.

G, H. Nylon a nerezový kartáč

Vložte velkou trysku (E) do zářezu kulatého kartáče (3D) a otáčejte jím ve směru hodinových ručiček, dokud nezaklapne (3D). Po použití vyjměte kulatý kartáč otočením proti směru hodinových ručiček.

K. Prodlužovací trubice x 3

Pokud je čistící oblast těžko přístupná nebo se čistící prostředek používá k čištění podlah nebo skla na vysokých místech, lze jej použít s prodlužovací trubicí. Způsob ovládání následovně: připojte konec prodlužovací trubice k výstupu páry, dokud pevná pojistka nebude zcela zaklapnutá do otvoru prodlužovací trubice (jako u velké trysky 3B), a zajistěte ji na místě zvukem kliknutí je kompletní. Pamatujte, že použití prodlužovací trubice snižuje teplotu páry. V závislosti na teplotě trubice se pára přicházející z trysky může měnit.

L. Podlahový kartáč

Při čištění podlahy použijte podlahový kartáč.

Připojte k zařízení dvě nebo tři prodlužovací hlízy (K). Druhý konec prodlužovacích trubek připojte k podlahovému kartáčku. Po stranách kartáče stiskněte tlačítka pro otevření upevňovacích svorek, zasuňte podlahovou utěrku (L) do otevřených svorek. Po použití ručník vyjměte a před dalším použitím osušte / umyjte.

Čištění:

1. Před čištěním vytáhněte síťovou zástrčku ze zásuvky.

2. Před uskladněním nechte parní čistič vychladnout.

3. Parní čistič a příslušenství otřete vlhkým hadříkem. Nechte všechny díly úplně.

Úložný prostor:

Všechny díly musí být před uskladněním zcela suché.

- Parní čistič vždy skladujte na suchém, čistém a bezprašném místě.

- Parní čistič skladujte pod zámek a umístěte jej tak, aby nebyl přístupný dětem.

Odstraňování problémů

Problém:

Z trysky nevychází žádná pára

Příčina: Zástrčka není zasunutá do zásuvky

Řešení: Připojte zařízení do zásuvky

Příčina: V nádrži není voda

Řešení: Přidejte vodu do nádrže.

Příčina: Tlačítko páry není stisknuto

Řešení: Uvolněte dětskou pojistku a stiskněte tlačítko páry.

Problém:

Svítil pouze zelené světlo. Červené světlo se nerozsvítí.

Příčina: Rozbité světlo

Řešení: Obráťte se na centrální službu.

Problém:

Červené světlo vždy svítí, zelené světlo se nerozsvítí.

Příčina: Vnitřní elektrické součásti jsou poškozené nebo termostat poškozený

Řešení: Obráťte se na centrální službu.

Problém:

Blikající červené světlo

Příčina: Nedostatek vody nebo špatné připojení k elektrické síti.

Řešení: Zkontrolujte, zda je zařízení správně připojeno a plně připojeno k elektrické síti. Přidat vodu. Pokud blikání přetrvává, obraťte se na centrální službu.

Problém:

Voda tekoucí z trysky

Příčina: Nepoužívá se dlouho a pára v trysce / příslušenství kondenzuje.

Řešení: Normální jev. Stiskněte tlačítko uvolnění páry na 2 sekundy.

Pokud zařízení stále chrlí vodu z trysky, je v zařízení příliš mnoho vody.

Pokud po delším používání teče voda z trysky, obraťte se na servisní středisko.

Další problémy:

Pára vycházející ze zařízení z jiných míst, než je parní tryska.

Plastická deformace nebo změkčení.

Po vyprázdnění zařízení nebo uvolnění páry stále nelze otevřít bezpečnostní kryt (1)

Řešení: Kontaktujte centrální službu.

Technická data:

Napětí: 220-240 V ~ 50/60 Hz

Kapacita: 400 ml

Výkon: 1200 W.

Maximální výkon: 2000 W.



Ochrana životního prostředí. Kartón odevzdejte do sběru. Polyetylenové sáčky (PE) vyhazujte do kontejneru na plasty. Vysloužilý přístroj odevzdejte do příslušného sběrného dvoru, protože některé části zařízení mohou představovat pro životní prostředí nebezpečí. Elektrický přístroj odevzdejte tak, aby se omezilo jeho opětovné používání. Pokud jsou v přístroji baterie, vyjměte je a odevzdejte do příslušného sběrného místa zvlášť. Přístroj nevyhazujte do popelnice ani kontejneru na směsný odpad!!

VARNOSTNI POGOJI

POMEMBNA NAVODILA O VARNOSTI UPORABE

PROSIMO, DA PREBERITE POZORNO IN Hranite za prihodnost

Garancijski pogoji se razlikujejo, če se naprava uporablja v komercialne namene.

1. Pred uporabo izdelka natančno preberite in vedno upoštevajte naslednja navodila. Proizvajalec ni odgovoren za kakršno koli škodo zaradi kakršne koli zlorabe.
2. Izdelek lahko uporabljate samo v zaprtih prostorih. Izdelka ne uporabljajte za noben namen, ki ni združljiv z njegovo uporabo.
3. Veljavna napetost je 230V, ~ 50Hz. Iz varnostnih razlogov v eno vtičnico ni primerno priključiti več naprav.
4. Bodite previdni pri uporabi okoli otrok. Otroci naj se ne igrajo z izdelkom. Otroci ali ljudje, ki ne poznajo naprave, naj je ne uporabljajo brez nadzora.
5. OPOZORILO: To napravo lahko uporabljajo otroci, starejši od 8 let, in osebe z zmanjšanimi fizičnimi, senzoričnimi ali duševnimi sposobnostmi ali osebe brez izkušenj ali znanja o napravi, samo pod nadzorom osebe, odgovorne za njihovo varnost, ali če so dobili navodila o varni uporabi naprave in se zavedajo nevarnosti, povezane z njenim delovanjem. Otroci se ne smejo igrati z napravo. Čiščenja in vzdrževanja naprave ne smejo izvajati otroci, razen če so starejši od 8 let in se te dejavnosti izvajajo pod nadzorom.
6. Ko končate z uporabo izdelka, ne pozabite nežno odstraniti vtič iz vtičnice, ki drži vtičnico z roko. Nikoli ne vlecite napajalnega kabla !!!
7. Izdelka nikoli ne puščajte priključenega na vir napajanja brez nadzora. Tudi če je uporaba za kratek čas prekinjena, jo izklopite iz omrežja in izključite napajanje.
8. Nikoli ne dajajte napajalnega kabla, vtiča ali celotne naprave v vodo. Izdelka nikoli ne izpostavljajte atmosferskim razmeram, kot so neposredna sončna svetloba, dež itd. Izdelka nikoli ne uporabljajte v vlažnih pogojih.
9. Redno preverjajte stanje napajalnega kabla. Če je napajalni kabel poškodovan, ga je treba zamenjati, da ga zamenjate, da se izognete nevarnim situacijam.
10. Izdelka nikoli ne uporabljajte s poškodovanim napajalnim kablom ali če je padel ali poškodovan na kakršen koli drug način ali če ne deluje pravilno. Izdelka z napako ne poskušajte popraviti sami, ker lahko povzroči električni udar. Poškodovano napravo vedno obrnite na strokovno servisno mesto, da jo popravite. Vsa popravila lahko opravijo samo pooblašteni serviserji. Nepravilno opravljeno popravilo lahko povzroči nevarne situacije za uporabnika.
11. Izdelka nikoli ne postavljajte na vroče ali tople površine ali kuhinjske aparate, kot je električna pečica ali plinski gorilnik, ali blizu njih.
12. Izdelka nikoli ne uporabljajte v bližini gorljivih snovi.
13. Pazite, da kabel ne visi čez rob pulta.
14. Če je grelnik vode preveč napolnjen, lahko prši vrelo vodo.
15. Parnega čistilca nikoli ne usmerjajte vase, druge ljudi, živali ali električne naprave, npr. Pečice.
16. Napravo lahko uporabljate samo z originalno dodatno opremo.
17. Ne blokirate odprtin na napravi ali vstavite nobenih predmetov v odprtine.
18. Naprave ne nagibajte za več kot 45 stopinj. Naprava je zasnovana tako, da deluje naravnost.
19. Preden v enoto vlijete vodo, jo odklopite z napajanja.
20. V vodo, ki se uporablja v napravi, ne dodajajte nobene snovi: odstranjevanje vodnega kamna, aromatična olja, čistila.
21. Prepričajte se, da je pokrov posode za vodo dobro privit na napravo.

Opis naprave:

1. Varnostna kapica 2. Polnilna luknja 3. Zaklep pritrditve 4. Odtok za paro
5. Kontrolna lučka 6. Otroška ključavnica 7. parni sprožilec 8. Vtič

Priloge:

A. Lijak × 1 B. Merilna posoda × 1 C. Set brisač × 1 D. Ploščasta krtača × 1
E. Velika šoba × 1 F. Podaljšana cev × 1 G. Najlonska krtača × 1 H. Nerjaveča ščetka × 1
I. Tlačna krtača × 1 J. Priključek talne krtače X1 K. Podaljšana cev × 3
L. Brisača za talno krtačo x1

OPOZORILO: - Najprej preverite neopazen predel, ali je material, ki ga nameravate očistiti, primeren za čiščenje s parnim čistilcem, npr.:

Para lahko povzroči, da lakiran les ali usnje zbledi.

Nezaščiten les lahko nabrekne.

Para lahko odstrani zaščitne plasti voska.

Plastika se lahko obarva, če je izpostavljena pari.

Mehka umetna masa se lahko deformira, če je izpostavljena pari.

Hladne steklene ali zrcalne površine lahko počijo, če so izpostavljene vroči pari.

- Parnega čistilnika nikoli ne polnite s tekočino, ki ni voda.

- Parnega čistilca ali posameznih delov v nobenem primeru ne postavljajte v pomivalni stroj. Uničeno bi bilo.

- Nehajte uporabljati parni čistilec, če na njegovih plastičnih delih nastanejo razpoke, prelomi ali deformacija. Poškodovane dele zamenjajte samo z ustreznimi originalnimi nadomestnimi deli.

- Parnega čistilca ne uporabljajte s praznim rezervoarjem. Ko je rezervoar za vodo porabljen, povlecite omrežni vtič, da se ne pregreje.

- Če želite očistiti okna, jih morate najprej ogreti, npr. S paro na večji površini na večji razdalji in nato še od bližje.

- Nosite rokavice, zaščitna očala in zaščitno dihal, kadar poskušate odstraniti zdravju škodljive snovi.

Pred prvo uporabo:

Odstranite vse embalažne materiale in nalepke za naprave. Napravo očistite s čisto in vlažno krpo. Odprite napravo tako, da zasukate varnostni pokrov (1) v smeri urnega kazalca. Napolnite z vodo in vodo izlijte ven. S tem boste odstranili morebitne neravnine in tovarniško umazanijo iz naprave. Nato nadaljujte z običajnim delovanjem.

Delovanje:

1. Parni čistilec postavite na suho in ravno površino in odprite varnostni pokrov (1). Za to trdno potisnite pokrovček navzdol in ga obrnite v nasprotni smeri urnega kazalca.

2. Napravo napolnite z vodo z merilno skodelico (B) in lijem (A). Največja prostornina je 400 ml. Predlagamo, da napolnite do 350 ml za boljše zmogljivost in večjo proizvodnjo pare. Če je v posodi več kot 350 ml, je lahko v prvih 2 minutah uporabe v vodi nekaj vode. Posebna obvestila:

Uporabljajte čisto vodo (majhni trdni delci lahko blokirajo cev ali povzročijo okvaro stroja)

Če je voda iz pipe na vašem območju trda ali zelo trda, predlagamo, da uporabite mešanico vode iz pipe in destilirane vode.

Ne dodajajte manj kot 150 ml vode.

3. Zaprite pokrovček, tako da ga zasukate v nasprotni smeri urnega kazalca.

4. Priključite omrežni vtič v vtičnico. Rdeča lučka zasveti, kar kaže na ogrevanje.

5. Ko zasveti zelena lučka, je naprava pripravljena za delovanje. Upoštevajte, da se bo rdeča lučka med delovanjem vklopila in izklopila. Prosimo, uporabite le, ko zasveti zelena lučka. V nasprotnem primeru bo naprava kapljala in prišla vročo vodo.

6. Zaprite otroško ključavnico (6) v položaj Vklp. Nato pritisnite sprožilec za paro (7). Steam bo sproščen neposredno. Ne pozabite, da morate vedno pritisniti na sprožilec za paro (7), ko sprostite sprožilec za paro (7), se otroška ključavnica (6) ponastavi v položaj izklop.

Ko je rezervoar za vodo prazen:

Če finiše (ne ustvarja pare):

1. Napravo izkjučite iz električnega omrežja.

2. Potisnite sprožilec za paro (7) in ga držite pritisnjene, dokler ne nastane več pare.

3. Počakajte, da se naprava ohladi približno 12-20 minut, odvisno od količine preostale pare v notranjosti.

4. Počasi odvijte varnostni pokrov (1) in počakajte nekaj minut, da uide preostala vlaga.

Če v rezervoarju ni več vode, naprava preneha proizvajati paro. Vodo je treba napolniti. Če želite to narediti, sledite spodnjim korakom:

1. Napravo izkjučite iz električnega omrežja.

2. Potisnite sprožilec za paro (7) in ga držite pritisnjene, dokler ne nastane več pare.

3. Počakajte, da se naprava ohladi približno 12-20 minut, odvisno od količine preostale pare v notranjosti.

4. Počasi odvijte varnostni pokrov (1) in počakajte nekaj sekund, da uide preostala para.

5. Počasi napolnite rezervoar za vodo z vodo ali mešanico destilirane vode. Pazite, da ne daste več kot 400 ml.

6. Ponovno zaprite varnostni pokrov (1).

OPAZITI:

Parni čistilec ima sistem za zaščito pred pregrevanjem. Če se pregreje, se samodejno izklopi. Upoštevajte, da se naprava lahko zlomi, če jo prevečkrat uporabite s praznim rezervoarjem. Prepričajte se, da je med delovanjem v rezervoarju ves čas dovolj vode.

Opis in uporaba dodatkov:

D. Ploščata krtača

Veliko šobo vstavite v zarezo ravne krtače (3C) in jo obračajte v smeri urnega kazalca, da zaskoči (3C). Lahko čisti ravne površine, kot so okna itd. Po uporabi odstranite ravno krtačo tako, da jo zasukate v levo.

Za čiščenje miz in stolov, omaric za knjige ali likanja oblačil na ravno krtačo (3C) položite belo brisačo.

E. Velika šoba

Velika šoba je uporabna pri čiščenju vogalov.

Za pritrditev širši konec šobe priključite na odvod pare tako, da varnostna spona zaskoči na svoje mesto. (3B)

F. Podaljšana cev

Če je površina, ki jo želite očistiti, težko dosegljiva, uporabite podaljšek cevi.

Za pritrditev širši konec cevi priključite na odvod pare tako, da varnostna spona zaskoči na svoje mesto.

G, H. Najlon in nerjaveča krtača

Vstavite veliko šobo (E) v zarezo okrogle krtače (3D) in jo obračajte v smeri urinega kazalca, da zaskoči (3D). Po uporabi odstranite okroglo krtačo tako, da jo zasukate v levo.

K. Podaljšana cev x 3

Če je območje čiščenja težko dostopno ali se čistilo uporablja za čiščenje tal ali stekla na visokih mestih, ga lahko uporabite s podaljškom. Način delovanja je naslednji: konec podaljška priključite na izhod za paro, dokler se fiksna ključavnica popolnoma ne zatakne v odprtino podaljška (na primer v veliki šobi 3B) in se zaskoči z zvokom klikanja, je končana. Upoštevajte, da bo uporaba podaljška znižala temperaturo pare. Odvisno od temperature cevi se lahko para, ki prihaja iz šobe, spreminja.

L. Tlačna krtača

Pri čiščenju tal uporabite talno krtačo.

Na napravo povežite dva ali tri podaljške gomolja (K). Drugi konec podaljševalnih cevi pritrdite na talno krtačo. Na straneh krtače pritisnite gumb, da odprete pritrdilne spono, v odprte spono vstavite talno brisačo (L). Po uporabi brisačo odstranite in pred naslednjo uporabo posušite / operite.

Čiščenje:

1. Pred čiščenjem izvlcite omrežni vtič iz vtičnice.
2. Parni čistilec naj se ohladi pred shranjevanjem.
3. Parni čistilec in dodatke obrišite z vlažno krpo. Naj vsi deli popolnoma.

Skladiščenje:

Pred skladiščenjem morajo biti vsi deli popolnoma suhi.

- Parni čistilec vedno shranjujte na suhem, čistem in brez prahu.

- Parni čistilec shranite pod ključavnico in ga postavite tako, da naprava ni dostopna otrokom.

Odpravljanje težav

Težava:

Iz šobe ne pride para

Vzrok: Vtič ni vstavljen v vtičnico

Rešitev: Napravo priključite v vtičnico

Vzrok: V rezervoarju ni vode

Rešitev: V rezervoar dodajte vodo.

Vzrok: Gumb za paro ni pritisnjen

Rešitev: spustite otroško ključavnico in pritisnite gumb za paro.

Težava:

Sveti samo zelena lučka. Rdeča lučka se ne prižge.

Vzrok: Lučka pokvarjena

Rešitev: posvetujte se s centralno službo.

Težava:

Rdeča lučka vedno sveti, zelena ne sveti.

Vzrok: Notranji električni deli so pokvarjeni ali pa je pokvarjen termostat

Rešitev: posvetujte se s centralno službo.

Težava:

Utripajoča rdeča luč

Vzrok: Pomanjkanje vode ali slaba povezava z omrežjem.

Rešitev: Preverite, ali je naprava pravilno priključena in ali je v celoti priključena na električno omrežje. Dodajte vodo. Če utripanje ne preneha, se obrnite na centralno službo.

Težava:

Voda, ki teče iz šobe

Vzrok: Dolgo se ne uporablja in para v šobi / dodatkih se kondenzira.

Rešitev: normalen pojav. Pritisnite tipko za izpust pare 2 sekundi.

Če naprava še vedno bruha vodo iz šobe preveč vode v napravi.

Če po daljši uporabi še vedno voda, ki teče iz šobe, pokličite centralno službo.

Druge težave:

Para iz naprave prihaja iz krajev, ki niso šoba za paro.

Plastična deformacija ali mehčanje.

Ko je naprava prazna ali se sprosti para, še vedno ne more odpreti varnostnega pokrovčka (1)

Rešitev: Obrnite se na centralno službo.

Tehnični podatki:

Napetost: 220-240V ~ 50/60 Hz

Prostornina: 400 ml

Moč: 1200 W

Največja moč: 2000 W



Starostlivosť o životné prostredie. Kartónový obal odovzdajte do zberných surovín. Polyetylénové vrecká (PE) vyhodte do kontajnera na plast. Opatrebný spotrebič odovzdajte na príslušný zberný dvor, nebezpečné látky spotrebiča môžu predstavovať riziko pre životné prostredie. Elektrosprebič odstráňte tak, aby nedochádzalo k jeho ďalšiemu použitiu. Ak sa v spotrebiči nachádzajú batérie, vyberte ich a odovzdajte ich na zberné miesto osobitne. Spotrebič nevyhadzujte do kontajnera na komunálny odpad!

ROMÂNĂ

CONDIȚII DE SIGURANȚĂ INSTRUCȚIUNI IMPORTANTE PRIVIND SIGURANȚA DE UTILIZARE CITIȚI CU ATENȚIE ȘI PĂSTRAȚI PENTRU REFERINȚE VIITOARE

Condițiile de garanție sunt diferite dacă dispozitivul este utilizat în scopuri comerciale.

1. Înainte de a utiliza produsul, vă rugăm să citiți cu atenție și să respectați întotdeauna următoarele instrucțiuni. Producătorul nu este responsabil pentru daunele cauzate de utilizarea abuzivă.
2. Produsul trebuie utilizat numai în interior. Nu utilizați produsul în niciun scop care nu este compatibil cu aplicația sa.
3. Tensiunea aplicabilă este 230V, ~ 50Hz. Din motive de siguranță, nu este adecvat să conectați mai multe dispozitive la o priză de curent.
4. Vă rugăm să fiți precauți atunci când folosiți copii. Nu lăsați copiii să se joace cu produsul. Nu permiteți copiilor sau persoanelor care nu cunosc dispozitivul să îl folosească fără supraveghere.
5. **AVERTISMENT:** Acest dispozitiv poate fi utilizat de copii cu vârsta peste 8 ani și de persoane cu capacități fizice, senzoriale sau mentale reduse sau de persoane fără experiență sau cunoștințe ale dispozitivului, numai sub supravegherea unei persoane responsabile de siguranța lor sau dacă au fost instruiți cu privire la utilizarea în siguranță a dispozitivului și sunt conștienți de pericolele asociate funcționării acestuia. Copiii nu trebuie să se joace cu dispozitivul. Curățarea și întreținerea dispozitivului nu trebuie efectuate de copii decât dacă aceștia au peste 8 ani și aceste activități se desfășoară sub supraveghere.
6. După ce ați terminat de utilizat produsul, amintiți-vă întotdeauna să scoateți ușor ștecherul de la priză care ține priză cu mâna. Nu trageți niciodată cablul de alimentare !!!
7. Nu lăsați niciodată produsul conectat la sursa de alimentare fără supraveghere. Chiar și când utilizarea este întreruptă pentru o perioadă scurtă de timp, opriți-o din rețea, deconectați alimentarea.
8. Nu puneți niciodată cablul de alimentare, fișa sau întregul dispozitiv în apă. Nu expuneți niciodată produsul la condiții atmosferice precum lumina directă a soarelui sau ploaia etc. Nu folosiți niciodată produsul în condiții de umiditate.
9. Verificați periodic starea cablului de alimentare. În cazul în care cablul de alimentare este deteriorat, produsul trebuie îndreptat către un loc de service profesional pentru a fi înlocuit, pentru a evita situațiile periculoase.
10. Nu utilizați niciodată produsul cu un cablu de alimentare deteriorat sau dacă a fost scăpat sau deteriorat în orice alt mod sau dacă nu funcționează corect. Nu încercați să reparați singur produsul defect deoarece poate duce la electrocutare. Rotiți întotdeauna dispozitivul deteriorat într-o locație de service profesională pentru a-l repara. Toate reparațiile pot fi efectuate numai de către profesioniști autorizați. Reparația care a fost făcută încorect poate provoca situații periculoase pentru utilizator.
11. Nu puneți niciodată produsul pe sau aproape de suprafețele calde sau calde sau de aparatele de bucătărie, cum ar fi cuptorul electric sau arzătorul cu gaz.
12. Nu folosiți niciodată produsul aproape de combustibili.
13. Nu lăsați cablul să atârne peste marginea teighelei.
14. Dacă fierbătorul este supraîncărcat, poate apărea apă clocotită.
15. Nu îndreptați niciodată aparatul de curățat cu aburi către dumneavoastră, alte

persoane, animale sau aparate electrice, de ex. Cuptoare.

16. Puteți utiliza dispozitivul numai cu accesorii originale.

17. Nu blocați deschiderile mașinii și nu introduceți obiecte în deschideri.

18. Nu înclinați dispozitivul mai mult de 45 de grade. Dispozitivul a fost proiectat să funcționeze într-o poziție dreaptă.

19. Înainte de a turna apă în unitate, deconectați-o de la sursa de alimentare.

20. Apa utilizată în aparat, nu adaugă nicio substanță: detartraj, uleiuri aromatice, agenți de curățare.

21. Asigurați-vă că capacul rezervorului de apă este bine înșurubat la dispozitiv.

Descrierea dispozitivului:

1. Capac de siguranță 2. Gaură de umplere 3. Blocare accesoriu 4. Ieșire abur
5. Indicator luminos 6. Blocare copii 7. Declanșator abur 8. Fișă de alimentare

Atașamente:

A. Pâlnie x 1 B. Pahar de măsurare x 1 C. Set prosoape x 1 D. Perie plată x 1
E. Duză mare x 1 F. Furtun prelungitor x 1 G. Perie din nailon x 1 H. Perie din inox x 1
I. Perie de podea x 1 J. Conexiune de perie de podea X1 K. Tub de extensie x 3
L. prosoap perie x1

AVERTISMENT: - Verificați mai întâi o zonă discretă dacă materialul pe care intenționați să îl curățați este potrivit pentru curățarea cu un aparat de curățat cu abur de exemplu

Aburul poate face ca lemnul sau pielea lăcuită să se estompeze.

Lemnul neprotejat s-ar putea umfla.

Aburul ar putea îndepărta straturile protectoare de ceară.

Materialele plastice se pot nuanța dacă sunt expuse la abur.

Materialele plastice moi se pot deforma dacă sunt expuse la abur.

Suprafețele de sticlă rece sau oglindă pot exploda dacă sunt expuse aburului fierbinte.

- Nu umpleți niciodată curățătorul cu abur cu alte lichide decât apa.

- Nu puneți în niciun caz aparatul de curățat cu aburi sau piesele individuale în mașina de spălat vase. Ar fi distrus.

- Opriți utilizarea aparatului de curățat cu abur dacă piesele sale din plastic prezintă fisuri sau pauze sau sunt deformate. Înlocuiți piesele deteriorate numai cu piese de schimb originale corespunzătoare.

- Nu folosiți aparatul de curățat cu abur cu un rezervor gol. Odată ce rezervorul de apă a fost epuizat, trageți ștecherul de alimentare pentru a evita supraîncălzirea acestuia.

- Dacă doriți să curățați geamurile, trebuie mai întâi să le încălziți, de exemplu, aplicând abur pe o zonă mai mare la o distanță mai mare și apoi de la o distanță mai apropiată.

- Purtați mănuși, ochelari de protecție și protecție respiratorie atunci când încercați să îndepărtați substanțele nocive pentru sănătate.

Înainte de prima utilizare:

Scoateți toate materialele de ambalare și autocolantele de pe dispozitiv. Curățați dispozitivul cu o cârpă curată și umedă. Deschideți dispozitivul răsucind capacul de siguranță (1) în sensul acelor de ceasornic. Umpleți cu apă și turnați apa. Acest lucru va elimina orice bavuri și murdărie din fabrică din interiorul dispozitivului. Apoi continuați cu funcționarea normală.

Operațiune:

1. Puneți aparatul de curățat cu abur pe o suprafață uscată și plană și deschideți capacul de siguranță (1). Pentru aceasta, împingeți capacul ferm în jos și rotiți capacul în sens invers acelor de ceasornic.

2. Utilizați cupa de măsurare (B) și pâlnia (A) pentru a umple dispozitivul cu apă. Capacitatea maximă este de 400 ml. Vă sugerăm să completați până la 350 ml pentru a obține o performanță mai bună și o producție mai mare de abur. Dacă există mai mult de 350 ml în rezervor, poate fi apă în abur în primele 2 minute de utilizare.

Observații speciale:

Vă rugăm să folosiți apă curată (particulele solide mici pot bloca conductele sau pot cauza defectarea mașinii)

Dacă apa de la robinet din zona dvs. este dură sau foarte dură, vă sugerăm să utilizați un amestec de apă de la robinet și apă distilată.

Vă rugăm să nu adăugați mai puțin de 150 ml apă.

3. Închideți capacul rotindu-l în sens invers acelor de ceasornic.

4. Introduceți ștecherul în priză. Lumina roșie se va aprinde indicând încălzirea.

5. Odată ce lumina verde se va aprinde, dispozitivul este gata de funcționare. Vă rugăm să rețineți că lumina roșie se va aprinde și se va stinge în timpul funcționării. Vă rugăm să utilizați numai după ce lumina verde se aprinde. În caz contrar, dispozitivul va picura și va pulveriza apă fierbinte.

6. Rotiți dispozitivul de blocare pentru copii (6) în poziția Pornit. Apoi apăsați pe declanșatorul de abur (7). Steam va fi lansat direct. Amintiți-vă că trebuie să continuați să apăsați declanșatorul cu abur (7), după ce eliberați declanșatorul cu abur (7), blocarea pentru copii (6) va reveni la poziția Off.

Odată terminat sau rezervorul de apă este gol:

Dacă dispozitivul de finisare (nu se generează abur):

1. Deconectați dispozitivul de la rețea.

2. Apăsați declanșatorul de abur (7) și mențineți-l apăsat până când nu se generează mai mult abur.

3. Așteptați ca dispozitivul să se răcească aproximativ 12-20 de minute, în funcție de cantitatea de abur rămasă în interior.

4. Desurubați încet capacul de siguranță (1) și așteptați câteva minute pentru ca umezeala rămasă să scape.

Dacă nu mai există apă în rezervor, dispozitivul se va oprî din generarea de abur. Apa trebuie umplută din nou. Pentru aceasta, urmați pașii de mai jos:

1. Deconectați dispozitivul de la rețea.

2. Apăsați declanșatorul de abur (7) și mențineți-l apăsat până când nu se generează mai mult abur.
3. Așteptați ca dispozitivul să se răcească aproximativ 12-20 de minute, în funcție de cantitatea de abur rămasă în interior.
4. Desurubați încet capacul de siguranță (1) și așteptați câteva secunde până la scăparea aburului rămas.
5. Umpleți încet rezervorul de apă cu apă sau apă de la robinet și amestec de apă distilată. Asigurați-vă că nu puneți mai mult de 400 ml.
6. Închideți din nou capacul de siguranță (1).

ÎNȘTIINTARE:

Curățătorul cu abur are un sistem de protecție împotriva supraîncălzirii. Se va opri automat dacă se supraîncălzeste. Vă rugăm să rețineți că dispozitivul se poate rupe dacă este utilizat de prea multe ori cu rezervorul gol. Vă rugăm să vă asigurați că în timpul funcționării este suficientă apă în rezervor în orice moment.

Descrierea și utilizarea accesoriilor:

D. Pensulă plată

Introduceți duza mare în creștătura periei plate (3C) și rotiți-o în sensul acelor de ceasornic până când se fixează (3C). Poate curăța suprafețele plane, cum ar fi ferestrele etc. După utilizare, scoateți peria plată rotind-o în sens invers acelor de ceasornic. Pentru curățarea birourilor și scaunelor, bibliotecilor sau călcării hainelor, puneți un prosop alb pe peria plată (3C).

E. Duză mare

Duză mare este utilă la curățarea colțurilor.

Pentru a atașa, conectați capătul mai larg al duzei la orificiul de evacuare a aburului, astfel încât clema de siguranță să se fixeze în poziție. (3B)

F. Furtun de prelungire

Dacă suprafața pe care încercați să o curățați este greu de accesat, vă rugăm să folosiți furtunul de extensie.

Pentru a atașa, conectați capătul mai larg al furtunului la orificiul de evacuare a aburului, astfel încât clema de siguranță să se fixeze în poziție.

G. H. Nylon și perie inoxidabilă

Introduceți duza mare (E) în creștătura periei rotunde (3D) și rotiți-o în sensul acelor de ceasornic până când face clic (3D). După utilizare, scoateți peria rotundă rotind-o în sens invers acelor de ceasornic.

K. Tub de extensie x 3

Dacă zona de curățare este greu accesibilă sau produsul de curățat este utilizat pentru curățarea podelelor sau a sticlei în locuri înalte, poate fi utilizat cu un tub de extensie. Metoda de funcționare după cum urmează: conectați capătul tubului de prelungire la orificiul de evacuare a aburului până când dispozitivul de blocare fix este complet închis în orificiul tubului de extensie (ca în duza mare 3B) și blocat în loc cu sunetul unui clic, înseamnă instalare este complet. Vă rugăm să rețineți că utilizarea tubului de extensie va reduce temperatura aburului. În funcție de temperatura tubului, aburul care vine de la duză poate varia.

L. Perie de podea

Când curățați podeaua, vă rugăm să folosiți peria de podea.

Conectați doi sau trei tuberculi extensibili (K) împreună la dispozitiv. Celălalt capăt al tuburilor de extensie vă rugăm să îl atașați la peria de podea. Pe părțile laterale ale periei apăsați butoanele pentru a deschide clemele de fixare, introduceți prosopul de podea (L) în clemele deschise. După utilizare, scoateți prosopul și uscați / spălați înainte de următoarea utilizare.

Curățare:

1. Înainte de curățare, scoateți ștecherul din priză.
2. Lăsați agentul de curățat cu abur să se răcească înainte de depozitare.
3. Ștergeți aparatul de curățat cu abur și accesoriile cu o cârpă umedă. Lăsați toate părțile complet.

Depozitare:

Toate piesele trebuie să fie complet uscate înainte de depozitare.

- Depozitați întotdeauna aparatul de curățat cu abur într-un loc uscat, curat și fără praf.

- Păstrați dispozitivul de curățat cu aburi sub blocare, așezați-l astfel încât dispozitivul să nu fie accesibil copiilor.

Depanare

Problemă:

Din duză nu iese abur

Cauză: Conectarea nu este introdusă în priză

Soluție: Conectați dispozitivul la priză

Cauză: Nu există apă în rezervor

Soluție: Adăugați apă în rezervor.

Cauză: butonul Steam nu este apăsat

Soluție: Eliberați dispozitivul de blocare pentru copii și apăsați butonul de abur.

Problemă:

Doar lumina verde este aprinsă. Lumina roșie nu se aprinde.

Cauza: Lumina spartă

Soluție: consultați serviciul central.

Problemă:

Lumina roșie este întotdeauna aprinsă, lumina verde nu se aprinde.

Cauză: piesele electrice interioare sunt rupte sau termostatul rupt

Soluție: Consultați serviciul central.

Problemă:

Lumină roșie pălpăitoare

Cauză: Lipsă de apă sau conexiune slabă la rețeaua electrică.

Soluție: Verificați dacă dispozitivul este conectat corect și complet conectat la rețea. Adăugați apă. Dacă pălpăirea persistă, vă rugăm să contactați serviciul central.

Problemă:

Apa care curge din duză

Cauză: Nu este utilizat pentru o perioadă lungă de timp și aburul din duză / accesorii se condensează.

Soluție: fenomen normal. Apăsăți butonul de eliberare a aburului timp de 2 secunde.

Dacă dispozitivul încă aruncă apă din duză prea multă apă în dispozitiv.

Dacă după o utilizare mai îndelungată, apă curgătoare din duză vă rugăm să contactați serviciul central.

Alte probleme:

Aburul care iese din dispozitiv din alte locuri decât duza de abur.

Deformare plastică sau înmuiere.

După ce dispozitivul este gol sau aburul a fost eliberat încă nu se poate deschide capacul de siguranță (1)

Soluție: contactați serviciul central.

Date tehnice:

Tensiune: 220-240V ~ 50/60 Hz

Capacitate: 400 ml

Putere: 1200 W

Putere maximă: 2000 W



Din grija pentru mediul înconjurător. Ambalajele din carton vă rugăm să le transmiteți și centrele de maculatură. Sacii din polietilenă (PE) trebuie aruncați în recipientele pentru materialele plastice. Dispozitivul uzat trebuie transmis la punctul corespunzător de depozitare, deoarece componentele periculoase care se găsesc în dispozitiv pot fi foarte periculoase pentru mediul înconjurător. Dispozitivul electric trebuie transmis în așa fel încât să se limiteze utilizarea lui repetată. Dacă în dispozitiv se găsesc baterii acestea trebuie scoase și transmise către punctul de depozitare a acestora, separat.

ΕΛΛΗΝΙΚΑ

ΟΡΟΙ ΑΣΦΑΛΕΙΑΣ

ΣΗΜΑΝΤΙΚΕΣ ΟΔΗΓΙΕΣ ΓΙΑ ΤΗΝ ΑΣΦΑΛΕΙΑ ΧΡΗΣΗΣ

ΔΙΑΒΑΣΤΕ ΠΡΟΣΕΚΤΙΚΑ ΚΑΙ ΚΡΑΤΗΣΤΕ ΓΙΑ ΜΕΛΛΟΝ ΑΝΑΦΟΡΑ

Οι όροι εγγύησης είναι διαφορετικοί εάν η συσκευή χρησιμοποιείται για εμπορικούς σκοπούς.

1. Πριν χρησιμοποιήσετε το προϊόν, διαβάστε προσεκτικά και ακολουθήστε πάντα τις ακόλουθες οδηγίες. Ο κατασκευαστής δεν φέρει καμία ευθύνη για τυχόν ζημιές λόγω κακής χρήσης.

2. Το προϊόν χρησιμοποιείται μόνο σε εσωτερικούς χώρους. Μην χρησιμοποιείτε το προϊόν για οποιονδήποτε σκοπό που δεν είναι συμβατό με την εφαρμογή του.

3. Η ισχύουσα τάση είναι 230V, ~ 50Hz. Για λόγους ασφαλείας, δεν είναι σωστό να συνδέσετε πολλές συσκευές σε μία πρίζα.

4. Να είστε προσεκτικοί όταν χρησιμοποιείτε παιδιά. Μην αφήνετε τα παιδιά να παίζουν με το προϊόν. Μην επιτρέπετε σε παιδιά ή άτομα που δεν γνωρίζουν τη συσκευή να τη χρησιμοποιούν χωρίς επίβλεψη.

5. ΠΡΟΕΙΔΟΠΟΙΗΣΗ: Αυτή η συσκευή μπορεί να χρησιμοποιηθεί από παιδιά άνω των 8 ετών και από άτομα με μειωμένη σωματική, αισθητηριακή ή διανοητική ικανότητα, ή από άτομα χωρίς εμπειρία ή γνώση της συσκευής, μόνο υπό την επίβλεψη ενός ατόμου που είναι υπεύθυνο για την ασφάλειά του, ή εάν ενημερώθηκαν για την ασφαλή χρήση της συσκευής και γνωρίζουν τους κινδύνους που συνδέονται με τη λειτουργία της. Τα παιδιά δεν πρέπει να παίζουν με τη συσκευή. Ο καθαρισμός και η συντήρηση της συσκευής δεν πρέπει να πραγματοποιούνται από παιδιά εκτός εάν είναι άνω των 8 ετών και αυτές οι δραστηριότητες πραγματοποιούνται υπό την επίβλεψη.

6. Αφού τελειώσετε με τη χρήση του προϊόντος, θυμηθείτε να αφαιρείτε απαλά το φως από την πρίζα κρατώντας τη πρίζα με το χέρι σας. Μην τραβάτε ποτέ το καλώδιο τροφοδοσίας !!!

7. Μην αφήνετε ποτέ το προϊόν συνδεδεμένο στην πηγή τροφοδοσίας χωρίς επίβλεψη. Ακόμα και όταν η χρήση διακόπτεται για μικρό χρονικό διάστημα, απενεργοποιήστε την από το δίκτυο, αποσυνδέστε το ρεύμα.

8. Ποτέ μην τοποθετείτε το καλώδιο τροφοδοσίας, το βύσμα ή ολόκληρη τη συσκευή στο νερό. Ποτέ μην εκθέτετε το προϊόν σε ατμοσφαιρικές συνθήκες όπως άμεσο ηλιακό φως ή

βροχή κ.λπ. Ποτέ μην χρησιμοποιείτε το προϊόν σε υγρές συνθήκες.

9. Ελέγχετε περιοδικά την κατάσταση του καλωδίου τροφοδοσίας. Εάν το καλώδιο τροφοδοσίας είναι κατεστραμμένο, το προϊόν πρέπει να στραφεί σε επαγγελματική τοποθεσία για αντικατάσταση προκειμένου να αποφευχθούν επικίνδυνες καταστάσεις.
10. Ποτέ μην χρησιμοποιείτε το προϊόν με κατεστραμμένο καλώδιο τροφοδοσίας ή εάν έχει πέσει ή καταστραφεί με οποιονδήποτε άλλο τρόπο ή εάν δεν λειτουργεί σωστά. Μην προσπαθήσετε να επισκευάσετε μόνοι σας το ελαττωματικό προϊόν γιατί μπορεί να προκαλέσει ηλεκτροπληξία. Πάντα να μετατρέπτε τη κατεστραμμένη συσκευή σε επαγγελματική τοποθεσία για επισκευή. Όλες οι επισκευές μπορούν να γίνουν μόνο από εξουσιοδοτημένους επαγγελματίες σέρβις. Η επισκευή που έγινε εσφαλμένα μπορεί να προκαλέσει επικίνδυνες καταστάσεις για τον χρήστη.
11. Ποτέ μην τοποθετείτε το προϊόν επάνω ή κοντά στις ζεστές ή θερμές επιφάνειες ή στις συσκευές κουζίνας όπως ο ηλεκτρικός φούρνος ή η καυστήρα αερίου.
12. Ποτέ μην χρησιμοποιείτε το προϊόν κοντά σε καύσιμα.
13. Μην αφήνετε το καλώδιο να κρέμεται πάνω από την άκρη του μετρητή.
14. Εάν ο βραστήρας είναι υπερπληρωμένος μπορεί να ρίξει βραστό νερό.
15. Μην στρέφετε ποτέ τον ατμοκαθαριστή στον εαυτό σας, σε άλλα άτομα, ζώα ή ηλεκτρικές συσκευές, π.χ. φούρνους.
16. Μπορείτε να χρησιμοποιήσετε τη συσκευή μόνο με γνήσια αξεσουάρ.
17. Μην φράζετε τα ανοίγματα στο μηχάνημα και μην εισάγετε αντικείμενα στα ανοίγματα.
18. Μην γέρνετε τη συσκευή περισσότερο από 45 μοίρες. Η συσκευή έχει σχεδιαστεί για να λειτουργεί σε ευθεία θέση.
19. Πριν ρίξετε νερό στη μονάδα, αποσυνδέστε το από την παροχή ρεύματος.
20. Το νερό που χρησιμοποιείται στη συσκευή, μην προσθέτετε καμία ουσία: αφαλάτωση, αρωματικά έλαια, καθαριστικά.
21. Βεβαιωθείτε ότι το καπάκι της δεξαμενής νερού έχει βιδωθεί καλά στη συσκευή.

Περιγραφή συσκευής:

1. Καπάκι ασφαλείας 2. Οπή πλήρωσης 3. Κλειδαριά προσάρτησης 4. Πρίζα ατμού
5. Ενδεικτική λυχνία 6. Παιδιά κλειδώνουν 7. σκανδάλη ατμού 8. Βύσμα τροφοδοσίας

Συνημμένα:

- A. Χωμί x 1 B. Κύπελλο μέτρησης x 1 C. Σει πετσετών x 1 D. Επίπεδη βούρτσα x 1
E. Μεγάλο κροφύσιο x 1 F. Ελαστικός σωλήνας x 1 G. Νάιλον βούρτσα x 1 H. Ανοξείδωτη βούρτσα x 1
I. Βούρτσα δαπέδου x 1 J. Σύνδεση βούρτσας δαπέδου X1 K. Σωλήνας επέκτασης x 3
L. Πετσέτα βούρτσας δαπέδου x1

ΠΡΟΕΙΔΟΠΟΙΗΣΗ: - Πρώτα ελέγξτε μια μη εμφανή περιοχή ως προς το εάν το υλικό που σκοπεύετε να καθαρίσετε είναι κατάλληλο για καθαρισμό με ατμοκαθαριστικό π.χ.

Ο ατμός μπορεί να προκαλέσει ξεθώριασμα του λακαρισμένου ξύλου ή του δέρματος.

Το μη προστατευμένο ξύλο μπορεί να διογκωθεί.

Ο ατμός μπορεί να αφαιρέσει προστατευτικά στρώματα κεριού.

Τα πλαστικά ενδέχεται να χρωματιστούν εάν εκτίθενται σε ατμό.

Τα μαλακά πλαστικά ενδέχεται να παραμορφωθούν εάν εκτεθούν σε ατμό.

Οι κρούες επιφάνειες από γυαλί ή καθρέφτη ενδέχεται να εκραγούν εάν εκτίθενται σε ζεστό ατμό.

- Ποτέ μην γεμίζετε το ατμοκαθαριστικό με υγρά εκτός από νερό.

- Μην τοποθετείτε σε καμία περίπτωση τον ατμοκαθαριστή ή τα μεμονωμένα μέρη στο πλυντήριο πιάτων. Θα καταστραφεί.

- Σταμάτηστε να χρησιμοποιείτε τον ατμοκαθαριστή εάν τα πλαστικά μέρη του εμφανίζουν ρωγμές ή σπασίσεις ή έχουν παραμορφωθεί.

Αντικαταστήστε μόνο τα κατεστραμμένα ανταλλακτικά με τα αντίστοιχα γνήσια ανταλλακτικά.

- Μην χρησιμοποιείτε τον ατμοκαθαριστή με άδεια δεξαμενή. Μόλις εξαντληθεί η δεξαμενή νερού, τραβήξτε το φιν για να αποφύγετε την υπερθέρμανση.

- Εάν θέλετε να καθαρίσετε τα παράθυρα, πρέπει πρώτα να τα ζεσάνατε, π.χ. εφαρμόζοντας ατμό σε μια μεγαλύτερη περιοχή σε μεγαλύτερη απόσταση και μετά από μια πιο κοντινή απόσταση.

- Φοράτε γάντια, προστατευτικά γυαλιά και αναπνευστική προστασία όταν προσπαθείτε να αφαιρέσετε ουσίες που είναι επιβλαβείς για την υγεία.

Πριν από την πρώτη χρήση:

Αφαιρέστε όλα τα υλικά συσκευασίας και τα αυτοκόλλητα από τη συσκευή. Καθαρίστε τη συσκευή με ένα καθαρό και υγρό πανί. Ανοίξτε τη συσκευή περιστρέφοντας το καπάκι ασφαλείας (1) δεξιόστροφα. Γεμίστε με νερό και ρίξτε το νερό. Με αυτόν τον τρόπο θα αφαιρεθούν τυχόν γλυτούι και ακαθαρσίες από το εργοστάσιο. Στη συνέχεια προχωρήστε με κανονική λειτουργία.

Λειτουργία:

1. Τοποθετήστε την ηλεκτρική σκούπα σε στεγνή και επίπεδη επιφάνεια και ανοίξτε το καπάκι ασφαλείας (1). Για να το κάνετε αυτό,

πιέστε το καπάκι σταθερά προς τα κάτω και γυρίστε το καπάκι αριστερόστροφα.

2. Χρησιμοποιήστε το κύπελλο μέτρησης (B) και τη χοάνη (A) για να γεμίσετε τη συσκευή με νερό. Η μέγιστη χωρητικότητα είναι 400 ml.

Προτεινόμενη να γεμίσετε έως 350 ml για καλύτερη απόδοση και παραγωγή ατμού. Εάν υπάρχουν περισσότερα από 350 ml στη δεξαμενή μπορεί να υπάρχει λίγο νερό στον ατμό για τα πρώτα 2 λεπτά χρήσης.

Ειδικές ειδοποιήσεις:

Παρακάτω χρησιμοποιήστε καθαρό νερό (μικρά στερεά σωματίδια ενδέχεται να μπλοκάρουν το σωλήνα ή να προκαλέσουν βλάβη στο μηχανήμα).

Εάν το νερό της βρύσης στην περιοχή σας είναι σκληρό ή πολύ σκληρό, σας προτείνουμε να χρησιμοποιήσετε ένα μείγμα νερού βρύσης και αποσταγμένου νερού.

Μην προσθέτετε λιγότερο από 150 ml νερό.

3. Κλείστε το καπάκι περιστρέφοντάς το αριστερόστροφα.

4. Τοποθετήστε το φινι στην πρίζα. Το κόκκινο φως θα ανάψει υποδεικνύοντας θέρμανση.

5. Μόλις ανάψει το πράσινο φως, η συσκευή είναι έτοιμη για λειτουργία. Λάβετε υπόψη ότι η κόκκινη λυχνία θα ανάψει και θα σβήσει κατά τη λειτουργία. Χρησιμοποιήστε μόνο όταν ανάψει το πράσινο φως. Διαφορετικά, η συσκευή στάζει και ψεκάζει ζεστό νερό.

6. Γυρίστε το παιδικό κλειδίωμα (6) στη θέση Off. Στη συνέχεια, πατήστε τη σκανδάλη ατμού (7). Το Steam θα κυκλοφορήσει απευθείας. Θυμηθείτε ότι πρέπει πάντα να πιέζετε τη σκανδάλη ατμού (7), μόλις αφήσετε τη σκανδάλη ατμού (7), το κλειδίωμα για παιδιά (6) θα επανέλθει στη θέση Off.

Μόλις τελειώσει ή η δεξαμενή νερού είναι άδεια:

Αν τελειώσετε (Δεν παράγεται ατμός):

1. Αποσυνδέστε τη συσκευή από την πρίζα.

2. Σπρώξτε τη σκανδάλη ατμού (7) και κρατήστε την πατημένη μέχρι να μην δημιουργηθεί πλέον ατμός.

3. Περιμένετε να κρυσώσει η συσκευή για περίπου 12-20 λεπτά, ανάλογα με την ποσότητα ατμού που απομένει.

4. Ξεβιδώστε αργά το καπάκι ασφαλείας (1) και περιμένετε λίγα λεπτά για να διαφύγει το υπόλοιπο υγρό.

Εάν δεν υπάρχει περισσότερο νερό στη δεξαμενή, η συσκευή θα σταματήσει να παράγει ατμό. Το νερό πρέπει να ξαναμιμίζει. Για να το κάνετε αυτό ακολουθήστε τα παρακάτω βήματα:

1. Αποσυνδέστε τη συσκευή από την πρίζα.

2. Σπρώξτε τη σκανδάλη ατμού (7) και κρατήστε την πατημένη μέχρι να μην δημιουργηθεί πλέον ατμός.

3. Περιμένετε να κρυσώσει η συσκευή για περίπου 12-20 λεπτά, ανάλογα με την ποσότητα ατμού που απομένει.

4. Ξεβιδώστε αργά το καπάκι ασφαλείας (1) και περιμένετε μερικά δευτερόλεπτα για να διαφύγει ο υπόλοιπος ατμός.

5. Γεμίστε αργά τη δεξαμενή νερού με νερό ή νερό βρύσης και μείγμα αποσταγμένου νερού. Φροντίστε να μην βάλετε περισσότερα από 400 ml.

6. Κλείστε ξανά το καπάκι ασφαλείας (1).

ΕΙΔΟΠΟΙΗΣΗ:

Το καθαριστικό ατμού διαθέτει σύστημα προστασίας από υπερθέρμανση. Θα απενεργοποιηθεί αυτόματα εάν υπερθερμανθεί. Λάβετε υπόψη ότι η συσκευή ενδέχεται να σπάσει εάν χρησιμοποιηθεί πάρα πολλές φορές με το δοχείο άδεια. Βεβαιωθείτε ότι κατά τη λειτουργία υπάρχει αρκετό νερό στη δεξαμενή ανά πάσα στιγμή.

Περιγραφή και χρήση αξεσουάρ:

Δ. Επίπεδη βούρτσα

Εισαγάγετε το μεγάλο ακροφύσιο στην εγκοπή της επίπεδης βούρτσας (3C) και γυρίστε το δεξιόστροφα μέχρι να κάνει κλικ (3C). Μπορεί να καθαρίσει επίπεδες επιφάνειες όπως παράθυρα κ.λπ. Μετά τη χρήση, βγάλτε την επίπεδη βούρτσα γυρίζοντάς την αριστερόστροφα.

Για τον καθαρισμό γραφείων και καρεκλών, βιβλιοθηκών ή σιδερωματος ρούχων, τοποθετήστε μια λευκή πετσέτα στην επίπεδη βούρτσα (3C).

Ε. Μεγάλο ακροφύσιο

Το μεγάλο ακροφύσιο είναι χρήσιμο κατά τον καθαρισμό των γωνιών.

Για να συνδέσετε συνδέστε το ευρύτερο άκρο του ακροφυσίου στην έξοδο ατμού με τέτοιο τρόπο ώστε το κλιπ ασφαλείας να ασφαλίσει στη θέση του. (3B)

ΣΤ. Ελαστικός σωλήνας

Εάν η επιφάνεια που προσπαθείτε να καθαρίσετε με δυσκολία, χρησιμοποιήστε τον εύκαμπτο σωλήνα επέκτασης.

Για να συνδέσετε συνδέστε το ευρύτερο άκρο του εύκαμπτου σωλήνα στην έξοδο ατμού με τέτοιο τρόπο ώστε το κλιπ ασφαλείας να ασφαλίσει στη θέση του.

Γ. Η. Νάιλον και ανοξειδωτή βούρτσα

Εισαγάγετε το μεγάλο ακροφύσιο (Ε) στην εγκοπή της στρογγυλής βούρτσας (3D) και γυρίστε το δεξιόστροφα έως ότου κάνει κλικ (3D).

Μετά τη χρήση, βγάλτε τη στρογγυλή βούρτσα γυρίζοντάς την αριστερόστροφα.

Κ. Σωλήνας επέκτασης x 3

Εάν η περιοχή καθαρισμού είναι δυσπρόσιτη ή το καθαριστικό χρησιμοποιείται για τον καθαρισμό πατωμάτων ή υαλιού σε ψηλά σημεία, μπορεί να χρησιμοποιηθεί με σωλήνα προέκτασης. Η μέθοδος λειτουργίας ως εξής: συνδέστε το άκρο του σωλήνα επέκτασης στην έξοδο ατμού έως ότου το σταθερό κλειδίωμα αγκιστρωθεί πλήρως στην οπή του σωλήνα επέκτασης (όπως στο μεγάλο ακροφύσιο 3B) και κλειδωμένο στη θέση του με τον ήχο του κλικ σημαίνει εγκατάσταση είναι ΟΛΟΚΛΗΡΩΜΕΝΟ. Λάβετε υπόψη ότι η χρήση του σωλήνα επέκτασης θα μειώσει τη θερμοκρασία του ατμού. Ανάλογα με τη θερμοκρασία του σωλήνα, ο ατμός που προέρχεται από το ακροφύσιο μπορεί να ποικίλει.

Ι. Βούρτσα δαπέδου

Κατά τον καθαρισμό του δαπέδου χρησιμοποιήστε τη βούρτσα δαπέδου.

Συνδέστε δύο ή τρεις κονδύλους επέκτασης (Κ) μαζί στη συσκευή. Το άλλο άκρο των σωλήνων επέκτασης συνδέεται με τη βούρτσα δαπέδου. Στις πλευρές της βούρτσας πατήστε τα κουμπιά για να ανοίξετε τους σφικτήρες στερέωσης, εισάγετε την πετσέτα δαπέδου (L) στους ανοιγμένους σφικτήρες. Μετά τη χρήση αφαιρέστε την πετσέτα και στεγνώστε / πλύνετε πριν από την επόμενη χρήση.

Καθάρισμα:

1. Πριν τον καθαρισμό, βγάλτε το φινι από την πρίζα.

2. Αφήστε το καθαριστικό ατμού να κρυσώσει πριν από την αποθήκευση.

3. Σκουπίστε το καθαριστικό ατμού και τα αξεσουάρ με ένα υγρό πανί. Αφήστε όλα τα μέρη εντελώς.

Αποθήκευση:

Όλα τα μέρη πρέπει να είναι εντελώς στεγνά πριν από την αποθήκευση.

- Φυλάσσετε πάντα τον ατμοκαθαριστή σε ξηρό, καθαρό και χωρίς σκόνη μέρος.

- Αποθηκεύστε τον ατμοκαθαριστή κάτω από την κλειδαριά, τοποθετήστε το έτσι ώστε η συσκευή να μην είναι προσβάσιμη για παιδιά.

Αντιμετώπιση προβλημάτων

Πρόβλημα:
Δεν βγαίνει ατμός από το ακροφύσιο
Αιτία: Το βύσμα δεν έχει εισαχθεί στην πρίζα
Λύση: Συνδέστε τη συσκευή στην πρίζα
Αιτία: Δεν υπάρχει νερό στη δεξαμενή
Λύση: Προσθέστε νερό στη δεξαμενή.
Αιτία: Το κουμπί ατμού δεν πατήθηκε
Λύση: Αφήστε το παιδικό κλειδίωμα και πατήστε το κουμπί ατμού.

Πρόβλημα:
Ανάβει μόνο το πράσινο φως. Το κόκκινο φως δεν ανάβει.
Αιτία: Το φως έσπασε
Λύση: Συμβουλευτείτε την κεντρική υπηρεσία.

Πρόβλημα:
Το κόκκινο φως ανάβει πάντα, το πράσινο φως δεν ανάβει.
Αιτία: Τα εσωτερικά ηλεκτρικά μέρη είναι σπασμένα ή θερμοστάτης σπασμένα
Λύση: Συμβουλευτείτε την κεντρική υπηρεσία.

Πρόβλημα:
Κόκκινο φως που τρεμοπαίζει
Αιτία: Έλλειψη νερού ή κακή σύνδεση στο δίκτυο.
Λύση: Ελέγξτε αν η συσκευή είναι σωστά συνδεδεμένη και πλήρως συνδεδεμένη στο δίκτυο. Πρόσθεσε νερό. Εάν το τρεμπόιγμα επιμένει, επικοινωνήστε με την κεντρική υπηρεσία.

Πρόβλημα:
Νερό που ρέει από το ακροφύσιο
Αιτία: Δεν χρησιμοποιείται για μεγάλο χρονικό διάστημα και ο ατμός στο ακροφύσιο / αξεσουάρ συμπυκνώνεται.
Λύση: Κανονικό φαινόμενο. Πατήστε το κουμπί απελευθέρωσης ατμού για 2 δευτερόλεπτα.
Εάν η συσκευή εξακολουθεί να εκτοξεύει νερό από το ακροφύσιο πάρα πολύ νερό στη συσκευή.
Εάν μετά από μεγαλύτερη χρήση ακίνητου νερού που ρέει από το ακροφύσιο, επικοινωνήστε με την κεντρική υπηρεσία.

Άλλα προβλήματα:
Ατμός που βγαίνει από τη συσκευή από μέρη εκτός από το ακροφύσιο ατμού.
Πλαστική παραμόρφωση ή απαλότητα.
Αφού αδειάσει η συσκευή ή έχει απελευθερωθεί ο ατμός δεν μπορεί να ανοίξει το καπάκι ασφαλείας (1)
Λύση: Επικοινωνήστε με την κεντρική υπηρεσία.

Τεχνικά δεδομένα:
Τάση: 220-240V ~ 50/60 Hz
Χωρητικότητα: 400 ml
Ισχύς: 1200 W
Μεγίστη ισχύς: 2000 W



Προστασία του περιβάλλοντος

Η χάρτινη συσκευασία παρακαλούμε να παραδοθεί για ανακύκλωση.

Τις σακούλες από πολυαιθυλένιο να τις πετάτε σε κατάλληλα δοχεία.

Τις παλιές συσκευές πρέπει να αποσύρετε με κατάλληλες διαδικασίες συγκέντρωσης αποβλήτων, διότι επικίνδυνα συστατικά της συσκευής

УСЛОВИ ЗА БЕЗБЕДНОСТ

ВАОРТНИ УПАТСТВА ЗА БЕЗБЕДНОСТ НА УПОТРЕБА

ВЕ МОЛИМЕ ВНИМАВА ПРОЧИТАЈТЕ И ПРОДОЛУВАЈТЕ СЕ ИДНИНА

Гарантните услови се различни ако уредот се користи за комерцијални цели.

1. Пред да го користите производот, прочитајте внимателно и секогаш почитувајте ги следниве упатства. Производителот не е одговорен за каква било штета поради каква било злоупотреба.
2. Производот треба да се користи само во затворено. Не користете го производот за каква било цел што не е компатибилна со неговата примена.
3. Применливиот напон е 230V, ~ 50Hz. Од безбедносни причини, не е соодветно да поврзете повеќе уреди со еден штекер.
4. Ве молиме, бидете претпазливи кога користите околу деца. Не дозволувајте децата да си играат со производот. Не дозволувајте деца или луѓе кои не го знаат уредот да го користат без надзор.
5. **ПРЕДУПРЕДУВАЕ:** Овој уред може да го користат деца над 8-годишна возраст и лица со намалени физички, сетилни или ментални способности, или лица без искуство или познавање на уредот, само под надзор на лице одговорно за нивната безбедност, или доколку им било укажано за безбедно користење на уредот и се свесни за опасностите поврзани со неговото работење. Децата не треба да си играат со уредот. Чистење и одржување на уредот не треба да го вршат деца освен ако тие се над 8-годишна возраст и овие активности се вршат под надзор.
6. Откако ќе завршите со користењето на производот, секогаш не заборавате да го извадите приклучокот нежно од штекерот што го држи штекерот со раката. Никогаш не го повлекувајте кабелот за напојување !!!
7. Никогаш не го оставајте производот поврзан со изворот на напојување без надзор. Дури и кога употребата е прекината за кратко време, исклучете ја од мрежата, исклучете ја струјата.
8. Никогаш не ставајте го кабелот за напојување, приклучокот или целиот уред во вода. Никогаш не го изложувајте производот во атмосферски услови, како што се директна сончева светлина или дожд, итн. Никогаш не користете го производот во влажни услови.
9. Периодично проверувајте ја состојбата на кабелот за напојување. Доколку кабелот за напојување е оштетен, производот треба да се сврти на професионална локација за сервисирање за да се замени за да се избегнат опасни ситуации.
10. Никогаш не користете го производот со оштетен кабел за напојување или ако е паднат или оштетен на кој било друг начин или ако не работи правилно. Не обидувајте се сами да го поправите дефектниот производ, бидејќи тоа може да доведе до струен удар. Секогаш свртете го оштетениот уред на професионална локација за сервисирање за да го поправите. Сите поправки можат да ги вршат само овластени сервисери. Поправката што е направена погрешно може да предизвика опасни ситуации за корисникот.
11. Никогаш не ставајте го производот на или близу до топлите или топли површини или кујнските апарати, како електричната печка или горилникот за гас.
12. Никогаш не користете го производот близу до запаливи.
13. Не дозволувајте кабелот да виси над работ на шалтерот.
14. Ако котелот е преполнет, може да се истури вода што врие.
15. Никогаш не насочувајте чистач на пареа кон себе, другите луѓе, животни или електрични апарати, на пример, печки.
16. Уредот можете да го користите само со оригинални додатоци.
17. Не блокирајте ги отворите на машината или ставајте предмети во отворите.

18. Не го навалувајте уредот повеќе од 45 степени. Уредот е дизајниран да работи во права позиција.

19. Пред да истурите вода во уредот, исклучете го од напојувањето.

20. Водата што се користи во уредот, не додавајте никаква супстанција: декалирање, ароматични масла, средства за чистење.

21. Проверете дали капакот на резервоарот за вода е цврсто навртен на уредот.

Опис на уредот:

1. Безбедносно капаче
2. Дупка за полнење
3. Брава за прицврстување
4. Излез за пареа
5. Индикаторско светло
6. Деца заклучуваат
7. активирач на пареа
8. Приклучок за напојување

Прилози:

- A. Инка × 1
- B. Мерна чаша × 1
- C. Комплет крпи × 1
- D. Рамна четка × 1
- E. Голема млазница × 1
- F. Црево за продолжување × 1
- G. најлонска четка × 1
- H. Четка од негросувачки × 1
- I. Подна четка × 1
- J. Поврзување на подна четка
- X1 K. Продолжена цевка × 3
- L. Крпа за подни четки × 1

ПРЕДУПРЕДУВАЕ: - Прво проверете ја незабележливата област дали материјалот што имате намера да го исчистите е погоден за чистење со чистач на пареа, на пример:

Пареата може да предизвика исчезнување на лакирано дрво или кожа.

Незаштитеното дрво може да се издува.

Пареата може да ги отстрани заштитните слоеви на восок.

Пластиката може да засенчи ако е изложена на пареа.

Меките пластики можат да се деформираат доколку се изложени на пареа.

Ладно стакло или огледални површини може да пукнат ако се изложени на топла пареа.

- Никогаш не исполнувајте чистач на пареа со други течности освен вода.

- Во никој случај не ставајте чистач на пареа или одделни делови во машината за миење садови. Би бил уништен.

- Престанете да го користите чистачот на пареа ако неговите пластични делови имаат пукнатини или пукнатини или се деформирани. Заменете ги оштетените делови само со соодветните оригинални резервни делови.

- Не ракувајте со чистачот на пареа со празен резервоар. Откако ќе се потроши резервоарот за вода, повлечете го приклучокот за напојување за да избегнете прегревање.

- Ако сакате да исчистите прозорци, прво мора да ги загреете, на пр. Со примена на пареа на поголема површина на поголема оддалеченост, а потоа од поблиско растојание.

- Носете ракавици, заштитни очила и респираторна заштита кога се обидувате да ги отстраните супстанциите штетни за здравјето.

Пред прва употреба:

Извадете ги сите материјали за пакување и налепници од уредот. Исчистете го уредот со чиста и влажна крпа. Отворете го уредот со извртување на капачето за безбедност (1) во насока на стрелките на часовникот. Наполнете со вода и истурете ја водата. Ова ќе ги отстрани сите бруси и фабрички нечистотии од внатрешноста на уредот. Потоа продолжете со нормална работа.

Операција:

1. Ставете го чистачот на пареа на сува и рамна површина и отворете го безбедносното капаче (1). За да го направите тоа, притиснете го капачето цврсто надолу и свртете го капачето спротивно од стрелките на часовникот.

2. Користете ја мерната чаша (B) и инката (A) за да го наполните уредот со вода. Максимален капацитет е 400 ml. Предлагаме да наполниме до 350 ml за да добиеме подобри перформанси и повеќе производство на пареа. Ако има повеќе од 350 ml во резервоарот, може да има малку вода во пареата во првите 2 минути од употребата.

Специјални известувања:

Ве молиме користете чиста вода (мали цврсти честички можат да ја блокираат цевката или да предизвикаат откажување на машината)

Ако водата од чешма во вашата област е тврда или многу тврда, предлагаме да користите мешавина од вода од чешма и дестилирана вода.

Ве молиме, не додавајте помалку од 150 ml вода.

3. Затворете го капачето вртејќи го спротивно од стрелките на часовникот.

4. Вметнете го приклучокот за струја во штекерот. Црвеното светло ќе светне што покажува греене.

5. Откако ќе се запали зелено светло, уредот е подготвен за работа. Забележете дека црвеното светло ќе се вклучи и исклучува за време на работата. Ве молиме користете само откако ќе се запали зелено светло. Во спротивно, уредот ќе капе и ќе прска топла вода.

6. Завртете ја детската брава (6) во положба Вклучено. Потоа притиснете го активирањето на пареата (7). Пареа ќе бидат ослободени директно. Запомнете дека секогаш треба да го притискате активирачот на пареа (7), откако ќе го ослободите активирањето на пареа (7), Детската брава (6) ќе се постави во положба Исклучено.

Откако ќе завршите или резервоарот за вода е празен:

Ако финиш (не се создава пареа):

1. Исклучете го уредот од струја.

2. Турнете го активирањето на пареата (7) и држете го притиснато додека не се создаде повеќе пареа.

3. Почекајте уредот да се олади околу 12-20 минути, во зависност од количината на преостанатата пареа внатре.

4. Полека одвртете го капачето за безбедност (1) и почекајте неколку минути за да излезе преостанатата влага.

Ако нема повеќе вода во резервоарот, уредот ќе престане да создава пареа. Водата мора да се наполни. За да го направите тоа, следете ги чекорите подолу:

1. Исклучете го уредот од струја.

2. Турнете го активирањето на пареата (7) и држете го притиснато додека не се создаде повеќе пареа.

3. Почекајте уредот да се олади околу 12-20 минути, во зависност од количината на преостанатата пареа внатре.

4. Полека одвртете го капакот за безбедност (1) и почекајте неколку секунди за да излезе преостанатата пареа.

5. Полека пополнете го резервоарот за вода со вода или мешавина од вода од чешма и дестилирана вода. Осигурете се да не

ставате повеќе од 400 мл.

6. Повторно затворете го капачето за безбедност (1).

ИЗВЕСТУВАЕ:

Чистачот на пареа има систем за заштита од прегревање. Автоматски ќе се исклучи ако се прегрее. Забележете дека уредот може да се расипе доколку се користи премногу пати со празен резервоар. Ве молиме, проверете дали за време на работата има доволно вода во резервоарот постојано.

Опис и употреба на додатоци:

D. Рамен четка

Вметнете ја големата млазница во засекот на рамната четка (3C) и завртете ја во насока на стрелките на часовникот додека не кликне (3C). Може да исчисти рамни површини како прозорци и сл. По употребата, извадете ја рамната четка свртете ја спротивно од стрелките на часовникот.

За чистење работни маси и столици, библиотеки или пеглање облека, ставете бел пешкир на рамната четка (3C).

E. Голема млазница

Големата млазница е корисна при чистење на агли.

За прицврстување, поврзете го поширокиот крај на млазницата со излезот на пареата на таков начин што безбедносниот клип ќе кликне на своето место. (3B)

F. Црево за продолжување

Ако површината што се обидувате да ја исчистите тешко достапна, користете го цревото за продолжување.

За прицврстување, поврзете го поширокиот крај на цревото со излезот на пареата на таков начин што безбедносниот клип ќе кликне на своето место.

G, H. Најлон и нергосувачка четка

Вметнете ја големата млазница (E) во засекот на тркалезната четка (3D) и свртете ја во насока на стрелките на часовникот додека не кликне (3D). По употребата, извадете ја тркалезната четка свртете ја спротивно од стрелките на часовникот.

K. Продолжена цевка x 3

Ако просторот за чистење е тешко достапен или средството за чистење се користи за чистење на подови или стакло на високи места, може да се користи со цевка за продолжување. Методот на работа како што следува: поврзете го крајот на цевката за продолжување со излезот на пареа се додека фиксната брава не се закопчи целосно во дупката на цевката за продолжување (како во Големата млазница 3B) и се заклучи на место со звук на кликнување, значи инсталација е завршен Забележете дека со помош на продолжената цевка ќе се намали температурата на пареата. Во зависност од температурата на цевката, пареата што доаѓа од млазницата може да варира.

I. Подна четка

Кога го чистите подот, ве молиме користете ја подната четка.

Поврзете два или три клубени за продолжување (K) заедно со уредот. Вториот крај на продолжните цевки ве молиме закачете го на подната четка. На страните на четката притиснете ги копчињата за да ги отворите стегите за прицврстување, вметнете ја крпата за подот (L) во отворените стеги. После употреба, извадете ја крпата и исушете ја / исумијте ја пред следната употреба.

Чистење:

1. Пред чистење, извлечете го електричниот приклучок од штекерот.
2. Оставете чистачот на пареа да се олади пред складирање.
3. Избришете го чистачот на пареа и додатоците со влажна крпа. Остави ги сите делови целосно.

Складирање:

Сите делови мора да бидат целосно суви пред складирање.

- Чуварот на пареа секогаш чувајте го на суво, чисто и место без прашина.

- Чувајте го чистачот на пареа под заклучување, поставете го така што уредот не е достапен за деца.

Смена на проблеми

Проблем:

Не излегува пареа од млазницата

Причина: Приклучокот не е вметнат во штекерот за струја

Решение: Приклучете го уредот во штекерот

Причина: Нема вода во резервоарот

Решение: Додадете вода во резервоарот.

Причина: Копчето за пареа не е притиснато

Решение: Ослободете ја детската брава и притиснете го копчето за пареа.

Проблем:

Само зелено светло е вклучено. Црвеното светло не се вклучува.

Причина: Скршено светло

Решение: Консултирајте се со централната служба.

Проблем:

Црвеното светло секогаш вклучено, зелено светло не се вклучува.

Причина: Внатрешните електрични делови се скршени или термостатот е скршен

Решение: Консултирајте се со централната служба.

Проблем:

Треперење на црвено светло

Причина: Недостаток на вода или слаба врска со електричната мрежа.

Решение: Проверете дали уредот е правилно вклучен и целосно поврзан со електричната мрежа. Додадете вода. Ако треперењето продолжи, контактирајте ја централната служба.

Проблем:

Вода што тече од млазницата

Причина: Не се користи подолго време, а пареата во млазницата / кондензатот на додатоците.
Решение: Нормален феномен. Притиснете го копчето за ослободување на пареа 2 секунди.
Ако уредот сè уште испушта вода од млазницата премногу вода во уредот.
Ако после подолго време користите мирна вода што тече од млазницата, контактирајте ја централната служба.

Други проблеми:

Пареа што излегува од уредот од други места освен млазницата за пареа.

Пластична деформација или омекнување.

Откако уредот е празен или ќе се ослободи пареата, сè уште не може да се отвори капачето за безбедност (1)

Решение: Контактирајте ја централната служба.

Технички податоци:

Напон: 220-240V ~ 50/60 Hz

Капацитет: 400 ml

Мокност: 1200 W

Максимална мокност: 2000 W



За да се заштитат вашата околина: ве молиме одделни кутии и пластични кеси и да располага со нив во соодветните канти за отпадоци. Користи апаратот треба да биде предаден на посветен собирање поени поради hazardous компоненти, кои можат да влијаат на животната средина. Не фрлајте овој апарат во заедничката корпа за отпадоци.

BOSANSKI

SIGURNOSNI USLOVI VAŽNE UPUTE O SIGURNOSTI UPOTREBE MOLIM VAS PAŽLJIVO PROCITAJTE I ČUVAJTE BUDUĆU REFERENCU

Uvjeti garancije se razlikuju ako se uređaj koristi u komercijalne svrhe.

1. Prije upotrebe proizvoda, pažljivo pročitaјte i uvijek se pridržavajte sljedećih uputa. Proizvođač nije odgovoran za bilo kakvu štetu nastalu bilo kakvom zlouporabom.
2. Proizvod se koristi samo u zatvorenom prostoru. Ne koristite proizvod u bilo koju svrhu koja nije kompatibilna sa njegovom primenom.
3. Primjenjivi napon je 230V, ~ 50Hz. Iz sigurnosnih razloga nije prikladno spajati više uređaja na jednu utičnicu.
4. Budite oprezni kada koristite oko djece. Ne dopustite djeci da se igraju proizvodom. Ne dopustite djeci ili ljudima koji ne poznaju uređaj da ga koriste bez nadzora.
5. **UPOZORENJE:** Ovaj uređaj mogu koristiti djeca starija od 8 godina i osobe smanjene fizičke, senzorne ili mentalne sposobnosti ili osobe bez iskustva ili znanja o uređaju, samo pod nadzorom osobe odgovorne za njihovu sigurnost, ili ako su upućeni na sigurno korištenje uređaja i ako su svjesni opasnosti povezanih s njegovim radom. Djeca se ne bi trebala igrati uređajem. Čišćenje i održavanje uređaja ne smiju vršiti djeca, osim ako su starija od 8 godina i ako se ove aktivnosti obavljaju pod nadzorom.
6. Nakon što završite s upotrebom proizvoda, uvijek ne zaboravite da rukom pažljivo izvadite utikač iz utičnice koja drži utičnicu. Nikada ne povlačite kabel za napajanje !!!
7. Nikada ne ostavljajte proizvod priključen na izvor napajanja bez nadzora. Čak i kada je upotreba na kratko prekinuto, isključite je s mreže i isključite napajanje.
8. Nikada ne stavljajte kabl za napajanje, utikač ili čitav uređaj u vodu. Nikada ne izlažite proizvod atmosferskim uvjetima kao što su izravna sunčeva svjetlost ili kiša itd. Nikada ga nemojte koristiti u vlažnim uvjetima.
9. Povremeno provjeravajte stanje kabela za napajanje. Ako je kabel za napajanje oštećen, proizvod treba okrenuti na mjesto profesionalnog servisa radi zamjene kako bi se izbjegle opasne situacije.
10. Nikada ne koristite proizvod sa oštećenim kablom za napajanje ili ako je pao ili oštećen na bilo koji drugi način ili ako ne radi ispravno. Ne pokušavajte sami popraviti oštećeni proizvod jer to može dovesti do strujnog udara. Uvijek okrenite oštećeni uređaj

na mjesto profesionalnog servisa kako biste ga popravili. Sve popravke mogu obaviti samo ovlaštteni serviseri. Popravak koji je pogrešno izveden može uzrokovati opasne situacije za korisnika.

11. Nikada ne stavljajte proizvod na ili blizu vrućih ili toplih površina ili kuhinjskih uređaja poput električne pećnice ili plinskog plamenika.

12. Nikada ne koristite proizvod blizu zapaljivih materija.

13. Pazite da kabel ne visi preko ivice pulta.

14. Ako je čajnik prepunjen, može izliti kipuću vodu.

15. Uređaj za čišćenje pare nikada ne usmjeravajte prema sebi, drugim ljudima, životinjama ili električnim uređajima, npr. Pećnicama.

16. Uređaj možete koristiti samo sa originalnom dodatnom opremom.

17. Nemojte blokirati otvore na mašini niti u njih umetati bilo kakve predmete.

18. Ne naginjte uređaj za više od 45 stepeni. Uređaj je dizajniran za rad u ravnom položaju.

19. Prije ulijevanja vode u jedinicu, odvojite je od napajanja.

20. Voda koja se koristi u uređaju ne dodaje nikakve supstance: sredstvo za uklanjanje kamenca, aromatična ulja, sredstva za čišćenje.

21. Uvjerite se da je poklopac spremnika za vodu dobro pričvršćen za uređaj.

Opis uređaja:

1. Sigurnosna kapa 2. Otvor za punjenje 3. Zaključavanje nastavka 4. Izlaz za paru 5. Svjetlo lampice 6. Zaključavanje djece 7. Okidač za paru 8. Utikač za struju

Prilozi:

A. Lijevak × 1 B. Merna čaša × 1 C. Set ručnika × 1 D. Ravna četka × 1

E. Velika mlaznica × 1 F. Produžno crijevo × 1 G. Najlonska četka × 1 H. Nehrdajuća četka × 1

I. Podna četka × 1 J. Priključak podne četke X1 K. Produžna cijev × 3

L. Podni četkarski peškir × 1

UPOZORENJE: - Prvo provjerite neupadljivo područje da li je materijal koji namjeravate očistiti pogodan za čišćenje parnim čistačem, npr.:

Para može dovesti do blijedenja lakiranog drveta ili kože.

Nezaštićeno drvo može nabubriti.

Para bi mogla ukloniti zaštitne slojeve voska.

Plastika se može zatamniti ako je izložena pari.

Mekana plastika može se deformirati ako je izložena pari.

Hladne površine stakla ili ogledala mogu pucati ako su izložene vrućoj pari.

- Uređaj za čišćenje pare nikada ne punite tečnostima osim vodom.

- U svakom slučaju ne stavljajte čistač pare ili pojedinačne dijelove u perilicu posuda. Bilo bi uništeno.

- Prestanite koristiti parni čistač ako njegovi plastični dijelovi imaju pukotine ili se slome ili su deformirani. Oštećene dijelove zamijenite samo odgovarajućim originalnim rezervnim dijelovima.

- Ne koristite parni čistač sa praznim rezervoarom. Nakon što se spremnik vode potroši, povucite mrežni utikač kako biste izbjegli njegovo pregrijavanje.

- Ako želite očistiti prozore, prvo ih morate zagrijati, npr. Nanošenjem pare na veće područje na većoj udaljenosti, a zatim s bliže udaljenosti.

- Nosite rukavice, zaštitne naočale i zaštitu za disanje kada pokušavate ukloniti supstance koje su štetne po zdravlje.

Prije prve upotrebe:

Uklonite sav materijal za pakovanje i naljepnice s uređaja. Očistite uređaj čistom i vlažnom krpom. Otvorite uređaj zakretanjem sigurnosne kapice (1) u smjeru kazaljke na satu. Napunite vodom i izlijte vodu. Ovo će ukloniti neravnine i fabričku nečistoću iz uređaja. Zatim nastavite sa normalnim radom.

Operacija:

1. Stavite čistač pare na suhu i ravnu površinu i otvorite sigurnosnu kapicu (1). Da biste to učinili, čvrsto pritisnite kapak prema dolje i okrenite ga u smjeru suprotnom od kazaljke na satu.

2. Upotrijebite mjernu čašu (B) i lijevak (A) za punjenje uređaja vodom. Maksimalni kapacitet je 400 ml. Predlažemo da napunite do 350 ml da biste postigli bolje performanse i veću proizvodnju pare. Ako je u spremniku više od 350 ml, u pari može biti malo vode tokom prve 2 minute upotrebe.

Posebne napomene:

Molimo koristite čistu vodu (male čvrste čestice mogu začepiti cijev ili uzrokovati kvar mašine)

Ako je voda iz slavine u vašem području tvrda ili jako tvrda, predlažemo upotrebu mješavine vode iz slavine i destilirane vode.

Molimo vas da ne dodajete manje od 150 ml vode.

3. Zatvorite poklopac rotirajući ga u smjeru suprotnom od kazaljke na satu.

4. Utaknite mrežni utikač u utičnicu. Svjetlić će crveno svjetlo ukazujući na grijanje.

5. Kada se upali zeleno svjetlo, uređaj je spreman za rad. Napominjemo da će se crveno svjetlo paliti i gasiti tokom rada. Molimo koristite samo jednom kad se upali zeleno svjetlo. U suprotnom, uređaj će kapati i prskati vruću vodu.

6. Okrenite bravu za djecu (6) u položaj Uključeno. Zatim pritisnite okidač za paru (7). Steam će biti objavljen direktno. Zapamtite da uvijek trebate nastaviti pritisnuti okidač za paru (7), nakon što otpustite okidač za paru (7), zaključavanje za djecu (6) vratit će se u položaj Isključeno.

Kada završite ili je spremnik za vodu prazan:

Ako se finišer (ne stvara para):

1. Isključite uređaj iz električne mreže.

2. Pritisnite okidač za paru (7) i držite ga pritisnutim dok se više ne stvara para.

3. Pričekajte da se uređaj ohladi oko 12-20 minuta, ovisno o količini preostale pare u njemu.

4. Polako odvrnite sigurnosnu kapicu (1) i pričekajte nekoliko minuta da preostala vlaga izađe.

Ako u spremniku više nema vode, uređaj će prestati stvarati paru. Voda se mora napuniti. Da biste to učinili, slijedite korake u nastavku:

1. Isključite uređaj iz električne mreže.

2. Pritisnite okidač za paru (7) i držite ga pritisnutim dok se više ne stvara para.

3. Pričekajte da se uređaj ohladi oko 12-20 minuta, ovisno o količini preostale pare u njemu.

4. Polako odvrnite sigurnosnu kapicu (1) i pričekajte nekoliko sekundi da preostala para izađe.

5. Polako napunite spremnik vode vodom ili vodom iz slavine i smjesom destilirane vode. Pazite da ne stavite više od 400 ml.

6. Ponovo zatvorite sigurnosni poklopac (1).

BILJESKA:

Parni čistač ima sistem zaštite od pregrevanja. Automatski će se isključiti ako se pregrije. Imajte na umu da se uređaj može pokvariti ako se previše puta koristi sa praznim spremnikom. Molimo vas pripazite da tijekom rada u rezervoaru uvijek bude dovoljno vode.

Opis i upotreba dodatne opreme:

D. Ravna četka

Umetnite veliku mlaznicu u urez ravne četke (3C) i okrenite je u smjeru kazaljke na satu dok ne klikne (3C). Može očistiti ravne površine poput prozora itd. Nakon upotrebe izvadijte ravnu četku okretanjem u smjeru suprotnom od kazaljke na satu.

Za čišćenje stolova i stolica, polica za knjige ili peglanja odjeće, stavite bijeli ručnik na ravnu četku (3C).

E. Velika mlaznica

Velika mlaznica je korisna za čišćenje uglova.

Za pričvršćivanje spojite širi kraj mlaznice na odvod pare na takav način da sigurnosna kopčica klikne na svoje mjesto. (3B)

F. Produžno crijevo

Ako je površina koju pokušavate očistiti teško dostupna, upotrijebite produžno crijevo.

Za pričvršćivanje spojite širi kraj crijeva na odvod pare na takav način da sigurnosna kopčica klikne na svoje mjesto.

G, H. Najlon i četka od nehrđajućeg čelika

Umetnite veliku mlaznicu (E) u urez okrugle četke (3D) i okrenite je u smjeru kazaljke na satu dok ne klikne (3D). Nakon upotrebe izvadijte okruglu četku okretanjem u smjeru suprotnom od kazaljke na satu.

K. Produžna cijev x 3

Ako je područje za čišćenje teško dostupno ili se sredstvo za čišćenje koristi za čišćenje podova ili stakla na visokim mjestima, može se koristiti s produžnom cijevi. Način rada je sljedeći: spojite kraj produžne cijevi na izlaz za paru dok se fiksirana brava potpuno ne zakopča u otvor produžne cijevi (kao u Velikoj mlaznici 3B) i ne zaključa na mjesto uz zvuk klikanja instalacija znači je kompletan.

Imajte na umu da će upotreba produžne cijevi smanjiti temperaturu pare. Ovisno o temperaturi cijevi, para koja dolazi iz mlaznice može varirati.

L. Podna četka

Pri čišćenju poda koristite četku za pod.

Povežite dva ili tri produžna gomolja (K) zajedno sa uređajem. Drugi kraj produžnih cijevi pričvrstite na četku za pod. Na bočnim stranama četke pritisnite tipke za otvaranje stezaljki za pričvršćivanje, umetnite podni ručnik (L) u otvorene stezaljke. Nakon upotrebe uklonite peškir i osušite / operite pre sledeće upotrebe.

Čišćenje:

1. Prije čišćenja izvucite mrežni utikač iz utičnice.

2. Ostavite parni čistač da se ohladi pre skladištenja.

3. Obrisite parni čistač i pribor vlažnom krpom. Neka svi dijelovi budu potpuno.

Skladištenje:

Prije skladištenja svi dijelovi moraju biti potpuno suvi.

- Uređaj za čišćenje pare uvijek čuvajte na suhom, čistom mjestu bez prašine.

- Parni čistač čuvajte pod bravom, postavite ga tako da uređaj ne bude dostupan deci.

Rješavanje problema

Problem:

Iz mlaznice ne izlazi para

Uzrok: Utikač nije umetnut u mrežnu utičnicu

Rešenje: Uključite uređaj u utičnicu

Uzrok: Nema vode u spremniku

Rješenje: Dodajte vodu u spremnik.

Uzrok: Dugme za paru nije pritisnuto

Rješenje: Otpustite bravu za djecu i pritisnite dugme za paru.

Problem:

Uključeno je samo zeleno svjetlo. Crveno svjetlo se ne pali.

Uzrok: Svjetlo slomljeno

Rješenje: Obratite se centralnoj službi.

Problem:

Crveno svjetlo uvijek gori, zeleno se ne pali.

Uzrok: Unutrašnji električni dijelovi su slomljeni ili je slomljen termostat

Rješenje: Obratite se centralnoj službi.

Problem:

Treperenje crvenog svjetla

Uzrok: Nedostatak vode ili loš priključak na električnu mrežu.

Rješenje: Provjerite je li uređaj pravilno uključen i je li u potpunosti priključen na električnu mrežu. Dodajte vodu. Ako treperenje i dalje traje, kontaktirajte centralnu službu.

Problem:

Voda koja teče iz mlaznice

Uzrok: Dugo se ne koristi i para u mlaznici / dodacima se kondenzuje.

Rješenje: Uobičajena pojava. Pritisnite tipku za ispuštanje pare 2 sekunde.

Ako uređaj i dalje izbacuje vodu iz mlaznice previše vode u uređaju.

Ako nakon duže upotrebe mirna voda koja teče iz mlaznice kontaktirajte centralnu službu.

Ostali problemi:

Para koja izlazi iz uređaja sa mesta koja nisu mlaznica za paru.

Plastična deformacija ili omekšavanje.

Nakon što se uređaj isprazni ili se para ispusti, i dalje ne možete otvoriti sigurnosni poklopac (1)

Rješenje: Obratite se centralnoj službi.

Tehnički podaci:

Napon: 220-240V ~ 50/60 Hz

Kapacitet: 400 ml

Snaga: 1200 W

Maksimalna snaga: 2000 W



Brinući za okoliš..

Molimo Vas da kartonska pakovanja odnesete u otkup otpadnog papira. Polietilenske džakove (PE) bacajte u kontejner za plastiku. Iskorišćen uređaj treba odneti na odgovarajuću deponiju, jer opasni sastojci koji se u njemu nalaze, mogu biti opasni za okoliš. Električni uređaj treba odneti na način, koji ograničava njegovu ponovnu upotrebu i korištenje. Ako se u uređaju nalaze baterije, treba ih izvaditi i odvojeno predati na deponiju.

Uređaj se ne smije bacati u kontejner za komunalni otpad!!

BIZTONSÁGI FELTÉTELEK

FONTOS UTASÍTÁSOK A FELHASZNÁLÁSRA

KERJÜK, ÓVOSAN OLVASSA EL ÉS TARTSA A JÖVŐBENI REFERENCIÁT

A garanciális feltételek eltérőek, ha az eszközt kereskedelmi célokra használják.

1. A termék használata előtt olvassa el figyelmesen, és mindig tartsa be az alábbi utasításokat. A gyártó nem vállal felelősséget a nem rendeltetésszerű használatból eredő károkért.
2. A terméket csak beltérben szabad használni. Ne használja a terméket olyan célra, amely nem kompatibilis az alkalmazásával.
3. Az alkalmazható feszültség 230V, ~ 50Hz. Biztonsági okokból nem megfelelő több eszközt egyetlen konnektorhoz csatlakoztatni.
4. Legyen óvatos, ha gyermekek körül használja. Ne hagyja, hogy a gyerekek játszanak a termékkel. Ne hagyja, hogy gyermekek vagy olyan emberek, akik nem ismerik a készüléket, felügyelet nélkül használhassák.
5. FIGYELMEZTETÉS: Ezt az eszközt 8 évesnél idősebb gyermekek és csökkent fizikai, érzékszervi vagy szellemi képességekkel rendelkező személyek, vagy az eszköz tapasztalata vagy ismerete nélküli személyek csak a biztonságukért felelős személy felügyelete mellett használhatják, vagy ha oktatást kaptak a készülék biztonságos használatáról, és tisztában vannak a működésével járó veszélyekkel. A gyermekek nem játszhatnak a készülékkel. A készülék tisztítását és karbantartását csak gyermekek végezhetik, kivéve, ha 8 évesnél idősebbek, és ezeket a tevékenységeket felügyelet mellett végzik.
6. Miután befejezte a termék használatát, ne felejtse el óvatosan húzni a csatlakozót a konnektorból tartó kézzel. Soha ne húzza a tápkábelt !!!
7. Soha ne hagyja felügyelet nélkül a terméket az áramforráshoz csatlakoztatva. Még akkor is, ha a használat rövid ideig megszakad, kapcsolja ki a hálózatról, húzza ki a tápfeszültséget.
8. Soha ne tegye a tápkábelt, a csatlakozót vagy az egész eszközt vízbe. Soha ne tegye ki a terméket olyan légköri viszonyoknak, mint közvetlen napfény vagy eső, stb. Soha ne használja a terméket nedves körülmények között.
9. Rendszeresen ellenőrizze a tápkábel állapotát. Ha a tápkábel megsérült, akkor a veszélyes helyzetek elkerülése érdekében a terméket szakszervizbe kell vinni, és cserélni ki.
10. Soha ne használja a terméket sérült tápkábellel, vagy ha bármilyen módon leesett vagy megrongálódott, vagy ha nem megfelelően működik. Ne próbálja meg saját maga megjavítani a hibás terméket, mert áramütést okozhat. A javítás érdekében mindig tegye a sérült készüléket szakszervizbe. Az összes javítást csak hivatalos szervizszakember végezheti. A helytelenül végrehajtott javítás veszélyes helyzeteket okozhat a felhasználó számára.
11. Soha ne tegye a terméket forró vagy meleg felületekre, vagy olyan konyhai eszközökre, mint az elektromos sütő vagy gázégő, vagy azok közelébe.
12. Soha ne használja a terméket éghető anyagok közelében.
13. Ne hagyja, hogy a kábel lógjon a pult szélén.
14. Ha a vízfóraló túl van töltve, forró vizet önt.
15. Soha ne mutasson magára, más emberekre, állatokra vagy elektromos készülékekre, pl. Sütőkre.
16. A készüléket csak eredeti tartozékokkal használhatja.
17. Ne zárja el a gép nyílásait, és ne helyezzen semmilyen tárgyat a nyílásokba.
18. Ne döntse meg a készüléket 45 foknál nagyobb mértékben. A készüléket úgy tervezték,

hogy egyenes helyzetben működjön.

19. Mielőtt vizet öntene az egységbe, válassza le az áramforrásról.

20. A készülékben használt vizhez ne adjon semmilyen anyagot: vízkötelenítőt, aromás olajokat, tisztítószereket.

21. Győződjön meg arról, hogy a víztartály fedele szorosan be van-e csavarva a készülékhez.

Készülék leírása:

1. Biztonsági sapka
2. Töltő furat
3. Rögzítő zár
4. Gőzkimenet
5. Jelzőlámpa
6. Gyerekzár
7. Gőzkapcsoló
8. Tápcsatlakozó

Mellékletek:

- A. Tölcsér × 1 B. Mérőedény × 1 C. Törölközőkészlet × 1 D. Lapos kefe × 1
E. Nagy fűvoka × 1 F. Hosszabbító tömlő × 1 G. Nylon kefe × 1 H. Rozsdamentes kefe × 1
I. Padlókefe × 1 J. Az X1 padlókefe csatlakoztatása K. Hosszabbító cső × 3
L. Padlós kefetörölköző × 1

VIGYÁZAT: - Először ellenőrizze a nem feltűnő területet, hogy a megtisztítani kívánt anyag alkalmas-e gőztisztítóval történő tisztításra, pl. :

A gőz a lakkozott fa vagy bőr elhalványulását okozhatja.

A védtelen fa megduzzadhat.

A gőz eltávolíthatja a viasz védőrétegeit.

A műanyagok elszíneződhetnek, ha gőznek vannak kitéve.

A puha műanyagok gőz hatására deformálódhatnak.

A hideg üveg vagy a tükör felülete felrepedhet, ha forró gőz éri.

- Soha ne töltse fel a gőztisztítót vízen kívüli egyéb folyadékkal.

- Soha ne helyezze a gőztisztítót vagy az egyes alkatrészeket a mosogatógépbé. Megsemmisülne.

- Ne használja a gőztisztítót, ha annak műanyag részein repedések vagy törések vannak, vagy deformálódtak. Csak a sérült alkatrészeket cserélje ki a megfelelő eredeti pótalkatrészekre.

- Ne használja a gőztisztítót üres tartállyal. Miután a víztartály elhasználódott, húzza ki a hálózati csatlakozót a túlmelegedés elkerülése érdekében.

- Ha meg szeretné tisztítani az ablakokat, először fel kell melegítenie őket, például nagyobb távolságra, majd közelebről nagyobb területre kell gőzt alkalmazni.

- Viseljen kesztyűt, védőszemüveget és légzésvédőt, amikor megpróbálja eltávolítani az egészségre káros anyagokat.

Az első használat előtt:

Távolítson el minden csomagolóanyagot és matricát a készülékről. Tisztítsa meg a készüléket tiszta és nedves ruhával. Nyissa ki a készüléket a biztonsági sapka (1) jobbra forgatásával. Töltse fel vízzel, és öntse ki a vizet. Ez eltávolítja az esetleges sorjait és gyári szennyeződéseit a készülék belsejéből. Ezután folytassa a szokásos módon.

Művelet:

1. Helyezze a gőztisztítót száraz és sík felületre, és nyissa ki a biztonsági kupakot (1). Ehhez nyomja a kupakot határozottan lefelé, és fordítsa el a kupakot az óramutató járásával ellentétes irányba.

2. A mérőpohárral (B) és a tölcsérral (A) töltse fel a készüléket vízzel. A maximális úrtartalom 400 ml. Javasoljuk, hogy töltsön be 350 ml-t a jobb teljesítmény és a nagyobb gőztermelés érdekében. Ha a tartályban több mint 350 ml van, előfordulhat, hogy a használat első 2 percében van némi víz a gőzben.

Különleges megjegyzések:

Kérjük, használjon tiszta vizet (a kis szilárd részecskék eltömlithetik a csövet vagy a gép hibáját okozhatják)

Ha az Ön közelében lévő csapvíz kemény vagy nagyon kemény, javasoljuk csapvíz és desztillált víz keverékének használatát.

Kérjük, ne adjon kevesebb mint 150 ml vizet.

3. Zárja le a kupakot az óramutató járásával ellentétes irányba forgatva.

4. Dugja be a hálózati csatlakozót a konnektorba. A piros fény kigyullad, jelezve a fűtést.

5. Amint a zöld lámpa kigyullad, a készülék üzemkész. Felhívjuk figyelmét, hogy a piros lámpa működés közben kigyullad. Kérjük, csak akkor használja, ha a zöld lámpa kigyullad. Ellenkező esetben a készülék csöpög és forró vizet szór.

6. Fordítsa a gyermekzárat (6) Be állásba. Ezután nyomja meg a gőzkapcsolót (7). A Steam közvetlenül kiadásra kerül. Ne feledje, hogy mindig nyomja meg folyamatosan a gőzkapcsolót (7), miután elengedte a gőzkapcsolót (7), a gyermekzár (6) visszaáll kikapcsolt állapotba.

Ha elkészült, vagy a víztartály üres:

Ha finiser (gőz nem keletkezik):

1. Húzza ki a készüléket az elektromos hálózathoz.

2. Nyomja meg a gőzkapcsolót (7), és tartsa lenyomva, amíg több gőz nem keletkezik.

3. Várjon, amíg a készülék lehűl körülbelül 12-20 percig, attól függően, hogy mennyi marad benne a gőz.

4. Lassan csavarja le a biztonsági kupakot (1), és várjon néhány percet, amíg a maradék nedvesség elszabadul.

Ha nincs több víz a tartályban, a készülék leállítja a gőzképződést. A vizet újra kell tölteni. Ehhez kövesse az alábbi lépéseket:

1. Húzza ki a készüléket az elektromos hálózathoz.

2. Nyomja meg a gőzkapcsolót (7), és tartsa lenyomva, amíg több gőz nem keletkezik.

3. Várjon, amíg a készülék lehűl körülbelül 12-20 percig, attól függően, hogy mennyi marad benne a gőz.

4. Lassan csavarja le a biztonsági kupakot (1), és várjon néhány másodpercet, amíg a maradék gőz elszáll.

5. Lassan töltse fel a víztartályt vízzel vagy csapvízzel és desztillált vízkeverékkel. Ügyeljen arra, hogy ne töltsön be többet 400 ml-nél.

6. Zárja vissza a biztonsági kupakot (1).

ÉRTESÍTÉS:

A gőztisztító túlmelegedésvédelmi rendszerrel rendelkezik. Túlmelegedés esetén automatikusan kikapcsol. Felhívjuk figyelmét, hogy a készülék meghibásodhat, ha túl sokszor használjuk üres tartályt. Kérjük, ügyeljen arra, hogy üzem közben mindig legyen elegendő víz a tartályban.

A tartozékok leírása és felhasználása:

D. Lapos ecset

Helyezze a nagy fűvókát a lapos kefe bemetszésébe (3C), és forgassa az óramutató járásával megegyező irányba, amíg kattán (3C). Megtisztítja a sík felületeket, például az ablakokat stb. Használat után vegye ki a lapos kefét az óramutató járásával ellentétes irányba forgatva.

Az íróasztalok és székek, könyvespolcok vagy ruhák vasolásához tisztítson egy fehér törülközőt a lapos kefére (3C).

E. Nagy fűvóka

A nagy fűvóka hasznos a sarkok tisztításakor.

A rögzítéshez csatlakoztassa a fűvóka szélesebb végét a gőzkimenethez oly módon, hogy a biztonsági rögzítő a helyére kattanjon. (3B)

F. Hosszabbító tömlő

Ha nehezen elérhető felületet szeretne tisztítani, használja a hosszabbító tömlőt.

A rögzítéshez csatlakoztassa a tömlő szélesebb végét a gőzkimenethez úgy, hogy a biztonsági rögzítő a helyére kattanjon.

G, H. Nylon és rozsdamentes kefe

Helyezze a nagy fűvókát (E) a kerek kefe (3D) bemetszésébe, és forgassa az óramutató járásával megegyező irányba, amíg kattán (3D). Használat után vegye ki a kerek kefét az óramutató járásával ellentétes irányba forgatva.

K. hosszabbítócső x 3

Ha a tisztítási terület nehezen elérhető, vagy a tisztítószer magas helyiségekben padló vagy üveg tisztítására használják, akkor hosszabbító csővel használható. A működési módszer az alábbiak szerint: csatlakoztassa a hosszabbító cső végét a gőz kimenetéhez, amíg a rögzített zár teljesen behajlik a hosszabbító cső furatába (mint a 3B nagy fűvókában), és kattánás hangjával a helyére rögzül. Teljes. Felhívjuk figyelmét, hogy a hosszabbító cső használata csökkenti a gőz hőmérsékletét. A cső hőmérsékletétől függően a fűvókából érkező gőz változhat.

I. Padlókefe

A padló tisztításakor használja a padló kefét.

Csatlakoztasson két vagy három hosszabbító gumót (K) a készülékhez. A hosszabbító csövek másik végét kérjük, rögzítse a padló keféhez. A kefe oldalán nyomja meg a gombokat a rögzítő bilincsek kinyitásához, helyezze a padlótörülközőt (L) a kinyitott bilincsekbe. Használat után vegye le a törülközőt és szárítsa meg / mossa le a következő használat előtt.

Tisztítás:

1. Tisztítás előtt húzza ki a hálózati csatlakozót az aljzataból.
2. Tárolás előtt hagyja lehűlni a gőztisztítót.
3. Törölje le a gőztisztítót és a tartozékokat nedves ruhával. Hagyja teljesen az összes alkatrészt.

Tárolás:

Tárolás előtt minden alkatrésznek teljesen száraznak kell lennie.

- A gőztisztítót mindig száraz, tiszta és pormentes helyen tárolja.

- A gőztisztítót zárva kell tárolni, és úgy kell elhelyezni, hogy a készülék ne legyen gyermekek számára hozzáférhető.

Hibaelhárítás

Probléma:

A fűvókából nem jön ki gőz

Ok: A dugót nem a hálózati aljzatba helyezte

Megoldás: Dugja be a készüléket az aljzatba

Ok: Nincs víz a tartályban

Megoldás: Tegyen vizet a tartályba.

Ok: A gőzgomb nincs megnyomva

Megoldás: Engedje el a gyermekzárat, és nyomja meg a gőz gombot.

Probléma:

Csak a zöld lámpa világít. A piros lámpa nem gyullad ki.

Ok: A fény megszakadt

Megoldás: Forduljon a központi szervizhez.

Probléma:

A piros lámpa mindig világít, a zöld lámpa nem kapcsol be.

Ok: A belső elektromos alkatrészek vagy a termosztát megszakadtak

Megoldás: Forduljon a központi szervizhez.

Probléma:

Villogó vörös fény

Ok: Vízhiány vagy rossz hálózati csatlakozás.

Megoldás: Ellenőrizze, hogy a készülék megfelelően van-e csatlakoztatva és teljesen csatlakozik-e az elektromos hálózathoz. Adj hozzá vizet. Ha a pislákolás továbbra is fennáll, kérjük, lépjen kapcsolatba a központi szervizzel.

Probléma:

A fűvókából folyó víz

Ok: Sokáig nem használják, és a fűvókában / tartozékokban lévő gőz kondenzálódik.
Megoldás: Normális jelenség. 2 másodpercig nyomja meg a gőzkioldó gombot.
Ha a készülék továbbra is vizet önt a fűvókából, túl sok vizet önt a készülékben.
Ha hosszabb használat után a fűvókából áramló állóvíz forduljon a központi szervizhez.

Egyéb problémák:

A készülékből származó gőz a gőzfűvókától eltérő helyeken jön ki.

Plasztikus deformáció vagy lágyulás.

A készülék kiürülése vagy a gőz felszabadulása után sem tudja kinyitni a biztonsági sapkát (1)

Megoldás: Lépjen kapcsolatba a központi szervizzel.

Műszaki adatok:

Feszültség: 220-240V ~ 50/60 Hz

Kapacitás: 400 ml

Teljesítmény: 1200 W

Maximális teljesítmény: 2000 W

Eszköz készül I. osztályú szigetelés és kell csatlakoztatni csak a konnektorba örölt áramkör. A készülék megfelel az EU előírásoknak:

- Low Voltage Directive (LVD)
- Elektromágneses kompatibilitás (EMC)

Eszköz CE jelöléssel jelzés értékelése címke



A környezet védelme érdekében kérjük külön karton dobozok és műanyag zsákokat és dobja őket a megfelelő hulladék közé. Használt készüléket kell eljuttatni a kijelölt gyűjtőhelyekre miatt veszélyes elemek alkatrészeket, amelyek hatással lehetnek a környezetre. Ne dobja a készüléket a közös szemétkosárba.

VEILIGHEIDSVORWAARDEN

BELANGRIJKE INSTRUCTIES OVER VEILIGHEID VAN GEBRUIK

LEES ZORGVULDIG EN BEWAAR VOOR TOEKOMSTIGE REFERENTIE!

De garantievoorwaarden zijn anders als het apparaat voor commerciële doeleinden wordt gebruikt.

1. Lees voor gebruik van het product aandachtig en volg altijd de volgende instructies. De fabrikant is niet verantwoordelijk voor eventuele schade als gevolg van misbruik.
2. Het product mag alleen binnenshuis worden gebruikt. Gebruik het product niet voor een doel dat niet compatibel is met de toepassing ervan.
3. De toepasselijke spanning is 230V, ~50Hz. Om veiligheidsredenen is het niet gepast om meerdere apparaten op één stopcontact aan te sluiten.
4. Wees voorzichtig bij gebruik in de buurt van kinderen. Laat de kinderen niet met het product spelen. Laat kinderen of mensen die het apparaat niet kennen het niet zonder toezicht gebruiken.
5. WAARSCHUWING: Dit apparaat mag worden gebruikt door kinderen ouder dan 8 jaar en personen met verminderde fysieke, zintuiglijke of mentale vermogens, of personen zonder ervaring of kennis van het apparaat, alleen onder toezicht van een persoon die verantwoordelijk is voor hun veiligheid, of als ze zijn geïnstrueerd over het veilige gebruik van het apparaat en op de hoogte zijn van de gevaren die aan het gebruik ervan zijn verbonden. Kinderen mogen niet met het apparaat spelen. Reiniging en onderhoud van het apparaat mogen niet worden uitgevoerd door kinderen, tenzij ze ouder zijn dan 8 jaar en deze activiteiten onder toezicht worden uitgevoerd.
6. Als u klaar bent met het gebruik van het product, denk er dan altijd aan om de stekker voorzichtig uit het stopcontact te halen terwijl u het stopcontact met uw hand vasthoudt. Trek nooit aan de stroomkabel!!!
7. Laat het product nooit zonder toezicht aangesloten op de stroombron. Zelfs als het gebruik voor een korte tijd wordt onderbroken, schakel het dan uit van het netwerk, haal de stekker uit het stopcontact.
8. Steek nooit het netsnoer, de stekker of het hele apparaat in het water. Stel het product nooit bloot aan atmosferische omstandigheden zoals direct zonlicht of regen, enz. Gebruik het product nooit in vochtige omstandigheden.
9. Controleer regelmatig de staat van de stroomkabel. Als de voedingskabel beschadigd is, moet het product naar een professionele servicelocatie worden gebracht om te worden vervangen om gevaarlijke situaties te voorkomen.
10. Gebruik het product nooit met een beschadigd netsnoer of als het is gevallen of op een andere manier is beschadigd of als het niet goed werkt. Probeer het defecte product niet zelf te repareren, omdat dit tot een elektrische schok kan leiden. Breng het beschadigde apparaat altijd naar een professionele servicelocatie om het te repareren. Alle reparaties kunnen alleen worden uitgevoerd door geautoriseerde serviceprofessionals. De foutief uitgevoerde reparatie kan voor de gebruiker gevaarlijke situaties opleveren.
11. Plaats het product nooit op of in de buurt van hete of warme oppervlakken of de keukenapparatuur zoals de elektrische oven of gasbrander.
12. Gebruik het product nooit in de buurt van brandbare stoffen.
13. Laat het snoer niet over de rand van het aanrecht hangen.
14. Als de waterkoker te vol is, kan er kokend water uitspatten.
15. Richt de stoomreiniger nooit op uzelf, andere mensen, dieren of elektrische apparaten, zoals ovens.

16. U kunt het apparaat alleen gebruiken met originele accessoires.
17. Blokkeer de openingen van de machine niet en steek geen voorwerpen in de openingen.
18. Kantel het apparaat niet meer dan 45 graden. Het apparaat is ontworpen om in een rechte positie te werken.
19. Voordat u water in het apparaat giet, moet u het loskoppelen van het elektriciteitsnet.
20. Aan het water dat in het apparaat wordt gebruikt, mag geen stof worden toegevoegd: ontkalkingsmiddelen, aromatische oliën, reinigingsmiddelen.
21. Zorg ervoor dat het deksel van het waterreservoir stevig op het apparaat is vastgeschroefd.

Apparaat beschrijving:

1. Veiligheidsdop 2. Vulopening 3. Bevestigingsvergrendeling 4. Stoomuitlaat
5. Indicatielampje 6. Kinderslot 7. stoomtrekker 8. Stekker

Bijlagen:

- A. Trechter x1 B. Maatbeker x 1 C. Handdoekenset x1 D. Platte borstel x 1
- E. Groot mondstuk x 1 F. Verlengslang x 1 G. Nylon borstel x 1 H. Roestvrije borstel x 1 "
- I. Vloerborstel x 1 J. Aansluiting vloerborstel X1 K. Verlengbuis x 3
- L. Vloerborstel handdoek x1

WAARSCHUWING: - Controleer eerst op een onopvallende plek of het materiaal dat u wilt reinigen geschikt is voor reiniging met een stoomreiniger, bijv.:

Door stoom kan gelakt hout of leer verbleken.

Onbeschermd hout kan opzwellen.

De stoom kan beschermende waslagen verwijderen.

Kunststoffen kunnen verkleuren bij blootstelling aan stoom.

Zachte kunststoffen kunnen vervormen bij blootstelling aan stoom.

Koud glas of spiegeloppervlakken kunnen barsten als ze worden blootgesteld aan hete stoom.

- Vul de stoomreiniger nooit met andere vloeistoffen dan water.
- Plaats de stoomreiniger of de afzonderlijke onderdelen in geen geval in de vaatwasser. Het zou vernietigd worden.
- Stop met het gebruik van de stoomreiniger als de plastic onderdelen scheuren of breuken vertonen of vervormd zijn. Vervang beschadigde onderdelen alleen door overeenkomstige originele reserveonderdelen.
- Gebruik de stoomreiniger niet met een lege tank. Als het waterreservoir is opgebruikt, trekt u de stekker uit het stopcontact om oververhitting te voorkomen.
- Als u ramen wilt reinigen, moet u deze eerst opwarmen, bijv. door op grotere afstand een groter oppervlak te stomen en daarna van dichterbij.
- Draag handschoenen, veiligheidsbril en adembescherming bij het verwijderen van voor de gezondheid schadelijke stoffen.

Voor het eerste gebruik:

Verwijder alle verpakkingsmaterialen en stickers van het apparaat. Reinig het apparaat met een schone en vochtige doek. Open het apparaat door de veiligheidsdop (1) met de klok mee te draaien. Vul met water en giet het water eruit. Hiermee worden eventuele bramen en fabrieksvuul uit het apparaat verwijderd. Ga dan verder met de normale werking.

Operatie:

1. Plaats de stoomreiniger op een droge en vlakke ondergrond en open de veiligheidsdop (1). Druk hiervoor de dop stevig naar beneden en draai de dop linksom.

2. Gebruik de maatbeker (B) en trechter (A) om het apparaat met water te vullen. Maximale inhoud is 400 ml. We raden aan om tot 350 ml te vullen voor betere prestaties en meer stoomproductie. Als er meer dan 350 ml in het reservoir zit, kan er de eerste 2 minuten wat water in de stoom zitten.

Speciale mededelingen:

Gebruik a.u.b. schoon water (kleine vaste deeltjes kunnen de leiding verstoppen of machinestoringen veroorzaken)

Als het kraanwater in uw regio hard of zeer hard is, raden we u aan een mengsel van kraanwater en gedestilleerd water te gebruiken.

Voeg niet minder dan 150 ml water toe.

3. Sluit de dop door deze tegen de klok in te draaien.

4. Steek de stekker in het stopcontact. Het rode lampje gaat branden om de verwarming aan te geven.

5. Zodra het groene lampje gaat branden, is het apparaat klaar voor gebruik. Houd er rekening mee dat het rode lampje tijdens het gebruik aan en uit gaat. Gebruik het alleen als het groene lampje brandt. Anders zal het apparaat druppelen en heet water spuiten.

6. Zet het kinderslot (6) in de Aan-stand. Druk vervolgens op de stoomhendel (7). Stoom wordt direct vrijgegeven. Onthoud dat u altijd op de stoomhendel (7) moet blijven drukken, zodra u de stoomhendel (7) loslaat, wordt het kinderslot (6) teruggezet naar de uit-stand.

Enmaal klaar of het waterreservoir is leeg:

Indien finisher (er wordt geen stoom gegenereerd):

1. Koppel het apparaat los van het elektriciteitsnet.

2. Druk op de stoomknop (7) en houd deze ingedrukt totdat er geen stoom meer wordt gegenereerd.

3. Wacht tot het apparaat ongeveer 12-20 minuten is afgekoeld, afhankelijk van de hoeveelheid resterende stoom binnenin.

4. Draai de veiligheidsdop (1) langzaam los en wacht een paar minuten totdat het resterende vocht is ontsnapt.

Als er geen water meer in de tank zit, stopt het apparaat met het genereren van stoom. Het water moet worden bijgevuld. Volg hiervoor de

onderstaande stappen:

1. Koppel het apparaat los van het elektriciteitsnet.
2. Druk op de stoomknop (7) en houd deze ingedrukt totdat er geen stoom meer wordt gegenereerd.
3. Wacht tot het apparaat ongeveer 12-20 minuten is afgekoeld, afhankelijk van de hoeveelheid resterende stoom binnenin.
4. Draai de veiligheidsdop (1) langzaam los en wacht een paar seconden totdat de resterende stoom is ontsnapt.
5. Vul het waterreservoir langzaam bij met water of een mengsel van leidingwater en gedestilleerd water. Zorg ervoor dat u niet meer dan 400 ml doet.
6. Sluit de veiligheidskap (1) weer.

MERK OP:

De stoomreiniger heeft een oververhittingsbeveiliging. Hij schakelt automatisch uit als hij oververhit raakt. Houd er rekening mee dat het apparaat kan breken als het te vaak wordt gebruikt met een lege tank. Zorg ervoor dat er tijdens het gebruik altijd voldoende water in de tank aanwezig is.

Accessoires beschrijving en gebruik:

D. Platte borstel

Steek het grote mondstuk in de inkeping van de platte borstel (3C) en draai het met de klok mee totdat het vastklikt (3C). Het kan vlakke oppervlakken zoals ramen enz. reinigen. Haal na gebruik de platte borstel eruit door deze tegen de klok in te draaien.

Voor het schoonmaken van bureaus en stoelen, boekenkasten of het strijken van kleding, leg je een witte handdoek op de platte borstel (3C).

E. Groot mondstuk

Het grote mondstuk is handig bij het schoonmaken van hoeken.

Om te bevestigen, sluit u het bredere uiteinde van het mondstuk zo aan op de stoomuitlaat dat de veiligheidsclip op zijn plaats klikt. (3B)

F. Verlengslang

Als het oppervlak dat u probeert schoon te maken moeilijk te bereiken is, gebruik dan de verlengslang.

Om te bevestigen, sluit u het bredere uiteinde van de slang zo aan op de stoomuitlaat dat de veiligheidsclip op zijn plaats klikt.

G, H. Nylon en roestvrijstalen borstel

Steek het grote mondstuk (E) in de inkeping van de ronde borstel (3D) en draai het met de klok mee totdat het vastklikt (3D). Haal na gebruik de ronde borstel eruit door deze tegen de klok in te draaien.

K. Verlengbuis x 3

Als het reinigingsgebied moeilijk te bereiken is of de reiniger wordt gebruikt om vloeren of glas op hoge plaatsen te reinigen, kan deze worden gebruikt met een verlengbuis. De bedieningsmethode is als volgt: sluit het uiteinde van de verlengbuis aan op de stoomuitlaat totdat de vaste vergrendeling volledig in het gat van de verlengbuis is geknikt (zoals in Big nozzle 3B), en op zijn plaats is vergrendeld met het geluid van klikken betekent installatie is compleet. Houd er rekening mee dat het gebruik van de verlengbuis de temperatuur van de stoom verlaagt. Afhankelijk van de temperatuur van de buis kan de stoom die uit het mondstuk komt variëren.

I. Vloerborstel

Gebruik bij het reinigen van de vloer de vloerborstel.

Sluit twee of drie verlengknollen (K) aan elkaar op het apparaat aan. Bevestig het andere uiteinde van de verlengbuizen aan de vloerborstel. Druk aan de zijkanten van de borstel op de knoppen om de bevestigingsklemmen te openen, plaats de vloerdoek (L) in de geopende klemmen. Na gebruik de handdoek verwijderen en drogen/wassen voor het volgende gebruik.

Schoonmaak:

1. Trek voor het reinigen de stekker uit het stopcontact.
2. Laat de stoomreiniger afkoelen voordat u hem opbergt.
3. Veeg de stoomreiniger en de accessoires af met een vochtige doek. Laat alle onderdelen helemaal los.

Opslag:

Alle onderdelen moeten volledig droog zijn voordat ze worden opgeslagen.

- Bewaar de stoomreiniger altijd op een droge, schone en stofvrije plaats.
- Berg de stoomreiniger achter slot op, plaats deze zo dat het apparaat niet toegankelijk is voor kinderen.

Probleemoplossen

Probleem:

Er komt geen stoom uit het mondstuk

Oorzaak: Stekker niet in het stopcontact gestoken

Oplossing: steek het apparaat in het stopcontact

Oorzaak: Geen water in de tank

Oplossing: Voeg water toe aan de tank.

Oorzaak: Stoomknop niet ingedrukt

Oplossing: Ontgrendel het kinderslot en druk op de stoomknop.

Probleem:

Alleen het groene lampje brandt. Het rode lampje gaat niet aan.

Oorzaak: Licht kapot

Oplossing: Raadpleeg de centrale dienst.

Probleem:

Het rode lampje brandt altijd, het groene lampje gaat niet aan.

Oorzaak: Binnenste elektrische onderdelen zijn kapot of thermostaat kapot

Oplossing: Raadpleeg de centrale dienst.

Problem:
Flukkerend rood licht
Oorzaak: Gebrek aan water of slechte aansluiting op het elektriciteitsnet.
Oplossing: Controleer of het apparaat correct is aangesloten en volledig is aangesloten op het lichtnet. Voeg water toe. Neem contact op met de centrale dienst als het flukkeren aanhoudt.

Problem:
Water dat uit het mondstuk stroomt
Oorzaak: Lange tijd niet gebruikt en de stoom in het mondstuk/accessoires condenseert.
Oplossing: normaal verschijnsel. Houd de stoomknop 2 seconden ingedrukt.
Als het apparaat nog steeds water uit de sproeier spuit, komt er te veel water in het apparaat.
Als er na langer gebruik nog steeds water uit het mondstuk stroomt, neem dan contact op met de centrale service.

Andere problemen:
Er komt stoom uit het apparaat van andere plaatsen dan het stoompijpje.
Plastische vervorming of verweking.
Nadat het apparaat leeg is of de stoom is vrijgekomen, kan de veiligheidsdop nog steeds niet worden geopend (1)
Oplossing: Neem contact op met de centrale dienst.

Technische data:
Spanning: 220-240V~ 50/60 Hz
Capaciteit: 400 ml
Vermogen: 1200 W
Maximaal vermogen: 2000 W



We geven om het milieu. We vragen u om de kartonnen verpakkingen te storten bij het oud papier. Polyethyleen zakken (PE) storten in de container voor plastic. Versleten apparatuur afgeven bij het juiste verzamelpunt, als in het apparaat gevaarlijke elementen zitten kan dat een bedreiging zijn voor het milieu. Elektrisch apparaat moet worden geretourneerd om het hergebruik te verminderen. Als in het apparaat batterijen zitten, horen die verwijderd te worden en apart af te worden gegeven bij het juiste verzamelpunt.

SVENSKA

SÄKERHETSVILLKOR VIKTIGA ANVISNINGAR OM ANVÄNDNINGSSÄKERHET LÄS VÄNLIGT OCH HÅLL FÖR FRAMTIDA HÄNVISNINGAR

Garantivillkoren är annorlunda om enheten används för kommersiella ändamål.

1. Läs noga innan du använder produkten och följ alltid följande instruktioner. Tillverkaren ansvarar inte för skador på grund av missbruk.
2. Produkten ska endast användas inomhus. Använd inte produkten för något syfte som inte är kompatibelt med dess användning.
3. Tillämplig spänning är 230V, ~ 50Hz. Av säkerhetsskäl är det inte lämpligt att ansluta flera enheter till ett eluttag.
4. Var försiktig när du använder barn. Låt inte barnen leka med produkten. Låt inte barn eller personer som inte känner till enheten använda den utan tillsyn.
5. VARNING: Denna enhet får användas av barn över 8 år och personer med nedsatt fysisk, sensorisk eller mental förmåga eller personer utan erfarenhet eller kunskap om enheten, endast under överinseende av en person som är ansvarig för deras säkerhet, eller om de instruerades om säker användning av enheten och är medvetna om farorna med dess användning. Barn ska inte leka med enheten. Rengöring och underhåll av apparaten bör inte utföras av barn om de inte är över 8 år och dessa aktiviteter utförs under övervakning.
6. När du är klar med att använda produkten, kom alltid ihåg att ta försiktigt ut kontakten

från eluttaget som håller uttaget med handen. Dra aldrig i strömkabeln !!!

7. Lämna aldrig produkten ansluten till strömkällan utan tillsyn. Även om användningen avbryts under en kort tid, stäng av den från nätverket, dra ut strömmen.

8. Lägg aldrig strömkabeln, kontakten eller hela enheten i vattnet. Utsätt aldrig produkten för atmosfäriska förhållanden som direkt solljus eller regn etc. Använd aldrig produkten under fuktiga förhållanden.

9. Kontrollera strömkabelns tillstånd regelbundet. Om strömkabeln är skadad ska produkten bytas mot en professionell serviceplats för att undvika farliga situationer.

10. Använd aldrig produkten med en skadad strömkabel eller om den tappats eller skadats på något annat sätt eller om den inte fungerar som den ska. Försök inte reparera den defekta produkten själv eftersom den kan leda till elektriska stötar. Vänd alltid den skadade enheten till en professionell serviceplats för att reparera den. Alla reparationer kan endast utföras av auktoriserad servicepersonal. Reparationen som gjordes felaktigt kan orsaka farliga situationer för användaren.

11. Placera aldrig produkten på eller i närheten av heta eller varma ytor eller köksutrustning som elugn eller gasbrännare.

12. Använd aldrig produkten nära brännbara ämnen.

13. Låt inte sladden hänga över diskens kant.

14. Om vattenkokaren är överfylld kan den spruta kokande vatten.

15. Rikta aldrig ångrengöraren mot dig själv, andra människor, djur eller elektriska apparater, t.ex. ugnar.

16. Du kan endast använda enheten med originaltillbehör.

17. Blockera inte maskinens öppningar och för inte in några föremål i öppningarna.

18. Luta inte enheten mer än 45 grader. Enheten har utformats för att fungera i rak position.

19. Koppla bort det från strömförsörjningen innan du håller vatten i enheten.

20. Vattnet som används i enheten tillsätter inget ämne: avkalkning, aromatiska oljor, rengöringsmedel.

21. Se till att vattentankens lock är ordentligt skruvat till enheten.

Enhetsbeskrivning:

1. Säkerhetslock
2. Påfyllningshåll
3. Fästanordning
4. Ångutlopp
5. Indikatorlampa
6. Barnlås
7. Ångavtryckare
8. Strömkontakt

Bilagor:

- A. Trätt x 1
- B. Mät kopp x 1
- C. Handduksatts x 1
- D. Platt borste x 1
- E. Stort munstycke x 1
- F. Förlängnings slang x 1
- G. Nylonborste x 1
- H. Rostfri borste x 1
- I. Golvborste x 1
- J. Anslutning av golvborste X1
- K. Förlängningsrör x 3
- L. Golvborsthandduk x1

WARNING: - Kontrollera först ett obetydligt område om materialet du tänker rengöra är lämpligt för rengöring med ångrengörare, t.ex.

Ånga kan orsaka att lackerat trä eller läder bleknar ut.

Oskyddat trä kan svälla upp.

Ångan kan ta bort skyddande lager av vax.

Plast kan tona om de utsätts för ånga.

Mjuk plast kan deformeras om den utsätts för ånga.

Kallt glas eller spegelytor kan spricka om de utsätts för het ånga.

- Fyll aldrig ångregöraren med andra vätskor än vatten.
- Placera inte ångregöraren eller de enskilda delarna i diskmaskinen. Det skulle förstöras.
- Sluta använda ångregöraren om dess plastdelar har sprickor eller sprickor eller är deformerade. Byt endast skadade delar mot motsvarande originaldelar.
- Använd inte ångregöraren med en tom behållare. När vattenbehållaren har förbrukats drar du i nätkontakten för att undvika överhettning.
- Om du vill rengöra fönster måste du först värma upp dem, t.ex. genom att applicera ånga på ett större område på större avstånd och sedan från närmare avstånd.
- Använd handskar, skyddsglasögon och andningsskydd när du försöker ta bort hälsoskadliga ämnen.

Före första användning:

Ta bort allt förpackningsmaterial och klistermärken från enheten. Rengör enheten med en ren och fuktig trasa. Öppna enheten genom att vrida skyddslocket (1) medurs. Fyll på med vatten och håll ut vattnet. Detta tar bort eventuella grader och fabriksmuts från insidan av enheten. Fortsätt sedan med normal drift.

Drift:

1. Sätt ångregöraren på en torr och plan yta och öppna skyddslocket (1). För att göra det trycker du locket ordentligt nedåt och vridet locket moturs.
 2. Använd mätkoppen (B) och tratten (A) för att fylla enheten med vatten. Maximal kapacitet är 400 ml. Vi föreslår att du fyller upp till 350 ml för att få bättre prestanda och mer ångproduktion. Om det finns mer än 350 ml i tanken kan det finnas lite vatten i ångan under de första 2 minuterna av användning.
- Särskilda meddelanden:
- Använd rent vatten (små fasta partiklar kan blockera röret eller orsaka maskinfel)
- Om kranvattnet i ditt område är hårt eller mycket hårt föreslår vi att du använder en blandning av kranvatten och destillerat vatten. Tillsätt inte mindre än 150 ml vatten.
3. Stäng locket och vrid det moturs.
 4. Sätt i nätkontakten i eluttaget. Den röda lampan tänds vilket indikerar uppvärmning.
 5. När den gröna lampan tänds är enheten redo att användas. Observera att den röda lampan tänds och släcks under drift. Använd endast när det gröna ljuset tänds. Annars kommer enheten att droppa och spruta varmt vatten.
 6. Vrid barnlåset (6) till På-läge. Tryck sedan på ångavtryckaren (7). Steam släpps direkt. Kom ihåg att du alltid bör fortsätta att trycka på ångavtryckaren (7), när du släpper ångavtryckaren (7) återställs barnlåset (6) till Av-läge.

När du är klar eller vattentanken är tom:

Om efterbehandlaren (ingen ånga genereras):

1. Koppla bort enheten från elnätet.
 2. Tryck på ångavtryckaren (7) och håll den intryckt tills ingen ånga genereras.
 3. Vänta tills enheten har svalnat i cirka 12-20 minuter, beroende på mängden återstående ånga inuti.
 4. Lossa långsamt skyddslocket (1) och vänta några minuter tills den återstående fukten kommer ut.
- Om det inte finns mer vatten i tanken slutar enheten att generera ånga. Vattnet måste fyllas på igen. För att göra det, följ stegen nedan:
1. Koppla bort enheten från elnätet.
 2. Tryck på ångavtryckaren (7) och håll den intryckt tills ingen ånga genereras.
 3. Vänta tills enheten har svalnat i cirka 12-20 minuter, beroende på mängden återstående ånga inuti.
 4. Lossa långsamt skyddslocket (1) och vänta några sekunder tills återstående ånga släpper ut.
 5. Fyll långsamt vattentanken med vatten eller kranvatten och blandad destillerat vatten. Se till att inte lägga mer än 400 ml.
 6. Stäng säkerhetslocket (1) igen.

LÄGGA MÄRKE TILL:

Ångregöraren har ett överhettningsskyddssystem. Den stängs automatiskt av om den överhettas. Observera att enheten kan gå sönder om den används för många gånger med tanken tom. Se till att det alltid finns tillräckligt med vatten i tanken under drift.

Tillbehörsbeskrivning och användning:

D. Flatborste

För in det stora munstycket i skåran på den plana borsten (3C) och vrid det medurs tills det klickar (3C). Det kan rengöra plana ytor som fönster etc. Ta ut den plana borsten genom att vrida den moturs.

För rengöring av skrivbord och stolar, bokhyllor eller strykning av kläder, lägg en vit handduk på den plana borsten (3C).

E. Stort munstycke

Det stora munstycket är användbart vid rengöring av hörn.

För att fästa, anslut den bredare änden av munstycket till ångutloppet på ett sådant sätt att säkerhetsklämman klickar på plats. (3B)

F. Förlängningsslang

Om ytan du försöker rengöra är svåråtkomlig, använd förlängningsslangen.

För att fästa, anslut den bredare änden av slangens till ångutloppet så att säkerhetsklämman klickar på plats.

G, H. Nylon och rostfri borste

Sätt in det stora munstycket (E) i skåran på den runda borsten (3D) och vrid det medurs tills det klickar (3D). Ta ut den runda borsten efter

användning genom att vrida den moturs.

K. Förlängningsrör x 3

Om rengöringsområdet är svårt att nå eller rengöringsmedlet används för att rengöra golv eller glas på höga ställen, kan det användas med ett förlängningsrör. Driftsmetoden enligt följande: Anslut änden på förlängningsröret till ångutloppet tills det fasta låset är helt fastspänt i hålet på förlängningsröret (som i stort munstycke 3B) och låst på plats med ljudet av klickning betyder installation är komplett. Observera att användning av förlängningsröret sänker ångtemperaturen. Beroende på temperaturen på röret kan ångan från munstycket variera.

I. Golvborste

Använd golvborsten när du rengör golvet.

Anslut två eller tre förlängningsknölar (K) tillsammans till enheten. Den andra änden av förlängningsrören fästs på golvborsten. Tryck på knapparna på borstens sidor för att öppna fästklämmorna, sätt in golvhandduken (L) i de öppnade klämmorna. Ta bort handduken efter användning och torka / tvätta den före nästa användning.

Rengöring:

1. Dra ut nätkontakten ur uttaget före rengöring.
2. Låt ångrengöraren svalna innan den lagras.
3. Torka av ångrengöraren och tillbehören med en fuktig trasa. Låt alla delar helt.

Lagring:

Alla delar måste vara helt torra före förvaring.

- Förvara alltid ångrengöraren på en torr, ren och dammfri plats.
- Förvara ångrengöraren under låsning, placera den så att enheten inte är tillgänglig för barn.

Felsökning

Problem:

Ingen ånga kommer ut ur munstycket

Orsak: Stickkontakten sitter inte i eluttaget

Lösning: Anslut enheten till uttaget

Orsak: Inget vatten i tanken

Lösning: Tillsätt vatten i tanken.

Orsak: Ångknappen trycks inte in

Lösning: Lossa barnlåset och tryck på ångknappen.

Problem:

Endast det gröna ljuset lyser. Det röda ljuset tänds inte.

Orsak: Ljus trasig

Lösning: Kontakta den centrala servicen.

Problem:

Det röda ljuset tänds alltid, det gröna ljuset tänds inte.

Orsak: De inre elektriska delarna är trasiga eller termostaten trasig

Lösning: Kontakta den centrala servicen.

Problem:

Flimrande rött ljus

Orsak: Brist på vatten eller dålig anslutning till elnätet.

Lösning: Kontrollera om enheten är korrekt ansluten och helt ansluten till elnätet. Lägg till vatten. Om flimringen kvarstår, kontakta den centrala tjänsten.

Problem:

Vatten rinner från munstycket

Orsak: Används inte länge och ångan i munstycket / tillbehören kondenserar.

Lösning: Normalt fenomen. Tryck på ångfrigöringsknappen i 2 sekunder.

Om enheten fortfarande sprutar ut vatten från munstycket för mycket vatten i enheten.

Kontakta den centrala servicen om du har använt stillastående vatten efter längre användning.

Andra problem:

Ånga kommer ut från enheten från andra ställen än ångmunstycket.

Plastdeformation eller mjukning.

Efter att enheten är tom eller ångan har släppts kan den fortfarande inte öppna säkerhetslocket (1)

Lösning: Kontakta den centrala servicen.

Teknisk data:

Spänning: 220-240V ~ 50/60 Hz

Kapacitet: 400 ml
Effekt: 1200 W
Max effekt: 2000 W



Vi sköter om miljön. Överlämna förpackningar i kartong till pappersavfall. Polyetylensäckar (PE) slängs i avfallsbehållare för plast. Man bör lämna en gammal apparat till en riktig återvinningscentral, eftersom farliga komponenter i apparaten kan orsaka fara till miljön. En elektrisk apparat bör lämnas för att minska förnyad användning av denna. Om apparaten innehåller batterier, bör man ta bort dem och lämna dem separat till återvinningscentraler.

SLOVENŠČINA

BEZPEČNOSTNÉ PODMIENKY

DÔLEŽITÉ POKYNY O BEZPEČNOSTI POUŽITIA

PREČÍTAJTE SI PROSÍM POZORNE A UCHOVÁVAJTE PRE BUDÚCI ODKAZ

Záručné podmienky sa líšia, ak sa zariadenie používa na komerčné účely.

1. Pred použitím produktu si pozorne prečítajte a vždy dodržiajte nasledujúce pokyny. Výrobca nezodpovedá za žiadne škody spôsobené zneužitím.
2. Výrobok sa má používať iba v interiéroch. Nepoužívajte výrobok na účel, ktorý nie je kompatibilný s jeho aplikáciou.
3. Použiteľné napätie je 230V, ~ 50Hz. Z bezpečnostných dôvodov nie je vhodné pripájať viac zariadení k jednej zásuvke.
4. Pri používaní v okolí detí buďte opatrní. Nenechajte deti hrať sa s výrobkom. Nenechajte prístroj používať deti alebo osoby, ktoré ho nepoznajú, bez dozoru.
5. **UPOZORNENIE:** Toto zariadenie môžu používať deti staršie ako 8 rokov a osoby so zníženými fyzickými, zmyslovými alebo duševnými schopnosťami alebo osoby bez skúseností alebo znalostí tohto zariadenia, iba pod dohľadom osoby zodpovednej za ich bezpečnosť, príp. ak boli poučení o bezpečnom používaní prístroja a sú si vedomí nebezpečenstiev spojených s jeho prevádzkou. Deti by sa s prístrojom nemali hrať. Čistenie a údržbu zariadenia by nemali vykonávať deti, pokiaľ nie sú staršie ako 8 rokov a tieto činnosti sa nevykonávajú pod dohľadom.
6. Keď skončíte s používaním produktu, nezabudnite vždy jemne vytiahnuť zástrčku zo zásuvky a držať ju rukou. Nikdy neťahajte za napájaci kábel !!!
7. Nikdy nenechávajte produkt pripojený k zdroju napájania bez dozoru. Aj keď je používanie na chvíľu prerušené, vypnite ho zo siete a odpojte napájanie.
8. Napájaci kábel, zástrčku alebo celé zariadenie nikdy nedávajte do vody. Produkt nikdy nevystavujte atmosférickým podmienkam, ako je priame slnečné svetlo alebo dážď, atď. Produkt nikdy nepoužívajte vo vlhkých podmienkach.
9. Pravidelne kontrolujte stav napájacieho kábla. Ak je napájaci kábel poškodený, výrobok by mal byť vymenený v profesionálnom servise, aby sa predišlo nebezpečným situáciám.
10. Nikdy nepoužívajte výrobok s poškodeným napájacím káblom, ak spadol alebo bol poškodený iným spôsobom alebo nefunguje správne. Nepokúšajte sa opraviť chybný výrobok sami, pretože by to mohlo viesť k úrazu elektrickým prúdom. Poškodené zariadenie vždy opravte v autorizovanom servise. Všetky opravy môžu vykonávať iba autorizovaní servisní technici. Oprava, ktorá bola vykonaná nesprávne, môže pre používateľa spôsobiť

nebezpečné situácie.

11. Výrobok nikdy nekladte na horúce alebo teplé povrchy alebo na kuchynské spotrebiče, ako je elektrická rúra alebo plynový horák, ani do jeho blízkosti.
12. Produkt nikdy nepoužívajte v blízkosti horľavých látok.
13. Nenechajte kábel visieť cez okraj pultu.
14. Ak je kanvica preplnená, môže vystreknúť vriaca voda.
15. Parný čistič nikdy nemierte na seba, na iné osoby, zvieratá alebo na elektrické prístroje, napríklad na rúry.
16. Zariadenie môžete používať iba s originálnym príslušenstvom.
17. Neblokujte otvory na stroji a nezasúvajte do nich žiadne predmety.
18. Nenakláňajte zariadenie o viac ako 45 stupňov. Prístroj bol navrhnutý na prácu v rovnej polohe.
19. Pred nalievaním vody do jednotky ju odpojte od zdroja napájania.
20. Voda použitá v prístroji nepridáva žiadne látky: vodný kameň, aromatické oleje, čistiace prostriedky.
21. Uistite sa, že veko nádrže na vodu je pevne priskrutkované k prístroju.

Popis zariadenia:

1. Bezpečnostný uzáver 2. Plniaci otvor 3. Zámok prídavného zariadenia 4. Výstup pary
5. Kontrolka 6. Detská poistka 7. Parná spúšť 8. Sieťová zástrčka

Prílohy:

- A. Nálevka × 1 B. Odmerka × 1 C. Sada uterákov × 1 D. Plochá kefa × 1
- E. Veľká tryska × 1 F. Predlžovacia hadica × 1 G. Nylonová kefa × 1 H. Nerezová kefa × 1
- I. Podlahová kefa × 1 J. Pripojenie podlahovej kefy X1 K. Predlžovacia trubica × 3
- L. Uterák na podlahovú kefu × 1

UPOZORNENIE: - Najskôr skontrolujte nenápadné miesto, či je materiál, ktorý chcete čistiť, vhodný na čistenie parným čističom, napr. :

Para by mohla spôsobiť vyblednutie lakovaného dreva alebo kože.

Nechránené drevo by mohlo napučať.

Para by mohla odstrániť ochranné vrstvy vosku.

Plasty môžu pri pôsobení pary zafarbiť.

Mäkké plasty by sa mohli pri pôsobení pary zdeformovať.

Studené sklenené alebo zrkadlové povrchy by mohli prasknúť, ak by boli vystavené horúcej pare.

- Parný čistič nikdy nepĺňte inými tekutinami ako vodou.

- Parný čistič ani jeho jednotlivé časti v žiadnom prípade neumiestňujte do umývačky riadu. Bolo by to zničené.

- Prestaňte parný čistič používať, ak jeho plastové časti praskajú, prasknú alebo sú zdeformované. Poškodené diely vymeňte iba za zodpovedajúce originálne náhradné diely.

- Parný čistič nepoužívajte s prázdnu nádržou. Po vyčerpaní zásobníka vody vytiahnite sieťovú zástrčku, aby ste ju neprehriali.

- Ak chcete vyčistiť okná, musíte ich najskôr zahriať, napríklad pôsobením pary na väčšiu plochu vo väčšej vzdialenosti a potom z bližšej vzdialenosti.

- Pri pokuse o odstránenie látok zdraviu škodlivých noste rukavice, ochranné okuliare a ochranu dýchacích ciest.

Pred prvým použitím:

Odstraňte zo zariadenia všetok obalový materiál a nálepky. Zariadenie očistite čistou a vlhkou handričkou. Otvorte prístroj otočením bezpečnostného krytu (1) v smere hodinových ručičiek. Naplňte vodou a vodu vylejte. Tým sa odstránia všetky otrepy a nečistoty z vnútra prístroja. Potom pokračujte v normálnej prevádzke.

Prevádzka:

1. Parný čistič položte na suchý a rovný povrch a otvorte bezpečnostný kryt (1). Za týmto účelom zatlačte uzáver pevne nadol a otočte uzáverom proti smeru hodinových ručičiek.

2. Pomocou odmerky (B) a lievika (A) naplňte prístroj vodou. Maximálna kapacita je 400 ml. Odporúčame naplniť až 350 ml, aby ste dosiahli lepší výkon a vyššiu produkciu pary. Ak je v nádrži viac ako 350 ml, môže byť v pare prvé dve minúty voda.

Špeciálne upozornenia:

Používajte čistú vodu (malé pevné častice môžu upchať potrubie alebo spôsobiť poruchu stroja).

Ak je voda z vodovodu vo vašom okolí tvrdá alebo veľmi tvrdá, odporúčame použiť zmes vody z vodovodu a destilovanej vody.

Nepridávajte menej ako 150 ml vody.

3. Zatvorte kryt otáčaním proti smeru hodinových ručičiek.
4. Zastrčte sieťovú zástrčku do zásuvky. Rozsvieti sa červené svetlo indikujúce ohrev.

5. Akonáhle sa rozsvieti zelené svetlo, zariadenie je pripravené na prevádzku. Upozorňujeme, že červené svetlo sa počas prevádzky rozsvieti a zhasne. Používajte, až keď sa rozsvieti zelené svetlo. V opačnom prípade zariadenie kvapká a rozprašuje horúcu vodu.

6. Otočte detskú poisťku (6) do polohy Zapnuté. Potom stlačte parný spúšť (7). Steam bude vydaný priamo. Pamätajte, že musíte stále stlačiť parný spúšť (7), akonáhle uvoľníte parný spúšť (7), detská poisťka (6) sa vráti do polohy vypnuté.

Po dokončení alebo prázdnej nádrži na vodu:

Ak je finišer (nevytvára sa para):

1. Odpojte zariadenie od elektrickej siete.
2. Zatlačte parný spínač (7) a držte ho stlačený, kým sa už viac netvorí para.
3. Počkajte, kým zariadenie vychladne asi 12 - 20 minút, v závislosti od množstva zvyšnej pary vo vnútri.
4. Pomaly odskrutkujte bezpečnostný kryt (1) a počkajte niekoľko minút, kým neunikne zvyšná vlhkosť.

Ak v nádrži už nie je voda, zariadenie zastaví generovanie pary. Voda musí byť znovu naplnená. Postupujte podľa nasledujúcich pokynov:

1. Odpojte zariadenie od elektrickej siete.
2. Zatlačte parný spínač (7) a držte ho stlačený, kým sa už viac netvorí para.
3. Počkajte, kým zariadenie vychladne asi 12 - 20 minút, v závislosti od množstva zvyšnej pary vo vnútri.
4. Pomaly odskrutkujte bezpečnostný kryt (1) a počkajte niekoľko sekúnd, kým neunikne zvyšná para.
5. Nádržku na vodu pomaly doplňte vodou alebo vodou z vodovodu a destilovanou vodou. Dajte pozor, aby ste nedali viac ako 400 ml.
6. Znova zatvorte bezpečnostný kryt (1).

UPOZORNENIE:

Parný čistič má systém ochrany proti prehriatiu. Ak sa prehreje, automaticky sa vypne. Pamätajte, že zariadenie sa môže zlomiť, ak sa použije príliš často s prázdnu nádržou. Uistite sa, že počas prevádzky je v nádrži vždy dostatok vody.

Popis a použitie príslušenstva:

D. Plochý štetec

Veľkú trysku zasuňte do zárezu plochej kefy (3C) a otáčajte ňou v smere hodinových ručičiek, kým nezaklapne (3C). Môže čistiť ploché povrchy, ako sú okná, atď. Po použití plochú kefu vyberte otočením proti smeru hodinových ručičiek.

Ak chcete vyčistiť stoly a stoličky, knižnice alebo žehliť oblečenie, položte na plochý štetec (3C) biely uterák.

E. Veľká tryska

Veľká tryska je užitočná pri čistení rohov.

Pripojte širší koniec dýzy k výstupu pary tak, aby bezpečnostná spona zacvakla na miesto. (3B)

F. Predĺžovacia hadica

Ak je povrch, ktorý sa snažíte vyčistiť ťažko prístupný, použite predĺžovaciu hadicu.

Pripojte širší koniec hadice k výstupu pary tak, aby bezpečnostná spona zacvakla na miesto.

G, H. Nylon a nehrdzavejúca kefa

Veľkú trysku (E) zasuňte do zárezu okrúhlej kefy (3D) a otáčajte ju v smere hodinových ručičiek, kým nezaklapne (3D). Po použití vyberte okrúhlu kefu otočením proti smeru hodinových ručičiek.

K. Predĺžovacia trubica x 3

Ak je čistiaca oblasť ťažko prístupná alebo sa čistič používa na čistenie podláh alebo skla na vysokých miestach, možno ho použiť s predĺžovacou trubicou. Spôsob činnosti je nasledovný: pripojte koniec predĺžovacej trubice k výstupu pary, kým sa pevný zámok úplne nezaskočí do otvoru predĺžovacej trubice (ako vo veľkej tryske 3B), a zafixujte ju na mieste zvukom kliknutia je kompletný. Upozorňujeme, že použitie predĺžovacej trubice zníži teplotu pary. V závislosti od teploty trubice sa môže para vychádzajúca z dýzy meniť.

I. Podlahová kefa

Pri čistení podlahy používajte podlahovú kefu.

Pripojte k prístroju dve alebo tri predĺžovacie hlúzy (K). Druhý koniec predĺžovacích rúrok pripievňte k podlahovej kefe. Po stranách kefy stlačte tlačidlá, aby ste otvorili upevňovacie svorky, vložte do otvorených svoriek podlahovú utierku (L). Po použití uterák vyberte a pred ďalším použitím osušte / umyte.

Čistenie:

1. Pred čistením vytiahnite sieťovú zástrčku zo zásuvky.
2. Pred uskladnením nechajte parný čistič vychladnúť.
3. Parný čistič a príslušenstvo utrite vlhkou handričkou. Nechajte všetky časti úplne.

Skladovanie:

Všetky diely musia byť pred uskladnením úplne suché.

- Parný čistič vždy skladujte na suchom, čistom a bezprašnom mieste.

- Parný čistič skladujte pod zámkom a umiestnite ho tak, aby k nemu nebol prístupný deti.

Riešenie problémov

Problém:

Z trysky nevychádza žiadna para

Príčina: Zástrčka nie je zasunutá do sieťovej zásuvky

Riešenie: Zapojte zariadenie do zásuvky

Príčina: V nádrži nie je voda

Riešenie: Do nádrže nalejte vodu.

Príčina: Nie je stlačené tlačidlo pary

Riešenie: Uvoľnite detskú poistku a stlačte tlačidlo pary.

Problém:

Svieti iba zelené svetlo. Červené svetlo sa nerozsvieti.

Príčina: Rozbité svetlo

Riešenie: Poradte sa s centrálnym servisom.

Problém:

Červené svetlo vždy svieti, zelené svetlo sa nerozsvieti.

Príčina: Vnútorne elektrické časti sú poškodené alebo je poškodený termostat

Riešenie: Obráťte sa na centrálny servis.

Problém:

Blikajúce červené svetlo

Príčina: Nedostatok vody alebo zlé pripojenie k elektrickej sieti.

Riešenie: Skontrolujte, či je zariadenie správne pripojené a úplne pripojené k elektrickej sieti. Pridajte vodu. Ak blikanie pretrváva, obráťte sa na centrálny servis.

Problém:

Voda tečúca z trysky

Príčina: Dlhodobá nepoužitie a para v tryske / príslušenstve kondenzuje.

Riešenie: Normálny jav. Stlačte tlačidlo na uvoľnenie pary na 2 sekundy.

Ak zariadenie stále chrlí vodu z trysky, je v prístroji príliš veľa vody.

Ak po dlhšom používaní tečie voda z dýzy, obráťte sa na centrálny servis.

Ďalšie problémy:

Para vychádzajúca zo zariadenia z iných miest ako je parná tryska.

Plastická deformácia alebo mäknutie.

Po vyprázdnení prístroja alebo vypustení pary stále nemôžete otvoriť bezpečnostný kryt (1)

Riešenie: Kontaktujte centrálnu službu.

Technické dáta:

Napätosť: 220-240V ~ 50/60 Hz

Objem: 400 ml

Príkon: 1 200 W

Maximálny výkon: 2 000 W



Skrbimo za okolje. Kartonska embalaža, prosim darovati na odpadni papir. Polietilenske vreče (PE) mečite v posoda za plastiko. Dotrajane naprave je treba vrniti na ustrezno zbirno mesto, ker vsebovane v napravo nevarne elemente lahko predstavljajo nevarnost za okolje. Električna naprava je treba vrniti kakor, da se omeji njegovo ponovno uporabo in izkoriščenost. Če naprava vsebuje baterio, je treba odstraniti in ločeno dati nazaj na mesta skladiščenja.

БЕЗБЕДНОСНИ УСЛОВИ

ВАЖНА УПУТСТВА О БЕЗБЕДНОСТИ УПОТРЕБЕ

МОЛИМ ВАС ПАЖЉИВО ПРОЧИТАЈТЕ И ЧУВАЈТЕ БУДУЋУ РЕФЕРЕНЦУ

Гарантни услови се разликују ако се уређај користи у комерцијалне сврхе.

1. Пре употребе производа, пажљиво прочитајте и увек се придржавајте следећих упутстава. Произвођач није одговоран за било какву штету због злоупотребе.

2. Производ се користи само у затвореном простору. Не користите производ у било коју сврху која није компатибилна са његовом применом.

3. Важећи напон је 230В, ~ 50Хз. Из сигурносних разлога није прикладно повезивати више уређаја у једну утичницу.

4. Будите опрезни када користите око деце. Не дозволите деци да се играју производом. Не дозволите деци или људима који не познају уређај да га користе без надзора.

5. УПОЗОРЕЊЕ: Овај уређај могу да користе деца старија од 8 година и особе смањене физичке, сензорне или менталне способности или особе без искуства или знања о уређају, само под надзором особе одговорне за њихову безбедност, или ако су упућени у безбедну употребу уређаја и ако су свесни опасности повезаних са његовим радом. Деца се не би смела играти са уређајем. Чишћење и одржавање уређаја не би смела да обављају деца, осим ако су старија од 8 година и ове активности се обављају под надзором.

6. Кад завршите са употребом производа, увек не заборавите да руком пажљиво извадите утикач из утичнице која држи утичницу. Никада не повлачите кабл за напајање !!!

7. Никада не остављајте производ прикључен на извор напајања без надзора. Чак и када је употреба прекинута на кратко, искључите је са мреже и искључите напајање.

8. Никада не стављајте кабл за напајање, утикач или читав уређај у воду. Никада не излажите производ атмосферским условима као што су директна сунчева светлост или киша итд. Никада га не користите у влажним условима.

9. Повремено проверавајте стање кабла за напајање. Ако је кабл за напајање оштећен, производ треба окренути на место професионалног сервиса да би се заменио како би се избегле опасне ситуације.

10. Никада не користите производ са оштећеним каблом за напајање или ако је пао или оштећен на било који други начин или ако не ради исправно. Не покушавајте сами поправити оштећени производ јер то може довести до струјног удара. Увек окрените оштећени уређај на место професионалног сервиса како бисте га поправили. Све поправке могу извршити само овлашћени сервисни стручњаци. Поправак који је погрешно изведен може за корисника да изазове опасне ситуације.

11. Никада не стављајте производ на или близу врућих или топлих површина или кухињских уређаја попут електричне пећнице или горионика на гас.

12. Никада не користите производ близу запаљивих материја.
13. Не допустите да кабл виси преко ивице пулта.
14. Ако је чајник препуњен, може избити кипућа вода.
15. Уређај за чишћење паре никада не усмерите према себи, другим људима, животињама или електричним апаратима, нпр. Пећницама.
16. Уређај можете да користите само са оригиналном додатном опремом.
17. Не блокирајте отворе на машини нити у њих убацујте предмете.
18. Не нагињте уређај за више од 45 степени. Уређај је дизајниран за рад у правом положају.
19. Пре него што сипате воду у јединицу, одвојите је од напајања.
20. Вода која се користи у уређају не додаје никакве супстанце: средство за уклањање каменца, ароматична уља, средства за чишћење.
21. Уверите се да је поклопац резервоара за воду добро причвршћен за уређај.

Опис уређаја:

1. Сигурносна капа
2. Отвор за пуњење
3. Брава за додатак
4. Излаз за пару
5. Индикаторска лампица
6. Закључавање деце
7. Окидач за пару
8. Утикач за струју

Прилози:

- А. Левак × 1 Б. Мерна чаша × 1 Ц. Сет пешкира × 1 Д. Равна четка к 1
Е. Велика млазница к 1 Ф. Продужно црево × 1 Г. Најлонска четка к 1 Х. Нерђајућа четка к 1
И. Подна четка к 1 Ј. Прикључак подне четке Кс1 К. Продужна цев к 3
Л. Подни пешкир четкице к1

УПОЗОРЕЊЕ: - Прво проверите неупадљиво место да ли је материјал који намеравате да очистите погодан за чишћење парним чистачем, нпр:

Пара може довести до бледе лакираног дрвета или коже.

Незаштићено дрво може да набубри.

Пара би могла уклонити заштитне слојеве воска.

Пластика се може затамнити ако је изложена пари.

Мекана пластика може се деформисати ако је изложена пари.

Хладне површине стакла или огледала могу пуцати ако су изложене врућој пари.

- Чистач за пару никада не пуните течностима осим водом.

- Ни у ком случају не стављајте чистач паре или појединачне делове у машину за прање посуђа. Било би уништено.

- Престаните да користите парни чистач ако његови пластични делови имају пукотине, пукнуће или су деформисани. Оштећене делове замените само одговарајућим оригиналним резервним деловима.

- Не користите парни чистач са празним резервоаром. Када се резервоар за воду истроши, повуците мрежни утикач како бисте избегли његово прегревање.

- Ако желите да очистите прозоре, прво их морате загрејати, нпр. Наношењем паре на веће подручје на већој удаљености, а затим са ближе удаљености.

- Носите рукавице, заштитне наочаре и заштиту за дисање када покушавате да уклоните супстанце штетне по здравље.

Пре прве употребе:

Уклоните сав материјал за паковање и налепнице са уређаја. Очистите уређај чистом и влажном крпом. Отворите уређај окретањем сигурносне капице (1) у смеру казаљке на сату. Напуните водом и излијте воду. Ово ће уклонити неравнине и фабричку нечистоћу из уређаја. Затим наставите са нормалним радом.

Операција:

1. Ставите чистач паре на суву и равну површину и отворите сигурносну капицу (1). Да бисте то урадили, чврсто притисните капац на доле и окрените га у смеру супротном од казаљке на сату.

2. Уређај напуните водом помоћу мерне чаше (Б) и левка (А). Максимални капацитет је 400 мл. Предлажемо да напуните до 350 мл да бисте постигли боље перформансе и већу производњу паре. Ако је у резервоару више од 350 мл, може бити воде у пари током прва 2 минута употребе.

Посебна обавештења:

Молимо користите чисту воду (мале чврсте честице могу блокирати цев или проузроковати квар машине)

Ако је вода из славине у вашем месту тврда или врло тврда, предлажемо употребу мешавине воде из водовода и дестиловане

воде.

Молимо вас да не додајете мање од 150 мл воде.

3. Затворите поклопац ротирајући га у смеру кретања казаљке на сату.

4. Утакните мрежни утикач у утичницу. Упалиће се црвено светло које указује на грејање.

5. Када се упали зелено светло, уређај је спреман за рад. Имајте на уму да ће се црвено светло палити и гасити током рада.

Молимо користите само једном када се упали зелено светло. У супротном, уређај ће капати и прскати топлу воду.

6. Окрените дечју браву (6) у положај Укључено. Затим притисните покретач паре (7). Steam ће бити објављен директно. Имајте на уму да увек треба да наставите да притискате окидач за пару (7), након што отпустите окидач за пару (7), дечија брава (6) ће се вратити у положај Искључено.

Када завршите или резервоар за воду буде празан:

Ако финишер (не ствара се пара):

1. Искључите уређај из електричне мреже.

2. Притисните окидач за пару (7) и држите га притиснутим док се више не ствара пара.

3. Сачекајте да се уређај охлади око 12-20 минута, у зависности од количине преостале паре у њему.

4. Полако одвртите сигурносну капицу (1) и сачекајте неколико минута да преостала влага исцури.

Ако у резервоару више нема воде, уређај ће престати да ствара пару. Вода се мора поново напунити. Да бисте то урадили, следите кораке у наставку:

1. Искључите уређај из електричне мреже.

2. Притисните окидач за пару (7) и држите га притиснутим док се више не ствара пара.

3. Сачекајте да се уређај охлади око 12-20 минута, у зависности од количине преостале паре у њему.

4. Полако одвртите сигурносну капицу (1) и сачекајте неколико секунди да преостала пара исцури.

5. Полако напуните резервоар за воду водом или водом из slavine и мешавином дестиловане воде. Пазите да не ставите више од 400 мл.

6. Поново затворите сигурносни поклопац (1).

ОБЈАВА:

Парни чистач има систем заштите од прегревања. Аутоматски ће се искључити ако се прегреје. Имајте на уму да се уређај може покварити ако се превише пута користи са празним резервоаром. Уверите се да током рада у резервоару увек има довољно воде.

Опис и употреба додатне опреме:

Д. Равна четка

Уметните велику млазницу у зарез равне четке (3Ц) и окрените је у смеру казаљке на сату док не кликне (3Ц). Може очистити

равне површине попут прозора итд. Након употребе извадите равну четку окретањем у смеру кретања казаљке на сату.

За чишћење столова и столица, полица за књиге или пеглања одеће, ставите бели пешкир на равну четку (3Ц).

Е. Велика млазница

Велика млазница је корисна за чишћење углова.

За причвршћивање спојите шири крај млазнице на излаз за пару на такав начин да сигурносна копча кликне на своје место. (3Б)

Ф. Продужно црево

Ако је површина коју покушавате очистити тешко доступна, користите продужно црево.

Да бисте причврстили, спојите шири крај црева на одвод паре на такав начин да сигурносна копча кликне на своје место.

Г, Х. Најлон и нерђајућа четка

Уметните велику млазницу (Е) у зарез округле четке (3Д) и окрените је у смеру казаљке на сату док не кликне (3Д). Након употребе извадите округлу четку окретањем у смеру кретања казаљке на сату.

К. Продужна цев к 3

Ако је подручје за чишћење тешко доступно или се средство за чишћење користи за подове или стакло на високим местима, може се користити са продужном цевчицом. Начин рада је следећи: спојите крај продужне цеви на излаз за пару док се фиксна брава потпуно не закопча у рупу продужне цеви (као у Великој млазници 3Б) и не закључа на место уз звук кликања да инсталација значи је завршено. Имајте на уму да ће употреба продужне цеви смањити температуру паре. У зависности од температуре цеви, пара која долази из млазнице може варирати.

И. Подна четка

При чишћењу пода користите четку за под.

Повежите два или три продужна гомоља (К) заједно са уређајем. Други крај продужних цеви причврстите на четку за под. На бочним странама четке притисните дугмад да бисте отворили стезаљке за причвршћивање, у отворите подне пешкире (Л). После употребе уклоните пешкир и осушите / оперите пре следеће употребе.

Чишћење:

1. Пре чишћења извучите мрежни утикач из утичнице.

2. Оставите парни чистач да се охлади пре складиштења.

3. Обришите чистач паре и прибор влажном крпом. Нека сви делови буду у потпуности.

Складиште:

Сви делови морају бити потпуно суви пре складиштења.

- Уређај за чишћење паре увек чувајте на сувом, чистом месту без прашине.
- Парни чистач чувајте под бравом, поставите га тако да уређај не буде доступан деци.

Решавање проблема

Проблем:

Из млазнице не излази пара

Узрок: Утикач није уметнут у мрежну утичницу

Решење: Укључите уређај у утичницу

Узрок: Нема воде у резервоару

Решење: Додајте воду у резервоар.

Узрок: Дугме за пару није притиснуто

Решење: Отпустите блокаду за децу и притисните дугме за пару.

Проблем:

Укључено је само зелено светло. Црвено светло се не пали.

Узрок: Светло сломљено

Решење: Консултујте централну службу.

Проблем:

Црвено светло увек гори, зелено се не пали.

Узрок: Унутрашњи електрични делови су сломљени или је сломљен термостат

Решење: Обратите се централној служби.

Проблем:

Трепераво црвено светло

Узрок: Недостатак воде или лош прикључак на електричну мрежу.

Решење: Проверите да ли је уређај правилно укључен и да ли је у потпуности повезан на електричну мрежу. Додајте воду. Ако треперење настави, контактирајте централну службу.

Проблем:

Вода која тече из млазнице

Узрок: Дуго се не користи и пара у млазници / додацима се кондензује.

Решење: Уобичајена појава. Притисните тастер за испуштање паре 2 секунде.

Ако уређај и даље избацује воду из млазнице превише воде у уређају.

Ако након дуже употребе воде која тече из млазнице контактирајте централну службу.

Остали проблеми:

Пара која излази из уређаја са места која нису млазнице за пару.

Пластична деформација или омекшавање.

Након што се уређај испразни или се пара испусти, и даље не може да отвори сигурносну капицу (1)

Решење: Обратите се централној служби.

Технички подаци:

Напон: 220-240В ~ 50/60 Хз

Капацитет: 400 мл

Снага: 1200 В

Максимална снага: 2000 В



За заштиту животне средине: молимо вас да одвојите картонске кутије и пластичне кесе и одложите их у одговарајуће канте за смеће. Коришћени уређај треба да буде испоручен на наменске сакупљане тачке због оштрих компоненти, што може утицати на животну средину. Немојте одлагати овај уређај у заједничку корпу за отпатке.

SIKKERHEDSBETINGELSER

VIGTIGE INSTRUKTIONER OM BRUGSSIKKERHED

LÆS VENLIGST NØJTIGT, OG BEHOLD FOR FREMTIDIG REFERENCE

Garantibetingelserne er forskellige, hvis enheden bruges til kommercielle formål.

1. Før du bruger produktet, skal du læse omhyggeligt og altid overholde følgende instruktioner. Producenten er ikke ansvarlig for skader på grund af misbrug.
2. Produktet må kun bruges indendørs. Brug ikke produktet til noget formål, der ikke er kompatibelt med dets anvendelse.
3. Den gældende spænding er 230V, ~ 50Hz. Af sikkerhedsmæssige årsager er det ikke hensigtsmæssigt at slutte flere enheder til en stikkontakt.
4. Vær forsigtig, når du bruger omkring børn. Lad ikke børn lege med produktet. Lad ikke børn eller personer, der ikke kender enheden, bruge det uden opsyn.
5. ADVARSEL: Denne enhed kan bruges af børn over 8 år og personer med nedsat fysisk, sensorisk eller mental evne eller personer uden erfaring eller kendskab til enheden, kun under opsyn af en person, der er ansvarlig for deres sikkerhed, eller hvis de blev instrueret i sikker brug af enheden og er opmærksomme på farerne ved dens drift. Børn bør ikke lege med enheden. Rengøring og vedligeholdelse af enheden bør ikke udføres af børn, medmindre de er over 8 år, og disse aktiviteter udføres under tilsyn.
6. Når du er færdig med at bruge produktet, skal du altid huske at tage stikket forsigtigt ud af stikkontakten, der holder stikkontakten med din hånd. Træk aldrig i strømkablet !!!
7. Efterlad aldrig produktet tilsluttet strømkilden uden opsyn. Selv når brugen afbrydes i kort tid, skal du slukke for den fra netværket, tage strømmen ud.
8. Sæt aldrig strømkablet, stikket eller hele enheden i vandet. Udsæt aldrig produktet for atmosfæriske forhold som direkte sollys eller regn osv. Brug aldrig produktet under fugtige forhold.
9. Kontroller jævnligt strømkabelens tilstand. Hvis strømkablet er beskadiget, skal produktet vendes til et professionelt servicested, der skal udskiftes for at undgå farlige situationer.
10. Brug aldrig produktet med et beskadiget strømkabel, eller hvis det blev tabt eller beskadiget på anden måde, eller hvis det ikke fungerer korrekt. Forsøg ikke selv at reparere det defekte produkt, da det kan føre til elektrisk stød. Drej altid den beskadigede enhed til et professionelt servicested for at reparere den. Alle reparationer kan kun udføres af autoriserede servicepersonale. Reparationen, der blev udført forkert, kan forårsage farlige situationer for brugeren.
11. Sæt aldrig produktet på eller tæt på de varme eller varme overflader eller køkkenapparater som f.eks. Den elektriske ovn eller gasbrænderen.
12. Brug aldrig produktet tæt på brændbare stoffer.
13. Lad ikke ledningen hænge over kanten af tælleren.
14. Hvis kedlen er overfyldt, kan den sprøjte kogende vand.

15. Ret aldrig damprenseren mod dig selv, andre mennesker, dyr eller elektriske apparater, f.eks. Ovne.
16. Du kan kun bruge enheden med originalt tilbehør.
17. Undgå at blokere maskinens åbninger eller stikke genstande ind i åbningerne.
18. Vip ikke enheden mere end 45 grader. Enheden er designet til at arbejde i lige position.
19. Før du hælder vand i enheden, skal du afbryde den fra strømforsyningen.
20. Vandet, der anvendes i enheden, tilsætter ikke noget stof: afkalkning, aromatiske olier, rengøringsmidler.
21. Sørg for, at vandtanklåget er skruet tæt på enheden.

Enhedsbeskrivelse:

1. Sikkerhedshætte 2. Påfyldningshul 3. Fastgørelseslås 4. Dampudløb
5. Indikatorlys 6. Børnesikring 7. dampudløser 8. Strømskik

Vedhæftede filer:

- A. Tragt × 1 B. Målebæger × 1 C. Håndklædesæt × 1 D. Flad børste × 1
- E. Stor dyse × 1 F. Forlængerslange × 1 G. Nylonbørste × 1 H. Rustfri børste × 1
- I. Gulvbørste × 1 J. Tilslutning af gulvbørste X1 K. Forlængerør × 3
- L. Gulvbørstehåndklæde x1

ADVARSEL: - Kontroller først et iøjnefaldende område for, om det materiale, du vil rengøre, er egnet til rengøring med en damprenser, f.eks. :

- Damp kan medføre, at lakeret træ eller læder falmer.
- Ubeskyttet træ kan svulme op.
- Dampen kan fjerne beskyttende lag af voks.
- Plast kan blive farvet, hvis de udsættes for damp.
- Blød plast kan deformeres, hvis de udsættes for damp.
- Koldt glas eller spejloverflader kan sprænge, hvis de udsættes for varm damp.

- Fyld aldrig damprenseren med andre væsker end vand.
- Anbring under ingen omstændigheder damprenseren eller de enkelte dele i opvaskemaskinen. Det ville blive ødelagt.
- Stop med at bruge damprenseren, hvis plastdelene har revner eller brud eller er deformerede. Udskift kun beskadigede dele med tilsvarende originale reservedele.
- Brug ikke damprenseren med en tom tank. Når vandbeholderen er brugt op, skal du trække i stikkontakten for at undgå overophedning.
- Hvis du vil rense vinduer, skal du først varme dem op, f.eks. Ved at påføre damp til et større område i større afstand og derefter fra en nærmere afstand.
- Bær handsker, beskyttelsesbriller og åndedrætsværn, når du forsøger at fjerne sundhedsskadelige stoffer.

Før første brug:

Fjern alt emballagemateriale og klistermærker fra enheden. Rengør enheden med en ren og fugtig klud. Åbn enheden ved at dreje sikkerhedshætten (1) med uret. Fyld med vand og hæld vandet ud. Dette fjerner grater og fabriks snavs inde i enheden. Fortsæt derefter med normal drift.

Operation:

1. Sæt damprenseren på en tør og flad overflade, og åbn sikkerhedshætten (1). For at gøre det skal du skubbe hætten godt nedad og dreje hætten mod uret.
2. Brug målebægeret (B) og tragten (A) til at fylde enheden med vand. Maksimal kapacitet er 400 ml. Vi foreslår, at der fyldes op til 350 ml for at opnå bedre ydelse og mere dampproduktion. Hvis der er mere end 350 ml i tanken, kan der være noget vand i dampen i de første 2 minutters brug.

Særlige bemærkninger:

- Brug rent vand (små faste partikler kan blokere rør eller forårsage maskinsvigt)
- Hvis ledningsvandet i dit område er hårdt eller meget hårdt, foreslår vi at bruge en blanding af ledningsvand og destilleret vand.
- Tilsæt ikke mindre end 150 ml vand.
3. Luk hætten, der drejer den mod uret.
4. Sæt stikket i stikkontakten. Det røde lys tændes, hvilket indikerer opvarmning.
5. Når det grønne lys tændes, er enheden klar til brug. Bemærk, at det røde lys tændes og slukkes under drift. Brug kun når det grønne lys tændes. Ellers drypper og sprøjter enheden varmt vand.
6. Drej børnesikringen (6) til tændt position. Tryk derefter på dampudløseren (7). Damp frigives direkte. Husk, at du altid skal fortsætte med at trykke på dampudløseren (7), når du først frigiver dampudløseren (7), vil børnesikringen (6) nulstilles til Fra-position.

Når den er færdig, eller hvis vandtanken er tom:

Hvis efterbehandler (der dannes ikke damp):

1. Afbryd enheden fra lysnettet.

2. Tryk på dampudløseren (7), og hold den nede, indtil der ikke genereres mere damp.

3. Vent til enheden er afkølet i ca. 12-20 minutter afhængigt af mængden af resterende damp indeni.

4. Skru langsomt sikkerhedsdækslet (1) af, og vent et par minutter, indtil den resterende fugt slipper ud.

Hvis der ikke er mere vand i tanken, stopper enheden med at generere damp. Vandet skal genopfyldes. For at gøre dette skal du følge nedenstående trin:

1. Afbryd enheden fra lysnettet.

2. Tryk på dampudløseren (7), og hold den nede, indtil der ikke genereres mere damp.

3. Vent til enheden er afkølet i ca. 12-20 minutter afhængigt af mængden af resterende damp indeni.

4. Skru langsomt sikkerhedshætten (1) af, og vent et par sekunder, indtil den resterende damp slipper ud.

5. Fyld vandtanken langsomt op med vand eller ledningsvand og blandet destilleret vand. Sørg for ikke at lægge mere end 400 ml.

6. Luk sikkerhedshætten (1) igen.

VARSEL:

Damprenseren har et overophedningsbeskyttelsessystem. Den slukker automatisk, hvis den overophedes. Bemærk, at enheden kan gå i stykker, hvis den bruges for mange gange med tanken tom. Sørg for, at der altid er nok vand i tanken under drift.

Beskrivelse og anvendelse af tilbehør:

D. Flad børste

Sæt den store dyse i hakket på den flade børste (3C), og drej den med uret, indtil den klikker (3C). Det kan rense flade overflader som f.eks. Vinduer osv. Fjern den flade børste efter brug ved at dreje den mod uret.

Til rengøring af skriveborde og stole, reoler eller stryging af tøj skal du lægge et hvidt håndklæde på den flade børste (3C).

E. Stør dyse

Den store dyse er nyttig ved rengøring af hjørner.

For at fastgøre skal du forbinde den bredere ende af dysen til dampudløbet på en sådan måde, at sikkerhedsklemmen klikker på plads. (3B)

F. Forlængerslange

Hvis overfladen, du prøver at rengøre, er svær at nå, skal du bruge forlængerslangen.

For at fastgøre forbindes den bredere ende af slangen til dampudløbet på en sådan måde, at sikkerhedsklemmen klikker på plads.

G, H. Nylon og rustfri børste

Sæt den store dyse (E) i hakket på den runde børste (3D), og drej den med uret, indtil den klikker (3D). Tag den runde børste ud efter brug ved at dreje den mod uret.

K. Forlængerør x 3

Hvis rengøringsområdet er svært at nå, eller rengøringsmidlet bruges til at rengøre gulve eller glas på høje steder, kan det bruges med et forlængerør. Driftsmetoden som følger: Tilslut enden af forlængerøret til dampudløbet, indtil den faste lås er spændt helt ind i hullet på forlængerøret (som i Big dysen 3B) og låst på plads med lyden af klik betyder installation er komplet. Bemærk, at brug af forlængerøret vil sænke dampens temperatur. Afhængig af temperaturen på røret kan dampen, der kommer fra dysen, variere.

I. Gulvbørste

Brug gulvbørsten til rengøring af gulvet.

Forbind to eller tre forlængerknolde (K) sammen til enheden. Den anden ende af forlængerørerne fastgøres til gulvbørsten. Tryk på knapperne på siderne af børsten for at åbne fastgørelsesklemmerne, sæt gulvhåndklædet (L) i de åbnede klemmer. Fjern håndklædet efter brug og tør / vask inden næste brug.

Rengøring:

1. Træk stikket ud af stikkontakten inden rengøring.

2. Lad damprenseren køle af inden opbevaring.

3. Tør damprenseren og tilbehør med en fugtig klud. Lad alle dele fuldstændigt.

Opbevaring:

Alle dele skal være helt tørre før opbevaring.

- Opbevar altid damprenseren et tørt, rent og støvfrit sted.

- Opbevar damprenseren under lås, placer den, så enheden ikke er tilgængelig for børn.

Fejlfinding

Problem:

Der kommer ingen damp ud af dysen

Årsag: Stikket er ikke sat i stikkontakten

Løsning: Sæt enheden i stikkontakten

Årsag: Intet vand i tanken

Løsning: Tilsæt vand i tanken.

Årsag: Dampknop ikke trykket

Løsning: Slip børnesikringen, og tryk på dampknappen.

Problem:

Kun det grønne lys er tændt. Det røde lys tændes ikke.

Årsag: Lys brudt

Løsning: Kontakt den centrale service.

Problem:

Det røde lys tændes altid, det grønne lys tændes ikke.

Årsag: Indvendige elektriske dele er brudt eller termostat ødelagt

Løsning: Kontakt den centrale service.

Problem:

Flimrende rødt lys

Årsag: Mangel på vand eller dårlig forbindelse til lysnettet.

Løsning: Kontroller, om enheden er tilsluttet korrekt og tilsluttet lysnettet. Tilsæt vand. Hvis flimringen fortsætter, bedes du kontakte den centrale service.

Problem:

Vand, der strømmer fra dysen

Årsag: Ikke brugt i lang tid, og dampen i dysen / tilbehøret kondenserer.

Løsning: Normalt fænomen. Tryk på dampudløserknappen i 2 sekunder.

Hvis enheden stadig spyder vand fra dysen for meget vand i enheden.

Kontakt den centrale service, hvis der efter længere brug stadig vand, der strømmer fra dysen.

Andre problemer:

Damp, der kommer ud af enheden fra andre steder end dampdysen.

Plastisk deformation eller blødgøring.

Når enheden er tom, eller dampen er frigivet, kan den stadig ikke åbne sikkerhedshætten (1)

Løsning: Kontakt den centrale service.

Teknisk data:

Spænding: 220-240V ~ 50/60 Hz

Kapacitet: 400 ml

Effekt: 1200 W

Maksimal effekt: 2000 W.



Af hensyn til miljøet . Venligst overfør papemballage til affaldspapir. Hæld polyethylenposer (PE) i plastbeholderen Slidt enhed skal returneres til det relevante punkt opbevaring, fordi det er farligt i enheden ingredienser kan udgøre en trussel for miljøet. Den elektriske enhed skal overleveres for at begrænse dets genanvendelse og brug. Hvis i enheden der er batterier, fjern dem og vende tilbage til punktet opbevares separat.

УМОВИ БЕЗПЕКИ

ВАЖЛИВІ ВКАЗІВКИ З БЕЗПЕКИ ВИКОРИСТАННЯ

БУДЬ ЛАСКА, ЧИТАЙТЕ УВАЖНО І ЗБЕРЕЖАЙТЕ ДЛЯ МАЙБУТНЬОЇ ДОВІДКИ

Умови гарантії відрізняються, якщо пристрій використовується в комерційних цілях.

1. Перед використанням продукту уважно прочитайте та завжди дотримуйтесь наведених нижче інструкцій. Виробник не несе відповідальності за будь-які збитки, спричинені неправильним використанням.
2. Продукт використовується лише в приміщенні. Не використовуйте виріб з будь-якою метою, яка не сумісна з його застосуванням.
3. Придатна напруга 230 В, ~ 50 Гц. З міркувань безпеки недоцільно підключати кілька пристроїв до однієї розетки.
4. Будьте обережні при використанні дітей. Не дозволяйте дітям гратись із виробом. Не дозволяйте дітям або людям, які не знають пристрій, використовувати його без нагляду.
5. **ПОПЕРЕДЖЕННЯ:** Цим пристроєм можуть користуватися діти віком від 8 років та особи з обмеженими фізичними, сенсорними чи розумовими можливостями, або особи, які не мають досвіду чи знань про пристрій, лише під наглядом особи, відповідальної за їх безпеку, або якщо вони проінструктовані щодо безпечного використання пристрою та знають про небезпеку, пов'язану з його експлуатацією. Діти не повинні гратись із пристроєм. Чищення та обслуговування пристрою не повинні проводити діти, якщо вони не старші 8 років, і ці заходи проводяться під наглядом.
6. Після закінчення використання виробу завжди пам'ятайте, що обережно виймайте вилку з розетки, тримаючи розетку рукою. Ніколи не тягніть за силовий кабель !!!
7. Ніколи не залишайте виріб підключеним до джерела живлення без нагляду. Навіть коли користування перервано на короткий час, вимкніть його з мережі, вимкніть живлення.
8. Ніколи не кладіть у воду кабель живлення, вилку або весь пристрій. Ніколи не піддавайте виріб атмосферним умовам, таким як прямі сонячні промені або дощ тощо. Ніколи не використовуйте виріб у вологих умовах.
9. Періодично перевіряйте стан кабелю живлення. Якщо кабель живлення пошкоджений, виріб слід звернути до місця професійного обслуговування для заміни, щоб уникнути небезпечних ситуацій.
10. Ніколи не використовуйте виріб із пошкодженим кабелем живлення, якщо він впав або пошкоджений будь-яким іншим способом або якщо він не працює належним чином. Не намагайтеся самостійно ремонтувати дефектний виріб, оскільки це може призвести до ураження електричним струмом. Завжди повертайте пошкоджений пристрій у місце професійного обслуговування, щоб його відремонтувати. Усі ремонти можуть виконувати лише уповноважені спеціалісти з обслуговування. Неправильно проведений ремонт може спричинити небезпечні ситуації для користувача.

11. Ніколи не кладіть виріб на гарячі або теплі поверхні або на кухонні прилади, такі як електрична піч або газовий пальник, або поблизу них.
12. Ніколи не використовуйте виріб поблизу горючих речовин.
13. Не дозволяйте шнуру звисати над краєм прилавка.
14. Якщо чайник переповнений, він може виплескати окріп.
15. Ніколи не спрямовуйте пароочищувач на себе, інших людей, тварин чи електроприлади, наприклад духовку.
16. Ви можете використовувати пристрій лише з оригінальними аксесуарами.
17. Не перекривайте отвори машини і не вставляйте в отвори будь-які предмети.
18. Не нахилийте пристрій більше ніж на 45 градусів. Пристрій розроблено для роботи в прямому положенні.
19. Перш ніж заливати воду в пристрій, відключіть його від джерела живлення.
20. У воду, яка використовується в пристрої, не додається жодна речовина: засоби для видалення накипу, ароматичні масла, миючі засоби.
21. Переконайтесь, що кришка резервуара для води щільно прикручена до пристрою.

Опис пристрою:

1. Запобіжний ковпачок
2. Заправний отвір
3. Замок кріплення
4. Відвід для пари
5. Світловий індикатор
6. Блокування від дітей
7. Паровий курок
8. Вилка живлення

Вкладення:

- A. Лійка × 1
- B. Мірний стакан × 1
- C. Комплект рушників × 1
- D. Плоска щітка × 1
- E. Велика насадка × 1
- F. Подовжувальний шланг × 1
- G. Нейлонова щітка × 1
- H. Нержавіюча щітка × 1
- I. Щітка для підлоги × 1
- J. З'єднання щітки для підлоги X1
- K. Подовжувальна трубка × 3
- L. Рушник для щітки для підлоги × 1

ПОПЕРЕДЖЕННЯ: - Спочатку перевірте непомітну ділянку, чи придатний матеріал, який ви збираєтеся очистити, для очищення пароочисником, наприклад:

Пар може призвести до відцвітання лакованого дерева або шкіри.

Незахищена деревина може набрякнути.

Пара може видалити захисні шари воску.

Під впливом пари пластмаси можуть пофарбуватися.

М'які пластмаси можуть деформуватися під впливом пари.

Холодне скло або дзеркальні поверхні можуть лопнути під впливом гарячої пари.

- Ніколи не наповняйте пароочисник рідинами, крім води.

- Ні в якому разі не кладіть пароочисник або окремі деталі в посудомийну машину. Його було б знищено.

- Припиніть користуватися пароочищувачем, якщо його пластикові деталі мають тріщини, ламаються або деформуються.

Замінійте лише пошкоджені деталі відповідними оригінальними запасними частинами.

- Не використовуйте пароочисник з порожнім баком. Після того, як ємність для води витрачена, витягніть штепсельну вилку, щоб уникнути її перегріву.

- Якщо ви хочете почистити вікна, спочатку потрібно прогріти їх, наприклад, подаючи пар на більшу ділянку на більшій відстані, а потім з більш близької.

- Надягаючи рукавички, захисні окуляри та засоби захисту органів дихання, намагаючись видалити шкідливі для здоров'я речовини.

Перед першим використанням:

Видаліть з пристрою всі пакувальні матеріали та наклейки. Очистіть пристрій чистою і вологою ганчіркою. Відкрийте пристрій, покрутивши захисний ковпачок (1) за годинниковою стрілкою. Залийте водою і вилийте воду. Це видалить задирки та заводські забруднення зсередини пристрою. Потім перейдіть до нормальної роботи.

Операція:

1. Покладіть пароочищувач на суху і рівну поверхню та відкрийте запобіжний ковпачок (1). Для цього щільно натисніть на ковпачок

вниз і поверніть кришку проти годинникової стрілки.

2. За допомогою мірної чашки (B) та лійки (A) наповніть пристрій водою. Максимальна ємність - 400 мл. Ми пропонуємо заповнити до 350 мл, щоб отримати кращу продуктивність та більше виробництва пари. Якщо в резервуарі більше 350 мл, то в парі протягом перших 2 хвилин використання може бути трохи води.

Особливі повідомлення:

Будь ласка, використовуйте чисту воду (дрібні тверді частинки можуть перекрити трубу або призвести до поломки машини)
Якщо водопровідна вода у вашому районі жорстка або дуже жорстка, ми пропонуємо використовувати суміш водопровідної та дистильованої води.

Будь ласка, не додайте менше 150 мл води.

3. Закрийте кришку, обертаючи її проти годинникової стрілки.

4. Вставте штепсельну вилку в розетку. Загориться червоне світло, що вказує на нагрівання.

5. Як тільки загориться зелене світло, пристрій готовий до роботи. Зверніть увагу, що під час роботи червоне світло вмикається і вимикається. Будь ласка, використовуйте лише раз, коли загориться зелене світло. В іншому випадку пристрій буде капати і розпорошувати гарячу воду.

6. Поверніть дитячий замок (6) у положення Увімк. Потім натисніть паровий курок (7). Steam буде випущений безпосередньо.

Пам'ятайте, що ви завжди повинні продовжувати натискати паровий курок (7), коли ви відпустите паровий курок (7), блокування від дітей (6) повернеться у положення Вимк.

Після закінчення або резервуар для води порожній:

Якщо фінішер (пара не утворюється):

1. Відключіть пристрій від електромережі.

2. Натисніть на паровий спусковий гачок (7) і тримайте його натиснутим, поки більше не буде утворюватися пара.

3. Зачекайте, поки пристрій охолоне приблизно 12-20 хвилин, залежно від кількості залишку пари всередині.

4. Повільно відкрутіть запобіжний ковпачок (1) і почекайте кілька хвилин, щоб залишилася волога вийшла.

Якщо в баку більше не буде води, пристрій перестане виробляти пару. Вода повинна бути заправлена. Для цього виконайте наведені нижче дії.

1. Відключіть пристрій від електромережі.

2. Натисніть на паровий спусковий гачок (7) і тримайте його натиснутим, поки більше не буде утворюватися пара.

3. Зачекайте, поки пристрій охолоне приблизно 12-20 хвилин, залежно від кількості залишку пари всередині.

4. Повільно відкрутіть запобіжний ковпачок (1) і почекайте кілька секунд, поки залишиться пара.

5. Повільно заповніть резервуар для води водою або водопровідною водою та сумішшю дистильованої води. Не додавайте більше 400 мл.

6. Знову закрийте запобіжний ковпачок (1).

ПРИМІТКА:

Парочисник має систему захисту від перегріву. Він автоматично вимкнеться, якщо перегріється. Зверніть увагу, що пристрій може зламатися, якщо використовувати його занадто багато разів із порожнім баком. Будь ласка, переконайтесь, що під час роботи в баку постійно є достатня кількість води.

Опис та використання аксесуарів:

D. Плоска кисть

Вставте велику насадку в виріз плоскої щітки (3C) і поверніть її за годинниковою стрілкою, доки вона не клацне (3C). Він може очистити плоскі поверхні, такі як вікна тощо. Після використання вийміть плоску щітку, повернувши її проти годинникової стрілки. Для прибирання столів та стільців, книжкових шаф або прасування одягу покладіть на плоску щітку білий рушник (3C).

E. Велика насадка

Велика насадка корисна при чистенні кутів.

Для кріплення підключіть ширший кінець сопла до виходу пари таким чином, щоб запобіжний затискач клацнув на місці. (3B)

F. Подовжувальний шланг

Якщо поверхня, яку ви намагаєтесь почистити, важкодоступна, використовуйте подовжувальний шланг.

Для кріплення приєднайте ширший кінець шланга до отвору для пари таким чином, щоб запобіжний затискач зафіксувався на своєму місці.

G, H. Нейлон та щітка з нержавіючої сталі

Вставте велику насадку (E) у виріз круглої щітки (3D) і поверніть її за годинниковою стрілкою, доки вона не клацне (3D). Після використання вийміть круглу щітку, повернувши її проти годинникової стрілки.

K. Подовжувальна трубка x 3

Якщо до місця для чистення важко дістатися або миючий засіб використовується для чистення підлоги або скла у високих місцях, його можна використовувати з подовжувальною трубкою. Метод роботи такий: підключіть кінець подовжувача до виходу пари, доки фіксований замок повністю не зафіксується в отворі подовжувача (як у великій насадці 3B) і зафіксується на місці зі звуком клацання завершено. Зверніть увагу, що використання подовжувальної трубки низить температуру пари. Залежно від температури трубки пара, що надходить із сопла, може змінюватися.

I. Щітка для підлоги

Під час чистення підлоги використовуйте щітку для підлоги.

Підключіть до пристрою дві-три бульби розширення (K). Інший кінець подовжувальних трубок прикріпіть до щітки для підлоги. 3 боків щітки натисніть кнопки, щоб відкрити затискачі, вставте рушник для підлоги (L) у розкриті затискачі. Після використання вийміть рушник і висушіть / помийте перед наступним використанням.

Прибирання:

1. Перед чищенням витягніть штепсельну вилку з розетки.
2. Дайте парогенератору охолонути перед зберіганням.
3. Протріть пароочисувач та аксесуари вологою ганчіркою. Нехай усі деталі повністю.

Зберігання:

Перед зберіганням усі деталі повинні бути повністю сухими.

- Завжди зберігайте пароочисник у сухому, чистому та без пилу місці.

- Зберігайте пароочисувач під замком, розмістіть його таким чином, щоб пристрій був недоступний для дітей.

Вирішення проблем

Проблема:

Пара не виходить із сопла

Причина: Вилка не вставлена в розетку

Рішення: Підключіть пристрій до розетки

Причина: У баку немає води

Рішення: Додайте воду в бак.

Причина: Кнопка Steam не натиснута

Рішення: Зніміть блокування від дітей і натисніть кнопку відпарювання.

Проблема:

Горить лише зелене світло. Червоне світло не вмикається.

Причина: світло зламане

Рішення: Зверніться до центральної служби.

Проблема:

Червоне світло завжди горить, зелене світло не вмикається.

Причина: Внутрішні електричні деталі пошкодані або не працює термостат

Рішення: Зверніться до центральної служби.

Проблема:

Мерехтливе червоне світло

Причина: Нестача води або погане підключення до електромережі.

Вирішення: Перевірте, чи пристрій правильно підключений до мережі та повністю підключений до електромережі. Додайте води.

Якщо мерехтіння не зникає, зверніться до центральної служби.

Проблема:

Вода, що тече із сопла

Причина: Не використовується тривалий час, і пара в соплі / аксесуарах конденсується.

Рішення: нормальне явище. Натисніть кнопку випуску пари протягом 2 секунд.

Якщо пристрій все ще викидає воду з сопла занадто багато води в пристрої.

Якщо після тривалого використання нерухома вода, що витікає з сопла, зверніться до центральної служби.

Інші проблеми:

Пара виходить з пристрою з інших місць, крім парового сопла.

Пластична деформація або розм'якшення.

Після того, як пристрій порожній або пара виділяється, все ще не вдається відкрити захисний ковпачок (1)

Рішення: Зверніться до центральної служби.

Технічні дані:

Напруга: 220-240 В ~ 50/60 Гц

Ємність: 400 мл

Потужність: 1200 Вт

Максимальна потужність: 2000 Вт

**TURVALLISUUSOLOSUHTEET
TARKEITA KÄYTTÖTURVALLISUUSOHJEITA
LUE HUOLELLISESTI JA PIDÄ TULEVAISUUDESSA**

Takuuehdot ovat erilaiset, jos laitetta käytetään kaupallisiin tarkoituksiin.

1. Lue huolellisesti ennen tuotteen käyttöä ja noudata aina seuraavia ohjeita. Valmistaja ei ole vastuussa väärinkäytöstä johtuvista vahingoista.
2. Tuotetta saa käyttää vain sisätiloissa. Älä käytä tuotetta mihinkään tarkoitukseen, joka ei ole yhteensopiva sen sovelluksen kanssa.
3. Soveltuva jännite on 230 V, ~ 50 Hz. Turvallisuussyistä ei ole asianmukaista liittää useita laitteita yhteen pistorasiaan.
4. Ole varovainen käyttäessäsi lapsia. Älä anna lasten leikkiä tuotteella. Älä anna lasten tai muiden, jotka eivät tunne laitetta, käyttää sitä ilman valvontaa.
5. VAROITUS: Tätä laitetta saavat käyttää yli 8-vuotiaat lapset ja henkilöt, joiden fyysiset, sensoriset tai henkiset ominaisuudet ovat heikentyneet, tai henkilöt, joilla ei ole kokemusta tai tietoa laitteesta, vain heidän turvallisuudestaan vastaavan henkilön valvonnassa jos heitä on opastettu laitteen turvalliseen käyttöön ja he ovat tietoisia laitteen toimintaan liittyvistä vaaroista. Lasten ei tule leikkiä laitteella. Lapset eivät saa puhdistaa ja huoltaa laitetta, elleivät he ole yli 8-vuotiaita ja nämä toimet suoritetaan valvonnassa.
6. Kun olet lopettanut tuotteen käytön, muista aina irrottaa pistoke pistorasiasta pitämällä pistorasiaa kädelläsi. Älä koskaan vedä virtajohtoa !!!
7. Älä koskaan jätä tuotetta kytkettynä virtalähteeseen ilman valvontaa. Katkaise virta verkosta, irrota virta, vaikka käyttö keskeytyisi lyhyeksi ajaksi.
8. Älä koskaan työnnä virtajohtoa, pistoketta tai koko laitetta veteen. Älä koskaan altista tuotetta ilmasto-olosuhteille, kuten suoralle auringonvalolle tai sateelle. Älä koskaan käytä tuotetta kosteissa olosuhteissa.
9. Tarkista virtakaapelin kunto säännöllisesti. Jos virtajohto on vaurioitunut, tuote on käännettävä ammattimaiselle huolto paikalle vaihdettavaksi vaarallisten tilanteiden välttämiseksi.
10. Älä koskaan käytä tuotetta vahingoittuneen virtajohdon kanssa tai jos se on pudonnut tai vahingoittunut millään muulla tavalla tai jos se ei toimi kunnolla. Älä yritä korjata viallista tuotetta itse, koska se voi aiheuttaa sähköiskun. Käännä vaurioitunut laite aina ammattitaitoiseen huoltoon sen korjaamiseksi. Vain valtuutetut huoltoammattilaiset voivat tehdä kaikki korjaukset. Väärin tehty korjaus voi aiheuttaa käyttäjälle vaarallisia tilanteita.
11. Älä koskaan laita tuotetta kuumien tai lämpimien pintojen tai keittiökoneiden, kuten sähköuunin tai kaasupolttimen, päälle tai lähelle niitä.
12. Älä koskaan käytä tuotetta palavien aineiden lähellä.
13. Älä anna johdon roikkua tiskin reunan yli.
14. Jos kattila on liian täynnä, se voi vuotaa kiehuvaa vettä.
15. Älä koskaan osoita höyrypuhdistinta itseäsi, muita ihmisiä, eläimiä tai sähkölaitteita, kuten uuneja.
16. Voit käyttää laitetta vain alkuperäisten lisävarusteiden kanssa.
17. Älä tuki koneen aukkoja tai työnnä mitään esineitä aukkoihin.
18. Älä kallista laitetta yli 45 astetta. Laite on suunniteltu toimimaan suorassa asennossa.
19. Irrota se virtalähteestä ennen veden kaatamista yksikköön.
20. Laitteessa käytetty vesi ei lisää mitään aineita: kalkinpoistoainetta, aromaattisia öljyjä, puhdistusaineita.
21. Varmista, että vesisäiliön kansi on kiinnitetty tiukasti laitteeseen.

Laittekuvaus:

1. Turvakorkki 2. Täyttöaukko 3. Kiinnityslukko 4. Höyrynpisto
5. Merkkivalo 6. Lapsilukko 7. höyryliipaisin 8. Virtapistoke

Liitteet:

Suppilo × 1 B.Mittauskuppi × 1 C.Pyyhepaketti × 1 D.Litteä harja x 1
Suuri suutin x 1 F.Jatkoletku × 1 G.Nailonharja x 1 H.Ruostumaton harja x 1
Lattiaharja x 1 J.Lattiaharjan X1 liitäntä K.Pidennysputki x 3
Lattiaharjapyyhe x1

VAROITUS: - Tarkista ensin huomaamaton alue, sopiiko puhdistettava materiaali puhdistaa höyrypuhdistimella, esimerkiksi:

Höyry voi joutaa lakatun puun tai nahan haalistumiseen.

Suojaamaton puu voi turvota.

Höyry voi poistaa suojaavat vahakerrokset.

Muovit voivat sävyä, jos ne altistuvat höyrylle.

Pehmeät muovit voivat muodonmuutoksia joutuessaan höyrylle.

Kylmä lasi- tai peilipinta voi räjähtää, jos se altistuu kuumalle höyrylle.

- Älä koskaan täytä höyrypuhdistinta muilla nesteillä kuin vedellä.

- Älä missään tapauksessa aseta höyrypuhdistinta tai yksittäisiä osia astianpesukoneeseen. Se tuhoutuisi.

- Lopeta höyrypuhdistimen käyttö, jos sen muoviosissa on halkeamia tai murtumia tai ne ovat vääntyneet. Vaihda vaurioituneet osat vain vastaaviin alkuperäisiin varaosiin.

- Älä käytä höyrypuhdistinta tyhjällä säiliöllä. Kun vesisäiliö on käytetty loppuun, vedä verkkopistokkeesta sen ylikuumentumisen välttämiseksi.

- Jos haluat puhdistaa ikkunat, sinun on ensin lämmitettävä ne esim. Levittämällä höyryä suuremmalle alueelle suuremmalle etäisyydelle ja sitten lähemmältä.

- Käytä suojakäsineitä, suojalaseja ja hengityssuojaimia, kun yrität poistaa terveydelle haitallisia aineita.

Ennen ensimmäistä käyttöä:

Poista kaikki pakkausmateriaalit ja tarrat laitteesta. Puhdista laite puhtaalla ja kostealla liinalla. Avaa laite kiertämällä turvakorkkia (1) myötöpäivään. Täytä vedellä ja kaada vesi ulos. Tämä poistaa mahdolliset purseet ja tehtaan lian laitteen sisältä. Jatka sitten normaalia toimintaa.

Operaatio:

1. Aseta höyrypuhdistin kuivalle ja tasaiselle pinnalle ja avaa turvasuojus (1). Paina korkki tiukasti alaspäin ja käännä sitä vastapäivään.

2. Täytä laite vedellä mittakupilla (B) ja suppilolla (A). Suurin tilavuus on 400 ml. Suosittelemme, että täytät jopa 350 ml, jotta saavutat paremman suorituskyvyn ja lisää höyryntuotantoa. Jos säiliössä on yli 350 ml, höyryssä voi olla jonkin verran vettä ensimmäisen 2 minuutin käytön ajan.

Erityiset huomautukset:

Käytä puhdasta vettä (pienet kiinteät hiukkaset voivat tukkia putken tai aiheuttaa laitevian)

Jos alueellasi oleva vesijohtovesi on kovaa tai erittäin kovaa, suosittelemme käyttämään sekoitusta vesijohtovettä ja tislattua vettä.

Älä lisää alle 150 ml vettä.

3. Sulje korkki kiertämällä sitä vastapäivään.

4. Työnnä verkkopistoke pistorasiaan. Punainen valo syttyy osoittaen lämmitystä.

5. Kun vihreä valo syttyy, laite on käyttövalmis. Huomaa, että punainen valo syttyy ja sammuu käytön aikana. Käytä vain, kun vihreä valo syttyy. Muuten laite tippuu ja suihkuttaa kuumaa vettä.

6. Käännä lapsilukko (6) päälle-asentoon. Paina sitten höyryliipaisinta (7). Steam julkaistaan suoraan. Muista, että sinun on aina painettava höyryn liipaisinta (7), kun vapautat höyryn liipaisimen (7), lapsilukko (6) palautuu Pois-asentoon.

Kun olet valmis tai vesisäiliö on tyhjä:

Jos viimeistelijä (höyryä ei synny):

1. Irrota laite verkkovirrasta.

2. Paina höyryn liipaisinta (7) ja pidä sitä painettuna, kunnes höyryä ei enää synny.

3. Odota laitteen jäähtymistä noin 12-20 minuuttia riippuen sisällä olevan jäljellä olevan höyryn määrästä.

4. Kierrä turvasuojus (1) hitaasti auki ja odota muutama minuutti, kunnes jäljellä oleva kosteus poistuu.

Jos säiliössä ei ole enää vettä, laite lopettaa höyryn muodostumisen. Vesi on täytettävä uudelleen. Voit tehdä sen seuraavasti:

1. Irrota laite verkkovirrasta.

2. Paina höyryn liipaisinta (7) ja pidä sitä painettuna, kunnes höyryä ei enää synny.

3. Odota laitteen jäähtymistä noin 12-20 minuuttia riippuen sisällä olevan jäljellä olevan höyryn määrästä.

4. Kierrä turvakorkki (1) hitaasti auki ja odota muutama minuutti, kunnes jäljellä oleva höyry pääsee poistumaan.

5. Täytä vesisäiliö hitaasti vedellä tai vesijohtovedellä ja tislattulla vedellä. Älä laita enempää kuin 400 ml.

6. Sulje turvakorkki (1) uudelleen.

ILMOITUS:

Höyrypuhdistimessa on ylikuumentumissuoja. Se sammuu automaattisesti, jos se ylikuumentuu. Huomaa, että laite saattaa rikkoutua, jos sitä käytetään liian monta kertaa säiliön ollessa tyhjä. Varmista, että käytön aikana säiliössä on jatkuvasti tarpeeksi vettä.

Lisävarusteiden kuvaus ja käyttö:

D. tasainen harja

Työnnä iso suutin litteän harjan loveen (3C) ja käännä sitä myötöpäivään, kunnes se napsahtaa (3C). Se voi puhdistaa tasaiset pinnat, kuten ikkunat jne. Ota käytön jälkeen tasainen harja kiertämällä sitä vastapäivään.

Laita pöytä ja tuolit, kirjahyllyt tai vaatteiden silitys litteälle harjalle (3C) valkoinen pyyhe.

E. iso suutin

Iso suutin on hyödyllinen kulmien puhdistuksessa.

Kiinnitä liittäimellä suuttimen leveämpi pää höyryaukkoon siten, että turvaklipsi napsahtaa paikalleen. (3B)

F. Jatkoletku

Käytä pidennysletkua, jos pinta, jota yrität puhdistaa vaikeasti saavutettavissa.

Liitä letkun leveämpi pää höyryaukkoon siten, että kiinnike napsahtaa paikalleen.

G, H.Nylon ja ruostumaton harja

Aseta iso suutin (E) pyöreän harjan loveen (3D) ja käännä sitä myötäpäivään, kunnes se napsahtaa (3D). Ota käytön jälkeen pyöreä harja kiertämällä sitä vastapäivään.

K. Jatkoputki x 3

Jos puhdistusaluetta on vaikea päästä tai puhdistusainetta käytetään lattian tai lasin puhdistamiseen korkeissa paikoissa, sitä voidaan käyttää jatkoletkun kanssa. Toimintatapa seuraavasti: kytke jatkoputken pää höyrynpistoaukkoon, kunnes kiinteä lukko on täysin taivutunut jatkoputken reikään (kuten isossa suuttimessa 3B) ja lukittu paikalleen napsauttamalla kuuluu asennus. on valmis. Huomaa, että jatkoputken käyttö laskee höyryn lämpötilaa. Suuttimesta tuleva höyry voi vaihdella putken lämpötilan mukaan.

I. Lattiaharja

Käytä lattiaa puhdistettaessa lattiaharjaa.

Liitä kaksi tai kolme jatkoletua (K) yhteen laitteeseen. Kiinnitä jatkoputkien toinen pää lattiaharjaan. Paina harjan sivuilla olevia painikkeita avataksesi kiinnittimet, työnnä lattiapyyhe (L) avattuihin pidikkeisiin. Poista käytön jälkeen pyyhe ja kuivaa / pese ennen seuraavaa käyttöä.

Siivous:

1. Vedä verkkopistoke pistorasiasta ennen puhdistamista.
2. Anna höyrypuhdistimen jäähtyä ennen varastointia.
3. Pyyhi höyrypuhdistin ja lisävarusteet kostealla liinalla. Anna kaikki osat kokonaan.

Varastointi:

Kaikkien osien on oltava täysin kuivia ennen varastointia.

- Säilytä höyrypuhdistinta aina kuivassa, puhtaassa ja pölyttömässä paikassa.
- Säilytä höyrypuhdistinta lukituksen alla, aseta se siten, että laite ei ole lasten ulottuvilla.

Ongelmien kartoittaminen

Ongelma:

Suuttimesta ei tule höyryä

Syy: Pistoketta ei ole asetettu pistorasiaan

Ratkaisu: Kytke laite pistorasiaan

Syy: Säiliössä ei ole vettä

Ratkaisu: Lisää vettä säiliöön.

Syy: Höyrypainiketta ei ole painettu

Ratkaisu: Vapauta lapsilukko ja paina höyrypainiketta.

Ongelma:

Vain vihreä valo palaa. Punainen valo ei syty.

Syy: Valo rikki

Ratkaisu: Ota yhteys keskuspalveluun.

Ongelma:

Punainen valo palaa aina, vihreä valo ei syty.

Syy: Sisäiset sähköosat ovat rikkoutuneet tai termostaatti rikkoutunut

Ratkaisu: Ota yhteys keskuspalveluun.

Ongelma:

Välkkyvä punainen valo

Syy: Veden puute tai heikko yhteys verkkovirtaan.

Ratkaisu: Tarkista, että laite on kytketty oikein ja liitetty verkkovirtaan. Lisää vesi. Jos välkkyminen jatkuu, ota yhteyttä keskuspalveluun.

Ongelma:

Suuttimesta virtaava vesi

Syy: Ei käytetä pitkään aikaan ja suuttimessa / lisävarusteissa oleva höyry tiivistyy.

Ratkaisu: Normaali ilmiö. Paina höyryn vapautuspainiketta 2 sekunnin ajan.

Jos laite edelleen roiskuu vettä suuttimesta, laitteessa on liikaa vettä.

Jos pidemmän käytön jälkeen suuttimesta virtaa vielä vettä, ota yhteys keskuspalveluun.

Muut ongelmat:

Höyry tulee laitteesta muualta kuin höyrysuuttimesta.

Plastinen muodonmuutos tai pehmeneminen.

Kun laite on tyhjä tai höyry on vapautunut, turvakorkin avaaminen ei vielä onnistu (1)

Ratkaisu: Ota yhteyttä keskuspalveluun.

Tekniset tiedot:

Jännite: 220–240 V ~ 50/60 Hz

Tilavuus: 400 ml

Teho: 1200 W

Suurin teho: 2000 W

Kantakaamme huolta ympäristöstä. Puhdistusainetta käytetään paperikierrätykseen. Polyeteenipussit (PE) tulee laittaa muovien kierrätysastiaan. Loppuun käytetyt laitteet tulee toimittaa asianmukaiseen keräyspisteeseen, koska laitteiden sisältämät vaaralliset aineosat voivat olla ympäristölle vahingollisia. Sähkölaite tulee toimittaa siten, että sen uudelleenkäyttö on estetty. Jos laitteessa on paristo, paristo tulee poistaa ja toimittaa erillisesti keräyspisteeseen.



УСЛОВИЯ БЕЗОПАСНОСТИ

ВАЖНЫЕ ИНСТРУКЦИИ ПО БЕЗОПАСНОСТИ ИСПОЛЬЗОВАНИЯ
ПОЖАЛУЙСТА, ПРОЧИТАЙТЕ ВНИМАТЕЛЬНО И СОХРАНИТЕ ДЛЯ БУДУЩЕГО
ИСПОЛЬЗОВАНИЯ

Условия гарантии отличаются, если устройство используется в коммерческих целях.

1. Перед использованием продукта внимательно прочтите и всегда соблюдайте следующие инструкции. Производитель не несет ответственности за любой ущерб, возникший в результате неправильного использования.
2. Изделие разрешено использовать только в помещении. Не используйте продукт в каких-либо целях, несовместимых с его применением.
3. Применимое напряжение 230 В, ~ 50 Гц. По соображениям безопасности не рекомендуется подключать несколько устройств к одной розетке.
4. Будьте осторожны при использовании в присутствии детей. Не позволяйте детям играть с изделием. Не позволяйте детям или людям, не знакомым с устройством, использовать его без присмотра.
5. ПРЕДУПРЕЖДЕНИЕ. Это устройство могут использовать дети старше 8 лет и лица с ограниченными физическими, сенсорными или умственными способностями, а также лица без опыта или знаний устройства только под наблюдением лица, ответственного за их безопасность, или если они были проинструктированы о безопасном использовании устройства и осведомлены об опасностях, связанных с его использованием. Дети не должны играть с устройством. Дети не должны чистить и обслуживать устройство, если им не исполнилось 8 лет, и эти действия выполняются под присмотром взрослых.
6. По окончании использования продукта всегда не забывайте осторожно вынимать вилку из розетки, придерживая ее рукой. Никогда не тяните за шнур питания !!!
7. Никогда не оставляйте изделие подключенным к источнику питания без присмотра. Даже если использование прерывается на короткое время, отключите его от сети, отключите питание.
8. Никогда не опускайте шнур питания, вилку или все устройство в воду. Никогда не подвергайте продукт воздействию атмосферных условий, таких как прямой солнечный свет, дождь и т. Д. Никогда не используйте продукт во влажных условиях.
9. Периодически проверяйте состояние кабеля питания. Если шнур питания поврежден, продукт следует заменить в специализированном сервисном центре, чтобы избежать опасных ситуаций.
10. Никогда не используйте продукт с поврежденным шнуром питания, если его уронили, повредили иным образом, или если он не работает должным образом. Не пытайтесь самостоятельно отремонтировать неисправный продукт, так как это может привести к поражению электрическим током. Всегда отправляйте поврежденное устройство в специализированный сервисный центр для его ремонта. Ремонт может быть выполнен только авторизованными специалистами сервисной службы. Неправильно выполненный ремонт может создать опасные ситуации для пользователя.
11. Никогда не кладите изделие на горячие или теплые поверхности или кухонные приборы, такие как электрическая духовка или газовая горелка, или рядом с ними.
12. Никогда не используйте продукт рядом с горячими вещами.
13. Следите за тем, чтобы шнур не свешивался с края прилавка.
14. Если чайник переполнен, из него может пролиться кипящая вода.
15. Никогда не направляйте пароочиститель на себя, других людей, животных или электрические приборы, например духовки.

16. Вы можете использовать устройство только с оригинальными аксессуарами.
17. Не закрывайте отверстия на машине и не вставляйте в отверстия какие-либо предметы.
18. Не наклоняйте устройство более чем на 45 градусов. Устройство предназначено для работы в прямом положении.
19. Перед тем, как налить воду в агрегат, отключите его от электросети.
20. В воду, используемую в устройстве, не добавляйте никаких веществ: средств для удаления накипи, ароматических масел, чистящих средств.
21. Убедитесь, что крышка резервуара для воды плотно прикручена к устройству.

Описание устройства:

1. Защитный колпачок 2. Заливное отверстие 3. Фиксатор насадки 4. Выпуск пара
5. Световой индикатор 6. Замок от детей 7. Пусковой механизм для подачи пара 8. Вилка питания

Вложения:

- A. Воронка × 1 B. Мерный стакан × 1 C. Набор полотенец × 1 D. Плоская щетка × 1
- E. Большая насадка × 1 F. Удлинительный шланг × 1 G. Нейлоновая щетка × 1 H. Щетка для нержавеющей стали × 1
- I. Щетка для пола × 1 J. Присоединение щетки для пола X1 K. Удлинитель × 3
- L. полотенце с щеткой для пола × 1

ПРЕДУПРЕЖДЕНИЕ: - Сначала проверьте незаметную область, подходит ли материал, который вы собираетесь очистить, для очистки с помощью парочистителя, например:

Пар может вызвать выцветание лакированного дерева или кожи.

Незащищенная древесина может разбухнуть.

Пар может удалить защитные слои воска.

Пластик может окрашиваться под воздействием пара.

Мягкий пластик может деформироваться под воздействием пара.

Холодное стекло или зеркальные поверхности могут лопнуть под воздействием горячего пара.

- Никогда не заполняйте парочиститель другими жидкостями, кроме воды.
- Ни в коем случае не помещайте парочиститель или отдельные детали в посудомоечную машину. Он будет уничтожен.
- Прекратите использование парочистителя, если на его пластиковых деталях есть трещины, трещины или деформации. Заменяйте поврежденные детали только соответствующими оригинальными запчастями.
- Не используйте парочиститель с пустым баком. Когда резервуар для воды будет израсходован, вытащите вилку из розетки, чтобы избежать его перегрева.
- Если вы хотите мыть окна, вы должны сначала их нагреть, например, подавая пар на большую площадь с большего расстояния, а затем с более близкого расстояния.
- Надевайте перчатки, защитные очки и средства защиты органов дыхания при попытке удалить вредные для здоровья вещества.

Перед первым использованием:

Удалите с устройства все упаковочные материалы и наклейки. Очищайте устройство чистой влажной тканью. Откройте устройство, повернув предохранительный колпачок (1) по часовой стрелке. Залейте водой и вылейте воду. Это удалит все заусенцы и заводскую грязь изнутри устройства. Затем продолжайте нормальную работу.

Операция:

1. Положите парочиститель на сухую и ровную поверхность и откройте предохранительный колпачок (1). Для этого плотно надавите на крышку вниз и поверните ее против часовой стрелки.
2. Используйте мерную чашку (B) и воронку (A), чтобы наполнить устройство водой. Максимальная вместимость 400 мл. Мы предлагаем наполнить до 350 мл, чтобы получить лучшую производительность и большее производство пара. Если в баке больше 350 мл, в пару может быть немного воды в течение первых 2 минут использования.

Особые примечания:

Пожалуйста, используйте чистую воду (мелкие твердые частицы могут заблокировать трубу или вызвать поломку машины).

Если водопроводная вода в вашем районе жесткая или очень жесткая, мы рекомендуем использовать смесь водопроводной и дистиллированной воды.

Не добавляйте менее 150 мл воды.

3. Закройте крышку, вращая ее против часовой стрелки.

4. Вставьте вилку сетевого шнура в розетку. Красный свет загорится, указывая на нагрев.

5. Как только загорится зеленый свет, устройство готово к работе. Обратите внимание, что красный свет будет включаться и выключаться во время работы. Пожалуйста, используйте только после того, как загорится зеленый свет. В противном случае устройство будет капать и брызгать горячей водой.

6. Установите блокировку от детей (6) в положение «Вкл.». Затем нажмите кнопку подачи пара (7). Steam будет выпущен напрямую. Помните, что вы всегда должны удерживать нажатой кнопку подачи пара (7), как только вы отпустите кнопку подачи пара (7), блокировка от детей (6) вернется в положение «Выкл.».

Когда закончите или резервуар для воды пустой:

Если финишер (пар не вырабатывается):

1. Отключите прибор от электросети.
 2. Нажмите кнопку подачи пара (7) и удерживайте ее до тех пор, пока пар не перестанет генерироваться.
 3. Подождите, пока устройство остынет, в течение примерно 12-20 минут, в зависимости от количества оставшегося пара внутри.
 4. Медленно открутите предохранительный колпачок (1) и подождите несколько минут, пока не выйдет оставшаяся влага.
- Если в баке больше нет воды, устройство перестанет генерировать пар. Воду необходимо долить. Для этого выполните следующие действия:
1. Отключите прибор от электросети.
 2. Нажмите кнопку подачи пара (7) и удерживайте ее до тех пор, пока пар не перестанет генерироваться.

3. Подождите, пока устройство остынет, в течение примерно 12-20 минут, в зависимости от количества оставшегося пара внутри.
4. Медленно откройте предохранительный колпачок (1) и подождите несколько секунд, пока не выйдет оставшийся пар.
5. Медленно наполните резервуар для воды водой или смесью водопроводной воды и дистиллированной воды. Следите за тем, чтобы не налить больше 400 мл.
6. Снова закройте предохранительный колпачок (1).

УВЕДОМЛЕНИЕ:

Пароочиститель имеет систему защиты от перегрева. Он автоматически выключится при перегреве. Обратите внимание, что устройство может сломаться, если использовать его слишком много раз с пустым баком. Следите за тем, чтобы во время работы в баке всегда было достаточно воды.

Описание и использование аксессуаров:

D. Плоская кисть

Вставьте большую насадку в прорезь плоской щетки (3C) и поверните ее по часовой стрелке до щелчка (3C). Он может очищать плоские поверхности, такие как окна и т. Д. После использования выньте плоскую щетку, повернув ее против часовой стрелки. Для чистки столов и стульев, книжных шкафов или глажки одежды положите белое полотенце на плоскую щетку (3C).

E. Большая насадка

Большая насадка пригодится при чистке углов.

Чтобы прикрепить, подсоедините более широкий конец форсунки к выпускному отверстию для пара таким образом, чтобы предохранительный зажим защелкнулся на месте. (3B)

F. Удлинительный шланг

Если поверхность, которую вы пытаетесь очистить, труднодоступна, используйте удлинительный шланг.

Чтобы прикрепить, подсоедините более широкий конец шланга к выпускному отверстию для пара таким образом, чтобы предохранительный зажим встал на место.

G, H. Нейлоновая и нержавеющая щетка

Вставьте большую насадку (E) в выемку круглой щетки (3D) и поверните ее по часовой стрелке до щелчка (3D). После использования извлеките круглую щетку, повернув ее против часовой стрелки.

K. Удлинительная трубка x3

Если зона очистки труднодоступна или очиститель используется для мытья полов или стекла на возвышенности, его можно использовать с удлинительной трубкой. Метод работы следующий: подсоедините конец удлинительной трубки к выпускному отверстию для пара до тех пор, пока фиксированный фиксатор полностью не войдет в отверстие удлинительной трубки (как в Большом сопле 3B), и зафиксируйте на месте со звуком щелчка, означает установку завершено. Учтите, что использование удлинительной трубки снижает температуру пара. В зависимости от температуры трубки пар, выходящий из сопла, может варьироваться.

I. Щетка для пола

При мытье пола используйте щетку для пола.

Подсоедините два или три удлинителя (K) к устройству. Другой конец удлинительных трубок прикрепите к щетке для пола. По бокам щетки нажмите кнопки, чтобы открыть зажимы, вставьте полотенце для пола (L) в открытые зажимы. После использования снимите полотенце и высушите / постирайте перед следующим использованием.

Уборка:

1. Перед чисткой выньте вилку сетевого шнура из розетки.
2. Перед хранением дайте пароочистителю остыть.
3. Протрите пароочиститель и аксессуары влажной тканью. Пускай все детали полностью.

Место хранения:

Перед хранением все детали должны быть полностью сухими.

- Всегда храните пароочиститель в сухом, чистом и непыльном месте.

- Храните пароочиститель под замком, так, чтобы устройство было недоступно для детей.

Поиск проблемы

Проблема:

Из сопла не выходит пар

Причина: вилка не вставлена в розетку.

Решение: Подключите устройство к розетке.

Причина: в баке нет воды.

Решение: Добавьте воды в резервуар.

Причина: кнопка Steam не нажата.

Решение: снимите блокировку от детей и нажмите кнопку подачи пара.

Проблема:

Горит только зеленая лампочка. Красный свет не включается.

Причина: свет сломан

Решение: обратитесь в центральную службу.

Проблема:

Красный свет всегда горит, зеленый свет не включается.

Причина: сломаны внутренние электрические детали или термостат.

Решение: обратитесь в центральную службу.

Проблема:

Мерцающий красный свет

Причина: Отсутствие воды или плохое подключение к электросети.

Решение: проверьте, правильно ли подключено устройство и полностью ли оно подключено к электросети. Добавьте воды. Если мерцание не исчезнет, обратитесь в центральную службу.

Проблема:

Вода течет из форсунки

Причина: долгое время не использовался, и пар в сопле / принадлежностях конденсируется.

Решение: нормальное явление. Нажмите кнопку выпуска пара на 2 секунды.

Если устройство по-прежнему изливает воду из сопла, в устройстве слишком много воды.

Если после длительного использования из форсунки течет негазированная вода, обратитесь в центральный сервисный центр.

Прочие проблемы:

Пар выходит из устройства не из парового сопла.

Пластическая деформация или размягчение.

После опорожнения устройства или выхода пара предохранительный колпачок не открывается (1).

Решение: обратитесь в центральную службу.

Технические данные:

Напряжение: 220-240 В ~ 50/60 Гц

Емкость: 400 мл

Мощность: 1200 Вт

Максимальная мощность: 2000 Вт



Забываясь об окружающей среде.. Упаковку из картона передайте, пожалуйста, за макулатуру. Полиэтиленовые мешки (PE) выкидывать в резервуар для пластмассы. Изношенное устройство надо передать в соответствующую точку хранения, так как находящиеся в устройстве опасные составляющие могут являться угрозой для окружающей среды. Электрическое устройство надо передать таким образом, чтобы ограничить его повторное употребление и использование. Если в устройстве находятся батареи, их надо выпянуть и передать в точку хранения отдельно. Устройство не выкидывать в резервуар для коммунальных отходов!

HRVATSKI

SIGURNOSNI UVJETI VAŽNE UPUTE O SIGURNOSTI UPORABE MOLIMO VAS PAŽLJIVO PROCITAJTE I OBAVLJAJTE BUDUĆU REFERENCU

Uvjeti jamstva razlikuju se ako se uređaj koristi u komercijalne svrhe.

1. Prije upotrebe proizvoda pažljivo pročitajte i uvijek se pridržavajte sljedećih uputa. Proizvođač nije odgovoran za bilo kakvu štetu zbog zlouporabe.
2. Proizvod se smije koristiti samo u zatvorenom. Proizvod nemojte koristiti u bilo koju svrhu koja nije kompatibilna s njegovom primjenom.
3. Primjenjivi napon je 230V, ~ 50Hz. Iz sigurnosnih razloga nije prikladno spajati više uređaja na jednu utičnicu.
4. Budite oprezni kada koristite oko djece. Ne dopustite djeci da se igraju s proizvodom. Ne dopustite djeci ili ljudima koji ne poznaju uređaj da ga koriste bez nadzora.
5. **UPOZORENJE:** Ovaj uređaj smiju koristiti djeca starija od 8 godina i osobe smanjene fizičke, senzorne ili mentalne sposobnosti ili osobe bez iskustva ili znanja o uređaju, samo pod nadzorom osobe odgovorne za njihovu sigurnost, ili ako su upućeni na sigurno korištenje uređaja i ako su svjesni opasnosti povezanih s njegovim radom. Djeca se ne smiju igrati uređajem. Čišćenje i održavanje uređaja ne smiju provoditi djeca, osim ako su starija od 8 godina i ako se te aktivnosti provode pod nadzorom.
6. Nakon što završite s korištenjem proizvoda, uvijek ne zaboravite nježno izvaditi utikač iz utičnice koja rukom drži utičnicu. Nikada ne povlačite kabel za napajanje !!!
7. Nikada ne ostavljajte proizvod spojen na izvor napajanja bez nadzora. Čak i kad je uporaba nakratko prekinuta, isključite je s mreže i isključite napajanje.
8. Nikada nemojte stavljati kabel za napajanje, utikač ili cijeli uređaj u vodu. Nikada ne izlažite proizvod atmosferskim uvjetima kao što su izravna sunčeva svjetlost ili kiša itd. Nikada ga nemojte koristiti u vlažnim uvjetima.
9. Povremeno provjeravajte stanje kabela za napajanje. Ako je kabel za napajanje oštećen, proizvod treba okrenuti na mjesto profesionalnog servisa radi zamjene kako bi se izbjegle opasne situacije.

10. Nikada nemojte koristiti proizvod s oštećenim kablom za napajanje ili ako je pao ili oštećen na bilo koji drugi način ili ako ne radi ispravno. Ne pokušavajte sami popraviti oštećeni proizvod jer to može dovesti do strujnog udara. Uvijek okrenite oštećeni uređaj na mjesto profesionalnog servisa kako biste ga popravili. Sve popravke mogu obaviti samo ovlašteni serviseri. Popravak koji je pogrešno izveden može uzrokovati opasne situacije za korisnika.

11. Nikada ne stavljajte proizvod na ili blizu vrućih ili toplih površina ili kuhinjskih uređaja poput električne pećnice ili plinskog plamenika.

12. Nikada ne upotrebljavajte proizvod blizu zapaljivih tvari.

13. Pazite da kabel ne visi preko ruba pulta.

14. Ako je čajnik prepunjen, može izbiti kipuću vodu.

15. Uređaj za čišćenje pare nikada ne usmjeravajte prema sebi, drugim ljudima, životinjama ili električnim uređajima, npr. Pećnicama.

16. Uređaj možete koristiti samo s originalnim dodacima.

17. Nemojte blokirati otvore na uređaju niti u njih umetati predmete.

18. Uređaj nemojte naginjati više od 45 stupnjeva. Uređaj je dizajniran za rad u ravnom položaju.

19. Prije ulijevanja vode u jedinicu, odvojite je od napajanja.

20. Voda koja se koristi u uređaju ne dodaje nikakve tvari: sredstvo za uklanjanje kamenca, aromatična ulja, sredstva za čišćenje.

21. Provjerite je li poklopac spremnika za vodu dobro pričvršćen na uređaj.

Opis uređaja:

1. Sigurnosna kapica 2. Otvor za punjenje 3. Zaključavanje nastavka 4. Izlaz za paru 5. Svjetlo pokazivača 6. Zaključavanje djece 7. Okidač za paru 8. Utikač za struju

Prilozi:

A. Lijevak × 1 B. Mjerač × 1 C. Set ručnika × 1 D. Ravna četka × 1

E. Velika mlaznica × 1 F. Produžno crijevo × 1 G. Najlonska četka × 1 H. Nehrđajuća četka × 1

I. Podna četka × 1 J. Spajanje podne četke X1 K. Produžna cijev × 3

L. Podni četkarski ručnik x1

UPOZORENJE: - Prvo provjerite nevidljivo područje je li materijal koji namjeravate očistiti pogodan za čišćenje parnim čistačem, npr. :

Para može dovesti do blijedenja lakiranog drveta ili kože.

Nezaštićeno drvo može nabubriti.

Para bi mogla ukloniti zaštitne slojeve voska.

Plastika se može zatamniti ako je izložena pari.

Mekana plastika može se deformirati ako je izložena pari.

Hladne staklene ili zrcalne površine mogu puknuti ako su izložene vrućoj pari.

- Uređaj za čišćenje pare nikada nemojte puniti tekućinama osim vodom.

- Čistač za paru ili pojedine dijelove ne stavljajte u perilicu posuđa. Bilo bi uništeno.

- Prestanite koristiti parni čistač ako njegovi plastični dijelovi imaju pukotine ili se slome ili su deformirani. Oštećene dijelove zamijenite samo odgovarajućim originalnim rezervnim dijelovima.

- Ne koristite parni čistač s praznim spremnikom. Nakon što se spremnik vode potroši, povucite mrežni utikač kako biste izbjegli njegovo pregrijavanje.

- Ako želite očistiti prozore, prvo ih morate zagrijati, npr. Nanošenjem pare na veće područje na većoj udaljenosti, a zatim s bliže udaljenosti.

- Nosite rukavice, zaštitne naočale i zaštitu za zaštitu dišnih putova kad pokušavate ukloniti štetne za zdravlje tvari.

Prije prve upotrebe:

Uklonite sve materijale za pakiranje i naljepnice s uređaja. Očistite uređaj čistom i vlažnom krpom. Otvorite uređaj zakretanjem sigurnosne kapice (1) u smjeru kazaljke na satu. Napunite vodom i izlijte vodu. To će ukloniti neravnine i tvorničku nečistoću iz uređaja. Zatim nastavite s normalnim radom.

Operacija:

1. Parni čistač stavite na suhu i ravnu površinu i otvorite sigurnosnu kapicu (1). Da biste to učinili, čvrsto pritisnite poklopac prema dolje i okrenite ga u smjeru suprotnom od kazaljke na satu.

2. Upotrijebite mjernu čašu (B) i lijevak (A) za punjenje uređaja vodom. Maksimalni kapacitet je 400 ml. Predlažemo da napunite do 350 ml kako biste postigli bolje performanse i veću proizvodnju pare. Ako je u spremniku više od 350 ml, u pari može biti malo vode tijekom prve 2 minute upotrebe.

Posebne napomene:

Molimo koristite čistu vodu (male krute čestice mogu začepiti cijev ili uzrokovati kvar stroja)

Ako je voda iz slavine u vašem području tvrda ili jako tvrda, predlažemo upotrebu mješavine vode iz slavine i destilirane vode.

Nemojte dodavati manje od 150 ml vode.

3. Zatvorite poklopac rotirajući ga u smjeru suprotnom od kazaljke na satu.

4. Utaknite mrežni utikač u utičnicu. Svijetlit će crveno svjetlo što ukazuje na grijanje.
5. Nakon što zasvijetli zeleno svjetlo, uređaj je spreman za rad. Napominjemo da će se crveno svjetlo paliti i gasiti tijekom rada. Molimo upotrijebite samo jednom kad se upali zeleno svjetlo. U suprotnom, uređaj će kapati i prskati vruću vodu.
6. Okrenite bravu za djecu (6) u položaj Uključeno. Zatim pritisnite okidač za paru (7). Steam će biti pušten izravno. Zapamtite da uvijek trebate nastaviti pritisnati okidač za paru (7), nakon što otpustite okidač za paru (7), zaključavanje za djecu (6) vratit će se u položaj Isključeno.

Kad završite ili je spremnik za vodu prazan:

Ako se finiše (ne stvara para):

1. Odspojite uređaj s električne mreže.
 2. Pritisnite okidač za paru (7) i držite ga pritisnutim dok se više ne stvara para.
 3. Pričekajte da se uređaj ohladi oko 12-20 minuta, ovisno o količini preostale pare u njemu.
 4. Polako odvrnite sigurnosnu kapicu (1) i pričekajte nekoliko minuta da preostala vlaga izađe.
- Ako u spremniku više nema vode, uređaj će prestati stvarati paru. Voda se mora ponovno napuniti. Da biste to učinili, slijedite korake u nastavku:
1. Odspojite uređaj s električne mreže.
 2. Pritisnite okidač za paru (7) i držite ga pritisnutim dok se više ne stvara para.
 3. Pričekajte da se uređaj ohladi oko 12-20 minuta, ovisno o količini preostale pare u njemu.
 4. Polako odvrnite sigurnosnu kapicu (1) i pričekajte nekoliko sekundi da preostala para iscuri.
 5. Polako napunite spremnik vode vodom ili vodom iz slavine i smjesom destilirane vode. Pazite da ne stavite više od 400 ml.
 6. Ponovno zatvorite sigurnosni poklopac (1).

OBAVIJEST:

Parni čistač ima sustav zaštite od pregrijavanja. Automatski će se isključiti ako se pregrije. Napominjemo da se uređaj može pokvariti ako se previše puta koristi s praznim spremnikom. Molimo pripazite da tijekom rada u spremniku ima uvijek dovoljno vode.

Opis i upotreba dodatne opreme:

D. Ravna četka

Umetnite veliku mlaznicu u urez ravne četke (3C) i okrenite je u smjeru kazaljke na satu dok ne klikne (3C). Može očistiti ravne površine poput prozora itd. Nakon upotrebe izvadite ravnu četku okretanjem u smjeru suprotnom od kazaljke na satu.

Za čišćenje stolova i stolica, polica za knjige ili glačanje odjeće, stavite bijeli ručnik na ravnu četku (3C).

E. Velika mlaznica

Velika mlaznica korisna je za čišćenje uglova.

Za pričvršćivanje spojite širi kraj mlaznice na odvod pare na takav način da sigurnosna kopča klikne na svoje mjesto. (3B)

F. Produžno crijevo

Ako je površina koju pokušavate očistiti teško dostupna, upotrijebite produžno crijevo.

Za pričvršćivanje spojite širi kraj crijeva na odvod pare na takav način da sigurnosna kopča klikne na svoje mjesto.

G. H. Najlon i nehrđajuća četka

Umetnite veliku mlaznicu (E) u urez okrugle četke (3D) i okrenite je u smjeru kazaljke na satu dok ne klikne (3D). Nakon upotrebe izvadite okruglu četku okretanjem u smjeru suprotnom od kazaljke na satu.

K. Produžna cijev x 3

Ako je područje za čišćenje teško dostupno ili se sredstvo za čišćenje koristi za čišćenje podova ili stakla na visokim mjestima, može se koristiti s produžnom cijevi. Način rada kako slijedi: spojite kraj produžne cijevi na izlaz za paru dok se fiksirana brava potpuno ne zakopča u rupu produžne cijevi (kao u Velikoj mlaznici 3B) i ne zaključa na mjesto uz zvuk klikanja instalacija je dovršen. Imajte na umu da će uporaba produžne cijevi smanjiti temperaturu pare. Ovisno o temperaturi cijevi, para koja dolazi iz mlaznice može varirati.

I. Podna četka

Pri čišćenju poda koristite četku za pod.

Spojite dva ili tri produžna gomolja (K) zajedno s uređajem. Drugi kraj produžnih cijevi pričvrstite na podnu četku. Na bočnim stranama četke pritisnite tipke za otvaranje stezaljki za učvršćivanje, umetnite podni ručnik (L) u otvorene stezaljke. Nakon upotrebe uklonite ručnik i osušite / operite prije sljedeće upotrebe.

Čišćenje:

1. Prije čišćenja izvucite mrežni utikač iz utičnice.
2. Ostavite da se parni čistač ohladi prije skladištenja.
3. Obrisite parni čistač i pribor vlažnom krpom. Neka svi dijelovi budu potpuno.

Pohrana:

Svi dijelovi moraju biti potpuno suhi prije skladištenja.

- Parni čistač uvijek čuvajte na suhom, čistom mjestu bez prašine.

- Parni čistač čuvajte pod bravom, postavite ga tako da uređaj ne bude dostupan djeci.

Rješavanje problema

Problem:

Iz mlaznice ne izlazi para

Uzrok: Utikač nije umetnut u mrežnu utičnicu

Rješenje: Uključite uređaj u utičnicu

Uzrok: Nema vode u spremniku

Rješenje: Dodajte vodu u spremnik.

Uzrok: Gumb za paru nije pritisnut

Rješenje: Otpustite bravu za djecu i pritisnite tipku za paru.

Problem:

Uključeno je samo zeleno svjetlo. Crveno svjetlo se ne pali.

Uzrok: Svjetlo slomljeno

Rješenje: Obratite se središnjem servisu.

Problem:
Crveno svjetlo uvijek gori, zeleno se ne pali.
Uzrok: Unutrašnji električni dijelovi su slomljeni ili je slomljen termostat
Rješenje: Obratite se središnjem servisu.

Problem:
Treperavo crveno svjetlo
Uzrok: Nedostatak vode ili loš priključak na električnu mrežu.
Rješenje: Provjerite je li uređaj pravilno uključen i je li u potpunosti spojen na električnu mrežu. Dodajte vodu. Ako treperenje i dalje traje, kontaktirajte središnju službu.

Problem:
Voda koja teče iz mlaznice
Uzrok: Dugo se ne koristi i para u mlaznici / dodacima se kondenzira.
Rješenje: Uobičajena pojava. Pritisnite tipku za ispuštanje pare 2 sekunde.
Ako uređaj i dalje izbacuje vodu iz mlaznice previše vode u uređaju.
Ako nakon duže upotrebe mirna voda koja teče iz mlaznice kontaktirajte središnju službu.

Ostali problemi:
Para koja izlazi iz uređaja s mjesta koja nisu mlaznica za paru.
Plastična deformacija ili omekšavanje.
Nakon što se uređaj isprazni ili se para ispusti, i dalje ne može otvoriti sigurnosni poklopac (1)
Rješenje: Obratite se središnjoj službi.

Tehnički podaci:
Napon: 220-240V ~ 50/60 Hz
Kapacitet: 400 ml
Snaga: 1200 W
Maksimalna snaga: 2000 W



Vodimo brigu o prirodnom okolišu. Kartonsku ambalažu molimo prenijeti na otpadni papir. Polietilen (PE) vreće bacati u kontejner za plastiku. Istrošena oprema treba biti premještena na prikladno mjesto za pohranu, jer sadrže u uređaju opasne tvari mogu predstavljati opasnost za okoliš. Električni uređaj mora biti predat u takvom stanju da se smanji mogućnost njegove ponovne upotrebe. Ako vaš uređaj ima baterije, treba njih ukloniti i predati na mjesto za pohranu odvojeno.

CONDIZIONI DI SICUREZZA

ISTRUZIONI IMPORTANTI SULLA SICUREZZA D'USO

SI PREGA DI LEGGERE ATTENTAMENTE E CONSERVARE PER FUTURO RIFERIMENTO

Le condizioni di garanzia sono diverse se il dispositivo viene utilizzato per scopi commerciali.

1. Prima di utilizzare il prodotto leggere attentamente e seguire sempre le seguenti istruzioni. Il produttore non è responsabile per eventuali danni dovuti a un uso improprio.

2. Il prodotto deve essere utilizzato solo in ambienti interni. Non utilizzare il prodotto per scopi non compatibili con la sua applicazione.

3. La tensione applicabile è 230V, ~50Hz. Per motivi di sicurezza non è opportuno collegare più dispositivi a una presa di corrente.

4. Si prega di fare attenzione quando si utilizza intorno ai bambini. Non lasciare che i bambini giochino con il prodotto. Non consentire a bambini o persone che non conoscono il dispositivo di utilizzarlo senza supervisione.

5. **AVVERTENZA:** questo dispositivo può essere utilizzato da bambini di età superiore a 8 anni e persone con ridotte capacità fisiche, sensoriali o mentali, o persone senza esperienza o conoscenza del dispositivo, solo sotto la supervisione di una persona responsabile della loro sicurezza, o se sono stati istruiti sull'uso sicuro del dispositivo e sono consapevoli dei pericoli associati al suo funzionamento. I bambini non devono giocare con il dispositivo. La pulizia e la manutenzione del dispositivo non devono essere eseguite da bambini, a meno che non abbiano più di 8 anni e queste attività siano svolte sotto supervisione.

6. Dopo aver finito di utilizzare il prodotto, ricordarsi sempre di rimuovere delicatamente la spina dalla presa di corrente tenendola con la mano. Non tirare mai il cavo di alimentazione!!!

7. Non lasciare mai il prodotto collegato alla fonte di alimentazione senza supervisione. Anche quando l'utilizzo viene interrotto per breve tempo, spegnerlo dalla rete, scollegare l'alimentazione.

8. Non immergere mai in acqua il cavo di alimentazione, la spina o l'intero dispositivo. Non esporre mai il prodotto alle condizioni atmosferiche come luce solare diretta o pioggia, ecc. Non utilizzare mai il prodotto in condizioni di umidità.

9. Controllare periodicamente le condizioni del cavo di alimentazione. Se il cavo di alimentazione è danneggiato, il prodotto deve essere consegnato a un centro di assistenza professionale per la sostituzione al fine di evitare situazioni pericolose.

10. Non utilizzare mai il prodotto con un cavo di alimentazione danneggiato o se è caduto o è stato danneggiato in altro modo o se non funziona correttamente. Non tentare di riparare da soli il prodotto difettoso perché può provocare scosse elettriche. Portare sempre il dispositivo danneggiato in un centro di assistenza professionale per ripararlo. Tutte le riparazioni possono essere eseguite solo da professionisti dell'assistenza autorizzati. La riparazione eseguita in modo errato può causare situazioni pericolose per l'utente.

11. Non posizionare mai il prodotto sopra o vicino a superfici calde o calde o ad elettrodomestici da cucina come il forno elettrico o il fornello a gas.

12. Non utilizzare mai il prodotto vicino a combustibili.

13. Non lasciare che il cavo penda dal bordo del bancone.

14. Se il bollitore è troppo pieno, potrebbe schizzare acqua bollente.

15. Non puntare mai il pulitore a vapore verso se stessi, altre persone, animali o apparecchi elettrici, ad es. forni.

16. È possibile utilizzare il dispositivo solo con accessori originali.

17. Non ostruire le aperture sulla macchina, né inserire oggetti nelle aperture.

18. Non inclinare il dispositivo più di 45 gradi. Il dispositivo è stato progettato per funzionare

in posizione diritta.

19. Prima di versare acqua nell'unità, scollegarla dall'alimentazione.

20. All'acqua utilizzata nel dispositivo, non aggiungere alcuna sostanza: disincrostante, oli aromatici, detersivi.

21. Assicurarsi che il coperchio del serbatoio dell'acqua sia avvitato saldamente al dispositivo.

Descrizione del dispositivo:

1. Tappo di sicurezza 2. Foro di riempimento 3. Blocco dell'accessorio 4. Uscita vapore
5. Spia luminosa 6. Sicurezza bambini 7. Pulsante vapore 8. Spina di alimentazione

Allegati:

A. Imbuto × 1 B. Misurino × 1 C. Set di asciugamani × 1 D. Pennello piatto × 1

E. Ugello grande × 1 F. Tubo di prolunga × 1 G. Spazzola in nylon × 1 H. Spazzola in acciaio × 1

I. Spazzola per pavimenti × 1 J. Collegamento della spazzola per pavimenti X1 K. Tubo di prolunga × 3

L. Asciugamano spazzola per pavimenti × 1

ATTENZIONE: – Verificare innanzitutto in una zona poco appariscente se il materiale che si intende pulire è idoneo alla pulizia con un pulitore a vapore es:

Il vapore potrebbe far sbiadire il legno laccato o la pelle.

Il legno non protetto potrebbe gonfiarsi.

Il vapore potrebbe rimuovere strati protettivi di cera.

La plastica potrebbe tingersi se esposta al vapore.

La plastica morbida potrebbe deformarsi se esposta al vapore.

Le superfici fredde di vetro o specchio potrebbero scoppiare se esposte a vapore caldo.

– Non riempire mai la pulitrice a vapore con liquidi diversi dall'acqua.

– Non mettere in nessun caso il pulitore a vapore o le singole parti nella lavastoviglie. Sarebbe distrutto.

– Interrompere l'utilizzo del pulitore a vapore se le sue parti in plastica presentano crepe o rotture o sono deformate. Sostituire le parti danneggiate solo con ricambi originali corrispondenti.

– Non utilizzare il pulitore a vapore con il serbatoio vuoto. Una volta esaurito il serbatoio dell'acqua, staccare la spina di rete per evitare che si surriscaldi.

– Se si desidera pulire le finestre, è necessario prima riscaldarle, ad es. applicando vapore su un'area più ampia a una distanza maggiore e poi da una distanza più ravvicinata.

– Indossare guanti, occhiali protettivi e protezione respiratoria quando si tenta di rimuovere sostanze dannose per la salute.

Prima del primo utilizzo:

Rimuovere tutti i materiali di imballaggio e gli adesivi dal dispositivo. Pulisci il dispositivo con un panno pulito e umido. Aprire il dispositivo ruotando in senso orario il tappo di sicurezza (1). Riempi d'acqua e versa l'acqua. Ciò rimuoverà eventuali sbavature e sporco di fabbrica dall'interno del dispositivo. Quindi procedere con il normale funzionamento.

Operazione:

1. Appoggiare il pulitore a vapore su una superficie asciutta e piana e aprire il tappo di sicurezza (1). Per fare ciò, spingere con decisione il cappuccio verso il basso e ruotare il cappuccio in senso antiorario.

2. Utilizzare il misurino (B) e l'imbuto (A) per riempire d'acqua il dispositivo. La capacità massima è di 400 ml. Si consiglia di riempire fino a 350 ml per ottenere migliori prestazioni e una maggiore produzione di vapore. Se nel serbatoio sono presenti più di 350 ml potrebbe esserci dell'acqua nel vapore per i primi 2 minuti di utilizzo.

Avvisi speciali:

Utilizzare acqua pulita (piccole particelle solide possono bloccare il tubo o causare guasti alla macchina)

Se l'acqua del rubinetto nella tua zona è dura o molto dura, ti consigliamo di utilizzare una miscela di acqua di rubinetto e acqua distillata.

Si prega di non aggiungere meno di 150 ml di acqua.

3. Chiudere il tappo ruotandolo in senso orario.

4. Inserire la spina di rete nella presa di corrente. La luce rossa si accenderà indicando il riscaldamento.

5. Quando la luce verde si accende, il dispositivo è pronto per l'uso. Si prega di notare che la luce rossa si accenderà e si spegnerà durante il funzionamento. Si prega di utilizzare solo una volta che la luce verde si accende. In caso contrario, il dispositivo gocciolerà e spruzzerà acqua calda.

6. Portare il blocco bambini (6) in posizione On. Quindi premere il pulsante del vapore (7). Steam verrà rilasciato direttamente. Ricorda che dovresti sempre continuare a premere il grilletto del vapore (7), una volta rilasciato il grilletto del vapore (7), il Blocco bambini (6) verrà ripristinato in posizione Off.

Una volta terminato o il serbatoio dell'acqua è vuoto:

Se finitore (non viene generato vapore):

1. Scollegare il dispositivo dall'alimentazione di rete.

2. Premere il pulsante del vapore (7) e tenerlo premuto fino a quando non viene più generato vapore.

3. Attendere che il dispositivo si raffreddi per circa 12-20 minuti, a seconda della quantità di vapore rimasto all'interno.

4. Svitare lentamente il tappo di sicurezza (1) e attendere alcuni minuti affinché l'umidità residua fuoriesca.

Se non c'è più acqua nel serbatoio il dispositivo smetterà di generare vapore. L'acqua deve essere riempita. Per farlo, segui i passaggi seguenti:

1. Scollegare il dispositivo dall'alimentazione di rete.

2. Premere il pulsante del vapore (7) e tenerlo premuto fino a quando non viene più generato vapore.

3. Attendere che il dispositivo si raffreddi per circa 12-20 minuti, a seconda della quantità di vapore rimasto all'interno.

4. Svitare lentamente il tappo di sicurezza (1) e attendere alcuni secondi per la fuoriuscita del vapore residuo.

5. Riempire lentamente il serbatoio dell'acqua con acqua o acqua del rubinetto e miscela di acqua distillata. Assicurati di non mettere più di 400 ml.

6. Richiudere il tappo di sicurezza (1).

AVVISO:

Il pulitore a vapore è dotato di un sistema di protezione dal surriscaldamento. Si spegnerà automaticamente se si surriscalda. Si prega di notare che il dispositivo potrebbe rompersi se utilizzato troppe volte con il serbatoio vuoto. Si prega di assicurarsi che durante il funzionamento ci sia sempre abbastanza acqua nel serbatoio.

Descrizione e utilizzo degli accessori:

D. Pennello piatto

Inserire l'ugello grande nella tacca della spazzola piatta (3C), e ruotarlo in senso orario fino allo scatto (3C). Può pulire superfici piane come finestre, ecc. Dopo l'uso, estrarre la spazzola piatta ruotandola in senso antiorario.

Per pulire scrivanie e sedie, librerie o stirare i panni, metti un asciugamano bianco sulla spazzola piatta (3C).

E. Ugello grande

L'ugello grande è utile per pulire gli angoli.

Per fissare, collegare l'estremità più larga dell'ugello all'uscita del vapore in modo tale che la clip di sicurezza scatti in posizione. (3B)

F. Tubo di prolunga

Se la superficie che stai cercando di pulire è difficile da raggiungere, usa il tubo di prolunga.

Per fissare, collegare l'estremità più larga del tubo all'uscita del vapore in modo tale che la clip di sicurezza scatti in posizione.

G, H. Spazzola in nylon e acciaio inossidabile

Inserire il beccuccio grande (E) nella tacca della spazzola tonda (3D), e ruotarlo in senso orario fino allo scatto (3D). Dopo l'uso, estrarre la spazzola rotonda ruotandola in senso antiorario.

K. Tubo di prolunga x 3

Se l'area di pulizia è difficile da raggiungere o il detergente viene utilizzato per pulire pavimenti o vetri in luoghi alti, può essere utilizzato con un tubo di prolunga. Il metodo di funzionamento è il seguente: collegare l'estremità del tubo di prolunga all'uscita del vapore fino a quando il blocco fisso non è completamente agganciato nel foro del tubo di prolunga (come nel Grande ugello 3B) e bloccato in posizione con il suono di un clic significa installazione è completo. Si prega di notare che l'uso del tubo di prolunga abbasserà la temperatura del vapore. A seconda della temperatura del tubo il vapore proveniente dall'ugello può variare.

I. Spazzola per pavimenti

Quando si pulisce il pavimento, utilizzare la spazzola per pavimenti.

Collegare due o tre prolunghe (K) insieme al dispositivo. L'altra estremità dei tubi di prolunga è fissata alla spazzola per pavimenti. Ai lati della spazzola premere i pulsanti per aprire i morsetti di fissaggio, inserire il telo da pavimento (L) nei morsetti aperti. Dopo l'uso rimuovere l'asciugamano e asciugare/lavare prima dell'uso successivo.

Pulizia:

1. Prima della pulizia, estrarre la spina dalla presa.

2. Lasciare raffreddare il pulitore a vapore prima di riporlo.

3. Pulire il pulitore a vapore e gli accessori con un panno umido. Lascia che tutte le parti siano completamente.

Conservazione:

Tutte le parti devono essere completamente asciutte prima dello stoccaggio.

- Conservare sempre il pulitore a vapore in un luogo asciutto, pulito e privo di polvere.

- Conservare il pulitore a vapore sotto chiave, posizionarlo in modo che l'apparecchio non sia accessibile ai bambini.

Risoluzione dei problemi

Problema:

Non esce vapore dall'ugello

Causa: Spina non inserita nella presa di corrente

Soluzione: collegare il dispositivo alla presa

Causa: Manca acqua nel serbatoio

Soluzione: aggiungere acqua nel serbatoio.

Causa: pulsante vapore non premuto

Causa: pulsante vapore non premuto

Soluzione: rilasciare il blocco bambini e premere il pulsante del vapore.

Problema:

Solo la luce verde è accesa. La luce rossa non si accende.

Causa: Luce rotta

Soluzione: consultare il servizio centrale.

Problema:

La luce rossa è sempre accesa, la luce verde non si accende.

Causa: le parti elettriche interne sono rotte o il termostato rotto

Soluzione: consultare il servizio centrale.

Problema:

Luce rossa tremolante

Causa: Mancanza di acqua o scarso collegamento alla rete elettrica.

Soluzione: verificare se il dispositivo è collegato correttamente e completamente collegato all'alimentazione di rete. Aggiungere acqua. Se lo sfarfallio persiste contattare il servizio centrale.

Problema:

Acqua che scorre dall'ugello

Causa: Non utilizzato per lungo tempo e il vapore nella bocchetta/accessori si condensa.

Soluzione: fenomeno normale. Premere il pulsante di rilascio del vapore per 2 secondi.

Se il dispositivo continua a sputare acqua dall'ugello, troppa acqua nel dispositivo.

Se dopo un uso prolungato continua a fuoriuscire acqua dall'ugello, contattare il servizio centrale.

Altri problemi:

Vapore che fuoriesce dall'apparecchio da punti diversi dall'ugello vapore.

Deformazione plastica o rammollimento.

Dopo che il dispositivo è vuoto o il vapore è stato rilasciato non è ancora possibile aprire il tappo di sicurezza (1)

Soluzione: contattare il servizio centrale.

Dati tecnici:

Voltaggio: 220-240V~ 50/60 Hz Capacità: 400 ml

Potenza: 1200 W

Potenza massima : 2000 W



Prendersi cura dell'ambiente

Gli imballi di cartone devono essere smaltiti nel contenitore per la carta. I sacchetti di polietilene (PE) vanno gettati nel contenitore per la plastica. L'apparecchio usato deve essere rottamato presso un centro di raccolta autorizzato, poiché contiene elementi pericolosi che potrebbero costituire una minaccia per l'ambiente. I dispositivi elettrici devono essere resi al fine di evitare il loro riutilizzo. Se il dispositivo contiene una batteria, deve essere rimossa e smaltita separatamente in un punto di raccolta.

Non gettare l'apparecchio nei contenitori dei rifiuti urbani!

الاستخدام سلامة حول مهمة تعليمات المستقبل في إليها للرجوع بها والاحتفاظ بعناية القراءة يرجى

1. تجارية لأغراض الجهاز استخدام تم إذا الضمان شروط تختلف أي عن ناتجة أضرار أي عن مسؤولة ليست المصنعة الشركة. التالية بالإرشادات دائماً والالتزام بعناية القراءة يرجى المنتج استخدام قبل.
2. تطبيق مع يتوافق لا عرض لأي المنتج تستخدم لا. فقط الداخل في لاستخدامه المنتج.
3. وإحد طاقة بماخذ متعددة أجهزة توصيل المناسب من ليس بالسلامة تتعلق لأسباب 230V ~ 50Hz هو المطبق الجهد.
4. الجهاز يعرفون لا الذين الأشخاص أو الأطفال تدع لا. بالمنتج يلعبون الأطفال تدع لا. الأطفال حول استخدام عند الحذر توخي يرجى.
- إشراف دون يستخدمونه
5. القدرات ضعف من يعانون الذين والأشخاص سنوات 8 عن أعمارهم تزيد الذين الأطفال قبل من الجهاز هذا استخدام يمكن: تحذير.
- أو سلامتهم عن مسؤول شخص إشراف تحت فقط بالجهاز معرفة أو خبرة لديهم ليس الذين الأشخاص أو العقلية أو الحسية أو البدنية أن ينبغي لا. بالجهاز الأطفال يلعب الأ يجب. بتشغيله المرتبطة بالمخاطر دراية على وكانوا للجهاز الآمن الاستخدام بشأن إرشادهم تم إذا إشراف تحت الأنشطة هذه تنفيذ ويتم سنوات 8 من أكثر عمرهم كان إذا وإوصياته الجهاز بتنظيف الأطفال يقوم
6. !!! أبدا الطاقة كابل تسحب لا. بيدك المنفذ بمسك الذي الطاقة مأخذ من برفق القابض إزالة دائماً تذكر المنتج استخدام من الانتهاء بعد.
7. وأفضل الشبكة من تشغيله بإيقاف قم قصيرة لفترة الاستخدام انقطاع عند حتى. إشراف بدون الطاقة بمصدر متصلاً المنتج ترك لا.
- الطاقة
8. المطر أو المباشر الشمس ضوء مثل الجوية للظروف أبداً المنتج تعرض لا. الماء في بأكمله الجهاز أو القابس أو الطاقة كبل أبداً تضع لا.
- الرطوبة الظروف في أبداً المنتج تستخدم لا. ذلك إلى وما
9. الموافقة لتجنب لاستبداله احترافي خدمة موقع إلى المنتج تحويل يجب. الطاقة كبل تلف حالة في. دوري بشكل الطاقة كبل حالة افحص.
- الخطرة
10. إصلاح تحاول لا. صحيح بشكل يعمل لا كان إذا أو أخرى طريقة بأي تلفه أو سقوطه حالة في أو تالف طاقة كبل مع أبداً المنتج تستخدم لا.
- يمكن لا. لإصلاحه احترافي خدمة موقع إلى التالف الجهاز بتحويل دائماً قم. كهربائية صدمة حدوث إلى يؤدي قد لأنه بنفسك المعيب المنتج خطرة موافقة حدوث في صحيح غير بشكل تم الذي الإصلاح يتسبب قد. المعتمدين الخدمة متخصصي بواسطة إلا الإصلاحات جميع إجراء للمستخدم
11. الغازي الموقد أو الكهربائي الفرن مثل المطبخ أدوات أو منها بالقرب أو الدافئة أو الساخنة الأسطح على المنتج تضع لا.
12. للاحتراق القابلة للمواد من بالقرب المنتج تستخدم لا.
- العداد حافة على يتدلى السلك تدع لا.
13. المغلي الماء اندفاع إلى ذلك يؤدي فقد زائد بشكل ممثلة الغلاية كانت إذا.
14. كهربائية أجهزة أو حيوانات أو آخرين أشخاص على أو نفسك على أبداً بالبخار التنظيف جهاز توجه لا.
15. فقط الأصلية الملحقات مع الجهاز استخدام يمكنك.
16. الفتحات في أشياء أي تدخل أو الجهاز على الموجودة الفتحات تسد لا.
17. مستقيم وضع في ليعمل الجهاز تصميم تم. درجة 45 من أكثر الجهاز بإمالة تقم لا.
18. الطاقة مصدر عن اقصها الوحدة في الماء صب قبل.
19. التنظيف عوامل العظمية الزيوت الترسبات إزالة: مادة أي تضيف لا الجهاز في المستخدمة المياه.
20. بالجهاز المياه خزان غطاء ربط إحكام من تأكد.
- 21.

الجهاز وصف

1. بخار مخرج
2. مرفق قفل
3. تعبئة فتحة
4. أمان غطاء
5. الطاقة قابس
6. البخاري الزناد
7. الأطفال قفل
8. المؤش ضوء

المرفقات

- 1 × مسطحة فرشاة
- د. 1 × مناشف طقم
- ج. 1 × قياس كوب
- ب. 1 × قمع
- 1 × للصدأ قابلة غير فرشاة
- 1 H. × نايون فرشاة
- غ. 1 × تمديد خرطوم
- F. 1 × كبيرة فوهة
- 3 × التمديد أنبوب
- K. 1 X الأرضية فرشاة
- توصيل
- J. 1 × الأرضيات فرشاة
- A. 1 X الأرضيات فرشاة
- منشفة
- L.

على البخار منظف باستخدام للتنظيف مناسبة تنظيها تنوي التي المادة كانت إذا ما لمعرفة ظاهرة غير منطقة من أولاً تحقق - تحذير

المثال سبيل

المصقول الجلد أو الخشب تلامس في البخار يتسبب قد

المحمي غير الخشب يتنفخ قد

الواقية الشمع طبقات البخار يزيل قد

للبخار تعرضت إذا البلاستيكية المواد تلتون أن يمكن

للبخار تعرض إذا اللين البلاستيك يتشوه أن يمكن

الساخن للبخار تعرضت إذا الباردة المرايا أو الزجاج أسطح تنفجر قد

الماء غير أخرى بسوائل البخار منظف تملأ لا -

تدمره يتم سوف. الصحنون غسالة في الفردية الأجزاء أو البخار منظف حال أي في تضع لا -

الغيار يقطع فقط النافذة الأجزاء استبدل. البلاستيكية أجزائه على تشوه أو تشققات ظهرت إذا البخار منظف استخدام عن توقف -

المقابلة الأصلية

حرارته درجة ارتفاع لتجنب الكهربائي التيار قابس اسحب المياه خزان استخدام بمجرد. فارغ بخزان البخار منظف تشغل لا -

أكبر مسافة على أكبر مساحة على البخار استخدام طريق عن المثال سبيل على تسخينها أولاً عليك يجب. التوافق تنظيف في ترغب كنت إذا -

أقرب مسافة من ثم

بالصحة الصارة المواد إزالة محاولة عند التنفسي الجهاز وحماية الواقية والنظارات الغفازات ارتداء -

الأول الاستخدام قبل
اتجاه في (1) الأمان غطاء بلف الجهاز افتح. ورطبة نظيفة قماش بقطعة الجهاز نظف. الجهاز من والملصقات التغليف مواد جميع بإزالة قم
العادية العملية تابع ثم. الجهاز داخل من المصنع وأوساخ تتوالت أي إزالة إلى ذلك سيؤدي. الماء واسكب بالماء أملاً. الساعة عقارب

- عملية
اتجاه عكس الغطاء وأدر لأسفل بقوة الغطاء ادفع. بذلك للقيام (1) الأمان غطاء وافتح ومستو جاف سطح على البخار منظم ضع. 1
الساعة عقارب
أداء على للحصول مل 350 إلى يصل ما ملء نقتح. مل 400 القصوى السعة. بالماء الجهاز لملء (أ) وفتح (ب) القياس كوب استخدم. 2
الاستخدام من دقيقتين لأول البخار في الماء بعض هناك يكون فقد. الخزان في مل 350 من أكثر هناك كان إذا. البخار إنتاج وزيادة أفضل
خاصة ملاحظات
(الجهاز فنتل في تتسبب أو الأنايب الصغيرة الصلبة الجسيمات تسد قد) التنظيف الماء استخدام يرجى
المقطر والماء الصنوبر ماء من مزيج استخدام نقتح الصعوبة شديدة أو قاسية منطقتك في الصنوبر مياه كانت إذا
الماء من مل 150 من أقل إضافة عدم يرجى
الساعة عقارب 3 اتجاه عكس بتدويره الغطاء أغلق. 3
التسخين إلى مشيراً الأحمر الضوء سيضيء. الطاقة مقيس في الكهرائي التيار قاسي أدخل. 4
التشغيل أثناء الأحمر الضوء وإيقاف تشغيل سيتم أنه ملاحظة يرجى. للتشغيل جهازاً البخار يصبح الأخضر الضوء يضيء أن بمجرد. 5
السياخن الماء وپرش الجهاز يقطر سوف. ذلك خلاف الأخضر الضوء يضيء فقط واحدة مرة استخدام الرجاء
دائماً عليك يجب أنه تذكر. مباشرة Steam تحرير سيتم. (7) البخاري الزناد على اضغط ثم. التشغيل وضع إلى (6) الأطفال قفل بتحويل قم. 6
التشغيل إيقاف وضع إلى (6) الطفل قفل تعيين إعادة سيتم (7) البخار مشغل تحرير بمجرد (7) البخار مشغل على الضغط

- المياه خزان تفرغ أو الانتهاء بمجرد
(بخار توليد يتم لا) الإنهاء حالة في
الكهرائي التيار مصدر عن الجهاز أفضل. 1
البخار من المزيد توليد يتم لا حتى عليه الضغط في واستمر (7) البخار زناد على اضغط. 2
بالداخل المتبقي البخار كمية حسب دقيقة 20-12 لمدة الجهاز يبرد حتى انتظر. 3
المتبقية الرطوبة يهرب حتى دقائق بضع وانتظر (1) ببطء الأمان غطاء بفك قم. 4
أدنا: الخطوات اتبع بذلك للقيام. الماء تعبئة إعادة يجب. البخار توليد عن الجهاز فستتوقف الخزان في الماء في المزيد هناك يكن لم إذا
الكهرائي التيار مصدر عن الجهاز أفضل. 1
البخار من المزيد توليد يتم لا حتى عليه الضغط في واستمر (7) البخار زناد على اضغط. 2
بالداخل المتبقي البخار كمية حسب دقيقة 20-12 لمدة الجهاز يبرد حتى انتظر. 3
المتبقي البخار يهرب حتى تواتر بضع وانتظر (1) ببطء الأمان غطاء بفك قم. 4
مل 400 من أكثر وضع عدم من تأكد. المقطر الماء ومزيج الصنوبر ماء أو بالماء ببطء المياه خزان ملء أعد. 5
أخرى مرة (1) الأمان غطاء أغلق. 6

تنويه
قد الجهاز أن ملاحظة يرجى. حرارته درجة ارتفعت إذا تلقائياً تشغيله إيقاف سيتم. الزائدة الحرارة من حماية نظام لديه البخار منظم
جميع في التشغيل أثناء الخزان في الماء من كافية كمية وجود من التأكد يرجى. الخزان تفرغ مع مرات عدة استخدامه تم إذا يتكسر
الأوقات

والاستخدام الملحقات وصف
مسطحة فرشاة D.
درجة (3) طقطقة صوت تسمع حتى الساعة عقارب اتجاه في وأدرها (منوبة درجة 3) المسطحة الفرشاة فتحة في الكبيرة الفوهة أدخل
اتجاه عكس تدويرها طريق عن المسطحة الفرشاة أخرج للاستخدام بعد. ذلك إلى وما النوافذ مثل المستوية الأسطح تنظيف يمكنها. (منوبة
الساعة عقارب
(3C) المسطحة الفرشاة على بيضاء منشفة ضع. الملابس وكي الكتب وخزائن والكراسي المكاتب لتنظيف

كبيرة فوهة
الزوايا تنظيف عند مفيدة الكبيرة الفوهة
(ب 3) مكانه في يستقر الأمان مشبك تجعل بطريقة البخار بمخرج الفوهة من الأوسع الطرف لتوصيل
التمديد خرطوم و.
التمديد خرطوم استخدام فيرجى إليه الوصول يصعب تنظيفه تحاول الذي السطح كان إذا
مكانه في يستقر الأمان مشبك تجعل بطريقة البخار بمخرج للخرطوم الأوسع الطرف لتوصيل
للصدأ المقاوم والفلوئيد النايلون من فرشاة G H.
بعد (3D) طقطقة صوت تسمع حتى الساعة عقارب اتجاه في وأدرها (3D) المستديرة الفرشاة فتحة في (E) الكبيرة الفوهة أدخل
الساعة عقارب اتجاه عكس تدويرها طريق عن المستديرة الفرشاة بإخراج قم الاستخدام
3 × التمديد أنبوب.ك
فيمكن المرتفعة الأماكن في الزجاج أو الأرضيات لتنظيف المنظم استخدام تم أو التنظيف منطقة إلى الوصول الصعب من كان إذا
الثابت القفل ربط يتم حتى البخار بمخرج التمديد أنبوب نهاية توصيل قم: التالي النحو على التشغيل طريقة. تمديد أنبوب مع استخدامه
ملاحظة يرجى. كاملة التثبيت يعني النقر بصوت مكانه في قفله ويتم (3B) الكبيرة الفوهة في الحال هو كما التمديد أنبوب فتحة في بالكامل
الفوهة من القادم البخار يختلف أن يمكن الأنبوب حرارة درجة على اعتماداً. البخار حرارة درجة سيخفض التمديد أنبوب استخدام أن
أرضية فرشاة ا.

الأرضية فرشاة استخدام يرجى الأرضية تنظيف عند
الفرشاة جانبي على الأرضية بفرشاة التمديد أنابيب من الآخر الطرف إرفاق يرجى. بالجهاز معاً (K) تمديد درنات ثلاث أو درنتين بتوصيل قم
قبل غسل / وجفف المنشفة أزل. الاستخدام بعد. المفتوحة المشابك في (L) الأرضية منشفة أدخل. التثبيت مشابك لفتح الأزرار على اضغط
التالي الاستخدام

- تنظيف:
1. المقبس من الكهربائي التيار قابس اسحب التنظيف قبل.
 2. التخزين قبل يبرد البخار منظف دع.
 3. تماما الأجزاء جميع دع. مبللة فماش بقطعة والملحقات البخار منظف امسح.

تخزين:

التخزين قبل تماماً الأجزاء جميع تحف أن يجب
 الغبار من وخالى ونظيف جاف مكان في البخار منظف بتخزين دائماً قم -
 الجهاز إلى الوصول للأطفال يمكن لا بحيث ضعه فقل تحت البخار منظف بتخزين قم -

واصلاحها الأخطاء استكشاف

مشكلة:

الفوهة من يخرج بخار لا
 الكهربائي التيار مقبس في القابس إدخال يتم لم: السبب
 بالمقبس الجهاز بتوصيل قم: الحل
 الخزان في ماء يوجد لا: السبب
 الخزان إلى الماء أضف: الحل
 البخار زر على الضغط عدم: السبب
 البخار زر على واضغط الأطفال فقل حرر: الحل

مشكلة:

يعمل لا الأحمر الضوء. مضاء فقط الأخضر الضوء
 مكسور الضوء: السبب
 المركزية الخدمة استشر: الحل

مشكلة:

يعمل لا الأخضر الضوء دائماً الأحمر الضوء
 مكسور الحرارة منظم أو مكسورة الداخلية الكهربائية الأجزاء: السبب
 المركزية الخدمة استشر: الحل

مشكلة:

الأحمر الضوء وميض
 الكهربائي بشبكة الاتصال ضعف أو المياه نقص: السبب
 فيرجى الخفقان استمر إذا. الماء إضافة. الرئيسي الطاقة بمصدر بالكامل وموصلاً صحيح بشكل موصلاً الجهاز كان إذا مما تحقق: الحل
 المركزية بالخدمة الاتصال

مشكلة:

الفوهة من المياه تتدفق
 الملحقات / الفوهة في الموجود البخار ويتكثف طويلة لفترة يُستخدم لا: السبب
 ثابنتين لمدة البخار تحرير زر على اضغط. طبيعية ظاهرة: الحل
 الجهاز في الماء من الكثير الفوهة من الماء يقذف يزال لا الجهاز كان إذا
 المركزية بالخدمة الاتصال فيرجى أطول فترة بعد الفوهة من المتدفقة المياه استخدام استمر إذا

أخرى مشاكل

البخار فوهة غير اماكن من الجهاز من يخرج بخار
 البلاستيك تلبين او تشوه
 (1) الأمان غطاء فتح على قادر غير يزال لا البخار تحرير أو الجهاز تفريغ بعد
 المركزية بالخدمة اتصل: الحل

تقنية معلومات

مل 400: السعة
 واط 1200: القوة
 واط 2000: القصى الطاقة

يرجى نقل عبوات الورق المقوى إلى نفايات الورق. اسكب أكياس البولي إيثيلين في الحاوية البلاستيكية
 يجب إعادة الجهاز البالي إلى نقطة تخزين مناسبة لأنه خطير في الجهاز
 قد تشكل المكونات تهديداً للبيئة. يجب تسليم الجهاز الكهربائي للحد
 فعليك إخراجها وإعطائها إلى النقطة المخزنة بشكل منفصل، إعادة استخدامها واستخدامها. إذا كان هناك بطاريات في الجهاز



УСЛОВИЯ ЗА БЕЗОПАСНОСТ

ВАЖНИ УКАЗАНИЯ ЗА БЕЗОПАСНОСТ НА УПОТРЕБА

МОЛЯ, ПРОЧЕТЕТЕ ВНИМАТЕЛНО И ПАЗЕТЕ ЗА БЪДЕЩИ РЕФЕРЕНЦИИ

Гаранционните условия са различни, ако устройството се използва за търговски цели.

1. Преди да използвате продукта, моля, прочетете внимателно и винаги спазвайте следните инструкции. Производителят не носи отговорност за щети, причинени от злоупотреба.
2. Продуктът се използва само на закрито. Не използвайте продукта за цели, които не са съвместими с приложението му.
3. Приложимото напрежение е 230V, ~ 50Hz. От съображения за безопасност не е подходящо да свързвате множество устройства към един контакт.
4. Моля, бъдете внимателни, когато използвате около деца. Не позволявайте на децата да играят с продукта. Не позволявайте на деца или хора, които не познават устройството, да го използват без надзор.
5. **ПРЕДУПРЕЖДЕНИЕ:** Това устройство може да се използва от деца над 8-годишна възраст и лица с намалени физически, сензорни или умствени възможности, или лица без опит или познания за устройството, само под наблюдението на лице, отговорно за тяхната безопасност, или ако са били инструктирани за безопасното използване на устройството и са наясно с опасностите, свързани с работата му. Децата не трябва да играят с устройството. Почистването и поддръжката на устройството не трябва да се извършват от деца, освен ако са на възраст над 8 години и тези дейности се извършват под наблюдение.
6. След като приключите с продукта, винаги не забравяйте внимателно да извадите щепсела от контакта, който държи контакта с ръка. Никога не дърпайте захранващия кабел !!!
7. Никога не оставяйте продукта свързан към източника на захранване без надзор. Дори когато употребата е прекъсната за кратко, изключете я от мрежата и изключете захранването.
8. Никога не поставяйте захранващия кабел, щепсела или цялото устройство във водата. Никога не излагайте продукта на атмосферни условия като пряка слънчева светлина или дъжд и др. Никога не използвайте продукта във влажни условия.
9. Периодично проверявайте състоянието на захранващия кабел. Ако захранващият кабел е повреден, продуктът трябва да бъде обърнат на място за професионално обслужване, което да бъде заменено, за да се избегнат опасни ситуации.
10. Никога не използвайте продукта с повреден захранващ кабел или ако е изпуснат или повреден по някакъв друг начин или ако не работи правилно. Не се опитвайте сами да ремонтирате дефектния продукт, защото това може да доведе до токов удар. Винаги обръщайте повреденото устройство на място за професионално обслужване, за да го поправите. Всички ремонти могат да се извършват само от оторизирани сервизни специалисти. Ремонтът, който е извършен неправилно, може да доведе до опасни ситуации за потребителя.
11. Никога не поставяйте продукта върху или близо до горещите или топли повърхности или кухненските уреди като електрическата фурна или газовата горелка.
12. Никога не използвайте продукта близо до горими вещества.
13. Не оставяйте кабела да виси над ръба на плота.
14. Ако чайникът е препълнен, той може да полее вряща вода.
15. Никога не насочвайте паропроводителя към себе си, към други хора, животни или електрически устройства.
16. Можете да използвате устройството само с оригинални аксесоари.

17. Не блокирайте отворите на машината или вкарвайте предмети в отворите.
18. Не накланяйте устройството повече от 45 градуса. Устройството е проектирано да работи в права позиция.
19. Преди да налеете вода в уреда, изключете го от захранването.
20. Водата, използвана в устройството, не добавя никакво вещество: препарат против отстраняване на котлен камък, ароматни масла, почистващи препарати.
21. Уверете се, че капакът на резервоара за вода е здраво завинтен към устройството.

Описание на устройството:

1. Предпазна капачка
2. Отвор за пълнене
3. Заклучване на приставката
4. Изход за пара
5. Индикаторна лампа
6. Заклучване за деца
7. Парен спусък
8. Захранващ щепсел

Прикачени файлове:

- A. Фуния × 1
- B. Мерителна чашка × 1
- B. Комплект кърпи × 1
- G. Плоска четка × 1
- D. Голяма дюза × 1
- F. Удължителен маркуч × 1
- G. Найлонова четка × 1
- H. Неръждаема четка × 1
- I. Четка за пода × 1
- J. Свързване на четка за пода × 1
- K. Удължителна тръба × 3
- L. Хавлиена кърпа за под × 1

ПРЕДУПРЕЖДЕНИЕ: - Първо проверете незабележимо място дали материалът, който възнамерявате да почистите, е подходящ за почистване с парочистачка, напр.:

Парата може да доведе до избледняване на лакирано дърво или кожа.

Незащитената дървесина може да набъбне.

Парата може да премахне защитните слоеве восък.

Пластмасите могат да оцветяват, ако са изложени на пара.

Меките пластмаси могат да се деформират, ако са изложени на пара.

Студените стъклени или огледални повърхности могат да се спукат, ако са изложени на гореща пара.

- Никога не пълнете пароструйката с течности, различни от вода.

- В никакъв случай не поставяйте пароструята или отделните части в съдомиялната машина. Би било унищожено.

- Спрете да използвате пароструйката, ако пластмасовите ѝ части имат пукнатини, счупвания или деформация. Заменйте

повредените части само със съответните оригинални резервни части.

- Не използвайте парочистачката с празен резервоар. След като резервоарът за вода е изразходван, издърпайте щепсела, за да

избегнете прегряването му.

- Ако искате да почистите прозорците, първо трябва да ги загреете, например чрез подаване на пара върху по-голяма площ на по-голямо разстояние и след това от по-близо разстояние.

- Носете ръкавици, защитни очила и дихателна защита, когато се опитвате да премахнете вещества, които са вредни за здравето.

Преди първа употреба:

Отстранете всички опаковъчни материали и стикери от устройството. Почиствайте устройството с чиста и влажна кърпа. Отворете устройството, като завъртите предпазната капачка (1) по посока на часовниковата стрелка. Напълнете с вода и излейте водата.

Това ще премахне всички натъртвания и фабрични замърсявания от вътрешността на устройството. След това продължете с нормалната работа.

Операция:

1. Поставете парочистачката на суха и равна повърхност и отворете предпазната капачка (1). За целта натиснете капачката здраво надолу и завъртете капачката обратно на часовниковата стрелка.

2. Използвайте мерителната чашка (B) и фунията (A), за да напълните устройството с вода. Максималният капацитет е 400 мл.

Предлагаме да напълните до 350 мл, за да получите по-добри характеристики и повече производство на пара. Ако в резервоара има повече от 350 мл, може да има малко вода в парата през първите 2 минути употреба.

Специални бележки:

Моля, използвайте чиста вода (малки твърди частици могат да блокират тръбата или да причинят повреда на машината)

Ако водата от чешмата във вашия район е твърда или много твърда, препоръчваме да използвате комбинация от чешмяна и дестилирана вода.

Моля, не добавяйте по-малко от 150 ml вода.

3. Затворете капачката, като я завъртите обратно на часовниковата стрелка.

4. Поставете щепсела в контакта. Червената лампичка ще светне, показвайки отопление.

5. След като светне зелената светлина, устройството е готово за работа. Моля, обърнете внимание, че червената светлина ще се включва и изключва по време на работа. Моля, използвайте само веднъж, когато зелена светлина светне. В противен случай устройството ще капе и ще пръска гореща вода.

6. Завъртете защитата за деца (6) в положение Включено. След това натиснете спусъка за пара (7). Steam ще бъде пуснат директно. Не забравяйте, че винаги трябва да продължавате да натискате спусъка за пара (7), след като освободите спусъка за пара (7), заклучването за деца (6) ще се върне в положение Изкл.

След като приключите или резервоарът за вода е празен:

Ако финалшър (не се генерира пара):

1. Изключете устройството от електрическата мрежа.

2. Натиснете спусъка за пара (7) и го дръжте натиснат, докато повече не се образува пара.

3. Изчакайте устройството да се охлади за около 12-20 минути, в зависимост от количеството останала пара вътре.

4. Бавно развийте предпазната капачка (1) и изчакайте няколко минути, за да излезе останалата влага.

Ако в резервоара няма повече вода, устройството ще спре да генерира пара. Водата трябва да се напълни отново. За да направите това, следвайте стъпките по-долу:

1. Изключете устройството от електрическата мрежа.

2. Натиснете спусъка за пара (7) и го дръжте натиснат, докато повече не се образува пара.

3. Изчакайте устройството да се охлади за около 12-20 минути, в зависимост от количеството останала пара вътре.

4. Бавно развийте предпазната капачка (1) и изчакайте няколко секунди, за да изтече останалата пара.
5. Напълнете бавно резервоара за вода с вода или чешмяна вода и смес от дестилирана вода. Уверете се, че не поставяте повече от 400 ml.
6. Затворете предпазната капачка (1) отново.

ЗАБЕЛЕЖКА:

Парочистачката има система за защита от прегряване. Той автоматично ще се изключи, ако прегрее. Моля, обърнете внимание, че устройството може да се счупи, ако се използва твърде много пъти с празен резервоар. Моля, уверете се, че по време на работа има достатъчно вода в резервоара през цялото време.

Описание и употреба на аксесоарите:

D. Плоска четка

Поставете голямата дюза в прореза на плоската четка (3C) и я завъртете по посока на часовниковата стрелка, докато щракне (3C). Може да почиства плоски повърхности като прозорци и др. След употреба извадете плоската четка, като я завъртите обратно на часовниковата стрелка.

За почистване на бюра и столове, библиотеки или гладене на дрехи, поставете бяла кърпа върху плоската четка (3C).

D. Голяма дюза

Голямата дюза е полезна при почистване на ъгли.

За да прикрепите, свържете по-широкия край на дюзата към изхода за пара по такъв начин, че предпазната скоба да щракне на място. (3B)

F. Удължителен маркуч

Ако повърхността, която се опитвате да почистите, е трудно достъпна, използвайте удължителния маркуч. За да прикрепите, свържете по-широкия край на маркуча към изхода за пара по такъв начин, че предпазната скоба да щракне на място.

G. Н. Найлон и неръждаема четка

Поставете голямата дюза (E) в изреза на кръглата четка (3D) и я завъртете по посока на часовниковата стрелка, докато щракне (3D). След употреба извадете кръглата четка, като я завъртите обратно на часовниковата стрелка.

K. Удължителна тръба x 3

Ако зоната за почистване е трудно достъпна или препаратът се използва за почистване на подове или стъкло на високи места, може да се използва с удължителна тръба. Методът на работа, както следва: свържете края на удължителната тръба към изхода за пара, докато фиксираната ключалка бъде напълно заключена в отвора на удължителната тръба (като в голяма дюза 3B) и се заключи на място със звука на щракане завършено е. Моля, обърнете внимание, че използването на удължителната тръба ще понижи температурата на парата. В зависимост от температурата на тръбата парата, идваща от дюзата, може да варира.

I. Четка за под

Когато почиствате пода, използвайте четката за пода.

Свържете две или три удължителни клубена (K) заедно към устройството. Другият край на удължителните тръби, моля, прикрепете към четката за пода. Отстрани на четката натиснете бутоните, за да отворите скобите за закрепване, поставете кърпата за пода (L) в отворените скоби. След употреба извадете кърпата и изсушете / измийте преди следващата употреба.

Почистване:

1. Преди почистване издърпайте щепсела от контакта.
2. Оставете парочистачката да се охлади преди съхранение.
3. Избършете парочистачката и аксесоарите с влажна кърпа. Оставете всички части напълно.

Съхранение:

Всички части трябва да са напълно сухи преди съхранение.

- Винаги съхранявайте пароструйката на сухо, чисто и без прах място.

- Съхранявайте парочистачката под ключалка, поставете я така, че устройството да не е достъпно за деца.

Отстраняване на неизправности

Проблем:

От дюзата не излиза пара

Причина: Щепселът не е поставен в контакта

Решение: Включете устройството в контакта

Причина: Няма вода в резервоара

Решение: Добавете вода в резервоара.

Причина: Бутонът за пара не е натиснат

Решение: Освободете заключването за деца и натиснете бутона за пара.

Проблем:

Свети само зелената светлина. Червената лампа не се включва.

Причина: Светлина счупена

Решение: Консултирайте се с централната служба.

Проблем:

Червената светлина винаги свети, зелената не светва.

Причина: Вътрешните електрически части са счупени или термостатът е счупен

Решение: Консултирайте се с централната служба.

Проблем:

Трептяща червена светлина

Причина: Липса на вода или лоша връзка с електрическата мрежа.

Решение: Проверете дали устройството е включено правилно и напълно свързано към електрическата мрежа. Добавете вода. Ако трептенето продължава, моля свържете се с централната служба.

Проблем:

Вода, течаща от дюзата

Причина: Не се използва дълго време и парата в дюзата / аксесоарите кондензира.

Решение: Нормално явление. Натиснете бутона за освобождаване на пара за 2 секунди.

Ако устройството все още изхвърля вода от дюзата твърде много вода в устройството.

Ако след по-продължителна употреба все още вода, изтичаща от дюзата, свържете се с централната служба.

Други проблеми:

Пара излиза от устройството от места, различни от дюзата за пара.

Пластична деформация или омекотяване.

След като устройството се изпразни или парата е пусната, все още не може да се отвори предпазната капачка (1)

Решение: Свържете се с централната служба.

Технически данни:

Вместимост: 400 мл

Мощност: 1200 W

Максимална мощност: 2000 W



За да защитите околната си среда: моля, отделете картонените кутии и найлоновите торбички и ги изхвърлете в съответните кошчета за отпадъци. Използваният уред трябва да бъде доставен до специалните пунктове за събиране, които могат да повлияят на околната среда. Не изхвърляйте този уред в обикновен кош за отпадъци.

KARTA GWARANCYJNA

WARUNKI GWARANCJI obowiązują na terenie Rzeczypospolitej Polskiej

Adler Sp. z o.o. ul. Ordona 2a 01-237 Warszawa zapewnia Użytkownika o dobrej jakości sprzętu, na który wydana jest niniejsza karta gwarancyjna i udziela 24 miesięcznej gwarancji, która liczy się od daty zakupu sprzętu. Usługi gwarancyjne świadczone są po okazaniu prawidłowo wypełnionej karty gwarancyjnej. Wady lub uszkodzenia sprzętu ujawnione w okresie gwarancji usuwane będą bezpłatnie przez Serwis Centralny. W przypadku zakupu sprzętu przez przedsiębiorcę (faktura VAT) okres gwarancji wynosi 12 miesięcy. Powyższy zapis nie dotyczy jednoosobowych działalności gospodarczych, o ile rodzaj zakupionego sprzętu, nie jest związany z profilem prowadzonej działalności gospodarczej – weryfikacja w CEIDG.

W przypadku wymiany rzeczy na nową, albo po dokonaniu istotnej naprawy, okres gwarancji biegnie na nowo od chwili dostarczenia klientowi rzeczy wolnej od wad, lub zwrócenia rzeczy naprawionej. Jeżeli gwarant wymienił część rzeczy, przepis powyższy stosuje się odpowiednio do części wymienionej. Gwarant zobowiązuje się pokryć koszty dostarczenia rzeczy do serwisu na adres wskazany w karcie gwarancyjnej. Jednakże uprawniony z gwarancji powinien zachować rozsądek, wybierając środek transportu. Uprawnionemu z gwarancji nie przysługują od gwaranta zwrot kosztów dostarczenia towaru – rzeczy do naprawy gwarancyjnej, przekraczający ekonomicznie uzasadnione koszty przewozu.

UWAGA: Sprzęt przeznaczony jest wyłącznie do użytku domowego. Naprawami gwarancyjnymi nie są objęte czynności związane z odkamienianiem, konserwacją, czyszczeniem urządzenia oraz części i akcesoria ulegające zużyciu przy normalnym użytkowaniu. Gwarancja nie obejmuje mechanicznych uszkodzeń sprzętu oraz wad i uszkodzeń wynikłych wskutek:

- niewłaściwego lub niezgodnego z instrukcją użytkowania, przechowywania i konserwacji;
- ingerencji nieautoryzowanego serwisu, samowolnych napraw, przeróbek i zmian konstrukcyjnych;
- użycia niewłaściwych materiałów eksploatacyjnych.
- uszkodzeń mechanicznych, termicznych, chemicznych i powstałych na skutek przepięcia w sieci.
- karta gwarancyjna jest nieważna bez daty zakupu, pieczęci sprzedającego i kopii dokumentu zakupu.
- gwarancją nie są objęte elementy eksploatacyjne i akcesoria w tym: elementy szklane (np. dzbanki, talerze), sznury przyłączeniowe, sieciowe, żarówki, baterie, nożyki i folie do urządzeń tnących, nasadki miksujące, trzepaki, mieszaki, ssawkoszczotki, rury, węże, kubki miksujące, głowice tnące i sita.

Reklamowany sprzęt jest dostarczany do Serwisu Centralnego przez Klienta w stanie kompletnym i odpowiednio zabezpieczony na czas transportu. Po dokonanej naprawie reklamowany sprzęt odbierany jest z Serwisu Centralnego przez Klienta.

Termin usunięcia wady może zostać wydłużony o czas potrzebny do importu niezbędnych części, nie dłuższy niż 30 dni roboczych. W każdym takim przypadku warsztat serwisowy powiadomi klienta o wydłużeniu terminu naprawy gwarancyjnej. W związku z koniecznością sprowadzenia części zamiennych i poinformuje o nowym terminie usunięcia wady.

W przypadku stwierdzenia usterki należy ją zgłosić w punkcie sprzedaży lub w Serwisie Centralnym, ul. Ordona 2A, 01-237 Warszawa, tel. 728-595-006 lub e-mail: serwis@adler.com.pl.

W zgłoszeniu proszę podać swój adres, nr telefonu i opis usterki. Do reklamacji konieczne jest dołączenie kopii dokumentu zakupu.

Gwarancja nie wyłącza ani nie ogranicza oraz nie zawieszają uprawnień kupującego wynikających z przepisów o rękojmi za wady rzeczy sprzedanej.



adnotacje serwisu:

SERWIS CENTRALNY
01-237 Warszawa ul.Ordona 2A
tel. 728 - 595 - 006
serwis@adler.com.pl www.adler.com.pl

.....
(data sprzedaży)
.....
(pieczętka sklepu i podpis sprzedawcy)

W trosce o środowisko..

Opakowania kartonowe oraz worki polietylenowe (PE) należy wrzucać do odpowiednich pojemników przeznaczonych do selektywnej zbiórki odpadów komunalnych zgodnie z ich opisem. Jeżeli w urządzeniu znajdują się baterie, należy je wyjąć i osobno oddać do punktu zbierania i składowania. Zużyte urządzenia należy oddać do odpowiedniego punktu zbierania i składowania, gdyż znajdujące się w nim niebezpieczne substancje mogą stanowić zagrożenie dla zdrowia i środowiska. Oznaczenie umieszczone na produkcie wskazuje, że urządzenia nie należy wyrzucać do pojemnika z odpadami komunalnymi.

Zużyty sprzęt elektryczny, to odpady, które zawierają substancje szkodliwe dla ludzi, zwierząt i środowiska. Substancje te mogą doprowadzić do zanieczyszczenia gleby, wody lub powietrza, a poprzez to mogą się dostać do organizmu człowieka i doprowadzić do licznych dolegliwości zdrowotnych, takich jak: zaburzenia wzroku, słuchu, mowy, mogą również doprowadzić do uszkodzenia nerek, wątroby i serca, oraz wywołać choroby skóry. Substancje szkodliwe mogą mieć również niekorzystny wpływ na układ oddechowy i rozrodczy oraz doprowadzić do zamian nowotworowych. Spożycie roślin rosnących na skażonych glebach, oraz produktów powstałych z nich może grozić w/w skutkami zdrowotnymi.

Urządzenia nie wyrzucać do pojemnika na odpady komunalne !!!!

WARUNKI BEZPIECZEŃSTWA

WAŻNE INSTRUKCJE BEZPIECZEŃSTWA UŻYTKOWANIA

PROSZĘ UWAŻNIE PRZECZYTAĆ I ZACHOWAĆ DO WYKORZYSTANIA W PRZYSZŁOŚCI

Warunki gwarancji są inne, jeśli urządzenie jest wykorzystywane do celów komercyjnych.

1. Przed użyciem produktu przeczytaj uważnie i zawsze stosuj się do poniższych instrukcji. Producent nie ponosi odpowiedzialności za jakiegokolwiek uszkodzenia powstałe w wyniku niewłaściwego użytkowania.
2. Produkt może być używany wyłącznie w pomieszczeniach. Nie używaj produktu do celów niezgodnych z jego zastosowaniem.
3. Obowiązujące napięcie to 230V, ~50Hz. Ze względów bezpieczeństwa nie należy podłączać wielu urządzeń do jednego gniazdka elektrycznego.
4. Zachowaj ostrożność podczas korzystania z dzieci. Nie pozwalaj dzieciom bawić się produktem. Nie pozwalaj dzieciom lub osobom, które nie znają urządzenia, używać go bez nadzoru.
5. **OSTRZEŻENIE:** To urządzenie może być używane przez dzieci powyżej 8 roku życia oraz osoby o ograniczonych zdolnościach fizycznych, sensorycznych lub umysłowych lub osoby bez doświadczenia lub wiedzy o urządzeniu, wyłącznie pod nadzorem osoby odpowiedzialnej za ich bezpieczeństwo lub jeśli zostali pouczeni o bezpiecznym użytkowaniu urządzenia i są świadomi zagrożeń związanych z jego obsługą. Dzieci nie powinny bawić się urządzeniem. Czyszczenie i konserwacja urządzenia nie powinny być wykonywane przez dzieci, chyba że ukończyły 8 rok życia i czynności te są wykonywane pod nadzorem.
6. Po zakończeniu korzystania z produktu zawsze pamiętaj, aby delikatnie wyjąć wtyczkę z gniazdka trzymając gniazdko ręką. Nigdy nie ciągnij za kabel zasilający!!!
7. Nigdy nie pozostawiaj produktu podłączonego do źródła zasilania bez nadzoru. Nawet jeśli korzystanie zostanie przerwane na krótki czas, wyłącz go z sieci, odłącz zasilanie.
8. Nigdy nie wkładaj kabla zasilającego, wtyczki ani całego urządzenia do wody. Nigdy nie wystawiaj produktu na działanie warunków atmosferycznych, takich jak bezpośrednie światło słoneczne, deszcz itp. Nigdy nie używaj produktu w wilgotnych warunkach.
9. Okresowo sprawdzaj stan kabla zasilającego. Jeśli kabel zasilający jest uszkodzony, produkt należy przekazać do profesjonalnego punktu serwisowego w celu wymiany, aby uniknąć niebezpiecznych sytuacji.
10. Nigdy nie używaj produktu z uszkodzonym przewodem zasilającym lub jeśli został upuszczony lub uszkodzony w inny sposób lub jeśli nie działa prawidłowo. Nie próbuj samodzielnie naprawiać wadliwego produktu, ponieważ może to doprowadzić do porażenia prądem. Uszkodzone urządzenie należy zawsze oddać do profesjonalnego

punktu serwisowego w celu naprawy. Wszelkie naprawy mogą być wykonywane wyłącznie przez autoryzowanych serwisantów. Nieprawidłowo wykonana naprawa może spowodować niebezpieczne sytuacje dla użytkownika.

11. Nigdy nie umieszczaj produktu na lub w pobliżu gorących lub ciepłych powierzchni lub urządzeń kuchennych, takich jak piekarnik elektryczny lub palnik gazowy.

12. Nigdy nie używaj produktu w pobliżu materiałów palnych.

13. Nie pozwól, aby przewód zwisał z krawędzi blatu.

14. Jeśli urządzenie jest przepełnione, może wytrysnąć wrząca woda.

15. Nigdy nie kieruj myjki parowej na siebie, inne osoby, zwierzęta lub urządzenia elektryczne np.: piekarniki.

16. Możesz używać urządzenia tylko z oryginalnymi akcesoriami.

17. Nie blokuj otworów w maszynie ani nie wkładaj żadnych przedmiotów do otworów.

18. Nie przechylaj urządzenia o więcej niż 45 stopni. Urządzenie zostało zaprojektowane do pracy w pozycji wyprostowanej.

19. Przed wlaniem wody do urządzenia odłącz je od zasilania.

20. Do wody używanej w urządzeniu nie należy dodawać żadnych substancji: odkamieniaczy, olejków aromatycznych, środków czyszczących.

21. Upewnij się, że pokrywa zbiornika na wodę jest mocno przykręcona do urządzenia.

Opis urządzenia:

1. Kurek zabezpieczający 2. Otwór do napełniania 3. Blokada nasadki 4. Wylot pary
5. Kontrolka 6. Blokada dziecięca 7. Spust pary 8. Wtyczka zasilania

Akcesoria:

A. Lejek × 1 B. Miarka × 1 C. Zestaw ręczników × 1 D. Płaska szczotka × 1
E. Duża dysza × 1 F. Wąż przedłużający × 1 G. Szczotka nylonowa × 1 H. Szczotka nierdzewna × 1
I. Szczotka podłogowa × 1 J. Łącznik szczotki podłogowej X1 K. Rurka przedłużająca × 3
L. Ręcznik do szczotki podłogowej x1

UWAGA: – Najpierw sprawdź w niewidocznym miejscu, czy materiał, który zamierzasz wyczyścić, nadaje się do czyszczenia parą, np.:

Para może spowodować blaknięcie lakierowanego drewna lub skóry.

Niezabezpieczone drewno może pęcznieć.

Para może usunąć ochronne warstwy wosku.

Tworzywa sztuczne mogą zabarwić się pod wpływem pary.

Miękkie tworzywa sztuczne mogą się odkształcić pod wpływem pary.

Zimne powierzchnie szklane lub lustrzane mogą pęknąć pod wpływem gorącej pary.

– Nigdy nie napełniać myjki parowej płynami innymi niż woda.

– W żadnym wypadku nie wkładać myjki parowej ani poszczególnych części do zmywarki. Zostałyby zniszczone.

– Przestań używać myjki parowej, jeśli jej plastikowe części wykazują pęknięcia, uszczerbienia lub są zdeformowane. Uszkodzone części należy wymieniać wyłącznie na odpowiednie oryginalne części zamienne.

– Nie używać myjki parowej z pustym zbiornikiem. Po wyczerpaniu zbiornika na wodę wyciągnąć wtyczkę sieciową, aby uniknąć przegrzania.

– Chcąc wyczyścić okna, należy je najpierw ogrzać, np. poprzez działanie pary na większą powierzchnię z większej odległości, a następnie z bliższej odległości.

– Przy próbach usuwania substancji szkodliwych dla zdrowia nosić rękawice, okulary ochronne i ochronę dróg oddechowych.

Przed pierwszym użyciem:

Usuń wszystkie materiały opakowaniowe i naklejki z urządzenia. Wyczyść urządzenie czystą i wilgotną szmatką. Otwórz urządzenie, przekręcając nakrętkę zabezpieczającą (1) w lewo. Napełnij wodą i wylej wodę. Spowoduje to usunięcie wszelkich pozostałości i brudu

fabrycznego z wnętrza urządzenia. Następnie kontynuuj normalne działanie.

Używanie:

1. Połóż myjkę parową na suchej i płaskiej powierzchni i otwórz zatyczkę zabezpieczającą (1). W tym celu mocno dociśnij nakrętkę w dół i przekręć ją w kierunku przeciwnym do ruchu wskazówek zegara.
2. Użyj miarki (B) i lejka (A), aby napełnić urządzenie wodą. Maksymalna pojemność to 400 ml. Sugerujemy napełnienie do 350 ml, aby uzyskać lepszą wydajność i większą produkcję pary. Jeśli w zbiorniku jest więcej niż 350 ml, para może zawierać trochę wody przez pierwsze 2 minuty użytkowania.

Uwagi specjalne:

Proszę używać czystej wody (małe cząstki stałe mogą zablokować rurę lub spowodować awarię maszyny)

Jeśli woda z kranu w Twojej okolicy jest twarda lub bardzo twarda, sugerujemy użycie mieszanki wody z kranu i wody destylowanej.

Proszę nie nalewać mniej niż 150 ml wody.

3. Zamknij nakrętkę obracając ją w kierunku ruchu wskazówek zegara.

4. Włóż wtyczkę sieciową do gniazdka elektrycznego. Zaświeci się czerwone światło wskazujące nagrzewanie.

5. Gdy zaświeci się zielone światło, urządzenie jest gotowe do pracy. Należy pamiętać, że czerwone światło będzie się włączać i wyłączać podczas pracy. Proszę używać tylko wtedy, gdy zaświeci się zielone światło. W przeciwnym razie z urządzenia będzie kapać i pryskać gorącą wodą.

6. Obróć blokadę dziecięcą (6) do pozycji włączonej. Następnie naciśnij spust pary (7). Para zacznie wydobywać się z urządzenia.

Pamiętaj, aby zawsze naciskać spust pary (7), po zwolnieniu spustu pary (7) blokada przed dziećmi (6) powróci do pozycji wyłączonej.

Po zakończeniu pracy lub po opróżnieniu zbiornika na wodę:

Po zakończeniu pracy:

1. Odłącz urządzenie od zasilania sieciowego.

2. Naciśnij spust pary (7) i trzymaj wciśnięty, aż para przestanie się wytwarzać.

3. Poczekaj, aż urządzenie ostygnie przez około 12-20 minut, w zależności od ilości pary pozostałej w środku.

4. Powoli odkręć nakrętkę zabezpieczającą (1) i odczekaj kilka minut, aż wilgoć ucieknie z urządzenia.

Jeśli w zbiorniku nie będzie już wody, urządzenie przestanie wytwarzać parę. Woda musi zostać uzupełniona. Aby to zrobić, wykonaj poniższe czynności:

Ponowne napełnianie zbiornika:

1. Odłącz urządzenie od zasilania sieciowego.

2. Naciśnij spust pary (7) i trzymaj wciśnięty, aż para przestanie się wytwarzać.

3. Poczekaj, aż urządzenie ostygnie przez około 12-20 minut, w zależności od ilości pary pozostałej w środku.

4. Powoli odkręć nakrętkę zabezpieczającą (1) i poczekaj kilka sekund, aż wydostanie się pozostała para.

5. Powoli napełnij zbiornik wodą lub mieszanką wody z kranu i wody destylowanej. Upewnij się, że nie wlewasz więcej niż 400 ml (zalecane 350 ml)

6. Ponownie zamknij nakrętkę zabezpieczającą (1).

UWAGA:

Czyszczak parowy posiada system ochrony przed przegrzaniem. Wyłączy się automatycznie, jeśli się przegrzeje. Należy pamiętać, że urządzenie może się zepsuć, jeśli będzie używane zbyt wiele razy z pustym zbiornikiem. Upewnij się, że podczas pracy w zbiorniku jest przez cały czas wystarczająca ilość wody.

Opis i zastosowanie akcesoriów:

D. Płaska szczotka

Włóż dużą dyszę do wycięcia płaskiej szczotki (3C) i obróć ją zgodnie z ruchem wskazówek zegara, aż usłyszysz kliknięcie (3C). Może czyścić płaskie powierzchnie, takie jak okna itp. Po użyciu wyjmij płaską szczotkę, obracając ją w kierunku przeciwnym do ruchu wskazówek zegara.

Do czyszczenia biurek i krzesel, regałów lub prasowania ubrań, nałóż biały ręcznik na płaskiej szczotce (3C).

E. Duża dysza

Duża dysza przydaje się podczas sprzątania narożników.

Aby zamocować, podłącz szerszy koniec dyszy do wylotu pary w taki sposób, aby klips zabezpieczający zatrzasknął się na swoim miejscu. (3B)

F. Wąż przedłużający

Jeśli powierzchnia, którą próbujesz wyczyścić, jest trudno dostępna, użyj węża przedłużającego.

Aby przymocować szerszy koniec węża do wylotu pary podłącz w taki sposób, aby klips bezpieczeństwa zatrzasknął się na swoim miejscu.

G, H. Szczotka nylonowa i nierdzewna

Włóż dużą dyszę (E) do wycięcia okrągłej szczotki (3D) i obróć ją zgodnie z ruchem wskazówek zegara, aż usłyszysz kliknięcie (3D). Po

użyciu wyjmij okrągłą szczotkę, obracając ją w kierunku przeciwnym do ruchu wskazówek zegara.

K. Rura przedłużająca x 3

Jeśli obszar czyszczenia jest trudno dostępny lub urządzenie jest używane do czyszczenia podłóg lub szkła w wysokich miejscach, można użyć je z rurką przedłużającą. Sposób działania jest następujący: podłącz końcówkę przedłużki do wylotu pary, aż nieruchomy zamek zostanie całkowicie wpięty w otwór przedłużki (jak w przypadku dużej dyszy 3B) i zablokowany na miejscu z odgłosem kliknięcia oznacza montaż jest kompletny. Należy pamiętać, że użycie rury przedłużającej obniży temperaturę pary. W zależności od temperatury rurki para wydobywająca się z dyszy może się różnić.

I. Szczotka podłogowa

Do czyszczenia podłogi używaj szczotki podłogowej.

Połącz ze sobą dwa lub trzy przedłużacze (K) do urządzenia. Drugi koniec rurek przedłużających należy przymocować do szczotki podłogowej. Po bokach szczotki naciśnij przyciski, aby otworzyć zaciski mocujące, włóż ręcznik podłogowy (L) w otwarte zaciski. Po użyciu zdjąć ręcznik i wysuszyć/umyć przed kolejnym użyciem.

Czyszczenie:

1. Przed czyszczeniem wyciągnąć wtyczkę sieciową z gniazdka.
2. Odczekaj, aż myjka parowy ostygnie przed przechowywaniem.
3. Wytrzyj myjkę parową i akcesoria wilgotną szmatką. Niech wszystkie części całkowicie wyschną.

Przechowywanie:

Wszystkie części muszą być całkowicie suche przed przechowywaniem.

- Zawsze przechowuj myjkę parową w suchym, czystym i wolnym od kurzu miejscu.
- Przechowuj myjkę parową pod zamknięciem, umieść ją tak, aby urządzenie było niedostępne dla dzieci.

Rozwiązywanie problemów

Problem:

Z dyszy nie wydobywa się para

Przyczyna: Wtyczka nie jest włożona do gniazdka sieciowego

Rozwiązanie: Podłącz urządzenie do gniazdka

Przyczyna: Brak wody w zbiorniku.

Rozwiązanie: Wlej wodę do zbiornika.

Przyczyna: Przycisk pary jest nie wciśnięty.

Rozwiązanie: Zwolnij blokadę dostępu dzieci i naciśnij przycisk pary.

Problem:

Świeci się tylko zielone światło. Czerwone światło nie włącza się.

Przyczyna: Światło przepalone.

Rozwiązanie: Skonsultuj się z serwisem centralnym.

Problem:

Czerwone światło zawsze się świeci, zielone światło się nie włącza.

Przyczyna: Zepsute wewnętrzne części elektryczne lub zepsuty termostat.

Rozwiązanie: Skonsultuj się z serwisem centralnym.

Problem:

Migoczące czerwone światło.

Przyczyna: Brak wody lub słabe połączenie z siecią.

Rozwiązanie: Sprawdź, czy urządzenie jest prawidłowo podłączone i w pełni podłączone do zasilania sieciowego. Dodaj wodę. Jeśli migotanie nadal występuje, skontaktuj się z serwisem centralnym.

Problem:

Woda wypływająca z dyszy.

Przyczyna: Nieużywany przez dłuższy czas i para w dyszy/akcesoriach kondensuje.

Rozwiązanie: Zjawisko normalne. Naciśnij przycisk uwalniania pary na 2 sekundy.

Jeśli urządzenie nadal wypływa wodę z dyszy za dużo wody w urządzeniu.

Jeżeli po dłuższym użytkowaniu z dyszy wypływa niegazowana woda należy skontaktować się z serwisem centralnym.

Inne problemy:

Para wydobywająca się z urządzenia z innych miejsc niż dysza pary.

Odkształcenie plastyczne lub zmiękczenie plastiku.

Po opróżnieniu urządzenia lub uwolnieniu pary nadal nie można otworzyć nasadki zabezpieczającej (1).

Rozwiązanie: Skontaktuj się z serwisem centralnym.

Dane techniczne:

Napięcie: 220-240V~ 50/60 Hz

Pojemność: 400 ml

Moc: 1200W

Moc maksymalna: 2000 W



PL: OSTRZEŻENIE: Niebezpieczeństwo poparzenia

EN: WARNING: Danger of burns

DE: WARNUNG: Verbrennungsgefahr

FR: AVERTISSEMENT : Risque de brûlures

ES: ADVERTENCIA: peligro de quemaduras

PT: PAVISO: Perigo de queimaduras

LT: ĮSPĖJIMAS: Nudegimų pavojus

LV: BRĪDINĀJUMS: Apdegumu risks

EST: HOIATUS: Põletusohu

RO: AVERTISMENT: Pericol de arsuri

HU: FIGYELEM: Égési sérülés veszélye

FIN: VAROITUS: Palovammavaara

CZ: VAROVÁNÍ: Nebezpečí popálení

MK: ПРЕДУПРЕДУВАЕ: Опасност од изгореници

GR: ΠΡΟΕΙΔΟΠΟΙΗΣΗ: Κίνδυνος εγκαυμάτων

SLO: OPOZORILO: Nevarnost opeklin

NL: WAARSCHUWING: Gevaar voor brandwonden

HR: UPOZORENJE: Opasnost od opekline

SV: VARNING: Risk för brännskador

SK: TVÝSTRAHA: Nebezpečenstvo popálenia

IT: ATTENZIONE: Pericolo di ustioni

SR: ATTENZIONE: Pericolo di ustioni

DK: ADVARSEL: Fare for forbrændinger

UA: ПОПЕРЕДЖЕННЯ: небезпека опіків

BL: ПРЕДУПРЕЖДЕНИЕ: Опасност от изгаряния



AFTER SALE SERVICE NOTICE

GB	If you want to buy spare parts or make any complaints, please contact the seller who issued the receipt directly.
DE	Wenn Sie Ersatzteile kaufen oder reklamieren möchten, wenden Sie sich bitte direkt an den Verkäufer, der die Quittung ausgestellt hat.
FR	Si vous souhaitez acheter des pièces de rechange ou faire des réclamations, veuillez contacter directement le vendeur qui a émis le reçu.
ES	Si desea comprar repuestos o presentar alguna queja, comuníquese directamente con el vendedor que emitió el recibo.
PT	Se você quiser comprar peças de reposição ou fazer alguma reclamação, entre em contato diretamente com o vendedor que emitiu o recibo.
LT	Jei norite įsigyti atsarginių dalių ar pateikti nusiskundimą, susisiekiite tiesiogiai su kvitą išdavusiu pardavėju.
LV	Ja vēlaties iegādāties rezerves daļas vai izteikt pretenzijas, lūdzu, sazinieties tieši ar pārdevēju, kurš izsniedza čeku.
EST	Kui soovite osta varuosi või esitada pretensioone, võtke otse ühendust kvitungi väljastanud müüjaga.
HU	Ha pótalkatrészeket szeretne vásárolni, vagy panaszt szeretne tenni, forduljon közvetlenül a bizonyságot kiállító eladóhoz.
BS	Ako želite kupiti rezervne dijelove ili napraviti reklamaciju, obratite se direktno prodavaču koji je izdao račun.
RO	Если вы хотите купить запчасти или предъявить какие-либо претензии, пожалуйста, свяжитесь напрямую с продавцом, выдавшим чек.
CZ	Chcete-li zakoupit náhradní díly nebo uplatnit jakoukoli reklamaci, kontaktujte přímo prodejce, který účtenku vystavil.
RU	Dacă doriți să cumpărați piese de schimb sau să faceți vreo reclamație, vă rugăm să contactați direct vânzătorul care a emis chitanța.
GR	Εάν θέλετε να αγοράσετε ανταλλακτικά ή να κάνετε οποιαδήποτε παράπονα, επικοινωνήστε απευθείας με τον πωλητή που εξέδωσε την απόδειξη.
MK	Ako sakate da kupite rezervni delови или да поднесete какви било poplаki, kontaktirajte direktno со prodavačот koj ja izdao сметката.
NL	Als u reserveonderdelen wilt kopen of een klacht wilt indienen, neem dan rechtstreeks contact op met de verkoper die de bon heeft afgegeven.
SL	Če želite kupiti nadomestne dele ali vložiti reklamacije, se obrnite neposredno na prodajalca, ki je izdal račun.
FI	Jos haluat ostaa varaosia tai tehdä valituksia, ota yhteyttä suoraan kuitin antaneeseen myyjään.
PL	W przypadku chęci zakupu części zamiennych lub zgłoszenia ewentualnych reklamacji należy kontaktować się bezpośrednio ze sprzedawcą, który wystawił paragon.
IT	Se desidera acquistare pezzi di ricambio o presentare reclami, contatta direttamente il venditore che ha emesso la ricevuta.
HR	Se desidera acquistare pezzi di ricambio o presentare reclami, contatta direttamente il venditore che ha emesso la ricevuta.
SV	Om du vill köpa reservdelar eller göra några reklamationer, vänligen kontakta säljaren som utfärdat kvittot direkt.
DK	Hvis du ønsker at købe reservedele eller reklamere, bedes du kontakte sælgeren, som har udstedt kvitteringen, direkte.
UA	Якщо ви хочете придбати запчастини або подати будь-які претензії, зверніться безпосередньо до продавця, який видав чек.
SR	Ako želite da kupite rezervne delove ili da uložite reklamaciju, obratite se direktno prodavcu koji je izdao račun.
SK	Ak si chcete kúpiť náhradné diely alebo uplatniť akúkoľvek reklamáciu, kontaktujte priamo predajcu, ktorý účtenku vystavil.
AR	إذا كنت ترغب في شراء قطع غيار أو تقديم شكوى، يرجى الاتصال مباشرة بالمتاجر التي أصدرت لك الفاتورة.
BG	Ako iskate da zakupite rezervni časti ili da napravite oplakvanja, molja, svъrжете се директно с продавача, който е издал касовата бележка.