



TEKA

TR Kullanım kılavuzu

EN User Manual

RO Manual de Utilizare

CZ Uživatelský Manuál

SK Používateľská príručka

GBC SERIE

www.teka.com

**Modeli - Models - Model
Model - Model**

GBC 32000 KBN

GBC 63010 KBN

GBC 64000 KBN

GBC 64001 KBN - WHITE

GBC 64002 KBN

GBC 64003 KBN

GBC 75030 KBN

GBC 95030 KBN

TYPE: PCZE



Özet - Summary - Rezumat - Shrnutí - Zhrnutie

TR

Pag. 4 - 17. Kurulum, montaj, temizlik, bakım ve çeşitli montaj aşamaları. Teknik veri.

Pag. 18. Güvenlik uyarıları, Kurulum ve tavsiye için talimatlar bakım için. Kullanım Kilavuzu.

GB

Pag. 4 - 17. Installation, assembly, cleaning, maintenance and the various assembly phases. Technical data.

Pag. 28. Safety warnings, Instructions for the installation and advice for the maintenance. Instructions Manual.

RO

Pag. 4 - 17. Montarea, asamblarea, curățarea, întreținerea și diferitele faze de asamblare. Date tehnice.

Pag. 39. Avertismente privind siguranța, Instrucțiuni și recomandări pentru instalarea și. Manual de instrucțiuni.

CZ

Pag. 4 - 17. Montáž, čištění, údržba a různé montážní fáze. Technická data.

Pag. 50. Pokyny pro montáž a údržbu. Uživatelská příručka s pokyny.

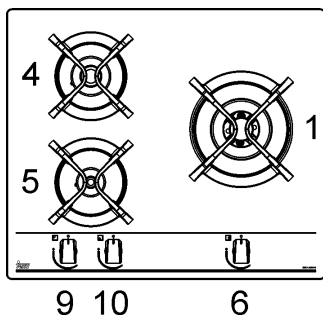
SK

Pag. 4 - 17. Montáž, čistenie, údržba a vzorové kvality rôznych áz technických údajov.

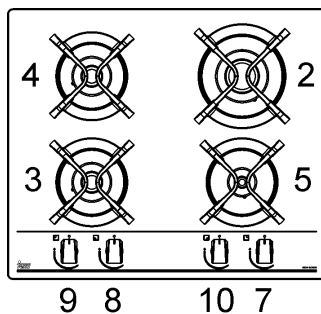
Pag. 61. Bezpečnostní upozornění, Inštrukcie pre inštaláciu a rady pre údržbu. Návod na obsluhu.

OCAKLARIN TANIMLAMASI - DESCRIPTION OF HOBS DESCRIEREA PLITELOR DE GATIT POPIS VARNÉ DESKY - POPIS VARNICH DOSIEK

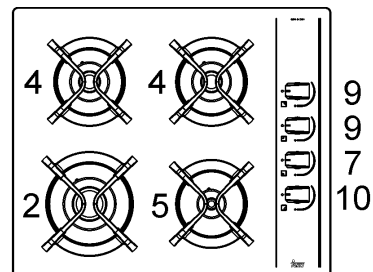
**600mm x 510mm
GBC 63010**



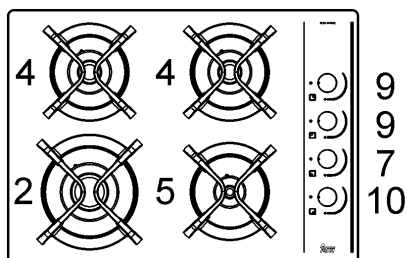
**600mm x 510mm
GBC 64000-64001**



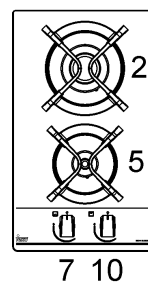
**600mm x 510mm
GBC 64002**



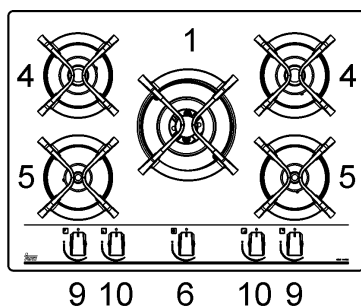
**600mm x 435mm
GBC 64003**



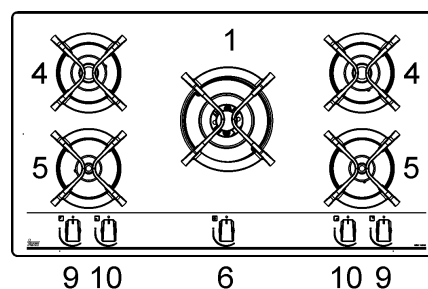
**300mm x 510mm
GBC 32000**



**700mm x 510mm
GBC 75030**

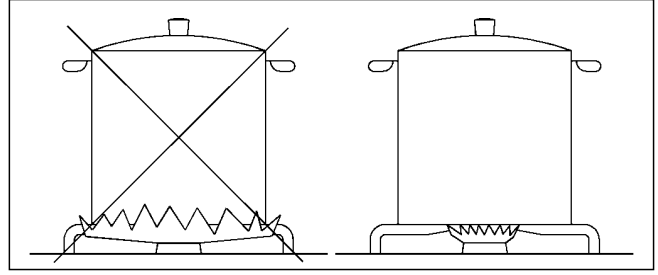


**900mm x 510mm
GBC 95030**



KULLANIM - USE - UTILIZARE - POUŽITÍ - POUŽÍVANIE

ŞEKİL - EIK. - OBR - FIG. 2



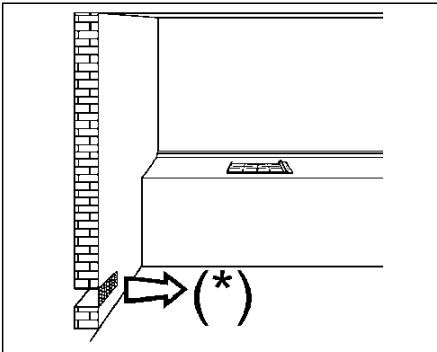
(*) HAVA GİRİŞİ: MONTAJLA İLGİLİ 5 VE 6 NOLU PARAGRAFLARA BAKINIZ

(*) AIR INLET: SEE INSTALLATION CHAPTER (PARAGRAPHS 5 AND 6)

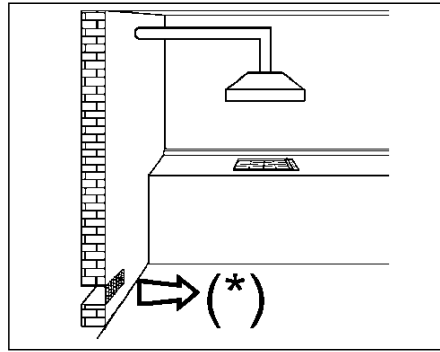
(*) INTRARE AER: VEZI CAPITOLUL INSTALARE (PARAGRAFELE 5 SI 6)

(*) PŘÍVOD VZDUCHU: VIZ. KAPITOLA TIKAJÍCÍ SE INSTALACE (BOD 5 A 6)

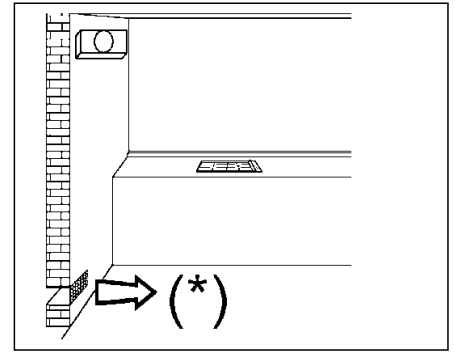
(*) PRÍVOD VZDUCH: VID. KAPITOLA INŠTALÁCIE (PARAGRAF 5 A 6)



ŞEKİL - EIK. - OBR - FIG. 3

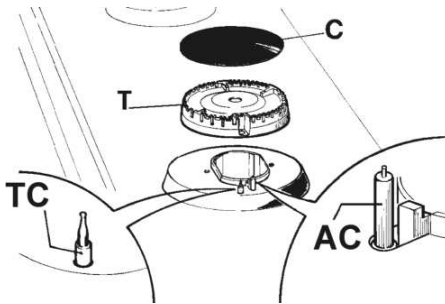


ŞEKİL - EIK. - OBR - FIG. 4

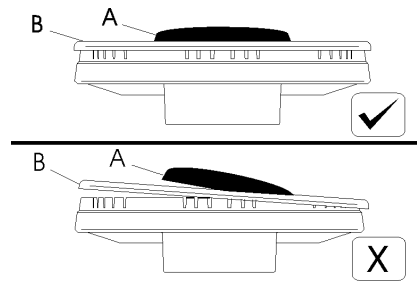


ŞEKİL - EIK. - OBR - FIG. 5

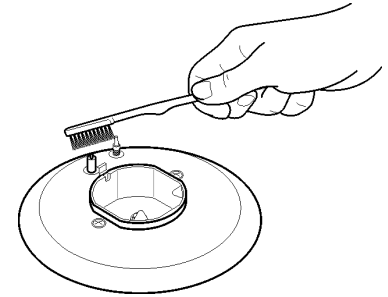
TEMİZLEME - CLEANING - CURATARE-ČIŠTĚNÍ - ČISTENIE



ŞEKİL - EIK. - OBR - FIG. 6

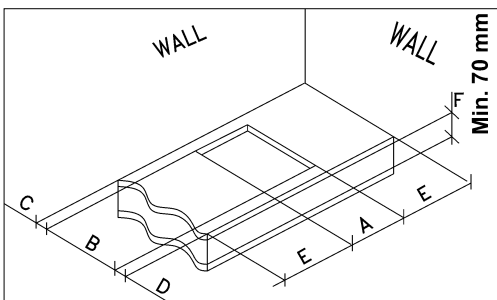


ŞEKİL - EIK. - OBR - FIG. 6/A

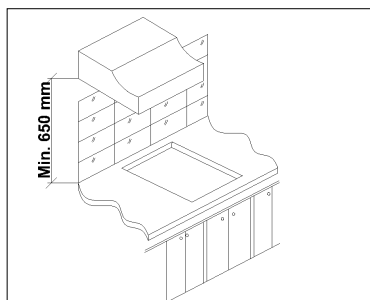


ŞEKİL - EIK. - OBR - FIG. 6/B

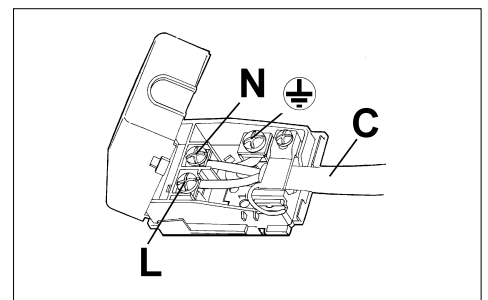
MONTAJ - INSTALLATION - INSTALARE - INSTALACE - INŠTALÁCIA



ŞEKİL - EIK. - OBR - FIG. 7



ŞEKİL - EIK. - OBR - FIG. 8



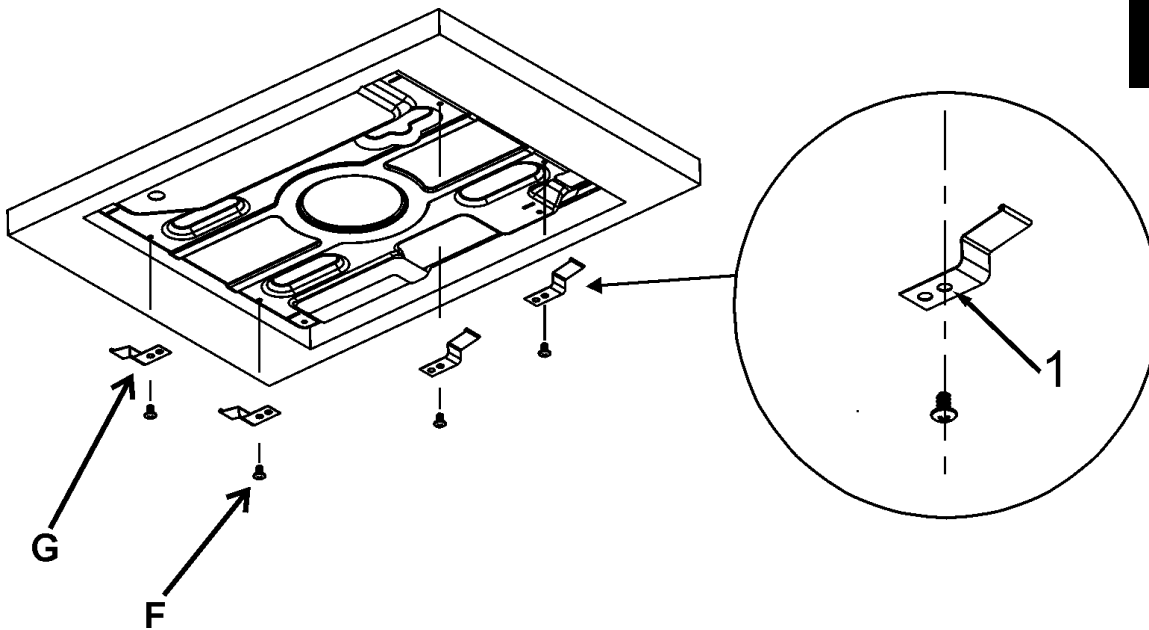
ŞEKİL - EIK. - OBR - FIG. 8/A

MONTAJ - INSTALLATION - INSTALARE INSTALACE - INŠTALÁCIA

Modeller:	GBC 63010				
Model:	GBC 64000				
Modele:	GBC 64001	GBC 95030	GBC 64002	GBC 64003	GBC 32000
Modely:	GBC 75030				
Referans sayfası	6 - 7	8	9 - 10	11 - 12	13
Reference page	6 - 7	8	9 - 10	11 - 12	13
Pagina de referință	6 - 7	8	9 - 10	11 - 12	13
Odkazová stránka	6 - 7	8	9 - 10	11 - 12	13
Referenčnej stránky	6 - 7	8	9 - 10	11 - 12	13

GBC 63010 - GBC 64000 - GBC 64001 - GBC 75030

**Aşama 1
Phase 1
Fază 1
Fáze 1
Fáza 1**



ŞEKİL - EIK. - OBR - FIG. 9

**Kancalar
Hooks
Cârlige
Háky
Háky**

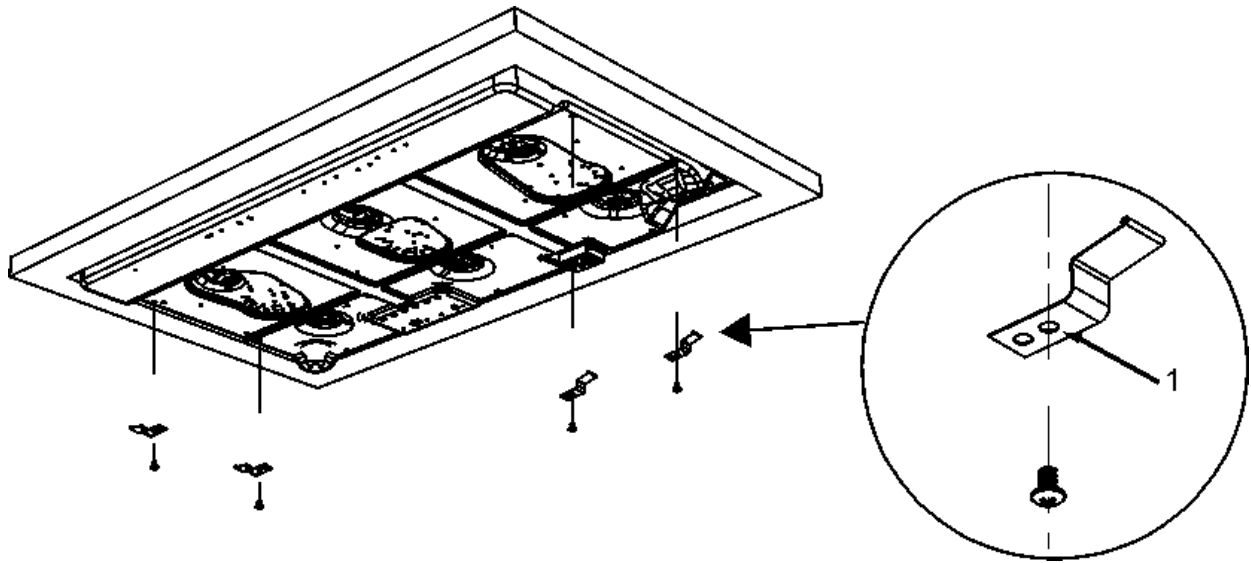
**Kromlu yanlar
Lateral chrome
Lateral crom
Boční chróm
Bočný chróm**

MONTAJ - INSTALLATION - INSTALARE INSTALACE - INŠTALÁCIA

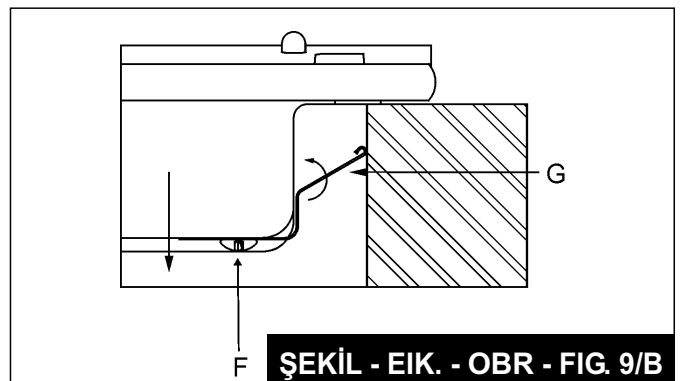
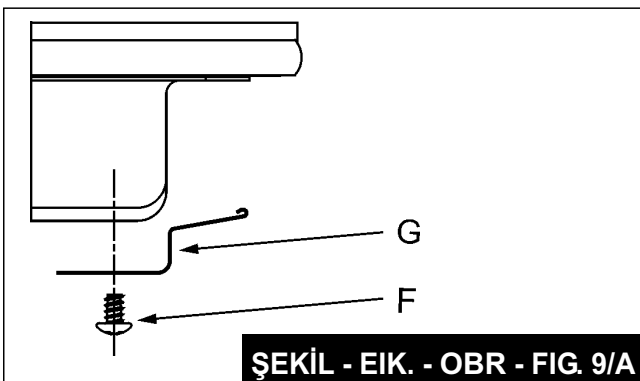
GBC 95030

Kancalar
Hooks
Cârlige
Háky
Háky

Kromlu yanlar
Lateral chrome
Lateral crom
Boční chróm
Bočný chróm



ŞEKİL - EIK. - OBR - FIG. 10/C



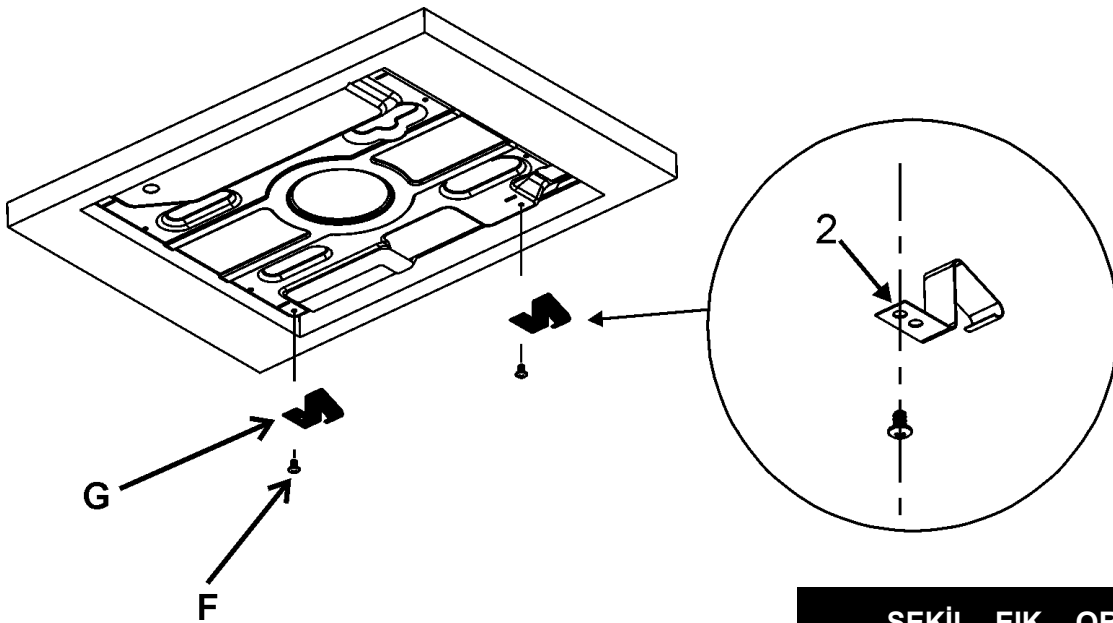
MONTAJ - INSTALLATION - INSTALARE INSTALACE - INŠTALÁCIA

Aşama 2
Phase 2
Fază 2
Fáze 2
Fáza 2

Kancalar
Hooks
Cârligele
Háčky
Háčiky

Arka siyah
Rear black
Spate negre
Zadní černou
Zadné čierne

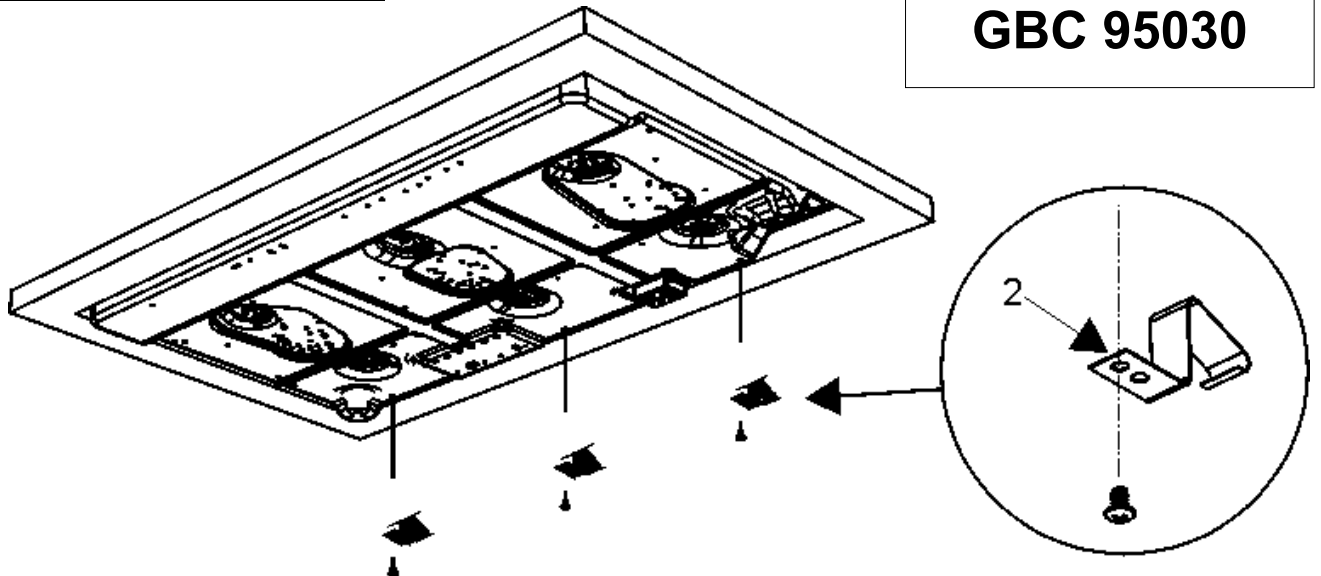
GBC 63010 - GBC 64000 - GBC 64001 - GBC 75030



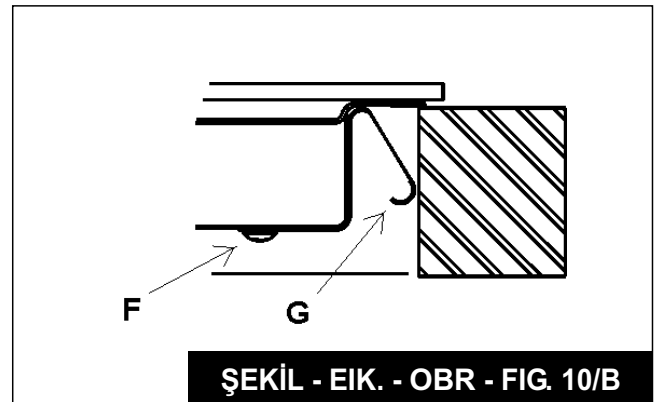
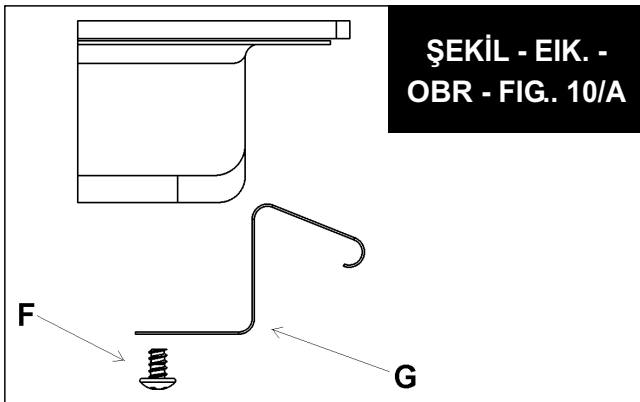
ŞEKİL - EIK. - OBR - FIG. 10

ŞEKİL - EIK. - OBR - FIG. 10/D

GBC 95030

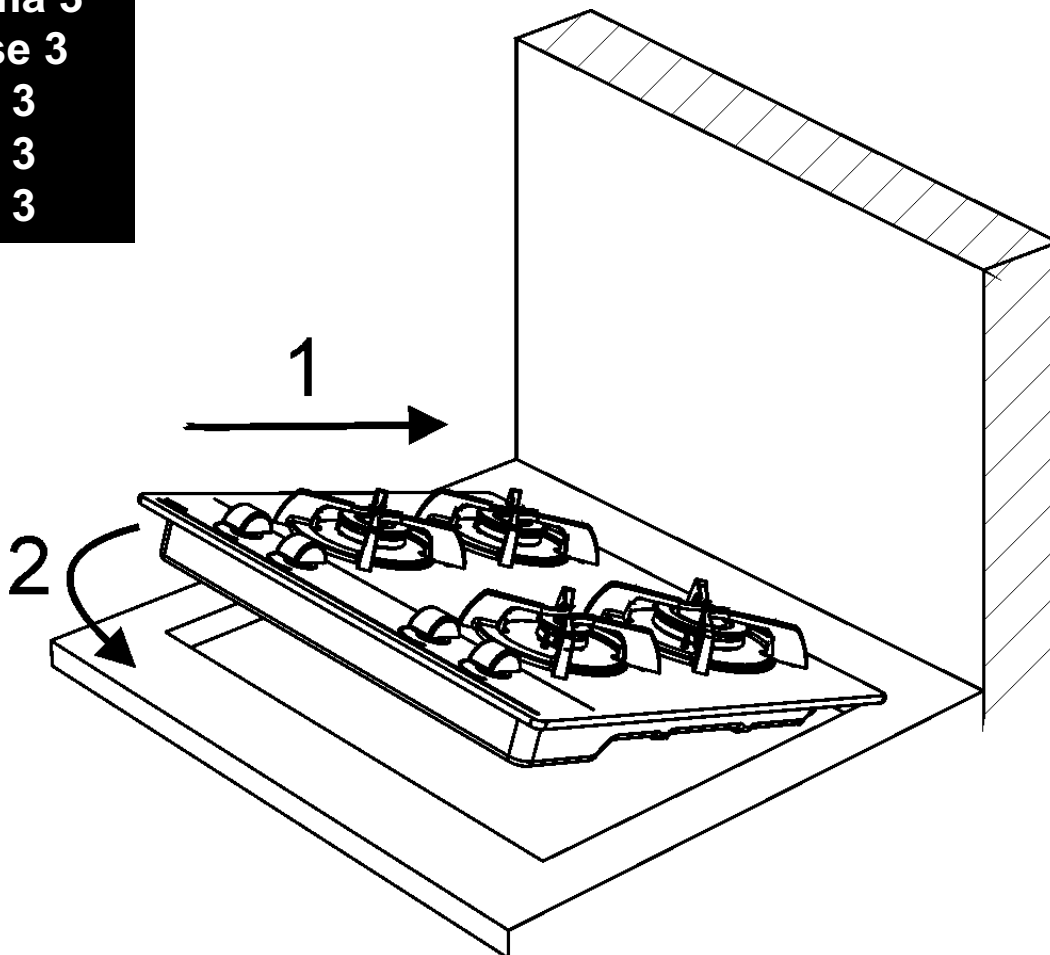


MONTAJ - INSTALLATION - INSTALARE INSTALACE - INŠTALÁCIA



Ocağın doğru kurulumu
Correct installation of the hob
Instalarea corectă a plitei de gătit
Správna instalace varnej desky
Správna montáž varnej dosky

Aşama 3
Phase 3
Fază 3
Fáze 3
Fáza 3

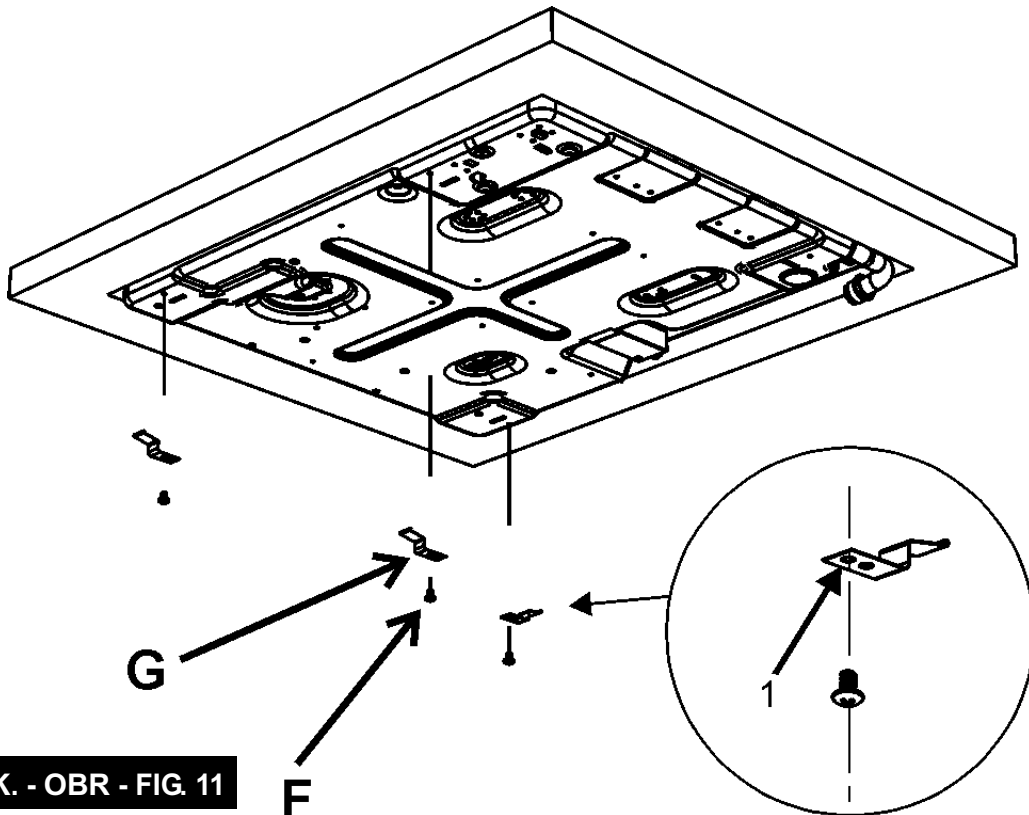


MONTAJ - INSTALLATION - INSTALARE INSTALACE - INŠTALÁCIA

GBC 64002

**Aşama 1
Phase 1
Fază 1
Fáze 1
Fáza 1**

Kancalar	Kromlu yanlar
Hooks	Lateral chrome
Cârlige	Lateral crom
Háky	Boční chróm
Háky	Bočný chróm



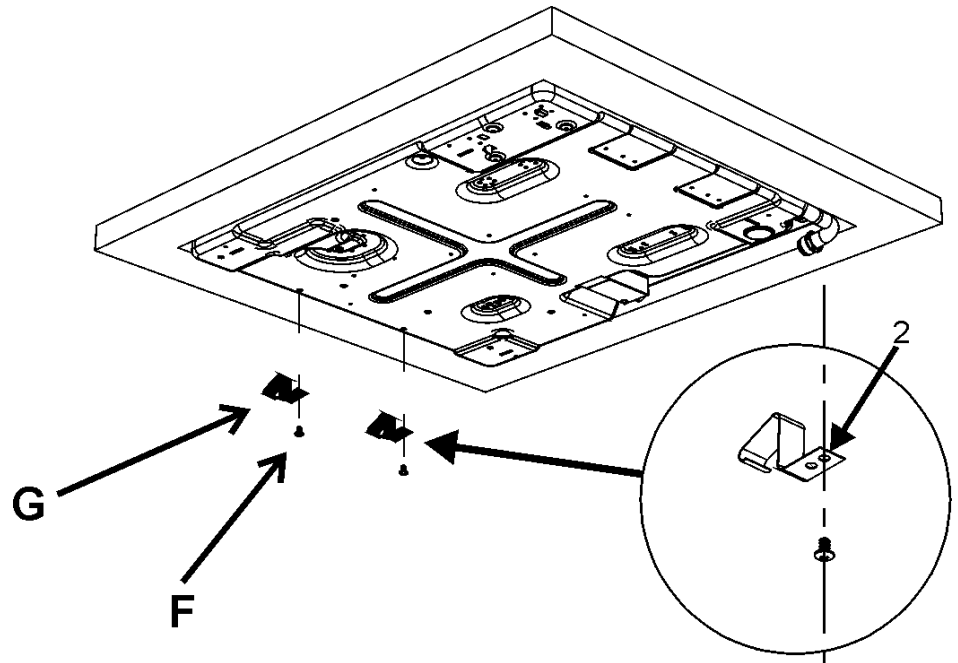
ŞEKİL - EIK. - OBR - FIG. 11

MONTAJ - INSTALLATION - INSTALARE INSTALACE - INŠTALÁCIA

Aşama 2
Phase 2
Fază 2
Fáze 2
Fáza 2

Kancalar
Hooks
Cârligele
Háčky
Háčiky

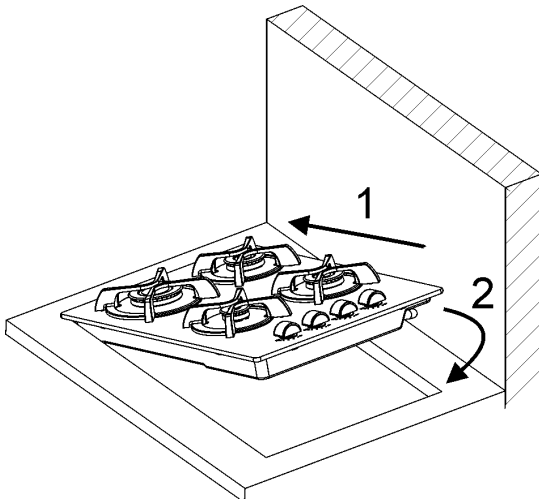
Arka siyah
Rear black
Spate negre
Zadní černou
Zadné čierne



ŞEKİL - EIK. - OBR - FIG. 12

Ocağın doğru kurulumu
Correct installation of the hob
Instalarea corectă a plitei de gătit
Správná instalace varné desky
Správná montáž varnej dosky

Aşama 3
Phase 3
Fază 3
Fáze 3
Fáza 3

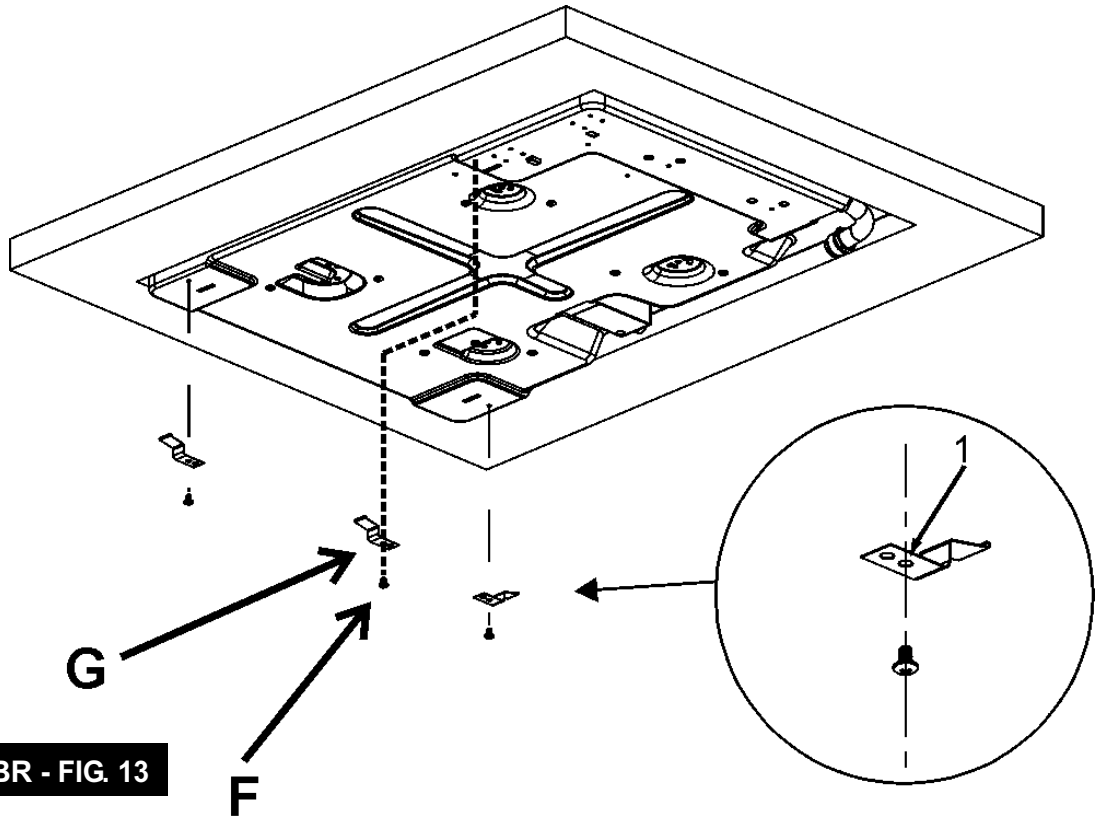


**MONTAJ - INSTALLATION - INSTALARE
INSTALACE - INŠTALÁCIA**

GBC 64003

**Aşama 1
Phase 1
Fază 1
Fáze 1
Fáza 1**

Kancalar	Kromlu yanlar
Hooks	Lateral chrome
Cârlige	Lateral crom
Háky	Boční chróm
Háky	Bočný chróm



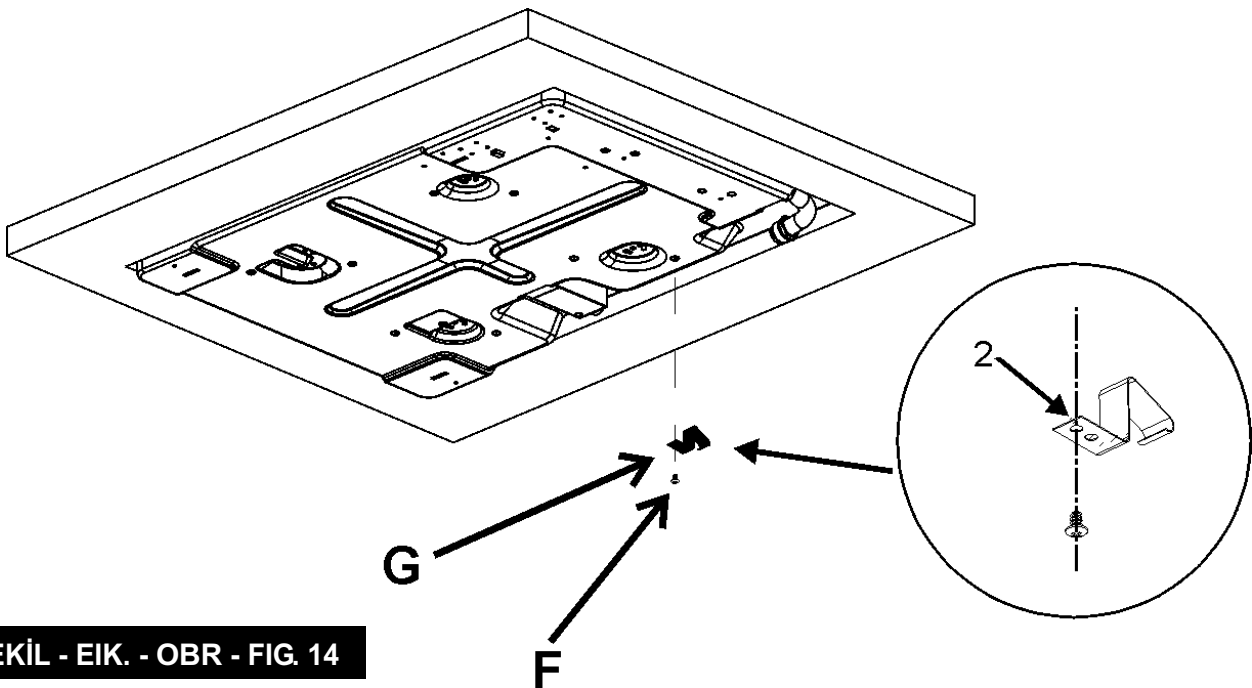
ŞEKİL - EIK. - OBR - FIG. 13

MONTAJ - INSTALLATION - INSTALARE INSTALACE - INŠTALÁCIA

Aşama 2
Phase 2
Fază 2
Fáze 2
Fáza 2

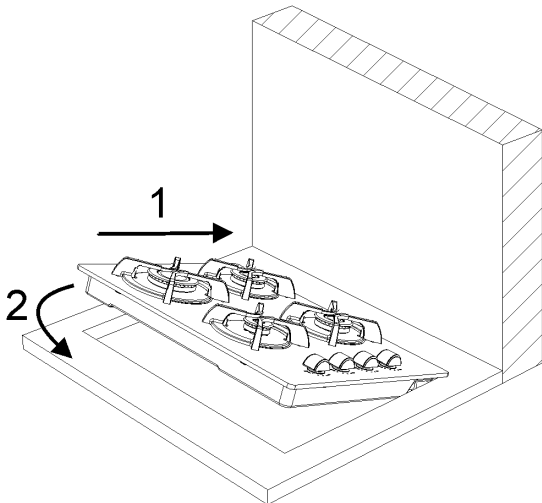
Kancalar
Hooks
Cârligele
Háčky
Háčiky

Arka siyah
Rear black
Spate negre
Zadní černou
Zadné čierne



ŞEKİL - EIK. - OBR - FIG. 14

Ocağın doğru kurulumu
Correct installation of the hob
Instalarea corectă a plitei de gătit
Správná instalace varné desky
Správna montáž varnej dosky



Aşama 3
Phase 3
Fază 3
Fáze 3
Fáza 3

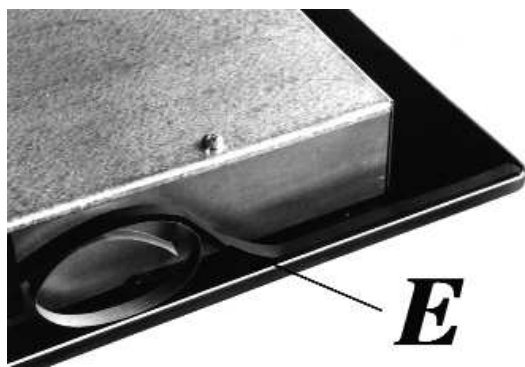
MONTAJ - INSTALLATION - INSTALARE INSTALACE - INŠTALÁCIA

KURULUM TİPİ: B
INSTALLATION TYPE: B
INSTALAREA TIPUL: B
INSTALACE TYP: B
INŠTALÁCIA TYP: B

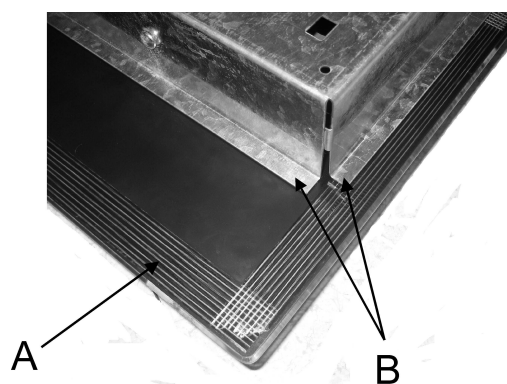
GBC 32000



ŞEKİL - EİK. - OBR - FIG. 15



ŞEKİL - EİK. - OBR - FIG. 15/A

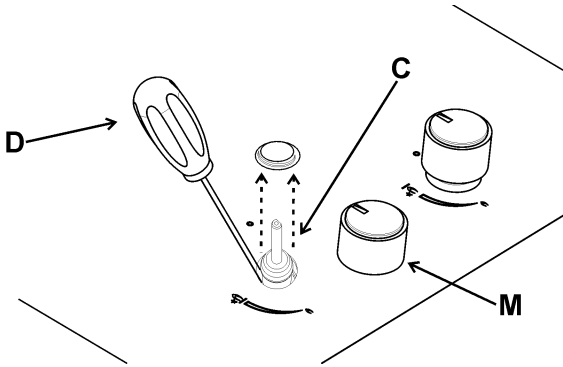


ŞEKİL - EİK. - OBR - FIG. 15/B

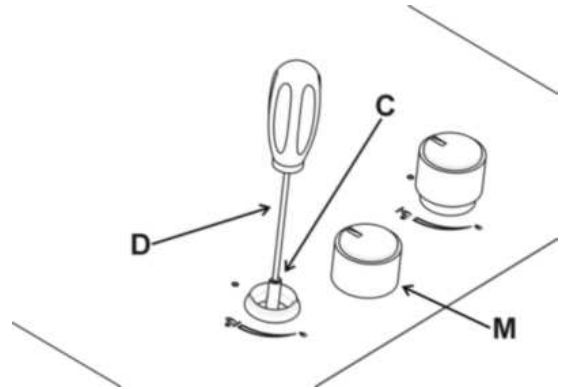
EBATLARA EŞ DEĞER (mm)
COMPLY WITH THE DIMENSIONS (in mm)
DISTANTE CE TREBUIESC RESPECTATE (în mm)
ROZMĚRY, KTERÉ MUSÍ BIT DODRŽENY (v mm)
ZÁVÄZNÉ MIERY (v mm)

Mod:	KURULUM/INST. TYPE/TIPUL/TYP	A	B	C	D	E	F
GBC 63010 GBC 64002 GBC 64000 GBC 64001 GBC 75030	A	570	480	60	60	165	70 min.
GBC 64003	A	575	405	97,5	97,5	162,5	70 min.
GBC 32000	B	280	490	55	55	160	70 min.
GBC 95030	A	850	490	55	55	73.5	70 min.

AYARLAMALAR - ADJUSTMENTS INSTALARE - SEŘÍZENÍ - NASTAVENIA

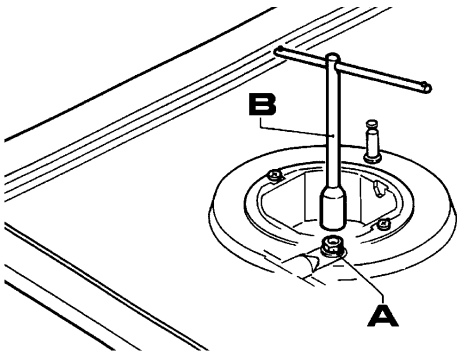


ŞEKİL - EIK. - OBR - FIG. 16



ŞEKİL - EIK. - OBR - FIG. 16/A

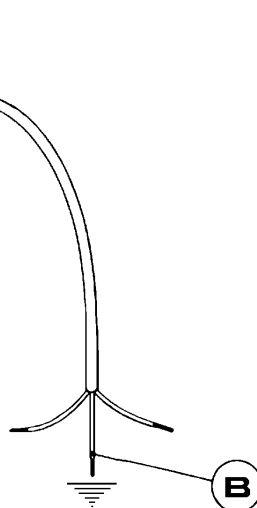
ÇEVİRMELER - CONVERSION MODIFICARI - PŘEMĚNA - VIMENY



ŞEKİL - EIK. - OBR - FIG. 17



ŞEKİL - EIK. - OBR - FIG. 17/A



ŞEKİL - EIK. - OBR - FIG. 18


AYGITIN GAZ AYARI İLE İLGİLİ TEKNİK BİLGİLER

TECHNICAL DATA FOR THE APPLIANCE GAS REGULATION

DATE TEHNICE PENTRU REGLAREA APARATELOR ELECTRO-CASNICE ALIMENTATE CU GAZ

TECHNICKÁ DATA UVÁDĚNÁ NA ŠTÍTKU

TECHNICKÉ ÚDAJE PRE NASTAVENIE PLYNU SPOTREBIČA

 *Ocağın başka bir gaz tipine uyarlanması halinde, kurulum ve kullanım talimatlarına açıklanan şekilde hareket edin ve altındaki etiketi yedek parça torbasında mevcut olanla değiştirin.*

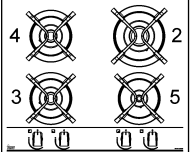
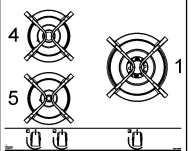
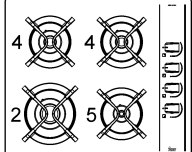
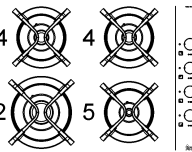
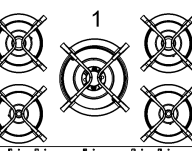
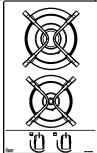
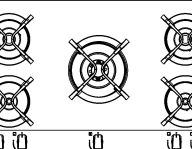
In case of adaptation of the hob to another type of gas, operate as described in the directions for the and installation use and replace the label on the bottom with the one provided in the spare bag.

În cazul adaptării plutei de gătit la alt tip de gaz, urmați instrucțiunile de instalare și utilizare și înlocuiți eticheta de la bază cu cea furnizată în punga cu piese de schimb.

V případě přizpůsobení varné desky jinému typu plynu, postupujte tak, jak je popsáno v návodu pro instalaci a použití a vyměňte etiketu na dně za etiketu dodanou v sáčku s náhradními díly.

V prípade prispôsobenia varnej dosky inému typu plynu vykonávajte prevádzku podľa opisu v návode na inštaláciu a použitie a vymeňte etiketu na spodnej strane za etiketu dodanú vo vrecúšku s náhradnými dielmi.

BİLGİ ETİKETİ ÜZERİNDE BULUNAN TEKNİK BİLGİLER
TECHNICAL DATA ON THE DATA LABEL
DATE TEHNICE PRIVIND ETICHETA DE DATE
TECHNICKÉ ÚDAJE NA ŠTÍTKU ÚDAJŮ
TECHNICKÉ ÚDAJE NA ŠTÍTKU DÁT

	ΣQ_n DOĞALGAZ NATURAL GAZ ZEMNÍ GAZ ZEMNÍ G20 20 mbar	ΣQ_n BÜTAN BUTANO BUTANO GAZ BUTÁN G30 28-30 mbar	ΣQ_n PROPAN PROPANO PROPANO GAZ PROPÁN G31 37 mbar	VOLTAJ TENSION TENSIUNE PŘÍKON PŘÍKON V~	EE Gashob
CAT. / KAT. = I12H3B/P				50/60 Hz	
GBC 64000-1					
	6.95 kW	505 gr/h	496 gr/h	220-240	62,70 %
GBC 63010					
	6.25 kW	654 gr/h	446 gr/h	220-240	60,25 %
GBC 64002					
	7.30 kW	531 gr/h	521 gr/h	220-240	61,56 %
GBC 64003					
	7.30 kW	531 gr/h	521 gr/h	220-240	61,56 %
GBC 75030					
	9.0 kW	654 gr/h	643 gr/h	220-240	60,55 %
GBC 32000					
	3.80 kW	276 gr/h	271 gr/h	220-240	62,50 %
GBC 95030					
	9.0 kW	654 gr/h	643 gr/h	220-240	60,55 %

İÇİNDEKİLER:

SAYFA 19,	PIŞİRME HOB AÇIKLAMA
SAYFA 20	DŮLEŽITÉ BEZPEČNOSTNÍ UPOZORNĚNÍ
SAYFA 21,	KULLANIM, YANICI GÖZLER
SAYFA 22,	TEMİZLİK - KURMA
SAYFA 23,	MONTAJ, PLAKANIN SABİTLENMESİ
SAYFA 24,	MONTAJ, ODANIN HAVALANDIRILMASI - ELEKTRİK BAĞLANTISI
SAYFA 25,	AYARLAMALAR, MUSLUKAR
SAYFA 26,	ÇEVİRMELER, NOZÜLLERİ DEĞİŞTİRME
SAYFA 27,	TEKNİK SERVİS, KABLO TİPLERİ VE BÖLÜMLERİ



Bu setüstü ocak sadece yemek pişirme amacıyla kullanılmak üzere tasarlanmıştır: bunun dışında kalan tüm kullanım amaçları (örneğin bir odayı ısıtmak gibi) uygunsuz ve tehlikelidir.

UYARI: Cihaz ve çıkartılabilir parçalar, kullanım esnasında çok ısınabilir.

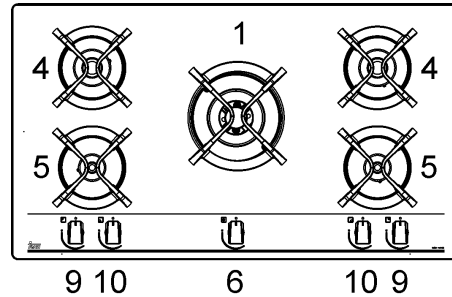
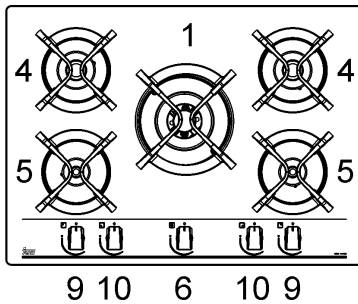
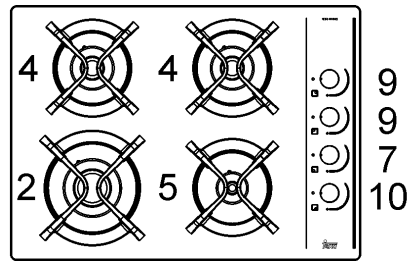
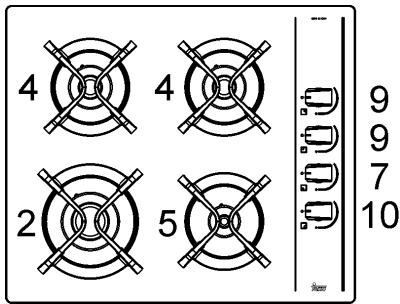
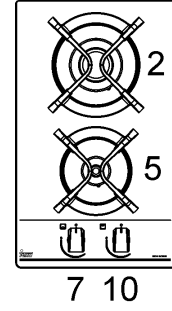
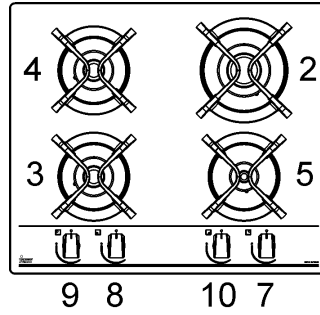
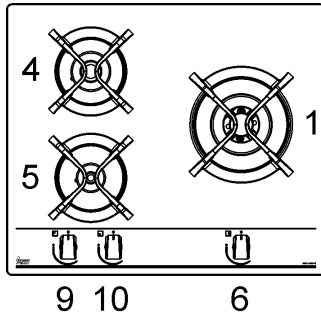
Isınan unsurlara dokunmama konusunda özen gösterilmelidir. 8 yaşın altındaki çocuklar, sürekli olarak gözetim altında tutulmadığı takdirde kesinlikle cihazdan uzak tutulmalıdır.

Cihaz, 8 yaş ve üzerindeki çocuklar ile düşük fiziksel, duyuşsal ve zihinsel yetersizlikleri olan veya cihazın güvenli kullanımı ve içerdiği tehlikeleri konusunda gözetim veya talimat alması halinde gerekli deneyim ve bilgiye sahip olmayan kişiler tarafından da kullanılabilir. Çocuklar kesinlikle cihazla oynamamalıdır. Temizlik ve kullanıcı bakımları, gözetim olmaksızın çocuklar tarafından yapılmamalıdır.

PİŞİRME HOB AÇIKLAMA

- | | |
|--|-------------|
| 1. Ultra hızlı brülör | 3500 W için |
| 2. Hızlı yanma gözü | 2800 W için |
| 3. Yarım hızlı yanma azaltılmış | 1400 W için |
| 4. Yarım hızlı yanma | 1750 W için |
| 5. Yavaş yanma gözü | 1000 W için |
| 6. 1 nolu yanma gözü için kontrol düğmesi | |
| 7. 2 nolu yanma gözü için kontrol düğmesi | |
| 8. 3 nolu yanma gözü için kontrol düğmesi | |
| 9. 4 nolu yanma gözü için kontrol düğmesi | |
| 10. 5 nolu yanma gözü için kontrol düğmesi | |

Dikkat: bu ürün ev kullanımı için imal edilmiştir.



DÜLEŽITÉ BEZPEČNOSTNÍ UPOZORNĚNÍ



KULLANICI İÇİN ÖNEMLİ UYARILAR:

Bu setüstü ocak sadece yemek pişirme amacıyla kullanılmak üzere tasarlanmıştır: bunun dışında kalan tüm kullanım amaçları (örneğin bir odayı ısıtmak gibi) uygunsuz ve tehlikelidir.

Pişirme esnasında mutfağınızda ısı ve nem oluşacaktır. Bunun sonucunda mutfağınız iyi bir şekilde havalandırılmalıdır. Bu işlem esnasında havalandırma boşluklarının önü açık olmalı (bkz. ŞEK. 3) ve havalandırma cihazlarınız (davlumbazlar ya da merkezi havalandırma sistemleriniz Bknz. ŞEK. 4 ve ŞEK. 5) açık vaziyette olmalıdır. Sik ve uzun süreli pişirimlerde, ekstra havalandırma gerekebilir.

- *Bunun için pencere açılabilir ya da havalandırma cihazınızın gücü artırılabilir.*
- *Tehlikeli olması nedeniyle ürünün teknik özelliklerinde değişiklik yapmayınız.*
- *Cihaz artık kullanılmayacağı (veya eski bir modeli yenisiyle değiştirdiğiniz) takdirde cihazı elden çıkarmadan önce, özellikle de çöpe atılmış cihazlarla oynayabilecek çocukların zarar görmemesi için yürürlükte olan sağlık ve çevre kanunlarına uygun şekilde kullanılmaz hale getiriniz.*
- *Cihaza ıslak veya nemli eller ya da ayaklarla temas etmeyiniz.*
- *Cihazı yalın ayakken kullanmayınız.*
- *İmalatçı firma cihazın uygunsuz, hatalı veya makul olmayan kullanımından doğabilecek zararlardan sorumlu değildir.*
- *Kullanım sırasında ve hemen sonrasında pişirme yüzeyinin bazı kısımları çok sıcak olacaktır: bu kısımlara dokumaktan kaçınınız.*
- *Ocağı kullandıktan sonra düğmenin kapalı konumda olduğundan emin olunuz ve gaz hattının veya gaz tüpünün ana musluğunu kapatınız.*
- *Gaz muslukları doğru şekilde çalışmıyorsa Servis Bölümü'nü arayınız.*
- *Ocak çalışır konumdayken yakınında patlayıcı (sprey) ürünler bulundurmayınız.*

DİKKAT:

Ocak camının kırılması durumunda:

- *tüm ocakları ve elektrikli ısıtma unsurlarını kapatınız, cihazın elektrik beslemesini kesiniz,*

- *cihaz yüzeyine dokunmayınız,*
- *cihazı kullanmayınız.*

UYARI: ocağın çalışması sırasında pişirme alanının yüzeylerinin ısı yükselir: çocukları uzak tutunuz!

ÖNEMLİ! Ocağın gereken şekilde takılması veya farklı gaz tiplerinin kullanımı için üzerinde değişiklik yapılması işlemleri YETKİN BİR KURULUM UZMANI tarafından yapılmalıdır: aksi takdirde cihazın garantisi geçersiz hale gelecektir.

ÖNEMLİ: cihaz imalatçı firmanın talimatlarına uygun şekilde takılmalıdır. İmalatçı firma hatalı kurulum nedeniyle insan, hayvan veya nesnelere gelebilecek zararlardan sorumlu değildir.

ÖNEMLİ: Cihazın kurulabilmesi için evinizin elektrik sisteminde değişiklik yapmak gerektiği veya kullanılacak olan priz cihazın fişine uygun olmadığı takdirde, bu işlemler yetkili ve ehliyetli bir kişi tarafından yapılmalıdır. Bu kişi özellikle prizin tel kesitlerinin cihaz tarafından tüketilen güce uygun olduğundan emin olmalıdır.

ÖNEMLİ!

Ocağın gereken şekilde takılması veya farklı gaz tiplerinin kullanımı için üzerinde değişiklik yapılması işlemleri YETKİN BİR KURULUM UZMANI tarafından yapılmalıdır: aksi takdirde cihazın garantisi geçersiz hale gelecektir.

- *Cihazın ömrü boyunca Garanti Belgesi veya teknik veri kartını Kullanım kitapçığı ile birlikte saklayın. Bu, önemli teknik verileri içerir.*
- *Cihaz, Avrupa Direktifleri için alt yönetmelik hükümlerine uygundur:*
 - Yönetmelik (AB) 2016/426.

- *Tüm ürünlerimiz Avrupa Standartları ve ilişkin değişiklikleri ile uyumludur.*

Dolayısıyla, ürün aşağıdaki konulara ilişkin yürürlükteki Avrupa Direktifleri'nce öngörülenlere uygundur:

- *elektromanyetik uyumluluk (EMC);*
- *elektriksel güvenlik testleri (LVD);*
- *belirli tehlikeli maddelerin kullanımını sınırlandırma (RoHS);*
- *Eko dizayn (ERP).*

KULLANIM

1) YANICI GÖZLER

Ön panelde bulunan kontrol düğmelerinin üzerinde görülen şekiller, ilgili düğmenin hangi yanıcı gözü kontrol ettiğini belirtmektedir. Ana gaz girişlerini açtıktan sonra aşağıda belirtildiği şekilde ocağınızı kullanabilirsiniz:

- Otomatik Elektrikli Ateşleme

Kullanmak istediğiniz yanma gözüne ait kontrol düğmesine basarak saatin tersi istikametine (bkz. ŞEK. 1) tam kapasiteye (full on position) gelinceye kadar çevirin ve sonra ateşleme düğmesini kullanarak ocağınızı ateşleyin.

- Gaz Kesme Emniyet Sistemi Bulunan Ocaklarda Ateşleme

Kullanmak istediğiniz göze ait kontrol düğmesine saat yönünün tersine (bkz. Şekil 1) büyük alev isaretine gelinceye ve duruncaya kadar çeviriniz. Bu noktada düğmeye bastırınız ve daha önce anlatılan işlemleri tekrarlayınız. Otomatik ateşleme işlemi gerçekleşecek ve ocak yanmaya başlayacaktır. Emniyet sisteminin devreye girebilmesi için düğmeyi 10 saniye daha basılı tutmanız gerekecektir.

YANICI GÖZLERİ NASIL KULLANIRSINIZ

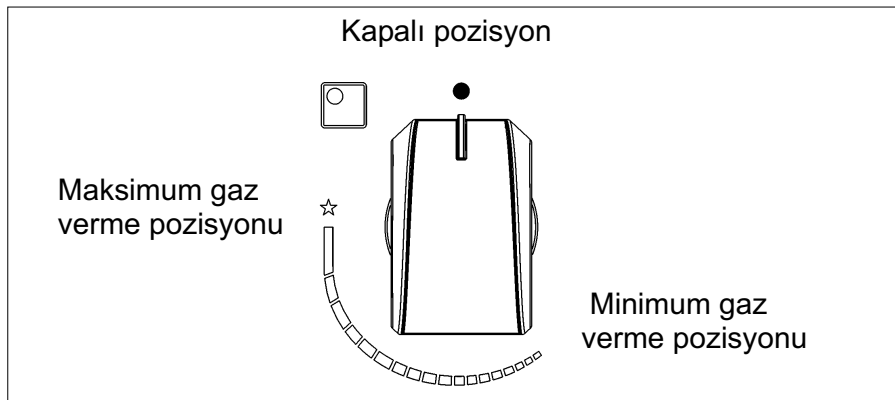
Aşağıda belirtilen bilgiler ocağınızda minimum gaz sarfiyatıyla maksimum verimi alabilmeniz için size sunulmuştur:

- her yanıcı göz için uygun ölçüdeki tencereleri kullanmanız gerekmektedir (bkz. ŞEK. 2 ve tablo).
- Tencere kaynamaya başladığında ateşi kısınız.
- Her zaman tencerenin kapağını kapatınız.

Yanıcılar	Ø Tencere Çapı (cm)
Ultra hızlı brülö	24 ÷ 26
Hızlı	20 ÷ 22
Yarı Hızlı azaltılmış	16 ÷ 18
Yarı Hızlı	16 ÷ 18
Yavaş	10 ÷ 14

UYARILAR:

- otomatik gaz kesme özelliği olmayan ocaklar ancak yakılmak istenen gözün düğmesinin maksimum konumuna getirilmesi halinde alev alırlar (Şekil 1).
- elektrik kesintilerinde Ocağı ateşlemek için kibrit kullanabilirsiniz.
- Çalışır vaziyette iken ocağınızın yanından ayrılmayın ve çocukları ocağa yaklaştırmayın. Tencere kulplarının doğru şekilde konuşturıldığına dikkat ediniz ve yağ ihtiva eden yemek pişirimlerinde, herhangi bir tasma halinde yağın çabuk alev alabileceğini göz önünde bulundurarak dikkat ediniz.
- Eğer ocağınızın kapağı varsa, kapak üzerine dökülen yiyecekler kapak açılmadan önce temizlenmelidir. Cam kapağınız varsa kapak kapalıyken ocağın yakılması camın isidan patlamasına sebep olabilir. Kapağı kapatmadan önce ocağın söndürülmüş olduğundan emin olunuz.
- Plakanın kenarlarından taşan kapların kullanılması tavsiye edilmez.



ŞEKİL - EIK - OBR - FIG. 1

TEMİZLİK

DİKKAT:

her türlü temizlik işlemini gerçekleştirmeden önce, aparatın gaz ve elektrik şebeke bağlantısını kesin.

2) PİŞİRME PLAKASI

Kristal cam yüzeyin parlak tutulmasının istenmesi halinde, her kullanım sonrasında ılık sabunlu su ile yıkanması, durulanması ve kurulanması çok önemlidir.

Emaye ızgaraları, emaye kapakları "A", "B" ve "C", ve brülör "T" (ŞEK. 6 - 6/A) de yıkanmalıdır ve ateşleme elemanları "AC" ve alev sensörleri "TC" (ŞEK. 6) temizlenmesi gerekir gitti. Bulaşık makinesinde yıkayın etmeyin.

Gösterildiği gibi küçük bir naylon fırça ile hafifçe onları temizleyin (ŞEK. 6/B) ve tamamen kurummasını bekleyin.

Temizlik, plaka ve komponentler sıcak olmadıklarında gerçekleştirilmelidir ve metal süngerler, toz halinde aşındırıcı maddeler veya korozif spreylere kullanılmamalıdır.

Sirke, kahve, süt, tuzlu su ve limon suyu veya domates suyunun uzun süre yüzeyler ile temas halinde kalmalarına izin vermeyin.

UYARILAR:

komponentleri yeniden monte ederken, aşağıda belirtilmiş tavsiyelere uymanız rica edilir:

- *bek kafalarının "T" deliklerinin (ŞEK. 6), yabancı cisimler tarafından tıkanmamış olduklarını kontrol edin.*
- *Emaye kapağın "A-B-C" (ŞEK. 6 - 6/A), bek kafası üzerine doğru şekilde yerleştirilmiş olduğunu kontrol edin. Kafa üzerine yerleştirilmiş kapak mükemmel şekilde yerine oturmuş olduğunda bu şartın yerine getirilmiş olduğu kabul edilebilir.*
- *Tava desteklerinin tam stabilitesi için, flanşlarda bulunan kendi merkezleme nişlerine yerleştirildiklerini doğrulayın.*
- *Musluklardan birinin açma ve kapama hareketinin zor olması halinde zorlamayın, derhal ve acil olarak teknik servis müdahalesi talep edin.*
- *Aparatın temizlenmesi için buhar jetleri kullanmayın.*

KURMA

YETKİLİ SERVİS İÇİN TEKNİK BİLGİLER

Montaj, kontrol ayarları ve bakım servisleri yetkili bir teknisyen tarafından yapılmalıdır.

Cihaz yürürlükte olan kanunların öngördüğü ve imalatçı firmanın talimatlarına uygun şekilde kurulmalıdır.

Yanlış montaj, şahısların, hayvanların ve evinizin zarar görmesine sebep olabilir ve üretici firma bundan sorumlu değildir.

Ürünün kullanımı süresince, cihaz üzerindeki tüm güvenlik ve ayarlama işlemleri üretici firma ya da yetkili bir servis tarafından yapılmalıdır.

3) OĞAĞIN MONTAJI

Ürününüzü kutusundan çıkardıktan sonra hasarlı olup olmadığına dikkat ediniz. Herhangi bir şüphe durumunda, ürünü kullanmayınız ve satın aldığınız bayi ile irtibata geçiniz. Montajı yapılan ürünler için iade işlemi yapılamaz.

Paketleme malzemelerini (kutular, poşetler, straforlar, vidalar, vb...) çocukların ulaşamayacağı yerlerde tutunuz.

Ocağınızın montajı için mutfak dolabınız üzerinde açılması gereken boşluk ölçülerini ŞEK. 7 de bulabilirsiniz. Mutlaka aşağıda belirtilen ölçülere uyunuz (bkz. ŞEK. 7 ve 8).

Ürününüz 3 no lu ürün sıralamasına aittir ve bu sıralamanın getirdiği tüm koşullara uygundur.

Not: sürekli kullanım sırasında yüksek ısıdan dolayı yanma gözleri renk değiştirebilir.

MONTAJ

4) PLAKANIN SABİTLENMESİ

MONTAJ TİPİ: A

Plaka, tezgaha her türlü sıvı infiltrasyonunu önlemek üzere özel bir conta bant ile donatılmıştır. Bant şeklindeki bu contanın doğru şekilde uygulanması için aşağıda belirtilenlere titizlikle uyulması rica edilir:

- plakanın bütün seyyar kısımlarını çıkarın.
- Bandı, kristal camın 4 kenarı üzerine yerleştirecek şekilde, gerekli uzunluktaki 4 parçaya kesin.
- Plakayı ters çevirin ve bandın "E" (ŞEK.15/A) yapışkan tarafını contanın dış tarafı, camın dış çevre kenarı ile mükemmel şekilde çakışacak şekilde yerleştirin. Bantların uçları, birbirleri üzerine binmeden uç uca gelmelidirler.

TESPİT KANCALARI

1. Aşama

- Krom kancaları kendi yerlerine yerleştirin, modele bağlı olarak delik no. 1'i yan konum için referans olarak kullanın (Şek. 9 - 10/C - 11 - 13).
- "G" kancalarını "F" vidalarıyla sabitleyin (yan için Şek. 9/A).

2. Aşama

- Siyah kancaları yerleştirin, modele bağlı olarak delik no. 2'yi arka konumlar için kullanın (Şek. 10 - 10/D - 12 - 14).
- "G" kancalarını "F" vidalarıyla sabitleyin (arka için Şek. 10/A).

3. Aşama

- Ocağı mutfak dolabında açılan yere yerleştirin (yön 1), hafifçe aşağı bastırın (2), kancaların (yan için Şek. 9/B ve arka için Şek. 10/B) direncini aşmak için belirli bir miktarda güç uygulayın.

- Plakanın işlemesi esnasında aşırı ısınmış plaka kutusunun yüzeyi ile olası kazara temasları önlemek için, tezgahın minimum 70 mm'lik bir mesafede vidalar ile bloke edilmiş ahşap bir bölme uygulamak gerekir (res. 7).

MONTAJ TİPİ: B

Plaka, tezgaha her türlü sıvı infiltrasyonunu önlemek üzere özel bir conta bant ile donatılmıştır. Bant şeklindeki bu contanın doğru şekilde uygulanması için aşağıda belirtilenlere titizlikle uyulması rica edilir:

- plakanın bütün seyyar kısımlarını çıkarın.
- Bandı, kristal camın 4 kenarı üzerine yerleştirecek şekilde, gerekli uzunluktaki 4 parçaya kesin.
- Plakayı ters çevirin ve bandın "E" (ŞEK. 15/A) yapışkan tarafını contanın dış tarafı, camın dış çevre kenarı ile mükemmel şekilde çakışacak şekilde yerleştirin. Bantların uçları, birbirleri üzerine binmeden uç uca gelmelidirler.
- Ocagin alt kısmında "G" dayanaklarını deliklerine sokarak sağlamlaştırın ve "F" vidası ile tam yerine oturana kadar sıkın (bkz. ŞEK. 15).
- Plakanın işlemesi esnasında aşırı ısınmış plaka kutusunun yüzeyi ile olası kazara temasları önlemek için, tezgahın minimum 70 mm'lik bir mesafede vidalar ile bloke edilmiş ahşap bir bölme uygulamak gerekir (res. 7).

Önem: Hiçbir el sıyırmaz (A) Justo estaba, trabajo yüzeyini yükseltir. Bunu trabajo yüzeyi ile temas halinde tutan metal "taşıyıcı" (B) 'ye bakın (bkz. Şekil 15/B).

MONTAJ

ÖNEMLİ MONTAJ UYGULAMALARI

Montaj elamanın önemle üzerinde durması gereken hususlarda biri ocağın montaj edileceği dolabin yan duvarlarının ocaktan yüksek olmaması gerekmektedir ve arka duvarların 90 °C ısıya dayanıklı olması gerekmektedir.

Mutfak dolabı kaplamasında kullanılan laminant plakaları yapıştırmak için kullanılan yapıştırıcın en az 150 °C ye kadar dayanıklı olması gerekmektedir.

Ocağınız, olası bir alev almayı söndürecek bir cihaza bağlı değildir. Bu koşulda size belirtilen montaj talimatlarına uymanız gerekmektedir

5) ODANIN HAVALANDIRILMASI

Cihazınızın tam kapasite ile çalışabilmesi için ocağın montaj edildiği odanın iyi bir şekilde havalandırılması gerekmektedir. Odadaki gaz oranını dengelemek için gereken hava oranı 20 m³ ten az olmamalıdır. Hava doğal bir şekilde oda içinde bulunan havalandırma deliklerinde hareket etmeli ve havayı oda dışına atmalıdır (bknz. ŞEK. 3).

6) MONTAJ YERİ VE HAVALANDIRMA

Ocaklarda havalandırma sürekli olarak aspiratör ya da davlumbaz türü havalandırma aletleri ile yapılmalıdır ve bunlar direk olarak bacaya ya da dışarıya bknz. ŞEK. 4) bağlanmalıdır. Şayet bu koşullar sağlanamazsa cama yerleştirilecek bir elektrikli havalandırma aleti de kullanılabilir.

7) GAZ BAĞLANTISI

Ocağın bağlantısı yapılmadan önce ocağın alt kısmında bulunan tablodaki değerlerle evinizdeki gaz ve elektrik değerlerinin aynı olmasına dikkat ediniz.

Ocağınızın üstünde bulunan değerler; kullanmanız gereken gaz tipini ve basıncını belirtir.

Doğalgaz bağlantısında:

bakir boru veya gaz idaresinin önerdiği tipte boru kullanılması gerekmektedir.

UYARILAR:

cihazınızın gaz giriş borusunun 1/2" inch paralel gaz erkek tipli ve EN 10226 standartlarına uygun olduğunu unutmayınız.

8) ELEKTRİK BAĞLANTISI

Elektrik bağlantısı, yürürlükteki standartlar ve kanun hükümlerine uygun olarak gerçekleştirilmelidir.

- Bağlantıyı gerçekleştirmeden önce priz veya tesisin, yürürlükteki standartlar ve kanun hükümleri uyarınca etkili bir toprak bağlantısı ile donatılmış olduğunu kontrol edin. Üretici, bu kurallara uyulmadığında her türlü sorumluluktan muaftır.

- Voltaj veri plakasında gösterilen değerlere tekabül etmeli, ayrıca elektrik sisteminin telleri yine veri plakasında gösterilen yükü taşıyabilecek kapasitede olmalıdır.

Besleme şebekesine bağlantı, priz aracılığı ile gerçekleştirilmiş olduğunda:

- donatılmamış olması halinde besleme kablosuna "C" (bakın res. 8/A), bilgi etiketi üzerinde belirtilmiş yüke uygun normalize edilmiş bir fiş uygulayın. Kablolari, aşağıda belirtilmiş karşılıklara dikkat ederek res. 8/A 'deki şema uyarınca bağlayın:

L harfi (faz) = kahverengi ufak kablo;

N harfi (nötr) = mavi renkli ufak kablo;



toprak sembolü = yeşil-sarı renkli ufak kablo.

- Besleme kablosu, hiçbir noktada 90 °C sıcaklığına ulaşmayacak şekilde konumlandırılmalıdır.

- Bağlantı için redüksiyonlar, adaptörler veya derivatörler kullanmayınız; bunlar, tehlikeli aşırı ısınma sonuçları ile kontak arızalarına neden olabilirler.

- Ankastrer gerçekleştirildikten sonra priz erişilebilir olmalıdır.

Bağlantı doğrudan elektrik şebekesine yapıldığında:

- aparat ve şebeke arasına, geçerli kurma kuralları uyarınca, aparatın yüküne göre boyutlandırılmış, omnipolar bir anahtar yerleştirin.

- Toprak kablosunun anahtar tarafından kesilmemesi gerektiğine dikkat edin.

- Daha fazla güvenlik için elektrik bağlantısı, yüksek hassasiyetli diferansiyel bir anahtar ile de korunabilir.

Özel yeşil-sarı renkli toprak kablosunu, etkin bir toprak tesisine bağlamanız özellikle tavsiye edilir.

Cihazın elektrikli parçalarıyla ilgili herhangi bir işlem yapılmadan önce elektrik bağlantısı mutlaka kesilmelidir.

AYARLAMALAR

Herhangi bir ayarlama yapmadan önce, aparatın elektrik şebekesi ile bağlantısını kesin.

Ayarlamaların veya ön ayarlamaların sonunda, olası hermetik kapatmalar teknisyen tarafından yeniden düzenlenmelidir.

Beklerimizde birincil havanın ayarlanması gerekmez.

Yukarıdaki ayarlama, sadece G20 ile işleyen bekler ile gerçekleştirilmeli, G30 veya G31 ile işleyen bekler ile ise vida, iyice sıkıştırılmış (saat yönüne) olmalıdır.

9) MUSLUKLAR

“Minimum” ayarı:

- beki yakın ve düğmeyi “Minimum” pozisyonuna (küçük alev res. 1) getirin.

- Çubuğun üzerine hafif bir basınçla sabitlenmiş “M” musluk başlığını çıkartın (şek. 16 ve 16/A). Düşük pozisyon ayarlama By-pass’ı: musluğun yanında (şek. 16) ya da çubuğun içinde olabilir. Her durumda düzenleme için küçük bir vida musluğun yanındaki “D” bölümüne (şek. 16), ya da musluğun içinde bulunan “C” deliğine sokulur (şek. 16/A).

- Ateşi düşük pozisyona getirecek şekilde by-pass’ı sola ya da sağa çevirin.

“En Düşük” pozisyonunda aşırıya kaçmamak gerekir: Küçük ateş sürekli ve sabit olmalıdır.

Bileşenleri tekrar yerlerine yerleştirin.

**MUSLUK Lubrification
Bir musluk engelleniyor
gerektiğini, kuvvet ve Teknik
Yardım sormayın.**



**UYARI: BAKIM İŞLEMLERİ SADECE YETKİLİ
KİŞİLER TARAFINDAN YAPILMALIDIR.**

Kablosunda arıza veya kesintisi durumunda, kablo uzaklaşmaya ve dokunma etmeyiniz. Ayrıca cihaz takılı değil açık olmalıdır. sorunu çözmek için en yakın yetkili servis merkezini arayın.

Cihazın ömrü boyunca Garanti Belgesi veya teknik veri kartını Kullanım kitapçığı ile birlikte saklayın. Bu, önemli teknik verileri içerir.

ÇEVİRMELER

10) NOZÜLLERİ DEĞİŞTİRME

Bekler, kullanılan gaza uygun nozüller monte edilerek farklı gazlara uygulanabilirler. Bunu gerçekleştirmek için beklerin kafalarını çıkarmak ve düz bir anahtar ile nozülü çözmek (bakın res. 17 - 17/A) ve kullanılan gaza uygun bir nozül ile değiştirmek gerekir. Nozülü sıkı şekilde sıkıştırmanız tavsiye edilir. **Yukarıdaki değiştirmeleri gerçekleştirdikten sonra teknisyen, paragraf 9'da belirtildiği gibi beklerin ayarına geçmeli, olası ayarlama veya ön ayarlama organlarını hermetik kapatmalı ve aparatın üzerine mevcut etiketin yerine aparat üzerinde gerçekleştirilmiş yeni gaz ayarına karşılık gelen etiketi uygulamalıdır. Bu etiket, yedek nozüllerin zarfında bulunur.**

Kurucunun görevini kolaylaştırmak için kapasiteler, beklerin termik kapasiteleri, nozüllerin çapı ve çeşitli gazlar için çalışma basıncı ile aşağıda bir tablo yer almaktadır.

TABLO

GÖZLER		GAZ	NORMAL BASINÇ mbar	NORMAL DEĞER		ENJEKTÖR ÇAPI 1/100 mm	NOMİNAL ISI GİRİŞİ (W)		EEgas burner*
N°	AÇIKLAMA			gr/h	l/h		Min.	Max.	
1	ÜÇ HALKA (versiyon 3.5 kW)	G 30 - BÜTAN G 31 - PROPAN G 20 - DOĞALGAZ	30 30 20	254 250	333	96 S4 96 S4 145 H3	1800 1800 1800	3500 3500 3500	59,4 %
2	HIZLI	G 30 - BÜTAN G 31 - PROPAN G 20 - DOĞALGAZ	30 30 20	204 200	267	83 83 117 S	900 900 900	2800 2800 2800	62,5 %
3	HORTA HIZLI AZALTILMIŞ	G 30 - BÜTAN G 31 - PROPAN G 20 - DOĞALGAZ	30 30 20	102 100	133	60 60 88 Z	550 550 550	1400 1400 1400	64,7 %
4	HORTA HIZLI	G 30 - BÜTAN G 31 - PROPAN G 20 - DOĞALGAZ	30 30 20	127 125	167	65 65 97 Z	550 550 550	1750 1750 1750	61,1 %
5	YAVAŞ	G 30 - BÜTAN G 31 - PROPAN G 20 - DOĞALGAZ	30 30 20	73 71	95	50 50 72 X	450 450 450	1000 1000 1000	N.A

*Oldu G20 EN 30-2-1 son inceleme göre hesaplanan Direktif 2009/125/EC, performans (EEgas burner) uygulanması için sayılı Tüzük 66/2014 AB tedbirlere uygun olarak.

SERVİS

KABLO TİPLERİ VE BÖLÜMLERİ

OCAĞIN TİPİ	KABLO TİPİ	TEK FAZLI GÜÇ HATTI
Gazli Ocak	H05 RR - F	Section 3 x 0.75 mm ²

DİKKAT!!!

Şayet montaj elamanı güç kablosunu değiştirmisse, toprak hattını (B) faz hatlarından daha uzun bırakmalı (ŞEK. 18) ve paragraf 8 de belirtilen işlemler yapılmalıdır.

TEKNİK SERVİS VE YEDEK PARÇALAR

Bu cihaz fabrikayı terk etmeden önce, en iyi sonuçları alabilmek için uzmanlar tarafından test edilmiş ve ayarlanmıştır.

Şayet gerekli ise cihazınızda yapılacak tüm onarımlar yetkili ve uzman bir kişi tarafından yapılmalıdır.

Bu durumlarda en yakınınızda bulunan teknik servisimize ya da Satış Sonrası Hizmetler Servisimize başvurunuz.

Herhangi bir yedek parça alımında Satış Sonrası Hizmetler Servisine başvurunuz.

Yukarıdaki bilgiler cihazınızın içinde bulunan etikette ve paketleme etiketinde bulunmaktadır.

CİNS:

MODEL:

SERİ:

Bu cihaz 2002/96/EC numaralı Atık Elektrikli ve Elektronik Malzemeler Avrupa Yönetmeliği'ne (WEEE) uygun olduğunu belirtecek şekilde işaretlenmiştir.

Bu uygulama tüm Avrupa'da geçerlidir ve "Atık Elektrikli ve Elektronik Malzemeler" in tekrar kullanımını ve geri dönüşümünü sağlar.



INDEX:

Pag. 29	DESCRIPTION
Pag. 30	IMPORTANT SAFETY WARNING
Pag. 31	USE, BURNERS
Pag. 32	CLEANING - INSTALLATION
Pag. 33	INSTALLATION, FIXING THE HOT PLATE
Pag. 34	GAS CONNECTION, LOCATION AND AERATION
Pag. 35	ELECTRIC CONNECTION, ADJUSTMENTS TAPS
Pag. 36	CONVERSION, REPLACING INJECTORS
Pag. 37	SERVICING,
Pag. 38	TECHINCAL ASSISTANCE

**WARNING:**

This cook top was designed to be used exclusively as a cooking appliance: any other use (such as heating rooms) is to be considered improper and dangerous.

WARNING:

The appliance and its accessible parts become hot during use. Care should be taken to avoid touching heating elements. Children less than 8 years of age shall be kept away unless continuously supervised.

This appliance can be used by children aged from 8 years and above and persons with reduced physical, sensory or mental capabilities or lack of experience and knowledge if they have been given supervision or instruction concerning use of the appliance in a safe way and understand the hazards involved.

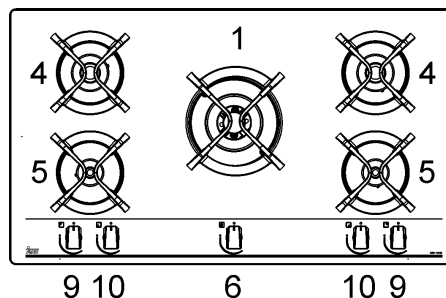
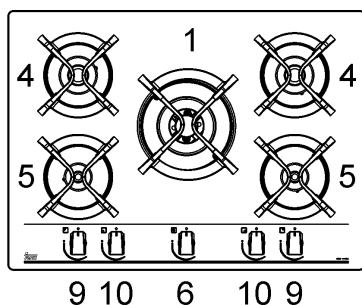
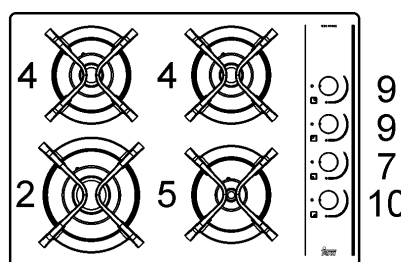
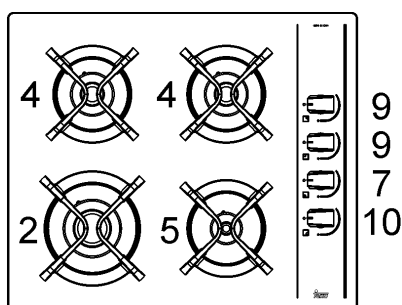
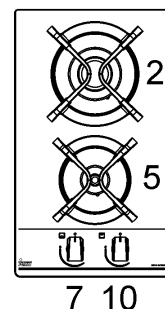
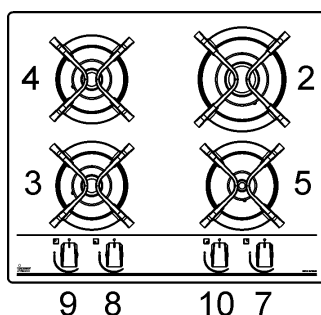
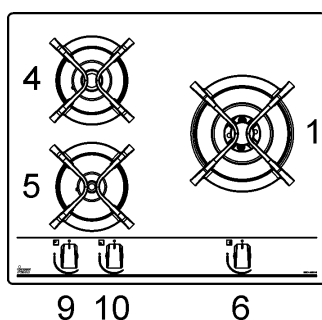
Children shall not play with the appliance.

Cleaning and user maintenance shall not be made by children without supervision.

DESCRIPTION OF HOBS

- | | |
|---------------------------------|-----------|
| 1. Ultra rapid burner | of 3500 W |
| 2. Rapid gas burner | of 2800 W |
| 3. Semirapid gas burner reduced | of 1400 W |
| 4. Semirapid gas burner | of 1750 W |
| 5. Auxiliary gas burner | of 1000 W |
| 6. Burner n° 1 control knob | |
| 7. Burner n° 2 control knob | |
| 8. Burner n° 3 control knob | |
| 9. Burner n° 4 control knob | |
| 10. Burner n° 5 control knob | |

Attention: this appliance has been manufactured for domestic use only and its employment by private person.



IMPORTANT SAFETY WARNINGS



WARNINGS AND ADVICE FOR THE USER:

- *use of a gas cooking appliance produces heat and moisture in the room in which it is installed. The room must therefore be well ventilated by keeping the natural air vents clear (see fig. 3) and by activating the mechanical aeration device (suction hood or electric fan fig. 4 and fig. 5).*
- *Intensive and lengthy use of the appliance may require additional ventilation. This can be achieved by opening a window or by increasing the power of the mechanical exhausting system if installed.*
- *Do not attempt to change the technical characteristics of the product because it can be dangerous.*
- *If you should not to use this appliance any more (or replace an old model), before disposing of it, make it inoperative in conformity with current law on the protection of health and the prevention of environmental pollution by making its dangerous parts harmless, especially for children who might play on an abandoned appliance.*
- *Do not touch the appliance with wet or damp hands or feet.*
- *Do not use the appliance barefoot.*
- *Never use aerosols near the appliance when it is operating.*
- *The manufacturer will not be liable for any damage resulting from improper, incorrect or unreasonable use.*
- *During, and immediately after operation, some parts of the cook top are very hot: avoid touching them.*

WARNING: *during operation the work surfaces of the cooking area become very hot: keep children away!*

- *After using the cook top, make sure that the knob is in the closed position and close the main tap of the gas supply or gas cylinder.*
- *If the gas taps are not operating correctly, call the Service Department.*

CAUTION:

In case of hotplate glass breakage:

- *shut immediately off all burners and any electrical heating element and isolate the appliance from the power supply;*
- *do not touch the appliance surface;*
- *do not use the appliance.*

IMPORTANT!

A perfect installation, adjustment or transformation of the cook top to use other gases requires a QUALIFIED INSTALLER: a failure to follow this rule will void the warranty.

- **IMPORTANT:** *the appliance must be installed following the manufacturer's instructions. The manufacturer will not be liable for injury to persons or animals or property damage caused by an incorrect installation.*
- *If the installation requires modifications to the home's electrical system or if the socket is incompatible with the appliance's plug, have changes or replacements performed by professionally-qualified person. In particular, this person must also make sure that the section of the wires of the socket is suitable for the power absorbed by the appliance.*
- *Keep the Warranty Certificate or the sheet of technical data with the Instructions Handbook during the appliance life. It contains important technical data.*

IMPORTANT:

The appliance complies with the provisions of the sub-regulations for European Directives:
- Regulation (EU) 2016/426.

WARNINGS:

all our products are conform with the European Norms and relative amendments. The product is therefore conform with the requirements of the European Directives in force relating to:

- *compatibility electromagnetic (EMC);*
- *electrical security (LVD);*
- *restriction of use of certain hazardous substances (RoHS);*
- *EcoDesign (ERP).*

USE

1) TRADITIONAL BURNERS

A diagram is screen-printed above each knob on the front panel. This diagram indicates to which burner the knob in question corresponds. After having opened the gas mains or gas bottle tap, light the burners as described below:

- manual ignition

Push and turn the knob corresponding to the required burner in an anticlockwise direction until it reaches the full on position (large flame fig. 1), then place a lighted match near the burner.

- Electrical ignition

Push and turn the knob corresponding to the required burner in an anticlockwise direction until it reaches the full on position (large flame fig. 1), then depress and release the ignition button.

- Automatic electrical ignition

Push and turn the knob corresponding to the required burner in an anticlockwise direction until it reaches the full on position (large flame fig. 1), then depress the knob.

- Lighting burners equipped with flame failure device

The knobs of burners equipped with flame failure device must be turned in an anticlockwise direction until they reach the full on position (large flame fig. 1) and come to a stop. Now depress the knob in question and repeat the previously indicated operations.

Keep the knob depressed for about 10 seconds once the burner has ignited.

Note: you are advise not to try and light a burner if the flame divider (Burner Cap) is not correctly place.

In the event of the Burner flames being accidentally extinguished, turn off the burner control and do not attempt to reignite the burner for a least 1 minute.

HOW TO USE THE BURNERS

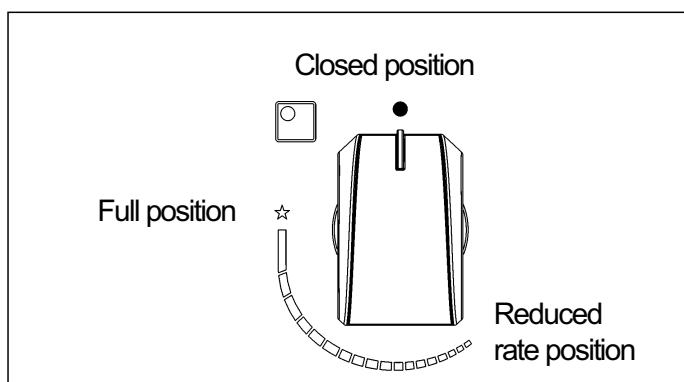
Bear in mind the following indications in order to achieve maximum efficiency with the least possible gas consumption:

- use adequate pans for each burner (consult the following table and fig. 2).

Burners	Pan Ø in cm
Ultra rapid	24 ÷ 26
Rapid	20 ÷ 22
Semirapid reduced	16 ÷ 18
Semirapid	16 ÷ 18
Auxiliary	10 ÷ 14

WARNINGS:

- **burners with flame failure device may only be ignited when the relative knob has been set to the Full on position (fig. 1).**
- **matches can be used to ignite the burners in a blackout.**
- **Never leave the appliance unattended when the burners are being used. Make sure there are no children in the near vicinity. Particularly make sure that the pan handles are correctly positioned and keep a check on foods requiring oil and grease to cook since these products can easily catch fire.**
- **If the built-in hot plate has a lid, any spilt food should be immediately removed from this before it is opened. If the appliance has a glass lid, this could shatter when the hot plate becomes hot. Always switch off all the burners before closing the lid.**
- **Containers wider than the unit are not recommended.**
- **Don't scrape the pans on the crystal because the surface remains scratch.**



ŞEKİL - EİK. - OBR - FIG. 1

CLEANING

IMPORTANT:

always disconnect the appliance from the gas and electricity mains before carrying out any cleaning operation.

2) HOT PLATE

Periodically wash the gas hob, the enamelled steel pan support, the enamelled burner caps "A", "B" and "C" and the burner heads "T" (see fig. 6 and 6/A) with lukewarm soapy water. They should also be cleaned plugs "AC" and flame detection "TC" (see fig. 6). Clean them gently with a small nylon brush as shown (see fig. 6/B) and allow to dry fully. It is very important to clean the surface soon after every use, when the glass is still tepid. Do not wash in the dishwasher.

Do not allow vinegar, coffee, milk, salted water, lemon or tomato juice from remaining in contact with the enamelled surfaces for long periods of time. Do not use metallic sponges, powder abrasives or corrosive sprays.

WARNINGS:

comply with the following instructions, before remounting the parts:

- *check that burner head slots "T" (fig. 6) have not become clogged by foreign bodies.*
- *Check that enamelled burner cap "A-B-C" (fig. 6-6/A) have correctly positioned on the burner head. It must be steady.*
- *For an exact stability of the pan supports, verify that they are inserted in their specific centering niches situated on flanges.*
- *Do not force the taps if they are difficult open or close. Contact the technical assistance service for repairs.*
- *Don't use steam jets for the equipment cleaning.*

INSTALLATION

Installation, adjustments of controls and maintenance must only be carried out by a qualified engineer.

The appliance must be correctly installed in conformity with current law and the manufacturer's instructions.

Incorrect installation may cause damage to persons, animals or property for which the Manufacturer shall not be considered responsible.

During the life of the system, the automatic safety or regulating devices on the appliance may only be modified by the manufacturer or by his duly authorized dealer.

3) INSTALLING THE HOT PLATE

Check that the appliance is in a good condition after having removed the outer packaging and internal wrappings from around the various loose parts. In case of doubt, do not use the appliance and contact qualified personnel.

Never leave the packaging materials (cardboard, bags, polystyrene foam, nails, etc.) within children's reach since they could become potential sources of danger.

The measurements of the opening made in the top of the modular cabinet and into which the hot plate will be installed are indicated in either fig. 7. Always comply with the measurements given for the hole into which the appliance will be recessed (see fig. 7 and 8).

The appliance belongs to class 3 and is therefore subject to all the provisions established by the provisions governing such appliances.

INSTALLATION

4) FIXING THE HOT PLATE

INSTALLATION TYPE: A

The hot plate has a special seal which prevents liquid from infiltrating into the cabinet. Strictly comply with the following instructions in order to correctly apply this seal:

- take off all the movable parts of the hob.
- Cut the seal in 4 parts of the necessary length to positioning it on the 4 edges of the crystal.
- Overturn the hot plate and correctly position seal "E" (fig. 15/A under the edge of the hot plate itself, so that the outer side of the seal perfectly matches the outer perimetral edge of the crystal. The ends of the strips must fit together without overlapping.
- Evenly and securely fix the seal to the crystal, pressing it in place with the fingers.

FIXING HOOKS

Phase 1

- Place the hooks chrome in their respective positions, use the hole no. 1 as reference for position lateral (fig. 9 - 10/C - 11 - 13), depending on the model;
- secure hooks "G" by means of screws "F" (fig. 9/A for lateral).

Phase 2

- Place the hooks black use the hole no. 2 for positions rear (fig. 10 - 10/D - 12 - 14), depending on the model.
- Secure hooks "G" by means of screws "F" (fig. 10/A for rear).

Phase 3

- Insert the cooking hob in the hole of the kitchen cabinet (direction 1), exerting a slight downward pressure (2) by exercising a certain level of force in order to get over the resistance of the hooks (fig. 9/B for lateral and fig. 10/B for rear).

- In order to avoid accidental touch with the overheating bottom of the hob, during the working, is necessary to put a wooden insert, fixed by screws, at a minimum distance of 70 mm from the top (see fig. 7).

INSTALLATION TYPE: B

The hot plate has a special seal which prevents liquid from infiltrating into the cabinet. Strictly comply with the following instructions in order to correctly apply this seal:

- take off all the movable parts of the hob.
- Cut the seal in 4 parts of the necessary length to positioning it on the 4 edges of the crystal.
- Overturn the hot plate and correctly position seal "E" (fig. 15/A under the edge of the hot plate itself, so that the outer side of the seal perfectly matches the outer perimetral edge of the crystal. The ends of the strips must fit together without overlapping.
- Evenly and securely fix the seal to the crystal, pressing it in place with the fingers.
- Position the hob in the hole in the unit and fasten it in place using the appropriate screws "F" of the fastening hooks "G" (**see fig. 15**).
- In order to avoid accidental touch with the overheating bottom of the hob, during the working, is necessary to put a wooden insert, fixed by screws, at a minimum distance of 70 mm from the top (see fig. 7).

Caution: Do not allow the glass (A) lay directly on the work top. it is the metal bottom "carter" (B) that has to be in touch with the work top (see fig. 15/B).

INSTALLATION

IMPORTANT INSTALLATION SPECIFICATIONS

The installer should note that the appliance that side walls should be no higher than the hot plate itself. Furthermore, the rear wall, the surfaces surrounding and adjacent to the appliance must be able to withstand an temperature of 90 °C.

The adhesive used to stick the plastic laminate to the cabinet must be able to withstand a temperature of not less than 150 °C otherwise the laminate could come unstuck.

The appliance must be installed in compliance with the provisions in force.

This appliance is not connected to a device able to dispose of the combustion fumes. It must therefore be connected in compliance with the above mentioned installation standards. Particular care should be paid to the following provisions governing ventilation and aeration.

5) ROOM VENTILATION

It is essential to ensure that the room in which the appliance is installed is permanently ventilated in order to allow the appliance itself to operate correctly. The necessary amount of air is that required for regular gas combustion and ventilation of the relative room, the volume of which must not be less than 20 m³. Air must naturally flow through permanent openings in the walls of the room in question. These openings must vent the fumes outdoors and their section must be at least 100 cm² (see fig. 3). Construction of the openings must ensure that the openings themselves may never be blocked. Indirect ventilation by air drawn from an adjacent room is also permitted, in strict compliance with the provisions in force.

6) LOCATION AND AERATION

Gas cooking appliances must always dispose of their combustion fumes through hoods. These must be connected to flues, chimneys or straight outside. If it is not possible to install a hood, an electric fan can be installed on a window or on a wall facing outside (see fig. 4). This must be activated at the same time as the appliance (see fig. 5), so long as the specifications in the provisions in force are strictly complied with.

7) GAS CONNECTION

Before connecting the appliance, check that the values on the data label affixed to the underside of the hot plate correspond to those of the gas and electricity mains in the home.

A label on the appliance indicates the regulating conditions: type of gas and working pressure. Gas connection must comply with the pertinent standards and provisions in force.

When gas is supplied through ducts, the appliance must be connected to the gas supply system:

- with a rigid steel pipe. The joints of this pipe must consist of threaded fittings conforming to the standards.
- With copper pipe. The joints of this pipe must consist of unions with mechanical seals.
- With seamless flexible stainless steel pipe. The length of this pipe must be 2 meters at most and the seals must comply with the standards.

When the gas is supplied by a bottle, the appliance must be fuelled by a pressure governor conforming to the provisions in force and must be connected:

- with a copper pipe. The joints of this pipe must consist of unions with mechanical seals.
- With seamless flexible stainless steel pipe. The length of this pipe must be 2 meters at most and the seals must comply with the standards. It is advisable to apply the special adapter to the flexible pipe. This is easily available from the shops and facilitates connection with the hose nipple of the pressure governor on the bottle.
- With rubber hose pipe in compliance with standards. The diameter of this hose pipe must be 8 mm and its length must be no less than 400 mm and no more than 1500 mm. It must be firmly fixed to the hose nipple by means of the safety clamp specified by standards.

WARNINGS:

remember that the gas inlet union on the appliance is a 1/2" gas parallel male type in compliance with EN 10226 standards.

Installation of stainless steel pipe and rubber hose pipe must ensure that it is never able to touch mobile parts of the built-in cabinet (eg. drawers). Furthermore, it must not pass through compartments that could be used for storage purposes.

When using a rubber hose pipe, it is essential to comply with the following instructions:

- *no part of the pipe must be able to touch parts the temperature of which exceeds 90 °C.*
- *The pipe must not be pulled or twisted, throttled or tightly bent.*
- *It must not come into contact with sharp edges or corners.*
- *It must be easy to inspect the entire pipe length in order to check its state of wear.*
- *The pipe must be replaced within the date stamped on the pipe itself.*

INSTALLATION

8) ELECTRICAL CONNECTION

The electrical connections of the appliance must be carried out in compliance with the provisions and standards in force.

Before connecting the appliance, check that:


- the voltage matches the value shown on the specification plate and the section of the wires of the electrical system can support the load, which is also indicated on the specification plate.
- The electrical capacity of the mains supply and current sockets suit the maximum power rating of the appliance (consult the data label applied to the underside of the hot plate).
- The socket or system has an efficient earth connection in compliance with the provisions and standards in force. The manufacturer declines all responsibility for failing to comply with these provisions.

When the appliance is connected to the electricity mains by a socket:

- fit a standard plug "C" suited to the load indicated on the data label to the cable. Fit the wires following figure 8/A, taking care of respecting the following correspondences:

Letter L (live) = brown wire;

Letter N (neutral) = blue wire;

earth symbol  = green - yellow wire.

- The power supply cable must be positioned so that no part of it is able to reach an temperature of 90 °C.
- Never use reductions, adapters or shunts for connection since these could create false contacts and lead to dangerous overheating.
- The outlet must be accessible after the built-in.

When the appliance is connected straight to the electricity main:

- install an omnipolar circuit-breaker between the appliance and the electricity main. This circuit-breaker should be sized, in compliance with current installation regulations.
- Remember that the earth wire must not be interrupted by the circuit-breaker.
- For optimum safety, the electrical connection may also be protected by a high sensitivity differential circuit- breaker.

You are strongly advised to fix the relative yellow-green earth wire to an efficient earthing system.

Before performing any service on the electrical part of the appliance, it must absolutely be disconnected from the electrical network.

ADJUSTMENTS

Always disconnect the appliance from the electricity main before making any adjustments. All seals must be replaced by the technician at the end of any adjustments or regulations.

Our burners do not require primary air adjustment.

9) TAPS

"Reduced rate" adjustment

- Switch on the burner and turn the relative knob to the "Reduced rate" position (small flame fig. 1).
- Remove knob "M" (fig. 16 and 16/A) of the tap, which is simply pressed on to its rod. The by-pass for minimal rate regulation can be: beside the tap (fig. 16) or inside the shaft. In any case, to access to regulation, it can be done through the insertion of a small screwdriver "D" beside the tap (fig. 16) or in the hole "C" inside the shaft of the tap (fig 16/A). Turn the throttle screw to the right or left until the burner flame has been adequately regulated to the "Reduced rate" position.

The flame should not be too low: the lowest small flame should be continuous and steady. Re-assemble the several components.

It is understood that only burners operating with G20 gas should be subjected to the above mentioned adjustments. The screw must be fully locked when the burners operate with G30 or G31 (turn clockwise).

TAPS LUBRIFICATION

Should a tap being blocked, do not force and ask for Technical Assistance.

CONVERSIONS

10) REPLACING THE INJECTORS

The burners can be adapted to different types of gas by mounting injectors suited to the type of gas in question. To do this, first remove the burner tops using a wrench. Now unscrew injector(see fig. 17-17/A) and fit a injector corresponding to the utilized type of gas in its place.

It is advisable to strongly tighten the injector in place.

After the injectors have been replaced, the burners must be regulated as explained in paragraphs 9. The technician must reset any

seals on the regulating or pre-regulating devices.

The envelope with the injectors and the labels can be included in the kit, or at disposal to the authorized customer Service Centre.

For the sake of convenience, the nominal rate table also lists the heat inputs of the burners, the diameter of the injectors and the working pressures of the various types of gas.

TABLE

BURNERS		GAS	NORMAL PRESSURE mbar	NORMAL RATE		INJECTOR DIAMETER 1/100 mm	NOMINAL HEAT INPUT (W)		EEgas burner*
N°	DESCRIPTION			gr/h	l/h		Min.	Max.	
1	ULTRA RAPID (Version 3.5 kW)	G30 - BUTAN	30	254	333	96 S4	1800	3500	59,4 %
		G31 - PROPAN	30	250		96 S4	1800	3500	
		G20 - NATURAL	20			145 H3	1800	3500	
2	RAPID	G30 - BUTAN	30	204	267	83	900	2800	62,5 %
		G31 - PROPAN	30	200		83	900	2800	
		G20 - NATURAL	20			117 S	900	2800	
3	SEMIRAPID REDUCED	G30 - BUTAN	30	102	133	60	550	1400	64,7 %
		G31 - PROPAN	30	100		60	550	1400	
		G20 - NATURAL	20			88 Z	550	1400	
4	SEMIRAPID	G30 - BUTAN	30	127	167	65	550	1750	61,1 %
		G31 - PROPAN	30	125		65	550	1750	
		G20 - NATURAL	20			97 Z	550	1750	
5	AUXILIARY	G30 - BUTAN	30	73	95	50	450	1000	N.A.
		G31 - PROPAN	30	71		50	450	1000	
		G20 - NATURAL	20			72 X	450	1000	

***In accordance with Regulation No. 66/2014 EU measures for the implementation of Directive 2009/125/EC, the performance (EEgas burner) was calculated according to EN 30-2-1 last review with the G20.**

SERVICING

CABLE TYPES AND SECTIONS

TYPE OF HOT PLATE	TYPE OF CABLE	SINGLE - PHASE POWER SUPPLY
Gas hot plate	H05 RR - F	Section 3 x 0.75 mm ²

ATTENTION!!!

If the power supply cable is replaced, the installer should leave the ground wire (B) longer than the phase conductors (fig. 18) and comply with the recommendations given in paragraph 8.



WARNING: MAINTENANCE MUST ONLY BE PERFORMED BY AUTHORISED PERSONS.

In case of failure or cut in the cable, please move away from the cable and do not touch it. Moreover the device must be unplugged and not switched on. Call the nearest authorized service center to fix the problem.

Keep the Warranty Certificate or the sheet of technical data with the Instructions Handbook during the appliance life. It contains important technical data.

TECHNICAL ASSISTANCE AND SPARE PARTS

Before leaving the factory, this appliance will have been tested and regulated by expert and specialized personnel in order to guarantee the best performances.

Any repairs or adjustments which may be subsequently required may only be carried out by qualified personnel with the utmost care and attention.

For this reason, always contact your Dealer or our nearest After Sales Service Center whenever repairs or adjustments are required, specifying the type of fault and the model of the appliance in your possession.

Please also note that genuine spare parts are only available from our After Sales Service Centers and authorized retail outlets.

The above data are printed on the data label put on the inferior part of the appliance and on the packing label.

The above informations give to the technical assistant the possibility to get fit spare parts and a heaven-sent intervention. We suggest to fill the table below.

MARK:

MODEL:

SERIES:



This appliance is marked according to the European directive 2002/96/EC on Waste Electrical and Electronic Equipment (WEEE).

This guideline is the frame of a European-wide validity of return and recycling on Waste Electrical and Electronic Equipment.

CUPRINS:

Pag. 40	DESCRIEREA
Pag. 41	ATENȚIONĂRI IMPORTANTE DE SIGURANȚĂ
Pag. 42	UTILIZARE, ARZATORE
Pag. 43	CURĂȚARE - INSTALARE
Pag. 44	INSTALAREA APARATULUI, FIXAREA PLĂCII DE GAZE
Pag. 45	INSTALAREA, BRANȘAMENTUL REȚEAUAE ALIMENTARE CU GAZE
Pag. 46	CONEXIUNEA ELECTRICĂ, REGLAREA ROBINETE
Pag. 47	TRANSFORMĂRI ÎNLOCUIREA DUZELOR
Pag. 48	INTRETINERE
Pag. 49	ASISTENTA TEHNICA SI PIESE DE SCHIMB

AVERTIZARE:

Această plită a fost proiectată pentru a fi utilizată numai ca aparat electrocasnic pentru gătit: orice altă utilizare (cum ar fi pentru încălzirea camerelor) va fi considerată incorectă și periculoasă.

AVERTIZARE:

Aparatul și componentele sale devin fierbinți în timpul utilizării.

Trebuie să aveți grijă să evitați atingerea elementelor fierbinți. Copii sub 8 ani trebuie ținuti la distanță în cazul în care nu sunt supravegheați în mod continuu.

Acest aparat poate fi utilizat de copii de peste 8 ani cu abilități fizice, senzoriale sau mentale reduse sau cu lipsă de experiență și cunoștințe în cazul în care aceștia sunt supravegheați sau instruiți cu privire la utilizarea aparatului într-un mod sigur și înțeleg pericolele implicate.

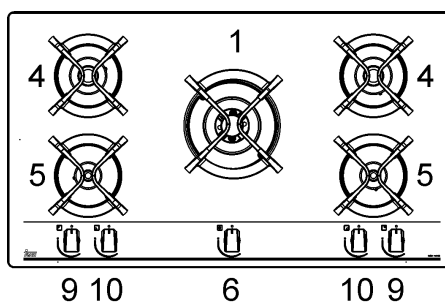
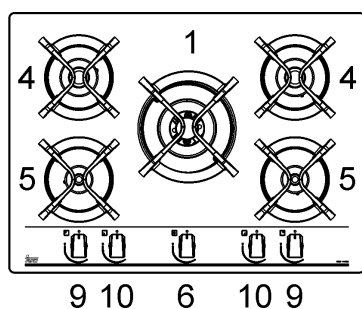
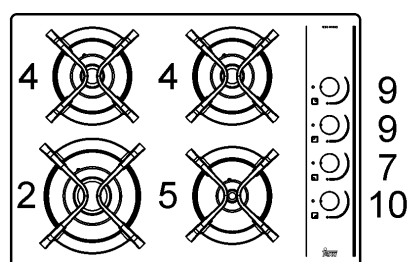
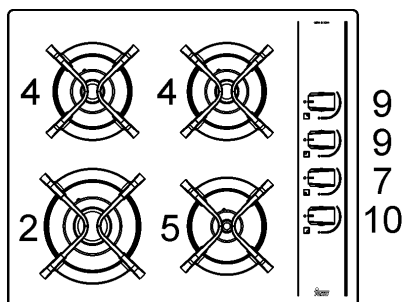
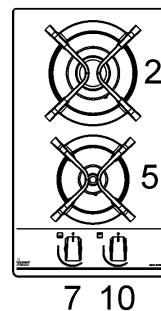
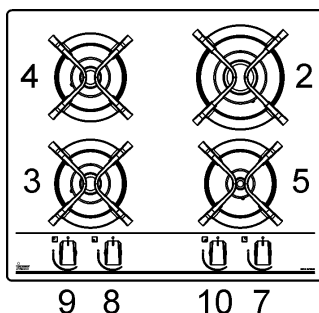
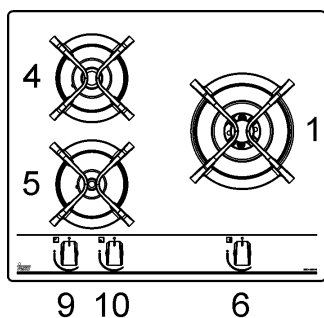
Copii nu au voie să se joace cu aparatul.

Curățarea și întreținerea nu trebuie efectuate de către copii fără supraveghere.

DESCRIEREA PLITELOR DE GATIT

- | | |
|---------------------------------|-----------|
| 1. Arzător ultra rapid | de 3500 W |
| 2. Arzator rapid | de 2800 W |
| 3. Arzator semirapid redus | de 1400 W |
| 4. Arzator semirapid | de 1750 W |
| 5. Arzator auxiliar | de 1000 W |
| 6. Buton comanda arzator nr. 1 | |
| 7. Buton comanda arzator nr. 2 | |
| 8. Buton comanda arzator nr. 3 | |
| 9. Buton comanda arzator nr. 4 | |
| 10. Buton comanda arzator nr. 5 | |

Atentie: acest aparat a fost conceput pentru utilizare casnica, in mediu casnic, de persoane particulare.



IMPORTANT AVERTISMENTE DE SIGURANȚĂ



AVERTISMENTE IMPORTANTE PENTRU UTILIZATOR:

- *utilizarea unui aparat de gatit cu gaz produce caldura si umiditate in camera in care este instalat. Este deci necesar sa asigurati o buna aerisire lasand liberegurile de ventilatie naturala (fig. 3) si activand dispozitivul mecanic de aerisire (hota de aspiratie sau ventilator, fig. 4 si 5).*
- *O utilizare intensiva si prelungita a aparatului poate necesita o aerisire suplimentara, de exemplu deschiderea unei ferestre, sau o aerisire mai eficienta prin marirea puterii de aspiratie a hotei sau ventilatorului existent.*
- *Nu încercați să modificați caracteristicile tehnice ale produsului deoarece poate fi periculos.*
- *Dacă nu mai utilizați acest aparat (sau doriți să înlocuiți un model vechi), scoateți-l din funcțiune înainte de eliminare, conform legislației în vigoare referitoare la protecția sănătății și prevenirea poluării mediului, transformând componentele periculoase ale acestuia în componente inofensive, în special pentru copiii care se pot juca cu aparate abandonate.*
- *Nu atingeți aparatul cu mâinile sau picioarele ude sau umede.*
- *Nu utilizați aparatul cu picioarele goale.*
- *Producătorul nu este responsabil pentru daunele produse de utilizarea necorespunzătoare, incorectă sau nerezonabilă.*
- *În timpul și imediat după utilizare, unele componente ale plitei sunt foarte fierbinți: evitați atingerea acestora.*
- *După utilizarea plitei, asigurați-vă că butonul este pe poziția închis și închideți robinetul principal de alimentare cu gaz sau butelia de gaz.*
- *Dacă robinetele nu funcționează corect, sunați la Departamentul de Service.*

ATENȚIE:

În caz de spargere a sticlei plitei:

- *opriți imediat toate arzătoarele și elementele de încălzire electrice, apoi deconectați aparatul de la sursa de alimentare cu energie electrică,*
- *nu atingeți suprafața aparatului,*
- *nu utilizați aparatul.*

- *Utilizarea continuă ar putea duce la modificarea culorii ochiurilor datorită temperaturii înalte.*
- *Nu utilizați spray în apropierea aparatului când acesta este în funcțiune.*

ATENȚIE: *în timpul funcționării, suprafețele zonei pentru gătit devin foarte fierbinți: țineți copiii la distanță!*

IMPORTANT!

O instalare perfectă, ajustarea sau transformarea plitei pentru utilizarea altor surse de gaze necesită un INSTALATOR CALIFICAT: dacă această regulă nu este respectată, garanția va fi anulată

IMPORTANT: *aparatul trebuie instalat în conformitate cu instrucțiunile producătorului. Producătorul nu va fi răspunzător pentru rănirea persoanelor sau animalelor sau distrugerea bunurilor, cauzate de o instalare incorectă.*

Dacă instalarea acestuia necesită modificări ale sistemului electric din casă sau dacă priza nu este compatibilă cu ștecărul aparatului, aceste modificări trebuie efectuate de un profesionist calificat. Această persoană trebuie să se asigure în special că secțiunea firelor prizei este adecvată pentru curentul absorbit de aparat.

IMPORTANT: *Păstrați certificatul de garanție sau foaia cu date tehnice și manualul de instrucțiuni pe toată durata de viață a aparatului. Acestea conțin date tehnice importante.*

AVERTISMENTE:

toate produsele noastre sunt conforme cu Normele europene și modificările relative. Prin urmare, produsul este conforme cu cerințe ale Directivesin europene vigoare cu privire la:

- *Compatibilitate electromagnetică (CEM);*
- *Securitatea electrică (LVD);*
- *Limitarea utilizării anumitor substanțe periculoase (RoHS);*
- *EcoDesign (ERP).*

Aparatul respectă prevederile sub-reglementărilor pentru directivele europene:
- *Regulamentul (UE) 2016/426.*

UTILIZARE

1) ARZATOARE

Pe partea frontala, deasupra fiecarui buton, este desenata o schema care indica pentru care arzator este respectivul buton. Dupa deschiderea robinetului de gaz sau a buteliei de gaz, aprindeti arzatoarele dupa cur urmeaza:

- **aprinde electrica automata**

Apasati si rotiti in sens antiorar butonul corespunzator arzatorului pe care doriti sa-l utilizati, aduceti-l pe pozitia de Maxim (flacara mare, fig. 1), dupa care apasati butonul pana la fund.

- **Aprinderea arzatoarelor dotate cu termocuplu de siguranta**

La arzatoarele dotate cu termocuplu de siguranta, trebuie sa se roteasca in sens antiorar butonul corespunzator arzatorului pe care doriti sa-l utilizati, sa-l aduceti pe pozitia de Maxim (flacara mare, fig.1) pana sesizati o mica oprire a acestuia, dupa care apasati butonul si repetati operatiile indicate anterior. Dupa aprindere mentineti butonul apasat circa 10 secunde.

Cum se folosesc arzatoarele

Pentru a obtine un randament maxim cu un consum minim de gaz trebuie sa retineti urmatoarele:

- utilizati pentru fiecare arzator vase adecvate (vezi tabelul urmator si fig. 2).
- Cand incepe fierberea aduceti butonul in pozitia de Minim (flacara mica, fig. 1).
- Folositi intotdeauna vase cu capac.
- Să utilizați vase cu fundul plat.

Arzatoare	Ø Vas (cm)
Ultra rapid	24 ÷ 26
Rapid	20 ÷ 22
Semirapid redus	16 ÷ 18
Semirapid	16 ÷ 18
Auxiliar	10 ÷ 14

AVERTISMENT:

- **aprinde arzatoarelor cu termocuplu de siguranta se poate face doar daca butonul este pe pozitia de Maxim (fig. 1).**
- **In lipsa curentului electric se poate aprinde arzatorul cu chibritul.**
- **In timpul utilizarii arzatoarelor nu lasati aparatul nesupravegheat si fiti atenti ca in apropiere sa nu se afle copii. Asigurati-va ca manerele vaselor sunt corect pozitionate si supravegheati prepararea mancarurilor la care folositi ulei si grasime, acestea fiind usor inflamabile.**
- **Daca plita este dotata cu capac, inainte de aprindere eliminati toate resturile alimentare cazute pe suprafata sa. Daca plita are capac de sticla, acesta se poate crapa la caldura, de aceea lasati sa se raceasca ochiurile inainte de a inchide capacul.**
- **Nu se recomanda utilizarea de recipiente care ies din marginile planului.**

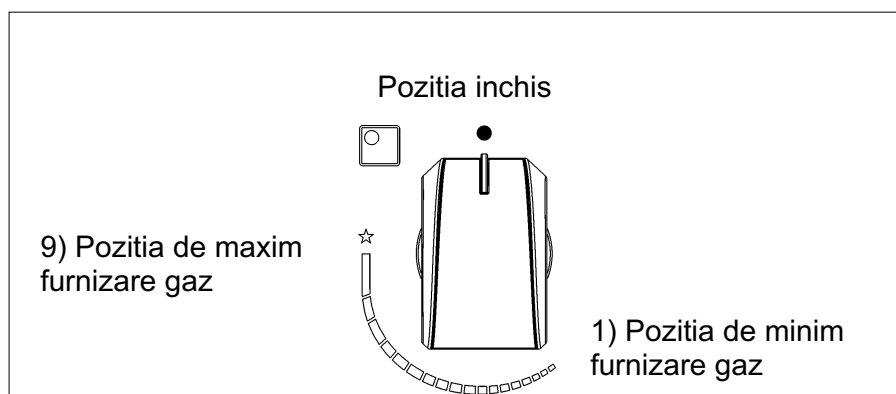


FIG. 1

CURATARE

ATENȚIE:

Înainte de efectuarea operațiunilor de curățare, decuplați aparatul de la rețeaua de alimentare cu gaze și energie electrică.

2) PLITA DE GĂTIT

Dacă doriți să mențineți strălucitoare suprafața din sticlă, este important să o spălați cu apă caldă și săpun, să o limpeziți și să o uscați după fiecare utilizare. Grilele emailate, capace emailate "A", "B" și "C", și arzător, conduce "T" (vezi fig. 6 - 6/A) trebuie să fie, de asemenea, spălate, precum și elementele de aprindere "AC" și senzori de flacără "TC" (vezi fig. 6) trebuie să fie curățate.

Curățați-le ușor cu o perie de nailon mic așa cum se arată (vezi fig. 6/B) și se lasă să se usuce complet. Nu le spălați în mașina de spălat vase.

Curățarea se va face după ce placa de gătit și componentele acesteia s-au răcit, fără a se utiliza bureți metalici, pulberi abrazive sau spray-uri corozive.

Nu lăsați oțet, cafea, lapte, apă sărată, suc de lămâie sau de roșii să rămână timp îndelungat pe suprafețele grătarului.

RECOMANDĂRI PENTRU SIGURANȚA DUMNEAVOASTRĂ:

la remontarea componentelor, respectați următoarele recomandări:

- *controlați ca orificiile capetelor arzătoarelor "T" (fig. 6) să nu fie obturate de corpuri străine.*
- *Căpăcelul emailat "A - B - C" (fig. 6 - 6/A) trebuie să fie corect poziționat pe capul arzătorului. Această condiție poate fi considerată îndeplinită atunci când căpăcelul este perfect fixat.*
- *Pentru o stabilitate exactă a suporturilor pentru tigele, verificați dacă sunt introduse în nișele lor de centrare specifice situate pe flanșe.*
- *Dacă manevra de deschidere și închidere a unui robinet este dificilă, nu forțați, solicitați de urgență intervenția serviciilor de asistență tehnică.*
- *Nu utilizați jet de abur pentru curățarea aparatului.*

INSTALAREA APARATULUI

DATE TEHNICE DESTINATE INSTALATORILOR

Instalarea, toate reglajele, transformările și întreținerea descrise vor trebui executate numai de personal calificat.

Aparatul trebuie instalat corect, în conformitate cu legislația în vigoare și instrucțiunile producătorului.

O instalare greșită poate provoca vatamări persoanelor, animalelor sau lucrurilor, fapt pentru care fabricantul nu poate fi considerat responsabil.

Dispozitivele de siguranță sau de reglare automată a aparatelor, în timpul de viață al instalației, vor putea fi modificate doar de fabricant sau de reprezentantul autorizat al acestuia.

3) INSTALAREA PLITEI

Dupa desfacerea ambalajului exterior și a celor interioare de la diferitele parti detasabile, asigurați-vă de integritatea plitei. În caz ca aveți îndoieli nu folosiți aparatul și adresați-vă personalului calificat.

Ambalajul (carton, saci de plastic, polistiren expandat, cuie) nu trebuie lasat la îndemana copiilor, putând fii periculoase pentru ei.

În blatul mobilei se va decupa o deschidere de dimensiunile indicate în fig. 7, având grijă să se respecte distanțele critice între blat, peretele lateral, peretele din spate și cel superior (fig. 7 și 8).

Aparatul este clasificat în clasa 3 și respecta toate prevederile din normele pentru aceste aparate.

INSTALAREA APARATULUI

4) FIXAREA PLITEI

INSTALAREA TIPUL: A

Plita este prevăzută cu o garnitură specială, cu rolul de a împiedica infiltrarea lichidului în mobilier. Pentru aplicarea corectă a acestei garnituri, respectați cu strictețe indicațiile următoare:

- demontați toate componentele mobile ale plitei.
- Decupați garnitura în 4 părți, având lungimea adecvată pentru a le putea fixa pe cele 4 laturi ale plăcii de sticlă.
- Întoarceți plita și așezați corect porțiunea adezivă a garniturii "E" (fig. 15/A) sub marginea acesteia, astfel încât marginea exterioară a garniturii să se suprapună perfect peste marginea exterioară a plăcii de sticlă. Capetele garniturilor trebuie să se îmbine fără să se suprapună.

FIXAREA CÂRLIGELOR

Faza 1

- Așezați cârligele cromate în locurile lor, utilizând gaura nr. 1 ca referință pentru poziția laterală (fig. 9 - 10/C - 11 - 13), în funcție de model;
- fixați cârligele „G” cu ajutorul șuruburilor „F” (fig. 9/A pentru poziția laterală).

Faza 2

- Așezați cârligele negre utilizând gaura nr. 2 pentru poziția din spate (fig. 10 - 10/D - 12 - 14), în funcție de model.
- Fixați cârligele „G” cu ajutorul șuruburilor „F” (fig. 10/A pentru poziția din spate).

Faza 3

- Introduceți plita de gătit în orificiul dulapului de bucătărie (direcția 1), apăsând ușor în jos (2) cu o forță suficientă pentru a trece peste rezistența cârligelor (fig. 9/B pentru poziția laterală și fig. 10/B pentru poziția din spate).
- Pentru a evita contactul accidental cu suprafața carcsei plitei supraîncălzită în timpul funcționării, montați o protecție din lemn, prinsă în șuruburi, la o înălțime de cel puțin 70 mm deasupra marginii superioare (fig. 7).

INSTALAREA TIPUL: B

Plita este prevăzută cu o garnitură specială, cu rolul de a împiedica infiltrarea lichidului în mobilier. Pentru aplicarea corectă a acestei garnituri, respectați cu strictețe indicațiile următoare:

- demontați toate componentele mobile ale plitei.
- Decupați garnitura în 4 părți, având lungimea adecvată pentru a le putea fixa pe cele 4 laturi ale plăcii de sticlă.
- Întoarceți plita și așezați corect porțiunea adezivă a garniturii "E" (fig. 15/A) sub marginea acesteia, astfel încât marginea exterioară a garniturii să se suprapună perfect peste marginea exterioară a plăcii de sticlă. Capetele garniturilor trebuie să se îmbine fără să se suprapună.
- Poziționați plita în gaura în unitatea și fixați-l în loc cu ajutorul șuruburilor corespunzătoare "F" ale cârligelor de fixare "G" (vezi fig. 15).
- Pentru a evita contactul accidental cu suprafața carcsei plitei supraîncălzită în timpul funcționării, montați o protecție din lemn, prinsă în șuruburi, la o înălțime de cel puțin 70 mm deasupra marginii superioare (fig. 7).

Precaución: Nu permiteți ca vasul (A) să se ridice pe suprafața de trabajo. (B), care o ține în contact cu suprafața trabajo (vezi figura 15 / B).

INSTALAREA APARATULUI

RECOMANDĂRI IMPORTANTE PENTRU INSTALARE

Avertizăm tehnicianul responsabil cu instalarea că pereții corpurilor de mobilier situate lateral nu trebuie să depășească în înălțime plita. De asemenea, peretele posterior și suprafețele de lângă și din jurul plitei trebuie să reziste la temperaturi de 90 °C.

Adezivul care unește plasticul laminat de mobilier trebuie să reziste la temperaturi mai mari de 150 °C, pentru ca laminatul să nu se topească. Instalarea aparatului se va face în conformitate cu dispozițiile normelor în vigoare. Acest aparat nu este conectat la un dispozitiv de evacuare a materialelor rezultate în urma combustiei. Aparatul trebuie însă conectat în conformitate cu regulile de instalare indicate mai sus. O atenție deosebită se va acorda respectării dispozițiilor în vigoare în materie de ventilare și aerisire.

5) VENTILAREA SPAȚIILOR

Pentru o funcționare corectă a aparatului, localul unde acesta va fi instalat trebuie să fie perfect ventilat.

Cantitatea de aer necesară este cea recomandată pentru o combustie a gazelor corespunzătoare și pentru o ventilare a spațiului, al cărei volum nu poate fi mai mic de 20 m³. Afluxul natural de aer trebuie să se realizeze direct, prin deschideri permanente realizate în pereții spațiului care trebuie ventilat, cu evacuare înspre exterior, cu o secțiune minimă de 100 cm² (fig. 3). Aceste deschideri trebuie realizate în așa fel încât să nu poată fi obturate.

Este permisă și ventilarea indirectă, prin aspirația aerului din spațiile alăturate celui care trebuie ventilat, cu respectarea dispozițiilor normelor în vigoare.

6) AMPLASARE ȘI AERISIRE

Aparatele de gătit care funcționează cu gaze trebuie să evacueze materialele rezultate în urma combustiei prin intermediul unor hote racordate la hornuri, prin conducte de fum sau direct în exterior (fig. 4). În cazul în care nu există posibilitatea de montare a hotei, este permisă utilizarea unui ventilator montat pe fereastră sau pe peretele exterior, care va fi pus în funcțiune simultan cu aparatul (fig. 5), cu condiția respectării dispozițiilor privitoare la ventilație, prevăzute de normele în vigoare.

7) BRANȘAMENTUL LA REȚEAUA DE ALIMENTĂRE CU GAZE

Înainte de racordarea aparatului, controlați ca

datele de pe eticheta de avertizare aplicată în partea inferioară a ambalajului să fie compatibile cu caracteristicile rețelei de distribuție a gazelor.

Condițiile de reglare a aparatului sunt specificate pe o etichetă prezentă în acest manual, precum și pe o altă etichetă, aplicată în partea inferioară a ambalajului. tip de gaz și presiune de lucru.

Dacă gazele sunt distribuite prin conducte, aparatul trebuie racordat la instalația de alimentare cu gaze, astfel:

- sau printr-o conductă rigidă din oțel, conformă cu normele în vigoare, cu racorduri filetate în conformitate cu norma EN 10226.
- Sau printr-o țevă de cupru, conform normelor în vigoare, cu racorduri etanșe d.p.d.v. mecanic, în conformitate cu norma menționată anterior.
- Sau Prin tuburi flexibile din oțel inoxidabil, cu perete continuu, în conformitate cu norma în vigoare, cu extindere maximă de 2 m și garnituri de etanșare, în conformitate cu norma în vigoare. Acest tub trebuie montat astfel încât să nu intre în contact cu componente mobile ale corpului de mobilier în care plita este încorporată (spre exemplu, sertare) și să nu traverseze încăperi care pot fi aglomerate.

Dacă gazele sunt distribuite de la o butelie, aparatul, alimentat printr-un regulator de presiune conform cu norma în vigoare, bransamentul se va face:

- sau cu o țevă de cupru conform normelor în vigoare, cu racorduri etanșe d.p.d.v. mecanic, în conformitate cu normele, sau cu tuburi flexibile din oțel inoxidabil, cu perete continuu, conform normelor, cu extindere maximă de 2 m și garnituri de etanșare, în conformitate cu norma în vigoare.
- Acest tub trebuie montat astfel încât să nu intre în contact cu componente mobile ale corpului de mobilier în care plita este încorporată (spre exemplu, sertare) și să nu traverseze încăperi care pot fi aglomerate. Se recomandă aplicarea unui adaptor special pe tubul flexibil, care poate fi achiziționat din comerț, pentru a facilita racordul cu manșonul de cauciuc al regulatorului de presiune montat pe butelie.

După finalizarea bransamentului, verificați etanșeitățile cu ajutorul unei soluții cu săpun; în niciun caz această verificare nu se va face prin aprinderea unei flăcări.

RECOMANDĂRI PENTRU SIGURANȚA DUMNEAVOASTRĂ:

- vă reamintim că racordul de admisie a gazului este un racord de gaz tată conic, cu filet de 1/2", în conformitate cu normele EN 10226.

INSTALAREA ELET.

8) BRANȘAMENTUL LA REȚEAUA DE ALIMENTARE ELECTRICĂ

Branșamentul electric trebuie efectuat în conformitate cu normele și dispozițiile legale în vigoare.

- Înainte de efectuarea branșamentului, verificați ca priza sau instalația electrică să aibă o împământare eficientă, realizată în conformitate cu normele și dispozițiile legale în vigoare. Fabricantul își declină orice responsabilitate în cazul nerespectării acestor dispoziții.
- Tensiunea trebuie să se potrivească cu valoarea indicată pe plăcuța cu specificații și secțiunea firelor sistemului electric trebuie să suporte sarcina, care este de asemenea indicată pe plăcuța cu specificații.

Pentru efectuarea branșamentului prin priză:

- montați pe cablul de alimentare „C”, dacă nu există din dotare (fig. 8/A), un ștecăr normal adecvat puterii indicate pe eticheta de avertizare. Conectați cablurile conform schemei din fig. 8/A, respectând corespondențele de mai jos:

litera L (fază) = cablu de culoare maro;

litera N (nul) = cablu de culoare albastră;

simbol pământ  = cablu de culoare verde-gălbui.

- Cablul de alimentare va fi poziționat astfel încât niciun punct al acestuia să nu poată atinge temperaturi de 90 °C.
- Pentru realizarea branșamentelor, nu utilizați reductoare, adaptoare sau convertoare, deoarece acestea ar putea provoca contacte false, ce pot determina supraîncălzirea instalației.
- După montarea aparatului în decupajul din mobilier, priza trebuie să rămână accesibilă.

Pentru efectuarea branșamentului direct la rețeaua de alimentare cu energie electrică procedați astfel:

- între aparat și rețea montați un întrerupător unipolar, corect dimensionat pentru sarcina aparatului, în conformitate cu normele de instalare în vigoare.
- Întrerupătorul nu are voie să decupleze împământarea.
- Pentru mai multă siguranță, branșamentul electric poate fi protejat printr-un întrerupător diferențial cu mare sensibilitate.

Vă recomandăm să conectați un cablu de împământare de culoare verde-gălbui la o instalație de împământare eficientă.

Înainte de a efectua reparații la componentele electrice ale aparatului, acesta trebuie neapărat scos din priză.

NASTAVENÍ

Înainte de efectuarea oricărei operațiuni de reglaj, deconectați aparatul de la sursa de alimentare electrică.

La finalul reglajelor sau reglajelor preliminare, tehnicianul trebuie să refacă toate izolațiile.

La arzătoarele produse de noi, reglarea aerului primar nu este necesară.

9) ROBINETE

Reglarea poziției “Minim”:

- aprindeți arzătorul și poziționați butonul pe poziția “Minim” (flacăra mică, fig. 1).
- Înclătați maneta "M" (fig. 16 și 16/A) a robinetului, fixată prin apăsare pe tija acestuia. By-pass-ul pentru reglarea debitului minim poate fi: pe lateralul robinetului (fig. 16) sau în interiorul tijei. În orice caz, pentru reglare trebuie să introduceți o surubelniță mică "D" în lateralul robinetului (fig. 16) sau în gaura "C" în interiorul tijei robinetului (fig. 16/A).
- Rotiți by-pass-ul la dreapta sau stanga regland în mod adecvat flacăra în poziția de debit redus.

Vă recomandăm să nu exagerați la "Minim": flacăra mică trebuie să fie continuă și stabilă. Remontați corect diferitele componente.

Această reglare se va face numai în cazul arzătoarelor care funcționează cu G20; în cazul arzătoarelor care funcționează cu G30 sau G31, șurubul trebuie strâns complet (în sensul acelor de ceasornic).

UNGHERA

ROBINEȚILOR

Dacă un robinet este blocat, nu îl forțați și apălați la Serviciul de Asistență Tehnică.

TRANSFORMĂRI

10) ÎNLOCUIREA DUZELOR

Prin montarea unor duze adecvate, arzătoarele pot fi adaptate la alte tipuri de gaz. Pentru aceasta, scoateți capetele arzătoarelor și, cu ajutorul unei chei, deșurubați duza (fig. 17-17/A) și înlocuiți-o cu duza adecvată noului tip de gaz pe care doriți să îl utilizați.

Vă recomandăm să strângeți duza cu putere.

După înlocuire, instalatorul poate trece la reglarea arzătoarelor, conform celor descrise la paragraful 9, la sigilarea eventualelor organe de reglare sau reglare preliminară, aplicând apoi pe aparat, în locul etichetei vechi, eticheta nouă, corespunzătoare noii reglări efectuate. Această etichetă se află în plicul cu duzele de schimb.

Pentru a facilita sarcina instalatorului, prezentăm în continuare un tabel care conține debitele, debitele termice ale arzătoarelor, diametrul duzelor și presiunea de lucru valabile pentru diferite tipuri de gaze.

TABEL

ARZATOARE		GAZ	PRESIUNE DE LUCRE mbar	DEBIT TERMIC		DIAMETRU DUZA 1/100 mm	DEBIT TERMIC (W)		
N°	DENUMIRE			gr/h	l/h		Min.	Max.	EE _{arzor de gaz} *
1	ULTRA RAPID (Versiune 3.5 kW)	G30 - BUTAN	30	254	333	96 S4	1800	3500	59,4 %
		G31 - PROPAN	30	250		96 S4	1800	3500	
		G20 - NATURAL	20			145 H3	1800	3500	
2	RAPID	G 30 - BUTAN	30	204	267	83	900	2800	62,5 %
		G 31 - PROPAN	30	200		83	900	2800	
		G 20 - NATURAL	20			117 S	900	2800	
3	SEMIRAPID REDUS	G 30 - BUTAN	30	102	133	60	550	1400	64,7 %
		G 31 - PROPAN	30	100		60	550	1400	
		G 20 - NATURAL	20			88 Z	550	1400	
4	SEMIRAPID	G 30 - BUTAN	30	127	167	65	550	1750	61,1 %
		G 31 - PROPAN	30	125		65	550	1750	
		G 20 - NATURAL	20			97 Z	550	1750	
5	AUXILIAR	G 30 - BUTAN	30	73	95	50	450	1000	N.A.
		G 31 - PROPAN	30	71		50	450	1000	
		G 20 - NATURAL	20			72 X	450	1000	

**În conformitate cu Regulamentul nr 66/2014 măsuri la nivelul UE pentru punerea în aplicare a Directivei 2009/125 / EC, de performanță (EE_{gas arzator}) a fost calculată conform EN 30-2-1 ultima revizuire cu G20.*

INTRETINERE

TIPURILE SI SECTIUNILE CABLURILOR DE ALIMENTARE

TIPUL PLITEI	TIPUL CABLULUI	ALIMENTARE MONOFAZICA
Plita cu gaz	H05 RR - F	Section 3 X 0.75 mm ²

ATENTIE !!!

In cazul inlocuirii cablului de alimentare, instalatorul va trebui sa tina conductorul de impamantare (B) cat mai departe de conductorii de faza (fig. 18) si in plus sa respecte avertismentele de la paragraful 8.



ATENȚIE: ÎNTREȚINEREA TREBUIE EFECTUATĂ NUMAI DE CĂTRE PERSOANE AUTORIZATE.

În caz de eșec sau tăiate în cablu, vă rugăm să mutați departe de cablu și nu-l atinge. Mai mult decât atât, dispozitivul trebuie scos din priză și nu pornit. Apelați la cel mai apropiat centru de service autorizat pentru a remedia problema.

Păstrați certificatul de garanție sau foaia cu date tehnice și manualul de instrucțiuni pe toată durata de viață a aparatului. Acestea conțin date tehnice importante.

ASISTENTA TEHNICA SI PIESE DE SCHIMB

Acest aparat, inainte de iesirea din fabrica, a fost receptionat si pus la punct de personal calificat, astfel incat sa se garanteze cele mai bune rezultate in functionare.

Piese de schimb originale se gasesc doar la Centrele noastre de asistenta tehnica si la magazinele autorizate.

Orice reparatie sau modificare care ar putea fi necesara in viitor trebuie facuta cu maxima grija si atentie de personal calificat.

Pentru acest motiv recomandam sa va adresati intotdeauna reprezentantului care a facut vanzarea sau la Centrul nostru de asistenta tehnica cel mai apropiat, specificand marca, modelul, seria si defectiunea aparatului dvs. Aceste date sunt trecute pe eticheta de la partea inferioara a aparatului si pe eticheta de pe cutia de ambalaj.

Aceste informatii vor permite asistentului tehnic sa se doteze cu piesele de schimb necesare si sa garanteze in consecinta o interventie rapida si eficienta. Se recomanda sa se noteze aceste date mai jos, astfel incat sa fie mereu la indemana.

MARCA:

MODEL:

SERIA:



Acest aparat este marcat corespunzator directivei europene 2002/9/CE în privinta aparatelor electrice si electronice vechi (waste electrical and electronic equipment - WEEE).

Directiva prescrie cadrul pentru o preluare înapoi, valabila în întreaga UE, si valorificarea aparatelor vechi.

OBSAH:

Strana 51	POPIS VARNÍCH DESEK
Strana 52	DŮLEŽITÉ BEZPEČNOSTNÍ UPOZORNĚNÍ
Strana 53	POUŽITÍ
Strana 54	ČIŠTĚNÍ - INSTALLACE
Strana 55	INSTALLACE PŘIPEVNĚNÍ DESKY
Strana 56	INSTALACIA, VĚTRÁNÍ MÍSTNOSTÍ
Strana 57	INSTALACIA, ELEKTRICKÉ PŘIPOJENÍ, REGULACE KOHOUTKY
Strana 58	PŘEMĚNA NA JINÍ DRUH PLYNU
Strana 59	ÚDRŽBA
Strana 60	SERVIS A NÁHRADNÍ DÍLY

POZOR:

Tato varná deska byla navržena pouze pro vaření: jakékoliv jiné použití (např. topení místnosti) je nevhodné a nebezpečné.

VAROVÁNÍ: Spotřebič a jeho přístupné části se během provozu zahřívají.

Je třeba dbát, abyste se nedotýkali topných těles. Děti mladší 8 let mějte neustále pod dohledem.

Tento spotřebič mohou používat děti ve věku od 8 let a výše a osoby se sníženými fyzickými, smyslovými nebo duševními schopnostmi nebo nedostatkem zkušeností a znalostí pouze tehdy, pokud jsou pod odborným dohledem nebo jim byly podány instrukce ohledně bezpečného použití tohoto spotřebiče a uvědomují si nebezpečí s tím spojená.

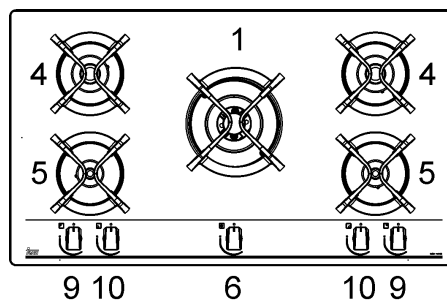
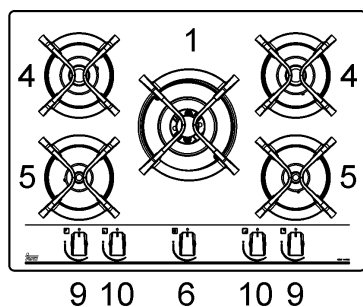
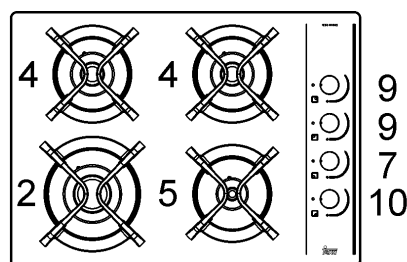
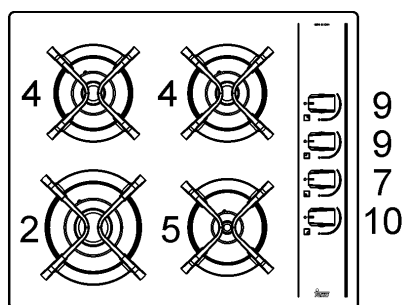
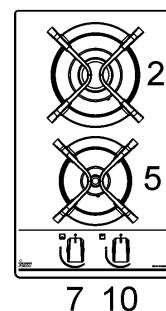
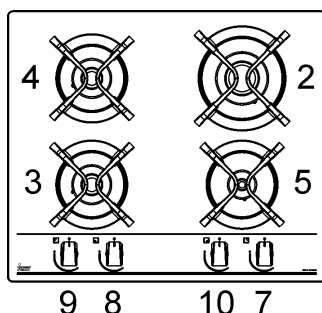
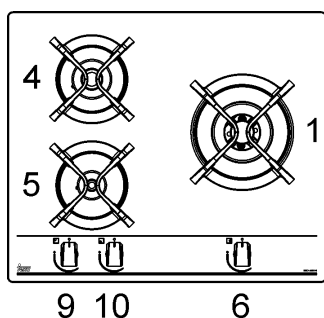
Dbejte, aby si děti se spotřebičem nehrály.

Čištění a údržba nesmí být prováděna dětmi bez dozoru.

POPIS VARNÍCH DESEK

- | | |
|-----------------------------|--------|
| 1. Vysoce rychlý hořák | 3500 W |
| 2. Hořák rychlí | 2800 W |
| 3. Hořák polorychlí snížena | 1400 W |
| 4. Hořák polorychlí | 1750 W |
| 5. Hořák doplňkovi | 1000 W |
| 6. Ovladač hořáku č. 1 | |
| 7. Ovladač hořáku č. 2 | |
| 8. Ovladač hořáku č. 3 | |
| 9. Ovladač hořáku č. 4 | |
| 10. Ovladač hořáku č.5 | |

Upozornění: tento spotřebič byl navržen pro použití v domácnosti a pro použití soukromými osobami.



DŮLEŽITÉ BEZPEČNOSTNÍ UPOZORNĚNÍ



DŮLEŽITÉ UPOZORNĚNÍ PRO UŽIVATELE:

- *použití varného plynového spotřebiče způsobuje tvorbu tepla a vlhkosti v místnosti, ve které je instalován. Proto je nezbytné, aby bylo zajištěno dobré větrání této místnosti tak, že ponecháte otevřené otvory přirozené ventilace (obr. 3) a zapnete mechanické ventilační zařízení (odsávač par nebo elektrický ventilátor, obr. 4 a 5).*
- *Intenzivní a dlouhodobé používání spotřebiče může vyžadovat doplňkové větrání, např. otevření oken nebo účinnější větrání zvýšením výkonu mechanického větrání, pokud je k dispozici.*
- *Nikdy neupravujte technické vlastnosti výrobku, může to být nebezpečné.*
- *Nechcete-li tento spotřebič déle používat (anebo starý spotřebič vyměníte za nový), před jeho likvidací doporučujeme uvést jej mimo provoz v souladu s platnými nařízeními týkajícími se ochrany zdraví a životního prostředí tak, že odstraníte veškeré nebezpečné díly, především pro děti, které by se s odstaveným spotřebičem mohly hrát.*
- *Nedotýkejte se spotřebiče mokřýma nebo vlhkýma rukama anebo nohama.*
- *Nepoužívejte spotřebič, pokud máte bosé nohy.*
- *Výrobce nezodpovídá za případné škody způsobené nevhodným, nesprávným anebo nerozumným použitím.*
- *Během a hned po provozu dosahují některé části varné desky velmi vysoké teploty: nedotýkejte se jich.*
- *Po použití varné desky se ujistěte, že je ukazovatel ovládacích knoflíků přesunutý do zavřené polohy a zavřete hlavní přívodní ventil plynu nebo plynové bomby.*
- *V případě nesprávného provozu plynových ventilů kontaktujte asistenční servis.*

POZOR:

V případě rozbití skla varné plochy:

- *ihned vypněte všechny hořáky a elektrické ohřevné plotýnky, poté odpojte spotřebič od zdroje elektrického napájení,*
- *nedotýkejte se povrchu spotřebiče,*
- *spotřebič nepoužívejte.*

Pozor: během provozu dosahuje povrch varné desky velmi vysoké teploty: udržujte děti mimo jejího dosahu!

- *Nepoužívejte spreje v blízkosti zapnutého spotřebiče.*

DŮLEŽITÉ UPOZORNĚNÍ: *instalaci provádějte v souladu s pokyny výrobce. Nesprávná instalace může způsobit škody na osobách, zvířatech anebo věcech, za které výrobce není zodpovědný.*

V případě, že si instalace bude vyžadovat změny elektrického systému domácnosti nebo v případě nekompatibility mezi zásuvkou a zástrčkou spotřebiče, obraťte se na kvalifikovaného instalatéra, který se musí ujistit zejména o tom, že průřez kabelů zásuvky je vhodný pro příkon spotřebiče.

DŮLEŽITÉ UPOZORNĚNÍ:

pro dokonalou instalaci, nastavení anebo proměnu varné desky na jiné typy plynu se povinně obraťte na KVALIFIKOVANÉHO INSTALATÉRA: nedodržení tohoto pokynu přináší s sebou ztrátu záruky.

POZOR:

neopírejte sklo přímo o nábytek, nýbrž má sloužit jako spodek varné desky, která se opírá o nábytek.

DŮLEŽITÉ:

Záruční nebo technický list uschovejte spolu s návodem na použití během celé životnosti zařízení. Obsahuje důležité technické údaje

Výrobek je proto v souladu s požadavky platných směrnic Evropského parlamentu a Rady týkajících se:

- *elektromagnetické kompatibility (EMC);*
- *elektrické bezpečnosti (LVD);*
- *omezení používání některých nebezpečných látek v elektrických a elektronických zařízeních*
- *ekodesignu (ErP)*

DŮLEŽITÉ:

Přístroj splňuje ustanovení dílčích předpisů pro evropské směrnice:

- *nařízení (EU) 2016/426.*

POUŽITÍ

1) HOŘÁKY

Na ovládacím panelu je u každého ovladače nakresleno schéma, které určuje, ke kterému hořáku daní ovladač náleží. Po otevření přívodu plynu z distribuční sítě nebo z plynové bomby zapalte hořáky dle níže uvedeného popisu:

- **automatické elektrické zapalování**

Stlačte a pootočte ovladačem proti směru hodinových ručiček do polohy maximum (velký plamen viz obr. 1) a stlačte ovladač směrem dovnitř.

- **Zapalování hořáků vybavených termopojistkou**

U hořáků s termopojistkou pootočte ovladačem proti směru hodinových ručiček do polohy maximum (velký plamen viz obr. 1), dokud neucítíte malý protitlak, poté stlačte ovladač a zopakujte více uvedený postup. Po zapálení podržte ovladač stisknuti po dobu asi 10 vteřin.

Jak používat hořáky

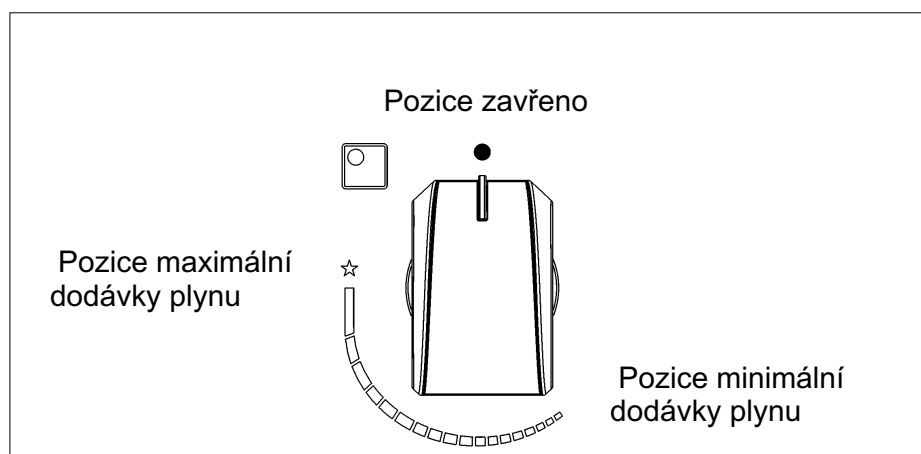
K dosažení maximálního výkonu s minimálním odběrem plynu je důležité zapamatovat si následující:

- pro každý hořák použijte odpovídající nádobí (viz následující tabulka a obr. 2).
- Po dosažení bodu varu pootočte ovladačem do polohy minimum (malý plamen obr. 1).
- Používejte vždy hrnce s pokličkou.
- Používejte pouze nádobí s plochým dnem

Hořáky	Ø Nádobí cm
Vysoce rychlý hořák	24 ÷ 26
Rychlí	20 ÷ 22
Polorychlí snižena	16 ÷ 18
Polorychlí	16 ÷ 18
Doplňkoví	10 ÷ 14

UPOZORNĚNÍ:

- **hořáky s termopojistkou mohou být zapáleny pouze tehdy, pokud je ovladač nastaven do polohy Maximum (obr. 1).**
- **V případě, že nelze použít elektrické zapalování, je možno použít zápalky.**
- **Během použití hořáků nenechávejte spotřebič bez dozoru a dohlédněte, aby se v jeho blízkosti nepohybovaly děti. Obzvláště se ujistěte, aby rukojeti hrnců byly správně umístěny a kontrolujte přípravu jídel, u kterých se používají oleje a tuky, jelikož jsou velmi hořlavé.**
- **Pokud je varná deska vybavena poklopem, před tím, než ho otevřete, odstraňte všechny zbytky potravin, které ulpěly na jeho povrchu. Pokud spotřebič bude vybaven skleněným poklopem a dojde k jeho zahřátí, poklop může prasknout. Před tím, než poklop zavřete, vypněte a nechejte vychladnout všechny hořáky.**
- **Nedoporučuje se používat nádobí přečnávající za okraje povrchu varní plochy.**



ŠEKIL - EIK. - OBR - FIG. 1

ČIŠTĚNÍ

POZOR:

dříve než přistoupíte k jakémukoliv čištění, odpojte přístroj od napájení plynem a elektřinou.

2) PRACOVNÍ PLOCHA

Pokud chcete zachovat povrch čisti jako krystal, je velmi důležité ho mít po každém použití ve vlažné vodě se saponátem, opláchnout a osušit.

Na smaltované rošty, smaltované kryty "A", "B" a "C", a hořáky hlavy "T" (viz obr. 6 - 6/A) musí být při mytí a zapalování prvky "AC" a protipožárních čidel "TC" (viz obr. 6) musí být čištěny. Nemyjte je v myčce na nádobí.

Vyčistěte je opatrně s malým nylonovým kartáčem, jak je znázorněno (viz obr. 6/B) a nechte zaschnout. Čištění je nutné provést, když nejsou deska a složky horké a nesmějí se používat kovové houbičky, abrazivní prostředky v prášku nebo leptavé spreje.

Zabraňte tomu, aby ocet, káva, mléko, slaná voda a citrónová šťáva nebo rajčatovi protlak zůstaly dlouhou dobu na povrchu.

UPOZORNĚNÍ:

při opětovném smontování složek doporučujeme se řídit níže uvedenými radami:

- *zkontrolujte, zda štěrby hlav hořáků „T“ (obr. 6) nejsou ucpány cizími tělísky.*
- *Ujistěte se, že smaltované víčko „A - B - C“ (obr. 6 - 6/A) je umístěn řádně na hlavě hořáku. Tato podmínka může být považována za splněnou, pokud víčko umístěné na hlavě je dokonale stabilní.*
- *Pro přesnou stabilitu opěrky pánve ověřte, zda jsou vloženy do svých specifických centrovacích výklenků umístěných na přírubách.*
- *Pokud je otevírání a zavírání některého z knoflíků obtížné, neprovádějte to násilím, ale ihned vyžádejte zákrok technické pomoci.*
- *Pro čištění přístroje nepoužívejte parní trysky.*

Poznámka: nepřetržité použití může v blízkosti hořáků způsobit změnu původního zabarvení, která se připisuje vysokým teplotám.

INSTALACE

TECHNICKÉ POZNÁMKY VĚNOVANÉ INSTALATÉRŮM

Instalace, veškeré regulace, transformace a údržby uvedené v této části musí provést výhradně kvalifikovaní personál.

Spotřebič musí být nainstalovaný správně, v souladu s platnými nařízeními a pokyny výrobce.

Chybná instalace může způsobit zranění osob, zvířat nebo poškození věcí, vůči kterým výrobce nemůže být považován za odpovědného.

Bezpečnostní nebo regulační automatické zařízení přístrojů v průběhu jejich životnosti mohou být měněna pouze výrobcem nebo náležitě oprávněním dodavatelem.

3) ZAPOJENÍ DESKY

Poté, co jste odstranili vnější obal a vnitřní obaly různých pohyblivých částí, se ujistěte, že je deska kompletní. V případě pochybností přístroj nepoužívejte a obraťte se na kvalifikovaní personál.

Prvky obalů (lepenka, sáčky, polystyrénová pěna, hřebíky...) nesmějí být nechány v dosahu dětí, protože jsou případným zdrojem nebezpečí.

V desce sektorového nábytku se musí provést otvor pro vestavbu rozměrů uvedených na obr. 7 a přitom se ujistěte, že jsou dodrženy kritické rozměry prostoru, do kterého má být přístroj instalován (viz obr. 7 a 8).

Přístroj se musí umístit do třídy 3 a tudíž podléhá všem předpisům stanovením normami pro takové přístroje.

INSTALACE

4) PŘIPEVNĚNÍ DESKY

INSTALACE TYP: A

Deska je opatřena speciálním těsněním tak, aby nedošlo k jakémukoliv pronikání kapaliny do nábytku. Pro správné položení tohoto těsnění Vám doporučujeme se pečlivě řídit níže uvedenými radami:

- odejměte všechny pohyblivé části desky.
- Rozřízněte těsnění na 4 části nutné délky tak, abyste ho umístili na 4 okraje skla.
- Překlopte desku a správně umístěte adhezní stranu těsnění „E“ (obr. 15/A) pod okraj desky tak, aby vnější část samotného těsnění dokonale přiléhala k vnějšímu obvodovému okraji skla. Konce pruhů musejí přiléhat aniž by se překrývaly.
- Nechte přilehnout těsnění ke sklu stejnoměrně a bezpečně tak, že ho přimáčknete prsty.

UPEVNĚNÍ HÁKŮ

1. fáze

- Umístěte chromové háky do příslušných poloh; použijte otvor č. 1 jako referenci pro boční polohu (obr. 9 - 10/C - 11 - 13) v závislosti na modelu;
- zajistěte háky „G“ s pomocí šroubů „F“ (obr. 9/A pro boční).

2. fáze

- Umístěte černé háky do otvoru č. 2 pro zadní polohy (obr. 10 - 10/D - 12 - 14) v závislosti na modelu.
- Zajistěte háky „G“ s pomocí šroubů „F“ (obr. 10/A pro zadní).

3. fáze

- Vložte varnou desku do otvoru v kuchyňské lince (směr 1) a jemně zatlačte směrem dolů (2) a vyvíjte mírnou sílu pro překonání odporu háků (obr. 9/B pro boční a obr. 10/B pro zadní).

- Aby nedošlo k případnému náhodnému styku s povrchem přehřáté krabice desky během jejího fungování, je třeba použít dřevěné oddělení, blokované šrouby při minimální vzdálenosti 70 mm od vrchu (obr. 7).

INSTALACE TYP: B

Deska je opatřena speciálním těsněním tak, aby nedošlo k jakémukoliv pronikání kapaliny do nábytku. Pro správné položení tohoto těsnění Vám doporučujeme se pečlivě řídit níže uvedenými radami:

- odejměte všechny pohyblivé části desky.
- Rozřízněte těsnění na 4 části nutné délky tak, abyste ho umístili na 4 okraje skla.
- Překlopte desku a správně umístěte adhezní stranu těsnění „E“ (obr. 15/A) pod okraj desky tak, aby vnější část samotného těsnění dokonale přiléhala k vnějšímu obvodovému okraji skla. Konce pruhů musejí přiléhat aniž by se překrývaly.
- Nechte přilehnout těsnění ke sklu stejnoměrně a bezpečně tak, že ho přimáčknete prsty.
- Desku upevněte pomocí svorek „G“, dbejte přitom, aby zobáček svorky zapadl do otvoru na spodní straně a utáhněte šroub „F“ tak, až se svorka „G“ přichytí k pracovní desce (**viz obr. 15**).
- Aby nedošlo k případnému náhodnému styku s povrchem přehřáté krabice desky během jejího fungování, je třeba použít dřevěné oddělení, blokované šrouby při minimální vzdálenosti 70 mm od vrchu (obr. 7).

Opatření: Žádné povolení k pobytu (A) es el fondo de metal "carter" (B), který jej udržuje v kontaktu s povrchem trabajo (viz obr. 15 / B).

INSTALACE

DŮLEŽITÁ NAŘÍZENÍ PRO INSTALACI

Upozorňujeme instalatéra, že případné boční stěny nesmějí viškově překročit varnou desku. Kromě toho zadní stěna a přilehlé povrchy a povrchy sousedící s deskou musí odolat teplotě 90 °C.

Lepidlo, které spojuje plastickou fólii k nábytku, musí odolávat teplotám i 150 °C, aby nedošlo k oddělení samotného těsnění.

Instalace přístroje musí být v souladu s předpisy platných norem.

Tento přístroj není napojen na zařízení pro odvádění produktů spalování. Musí být proto napojen v souladu s pravidly instalace uvedenými výše. Musí se věnovat zvláštní pozornost níže uvedením ustanovením pokud jde o ventilaci a větrání.

5) VĚTRÁNÍ MÍSTNOSTÍ

Je nezbytné, aby místnost, ve které je přístroj instalován, byla stále větrána, aby se zajistilo jeho správné fungování. Množství potřebného vzduchu je to, které zajišťuje pravidelné spalování plynu a větrání místnosti, jejíž objem nesmí být menší než 20 m³. Přirození přívod vzduchu musí být zajištěn přímo skrze stálé otvory ve stěnách větrané místnosti, které vedou ven s minimálním průřezem 100 cm² (viz obr. 3). Tyto otvory musí být provedeny tak, aby nemohly být uzavřeny.

Je rovněž dovoleno nepřímé větrání prostřednictvím čerpání vzduchu z místností přilehlých k větrané místnosti a přitom zásadně dodržovat předpisy platných norem.

6) POLOHA A VĚTRÁNÍ

Varná zařízení na plyn musejí stále vypouštět produkty spalování digestoří spojenou s komínem, rourou sopouchu nebo přímo ven (viz obr. 4).

V případě, že nebude možné uplatnit digestoř, připouští se použití ventilátoru instalovaného na okně nebo na stěně směřující ven, aby současně uvedl do provozu zařízení (viz obr. 5), za předpokladu, že budou zásadně dodržována ustanovení týkající se větrání uvedené v platných normách.

7) PŘIPOJENÍ PLYNU

Dříve než přístroj napojíte, ujistěte se, že údaje na identifikačním štítku nalepené na spodní části desky jsou kompatibilní s údaji distribuční sítě plynu.

Vytištěná etiketa tohoto návodu a etiketa nalepená na spodní části desky udává podmínky regulace přístroje: typ plynu a provozní tlak.

Když je plyn distribuován rozvodnou sítí, přístroj musí být připojen na zařízení přívodu plynu:

- pevnou kovovou ocelovou trubkou podle platných norem, jejíž spojky musí být provedeny prostřednictvím závitových spojů v souladu s normou EN 10226.
- Měděnou trubkou podle platné normy, jejíž spojky musí být provedeny prostřednictvím spojů s mechanickým kotvením v souladu s platnou normou.
- Hadičkou z ušlechtilé oceli se spojitou stěnou, podle platné normy, s maximálním dopojením 2 metrů a těsněními v souladu s platnou normou. Tato hadička musí být instalována tak, aby se nedotýkala pohyblivých částí vestavného modulu (například zásuvky) a nesmí přecházet prázdné prostory, které by mohly být ucpány.

Když je plyn dodáván přímo z tlakové lahve, přístroj napájen regulátorem tlaku v souladu s platnou normou, musí být připojen:

- měděnou trubkou podle platné normy, jejíž spojky musí být provedeny prostřednictvím spojů s mechanickým kotvením v souladu s platnou normou.
- Hadičkami z ušlechtilé oceli se spojitou stěnou, podle platné normy, s maximálním prodloužením 2 metrů a těsněními v souladu s platnou normou. Tato hadička musí být instalována tak, aby se nedotýkala pohyblivých částí vestavného modulu (například zásuvky) a nesmí přecházet prázdné prostory, které by mohly být ucpány.

Doporučujeme na hadičku umístit speciální adaptér, který lze snadno koupit na trhu, pro usnadnění spojení s nosičem gumy regulátoru tlaku namontovaného na tlakové lahvi.

Po dokončení připojení zkontrolujte dokonalou těsnost za použití midlového roztoku a nikdy plamene.

UPOZORNĚNÍ:

- *připomínáme, že kloub vstupu plynu zařízení je závitovi 1/2" kuželoviti plyn. mužski v souladu s normou EN 10226.*

INSTALACE

8) ELEKTRICKÉ PŘIPOJENÍ

Elektrické připojení musí být provedeno v souladu s normami a ustanoveními platných zákonů.

- Dříve než provedete připojení, zkontrolujte, zda je zásuvka nebo zařízení vybaveno účinným uzemněním v souladu s normami a v současnosti platnými ustanoveními zákona. Odmítáme veškerou odpovědnost za nedodržování těchto ustanovení.
- Napětí odpovídá hodnotě uvedené na štítku údajů a průřez kabelů elektrického systému je schopný unést zatížení, rovněž uvedené na štítku

Když je spojení na napájecí síť provedeno prostřednictvím zásuvky:

- připevněte na napájecí kabel „C“, pokud jím nedisponuje (viz obr. 8/A) standardizovanou zástrčku uzpůsobenou hodnotě uvedené na identifikačním štítku. Napojte kabely v souladu s nákresem obr. 8/A a přitom zajistěte níže uvedené shodnosti:

písmeno L (fáze) = kabel hnědé barvy;

písmeno N (neutrální) = kabel modré barvy;

symbol země  = kabel zeleno-žluté barvy.

- Napájecí kabel musí být umístěn tak, aby v žádném bodě nedosáhl teploty 90 °C.
- Pro připojení nepoužívejte redukční převody, adaptéry nebo bočníky, neboť by mohly způsobit chybné kontakty a následkem toho nebezpečná přehřátí.
- Při zapuštění musí být zásuvka přístupná.

Když je připojení provedeno přímo na elektrickou síť:

- vložte mezi přístroj a síť vícepóloví jistič, dimenzovaný na zatížení přístroje podle platných instalačních norem.
- Pamatujte, že uzemňovací kabel nesmí být přerušen vypínačem.
- Pro lepší bezpečnost může být elektrické připojení rovněž chráněno diferenčním spínačem s vysokou citlivostí.

Důrazně doporučujeme připevnit vhodný zeleno-žlutý uzemňovací kabel k účinnému uzemňovacímu zařízení.

Dřív než provedete jakýkoliv zásah na elektrické části systému spotřebiče, povinně jej odpojte z elektrické sítě.

UPOZORNĚNÍ:

všechny naše výrobky odpovídají evropským normám a příslušným doplňkům zákona.

REGULACE

Před prováděním jakékoliv regulace přerušte přívod proudu do přístroje.

Na konci regulací nebo předběžných regulací musí být technikem obnovena případná zaplombování.

Regulace primárního vzduchu na našich hořácích není nutná.

9) KOHOUTKY

Regulace „minima“:

- zapalte hořák a uveďte ovládací knoflík do polohy „minima“ (malý plamen obr. 1).
- Vyjměte ovladač „M“ (obr. 16 a 16/A) pevného kohoutku jednoduchým zatlačením na jeho čep. Ventil pro regulaci minimálního průtoku může být umístěn: vedle kohoutku (obr. 16) nebo uvnitř čepu. V každém případě pro regulaci použijte malý šroubovák „D“, který musíte zasunout vedle kohoutku (obr. 16) nebo do otvoru „C“ uvnitř čepu kohoutku (obr. 16/A).
- Otáčejte ventilem doprava nebo doleva, dokud nedojde ke správnému nastavení plamenu.

Doporučujeme, abyste nastavení na „Minimum“ nepřeháněli: plamének musí být nepřetržitý a stabilní.

Správně namontujte demontované komponenty.

Je ujednáno, že více uvedená regulace se provede pouze s hořáky fungujícími při G20, zatímco hořáky fungující s G30 nebo G31 šroub musí být utažen na doraz (ve směru hodinových ručiček).

MAZÁNÍ KOHOUTKŮ
V případě, že je kohoutek zablokovaný, nepoužívejte sílu a požádejte o technickou pomoc.

PŘEMĚNA NA JINÝ DRUH PLYNU

10) VÍMĚNA TRYSEK

Hořáky jsou použitelné na více druhů plynu pomocí viměny trysky odpovídající danému plynu. Pro viměnu trysek je nutné sejmout hlavy hořáků a klíčem vymontovat trysku (viz obr. 17-17/A) a vyměnit ji za trysku odpovídající typu použitého plynu.

Doporučuje se trysku řádně upevnit.

Po provedené viměně by měl technik provést regulaci hořáků, popsanou v paragrafu 9, zaplombovat případné seřizené části zařízení a místo starého štítku viměnou nalepit na spotřebič štítek odpovídající novému druhu plynu. Tento štítek je přiložen v sáčku s náhradními tryskami. Sáček, který obsahuje vstříkovací trysky a štítky může být součástí vybavení nebo je k dispozici u autorizovaného servisu.

Pro lepší orientaci technika uvádíme níže tabulku s tepelnými výkony hořáků, průměrem trysek a přetlakem odpovídajícím různým druhům plynu.

TABULKA

Hořáky		Druh plynu	Přetlak mbar	Tepelní výkon		Průměr tryse 1/100 mm	Tepelní výkon (W)		
č.	název			gr/h	l/h		Min.	Max.	EEgas burner*
1	VYSOCE RYCHLÝ HOŘÁK (Verze 3.5 kW)	G30 - BUTAN	30	254	333	96 S4	1800	3500	59,4 %
		G31 - PROPAN	30	250		96 S4	1800	3500	
		G20 - ZEMNÍ	20			145 H3	1800	3500	
2	RYCHLÍ	G30 - BUTAN	30	204	267	83	900	2800	62,5 %
		G31 - PROPAN	30	200		83	900	2800	
		G20 - ZEMNÍ	20			117 S	900	2800	
3	POLORYCHLÍ SNIŽENA	G30 - BUTAN	30	102	133	60	550	1400	64,7 %
		G31 - PROPAN	30	100		60	550	1400	
		G20 - ZEMNÍ	20			88 Z	550	1400	
4	POLORYCHLÍ	G30 - BUTAN	30	127	167	65	550	1750	61,1 %
		G31 - PROPAN	30	125		65	550	1750	
		G20 - ZEMNÍ	20			97 Z	550	1750	
5	DOPLŇKOVÍ	G30 - BUTAN	30	73	95	50	450	1000	N.A.
		G31 - PROPAN	30	71		50	450	1000	
		G20 - ZEMNÍ	20			72 X	450	1000	

*V souladu s nařízením č 66/2014 opatření EU v rámci provádění směrnice 2009/125 / EC, výkon (EEgas burner) byla vypočtena v souladu s EN 30-2-1 posledním přezkumu s G20.

ÚDRŽBA

TYPY A PRŮŘEZY NAPÁJECÍCH KABELŮ

TYP DESKY	TYP KABELU	JEDNOFÁZOVÉ JEDNOFÁZOVÉ
Plynová deska	H05 RR-F	Průřez 3 x 0.75 mm ²

POZOR!!!

V případě výměny napájecího kabelu instalátor bude muset držet uzemňovací vodič „B“ delší vůči fázovým vodičům (obr. 18) a dále bude muset dodržovat upozornění uvedená v odstavci 8.



**VAROVÁNÍ: ÚDRŽBU MUSÍ PROVÁDĚT POUZE
AUTORIZOVANÁ OSOBA.**

V případě poruchy nebo přerušení kabelu, vzdalte se od kabelu a nedotýkejte se ho. Kromě toho musí být přístroj odpojen a není zapnuta. Obrat'te se na nejbližší autorizované servisní středisko pro vyřešení problému.

**Záruční nebo technický list uschovejte spolu s
návodem na použití během celé životnosti
zařízení. Obsahuje důležité technické údaje.**

SERVIS A NÁHRADNÍ DÍLY

Tento spotřebič byl před expedicí ze závodu testován a kontrolován odborným a zkušeným personálem tak, aby byla zaručena co nejlepší funkčnost výrobku.

Originální náhradní díly jsou k dostání pouze v našich servisních centrech a v autorizovaných prodejnách. Každá oprava nebo seřízení, musí být provedena s maximální pečlivostí a pozorností kvalifikovanou osobou.

Z tohoto důvodu doporučujeme, abyste kontaktovali naše informační linky, kde nahlásíte příslušné údaje (značku výrobku, model, sériové číslo a druh poškození spotřebiče, který vlastníte.) Příslušné údaje jsou uvedeny na informačním štítku, který se nachází na zadní straně výrobku a na štítku umístěném na obalové krabici.

Tyto informace umožní pracovníkovi servisu obstarat si odpovídající náhradní díly a následně tak zajistit rychlý a cílený servisní zásah. Doporučujeme vám, abyste si tato data zapsali do následujících kolonek, abyste je měli vždy po ruce.

ZNAČKA:

MODEL:

SÉRIE:



Tento spotřebič je označen v souladu s evropskou směrnicí 2002/96/EG o nakládání s použitými elektrickými a elektronickými zařízeními (waste electrical and electronic equipment - WEEE).

Tato směrnice stanoví jednotný evropský (EU) rámec pro zpětný odběr a recyklování použitých zařízení.

OBSAH:

Strana 62	POPIS VARNÍCH DOSIEK
Strana 63	DÔLEŽITÉ BEZPEČNOSTNÉ UPOZORNENIA
Strana 64	POUŽÍVANIE, HORÁKY
Strana 65	ČISTENIE, INŠTALÁCIA
Strana 66	INŠTALÁCIA UPEVNENIE VARNEJ DOSKY
Strana 67	INŠTALÁCIA, PLYNOVÁ PRÍPOJKA
Strana 68	INŠTALÁCIA ELEKTRICKÉ ZAPOJENI, NASTAVENIA PLYNOVÉ KOHÚTIKY
Strana 69	TRANSFORMÁCIE
Strana 70	ÚDRŽBA
Strana 71	SERVIS A NÁHRADNÉ DIELY

**POZNÁMKY:**

Táto varná doska bola navrhnutá len na varenie: akékoľvek iné použitie (napr. vykurovanie miestnosti) sa považuje za nevhodné a nebezpečné.

VAROVANIE: Spotrebič a jeho prístupné časti sa počas prevádzky zahrievajú.

Je potrebné dbať, aby ste sa nedotýkali ohrevných telies. Deti mladšie ako 8 rokov majte neustále pod dohľadom.

Tento spotrebič môžu používať deti vo veku od 8 rokov a vyššie a osoby so zníženými fyzickými, zmyslovými alebo duševnými schopnosťami alebo nedostatkom skúseností a znalostí, iba ak sú pod odborným dohľadom alebo im boli podané inštrukcie ohľadom bezpečného používania tohto spotrebiča a uvedomujú si nebezpečenstvo s tým spojená.

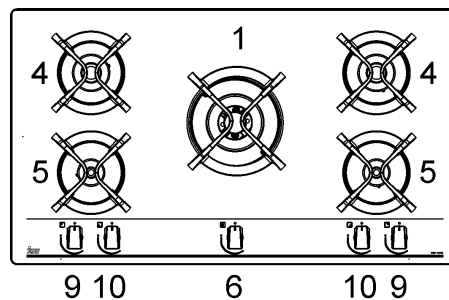
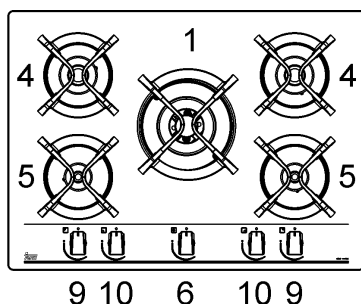
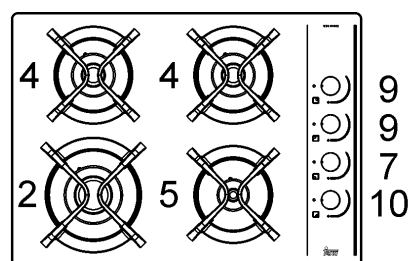
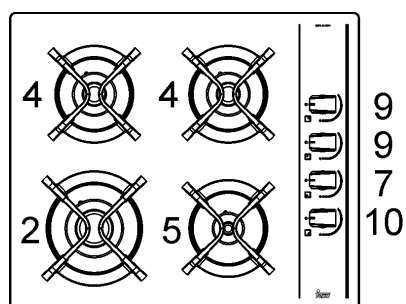
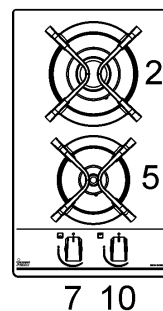
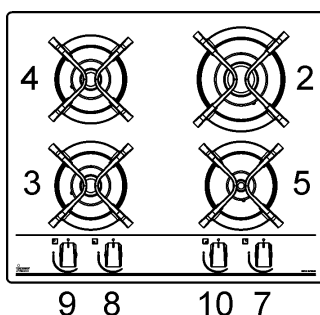
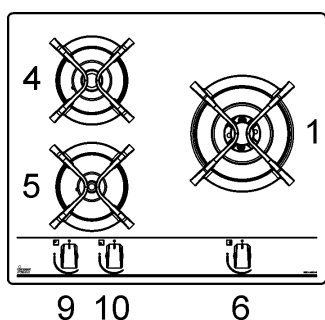
Dbajte, aby sa deti so spotrebičom nehrali.

Čistenie a údržba nesmie byť vykonávaná deťmi bez dozoru.

POPIS VARNÍCH DOSIEK

- | | |
|-----------------------------|--------|
| 1. Ultra rýchly horák | 3500 W |
| 2. Horák rýchly | 2800 W |
| 3. Horák polorýchly znížená | 1400 W |
| 4. Horák polochichly | 1750 W |
| 5. Horák doplnkovi | 1000 W |
| 6. Ovládač k horáku č. 1 | |
| 7. Ovládač k horáku č. 2 | |
| 8. Ovládač k horáku č. 3 | |
| 9. Ovládač k horáku č. 4 | |
| 10. Ovládač k horáku č. 5 | |

Pozor: toto zariadenie bolo vyvinuté na používanie v domácom prostredí.



DÔLEŽITÉ BEZPEČNOSTNÉ UPOZORNENIA



DÔLEŽITÉ UPOZORNENIA POUŽÍVATEĽOV:

- používaním zariadenia pre varenie na plyne vzniká v miestnosti kde je toto umiestnené, teplo a vlhko. Preto je potrebné zabezpečiť dobré vetranie priestorov. Je dôležité udržiavať otvory pre prirodzenú ventiláciu (obr. 3) voľné a používať mechanické prístroje vetrania (digestor alebo elektrickí ventilátor, obr. 4. a 5).
- Intenzívnejšie a dlhšie trvajúce používanie zariadenia môže vyžadovať takisto lepšie vetranie, napríklad otvorením okna alebo zvýšením výkonu mechanického odsávania, ak je toto k dispozícii.
- Nikdy neupravujte technické vlastnosti výrobku, môže to byť nebezpečné.
- Ak nechcete tento spotrebič viac používať (alebo starý spotrebič vymeníte za nový), skôr ako ho zlikvidujete, odporúčame uviesť ho mimo prevádzku v súlade s platnými nariadeniami týkajúcimi sa ochrany zdravia a životného prostredia tak, že odstránite všetky nebezpečné diely, najmä pre deti, ktoré by sa s odstaveným spotrebičom mohli hrať.
- Nedotýkajte sa spotrebiča mokrými ani vlhkými rukami alebo nohami.
- Nepoužívajte spotrebič, keď máte bosé nohy.
- Výrobca nezodpovedá za prípadné škody spôsobené nevhodným, nesprávnym alebo nerozumným použitím.
- Počas a ihneď po prevádzke dosahujú niektoré časti varnej dosky veľmi vysoké teploty: nedotýkajte sa ich.
- Po použití varnej dosky sa uistite, či je ukazovateľ ovládacích gombíkov presunutý do zatvorenej polohy a zatvorte hlavný prívodný ventil plynu alebo plynovej bomby.
- V prípade nesprávnej prevádzky plynových ventilov kontaktujte asistenčný servis.
- Nepoužívať spreje v blízkosti zapálených horákov.

Poznámka: nepretržité použitie môže v blízkosti horákov spôsobiť zmenu pôvodného zafarbenia, ktorá sa pripisuje vysokým teplotám.

Pozor: počas prevádzky dosahuje povrch varnej dosky veľmi vysoké teploty: udržiavajte deti mimo jej dosahu!

POZOR:
neklad'te sklo priamo na nábytok, naopak, o nábytok sa musí opierať dno varnej dosky.

DÔLEŽITÉ UPOZORNENIE:
ohľadom dokonalej inštalácie, nastavenia alebo premeny varnej dosky na iné typy plynu sa povinne obráťte na KVALIFIKOVANÉHO INŠTALATÉRA: nedodržanie tohto pokynu má za následok stratu záruky.

DÔLEŽITÉ UPOZORNENIE: inštaláciu vykonávajte v súlade s pokynmi výrobcu. Nesprávna inštalácia môže spôsobiť škody na osobách, zvieratách alebo veciach, za ktoré výrobca nie je zodpovedný. V prípade, že si inštalácia bude vyžadovať úpravy elektrického systému domácnosti alebo v prípade nekompatibility medzi zásuvkou a zástrčkou spotrebiča, obráťte sa na kvalifikovaného inštalatéra, ktorý sa musí uistiť predovšetkým o tom, že prierez káblov zásuvky je vhodný pre príkon spotrebiča.

PDÔLEŽITÉ: Záručný alebo technický list uschovajte spolu s návodom na použitie počas celej životnosti zariadenia. Obsahuje dôležité technické údaje.

Výrobok je preto v súlade s požiadavkami platných smerníc Európskeho parlamentu a Rady týkajúcich sa:

- elektromagnetickej kompatibility (EMC);
- elektrickej bezpečnosti (LVD);
- obmedzenia používania určitých nebezpečných látok v elektrických a elektronických zariadeniach (RoHS);
- ekodizajnu (ErP).

DÔLEŽITÉ:
Zariadenie je v súlade s ustanoveniami podzákonného predpisu pre európske smernice:

- nariadenie (EÚ) 2016/426.

POUŽÍVANIE

1) HORÁKY

Na čelnej maske je nad každým ovládacím gombíkom vytlačená schéma, z ktorej je zrejmé ktorí horák sa príslušným gombíkom ovláda. Po otvorení ventilu prívodu plynu na plynovom potrubí alebo na plynovej bombе, zapáliť horáky podľa nasledovných inštrukcií:

- ručné zapálenie

Zatlačiť ovládací gombík príslušného horáku a otáčať ním v protismere hodinových ručičiek až do polohy Max (silní plameň, obr. 1). Priložiť horiacu zápalku ku horáku.

- Elektrické zapálenie

Zatlačiť ovládací gombík príslušného horáku a otáčať ním v protismere hodinových ručičiek až do polohy Max (silní plameň, obr. 1). Zatlačiť a hneď pustiť tlačidlo zapalovania.

- Elektrické automatické zapalovanie

Zatlačiť ovládací gombík príslušného horáku a otáčať ním v protismere hodinových ručičiek až do polohy Max (silní plameň, obr. 1). Zatlačiť ovládací krúžok až na doraz.

- Zapalovanie horákovvy bavenich bezpečnostnim termočlánkom

Pri horákoch vybavených bezpečnostnim termočlánkom otáčať príslušným ovládacím gombíkom v protismere hodinových ručičiek do polohy Max (silní plameň, obr. 1) až kým necítiť jemní odpor. Vtedy zatlačiť ovládací gombík a zopakovať kroky opísané vyššie.

Po zapálení držať ovládací krúžok stlačením ešte asi 10 sekúnd.

AKO POUŽÍVAŤ HORÁKY

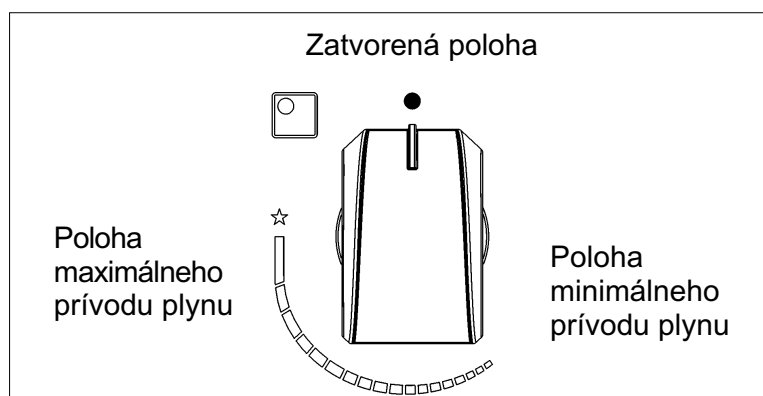
Pre dosiahnutie maximálneho výkonu pri minimálnej spotrebe plynu je užitočné zapamätať si nasledujúce kroky:

- pre každí horák používať správne hrnce (viď tabuľku a vyobrazenie č. 2).
- Po dosiahnutí varu otočiť ovládacím gombíkom do polohy Min (slabí plameň, obr. 1).
- Vždy používať hrnce s pokrievkou.
- Používať panvice s rovným dnom.

Horáky	Ø Nádoby cm
Ultra rýchly horák	24 ÷ 26
Rýchly	20 ÷ 22
Polorýchly znížená	16 ÷ 18
Polochýchly	16 ÷ 18
Doplňkovi	10 ÷ 14

UPOZORNENIA:

- horáky vybavené bezpečnostnim termočlánkom možno zapalovať iba vtedy, keď je ovládací gombík v polohe Max (obr. 1).
- Ak bol prerušený prívod elektrickej energie, je možné horáky zapáliť pomocou zápaliek.
- Počas používania horákov nenechávať zariadenie bez dozoru a nepúšťať deti do jeho blízkosti. Zvlášť sa ubezpečiť o tom, že sú rúčky hrncov v správnej polohe a dohliadať na prípravu jedál s použitím olejov alebo tukov, nakoľko tieto sú ľahko zápalné.
- Pokiaľ je varná doska vybavená krytom, odstráňte pred jeho otvorením z jeho povrchu všetky zvyšky potravín. Pokiaľ je tento kryt zo skla, dbajte pred jeho sklopením na to, aby horáky boli vychladnuté. Horúce horáky môžu spôsobiť prasknutie skleneného krytu.
- Neodporúča sa používať nádoby, ktoré prečnievajú za okraje povrchu varnej plochy.



ŠEKIL - EIK. - OBR - FIG. 1

ČISTENIE

POZOR:

pred vykonaním akéhokoľvek úkonu čistenia odpojte spotrebič od elektrického a plynového napájania.

2) PRACOVNÁ PLOCHA

Ak chcete udržať sklenenú povrch leskli, bude veľmi dôležité umyť ho po každom použití vodou s prídavkom saponátu, opláchnuť ho a osušiť.

Na smaltované rošty, smaltované kryty "A", "B" a "C", a horáky hlavy "T" (pozri obrázok 6 - 6/A) musí byť pri umývaní a zapaľovaní prvky "AC" a protipožiarne čidiel "TC" (pozri obr 6/A) musia byť čistené. Neumývajte je v umývačke riadu.

Vyčistite ich opatrne s malým nylonovým kefou, ako je znázornené (viď. Obr. 6/B) a nechajte zaschnúť.

Čistenie treba vykonávať, keď doska a jej časti vychladli, pričom sa nesmú používať kovové drôtenky, abrazívne prášky, ani korozívne spreje.

Nedovoľte, aby ocot, káva, mlieko, slaná voda a citrónová alebo paradajková šťava ostali dlho v kontakte s povrchom dosky.

UPOZORNENIA:

pri opätovnej montáži častí vám odporúčame dodržiavať nasledujúce pokyny:

- *skontrolujte, či otvory na hlaviciach horákov "T" (obr. 6) nie sú upchaté cudzími telesami.*
- *Skontrolujte, či je smaltované viečko "A - B - C" (obr. 6 - 6/A) správne umiestnené na hlavici horáka. Táto podmienka bude splnená, keď bude viečko umiestnené na hlavici, pričom bude dokonale stabilné.*
- *Pre presnú stabilitu podpery misy overte, či sú vložené do svojich špecifických centrovacích výklenkov umiestnených na prírubách.*
- *Ak sa niektorí ovládací gombík ťažko otvára a zatvára, neotáčajte ho silou, ale urichlene požiadajte o zásah v servisnom stredisku.*
- *Spotrebič nikdy nečistite prúdom pary.*

INŠTALÁCIA

TECHNICKÉ POKYNY PRE PRACOVNÍKOV VYKONÁVAJÚCICH INŠTALÁCIU

Inštaláciu, všetky nastavenia, úpravy a úkony údržby vymenované v tejto časti smú vykonať výhradne kvalifikovaní pracovníci.

Spotrebič musí byť nainštalovaný správne, v súlade s platnými nariadeniami a pokynmi výrobcu.

Nesprávna inštalácia môže spôsobiť poranenia osôb, zvierat alebo poškodenie majetku, za ktoré nebude niesť výrobca žiadnu zodpovednosť.

Bezpečnostné alebo automatické regulačné zariadenia spotrebiča smú počas jeho životnosti upravovať výhradne pracovníci výrobcu alebo pracovníci autorizovaného dodávateľa.

3) MONTÁŽ VARNEJ DOSKY

Po odstránení vonkajšieho a vnútorných obalov rôznych vyberateľných častí skontrolujte, či varná doska nie je poškodená. Ak máte pochybnosti, potrebič nepoužívajte, ale poraďte sa s odborníkom. Časti obalu (kartón, plastové vrecká, polystyrénové diely, klince...) nesmiete nechať v dosahu detí, pretože pre ne predstavujú nebezpečenstvo.

V doske kuchynskej linky treba vyrezať otvor na namontovanie s rozmermi uvedenými na obr. 7, pričom skontrolujte, či sú dodržané kritické rozmery priestoru, v ktorom bude spotrebič nainštalovaný (pozrite obr. 7 a 8).

Spotrebič je klasifikovaný ako spotrebič 3. triedy a preto musia byť dodržané všetky predpisy týkajúce sa uvedených spotrebičov.

INŠTALÁCIA

4) UPEVNENIE VARNEJ DOSKY

INŠTALÁCIA TYP: A

Varná doska je vybavená špeciálnym tesnením, účelom ktorého je predchádzať vniknutiu kvapaliny do nábytku. Aby ste toto tesnenie namontovali správne, odporúčame vám presne dodržiavať nasledujúce pokyny:

- odstráňte všetky odmontovateľné časti varnej dosky.
- Z tesnenie odrežte 4 časti v dĺžke potrebnej na umiestnenie na 4 stranách skla.
- Varnú dosku prevráťte a umiestnite lepiacu stranu tesnenia "E" (obr. 15/A) pod jej okraj tak, aby sa vonkajšia časť tesnenia dokonale dotýkala vonkajšieho obvodového okraja skla. Konce pruhov tesnenia sa musia tesne dotýkať bez toho, že by sa prekrivali.

UPEVNŔOVACIE HÁKY

Fáza 1

- Chrómové háky umiestnite do príslušných polôh, otvor č. 1 použite ako referenciu pre bočnú polohu (obr. 9 - 10/C - 11 - 13), v závislosti od modelu;
- háky „G“ zaistíte skrutkami „F“ (obr. 9/A pre bočnú polohu).

Fáza 2

- Umiestnite čierne háky, otvor č. 2 použite pre zadné polohy (obr. 10 - 10/D - 12 - 14), v závislosti od modelu;
- háky „G“ zaistíte skrutkami „F“ (obr. 10/A pre zadnú polohu).

Fáza 3

- Varnú dosku vložte do otvoru v kuchynskom kredenci (smer 1), pričom jemne potlačte smerom nadol (2) istou dávkou sily tak, aby ste prekonalí odpor hákov (obr. 9/B pre bočnú polohu a obr. 10/B pre zadnú).

- Aby ste predišli možnému náhodnému kontaktu s horúcim povrchom základne varnej dosky počas jej činnosti, bude treba namontovať drevenú prepážku upevnenú skrutkami vo vzdialenosti minimálne 70 mm od vrchu (obr. 7).

INŠTALÁCIA TYP: B

Varná doska je vybavená špeciálnym tesnením, účelom ktorého je predchádzať vniknutiu kvapaliny do nábytku. Aby ste toto tesnenie namontovali správne, odporúčame vám presne dodržiavať nasledujúce pokyny:

- odstráňte všetky odmontovateľné časti varnej dosky.
- Z tesnenie odrežte 4 časti v dĺžke potrebnej na umiestnenie na 4 stranách skla.
- Varnú dosku prevráťte a umiestnite lepiacu stranu tesnenia "E" (obr. 15/A) pod jej okraj tak, aby sa vonkajšia časť tesnenia dokonale dotýkala vonkajšieho obvodového okraja skla. Konce pruhov tesnenia sa musia tesne dotýkať bez toho, že by sa prekrivali.
- Umiestnite varnú dosku do otvoru v jednotke a pripevnite ho na mieste pomocou vhodných skrutiek "F" z upevňovacích háčikov "G" (pozri **Obr. 15**).
- Aby ste predišli možnému náhodnému kontaktu s horúcim povrchom základne varnej dosky počas jej činnosti, bude treba namontovať drevenú prepážku upevnenú skrutkami vo vzdialenosti minimálne 70 mm od vrchu (obr. 7).

Opatření: Žádné povolení k pobytu (A) es el fondo de metal "carter" (B), který jej udržuje v kontaktu s povrchem trabajo (viz obr. 15 / B)

INŠTALÁCIA

DÔLEŽITÉ POKYNY PRI INŠTALÁCII

Pracovník vykonávajúci inštaláciu musí vedieť, že steny prípadných skriniek vedľa dosky nesmú presiahnuť jej výšku. Okrem toho, zadná stena a pracovná plocha vedľa varnej dosky musí odolávať teplotám o 90 °C teplotu prostredia. Lepidlo, ktoré spája plastovú lamináciu a nábytok, musí odolávať teplotám, ktoré nie sú nižšie ako 150 °C, aby sa predišlo odlepeniu obloženia.

Pri inštalácii spotrebiča sa musia dodržiavať všetky požiadavky platných noriem.

Tento spotrebič nie je zapojený ku zariadeniu na odvádzanie dymov a spalín. Preto ho treba zapojiť podľa požiadaviek na inštaláciu v predchádzajúcom texte.

Mimoriadnu pozornosť bude treba venovať nasledujúcim pokynom týkajúcim sa vetrania a ventilácie.

5) VETRANIE MIESTNOSTI

Je nevyhnutné, aby miestnosť, v ktorej bude spotrebič nainštalovaný, bola neustále vetraná, aby sa zaručila jeho správna funkčnosť.

Potrebné množstvo vzduchu je množstvo potrebné na správne horenie plynu a na vetranie miestnosti, ktorej objem nesmie byť menší ako 20 m³. Prírodný prívod vzduchu sa musí zabezpečiť priamo prostredníctvom stálych otvorov na stenách miestnosti s prepojením smerom von s minimálnou plochou 100 cm² (pozrite obr. 3). Tieto otvory musia byť realizované tak, že sa nebudú dať zakryť.

Je povolené aj nepriame vetranie prívodom vzduchu z miestností vedľa miestnosti, ktorá sa má vetrať, pričom treba prísne dodržiavať platné normy.

6) UMIESTNENIE A VETRANIE

Z plynových varných spotrebičov sa musia produkty spaľovania odvádzajú pomocou odsávačov napojených na odvod dymu, komín alebo priamo smerom von (pozrite obr. 4). V prípade, že sa odsávač pár nedá namontovať, bude možné použiť ventilátor namontovaný na okne alebo na vonkajšej stene, ktorú sa bude zapínať súčasne so spotrebičom (pozrite obr. 5), pričom treba prísne dodržiavať pokyny týkajúce sa vetrania v súlade s platnými normami.

7) PLYNOVÁ PRÍPOJKA

Pred zapojením spotrebiča skontrolujte, či údaje na štítku nachádzajúcom sa na spodnej časti základne zodpovedajú vlastnostiam plynového napájania. Na štítku vytlačenej v tomto návode a na štítku nachádzajúcom sa na spodnej časti základne sú uvedené podmienky nastavenia spotrebiča: druh plynu a jeho pracovný tlak.

Pri zapojení k sieti rozvodu plynu prípojkou, spotrebič bude musieť byť zapojený k sieti rozvodu plynu:

- neohybnou oceľovou rúrkou v súlade s platnými normami, spojky ktorej musia byť realizované závitovými spojkami v súlade s normou EN 10226.
- Medenou rúrkou v súlade s normami, spojky ktorej musia byť realizované prostredníctvom mechanických spojov v súlade s normami.
- Ohybnou rúrkou z nehrdzavejúcej ocele s neprerušovanou stenou v súlade s platnými normami, s maximálnou dĺžkou 2 metre a nepriepustným tesnením v súlade s platnými normami. Táto rúrka musí byť nainštalovaná tak, aby sa v žiadnom prípade nedotýkala pohyblivých častí nábytku, kde je varná doska (napríklad zásuviek) a nesmie prechádzať priestormi, kde by mohla byť stlačená.

Keď sa plyn privádza priamo z tlakovej nádoby, spotrebič, napájaný prostredníctvom regulátora tlaku v súlade s platnými normami musí byť zapojený:

- medenou rúrkou v súlade s normami, spojky ktorej musia byť realizované prostredníctvom mechanických spojov v súlade s normami.
- Ohybnými rúrkami z nehrdzavejúcej ocele s neprerušovanou stenou, v súlade s platnými normami, s maximálnou dĺžkou 2 metre a tesnením v súlade s platnými normami. Táto rúrka musí byť nainštalovaná tak, aby sa nedotýkala žiadnych častí kuchynskej linky, kde je doska nainštalovaná (napr. zásuviek) a nesmie prechádzať priestormi, kde by mohla byť stlačená. Odporúča sa namontovať na ohybnú rúrku špeciálny adaptér, ktorú bežne dostať na trhu, ktorým sa uľahčí zapojenie ku gumovej prípojke regulátora tlaku namontovaného na tlakovej nádobe.

Po ukončení zapojenia skontrolujte, či na spoji nedochádza k úniku pomocou mydlovej vody, nikdy pomocou plameňa.

UPOZORNENIA:

- pripomíname, že prípojka plynu je kuželovité s vonkajším závitom 1/2" pre plyn v súlade s normou EN 10226.

INŠTALÁCIA

8) ELEKTRICKÉ ZAPOJENIE

Elektrické zapojenie sa musí vykonať v súlade s platnými normami a požiadavkami predpisov.

- Pred zapojením spotrebiča k elektrickej sieti skontrolujte, či je zásuvka alebo sieť správne uzemnená v súlade s platnými normami a bezpečnostnými predpismi. Virobca odmieta akúkoľvek zodpovednosť v prípade nedodržania týchto pokynov.
- Napätie zodpovedá hodnote uvedenej na štítku údajov a prierez káblov elektrického systému znesie zaťaženie, taktiež uvedené na štítku

Pri zapojení spotrebiča k sieti pomocou elektrickej zásuvky:

- použijete prívodni elektrický kábel "C", ak nie je vybavený (pozrite obr. 8/A) zástrčkou podľa normy vyhovujúcej príkonu podľa štítku s technickými údajmi. Zapojte vodiče podľa schémy na obr. 8/A alebo 11, pričom dodržte nasledujúce označenia:

písmeno L (fáza) = vodič hnedej farby;

písmeno N (nuloví) = vodič modrej farby;

symbol uzemnenia  = vodič zeleno-žltej farby.

- Prívodni elektrický kábel musí byť umiestnený tak, aby jeho teplota v žiadnom bode nepresiahla teplotu o 90 °C vyššiu ako okolie.
- Pri zapojení spotrebiča nepoužívajte rozdvojky, adaptéry, ani predlžovačky, ktoré by mohli spôsobiť falošné kontakty a následné nebezpečné prehriatia.
- Po ukončení inštalácie spotrebiča musí byť zásuvka prístupná.

Pri priamom zapojení do elektrickej siete:

- medzi spotrebič a elektrickú sieť zaradíte dvojpólový vypínač vhodný pre príkon spotrebiča vyhovujúci platným normám pre inštaláciu.
- Nezabudnite, že uzemňovací vodič nesmie byť prerušený vypínačom.
- Kvôli zvýšeniu bezpečnosti môže byť elektrické zapojenie chránené diferenciálnym spínačom s vysokou citlivosťou.

Dôrazne vám odporúčame zapojiť príslušný uzemňovací zeleno-žltý vodič k účinnému uzemňovaciemu zariadeniu.

Skôr ako vykonáte akýkoľvek zákrok na elektrickej časti systému spotrebiča, povinne ho odpojte z elektrickej siete.

UPOZORNENIE:

všetky naše výrobky zodpovedajú európskym normám a príslušným doplnkom zákona.

NASTAVENIA

Pred vykonaním akéhokoľvek nastavenia odpojte spotrebič od napájania.

Po ukončení nastavení alebo úvodných regulácií musí technik znovu namontovať príslušné plomby.

Regulácia primárneho vzduchu na našich horákoch nie je potrebná.

9) PLYNOVÉ KOHÚTIKY

Regulácia "Minima":

- zapáľte horák a otočte ovládací gombík do polohy "Minima" (malý plameň na obr. 1).
- Vytiahnite ovládacie koliesko „M“ (obr. 16 a 16/A) kohútika, ktoré je jednoducho zatlačené do čapu. Obtokový ventil na reguláciu minimálneho prietochného množstva môže byť: vedľa kohútika (obr. 16) alebo vo vnútri čapu. Reguláciu môžete v každom prípade vykonať tak, že zasuniete malý skrutkovač „D“ vedľa kohútika (obr. 16) alebo do otvoru „C“ vo vnútri čapu kohútika (obr. 16/A).

- Otočte obtokový ventil doprava alebo doľava tak, aby ste vhodne vyregulovali plameň do polohy minimálneho prietochného množstva.

Odporúčame neprekračovať nastavenia „minima“: malý plameň musí byť nepretržitý a stabilný. Namontujte späť príslušné prvky.

Nezabudnite, že uvedenú reguláciu treba urobiť iba pre horáky napájané plynom G20, zatiaľ čo u horákov napájaných G30 alebo G31 musí byť skrutka zablokovávaná na doraz (v smere vpravo).

**MAZANIE KOHÚTIKOV
V prípade, že je kohútik
zablokovaný, nepoužívajte
silu a požiadajte
o technickú pomoc.**

TRANSFORMÁCIE

10) VÍMENA DÍZ

Horáky sa dajú prispôbiť rôznym druhom plynu namontovaním diz podľa používaného plynu. Pri tejto úprave je nevyhnuté odmontovať hlavice horákov rovným kľúčom, odskrutkovať dizu (pozrite obr.17-17/A) a vymeniť ju za dizu podľa používaného plynu.

Odporúča sa dizu pevne zablokovať.

Po vykonaní hore uvedenej vimeny technik bude musieť urobiť nastavenie horákov podľa popisu v odseku 9, zaplombovať prípadné orgány na nastavenie alebo reguláciu a na spotrebiči vymeniť starý štítok za nový s údajmi

v súlade s úpravami vykonanými na spotrebiči. Tento štítok sa nachádza vo vrecku s náhradnými dizami.

Na uľahčenie práce technika je dolu uvedená tabuľka s prietokmi, tepelnými výkonmi horákov, priemerom diz a pracovným tlakom pre rôzne druhy plynu.

TABUĽKA

HORÁKY		PLYN	PRETLAK mbar	TEPLOTNÍ PRIETOK		PRIEMER TRYSKY 1/100 mm	TEPLOTNÍ PRIETOK (W)		
Č	TYP			gr/h	l/h		Min.	Max.	EEgas burner*
1	ULTRARÝCHLY HORÁK (Verzia 4 kW)	G30 - BUTÁN	30	254	333	96 S4	1800	3500	59,4 %
		G31 - PROPÁN	30	250		96 S4	1800	3500	
		G20 - ZEMNÍ	20			145 H3	1800	3500	
2	RÍCHLY	G30 - BUTÁN	30	204	267	83	900	2800	62,5 %
		G31 - PROPÁN	30	200		83	900	2800	
		G20 - ZEMNÍ	20			117 S	900	2800	
3	POLORÍCHLY ZNÍŽENÁ	G30 - BUTÁN	30	102	133	60	550	1400	64,7 %
		G31 - PROPÁN	30	100		60	550	1400	
		G20 - ZEMNÍ	20			88 Z	550	1400	
4	POLOCHÍCHLY	G30 - BUTÁN	30	127	167	65	550	1750	61,1 %
		G31 - PROPÁN	30	125		65	550	1750	
		G20 - ZEMNÍ	20			97 Z	550	1750	
5	DOPLNKOVÍ	G30 - BUTÁN	30	73	95	50	450	1000	N.A.
		G31 - PROPÁN	30	71		50	450	1000	
		G20 - ZEMNÍ	20			72 X	450	1000	

***V súlade s nariadením č 66/2014 opatrenia EÚ v rámci vykonávania smernice 2009/125/EC, výkon (EEgas burner) bola vypočítaná v súlade s EN 30-2-1 poslednom preskúmaní s G20.**

ÚDRŽBA

DRUHY A PRIEREZY ELEKTRICKÍCH PRÍVODNÍCH KÁBLOV

TYP DOSKY	TYP KÁBLU	JEDNOFÁZOVÉ NAPÁJANIE
Plynová doska	H05 RR - F	Prierez 3 x 0.75 mm ²

POZOR!!!

V prípade vimeny prívodného elektrického kábla pracovník servisu bude musieť nechať vodič uzemnenia "B" dlhší ako fázové vodiče (obr. 18) a bude musieť dodržiavať pokyny uvedené v odseku 8.



**VAROVANIE: ÚDRŽBU MUSÍ VYKONÁVAŤ LEN
AUTORIZOVANÁ OSOBA.**

V prípade poruchy alebo prerušenia kábla, vzdial'te sa od kábla a nedotýkajte sa ho. Okrem toho musí byť prístroj odpojený a nie je zapnutá. Obráťte sa na najbližšie autorizované servisné stredisko pre vyriešenie problému.

Záručný alebo technický list uschovajte spolu s návodom na použitie počas celej životnosti zariadenia. Obsahuje dôležité technické údaje.

SERVIS A NÁHRADNÉ DIELY

Predtým ako toto zariadenie opustilo fabriku, bolo skontrolované a nastavené špecializovanými, skúsenými pracovníkmi tak, aby boli zaručené najlepšie prevádzkové výsledky.

Náhradné diely možno získať iba v našich servisných centrách a autorizovaných obchodoch. Každá oprava alebo nastavenie, ktoré by sa ukázali ako nevyhnutné, musia byť vykonané kvalifikovanými odborníkmi a to s maximálnou starostlivosťou a pozornosťou.

Z tohto dôvodu Vám odporúčame aby ste sa vždy obrátili na autorizovaného predajcu, ktorí vám tovar predal alebo na naše najbližšie servisné centrum.

Označte pritom značku, model, sériové číslo a druh závady na Vašom zariadení. Príslušné údaje sú vytlačené na štítku, ktorí je prilepený na zadnej strane zariadenia a na štítku nalepenom na obalovej krabici.

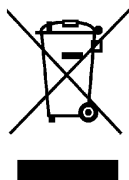
Tieto informácie umožnia technickému asistentovi zaobstarať správne náhradné diely a následne rýchly a cielený zákrok.

Odporúča sa zaznačiť si tieto údaje priamo sem pod text, aby tak boli vždy poruke:

ZNAČKA:

MODEL:

SÉRIA:



Tento spotrebič je označený v súlade s európskou smernicou 2002/96/EG o nakladaní s použitými elektrickými a elektronickými zariadeniami (waste electrical and electronic equipment - WEEE).

Táto smernica stanoví jednotný európsky (EU) rámec pre spätný odber a recyklovanie použitých zariadení.



www.teka.com

Cod: 04168E3 - 02.10.2019 - Rev. 01