

Rohnson®

Návod na použitie

VARNÁ KANVICA DO AUTA

R-7606



Pred použitím tohto spotrebiča sa prosím zoznámte s návodom na jeho obsluhu. Spotrebič používajte iba tak, ako je popísané v tomto návode na použitie. Návod uschovajte pre prípad ďalšej potreby.

DÔLEŽITÉ BEZPEČNOSTNÉ POKYNY ČÍTAJTE POZORNE A USCHOVAJTE PRE BUDÚCE POUŽITIE

- Ak dôjde k poškodeniu spotrebiča nedodržaním pokynov v tejto príručke, záruka sa stáva neplatnou. Výrobca/dovozca nenesie žiadnu zodpovednosť za škody spôsobené nedodržaním pokynov písaných v manuáli. Nedbalé používanie spotrebiča nie je v súlade s podmienkami tohto návodu.
- Pred pripojením spotrebiča k zásuvke sa uistite, že sa napätie uvedené na štítku spotrebiča zhoduje s elektrickým napätím zásuvky.

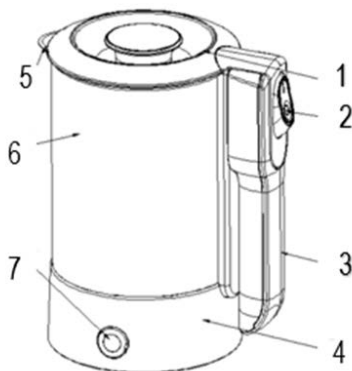
UPOZORNENIE

- Tento spotrebič môžu používať deti vo veku 8 rokov a staršie a osoby so zníženými fyzickými, zmyslovými alebo mentálnymi schopnosťami alebo s nedostatkom skúseností a znalostí, pokiaľ sú pod dozorom alebo boli poučené o používaní spotrebiča bezpečným spôsobom a rozumejú prípadným nebezpečenstvám. Čistenie a údržbu vykonávanú používateľom nesmú vykonávať deti, pokiaľ nie sú staršie ako 8 rokov a pod dozorom. Spotrebič a jeho napájací kábel udržiujte mimo dosahu detí mladších ako 8 rokov.
- Deti sa so spotrebičom nesmú hrať.
- Nepoužívajte spotrebič na iné účely, než na ktoré je určený.
- Spotrebič nie je určený na ovládanie prostredníctvom programátora, vonkajšieho časového spínača alebo diaľkového ovládania.
- Ak spotrebič nepoužívate alebo plánujete čistenie, vždy ho vypnite a odpojte zo zásuvky.
- Nepoužívajte spotrebič, ak nefunguje správne, spadol na zem, bol poškodený alebo ponorený do vody. Spotrebič s poškodeným napájacím káblom je zakázané používať. V žiadnom prípade neopravujte spotrebič sami. Na spotrebiči nerobte žiadne úpravy - vzniká nebezpečenstvo úrazu elektrickým prúdom. Všetky opravy a nastavenia tohto spotrebiča zverte autorizovanému servisnému stredisku.
- Neodpájajte spotrebič zo zásuvky ťahom za napájací kábel - vzniká nebezpečenstvo poškodenia napájacieho kábla/zásuvky.
- Na napájací kábel nekladte ťažké predmety. Dbajte na to, aby napájací kábel nevisel cez okraj stola alebo aby sa nedotýkal ostrých či horúcich povrchov.

- Spotrebič vypnite a odpojte zo zásuvky vždy pred nalievaním a vylieváním vody.
- Nepoužívajte spotrebič nad horúcimi povrchmi alebo v blízkosti zdrojov tepla, ako sú napr. plynové či elektrické horáky, rúra a pod. Nepoužívajte ani neskladujte spotrebič vo vlhkom prostredí.
- Nepoužívajte v blízkosti výbušných či horľavých látok.
- Tento spotrebič je určený pre použitie vo vozidle. Nie je určený pre použitie vo vonkajších priestoroch.
- Pri použití kanvice musí byť vozidlo vždy zaparkované. Nepoužívajte kanvicu počas jazdy.
- Spotrebič umiestňujte iba na stabilný, rovný a suchý povrch.
- Do kanvice lejte len studenú vodu.
- Množstvo vody v kanvici nesmie prekročiť označenie "MAX" (v opačnom prípade môže z kanvice pri ohreve tryskať horúca voda).
- Pred zapnutím spotrebiča sa vždy uistite, či je veko riadne zatvorené. Neotvárajte veko počas ohrevu vody, ani kým je voda horúca, aby nedošlo k obareniu.
- Nezapínajte kanvicu, ak je prázdna (bez vody).
- Nedotýkajte sa horúceho povrchu spotrebiča. Vždy používajte len rukoväť a tlačidlá. Vyhňte sa kontaktu s horúcou parou.
- Dbajte na zvýšenú opatnosť pri manipulácii s kanvicou naplnenou horúcou vodou. Horúcu vodu nalievajte pomaly a opatrne.
- Dbajte na zvýšenú opatnosť pri opätovnom plnení ešte horúce kanvice.
- Nedvíhajte kanvicu za veko.
- Pred odpojením zo zásuvky sa najprv uistite, že je spotrebič vypnutý.
- Neponárajte spotrebič do vody či inej kvapaliny. Nedotýkajte sa spotrebiča mokrymi rukami.
- Pokiaľ spotrebič dlhšiu dobu nepoužívate, osušte ho a uskladnite na suchom mieste pri izbovej teplote.

POPIS SPOTREBIČA

1. Veko
2. Tlačidlo zapnuté/vypnuté
3. Skladacia rukoväť
4. Spodný kryt
5. Lievik
6. Telo
7. Svetelná indikácia



POUŽITIE SPOTREBIČA

- Pred prvým použitím naplňte kanvicu vodou po označenie "MAX" a nechajte prevariť. Vodu vylejte a ešte raz postup zopakujte.
- Nalejte do kanvice požadované množstvo vody a zavrite veko. Hladina vody sa musí pohybovať medzi označením "MIN" a "MAX".
- Umiestnite kanvicu na rovný a stabilný povrch.
- Zapojte kanvicu do zásuvky DC 12 V.
- Uistite sa, že je veko riadne zatvorené, a zapnite spotrebič prepnutím tlačidla zapnuté/vypnuté.
- Akonáhle je voda uvarená, kanvica sa automaticky vypne.
- Pred ďalším ohrevom vody počkajte 30-60 sekúnd.
- Pokiaľ bude kanvica zapnutá bez vody, aktivuje sa ochrana proti prehriatiu a kanvica sa automaticky vypne. V takom prípade kanvicu odpojte zo zásuvky a nechajte vychladnúť. Potom môžete doplniť vodu a pokračovať v ohreve.

ČISTENIE A ÚDRŽBA

- Pred čistením spotrebič vždy odpojte zo zásuvky a nechajte vychladnúť.
- Na čistenie vonkajších častí kanvice použite vlhkú handričku alebo hubku.
- Kanvicu vypláchnite a osušte.
- Kanvicu nikdy neponárajte do vody ani iných tekutín.
- Nepoužívajte agresívne ani abrazívne čistiace prostriedky.

TECHNICKÁ ŠPECIFIKÁCIA

Menovitý rozsah napätia	DC 12 V
Menovitý príkon	200 W
Objem	0,6 l

Zmeny textu a technických údajov vyhradené.

POKYNY A INFORMÁCIE O ZAOBCHÁDZANÍ S POUŽITÝM OBALOM

Použitý obalový materiál odložte na miesto určené obcou na ukladanie odpadu.

LIKVIDÁCIA POUŽITÝCH ELEKTRICKÝCH A ELEKTRONICKÝCH ZARIADENÍ

Tento symbol na produktoch alebo v sprievodných dokumentoch znamená, že použité elektrické a elektronické výrobky nesmú byť pridané do bežného komunálneho odpadu. Pre správnu likvidáciu, obnovu a recykláciu odovzdajte tieto výrobky na určené zberné miesta. Alternatívne v niektorých krajinách

Európskej únie alebo v iných európskych krajinách môžete vrátiť svoje výrobky miestnemu predajcovi pri kúpe ekvivalentného nového produktu. Správnou likvidáciou tohto produktu pomôžete zachovať cenné prírodné zdroje a napomáhate prevencii potenciálnych negatívnych dopadov na životné prostredie a ľudské zdravie, čo by mohli byť dôsledky nesprávnej likvidácie odpadov.



Tento výrobok spĺňa všetky základné požiadavky smerníc EÚ, ktoré sa naň vzťahujú.