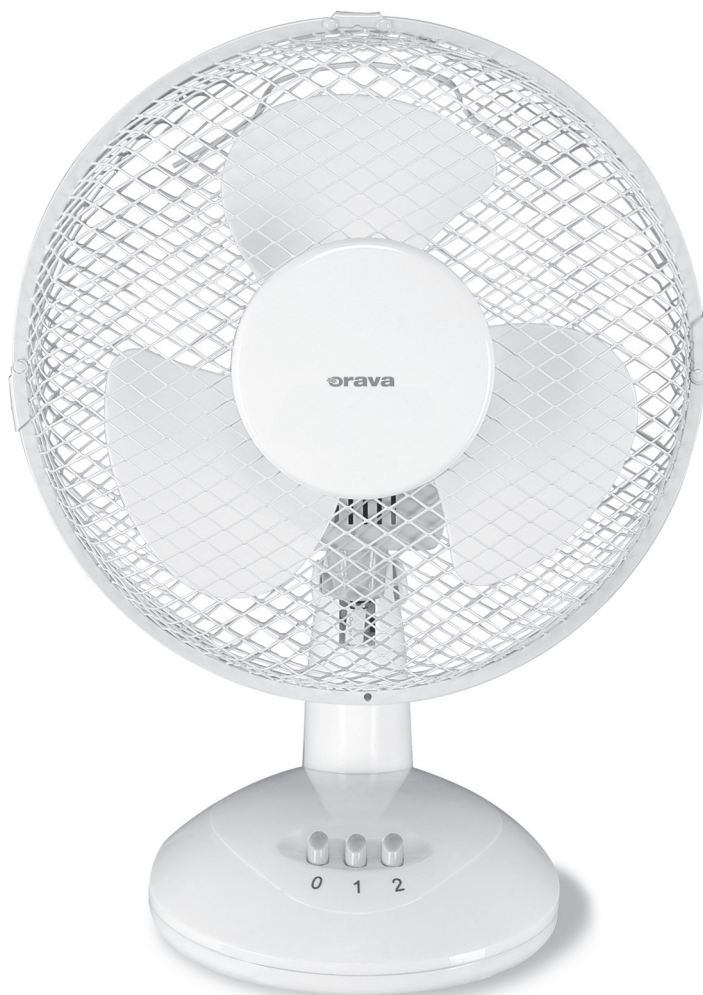


Interiérový ventilátor - stolový

orava

SF-10 Mini
Návod na obsluhu/Záruka

SK



SF-10 Mini

Určený účel použítí zařízení

Zariadenie je určené výlučne na nútenú ventiláciu vzduch v interiéroch obytných budov alebo podobných priestoroch určených na bývanie, v rozsahu, ktorý je stanovený technickými a prevádzkovými parametrami a funkciami, bezpečnostnými a užívateľskými pokynmi a vonkajšími vplyvmi prevádzkového prostredia.

Elektrické spotrebiče ORAVA sú vyrobené podľa poznatkov súčasného stavu techniky a uznaných bezpečnostno-technických pravidiel. Napriek tomu môže nesprávnym a neodborným používaním alebo používaním v rozpore s určením vzniknúť nebezpečenstvo poranenia alebo ohrozenia života používateľa alebo tretej osoby, resp. poškodenie zariadenia a iných vecných hodnôt

1. VŠEOBECNÉ BEZPEČNOSTNÉ POKYNY A UPOZORNENIA

- Tento dokument obsahuje dôležité bezpečnostné pokyny a upozornenia pre bezpečnú, správnu a hospodárnu prevádzku elektrického zariadenia. Jeho dodržiavanie pomáha užívateľovi vyhnúť sa rizikám, zvýšiť spoľahlivosť a životnosť výrobku.
- V tomto dokumente je v textových častiach použitý všeobecný termín výrobok, ako: elektrické zariadenie – je akékoľvek zariadenie používané na výrobu, premenu, prenos, rozvod alebo použitie elektrickej energie.
- Z hľadiska účelu použitia elektrickej energie bude pojem elektrické zariadenie v užšom slova zmysle zahrňovať nasledujúce kategórie:
 - elektrické domáce spotrebiče,
 - informačné a komunikačné zariadenia,
 - spotrebnú elektroniku,
 - osvetľovacie zariadenia,
 - elektrické a elektronické nástroje,
 - hračky a zariadenia na športové a rekreačné účely,
 - zdravotnícke zariadenia (pomôcky),
 - prístroje na monitorovanie a kontrolu,
 - predajné automaty.

1.1 Všeobecné bezpečnostné pokyny

- Pred uvedením zariadenia do prevádzky vám odporúčame pozorne si preštudovať návod na obsluhu a zariadenie obsluhovať podľa stanovených pokynov!
- Bezpečnostné pokyny a upozornenia uvedené v tomto návode nezahŕňajú všetky možné podmienky a situácie, ku ktorým môže pri používaní zariadenia dôjsť. Používateľ musí pochopiť, že faktorom, ktorý nie je možné zabudovať do žiadneho z výrobkov, je osobná zodpovednosť a opatrnosť. Tieto faktory teda musia byť zaistené používateľmi obsluhujúcimi toto zariadenie.
- Nedodržaním bezpečnostných pokynov a upozornení výrobca nezodpovedá za akékoľvek vzniknuté škody na zdraví alebo majetku!
- Návod na obsluhu udržiujte podľa možnosti v blízkosti zariadenia počas celej doby jeho životnosti. Návod na obsluhu vždy uchovávajte spolu so spotrebičom pre jeho použitie v budúcnosti a použitie novými používateľmi.
- Zariadenie používajte výhradne na určený účel a spôsobom, ktorý je stanovený výrobcom.
- Zariadenie je určené na používanie v domácnosti a v podobných vnútorných priestoroch určených na bývanie bez zvláštneho zamerania.

- Tento spotrebič je určený okrem použitia v domácnosti aj na nasledujúce spôsoby použitia:
 - v obchodoch, kanceláriách a ostatných podobných pracovných prostrediach;
 - v hospodárskych budovách;
 - v hoteloch, motelloch a ostatných obytných prostrediach;
 - v zariadeniach poskytujúcich nocľah s raňajkami.
- Nejde o profesionálne zariadenie na komerčné použitie.
- Nemeňte technické parametre a charakteristiky zariadenia neautorizovanou zmenou či úpravou akejkoľvek časti zariadenia.
- Výrobca nezodpovedá za škody spôsobené počas prepravy, nesprávnym používaním, poškodením alebo zničením zariadenia vplyvom nepriaznivých poveternostných podmienok.

1.2 Bezpečnosť prevádzkového prostredia

- Nepoužívajte zariadenie v priemyselnom prostredí ani vo vonkajšom prostredí!
- Zariadenie nevystavujte účinkom:
 - zdrojov nadmerného tepla alebo otvoreného ohňa,
 - kvapkajúcej alebo striekajúcej vody,
 - vibrácií a nadmerného mechanického namáhania,
 - hmyzu, živočíchov a rastlínstva,
 - agresívnych a chemických látok.
- Prevádzkové prostredie zariadenia musí byť vždy v súlade so stanovenými základnými charakteristikami.
- Charakteristiky prevádzkového prostredia:
 1. Teplota okolia: $+5 \div +40 \text{ }^\circ\text{C}$
 2. Vlhkosť: $5 \div 85 \%$
 3. Nadmorská výška: $\leq 2\,000 \text{ m}$
 4. Výskyt vody: občasná kondenzácia vody alebo výskyt vodnej pary
 5. Výskyt cudzích telies: množstvo a druh prachu sú nevýznamné
 6. Stupeň ochrany krytom: min. IP20 (zariadenie je chránené pred dotykom nebezpečných častí prstom ruky a nechránené proti účinkom vody)
- Tento stupeň ochrany krytom nie je označený na výrobku a v technických parametroch uvedených v návode na obsluhu.
- Pokiaľ je stupeň ochrany krytom pri výrobku odlišný od stupňa IPX0, tento údaj je potom uvedený na štítku zariadenia, prípadne aj v technických parametroch návodu na obsluhu.
- Ostatné charakteristiky prevádzkového prostredia v domácnosti (mechanické namáhanie – rázy a vibrácie, výskyt rastlínstva, živočíchov, poveternostných vplyvov...) sú z hľadiska účinku na správne a bezpečné používanie elektrických zariadení zanedbateľné.

1.3 Elektrická bezpečnosť

- Pred prvým pripojením elektrického spotrebiča do napájacej siete skontrolujte, či sieťové napätie uvedené na štítku spotrebiča zodpovedá napätiu sieťovej zásuvky v domácnosti.
- Elektrický spotrebič je určený na napájanie z elektrickej siete 1/N/PE ~ 230 V 50 Hz.
- Elektrická bezpečnosť spotrebiča je zaručená výhradne iba v prípade správneho zapojenia do elektrickej siete.
- Elektrické zariadenie triedy ochrany I sú vybavené ochranou proti úrazu elektrickým prúdom prostriedkami ochranného uzemnenia neživých častí, ktoré sa môžu stať pri poruche zariadenia nebezpečne živými. Takéto zariadenia pripájajte vždy len do riadne nainštalovaných sieťových zásuviek, ktoré sú vybavené ochranným uzemnením a majú správne pripojený vodič ochranného uzemnenia.
Sú to všetky elektrické zariadenia vybavené trojvodičovým napájacím prívodom.
- Elektrické zariadenia triedy ochrany II sú vybavené ochranou proti úrazu elektrickým prúdom dvojitou izoláciou alebo zosilnenou izoláciou nebezpečných živých elektrických častí. Zariadenie triedy ochrany II nesmie byť vybavené prostriedkami pre pripojenie ochranného uzemnenia.
Sú to všetky elektrické zariadenia vybavené dvojvodičovým napájacím prívodom.

- Elektrické zariadenia triedy ochrany III sú také zariadenia, ktoré sú napájané pomocou zdroja malého bezpečného napätia (batériou alebo akumulátorom) a nepredstavujú z hľadiska úrazu elektrickým prúdom pre používateľa žiadne nebezpečenstvo.
- Pre zaistenie zvýšenej bezpečnosti proti nebezpečenstvu úrazu elektrickým prúdom pri používaní elektrických spotrebičov laikmi sa odporúča nainštalovať do obvodu elektrického napájania pre zásuvky s menovitým prúdom nepresahujúcim 20 A prúdový chránič (RCD) s menovitým vybavovacím prúdom neprevyšujúcim 30 mA.
O zaistení bezpečnosti a správnosti elektrickej inštalácie sa poraďte s kvalifikovaným elektrikárom.
- Používajte výhradne iba napájací kábel so zástrčkou (sieťovú šnúru), ktorý bol dodaný spolu so zariadením a kompatibilný so sieťovou zásuvkou. Použitie iného kábla môže viesť k požiaru alebo úrazu elektrickým prúdom.
- Elektrický spotrebič vždy pripojíte do ľahko prístupnej sieťovej zásuvky. V prípade vzniku prevádzkovej poruchy je nutné spotrebič čo najrýchlejšie vypnúť a odpojiť zo sieťového napájania.
- Napájací kábel a sieťová vidlica musia vždy zostať ľahko prístupné pre bezpečné odpojenie elektrického spotrebiča z napájania z elektrickej siete.
- Napájací kábel/sieťovú šnúru neodpájajte ťahaním za kábel/šnúru. Odpojenie vykonajte vytiahnutím prívodu za zástrčku napájacieho kábla/sieťovej šnúry.
- Ak použijete predlžovací napájací kábel, skontrolujte, či celkový menovitý výkon všetkých zariadení pripojených k predlžovaciemu napájaciemu káblu neprevyšuje max. prúdové zaťaženie predlžovacieho kábla.
- Ak musíte použiť predlžovací napájací kábel alebo napájací blok, zabezpečte, aby bol predlžovací napájací kábel alebo napájací blok pripojený k elektrickej zásuvke, a nie k ďalšiemu predlžovaciemu napájaciemu káblu alebo napájaciemu bloku. Predlžovací napájací kábel alebo napájací blok musia byť určené pre uzemnené elektrické zástrčky a zapojené do správne uzemnenej elektrickej zásuvky.
- Zástrčka napájacieho kábla spotrebiča musí byť kompatibilná so sieťovou zásuvkou. Nikdy nepoužívajte žiadne adaptéry ani iným spôsobom zásuvku neupravujte. Nepoužívajte nevhodné a poškodené zásuvky!
- Aby ste predišli elektrickému šoku, zapájajte napájacie káble zariadenia do riadne uzemnených elektrických zásuviek. Ak je zariadenie vybavené napájacím káblom s 3-pólovou zástrčkou, nevyužívajte adaptéry, ktoré nemajú uzemňujúci prvok, ani neodstraňujte uzemňujúci prvok zo zástrčky alebo adaptéra.
- Neohýbajte, nestláčajte alebo iným spôsobom nevystavujte napájací kábel/sieťovú šnúru spotrebiča pôsobeniu mechanického namáhania ani vonkajším zdrojom tepla. Poškodenie napájacieho kábla môže viesť k úrazu elektrickým prúdom.
- Pri poškodení napájacieho kábla spotrebič odpojte z elektrickej siete a ďalej nepoužívajte.
- Ak je napájací kábel/sieťová šnúra poškodená, musí ju vymeniť výrobca, jeho servisná služba alebo podobne kvalifikovaná osoba, aby sa predišlo nebezpečenstvu úrazu elektrickým prúdom.
- Elektrický spotrebič, ako aj napájací kábel a sieťovú zásuvku pravidelne kontrolujte a udržiavajte v čistote. Zástrčku napájacieho kábla pravidelne odpojujte a podľa potreby čistite. Znečistenie prachom alebo inými látkami môže spôsobiť narušenie izolačného stavu a následne požiar.
- Elektrický spotrebič nevystavujte pôsobeniu vody alebo vlhkému prostrediu. Vniknutie vody do spotrebiča zvyšuje riziko úrazu elektrickým prúdom. Ak je napájací kábel mokrý alebo do spotrebiča vnikla voda, okamžite ho odpojte z elektrickej siete. Ak je spotrebič pripojený k sieťovej zásuvke a je to možné, vypnite napájanie pri elektrickom ističi ešte pred pokusom o odpojenie napájania. Ak vyťahujete mokré káble zo živého zdroja napájania, buďte nanajvýš opatrní.
- Ak pri inštalácii (pripájaní) elektrického zariadenia dochádza k demontáži ochranných krytov, tak po ukončení inštalácie nesmú byť jeho elektrické časti prístupné používateľom.

1.4 Bezpečnosť osôb

- Tento spotrebič je určený na používanie a obsluhu osobami bez elektrotechnickej kvalifikácie - laikmi, podľa pokynov určených výrobcom.
- Obsluhu zariadenia náležia činnosti, ako je zapínanie a vypínanie zariadenia, používateľská manipulácia a nastavovanie prevádzkových parametrov, vizuálna alebo sluchová kontrola zariadenia a používateľské čistenie a údržba.
- Tento spotrebič môžu používať deti od 8 rokov a osoby so zníženými fyzickými, zmyslovými alebo duševnými schopnosťami alebo s nedostatkom skúseností alebo znalostí, ak sú pod dozorom alebo dostali pokyny týkajúce sa bezpečného používania spotrebiča a porozumeli nebezpečenstvu, ktoré je s tým spojené.
- Deti sa nesmú hrať so spotrebičom.
- Čistenie a údržbu používateľom nesmú vykonávať deti bez dozoru.
- Počas používania a prevádzky udržiajte spotrebič vždy mimo dosahu detí. Nezabudnite na to, že spotrebič je možné stiahnuť aj za voľne prístupnú sieťovú šnúru.
- Pri obsluhu elektrického spotrebiča vždy dbajte na zvýšenú opatrnosť! Nepoužívajte elektrický spotrebič, ak ste nadmerne unavení, pod vplyvom liekov alebo omamných látok znižujúcich pozornosť a sústredenie.
- Nepozornosť pri obsluhu môže viesť k vážnemu zraneniu.

1.5 Čistenie, údržba a opravy

- Bežné používateľské čistenie a údržbu elektrického spotrebiča vykonávajte len odporučeným spôsobom. Na čistenie nepoužívajte rozpúšťadlá ani drsné čistiace predmety. Znečistenie a viditeľné škvrny od dotyku prstov, resp. rúk je možné vyčistiť použitím čistiacich saponátov, špeciálne navrhnutých na čistenie domácich spotrebičov.
- Pokiaľ elektrický spotrebič nepoužívate, čistíte ho, alebo keď sa na spotrebiči vyskytla porucha, spotrebič vždy odpojte z napájania z elektrickej siete.
- Elektrické spotrebiče, ktoré sa po používaní čistia a nie sú určené na úplné ani čiastočné ponorenie do vody alebo inej kvapaliny, chráňte pred účinkami kvapkajúcej a/alebo striekajúcej vody a pred ponorením.
- Elektrické domáce spotrebiče rovnako ako všetky ostatné technické zariadenia podliehajú vplyvom okolitého prevádzkového prostredia a prirodzeného opotrebenia. Vzhľadom na to, že na elektrické spotrebiče používané v domácnosti laikmi nie je stanovený právny rámec pravidelnej údržby, výrobca odporúča, aby používateľ nechal spotrebič skontrolovať a odborne vyčistiť aspoň 1-krát za rok v odbornom servise.
- Takýmto postupom je možné dosiahnuť udržanie bezpečnosti, prevádzkovej spoľahlivosti a zvýšenie doby prevádzkovej životnosti zariadenia.
- Elektrický spotrebič nerozoberajte! Spotrebič pracuje s nebezpečným napätím. Z toho dôvodu vždy pri používateľskej údržbe spotrebič vypnite a odpojte ho z napájacej siete. V prípade poruchy prenechajte opravu na autorizovaný servis.
- Skôr ako zavoláte servis:
 1. Overte si, že či nie ste schopní sami odstrániť prevádzkovú poruchu podľa postupu opísaného v kapitole „Odstraňovanie prevádzkových porúch“.
 2. Vypnite a zapnite spotrebič, aby ste sa presvedčili, či sa porucha znovu objaví.
 3. Ak aj po uvedených činnostiach porucha spotrebiča pretrváva, zavolajte najbližší odborný servis.
- Elektrický spotrebič nikdy svojpomocne neopravujte!
- Neautorizovaný, nekvalifikovaný a neodborný zásah do elektrického spotrebiča môže mať za následok úraz elektrickým prúdom alebo iné vážne zranenie.
- Záručnú, ale aj pozáručnú opravu elektrického spotrebiča zverte len príslušnému kvalifikovanému odborníkovi(†).

(†) Príslušný kvalifikovaný odborník: predajné oddelenie výrobcu alebo dovozcu alebo osoba, ktorá je kvalifikovaná a oprávnená vykonávať tento druh činnosti so schopnosťou vyhnúť sa všetkým nebezpečenstvám.

2. Špeciálne bezpečnostné pokyny. Čítajte pozorne!

- Elektrické zariadenie je navrhnuté a vyrobené takým spôsobom, aby umožňovalo bezpečnú obsluhu a používanie osobami bez odbornej kvalifikácie. Aj napriek všetkým opatreniam, ktoré boli výrobcom vykonané pre bezpečné používanie, obsluha a používanie nesie so sebou určité zostatkové riziká a s nimi spojené možné nebezpečenstvá.
- Pre upozornenie na možné nebezpečenstvá, boli na zariadení a v sprievodnej dokumentácii použité nasledujúce symboly a ich význam:



Tento symbol upozorňuje používateľov, že zariadenie pracuje s nebezpečným elektrickým napätím. Na zariadení neodnímajte ochranné kryty.

Pri nedodržaní bezpečnostných pokynov pri používaní a obsluhu zariadenia hrozí:

Nebezpečenstvo úrazu elektrickým prúdom!

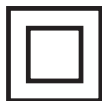
Nebezpečenstvo vážneho zranenia alebo ohrozenia života!



Tento symbol upozorňuje používateľov, že pri nedodržaní bezpečnostných pokynov pri používaní a obsluhu zariadenia hrozí:

Nebezpečenstvo vážneho zranenia alebo ohrozenia života!

Nebezpečenstvo poškodenia zariadenia alebo inej škody na majetku!



Tento symbol znamená, že výrobok je vyhotovený s dvojitou izoláciou medzi nebezpečnými živými časťami (časťami s nebezpečným napätím z napájacej siete) a časťami, ktoré sú prístupné pri normálnom používaní.

Pri oprave používajte len identické náhradné diely.

Preprava/Prenášanie

- Pri preprave a použití napr. prepravného vozíka dbajte na opatrnosť pri pohybe, aby nedošlo k prevrhnutiu zariadenia.
- Zariadenie prepravujte/prenášajte až po dôkladnej obhliadke priestoru a trasy, ktoré musia byť bez prekážok.
- Zariadenie prenášajte pevným uchopením za stojan alebo za pevné časti jeho tela.
- Zariadenie nikdy neprenášajte, pokiaľ je v prevádzkovej činnosti. Zariadenie neprenášajte pokiaľ je pripojené k sieťovej zásuvke.
- Pri prenášaní dbajte na to, aby vaše ruky a zariadenie neboli vlhké alebo klzké.

Hrozí nebezpečenstvo vážneho zranenia!

Hrozí nebezpečenstvo poškodenia zariadenia!

Rozbalenie/Obaly

- Pred uvedením zariadenia do prevádzky zariadenie vybaľte a zbavte všetky jeho časti a príslušenstvo zvyškov obalových materiálov, etikiet a štítkov. Všetky obalové materiály odložte na bezpečné miesto alebo uschovajte predovšetkým mimo dosahu detí a nespôsobilých osôb.
Hrozí nebezpečenstvo vážneho zranenia!
Hrozí nebezpečenstvo zadusenía!

Kontrola/Uvedenie do prevádzky

- Zariadenie pred jeho uvedením do prevádzky očistite podľa pokynov uvedených v časti „Uvedenie do prevádzky“ resp. „Pred prvým použitím“.
- Zariadenie (telo s elektrickými časťami a ovládacím panelom) a napájací kábel so zástrčkou nikdy nečistite spôsobom – pod tečúcou vodou, pri ktorom by mohlo dôjsť k natečeniu kvapaliny do zariadenia.
- Tieto časti očistite len mierne navlhčenou tkaninou a utrite do sucha alebo nechajte uschnúť.
- Čistenie zariadenia vykonávajte len vtedy, pokiaľ je vypnuté a odpojené od napájania z elektrickej siete.
- Odporúčame vykonať prvotnú aj následné pravidelné kontroly zariadenia.
- Pred prvým použitím alebo po dlhodobom skladovaní skontrolujte, či sa lopatky vrtule zariadenia voľne otáčajú a nie sú zdeformované alebo poškodené. Kontrolu vykonávajte vždy pri odpojenom napájaní zariadenia z elektrickej siete.
- Nepokúšajte sa žiadnym spôsobom zasahovať do konštrukcie alebo nastavení konštrukčných častí zariadenia.
- Zariadenie nikdy nepoužívajte, pokiaľ je neúplné, poškodené alebo v priebehu používania došlo k poškodeniu akejkoľvek jeho časti. Zariadenie nechajte opraviť v odbornom servise.
Hrozí nebezpečenstvo vážneho zranenia!
Hrozí nebezpečenstvo úrazu elektrickým prúdom!
Hrozí nebezpečenstvo elektrického skratu!
- Zariadenie nezapínajte, pokiaľ nie je úplne a správne zostavené, a nie je pripravené k použitiu.
- Zariadenie je dodávané v čiastočne rozloženom stave.
- Úplné zostavenie zariadenia musí byť vykonané v súlade s pokynmi výrobcu. Nesprávny postup môže viesť k zraneniu osôb, zvierat alebo k poškodeniu majetku.
- Dôsledne dbajte na to, aby bol správne a úplne zostavený a bezpečne uzavretý kryt vrtule zariadenia. Nedodržaním správneho postupu montáže :
Hrozí nebezpečenstvo vážneho zranenia!

Umiestnenie/Inštalácia

- Zariadenie je určené pre používanie ako voľne stojace. Zariadenie neupevňujte k stavebným častiam obytných priestorov – na steny, stropy, a pod.

Upozornenie!

- Zariadenie neumiestňujte a nepoužívajte na miestach, kde hrozí jeho prevrhnutie. Zariadenie používajte len na horizontálnej, rovnej a stabilnej podložke – na stole, alebo na podlahe.

Stolný ventilátor

- Zariadenie umiestňujte iba na rovné, pevné a stabilné podložky – na pracovné stoly a na časti nábytku, vhodné pre umiestnenie elektrických zariadení.
- Zariadenie nepokladajte na klzké dekoračné tkaniny ako napr. obrusy, a pod.

Stojanový ventilátor

- Zariadenie umiestňujte iba na rovné, pevné a stabilné podložky – na podlahy a podlahové krytiny, ktoré majú stabilnú a pevnú štruktúru (napr. drevo, keramická dlažba, a pod.). Zariadenie nepokladajte na podlahoviny, ktoré majú nestabilnú štruktúru ako napr. koberce alebo iné dekoratívne podlahoviny s dlhými vláknami.
- Zariadenie neumiestňujte a nepoužívajte na „mäkkých“ plochách ako sú napr. posteľné matrace, sedadlá čalúnených pohoviek a kresiel, a pod.
- Vždy sa uistite, že miesto, na ktoré chcete zariadenie umiestniť má dostatočný priestor, stabilitu, mechanickú pevnosť a vhodné osvetlenie.
- Zariadenie neumiestňujte:
 - na nestabilné stoly alebo nevhodné časti nábytku,
 - na nestabilné dekoračné podlahové krytiny,
 - na nerovný a znečistený povrch,
 - na tesný okraj stolov alebo častí nábytku,
 - v blízkosti nádob s vodou alebo inými tekutinami.

Varovanie!

- Zariadenie umiestňujte na miesto, na ktoré nemôžu voľne dosiahnuť deti. Pracovné stoly a nábytok na umiestnenie by nemal byť nižší ako 85 cm.
- Zabráňte, aby deti so zariadením manipulovali. Zariadenie sa môže prevrhnuť a spôsobiť vážne zranenie. Mechanické poškodenie (prasknutie alebo zlomenie častí a krytov) zariadenia môže spôsobiť vážne zranenie.
- Zariadenie neumiestňujte a nepoužívajte v blízkosti vaní, sprích, umývadiel a iných nádob obsahujúcich vodu, vrátane bazénu. Ak by zariadenie spadlo do vody, nevyberajte ho. Najskôr vytiahnite vidlicu sieťovej šnúry zo sieťovej zásuvky a až potom zariadenie vyberte z vody. V takýchto prípadoch odneste zariadenie na kontrolu do odborného servisu, aby preverili, či je bezpečné a správne funguje.
Hrozí nebezpečenstvo úrazu elektrickým prúdom!
Hrozí nebezpečenstvo elektrického skratu!

- Zariadenie nevystavujte pôsobeniu:
 - priameho slnečného žiarenia, zdrojov a zariadení produkujúcich teplo,
 - vibrácií a mechanického namáhania,
 - nadmernej prašnosti,
 - vody a nadmernej vlhkosti,
 - hmyzu,
 - agresívnych vplyvov vonkajšieho prostredia.
- Hrozí nebezpečenstvo vážneho zranenia!
Hrozí nebezpečenstvo poškodenia zariadenia alebo iných vecných škôd!

Prevádzka/Dozor

Upozornenie!

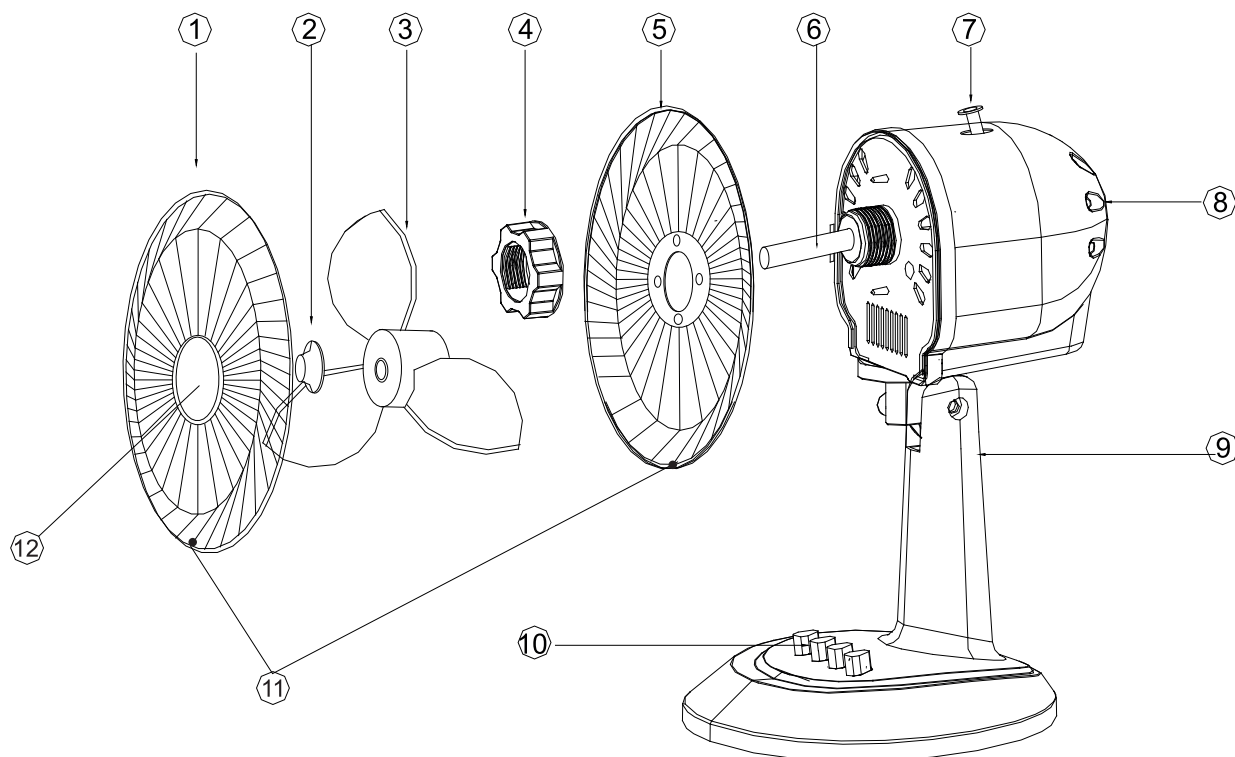
- Zariadenie používajte len vtedy, pokiaľ je úplné, nepoškodené a plne funkčné. Nikdy nepoužívajte zariadenie, ktoré má poškodený ochranný kryt vrtule.
- V prípade akejkoľvek manipulácie so zariadením (napr. pri čistení lopatiek vrtule), kedy je potrebné demontovať a odobrať ochranný kryt vrtule, odpojte zariadenie od napájania z elektrickej siete.
- Vždy sa uistite, že zariadenie je odpojené od napájania a práca so zariadením je bezpečná.
- Pred demontážou a po opätovnej montáži ochranného krytu vrtule dbajte na správne zaistenie krytu poistnou sponou a bezpečnostnou skrútkou.
- Počas používania a prevádzky majte zariadenie vždy pod neustálym dozorom!
- Tento spotrebič nie je určený na ovládanie prostredníctvom externého programátora, automatického časového spínača alebo diaľkového ovládania, pretože existuje nebezpečenstvo vzniku požiaru, ak je spotrebič zakrytý alebo nesprávne umiestnený.
- Zariadenie nenechávajte počas činnosti bez dozoru, a to predovšetkým vtedy, pokiaľ sa v ich blízkosti nachádzajú deti, nespôsobilé osoby alebo zvieratá.
- V prípade, že zariadenie nie je v prevádzkovej činnosti alebo zanechávate zariadenie bez dozoru, odpojte prírodnú šnúru od napájania z elektrickej siete. Prírodnú šnúru zariadenia nenechávajte voľnú a prístupnú, aby deti, nespôsobilé osoby alebo zvieratá nemohli zariadenie stiahnuť alebo prevrhnuť.
Hrozí nebezpečenstvo vážneho zranenia!
Hrozí nebezpečenstvo poškodenia zariadenia alebo iných vecných škôd!

Upozornenie!

- Zariadenie nepoužívajte v prostredí s nebezpečenstvom požiaru alebo výbuchu, v prítomnosti horľavých látok a ich výparov, hmly alebo prachu, a v atmosférických podmienkach, kde sa po vznietení spaliny jednoduchým spôsobom šíria vzduchom.
- Zariadenie nepoužívajte v blízkosti plynových sporákov, alebo zdrojov otvoreného plameňa.
Hrozí nebezpečenstvo výbuchu a/alebo vzniku požiaru!
- Pred každým pripojením zariadenia k elektrickej sieti skontrolujte, či je hlavný vypínač v polohe „0“ „OFF“ (Vypnuté).

- Zariadenie nezapínajte a nevypínajte zasunutím alebo vytiahnutím sieťovej šnúry zo sieťovej zásuvky.
- Zariadenie pri obvyklom používaní vždy najskôr pripojte k napájaniu do sieťovej zásuvky a potom zapnite hlavným vypínačom.
- Po ukončení použitia zariadenie vypnite hlavným vypínačom a následne vytiahnite sieťovú šnúru zo sieťovej zásuvky.
- Pokiaľ u zariadenia nefunguje hlavný vypínač, zariadenie nepoužívajte.
- Zariadenie je pod nebezpečným napätím, pokiaľ je pripojené sieťové napájanie.
- Zariadenie v prevádzkovej činnosti nezakrývajte ani čiastočne. Nevkladajte a nenechajte vnikat' do otvorov krytov zariadenia cudzie telesá. Nezakrývajte otvory krytov určené pre prúdenie vzduchu. Ventilácia vzduchu zabezpečuje bezpečnú a spoľahlivú prevádzku zariadenia.
- Na zariadenie nepokladajte žiadne predmety, nenechajte vnikat' do otvorov cudzie telesá. Zariadenie nepoužívajte v blízkosti voľne sa pohybujúcich textílií – záclon, závesov a pod. Pohyb vzduchu spôsobený činnosťou zariadenia môže spôsobiť vťahnutie textílie do priestoru rotujúcich častí.
- Dbajte na to, aby do zariadenia nevnikli akékoľvek nečistoty z prostredia ako napr. zhluky prachu, vlákien a pod.
- V priebehu používania a prevádzkovej činnosti zariadenia dbajte na zvýšenú opatrnosť, aby ste sa nedostali prstami, vlasmi, voľnými ozdobnými retiazkami, alebo voľnými časťami oblečenia do kontaktu s rotujúcimi časťami.
Hrozí nebezpečenstvo zachytenia!
- Zariadenie obsahuje rotujúce časti s ostrými hranami. Nikdy nesiahajte prstami do priestoru s týmito časťami a ani nevsúvajte žiadne iné predmety.
- Pred akoukoľvek manipuláciou so zariadením vždy počkajte, až sa rotujúce časti úplne zastavia.
Hrozí nebezpečenstvo vážneho zranenia!
- Zariadenie nikdy nepreťažujte nad limity stanovené technickými parametrami!
- V prípade, že počas používania zariadenia spozorujete akékoľvek neštandardné prejavy (zápach, zvuk, ...), zariadenie okamžite vypnite a odpojte od napájania z elektrickej siete. Zariadenie nechajte skontrolovať v odbornom servise.
- Nevystavujte seba ani iné osoby dlhodobému pôsobeniu silne prúdiaceho vzduchu zo zariadenia. Môže to mať negatívny vplyv na vaše zdravie ako aj na zdravie iných osôb.
- Pokiaľ je súčasťou zariadenia akákoľvek bezpečnostná časť/súčasť (mechanická, elektrická/elektronická), nikdy nevyraďujte túto časť/súčasť z činnosti! Ak je bezpečnostná časť/súčasť poškodená alebo nefunkčná, zariadenie nepoužívajte!
- Nikdy nepodceňujte možné nebezpečenstvá a dbajte na zvýšenú opatrnosť!!!

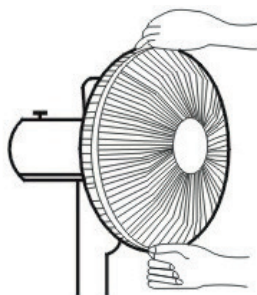
Popis častí



- 1 predný ochranný kryt
- 2 matica vrtule (ľavotočivý závit)
- 3 vrtuľa
- 4 matica uchytenia zadného krytu
- 5 zadný ochranný kryt
- 6 hriadeľ motora
- 7 prepínač oscilácie
- 8 motor
- 9 stojan
- 10 vypínač + prepínače rýchlosti
 - 0 - tlačidlo vypnutia
 - 1 - I. stupeň rýchlosti
 - 2 - II. stupeň rýchlosti
- 11 otvory na zaistenie krytov skrutkou a maticou
- 11 plastová krytka

Montáž

- 1 Uvoľnite a odoberte maticu na motore (4).
- 2 Na motor nasadíte zadný kryt (5) a späť naskrutkujte maticu (4).
- 3 Nasuňte vrtuľu (3) na hriadeľ motora (6) a zaistite ju maticou (2). Matica má opačný závit (ľavý).
- 4 Nasuňte predný kryt na zadný kryt (do správnej pozície) a pritlačte kryty spolu dvoma sponami a v spodnej časti kryty spojte skrutkou a maticou (dodávané).



Prevádzka

Pred prvým použitím tohto zariadenia

- Odstráňte všetky ochranné fólie a nálepky zo zariadenia.

- 1 Zapojte zariadenie do elektrickej siete s napätím 230 V~ 50 Hz.
- 2 Zapnite ventilátor vypínačom (10) a nastavte požadovanú rýchlosť otáčok (prepínačmi rýchlosti (10)).
- 3 V prípade potreby oscilácie ju aktivujte prepínačom oscilácie (7) zatlačením nadol.
- 4 Ventilátor vypnite vypínačom (10).

Čistenie a údržba

Aby ventilátor správne fungoval, je potrebné jeho pravidelné čistenie.

1. Vypnite zariadenie, odpojte sieťovú šnúru z elektrickej siete a motor zariadenia nechajte úplne vychladnúť.
2. Rozoberte zariadenie opačným postupom, aký je uvedený v časti montáž.
3. Všetky diely vyčistite od prachu a nečistôt.
Na čistenie používajte len mierne navlhčenú handričku. Nepoužívajte žiadne rozpúšťadlá, riedidlá, lieh, benzín ani drsné čistiace prostriedky.
Môže sa poškodiť povrchová úprava.
4. Voľne omotajte sieťovú šnúru na vhodné miesto.
5. Zariadenie uskladnite na vhodnom mieste.

Technické údaje

Napájanie:	230 V~ 50 Hz
Trieda ochrany:	II (ochrana pred úrazom elektrickým prúdom je zaistená dvojitou izoláciou)
Príkion:	20 W
Rozmery (š x v x h):	30 x 43 x 19 cm
Priemer lopatiek ventilátora:	23 cm
Hmotnosť:	1,2 kg
Hlučnosť:	50 dB (A)

Deklarovaná hodnota emisie hluku tohto spotrebiča je 50 dB (A), čo predstavuje hladinu A akustického výkonu vzhľadom na referenčný akustický výkon 1 pW.

Právo na zmeny vyhradené!

Výrobca:

ORAVA retail 1, a.s.
Seberíniho 2
821 03 Bratislava
Slovenská republika

Dovozca:

ORAVA retail 1, a.s.
Seberíniho 2
821 03 Bratislava
Slovenská republika

ORAVA distribution CZ, s.r.o.
Ostravska 494
739 25 Sviadnov
Česká republika

LIKVIDÁCIA POUŽITÝCH ELEKTRICKÝCH A ELEKTRONICKÝCH ZARIADENÍ



Symbol na výrobku alebo jeho balení udáva, že tento výrobok nepatrí do domáceho odpadu. Je nutné odniesť ho do zberného miesta pre recykláciu elektrického a elektronického zariadenia.

Zaistením správnej likvidácie tohto výrobku pomôžete zabrániť negatívnym dôsledkom na životné prostredie a ľudské zdravie, ktoré by inak boli spôsobené nevhodnou likvidáciou tohto výrobku. Podrobnejšie informácie o recyklácii tohto výrobku zistíte na príslušnom miestnom úrade, v službe pre likvidáciu domáceho odpadu alebo v obchode, kde ste výrobok zakúpili.



Tento výrobok zodpovedá všetkým základným požiadavkám smerníc EÚ, ktoré sa naň vzťahujú.