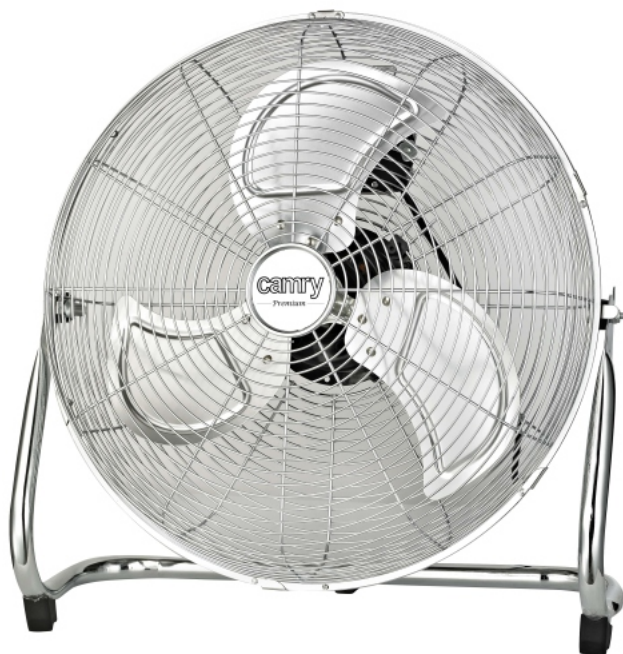


Camry

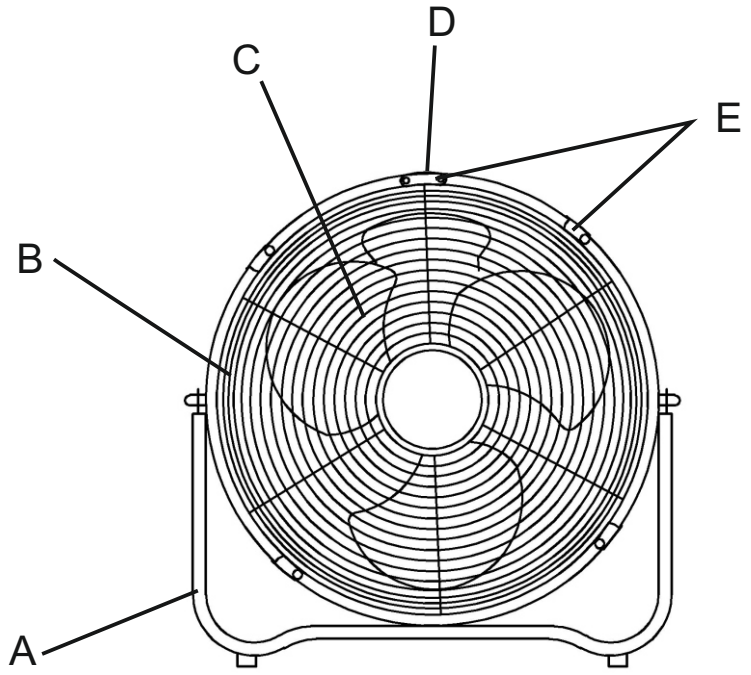
Premium



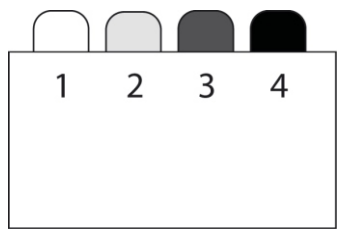
CR 7306

- | | |
|--------------------------------------|-------------------------------------|
| (GB) user manual - 3 | (D) bedienungsanweisung - 4 |
| (F) mode d'emploi - 5 | (E) manual de uso - 7 |
| (P) manual de serviço - 9 | (LT) naudojimo instrukcija - 11 |
| (LV) lietošanas instrukcija - 12 | (EST) kasutusjuhend - 14 |
| (H) felhasználói kézikönyv - 18 | (BIH) upute za rad - 17 |
| (RO) Instrucțiunea de deservire - 15 | (CZ) návod k obsluze - 23 |
| (RUS) инструкция обслуживания - 22 | (GR) οδηγίες χρήσεως - 26 |
| (MK) упатство за корисникот - 33 | (NL) handleiding - 31 |
| (SK) Používateľská príručka - 35 | (FIN) manwal ng pagtuturo - 20 |
| (PL) instrukcja obsługi - 45 | (I) istruzioni operative - 30 |
| (HR) upute za uporabu - 28 | (S) instruktionsbok - 38 |
| (DK) brugsanvisning - 25 | (UA) інструкція з експлуатації - 40 |
| (SR) Корисничко упатство - 37 | |

1.



1D.



**SAFETY CONDITIONS. IMPORTANT INSTRUCTIONS ON SAFETY OF USE
PLEASE READ CAREFULLY AND KEEP FOR FUTURE REFERENCE**

The warranty conditions are different, if the device is used for commercial purpose.

1. Before using the product please read carefully and always comply with the following instructions. The manufacturer is not responsible for any damages due to any misuse.
2. The product is only to be used indoors. Do not use the product for any purpose that is not compatible with its application.
3. The applicable voltage is 220-240V, ~50/60Hz. For safety reasons it is not appropriate to connect multiple devices to one power outlet.
4. Please be cautious when using around children. Do not let the children to play with the product. Do not let children or people who do not know the device to use it without supervision.
5. **WARNING:** This device may be used by children over 8 years of age and persons with reduced physical, sensory or mental capabilities, or persons without experience or knowledge of the device, only under the supervision of a person responsible for their safety, or if they were instructed on the safe use of the device and are aware of the dangers associated with its operation. Children should not play with the device. Cleaning and maintenance of the device should not be carried out by children, unless they are over 8 years of age and these activities are carried out under supervision.
6. After you are finished using the product always remember to gently remove the plug from the power outlet holding the outlet with your hand. Never pull the power cable!!!
7. Never leave the product connected to the power source without supervision. Even when use is interrupted for a short time, turn it off from the network, unplug the power.
8. Never put the power cable, the plug or the whole device into the water. Never expose the product to the atmospheric conditions such as direct sun light or rain, etc.. Never use the product in humid conditions.
9. Periodically check the power cable condition. If the power cable is damaged the product should be turned to a professional service location to be replaced in order to avoid hazardous situations.
10. Never use the product with a damaged power cable or if it was dropped or damaged in any other way or if it does not work properly. Do not try to repair the defected product yourself because it can lead to electric shock. Always turn the damaged device to a professional service location in order to repair it. All the repairs can be done only by authorized service professionals. The repair that was done incorrectly can cause hazardous situations for the user.
11. Never put the product on or close to the hot or warm surfaces or the kitchen appliances like the electric oven or gas burner.
12. Never use the product close to combustibles.
13. Do not let cord hang over edge of counter.
14. Do not immerse the motor unit in water.

DETAILED SAFETY INSTRUCTIONS

1. Use only original assembly parts, which were supplied with the fan set.
2. The device may be turned on only after it is fully assembled. A partially assembled and started-up device does not guarantee safe use and proper operation.

CAUTION: DO NOT TURN THE FAN ON WITHOUT ATTACHING THE FRONT AND REAR GUARDS.

3. Place the fan away from curtains, sheer curtains and other items, which can be sucked in by the running fan.
4. Do not insert any objects into the fan guard. This could hurt your body or damage the device.

DESCRIPTION OF THE DEVICE

- | | |
|---------------------|-------------------|
| 1A. Base | 1B. Guard |
| 1C. Rotor blade | 1D. Control panel |
| 1E. Guard fasteners | |

USING THE DEVICE

1. Prior to turning the device on ensure that the speed of the rotor is set to '0', then connect the power cord to the electrical socket.
2. Turn the circulator on by pressing button '1', '2' or '3' on the control panel (1D). After a few seconds the fan blades will begin to rotate at the maximum speed of the selected gear.
3. You can adjust the fan's vertical angle by tilting the fan body.

CLEANING AND MAINTENANCE

CAUTION: Do not allow the fan's motor part or any buttons to get wet.

1. Before cleaning the device remove the plug from the electrical socket.
2. To clean dust from the fan blades remove the front guard then remove the fan blade from the motor's axle, wipe with a damp cloth then wipe dry.
3. Wipe the dirty motor unit body with a slightly damp cloth, without detergents. Wipe dry.
4. Replace the fan blade onto the motor's axle, replace the front guard and close securely using the hinges.
5. Store the fan in a dry place.

Device is made in class I of insulation and has to be connected only to power outlet with ground circuit.

Device is compliant with EU directives:

Low voltage directive (LVD)

Electromagnetic compatibility (EMC)

Device marked CE mark on rating label

TECHNICAL DATA

	diameter	power/max	supply voltage
CR 7306	45 cm	120/200W	220/240V~50Hz



To protect your environment: please separate carton boxes and plastic bags and dispose them in corresponding waste bins. Used appliance should be delivered to the dedicated collecting points due to hazardous components, which may affect the environment. Do not dispose this appliance in the common waste bin.

DEUTSCH

ALLGEMEINE SICHERHEITSVORSCHRIFTEN

LESEN SIE AUFMERKSAM WICHTIGE ANWEISUNGEN BEZÜGLICH DER SICHERHEIT DER BENUTZUNG BEWAHREN SIE DIESE FÜR DIE ZUKUNFT AUF

Bei Verwendung des Gerätes zu gewerblichen Zwecken werden die Garantiebedingungen geändert.

1. Vor dem ersten Gebrauch, die Bedienungsanleitung lesen und die dort angegebenen Hinweise beachten. Der Produzent trägt keine Verantwortung für Schäden, die aufgrund von bestimmungswidriger Nutzung oder unsachgemäßer Bedienung entstanden sind.
2. Das Gerät ausschließlich an die Steckdose 220/240 V - 50/60 Hz anschließen. Es darf nicht zu anderen, bestimmungswidrigen Zwecken benutzt werden.
3. Wegen Vorsichtsmaßnahmen, sollten keine weiteren Geräte an den gleichen Stromkreis angeschlossen werden.
4. Falls sich Kinder in der Nähe befinden, sollte bei der Nutzung des Gerätes spezielle Vorsicht bewahrt werden. Dieses Gerät ist nicht zum Spielen für Kinder, sowie für Erwachsene, die sich mit der Bedienungsanleitung nicht vertraut gemacht haben, geeignet.
5. **WARNHINWEIS:** Dieses Gerät kann von Kindern im Alter von über 8 Jahren sowie von Personen von einer beschränkten körperlichen, sensorischen, psychischen Fähigkeit oder von Personen, die keine Erfahrung oder kein Kenntnisse von dem Gerät haben, nur dann genutzt werden, wenn die Nutzung unter Aufsicht einer Person, welche die Verantwortung für deren Sicherheit trägt, stattfindet oder diesen Personen Ratschläge bezüglich der sicheren Benutzung des Geräts erteilt wurden und sie sich den mit seiner Benutzung verbundenen Gefahren bewusst sind. Kinder dürfen nicht mit dem Gerät spielen. Die Reinigung und die Unterhaltung des Geräts dürfen nicht von Kindern durchgeführt werden, es sei denn, dass diese Kinder im Alter von über 8 Jahren sind und diese

Tätigkeiten unter Aufsicht durchgeführt werden.

6. Nach der Benutzung, den Stecker aus der Steckdose ziehen und dabei die Steckdose mit der Hand festhalten. NIEMALS am Kabel ziehen.

7. Das Gerät nicht unbeaufsichtigt an der Steckdose angeschlossen lassen.

8. Das Kabel, die Buchse, sowie das ganze Gerät nicht in Wasser oder andere Flüssigkeiten tauchen. Das Gerät vor Regen, Sonne usw. und vor Feuchtigkeit (z.B. im Badezimmer oder Campingwagen) schützen.

DETAILLIERTE SICHERHEITSHINWEISE

1. Verwenden Sie nur Originalmontageteile (im Satz geliefert).
2. Schalten Sie das Gerät erst nach der vollständigen Montage ein. Das teilweise montierte und in Betrieb gesetzte Gerät garantiert nicht die sichere Nutzung und das ordnungsgemäße Funktionieren.

ACHTUNG: SCHALTEN SIE DEN VENTILATOR NICHT EIN, WENN DIE VORDER- UND HINTERBDECKUNG NICHT AUFGESETZT SIND.

3. Halten Sie den Ventilator fern von Fenstervorhängen, Gardinen und anderen Gegenständen, die durch den funktionierenden Ventilator eingezogen werden können.
4. Stecken Sie keine Gegenstände in die Abschirmung des Ventilators. Es besteht das Risiko der Körperverletzung oder Beschädigung des Gerätes.

BESCHREIBUNG DES GERÄTES

- | | |
|-------------------------------------|--------------------|
| 1A. Ständer | 1B. Abdeckung |
| 1C. Rotorpropeller | 1D. Bedienungspult |
| 1E. Schnappverschluss der Abdeckung | |

BENUTZUNG DES GERÄTES

1. Vergewissern Sie sich, dass vor dem Einschalten des Gerätes die Rotorgeschwindigkeit auf „0“ eingestellt ist, und dann schalten Sie den Versorgungskabel an die Netzsteckdose.
2. Den Ventilator mit der Taste „1“, „2“ oder „3“ am Bedienungspult (1D) einschalten. Nach einigen Sekunden drehen sich die Ventilatorflügel mit der maximalen Geschwindigkeit für den jeweiligen Gang.
3. Man kann die vertikale Neigung des Ventilators durch Verschieben des Körpers regulieren.

REINIGUNG UND WARTUNG

ACHTUNG: Vermeiden Sie das Befeuchten des Motorteils und der Ventilator Tasten.

1. Vor der Reinigung den Stecker aus der Steckdose herausziehen.
2. Um die Ventilatorflügel vom Staub zu reinigen, die vordere Abdeckung abziehen, den Propeller von der Motorachse abnehmen, mit feuchtem Lappen reinigen und trocknen.
3. Den verschmutzten Körper des Motorteils mit feuchtem Lappen ohne Reinigungsmittel reinigen. Trocknen.
4. Den Ventilatorpropeller wieder an die Motorachse anbringen, die vordere Abdeckung anbringen und sicher mit dem Schnappverschluss abschließen.
5. Den Ventilator an trockener Stelle aufbewahren.

TECHNISCHE DATEN

	Durchmesser	Leistung/max.	Versorgungsspannung
CR 7306	45 cm	120/200W	220-240V~50Hz

Das Gerät wurde in der ersten Isolationsklasse angefertigt, wodurch es Erdung erfordert. Das Gerät ist mit den Voraussetzungen folgender Richtlinien übereinstimmend. Elektrische Niederspannungsgeräte (LVD) Elektromagnetische Kompatibilität (EMC) Das Produkt mit CE auf dem Leistungsschild bezeichnet.



Den Pappkarton im Altpapier entsorgen. Polyäthylenbeutel (PE) in dem Behälter für Kunststoff entsorgen. Das abgenutzte Gerät zum Recycling zu einer offiziellen Sammelstelle bringen, da es gefährliche Substanzen enthält, die die Umwelt gefährden können. Das Gerät sollte in einer Form abgegeben werden, die eine weitere Nutzung unmöglich macht. Wenn es Batterien enthält, sollten diese rausgenommen und separat an einer Sammelstelle abgegeben werden. Das Gerät darf nicht in den Hausmüll rausgeworfen werden!!

FRANÇAIS

CONSIGNES DE SECURITE.

INSTRUCTIONS IMPORTANTES CONCERNANT LA SECURITE D'UTILISATION. LISEZ-LES ATTENTIVEMENT ET CONSERVEZ-LES POUR L'AVENIR

En cas d'utilisation dans des fins commerciales, les conditions de garantie changent.

1. Lisez ce mode d'emploi avant la première utilisation et suivez les conseils d'utilisation.

Le fabricant n'est pas responsable des dégâts occasionnés par toute utilisation pour laquelle l'appareil n'est pas destiné ou en cas d'usage non conforme aux règles d'utilisation.

2. L'appareil est destiné à un usage domestique. Ne pas l'utiliser à d'autres fins que celles

pour lesquelles il a été prévu.

3. L'appareil se branche uniquement à une prise 220-240 V ~ 50/60 Hz. Afin d'augmenter la sécurité de l'utilisation, il ne faut pas brancher plusieurs appareils électriques sur le même circuit électrique.
4. Lors de l'utilisation de l'appareil, il faut être particulièrement prudent s'il y a des enfants à proximité. Ne pas laisser les enfants jouer avec l'appareil. N'autoriser l'utilisation de l'appareil ni aux enfants ni aux personnes ne connaissant pas ce produit.
5. **AVERTISSEMENT** : Cet appareil peut être utilisé par les enfants de plus de 8 ans et par des personnes dont les capacités physiques, sensorielles ou mentales sont réduites ou encore des personnes n'ayant pas d'expérience ou de connaissance de cet appareil, seulement si cela s'effectue sous la surveillance d'une personne responsable de la sécurité, ou que ceux-ci ont reçu des instructions concernant une utilisation sûre de l'appareil et qu'ils sont conscients des risques inérent à son utilisation. Les enfants de doivent pas jouer avec l'appareil. Le nettoyage et l'entretien de l'appareil ne doivent pas être effectués par les enfants sauf s'ils ont plus de 8 ans et que ces manipulations sont surveillées.
6. Après chaque utilisation, débrancher la fiche d'alimentation de la prise de courant, en maintenant la prise avec la main. Ne pas tirer sur le cordon d'alimentation.
7. Ne pas laisser l'appareil branché à la prise sans surveillance.
8. Ne pas tremper le cordon, la fiche ou l'appareil entier dans l'eau ou dans tout autre liquide. Ne pas exposer l'appareil à des conditions atmosphériques (pluie, soleil etc.). Ne pas l'utiliser non plus dans des conditions d'humidité élevée (salle de bain, mobile-homes humides).
9. Vérifier périodiquement l'état du cordon d'alimentation. Si le cordon d'alimentation est endommagé, il devra être changé par un service de réparation spécialisé afin d'éviter le danger.
10. Ne pas utiliser l'appareil si le cordon d'alimentation est endommagé, si l'appareil est tombé ou qu'il a été endommagé de quelque autre manière ou au cas où il ne fonctionne pas correctement. Ne pas réparer l'appareil soi-même car cela présente un risque d'électrocution. Un appareil endommagé doit être remis chez un professionnel pour vérification ou réparation. Toute réparation doit être effectuée par un service de réparation agréé. Une réparation mal effectuée peut constituer un danger non négligeable pour l'utilisateur.
11. L'appareil doit être posé sur une surface fraîche, stable et lisse, loin des appareils électroménagers dégageant de la chaleur (cuisinière électrique, brûleur à gaz etc.).
12. Ne pas utiliser l'appareil à proximité de matériaux inflammables.
13. Le cordon d'alimentation ne peut pas dépasser les bords de la table ou toucher des surfaces très chaudes.
14. Il est interdit de laisser l'appareil ou l'alimenteur branché à la prise de courant sans surveillance.
15. Afin d'assurer une protection supplémentaire, il est conseillé d'installer dans le réseau électrique un appareil à courant différentiel nominal ne dépassant pas 30 mA. Pour cela il faut contacter un électricien spécialisé.
16. Ne pas mouiller le bloc-moteur.

CONSIGNES DÉTAILLÉES DE SÉCURITÉ

1. Il convient de n'utiliser que les pièces de montage originales, fournies dans le kit avec le ventilateur.

- L'appareil ne peut être mis en marche qu'une fois entièrement monté. Mis en marche, l'appareil qui est monté seulement en partie ne permettra pas un fonctionnement correct et n'assurera pas la sécurité d'utilisation.
- ATTENTION : NE PAS ALLUMER LE VENTILATEUR SANS AVOIR INSTALLÉ LES GRILLES AVANT ET ARRIERE EXTERIEURES.**
- Placer le ventilateur loin des rideaux, des voilages ou de tout autre objet qui risque d'être aspiré par l'hélice tournante du ventilateur.
- Ne jamais mettre d'objets dans le boîtier protecteur du ventilateur. Cela peut endommager le corps ou l'appareil.

DESCRIPTION DE L'APPAREIL

- | | |
|------------------------------------|-------------------------|
| 1A. Support | 1B. Grille |
| 1C. Hélice du rotor | 1D. Panneau de commande |
| 1E. Clips de fixation de la grille | |

UTILISATION DE L'APPAREIL

- Avant d'allumer l'appareil, s'assurer que la vitesse du rotor est réglée sur "0", puis brancher le cordon d'alimentation sur une prise secteur.
- Allumer le ventilateur en appuyant le bouton 1, 2 ou 3 sur le panneau de commande (1D). Au bout de quelques secondes, les ailes de l'hélice du ventilateur se mettront à tourner à une vitesse maximale pour la vitesse choisie.
- Vous pouvez régler l'angle d'inclinaison du ventilateur en penchant le corps de l'appareil.

NETTOYAGE ET ENTRETIEN

ATTENTION : Eviter de tremper dans l'eau le bloc moteur ou les boutons du ventilateur.

- Avant de procéder au nettoyage, retirer la fiche de la prise électrique.
- Afin de nettoyer la poussière des ailes de l'hélice, retirer la grille avant, démonter l'hélice de l'axe du moteur, l'essuyer avec un chiffon humide, puis essuyer à sec.
- Nettoyer le bloc moteur sale avec un chiffon légèrement humide sans détergent. Essuyer à sec.
- Réinstaller l'hélice du ventilateur sur l'axe du moteur, fixer la grille avant et refermer en sécurité en utilisant les charnières.
- Entreposer le ventilateur à un endroit sec.

CARACTERISTIQUES TECHNIQUES

			tension
CR 7306	diamètre 45 cm	puissance/max 120/200W	d'alimentation 220-240V~50Hz

L'appareil de la classe d'isolation électrique demande une prise à la terre.

L'appareil est conforme aux exigences des directives :
Appareil électrique basse tension (LVD)
Compatibilité électromagnétique (EMC)
Produit marqué CE sur la plaquette signalétique.



Respect de l'environnement. Nous vous prions de bien vouloir trier les emballages en carton ainsi que les sachets plastiques (en polyéthylène). L'appareil usagé ne doit pas être jeté à la poubelle mais remis au point de collecte prévu à cet effet car il contient des éléments pouvant être nocifs pour l'environnement. L'appareil électrique doit être remis de manière à limiter au maximum une éventuelle utilisation ultérieure. Si l'appareil contient des piles, il faut les retirer et les remettre à un autre point de collecte.
Ne pas jeter l'appareil dans une poubelle de déchets ménagers !!!

ESPAÑOL

CONDICIONES GENERALES DE SEGURIDAD

INSTRUCCIONES IMPORTANTES DE SEGURIDAD PARA EL USUARIO

POR FAVOR LEA ATENTAMENTE Y GUÁRDELAS PARA CONSULTAR EN EL FUTURO

- Si usa el aparato con fines comerciales, las condiciones de la garantía cambiarán.
- Antes de usar el equipo, lee las instrucciones del manual de uso y sigue las indicaciones que figuran en él. El fabricante no es responsable de los daños causados por el uso indebido del equipo o su manejo inadecuado.
 - El equipo sirve única y exclusivamente para el uso doméstico. No lo uses para otros fines que los indicados.
 - El dispositivo debe estar conectado únicamente a la toma de 220-240 V ~ 50/60 Hz. Para aumentar la seguridad del uso, no se recomienda conectar varios equipos electrónicos a un mismo circuito.
 - Hay que actuar con especial precaución durante el uso del equipo, si los niños están a su alcance. No dejar que los niños jueguen con el equipo ni que los niños o personas no familiarizadas usen el equipo.
 - ADVERTENCIA:** Este dispositivo puede ser utilizado por niños mayores de 8 años y personas con capacidades físicas, sensoriales o mentales limitadas, sin experiencia y conocimiento, si lo hacen bajo la supervisión de una persona responsable de su seguridad y que tenga información sobre el uso seguro del dispositivo y sea consciente

de los peligros asociados con su uso. Los niños no deben jugar con el dispositivo. La limpieza y el mantenimiento no deben ser realizados por los niños, a menos que sean mayores de 8 años y lo hagan bajo supervisión.

6. Siempre, después de cada uso, saca la clavija de la toma de corriente sujetando la toma con la mano. NO tires del cable de alimentación.
7. No dejes el equipo encendido a la toma de corriente sin supervisión.
8. No sumerjas el cable, la clavija ni el equipo entero en el agua ni otro líquido. No lo expongas a los efectos de las condiciones atmosféricas (lluvia, sol, etc.) ni tampoco los uses en condiciones de alta humedad (cuartos de baño, casas de camping).
9. Controla periódicamente el estado del cable de alimentación. Si el cable de alimentación está dañado, debería ser reemplazado por un taller especializado para evitar el peligro.
10. No use el equipo con el cable de alimentación dañado o si el equipo se ha caído o dañado de cualquier otra forma o no funciona correctamente. No repares el equipo sin ayuda, porque hay riesgo de parálisis. El equipo dañado debe ser llevado a un taller de reparaciones adecuado para comprobar su funcionamiento o reparar los daños. Todas las reparaciones se pueden realizar únicamente en los talleres de reparaciones autorizados. La reparación realizada incorrectamente puede causar un grave peligro para el usuario.
11. Coloca el equipo en una superficie fría, estable y plana, lejos de los equipos de cocina que se calientan, como cocina eléctrica, cocina de gas etc.
12. No uses el equipo cerca de los materiales inflamables.
13. El cable de alimentación no puede estar colgando del borde de la mesa o tocar las superficies calientes.
14. No deje sin supervisión el aparato encendido ni el cargador conectado a la red de alimentación.
15. Para asegurar más protección, se recomienda instalar en el circuito eléctrico un Diferencial (RCD) con la corriente diferencial no superior a 30 mA. En este caso hay que recurrir al especialista eléctrico.
16. Evite el contacto de la parte de motor con el agua y otros líquidos.

CONDICIONES ESPECÍFICAS DE SEGURIDAD

1. Utilice únicamente las piezas de montaje originales suministradas en el kit junto con el ventilador.
2. El dispositivo sólo se puede activar al completar el montaje. Poner a funcionar el aparato parcialmente montado no garantiza su funcionamiento seguro y correcto.

ATENCIÓN: NO ENCIENDA EL VENTILADOR SIN HABER INSTALADO EL PROTECTOR FRONTAL Y TRASERO.

3. Hay que poner el ventilador lejos de cortinas, visillos y otros objetos que pueden ser arrastrados adentro por el ventilador encendido.
4. No introduzca ningún objeto en el ventilador, puede dañar el cuerpo o el dispositivo. Puede causar lesiones del cuerpo o del dispositivo.

DESCRIPCIÓN DEL DISPOSITIVO

- | | |
|------------------------------------|----------------------|
| 1A. Base | 1B. Protector |
| 1C. Hélice de rotor | 1D. Panel de control |
| 1E. Cierres que fijan el protector | |

USO DEL DISPOSITIVO

1. Asegúrese de que antes de encender el dispositivo, la velocidad del rotor esté en la posición "0", a continuación, conecte el cable de alimentación a la toma de corriente.
2. Encienda el ventilador presionando el botón "1", "2", ó "3" en el panel de control (1D). Después de unos segundos, las aspas del ventilador comenzarán a girar a la velocidad máxima de dicha velocidad.
3. Puede ajustar la inclinación vertical del ventilador inclinando el cuerpo del ventilador.

LIMPIEZA Y MANTENIMIENTO

ATENCIÓN: No permita que se humedezcan las partes del motor ni los botones del ventilador.

1. Antes de limpiar, desconecte el dispositivo de la toma de corriente.

2. Para limpiar de polvo las aspas de hélice del ventilador, hay que retirar el protector frontal. A continuación, retire la hélice del eje del motor, límpiela con un paño húmedo y luego séquela.
3. El cuerpo de la parte del motor se limpia suavemente con un paño húmedo sin detergente. Seque bien el cuerpo del motor.
4. Vuelva a colocar la hélice del ventilador en el eje del motor, ponga el protector frontal y cierre de forma segura con bisagras.
5. Guarde el ventilador en un lugar seco.

FICHA TÉCNICA:

	diámetro	potencia/max	tensión de alimentación
CR 7306	45 cm	120/200W	220-240V~50Hz

Este aparato está fabricado con aislamiento de la clase 1 y requiere puesta a tierra.

El aparato cumple requisitos de las directivas:

Equipo eléctrico de baja tensión (LVD)

Compatibilidad electromagnética (EMC)

Posee la marca CE en la placa nominal.



Preocupación por el medio ambiente. Por favor, lleva las cajas de cartón a un sitio de reciclaje. Las bolsas de polietileno se deben tirar al cubo de la basura amarillo (para envases). El equipo gastado debe ser entregado en el punto de almacenamiento adecuado, porque las piezas que constituyen el equipo pueden suponer un peligro para el medio ambiente. Debes entregar el equipo. Hay que devolver el equipo eléctrico con el fin de evitar su reutilización. Si en el equipo se encuentran pilas, hay que sacarlas y entregar por separado, en un punto de almacenamiento adecuado. No tires el equipo al contenedor para residuos urbanos!!

PORTUGUÊS

CONDIÇÕES GERAIS DE SEGURANÇA

AS INSTRUÇÕES IMPORTANTES RELATIVAS À SEGURANÇA DE UTILIZAÇÃO DEVEM SER LIDAS COM ATENÇÃO E GUARDADAS PARA A POSTERIOR UTILIZAÇÃO

Em caso da sua utilização para os fins comerciais, as condições de garantia são sujeitas às alterações.

1. Antes de começar a utilização do dispositivo deve-se ler o manual de serviço e as instruções nele incluídas. O fabricante não é responsável pelos danos causados pela utilização não conforme a sua aplicação ou pelo manejo inadequado do mesmo.
2. O dispositivo serve somente para uso doméstico. Não utilizar para outros fins, não conformes a sua aplicação.
3. O dispositivo deve-se ligar exclusivamente à tomada de 220-240 V ~ 50/60 Hz. Para aumentar a segurança de utilização, a um circuito de corrente não se devem ligar vários dispositivos elétricos ao mesmo tempo.
4. Devem-se tomar precauções especiais durante a utilização do dispositivo quando há crianças nas proximidades. Não se deve permitir brincar às crianças com o dispositivo. Não se deve permitir utilizar o dispositivo às crianças e pessoas não familiarizadas com o dispositivo.
5. **ADVERTÊNCIA:** O presente dispositivo pode ser utilizado pelas crianças com idade superior a 8 anos e pelas pessoas com capacidade física ou psíquica limitadas ou pelas pessoas que não foram instruídas com as regras de utilização, desde que tal utilização se realize sob vigilância de pessoa responsável pela segurança ou desde que estas pessoas tenham sido instruídas sobre as regras de utilização do aparelho e advertidas sobre o perigo relacionado com tal utilização. As crianças não devem brincar com o presente aparelho. A limpeza e conservação do aparelho não devem ser realizadas por crianças, a não ser que cumpram 8 anos de idade e desde que efetuadas sob vigilância de adultos.
6. Sempre depois de finalizar o uso, tirar o pino de tomada da tomada de alimentação agarrando com a mão a tomada de alimentação. **NÃO** tirar para si o cabo de alimentação.
7. Não deixar sem supervisão o dispositivo ligado à tomada.
8. Não submergir o cabo, pino de tomada nem todo o dispositivo em água ou outro líquido. Não expôr o dispositivo à ação das condições atmosféricas (chuva, sol, etc.) nem utilizar em condições de umidade aumentada (banheiros, casas de camping)

úmidas).

9. Verificar periodicamente o estado de cabo de alimentação. Se o cabo de alimentação está deteriorado, então deve ser substituído por uma oficina de reparos especializada para evitar o perigo.
10. Não utilizar o dispositivo com o cabo de alimentação deteriorado ou se foi deixado cair ou foi deteriorado de qualquer outra maneira ou funciona de maneira incorreta. Não o dispositivo por conta própria porque existe perigo de choque eléctrico.
O dispositivo deteriorado deve-se levar ao ponto de serviço técnico adequado para levar a cabo a verificação ou reparação. Todo tipo de reparações podem ser levadas a cabo somente pelos pontos de serviço técnico autorizados. A reparação realizada de maneira incorreta pode ser causa de grave perigo para o usuário.
11. O dispositivo deve-se colocar numa superfície fria, estável, plana, longe de aparelhos de cozinha que se esquentam como: cozinha elétrica, queimador a gas, etc.
12. Não utilizar o dispositivo perto de materiais inflamáveis.
13. O cabo de alimentação não pode pender da borda da mesa ou tocar superfícies quentes
14. É vedado deixar o moinho ou a sua fonte de alimentação ligados sem a supervisão.
15. Para garantir a proteção adicional, recomenda-se instalar no circuito eléctrico um disjuntor diferencial (RCD) destinado à corrente nominal inferior a 30 mA. Neste âmbito é recomendável perguntar um electricista.
16. Não molhar a caixa de motor.

CONDIÇÕES DE SEGURANÇA ESPECIAIS

1. Deve-se utilizar apenas as peças de montagem originais, entregues juntamente com o ventilador.
2. O aparelho pode ser ligado apenas quando montado completamente. O ventilador montado parcialmente não garante o seu funcionamento seguro e correcto.

CUIDADO: NUNCA LIGUE O VENTILADOR SEM FIXAR AS PROTECÇÕES FRONTAL E TRASEIRA

3. O ventilador deve estar afastado de cortinas e outros objectos que podem ser apanhados pelo ventilador em funcionamento.
4. É vedado pôr qualquer objectos na protecção do ventilador. A tal ação pode causar uma lesão ou deterioração do ventilador.

DESCRIÇÃO DO VENTILADOR

- | | |
|------------------------------------|------------------------|
| 1A. Base | 1B. Protecção |
| 1C. Hélice do rotor | 1D. Pannel de operação |
| 1E. Pernos de fixação da protecção | |

UTILIZAÇÃO DO VENTILADOR

1. Antes de ligar o aparelho assegure-se de que a velocidade está ajustada na posição 0, a seguir ponha o cabo de alimentação à tomada.
2. Ligue o ventilador ao premir o botão 1, 2 ou 3 no pannel de operação (1D). Passados alguns segundos, os pás do ventilador começam a girar à velocidade máxima atribuída a um dado programa.
3. Pode regular a inclinação vertical do ventilador, ao inclinar o seu corpo.

LIMPEZA E MANUTENÇÃO

CUIDADO: É vedado permitir que a parte protectora do motor e os botões fiquem molhados.

1. Antes de iniciar a limpeza, retirar a ficha do cabo de alimentação da tomada.
2. Para limpar o pó dos pás da hélice, há que retirar a protecção frontal, a seguir remover a hélice do eixo do motor, limpar com um tecido humido e secar.
3. O suporte do motor deve ser limpo com um tecido humido, sem detergentes. Secar com um tecido.
4. Colocar a hélice do ventilador no eixo do motor, fixar a protecção frontal e fechar com pernos.
5. Manter o ventilador num lugar seco.

DADOS TÉCNICOS

	diâmetro	potência/max	tensão eléctrica
CR 7306	45 cm	120/200W	220-240V~50Hz

Dispositivo fabricado com classe de isolamento I e não precisa de ligação à terra.

Dispositivo está conforme com os requisitos das diretivas:

Dispositivo eléctrico de baixa voltagem (LVD)

Compatibilidade eletromagnética (EMC)

Produto com símbolo CE na placa de características.



Proteção do meio ambiente. Rogamos, os embalagens de cartão destinem-se para papéis velhos. Os sacos de polietileno (PE) devem-se colocar em contenedores para material plástico. O dispositivo usado deve-se levar a um ponto de armazenamento adequado porque os componentes perigosos que ficam dentro do dispositivo podem ser perigosos para o meio ambiente. O dispositivo elétrico deve-se entregar de modo que se reduza a sua nova utilização e uso. Se no dispositivo há pilhas, devem-se tirar e levar a um ponto de armazenamento em separado. Não colocar o dispositivo em contenedores para resíduos municipais!!

LIETUVIŲ

BENDROSIOS SAUGOS SĄLYGOS. SVARBIAS SAUGAUS NAUDOJIMO INSTRUKCIJAS BŪTINA ATIDŽIAI PERSKAITYTI IR IŠSAUGOTI ATEIČIAI

1. Prieš pradėdant naudoti prietaisą būtina perskaityti naudojimo instrukciją ir vadovautis joje pateikiamais nurodymais. Gamintojas neatsako už žalą, padarytą naudojant prietaisą ne pagal jo paskirti ar netinkamai jį naudojant.
2. Prietaisas skirtas naudoti tik namų ūkyje. Nenaudoti kitiems tikslams, neatitinkantiems jo paskirties.
3. Prietaisą galima jungti tik į 220-240 V ~ 50/60 Hz. Naudojimo saugai padidinti į vieną srovės grandinę vienu metu nejungti kelių elektros prietaisų.
4. Būtina imtis ypatingo atsargumo naudojantis prietaisu, kai šalia yra vaikų. Neleisti vaikams žaisti su prietaisu. Neleisti vaikams ar prietaiso neišmanantiems asmenims juo naudotis.
5. SPĖJIMAS: Šis prietaisas gali būti naudojamas vyresnių nei 8 metų amžiaus vaikų ir ribotų fizinių, jutiminių ar psichinių gebėjimų ar asmenų, neturinčių patirties ar nemokančių naudotis, jeigu juos prižiūri už jų saugą atsakingas asmuo ar jiems buvo paaiškinta, kaip saugiai naudoti prietaisą ir jie suvokia su jo naudojimu susijusius pavojus. Neleisti vaikams žaisti su prietaisu. Neleisti prietaisą valyti ir prižiūrėti vaikams, nebent jie yra vyresni nei 8 metų amžiaus ir juos prižiūri.
6. Visada, baigus naudotis, ištraukti kištuką iš maitinimo lizdo prilaikant lizdą ranka. **NETRAUKTI** už maitinimo laido.
7. Nepalikti į lizdą įjungto prietaiso be priežiūros.
8. Nenardinti laido, kištuko ar viso prietaiso į vandenį ar kitokį skystį. Nepalikti prietaiso, kad jį veiktų aplinkos veiksniai (lietus, saulė ir pan.), taip pat nenaudoti padidėjusios drėgmės sąlygomis (vonios kambariuose, drėgnuose kempingo nameliuose).
9. Periodiškai patikrinti maitinimo laido būklę. Pažeistas laidas turėtų būti pakeistas specializuotos taisyklos, kad būtų išvengta galimo pavojaus.
10. Nenaudoti prietaiso, jeigu pažeistas maitinimo laidas ar prietaisas buvo numestas, kitaip sugadintas arba netinkamai veikia. Netaisyti prietaiso savarankiškai, nes gresia smūgis. Sugadintą prietaisą atiduoti atitinkamam servisui, kad patikrintų ar pataisytų. Bet kokius taisymus gali atlikti tik įgaliotieji servisai. Netinkamai atliktas taisymas gali kelti rimtą pavojų naudotojui.
11. Prietaisą statyti ant vėsaus, stabilaus, lygaus paviršiaus, toliau nuo kaistančių virtuvės prietaisų: elektrinės viryklės, dujų degiklių ir pan.
12. Nenaudoti prietaiso šalia degių medžiagų.
13. Maitinimo laidas negali kabėti už stalo briaunos ar liestis su karštais paviršiais.
14. Negalima drėkinti variklio dalies.
15. Papildomai apsaugai užtikrinti rekomenduojama elektros tinkle įrengti srovės diferencinį prietaisą (RCD), kurio vardinė diferencinė srovė neviršija 30 mA. Šiuo atveju būtina kreiptis į kvalifikuotą elektriką.

IŠSAMIOSIOS SAUGOS SĄLYGOS

1. Naudoti tik originalias dalis, komplektuojamas kartu su ventilatoriumi.

2. Prietaisā galima jungti tik visiškai jį sumontavus. Iš dalies sumontuotas ir įjungtas prietaisas neužtikrina saugaus naudojimo ir tinkamo veikimo.

DĖMESIO: NEJUNGTI VENTILIATORIAUS, JEIGU NEUŽDĖTI PRIEKINIS IR GALINIS GAUBTAI.

3. Ventiliatorių statyti atokiau nuo uždangų, užuolaidų ir kitų daiktų, kuriuos veikiantis ventiliatorius gali įtraukti.
4. Į ventiliatoriaus gaubtą nekišti jokių daiktų. Tai gresia kūno sužalojimams arba prietaiso sugadinimu.

PRIETAISO APRAŠYMAS

- | | |
|--------------------------------|--------------------|
| 1A. Pagrindas | 1B. Gaubtas |
| 1C. Rotoriaus propeleris | 1D. Valdymo skydas |
| 1E. Gaubto tvirtinimo užraktai | |

PRIETAISO NAUDOJIMAS

1. Įsitikinti, kad prieš įjungiant prietaisą rotoriaus greitis nustatytas „0“, įjungti maitinimo laidą į tinklo lizdą.
2. Valdymo skyde (1D) įjungti ventiliatorių – spausiti mygtuką „1“, „2“ arba „3“. Po kelių sekundžių ventiliatoriaus mentės pradės sukėti didžiausiu nustatytos eigos greičiu.
3. Palenkiant korpusą galima reguliuoti ventiliatoriaus vertikalųjį pasvirimą.

VALYMAS IR PRIEŽIŪRA

DĖMESIO: Saugoti, kad nesudrėktų variklio dalys ir ventiliatoriaus mygtukai.

1. Prieš pradėdamas valyti prietaisą ištraukti kištuką iš tinklo lizdo.
2. Dulksms nuo ventiliatoriaus propelerio menčių nuvalyti niimti priekinį gaubtą, paskiau niimti ventiliatoriaus propelerį nuo variklio ašies, nuvalyti drėgnu skudurėliu ir nusausinoti.
3. Nešvarų variklio korpusą nuvalyti truputį sudrėkintu skudurėliu be detergentų. Nusausinoti.
4. Užmauti ventiliatoriaus propelerį ant variklio ašies, uždėti priekinį gaubtą ir užfiksuoti užraktais.
5. Ventiliatorių laikyti sausoje vietoje.

Prietaisas yra I izoliacijos klasės ir būtina jį įžeminti.

Prietaisas atitinka direktyvų reikalavimus:

Elektrinis žemos įtampos prietaisas (LVD)

Elektromagnetinis suderinamumas (EMC)

Prietaisas turi CE ženklą vardinėje lentelėje.

TECHNINIAI DUOMENYS

	skersmuo	galia/max	maitinimo įtampa
CR 7306	45 cm	120/200 W	220-240 V ~50Hz



Rūpinantis aplinka. Kartono pakuotes atiduoti į makulatūrą. Polietileno (PE) maišelius mesti į plastikui skirtą konteinerį. Susidėvėjusį prietaisą atiduoti į atitinkamą atliekų surinkimo vietą, nes prietaise esančios pavojingos medžiagos gali kelti grėsmę aplinkai. Elektrinį prietaisą atiduoti tokį, kad nebūtų galima jo pakartotinai naudoti ir panaudoti. Jeigu prietaise yra baterijos, būtina jas išimti ir atskirai atiduoti į atliekų surinkimo vietą. Nemesti prietaiso į buitinių atliekų konteinerį!

LATVIEŠU

VISPĀRĪGI DROŠĪBAS NOTEIKUMI. SVARĪGI DROŠAS IZMANTOŠANAS NORĀDĪJUMI. LŪDZU, UZMANĪGI IZLASIET UN SAGLABĀJIET

1. Pirms ierīces lietošanas, uzmanīgi izlasīt lietošanas instrukciju un rīkties saskaņā ar tās norādījumiem. Ražotājs nenes atbildību par bojājumiem, kas radušies ierīces nepareizas vai citādi neatbilstošas lietošanas rezultātā.
2. Ierīce paredzēta lietošanai tikai mājās apstākļos. Neizmantojiet ierīci mērķiem, kas neatbilst instrukcijā norādītajiem.
3. Ierīci pieslēgt tikai 220-240 V ~ 50/60 Hz tīkla spriegumam. Ar mērķi palielināt lietošanas drošību, nepieslēgt elektropadeves tīklam vienlaicīgi vairākas elektriskās ierīces.
4. Ievērot īpašu piesardzību ierīces lietošanas laikā, ja tuvumā atrodas mazi bērni. Neļaut bērniem rotaļāties ar ierīci. Neatļaut ierīci lietot bērniem vai ar tās lietošanu neiepazīstinātām personām.
5. BRĪDINĀJUMS: Šo ierīci nedrīkst izmantot bērni, kuri nav sasnieguši 8 gadu vecumu, personas ar ierobežotām fiziskām vai garīgām spējām vai personas, kurām nav pieredzes vai zināšanas darbā ar ierīci, ja vien ierīces izmantošana nenotiek atbildīgās personas uzraudzībā vai sekojot atbildīgās personas norādījumiem par drošu aprīkojuma ekspluatāciju, apzinoties draudus saistībā ar ierīces izmantošanu. Bērniem nevajadzētu rotaļāties ar ierīci. Ierīces tīrīšanu un uzglabāšanu nedrīkst veikt bērni, kuri nav sasnieguši vismaz 8 gadu vecumu. Šīs darbības jāveic pieaugušo personu uzraudzībā.

6. Vienmēr atvienojiet strāvas vadu no elektropadeves tīkla pēc ierīces lietošanas beigām, kontaktligzdu pieturot ar roku. **NERAUJIET** aiz strāvas vada.
7. Neatstājiet ierīci pievienotu elektropadeves tīklam bez uzraudzības.
8. Neiegremdējiet strāvas vadu, kontaktdakšu kā arī pašu ierīci ūdenī vai arī jebkāda cita veida šķidrumā. Nepaļaujiet ierīci laika apstākļu iedarbībai (lietus, saule, utml.), kā arī nelietojiet ierīci pārmērīga mitruma apstākļos (vannasistabas, mitri kempinga namiņi).
9. Periodiski pārbaudiet strāvas vada stāvokli. Ja strāvas vads ir bojāts, tas ir jānomaina pret jaunu kvalificētā remontdarbu darbnīcā, lai izvairītos no nevēlamām sekām.
10. Papildu aizsardzībai, vannas istabas elektrības piegādes ķēdē ieteicams uzstādīt paliekošās strāvas iekārtu (RCD) ar nominālo strāvu, kas nepārsniedz 30 mA. Šajā sakarā, lūdzu, sazinieties ar kvalificētu elektriķi.
11. Nedrīkst samērcēt ierīces motoru.

DETALIZĒTI DROŠĪBAS NOTEIKUMI

1. Izmantojiet tikai oriģinālās, ventilatora komplektā pieejamās rezerves daļas.
2. Ierīci drīkst ieslēgt tikai pēc pilnīgas tās salikšanas. Daļēji salikta un ieslēgta ierīce negarantē drošu tās lietošanu un pareizu darbību.

UZMANĪBU: NEIESLĒDZIET VENTILATORU BEZ PRIEKŠĒJĀS UN AIZMUGURĒJĀS AIZSARGRESTES.

3. Ventilatoru novietojiet atstatus no aizkariem, plānajiem aizkariem un citiem priekšmetiem, kurus ieslēgts ventilators varētu ieraut savā slēgmehānismā.
4. Neievietojiet nekāda veida priekšmetus ventilatora aizsargrestē. Tas var izraisīt bojājumus ķermenim vai ierīcei.

IERĪCES APRAKSTS

- | | |
|--------------------------|---------------------|
| 1A. Pamats | 1B. Aizsegs |
| 1C. Propellera lāpstīņa | 1D. Vadības panelis |
| 1E. Aizsega stiprinājumi | |

IERĪCES LIETOŠANA

1. Pirms ierīces ieslēgšanas pārlicinieties, rotora ātrums ir iestatīts pozīcijā "0". Tikai tad pieslēdziet strāvas vadu elektrības padeves tīklam.
2. Ieslēdziet cirkulatoru, nospiežot pogu "1", "2" vai "3" uz vadības paneļa (1D). Pēc dažām minūtēm propellera lāpstīņas sāks griezties ar maksimālu iestatīto ātrumu.
3. Variet regulēt ventilatora slīpumu ar korpusa palīdzību.

TĪRĪŠANA UN UZGLABĀŠANA

UZMANĪBU: Nepieļaujiet motora daļu un pogu samirkšanu.

1. Pirms uzsākt tīrīšanu, atvienojiet ierīci no elektrības padeves tīkla.
2. Lai attīrītu ventilatora propelleri no putekļiem, noņemiet priekšējo aizsegu, tālāk noņemiet ventilatora propelleri no motora ass, pārslaukiet to ar mitru drāniņu un nosusiniet.
3. Motora daļas netīro korpusu noslaukiet ar mitru drāniņu, bez mazgāšanas līdzekļu pievienošanas. Nosusiniet sausu.
4. Pievienojiet atpakaļ ventilatora propelleri uz motora ass, uzlieciet priekšējo aizsegu un aizveriet nostiprinot drošības slēdžus.
5. Uzglabājiet ventilatoru sausā vietā.

TEHNISKIE PARAMETRI

	diametrs	jauda/max	strāvas spriegums
CR 7306	45 cm	120/200W	220-240V~50Hz

Ierīce ir izstrādāta I izolācijas klāsē un tai ir nepieciešams sazemējums.
Ierīce atbilst nepieciešamajām direktīvām:
Zema sprieguma direktīva (LVD);
Elektromagnētiskā saderība (EMC);
Izstrādājums ir atzīmēts ar CE marķējumu.



Apkārtējās vides aizsardzība. Kartona iepakojumu, lūdzu, nododiet atsevišķi pārstrādei. Polietilēna maisiņus (PE) izmest plastmasas izstrādājumiem paredzētajos konteineros. Lietotās elektropreces nododiet attiecīgajos pieņemšanas punktos. Ierīcē satur bīstamas sastāvdaļas, kas var izraisīt draudus apkārtējai videi. Elektroierīce jānodod tā, lai ierobežotu tās atkārtotu izmantošanu. Ja ierīcē atrodas baterijas, izņemiet tās un nododiet pieņemšanas punktā atsevišķi. Produktu neizmest sadzīves atkritumu konteinerā!

ÜLDISED OHUTUSJUHISED. LUGEGE SEADME KASUTUSOHUTUST PUUDUTAVAD JUHISED TÄHELEPANELIKULT LÄBI JA HOIDKE ALLES

Kui seadet kasutatakse ärilisel eesmärgil, muutuvad garantiitingimused.

1. Enne seadme kasutamist loe kasutusjuhend hoolikalt läbi ja järgi kõiki seal leiduvaid juhiseid. Tootja ei vastuta nende kahjustuste eest, mis tekivad seadme mitteotstarbekohase kasutamise ja ebaõige käsitlemise tagajärjel.
2. Seade on ettenähtud ainult koduseks kasutamiseks. Ära kasuta seadet mitteotstarbekohastel eesmärkidel.
3. Seade tuleb lülitada ainult 220-240 V ~ 50/60 Hz toitepessa. Selleks, et seadme kasutusohutus oleks suurem, ära lülita üheaegselt ühte vooluringi mitut elektriseadet.
4. Seadme kasutamise ajal ole eriti ettevaatlik ja tähelepanelik siis, kui läheduses viibivad lapsed. Ära luba lastel mängida seadmega, samuti ära luba lastel ega isikutel, kes ei tunne seda seadet, et nad kasutaksid seda.
5. ETTEVAATUST: 8-aastased ja vanemad lapsed, füüsilise-, sensoorse- või vaimse puudega inimesed, samuti inimesed, kelle pole piisavalt koemusi ega teadmisi seadme kasutamiseks, võivad seadet kasutada vaid nende ohutuse eest vastutava isiku järelevalve all või juhul, kui neile on antud piisavad juhtnöörid seadme ohutuks kasutamiseks ja nad on teadlikud ohtudest, mis võivad seadme kasutamise kaasneda. Ärge lubage lastel seadmega mängida. Ärge lubage lastel seadet puhastada ega hooldada, välja arvatud juhul, kui laps on 8-aastane või vanem ja tegutseb järelevalve all.
6. Pärast seadme kasutamist võta alati pistik pistikupesast välja, hoides sealjuures pistikupesast kinni. ÄRA tõmba kunagi toitejuhtmest.
7. Ära jäta pistikepessa sisselülitatud seadet ilma järelevalveta.
8. Ära pane kaablit, pistikut ega seadet vette või mingisse muuse vedelikku. Kaitse seadet ilmastikutingimuste (vihm, päike, jne) eest ning ära kasuta kõrgendatud niiskuse tingimustes (vannitoad, niisked kämpingumajad).
9. Kontrolli aeg-ajalt toitejuhtme seisundit. Juhul kui toitejuhe on vigastatud, siis peab ta väljavahetama selleks volitatud remonditöökojas, et vältida hädaohtlikku olukorda.
10. Ära kasuta vigastatud toitejuhtmega seadet, või kui seade kukkus maha või on mingil muul viisil vigastatud või töötab ebaõigelt. Ära paranda seadet ise, sest sa võid saada elektrilöögi. Vigastatud seade anna selleks volitatud remonditöökohta, et ta seal ära parandataks. Kõiki parandustöid võivad teostada ainult selleks volitatud remonditöökojad. Valesti teostatud seadme parandus võib tekitada tõsise oholukorra seadme kasutajale.
11. Pärast kasutamist aseta seade jahedale, kindlale ja siledale pinnale ja vaata, et lähedal poleks soojusallikaid nagu: elektripliit, gaasipliit, jms.
12. Ära kasuta seadet kergesti süttivate materjalide läheduses.
13. Toitejuhe ei või rippuda üle laua ääre või puutuda vastu kuuma pealispinda.
14. Ärge jätke sisselülitatud seadet ega laadijat pistikupesasse järelvalveta.
15. Ohutuse tagamiseks on lisameetmena soovitatav paigaldada elektrijuhtmestikule, kust vannituba toite saab, vahelduvvoolukaitse (RDC), mille nominaalne voolutugevus ei ületa 30 mA. Selles küsimuses pöörduge kvalifitseeritud elektriku poole.

ERIOHUTUSNÕUDED

1. Kasutage vaid originaalvaruosi, mis on tarnitud koos ventilaatoriga.
 2. Enne sisselülitamist pange seade täielikult kokku. Vaid osaliselt kokkupandud seade ei ole turvaline ega toimi nõuetekohaselt.
- TÄHELEPANU: ÄRGE KÄIVITAGE VENTILAATORIT, KUI SELLE ESIMENE JA TAGUMINE KATE EI OLE PAIGALDATUD.**
3. Jälgige, et töötava ventilaatori läheduses ei oleks kardinaid, eesriideid ega muid esemeid, mis võiksid jääda ventilaatori vahele.
 4. Ärge toppige ventilaatori korpusesse mingeid esemeid. See võib põhjustada kehavigastusi või kahjustada seadet.

SEADME KIRJELDUS

- 1A. Alus
- 1C. Propeller
- 1E. Katte kinnitusklambrid

- 1B. Käte
- 1D. Juhtpaneel

SEADME KASUTAMINE

1. Veenduge, et enne seadme sisselülitamist oleks kiiruse regulaator asendis „0”, seejärel ühendage toitejuhe pistikupesasse.
2. Lülitage ventilaator sisse, vajutades juhtpaneelil (1D) nuppu „1”, „2” või „3”. Paari sekundi jooksul hakkavad ventilaatori labad pöörlema valitud käigu jaoks maksimaalsel kiirusel
3. Ventilaatori vertikaalset kallet saate reguleerida korpusst kallutades.

PÜHASTAMINE JA HOOLDAMINE

TÄHELEPANU: Ärge laske ventilaatori mootori osadel ega nuppudel märjaks saada.

1. Enne kui asute seadet puhastama, tõmmake toitejuhe pistikupesast välja.
2. Ventilaatori propelleri labade puhastamiseks tolmust eemaldage esikate, võtke propeller mootori teljelt maha, puhastage niiske lapiga ning pühkige kuivaks.
3. Kui mootoriosa korpus on määrdunud, puhastage see ettevaatlikult niiske lapiga, ärge kasutage puhastusaineid. Pühkige kuivaks.
4. Asetage propeller tagasi mootori teljele, paigaldage esikate ja kinnitage see klambrite abil turvaliselt.
5. Hoidke ventilaatorit kuivas kohas.

TEHNILISED ANDMED

	läbimõõt	võimsus/max	toitepinge
CR 7306	45 cm	120/200 W	220-240 V ~ 50 Hz

Seade on valmistatud I ohutusklassis ja vajab maandamist.

Seade on vastavuses direktiivide nõudmistega:

- Madalpinge elektriseade (LVD)
- Elektromagneetiline ühilduvus (EMC)
- Toode on märgistatud andmeplaadil CE märgiga.



Hoolitse keskkonnakaitse eest..

Kartongist pakendid vii makulatuuri. Kilekotid (PE) viska kasutatud plastiku jaoks ettenähtud mahutitesse. Kasutatud seadmed vii selleks ettenähtud kogumispunktidesse, sest seadmes leiduvad ohtlikud elemendid võivad olla kahjulikud keskkonnale. Elektriseadmed tuleb anda nii ära, et seadet ei saaks enam uuesti kasutada. Kui seadmes on patareid, tuleb need välja võtta ja anda eraldi kogumispunkti. Seadet ei tohi visata olmejäätmete konteineritesse!!

ROMÂNĂ

CONDIȚII GENERALE DE SIGURANȚĂ. INSTRUCȚIUNI IMPORTANTE CU PRIVIRE LA SIGURANȚA DE UTILIZARE CITIȚI CU ATENȚIE ȘI PĂSTRAȚI-LE PENTRU VIITOR

1. Înainte de a începe utilizarea dispozitivului citiți manualul de instrucțiuni și urmați instrucțiunile conținute de acesta. Producătorul nu este responsabil pentru daunele cauzate de utilizarea dispozitivului care nu este în conformitate cu destinația sau deservirea incorectă a acestuia.
2. Dispozitivul este destinat numai pentru uz casnic. Nu folosiți acest dispozitiv în alte scopuri decât cele pentru care este destinat.
3. Trebuie să fiți foarte precauți în cazul folosirii dispozitivului în cazul în care în apropierea acestuia se află copii. Nu lăsați copii să se joace cu dispozitivul, nu permiteți copiilor și nici persoanelor care nu cunosc funcționarea dispozitivului să îl folosească.
4. AVERTIZARE: Acest echipament poate fi folosit de către copii care au depășit vârsta de 8 ani sau de către persoane care nu au experiență sau nu cunosc echipamentul, numai atunci când acesta este folosit sub supravegherea persoanelor care sunt responsabile de siguranța acestora sau au primit indicații cu privire la folosirea în siguranță a dispozitivului și sunt conștiente de pericolul care poate apare în urma folosirii acestui dispozitiv. Copii nu ar trebui să se joace cu echipamentul. Curățarea și conservarea dispozitivului nu trebuie realizată de copii, în afara cazului în care aceștia au depășit vârsta de 8 ani și aceste activități sunt realizate sub supravegherea unei persoane adulte.
5. Întotdeauna după ce dispozitivul nu va mai fi folosit, scoateți fișa din priza de alimentare ținând priza cu mâna. NU trageți de cablul de alimentare.
6. Nu lăsați dispozitivul în priză fără supraveghere.
7. Nu scufundați cablul, fișa sau întregul dispozitiv în apă sau orice alt fel de substanțe lichide. Nu expuneți dispozitivul la acțiunea factorilor atmosferici (ploaie, soare, etc.) și nici

nu îl folosiți în condiții de umiditate ridicată (băi, cabane umede).

8. Periodic verificați starea conductorului de alimentare. Dacă conductorul este deteriorat atunci acesta trebuie înlocuit de către un atelier de reparații specializat cu scopul de a evita pericolul.

9. Nu folosiți dispozitivul care are deteriorat conductorul de alimentare sau care a fost scăpat din mână sau deteriorat în orice alt fel sau nu funcționează corect. Nu reparați dispozitivul personal, deoarece acest lucru poate conduce la electrocutare. Dispozitivul care este stricat trebuie trimis la un punct de service corespunzător cu scopul ca acesta să fie verificat sau reparat. Toate reparațiile pot fi realizate numai de punctele de service autorizate. Reparația care nu este realizată corect poate reprezenta pericol pentru beneficiar.

10. Dispozitivul trebuie pus pe o suprafață rece, stabilă, egală, la distanță de dispozitivele din bucătărie care se încălzesc: aragaz electric, aragaz pe gaz, etc..

11. Nu folosiți dispozitivul în apropierea materialelor ușor inflamabile.

12. Cablul de alimentare nu poate să atârne în afara muchiei mesei și nici nu poate atinge suprafețe fierbinți.

CONDIȚII SPECIFICE DE SIGURANȚĂ

1. Se recomandă folosirea numai a pieselor de montaj originale care sunt livrate împreună cu ventilatorul.

2. Dispozitivul poate fi montat numai după ce a acesta a fost montat până la capăt. Punerea în funcțiune a dispozitivului care nu este montat definitiv nu asigură siguranța și funcționarea corectă a acestuia.

OBSERVAȚIE: NU PORNIIȚI VENTILATORUL DACĂ NU AȚI MONTAT ELEMENTELE PROTECTOARE DIN FAȚĂ ȘI DIN SPATE.

3. Ventilatorul trebuie amplasat departe de draperii, perdele și alte obiecte care pot fi trase de acesta în timpul funcționării.

4. Nu introduceți nici un fel de obiecte în elementul protector al ventilatorului. Acest lucru poate conduce la vătămare corporală sau defectarea dispozitivului.

DESCRIEREA DISPOZITIVULUI

1A.Placa de bază

1B.Element protector

1C.Elicea rotorului

1D.Panoul de comandă

1E.Dispozitivele de blocare a elementului protector

FOLOSIREA DISPOZITIVULUI

1. Asigurați-vă că, înainte de pornirea dispozitivului viteza rotorului este setată pe „0”, și apoi conectați cablul de alimentare la priza electrică.

2. Porniți circulatorul prin apăsarea tastei „1”, „2”, sau „3” de pe panoul de comandă (1D). După câteva secunde elicea circulatorului se va roti cu viteza maximală pentru setările realizate.

3. Puteți regla înclinarea verticală a circulatorului prin înclinarea corpului acestuia.

CURĂȚARE ȘI ÎNTREȚINERE

OBSERVAȚIE: Nu permiteți ca motorul sau tastele să fie udate cu apă.

1.Înainte de a începe curățarea dispozitivului scoateți ștecherul din priză.

2.Pentru a curăța elicea de praf trebuie să dați la o parte elementul protector frontal. Dați la o parte elicea de pe axul motorului, ștergeți-o cu o cârpă umedă și apoi uscați-o.

3. Corpul motorului trebuie șters doar cu o cârpă ușor umedă fără a folosi detergenți. Uscați-l.

4. Fixați la loc elicea ventilatorului pe axul motorului, puneți la loc elementul protector frontal și închideți-l cu ajutorul dispozitivelor de blocare.

5. Ventilatorul trebuie depozitat în locuri uscate.

DATE TEHNICE:

	diametru	putere/max	tensiunea de alimentare
CR 7306	45 cm	120/200 W	220-240 V ~ 50Hz

Acest dispozitiv face parte din grupa de dispozitive cu clasa I în ceea ce privește izolația și de aceea necesită legătură la pământ.
Dispozitivul acesta este produs în conformitate cu cerințele directivelor:
Dispozitiv electric de joasă tensiune (LVD)
Compatibilitatea electromagnetică (EMC)
Produs cu marcaj CE pe plăcuța de fabricație.



Din grija pentru mediu înconjurător. Ambalajele din carton vă rugăm să le transmiteți la centrele de maculatură. Sacii din polietilenă (PE) trebuie aruncați în recipientele pentru materialele plastice. Dispozitivul uzat trebuie transmis la punctul corespunzător de depozitare, deoarece componentele periculoase care se găsesc în dispozitiv pot fi foarte periculoase pentru mediu înconjurător. Dispozitivul electric trebuie transmis în așa fel încât să se limiteze utilizarea lui repetată. Dacă în dispozitiv se găsesc baterii acestea trebuie scoase și transmise către punctul de depozitare a acestora, separat.

OPŠTI USLOVI BEZBJEDNOSTI. VAŽNE UPUTE KOJE SE TIČU BEZBJEDNOSTI UPOTREBE. PROČITAJTE IH PAŽLJIVO I SAČUTOVAJTE KAKO BISTE IH KONSULTOVALI U BUDUĆNOSTI

1. Prije početka eksploatacije aparata treba pročitati uputstvo za upotrebu i postupati prema njegovim uputama. Proizvođač ne snosi odgovornost za štete koje su nastale uslijed nenamjenske upotrebe ili neodgovarajućeg rukovanja.
2. Aparat je namjenjen isključivo za kućnu upotrebu. Ne smije se koristiti u druge svrhe – koje nisu u skladu s njegovom namjenom.
3. Aparat treba priključiti isključivo u utičnicu sa uzemljenjem 220-240 V ~ 50/60Hz
U cilju povećanja bezbjednosti eksploatacije, u jedno strujno kolo se ne može istovremeno priključiti više električnih uređaja.
4. Treba obraćati posebnu pažnju tokom korištenja aparata, kad se u blizini nalaze djeca. Nemojte dopustiti djeci da se igraju aparatom. Nemojte dozvoljavati djeci niti osobama koje nisu upoznate sa aparatom da ga koriste.
5. **UPOZORENJE:** Ovaj uređaj mogu da koriste djeca starija od 8 godina i osobe sa ograničenim fizičkim, osjetilnim i mentalnim sposobnostima ili osobe neiskusne te neupoznate sa uređajem, ako se upotreba vrši pod nadzorom osobe odgovorne za njihovu bezbjednost ili ako su ove osobe dobile upute vezane za bezbjednu upotrebu uređaja i svjesne su opasnosti vezanih za upotrebu uređaja. Djeca se ne smiju igrati sa uređajem. Čišćenje i konzervacija uređaja ne smije se vršiti od strane djece, sem ako su starija od 8 godina i vrše ove radnje pod nadzorom odrasle osobe
6. Uvijek nakon upotrebe, izvadite utikač iz utičnice za napajanje, pridržavajući utičnicu rukom. **NEMOJTE** vući mrežni kabel.
7. Ne potapati kabel, utikač ili sav aparat u vodu ili bilo koju drugu tečnost. Ne izlagati djeinstvu atmosferskih prilika (kiša, sunce i dr.) i ne koristiti u uslovima povišene vlažnosti (kupačila, „vlažne” vikendice).
8. Periodično provjeravajte stanje kabela za napajanje. Ako je kabel za napajanje oštećen, treba biti promjenjen od strane specijalizovanog servisa sa ciljem sprječavanja opasnosti.
9. Nemojte koristiti aparat: kad je oštećen kabel za napajanje, nakon pada na tlo, kad je na bilo koji način oštećen, kad nepravilno radi. Nemojte samostalno popravljati aparat zbog opasnosti od udara struje. Oštećen aparat predajte odgovarajućem servisu da izvrši provjeru ili popravak. Sve popravke mogu vršiti isključivo ovlašteni servisi. Nepravilno izveden popravak može prouzročiti ozbiljnu opasnost za korisnika.
10. Aparat treba staviti na hladnu, stabilnu, ravnu površinu, daleko od zagrijanih kuhinjskih uređaja kao što su: štednjak, plinski plamenik i dr.
11. Nemojte koristiti aparat u blizini lako zapaljivih materijala.
12. Kabel za napajanje ne može visjeti preko ruba stola niti dodirivati vruće površine.
13. Aparat ili uređaj za napajanje ne smiju da budu priključeni na utičnicu bez nadzora.
14. Da se obezbijedi dodatna zaštita preporučujemo da u električnom krugu instalirate zaštitni uređaj diferencijalne struje (RCD) sa nominalnom diferencijalnom strujom, koja nije veća od 30 mA. U vezi sa tim treba se obratiti električaru-stručnjaku.

PODROBNI USLOVI BEZBJEDNOSTI

1. Smiju se koristiti samo originalni dijelovi za montažu, dostavljeni u setu sa ventilatorom.
2. Uređaj se može uključiti tek nakon završene montaže. Uređaj djelimično sastavljen ne garantuje bezbjedno korištenje i pravilan rad.
- PAŽNJA: NEMOJTE UKLJUČIVATI VENTILATOR BEZ POSTAVLJENE PREDNJE I ZADNJE ZAŠTITE.**
3. Ventilator postaviti daleko od zavesa i drugih predmeta, koje bi ventilator tokom rada mogao uvući.

Nemőjete stavljeti nikakve predmete pod zaštitu ventilatora. Ovo može dovesti do oštećenja tijela ili uređaja.

OPIS UREĐAJA

1A.Postolje

1B.Zaštita

1C.Elisa rotora

1D.Upravljački panel

1E.Kopče za pričvršćivanje zaštite

KORIŠTENJE UREĐAJA

1. Uvjerite se da je brzina prije uključivanja uređaja podešena na „0“, zatim priključite vod za napajanje na mrežnu utičnicu.

2. Uključite cirkulator pritiskom na taster „1“ ili „2“ ili „3“ na upravljačkom panelu (1D). Nakon nekoliko sekundi lopatice cirkulatora će se okretati sa brzinom maksimalnom za dati stepen prenosa.

3. Možete podešavati vertikalni nagib cirkulatora nagibajući tijelo.

ČIŠĆENJE I ODRŽAVANJE

PAŽNJA: Nemojte dozvoliti da se pokvase motorni dio ili tasteri ventilatora.

1. Pre pristupanja čišćenju uređaja, izvadite utikač iz mrežne utičnice.

2. Da biste očistili od prašine lopatice elise ventilatora, skinite prednji poklopac. Skinite elisu ventilatora sa osovine motora, obrišite vlažnom krpicom, zatim obrišite da bude suha.

3. Uprljano tijelo motornog dijela obrišite malo vlažnom krpicom, bez detergenata. Obrišite da bude suho.

4. Ponovo natakните elisu ventilatora na osovinu motora, postavite prednju zaštitu i bezbjedno zatvorite uz pomoć šarki.

Ventilator treba čuvati u suhoj prostoriji.

TEHNIČKI PODACI:

CR 7306 prečnik snaga/max napon napajanja
45 cm 120/200 W 220-240 V ~ 50Hz

Uređaj ima I klasu izolativnosti i zahtjeva uzemljenje.

Aparat ispunjava zahtjeve direktiva:

Električni uređaj niskog napona (LVD)

Elektromagnetna kompatibilnost (EMC)

Proizvod je označen oznakom CE na nazivnoj tablici.



Brinuci za okoliš.

Molimo Vas da kartonska pakovanja odnesete u otkup otpadnog papira. Polietilenske džakove (PE) bacajte u kontejner za plastiku. Iskorišćen uređaj treba odneti na odgovarajuću deponiju, jer opasni sastojci koji se u njemu nalaze, mogu biti opasni za okoliš. Električni uređaj treba odneti na način, koji ograničava njegovu ponovnu upotrebu i korištenje. Ako se u uređaju nalaze baterije, treba ih izvaditi i odvojeno predati na deponiju.

Uređaj se ne smije bacati u kontejner za komunalni otpad!!

MAGYAR

A BIZTONSÁGRA VONATKOZÓ FONTOS UTASÍTÁSOK OLVASSA EL FIGYELMESEN, ÉS ÓRIZZE MEG A KÉSŐBBIEKRE

1. A készülék használatbavétele előtt olvassa el a kezelési útmutatót, és járjon el az abban leírtak szerint. A gyártó nem vállal felelősséget a rendeltetéstől eltérő használatból vagy a nem megfelelő kezelésből eredő esetleges károkért.

2. A berendezés kizárólag otthoni használatra készült. Ne használja, más, a rendeltetésétől eltérő célra.

3. A berendezést kizárólag 220-240V ~ 50/60 Hz, földelt dugaszolóaljzatra szabad csatlakoztatni.

A biztonság fokozása érdekében egy áramkörre nem szabad egy időben nagyon sok elektromos készüléket kötni.

4. Különösen óvatosan kell eljárni a készülék használatakor, ha a közelben gyerekek tartózkodnak. Nem szabad megengedni, hogy a gyerekek játszanak a készülékkel, sem pedig azt, hogy a berendezést nem ismerő személyek használják.

5. FIGYELMEZTETÉS: Jelen készüléket használhatják 8 évnél idősebb gyermekek, valamint fizikai, érzékelő vagy pszichikai képességeikben korlátozott személyek, vagy olyan valaki, aki nem ismeri a készüléket, nincs vele tapasztalata, feltéve, hogy ez a biztonságukért felelős személy felügyeletével történik, vagy kioktatták őket a készüléknek biztonságos használatára, és tudatában vannak a használatával járó veszélyeknek. A gyerekek nem játszhatnak a berendezéssel. A berendezést ne tisztítsák és ne tartsák karban gyerekek, esetleg csak akkor, ha 8 évnél idősebbek, és ezt felügyelettel teszik.

6. Használat után húzza ki a dugaszt a hálózati dugaszolóaljzathoz úgy, hogy kézzel tartja a dugaszolóaljzatot. NE húzza a hálózati kábelnél fogva.

7. Ne merítse a kábelt, a dugaszt vagy az egész készüléket vízbe vagy más folyadékba.

Ne tegye ki a készüléket az időjárás hatásainak (eső, napsütés stb.), és ne használja megnövekedett páratartalmú körülmények között (fürdőszoba, nedves kempingházak).

8. Időként ellenőrizze a hálózati kábel állapotát. Ha a hálózati kábel sérült, akkor a veszély megszüntetése érdekében azt erre specializált javítóműhelyben ki kell cseréltetni.

9. Ne használja a készüléket sérült hálózati kábellel, vagy ha azt leejtették, vagy bármilyen más módon megsérült, illetve rosszul működik. Ne javítsa önállóan a készüléket, mivel ez áramütés veszélyével jár. A sérült berendezést adja be megfelelő szervizbe ellenőrzésre vagy javításra. Bármilyen javítást kizárólag erre jogosult szerviz végezhet. A helytelenül végzett javítás komoly veszélyt jelenthet a használó számára.

10. A készüléket hideg, stabil, lapos felületre kell állítani, messze olyan konyhai készülékektől, amelyek felmelegedhetnek: pl. mikrosütőtől, gáztűzhelytől stb.

11. Ne használja a készüléket gyúlékony anyagok közelében.

12. A hálózati kábel nem lóghat az asztal szélén túl, vagy nem érhet forró felülethez.

13. Nem szabad felügyelet nélkül hagyni a bekapcsolt készüléket vagy tápegységet.

14. Plusz védelem érdekében ajánlott az elektromos áramkörbe 30 mA-t nem meghaladó névleges túláramra méretezett túláram-védőkapcsolót (RDC) kell beépíteni. Ezt villanszerelőre kell bízni.

RÉSZLETES BALESETVÉDELMI ELŐÍRÁSOK

1. Kizárólag eredeti, a ventilátorral egy csomagban szállított tartozékokat szabad használni.

2. A berendezés csak a teljes összeszerelése után szabad bekapcsolni. A részlegesen összeszerelt készülék nem garantálja a biztonságos használatot és a megfelelő működést.

FIGYELEM: NE KAPCSOLJA BE A VENTILÁTOR, HA NINCS FELRAKVA AZ ELSŐ ÉS A HÁTSÓ VÉDŐBURKOLAT.

3. A ventilátort a függönyöktől és más olyan tárgyaktól távol állítsa fel, amelyeket a működő ventilátor bekaphat.

Ne tegyen semmilyen tárgyat a ventilátor védőburkolatába. Ez testi sérülés vagy a készülék tönkremenetelének veszélyét hordozza magában.

A BERENDEZÉS LEÍRÁSA

- | | |
|---------------------------------------|-------------------|
| 1A. Talp | 1B. Védőburkola |
| 1C. Forgófej lapát | 1D. Vezérlő panel |
| 1E. A védőburkolatot rögzítő patentek | |

A BERENDEZÉS HASZNÁLATA

1. A készülék bekapcsolása előtt győződjön meg róla, hogy a forgófej fordulatszáma „0”-ra van állítva, majd dugja be a hálózati kábel dugaszát a hálózati dugaszolóaljzatba.

2. A vezérlő panelen (1D) megnyomva az „1”, „2” vagy „3” gombot, kapcsolja be a levegőkeringetőt. Néhány másodperc múlva a levegőkeringető lapátja elkezdi forogni az adott sebességnek megfelelő maximális fordulatszámmal.

3. Szabályozhatja a levegőkeringető dőlését, megdöntve a testet.

TISZTÍTÁS ÉS KARBANTARTÁS

FIGYELEM: Ne engedje, hogy a motorrész vagy a ventilátor gombjait nedvesség érje.

1. A tisztítás megkezdése előtt húzza ki a dugaszt a hálózati dugaszolóaljzatból.

2. A ventilátor lapátjainak portalanításához vegye le az első védőburkolatot. Vegye le a ventilátor lapátot a motor tengelyéről, törölje át egy nedves ronggyal, majd törölje szárazra.

3. A beszennyeződött motortestet törölje át egy tiszta vízzel enyhén benedvesített törülőkendővel. Törölje szárazra.

4. Helyezze vissza a lapátot a ventilátor motorjának tengelyére, tegye fel az első védőburkolatot, és biztonságosan csukja a patentzárakkal.

5. A ventilátort tartsa száraz helyen.

MŰSZAKI ADATOK:

	átmérő	teljesítmény/max	tápfeszültség
CR 7306	45 cm	120/200 W	220-240 V ~ 50 Hz

Eszköz készül I. osztályú szigetelés és kell csatlakoztatni csak a konnektorba örölt áramkör. A készülék megfelel az EU előírásoknak:

- Low Voltage Directive (LVD)
- Elektromágneses kompatibilitás (EMC)

Eszköz CE jelöléssel jelzés értékelése címke



A környezet védelme érdekében kérjük külön karton dobozok és műanyag zsákokat és dobja őket a megfelelő hulladék közé. Használt készüléket kell eljuttatni a kijelölt gyűjtőhelyekre miatt veszélyes elemek alkatrészeket, amelyek hatással lehetnek a környezetre. Ne dobja a készüléket a közös szemétkosárba.

KÄYTTÖTURVALLISUUSEHDOT

LUE HUOLELLISESTI JA SÄILYTÄ TULEVAA KÄYTTÖÄ VARTEN

1. Ennen laitteen käyttöönottoa lue tämä käyttöohje ja noudata sen määräyksiä. Valmistaja ei ole vastuussa väärinkäytöstä tai virheellisestä huollosta aiheutuvista vahingoista.
2. Laite on tarkoitettu ainoastaan kotitalouskäyttöön. Älä käytä laitetta käyttötarkoituksensa vastaisella tavalla.
3. Laite on kytkettävä ainoastaan maadoitettuun 220-240 V ~ 50/60 Hz pistorasiaan. Käyttöturvallisuuden parantamiseksi yhteen sähköpiiriin ei saa kytkeä samanaikaisesti useampia sähkölaitteita.
4. Toimi erittäin varovaisesti, mikäli laitteen käyttöaikana sen lähellä on lapsia. Älä anna lasten leikkiä laitteella; kiellä lapsia ja laitteeseen perehtymättömiä henkilöitä käyttämästä sitä.
5. VAROITUS: Laitetta saavat käyttää yli 8-vuotiaat lapset sekä liikuntarajoitteiset ja vajaamieliset tai laitteen käyttöön perehtymättömät henkilöt ainoastaan heidän turvallisuudestaan vastaavan henkilön valvonnassa tai mikäli he ovat saaneet opastusta laitteen turvallisesta käytöstä ja ovat tietoisia mahdollisista siihen liittyvistä käyttövaaroista. Lapset eivät saa leikkiä laitteella. Lapset eivät saa puhdistaa tai käsitellä laitetta, paitsi jos he ovat vähintään 8-vuotiaita ja tekevät sitä valvonnassa.
6. Aina käytön jälkeen irrota pistoke pitäen kädellä pistorasiasta. ÄLÄ vedä virtajohdosta.
7. Älä upota virtajohtoa, pistoketta tai koko laitetta veteen tai muihin nesteisiin. Älä altista laitetta säävaikutukselle (vesisade, aurinko, jne.). Älä käytä hyvin kosteissa tiloissa (kylpyhuone, kostea mökki).
8. Tarkista säännöllisesti johdon kunto. Jos virtajohto on vaurioitunut, se on korjattava valtuutetussa huoltoliikkeessä vaaratilanteiden välttämiseksi.
9. Älä käytä laitetta, mikäli sen virtajohto on vaurioitunut tai jos laite on pudonnut tai vaurioitunut muulla tavalla tai se ei toimi oikein. Älä korjaa laitetta omaehtoisesti sähköiskuvaaran vuoksi. Vie viallinen laite asianmukaiselle huoltoliikkeelle tarkastettavaksi ja korjattavaksi. Kaikkia korjauksia saa tehdä ainoastaan valtuutetussa huoltoliikkeessä. Virheellinen korjaus voi aiheuttaa käyttäjän vakavan loukkaantumiskaavan.
10. Sijoita laite viileälle, tukevalle ja tasaiselle alustalle, pitäen turvaväliä lämmityslaitteista ja kodinkoneista, kuten sähköhellasta, kaasupolttimista jne.
11. Älä käytä laitetta tulenarkojen aineiden läheisyydessä.
12. Virtajohto on estettävä roikkumisesta pöydän reunan yli tai kuumien pintojen koskettamisesta.
13. Älä jätä laitetta tai virransyöttölaitetta pistorasiaan ilman valvontaa.
14. Lisäsuojauksen varmistamiseksi suositellaan asentamaan laitteen virtapiiriin vikavirtasuojakytkimen (RCD), jonka nimellisvirta on korkeintaan 30 mA. Tältä osin on otettava yhteyttä pätevään sähköasentajaan.

LAITEKOHTAISET TURVAEHDOT

1. Käytä vain alkuperäisiä tuuletin mukana toimitettuja asennusosia.
2. Laitetta saa kytkeä päälle ainoastaan kun kaikki sen osat on asennettu paikalleen. Vain osittain asennettu ja käynnistetty laite ei ole käyttöturvallinen eikä toimi oikein.

HUOM: ÄLÄ KYTKE TUULETINTA PÄÄLLE, MIKÄLI SEN ETU- JA TAKASUOJUS EI OLE ASENNETTU PAIKALLEEN.

3. Tuuletinta ei saa jättää verhojen ja sellaisten esineiden lähelle, jotka voisivat tarttua käynnissä olevaan tuulettimeen. Älä laita mitään esineitä tuuletin suojukseen. Siitä aiheutuu loukkaantumis- ja laitteen vaurioitumisvaara.

LAITTEEN RAKENNE

- | | | | |
|-----|----------------------|-----|---------------|
| 1A. | Alusta | 1B. | Suojus |
| 1C. | Potkuri | 1D. | Ohjauspaneeli |
| 1E. | Suojuksen nipistimet | | |

LAITTEEN KÄYTTÖ

1. Varmista, että ennen laitteen päälle kytkemistä nopeus on asetettu "0":aan ja sitten kytke pistoke pistorasiaan.
2. Käynnistä ilmankiertolaite painamalla "1", "2", tai "3" ohjauspaneelin painiketta (1D). Parin sekunnin kuluttua ilmankiertolaitteen potkuri alkaa pyöriä asetuksen maksiminopeudella.
3. Voit säädä ilmankiertolaitteen kallistuskulmaa kallistamalla runkoa.

PUHDISTUS JA HUOLTO

HUOM: Vältä moottorin tai painikkeiden kastumista.

1. Ennen laitteen puhdistuksen aloittamista irrota pistoke pistorasiasta.
2. Potkurin piinnalle saostuneen pölyn poistamiseksi irrota etusuojus. Irrota potkuri moottoriakselista, ja pyyhkäise sitä ensin kostealla kankaalla ja sitten kuivaksi kuivalla kankaalla.
3. Likainen moottorirunko on pyyhkäistävä kostealla kankaalla ilman puhdistusaineita. Sitten pyyhkäise moottorirunko kuivaksi.
4. Asenna potkuri uudelleen moottoriakseliin sekä asenna takaisin ja lukitse etusuojus saranoiden avulla.
5. Tuuletinta on säilytettävä kuivassa tilassa.

TEKNISET TIEDOT:

	halkaisija	teho/max	syöttöjännite
CR 7306	45 cm	120/200 W	220-240 V ~ 50Hz

Laitte kuuluu I-luokan eritysluokkaan ja vaatii maadoitetun pistorasian.

Laitte on EU-direktiivien mukainen:

- Matalan jännitteen direktiivi (Low voltage directive: LVD)
 - Sähkömagneettinen yhteensopivuus (Electromagnetic compatibility: EMC)
- Laitte on merkitty CE-merkinnällä



Suojellaksesi ympäristöäsi: hävitä pahvilaatikat ja muovipussit ja kierrätä ne niille tarkoitetuissa jäteastioissa. Käytetyt koneet tulee toimittaa niihin erioituneisiin keräyspisteisiin ympäristölle vaarallisten aineiden takia. Älä hävitä laitteita sekajätteessä.

МЕРЫ БЕЗОПАСНОСТИ

1. Перед началом использования устройства ознакомьтесь внимательно с инструкцией по обслуживанию и следуйте указаниям содержащимся в ней. Производитель не несёт ответственности за неправильное обращение с прибором а так же за вред причиненный во время использования устройства в несоответствии с его предназначением или его несоответствующим обслуживанием.
2. Прибор не предназначен для промышленного применения. Устройство служит только для домашнего использования. Не употреблять устройство с другой целью, не соответствующей его предназначению.
3. Устройство следует подключать только к гнезду 220-240 В ~ 50/60 Гц. Для повышения безопасности не следует одновременно подключать к одной цепи тока несколько электрических устройств.
4. Следует соблюдать особую осторожность во время использования устройства, когда вблизи находятся дети. Не позволяйте детям играть с прибором. Не оставляйте включенный прибор без присмотра.
5. **ВНИМАНИЕ:** Устройство не предназначено для использования лицами (в том числе детьми младше 8 лет) с ограниченной физической и умственной способностью, или с отсутствием опыта или ознакомления с устройством, разве, что это происходит при надзоре лица ответственного за их безопасность и в соответствии с инструкцией употребления устройства.
6. После окончания использования устройства обязательно отключайте прибор от электросети. НЕ тяните прибор за сетевой кабель.
7. Не оставляйте включенный прибор без присмотра.
8. Во избежание поражения электрическим током и возгорания, не погружайте прибор в воду или другие жидкости. Не выставляйте устройство на действие атмосферных условий (дождь, солнце и пр.), не употребляйте при условиях повышенной влажности (ванные комнаты, влажные летние домики).
9. Периодически проверяйте состояние шнура питания . Если провод повреждён, его следует заменить в специализированной ремонтной мастерской.
10. Не используйте устройство с повреждённым шнуром питания. Не используйте в случае если прибор неправильно работает. Не осуществляйте ремонт устройства самостоятельно, так как это угрожает поражением током. При возникновении неполадок обратитесь в ближайший сервисный центр. Неправильно осуществлённый ремонт может причинить вред пользователю.
11. Следует устанавливать устройство на холодной, устойчивой, ровной поверхности, вдалеке от нагревающей кухонной техники такой как: электрическая плита, газовая горелка и др. Провод питания не может висеть за краем стола или соприкасаться к горячими поверхностями
12. Не используйте устройство вблизи легковоспламеняющихся материалов.

13. Запрещено оставлять прибор включенным без присмотра.
 14. Не включайте вентилятор без установленных защитных решеток.
 15. Во избежание поражения электрическим током и возгорания, не погружайте прибор в воду.
 16. Следует использовать только оригинальные запчасти, входящие в комплект.
 17. Не подключайте прибор к электросети, предварительно полностью не собрав его.
- ВНИМАНИЕ:** Не включайте вентилятор без установленных защитных решеток.
18. Устройство следует устанавливать вдали от гардин, штор, занавесок и других предметов которые могут быть втянуты вентилятором.
 19. Не вкладывать посторонних предметов в защитную решетку, так как это может повредить устройство целиком.

ОПИСАНИЕ ПРИБОРА:

- | | |
|-----------------------|-----------------------|
| 1A. База | 1B. Защитная решетка |
| 1C. Лопасти | 1D. Кнопки управления |
| 1E. Фиксаторы решетки | |

РАБОТА

1. Перед началом работы устройства, убедитесь что скорость установлена на «0», только после этого подключите устройство к электросети.
2. Вентилятор может работать в трех скоростных режимах «1», «2», «3» как указано на панели управления.
3. Наклоняя корпус вентилятора вы сможете регулировать угол воздушного потока.

ОЧИСТКА И УХОД

1. Перед очисткой обязательно отключайте прибор от электросети.
2. Неиспользуйте абразивные чистящие средства.
3. Протрите защитную решетку, лопасти и основание влажной мягкой тканью затем вытрите насухо.
4. Храните изделие при нормальных условиях в сухом помещении.

ТЕХНИЧЕСКИЕ ХАРАКТЕРИСТИКИ

	диаметр	мощность/max	напряжение питания
CR7306	45 см	120/200 Вт	220-240В~50/Гц

ČESKY

VŠEOBECNÉ BEZPEČNOSTNÍ PODMÍNKY DŮLEŽITÉ POKYNY TÝKAJÍCÍ SE BEZPEČNOSTI POUŽÍVÁNÍ POZORNĚ PŘEČTĚTE A USCHOVEJTE PRO DALŠÍ POUŽITÍ

1. Před zahájením práce se zařízením si přečtěte návod k obsluze a postupujte podle pokynů, které jsou v něm obsaženy. Výrobce neodpovídá za škody způsobené používáním zařízení v rozporu s jeho určením nebo jeho nesprávnou obsluhou.
2. Zařízení je určeno výhradně pro domácí použití. Nepoužívejte jej k jiným účelům, které jsou v rozporu s jeho určením.
3. Zařízení připojte výhradně do zdířky s uzemněním 220-240 V ~ 50/60 Hz. Pro zvýšení bezpečnosti používání nezapojujte do jednoho proudového okruhu současně více elektrických zařízení.
4. Při používání zařízení dbejte na zvýšenou opatrnost, pokud se v jeho blízkosti zdržují děti. Nedovolte dětem, aby používaly zařízení jako hračku, nedovolte dětem ani osobám,

kteře nebyly seznámeny se zařizením, aby obsluhovaly zařizení.

5. VAROVÁNÍ: Toto zařizení smí používat děti starší 8 let a osoby s fyzickými, smyslovými nebo psychickými schopnostmi nebo osoby, které nemají zkušenosti nebo znalosti zařizení, pokud se to děje pod dohledem osoby odpovídající za jejich bezpečnost nebo jim byly předány pokyny o bezpečném používání zařizení, a jsou si vědomy nebezpečí souvisejícího s jeho používáním. Zařizení není hračka pro děti. Čištění a údržbu zařizení nesmí provádět děti, ledaže jsou starší 8 let a tuto činnost provádějí pod dohledem.

6. Vždy po ukončení práce se zařizením vyjměte zástrčku z napájecí zásuvky podržením zásuvky rukou. NETAHEJTE za napájecí kabel.

7. Neponořujte kabel, zástrčku ani celé zařizení do vody nebo jiné kapaliny. Nevystavujte zařizení působení povětrnostních podmínek (déšť, slunce atd.) ani je nepoužívejte v podmínkách zvýšené vlhkosti (koupelny, vlhké bungalovy).

8. Pravidelně kontrolujte stav napájecího kabelu. Došlo-li k jeho poškození, musí být provedena jeho výměna ve specializované opravně, aby se zabránilo ohrožení.

9. Nepoužívejte zařizení, které má poškozený napájecí kabel, bylo upuštěno na zem nebo bylo poškozeno jakýmkoli jiným způsobem, příp. nepracuje správně. Neopravujte zařizení samostatně, nebezpečí úrazu elektrickým proudem. Poškozené zařizení odevzdejte v příslušné servisní opravně za účelem kontroly nebo provedení opravy. Jakékoli opravy smí provádět výhradně oprávněná servisní místa. Nesprávně provedená oprava může vyvolat vážné ohrožení pro uživatele.

10. Zařizení postavte na chladnou, stabilní a rovnou podložku, v bezpečné vzdálenosti od zahřívajících se kuchyňských spotřebičů, jako např.: elektrický sporák, plynový hořák atp.

11. Nepoužívejte zařizení v blízkosti snadno hořlavých materiálů.

12. Napájecí kabel nesmí viset přes hranu stolu nebo se dotýkat horkých povrchů.

13. Neponechávejte zapnuté zařizení ani napájecí zdroj pro zásuvku bez dozoru.

14. Pro zajištění dodatečné ochrany se doporučuje nainstalovat v elektrickém obvodu RCD zařizení s jmenovitým diferenciálním proudem, jehož hodnota nepřesahuje 30 mA. Za tímto účelem se obraťte na kvalifikovaného elektrikáře.

15. Zabránit namočení motorové části zařizení.

POPIS ZAŘÍZENÍ

- | | | | |
|-----|---------------------------|-----|----------------|
| 1A. | Podstavec | 1B. | Kryt |
| 1C. | Vrtule rotoru | 1D. | Ovládací panel |
| 1E. | Západky na upevnění krytu | | |

POUŽÍVÁNÍ ZAŘÍZENÍ

1. Ujistěte se, zda je před zapnutím zařizení rychlost rotoru nastavena na "0" a pak zapojte napájecí kabel do síťové zásuvky.
2. Zapněte cirkulátor stisknutím tlačítka "1", "2", nebo "3" na ovládacím panelu (1D). Po několika vteřinách se lopatky ventilátoru začnou otáčet maximální rychlostí pro daný rychlostní stupeň.
3. Svislý náklon ventilátoru můžete upravit nakloněním těla zařizení.

ČIŠTĚNÍ A ÚDRŽBA

UPOZORNĚNÍ: Zabraňte smáčení motorové části nebo tlačítek ventilátoru.

1. Před zahájením čištění zařizení vytáhněte zástrčku ze síťové zásuvky.
2. Pro odstranění prachu z lopatek vrtule ventilátoru sejměte přední kryt, pak sundejte vrtuli ventilátoru z osy motoru, otřete vlhkým hadříkem a pak vytřete do sucha.
3. Znečištěné tělo motorové části otřete lehce navlhčeným hadříkem bez saponátu. Vytřete do sucha.
4. Vrtuli ventilátoru nasadte opět na osu motoru, nasadte přední kryt a bezpečně uzavřete pomocí závěsů.
5. Ventilátor skladujte na suchém místě.

TECHNICKÉ ÚDAJE

průměr	výkon/max. napájecí napětí
CR7306 45 cm	120/200 W 220-240 V~50Hz



Ochrana životního prostředí. Kartón odevzdejte do sběru. Polyetylénové sáčky (PE) vyhazujte do kontejneru na plasty. Vysloužilý přístroj odevzdejte do příslušného sběrného dvoru, protože některé části zařízení mohou představovat pro životní prostředí nebezpečí. Elektrický přístroj odevzdejte tak, aby se omezilo jeho opětovné používání. Pokud jsou v přístroji baterie, vyjměte je a odevzdejte do příslušného sběrného místa zvlášť. Přístroj nevyhazujte do popelnice ani kontejneru na směsný odpad!!

DANSKI

GENERELLE SIKKERHEDSBETINGELSER VIGTIGE ANVISNINGER VEDRØRENDE BRUGSSIKKERHED SKAL LÆSES NØJE OG OPBEVARES TIL FREMTIDIG REFERENCE

1. Inden du påbegynder brug af udstyret læs betjeningsvejledningen og følg deri indeholdte anvisninger. Producenten fraskriver sig ansvar for skader opstået som følge af brug af udstyret i uoverensstemmelse med formålet eller ukorrekt betjening.
2. Udstyret er udelukkende beregnet til hjemmebrug. Må ikke anvendes til andre formål, som udstyret ikke er beregnet til.
3. Udstyret må udelukkende tilsluttes en kontakt med jord 220-240 V ~ 50/60 Hz. Med henblik på at øge brugssikkerheden må flere elektriske apparater ikke tilsluttes én strømkreds samtidigt.
4. Der skal udvises særlig forsigtighed under brug af udstyret, mens der færdes børn i nærheden. Lad ikke børn lege med udstyret. Lad heller ikke børn eller personer, der ikke har gjort sig bekendt med udstyret, bruge det.
5. ADVARSEL: Udstyret kan anvendes af børn i en alder af mindst 8 år og af personer med begrænsede fysiske, sensoriske eller intellektuelle færdigheder eller personer, der ikke har erfaring eller kendskab til udstyret udelukkende under forudsætning af, at anvendelse af udstyret finder sted under tilsyn af en person, der er ansvarlig for deres sikkerhed eller såfremt de har modtaget anvisninger vedrørende sikkerhedsmæssigt forsvarlig brug af udstyret og de er indforstået med fare forbundet med brug af udstyret. Børn bør ikke lege med udstyret. Rengøring og vedligeholdelse af udstyret bør ikke lades udføre af børn, medmindre de er fyldt 8 år og de pågældende handlinger udføres under tilsyn.
6. Efter brug tag altid stikket ud af stikkontakten ved at holde kontakten med hånden. Træk IKKE i netledningen.
7. Ledningen, stikket og hele udstyret må ikke dyppes i vand eller anden væske. Udstyret må ikke udsættes for påvirkning af vejforhold (regn, sol etc.) og må ikke anvendes de steder, hvor der forekommer højt fugtniveau (badeværelser, fugtige sommerhuse).
8. Tilstand af strømforsyningsledningen kontrolleres en gang imellem. Er strømforsyningsledningen defekt skal den udskiftes af specialiseret reparationsværksted for at undgå fare.
9. Brug ikke udstyret med en beskadiget forsyningsledning eller såfremt udstyret blev tabt på gulvet eller er beskadiget på en anden måde eller såfremt det ikke fungerer korrekt. Du må

ikke reparere udstyret selv, idet dette medfører en risiko for elektrisk chok. Beskadiget udstyr afleveres til et kompetent servicecenter med henblik på eftersyn eller reparation. Enhver form for reparationer må udelukkende udføres af autoriserede servicecentre. Forkert udført reparation kan medføre en alvorlig fare for brugeren.

10. Udstyret opstilles på en kold, stabil, jævn overflade, væk fra køkkenudstyr, som bliver opvarmet såsom: komfur, gasbrænder osv.

11. Brug ikke udstyret i nærheden af brandfarlige materialer.

12. Forsyningsledningen må ikke hænge ned over bordkanten eller røre ved hede overflader.

13. Er udstyret tændt for eller strømforsyningsenheden tilsluttet stikkontakten må det/den ikke efterlades uden tilsyn.

14. For at garantere supplerende beskyttelse anbefales det at montere en fejlstrømsafbryder (RCD) i el-kredsen med nominel fejlstrøm, der

ikke overstiger 30 mA. I den forbindelse skal der rettes henvendelse til en faglært elektriker.

15. Lad ikke udstyrets motordel blive våd.

BESKRIVELSE AF UDSTYRET

1A. Fod 1B. Beskyttelsesgitter

1C. Rotorblad 1D. Styrepanel

1E. Kliklåse til fastgørelse af beskyttelsesgitteret

BRUG AF UDSTYRET

1. Inden tænding for udstyret kontrolleres, om rotorens hastighed er indstillet til "0", dernæst sættes stikket på forsyningsledningen i stikkontakten.

2. Cirkulatoren tændes for ved at trykke på "1", "2" eller "3" knappen på styrepanelet (1D). Efter et par sekunder begynder ventilatorens blade at dreje med den maksimale hastighed for den givne gear.

3. Du kan justere ventilatorens hældning i det lodrette plan ved at vippe ventilatorens hovedparti.

RENGØRING OG VEDLIGEHOLDELSE

BEMÆRK: Lad ikke motordelen eller ventilatorens knapper blive våde.

1. Før påbegyndelse af rengøring tages stikket ud af stikkontakten.

2. For at rense propelbladene for støv fjernes forreste beskyttelsesgitter, dernæst fjernes ventilatorens blad fra motorens akse, rengøres med en fugtig klud og tørres bagefter af.

3. Motorens tilsmudsede hovedparti rengøres let med en fugtig klud, uden rengøringsmidler. Tørres af.

4. Ventilatorens blad genmonteres på motorens akse, forreste beskyttelsesgitter påsættes og lukkes forsvarligt vha. hængsler.

5. Ventilatoren opbevares tørt.

TEKNISKE DATA

	diameter	effekt/maks. forsyningssspænding
CR7306	45 cm	120/200 W 220-240 V~ 50Hz



Af hensyn til miljøet ..

Venligst overfør papemballage til affaldspapir. Hæld polyethylenposer (PE) i plastbeholderen Slidt enhed skal returneres til det relevante punkt opbevaring, fordi det er farligt i enheden ingredienser kan udgøre en trussel for miljøet. Den elektriske enhed skal overleveres for at begrænse dets genanvendelse og brug. Hvis i enheden der er batterier, fjern dem og vende tilbage til punktet opbevares separat.

ΕΛΛΗΝΙΚΑ

ΓΕΝΙΚΟΙ ΚΑΝΟΝΕΣ ΑΣΦΑΛΕΙΑΣ

ΣΗΜΑΝΤΙΚΕΣ ΟΔΗΓΙΕΣ ΓΙΑ ΤΗΝ ΑΣΦΑΛΕΙΑ ΣΤΗΝ ΧΡΗΣΗ
ΔΙΑΒΑΣΤΕ ΠΡΟΣΕΚΤΙΚΑ ΚΑΙ ΦΥΛΑΞΤΕ ΤΟ ΓΙΑ ΤΟ ΜΕΛΛΟΝ

1. Πρωτού ξεκινήσετε να χρησιμοποιείτε τη συσκευή διαβάστε τις οδηγίες χρήσης και ενεργήστε σύμφωνα με τις υποδείξεις που περιλαμβάνονται σε αυτές. Ο κατασκευαστής δεν

- φέρει ευθύνη για ζημίες που προκλήθηκαν από χρήση της συσκευής ασύμφωνη με τον προορισμό της ή εσφαλμένο χειρισμό της.
2. Η συσκευή προορίζεται αποκλειστικά για οικιακή χρήση. Μη την χρησιμοποιείτε για άλλους σκοπούς, ασύμφωνους με τον προορισμό της.
3. Συνδέστε τη συσκευή αποκλειστικά σε πρίζα με γείωση 220-240 V ~ 50/60 Hz. Για να αυξήσετε την ασφάλεια χρήσης μην συνδέετε ταυτόχρονα πολλές ηλεκτρικές συσκευές σε ένα ηλεκτρικό κύκλωμα.
4. Δείξτε ιδιαίτερη προσοχή κατά τη χρήση της συσκευής, όταν στο περιβάλλον αυτής βρίσκονται παιδιά. Μην επιτρέπετε σε παιδιά να παίζουν με τη συσκευή, μην αφήνετε παιδιά ή άτομα που δεν γνωρίζουν πως λειτουργεί η συσκευή να την χρησιμοποιούν.
5. ΠΡΟΕΙΔΟΠΟΙΗΣΗ: Η παρούσα συσκευή μπορεί να χρησιμοποιηθεί από παιδιά άνω των 8 ετών και από άτομα με περιορισμένη σωματική, αισθητηριακή ή ψυχική ικανότητα, ή άτομα που δεν έχουν εμπειρία ή γνώσεις πάνω στη συσκευή, εάν αυτό συμβαίνει υπό την επίβλεψη ατόμου υπεύθυνου για την ασφάλεια αυτών ή τους δόθηκαν οδηγίες με θέμα την ασφαλή χρήση της συσκευής και συνειδητοποιούν τους κινδύνους που σχετίζονται με τη χρήση αυτής. Τα παιδιά δεν πρέπει να παίζουν με τη συσκευή. Ο καθαρισμός και η συντήρηση της συσκευής δεν πρέπει να γίνεται από παιδιά, εκτός εάν είναι άνω των 8 ετών και οι ενέργειες αυτές πραγματοποιούνται υπό επίβλεψη.
6. Πάντοτε μετά από την ολοκλήρωση της χρήσης, αφαιρέστε το φως από την πρίζα κρατώντας το φως με το χέρι. ΜΗΝ το τραβάτε από το καλώδιο.
7. Μην βυθίζετε το καλώδιο, το φως καθώς και ολόκληρη τη συσκευή στο νερό ή σε άλλο υγρό. Μην αφήνετε τη συσκευή υπό την επίδραση των ατμοσφαιρικών συνθηκών (βροχή, ήλιος κτλ) και μην τη χρησιμοποιείτε σε συνθήκες αυξημένης υγρασίας (μπάνιο, σπιτάκια κατασκήνωσης).
8. Κατά διαστήματα ελέγχετε την κατάσταση του καλωδίου τροφοδοσίας. Εάν το καλώδιο τροφοδοσίας έχει υποστεί βλάβη, πρέπει να αντικατασταθεί από εξειδικευμένο συνεργείο επισκευών για τη αποφυγή κινδύνων.
9. Μην χρησιμοποιείτε τη συσκευή με καλώδιο τροφοδοσίας που έχει υποστεί βλάβη ή εάν έχει πέσει ή έχει υποστεί βλάβη με οποιονδήποτε άλλο τρόπο ή δεν λειτουργεί σωστά. Μην επισκευάζετε τη συσκευή μόνοι σας, διότι υφίσταται ο κίνδυνος ηλεκτροπληξίας. Δώστε τη συσκευή που έχει υποστεί βλάβη σε κατάλληλο σημείο τεχνικού ελέγχου για να ελεγχθεί ή να επισκευαστεί. Μπορεί να επισκευαστεί αποκλειστικά από εξουσιοδοτημένα σημεία τεχνικού ελέγχου. Η ακατάλληλη επισκευή μπορεί να προκαλέσει σοβαρό κίνδυνο για τον χρήστη.
10. Τοποθετήστε τη συσκευή σε δροσερή, σταθερή, επίπεδη επιφάνεια μακριά από θερμαινόμενες συσκευές κουζίνας, όπως: ηλεκτρική κουζίνα, καυστήρας αερίου κτλ.
11. Μην χρησιμοποιείτε τη συσκευή κοντά σε εύφλεκτα υλικά.
12. Το καλώδιο τροφοδοσίας δεν πρέπει να κρέμεται έξω από την άκρη του τραπεζιού ή να έρχεται σε επαφή με θερμές επιφάνειες.

13. Μην αφήνετε την ενεργοποιημένη συσκευή ή το φως στην πρίζα χωρίς επίβλεψη.
14. Για να διασφαλίσετε πρόσθετη προστασία, συνιστάται να εγκαταστήσετε στο ηλεκτρικό κύκλωμα αντιηλεκτροπληξιακό διακόπτη με ονομαστικό διαφορικό ρεύμα (RCD) που δεν υπερβαίνει τα 30 mA. Στον τομέα αυτό απευθυνθείτε σε ειδικό ηλεκτρολόγο.
15. Μην επιτρέπεται να βρέχεται το τμήμα του κινητήρα της συσκευής.

ΠΕΡΙΓΡΑΦΗ ΤΗΣ ΣΥΣΚΕΥΗΣ

1A.	Βάση	1B.	Κάλυμμα
1C.	Έλικας στροφείου	1D.	Πάνελ χειρισμού
1E.	Σφηνκτήρες καλύμματος		

ΧΡΗΣΗ ΤΗΣ ΣΥΣΚΕΥΗΣ

1. Βεβαιωθείτε ότι πριν την ενεργοποίηση της συσκευής η ταχύτητα του στροφείου είναι ρυθμισμένη στο "0", και στη συνέχεια συνδέστε το καλώδιο τροφοδοσίας στην πρίζα.
2. Ενεργοποιήστε τον κυκλοφορητή πιέζοντας το πλήκτρο "1", "2" ή "3" στο πάνελ χειρισμού (1D). Μετά από μερικά δευτερόλεπτα τα περύνια του ανεμιστήρα ξεκινούν να περιστρέφονται με τη μέγιστη ταχύτητα για την εκάστοτε ρύθμιση.
3. Μπορείτε να ρυθμίσετε την οριζόντια κλίση του ανεμιστήρα μετακινώντας τον κορμό.

ΚΑΘΑΡΙΣΜΟΣ ΚΑΙ ΣΥΝΤΗΡΗΣΗ

ΠΡΟΣΟΧΗ: Μην επιτρέπετε να βρέχεται το τμήμα του κινητήρα ούτε τα πλήκτρα του ανεμιστήρα.

1. Πριν καθαρίσετε τη συσκευή αφαιρέστε το φως από την πρίζα.
2. Για να καθαρίσετε τα περύνια του έλικα του ανεμιστήρα από τη σκόνη, αφαιρέστε το μπροστινό κάλυμμα, στη συνέχεια αφαιρέστε τον έλικα του ανεμιστήρα από τον άξονα του κινητήρα, σκουπίστε με υγρό πανί, στη συνέχεια σκουπίστε μέχρι να στεγνώσει.
3. Σκουπίστε τον λερωμένο κορμό του τμήματος του κινητήρα με ελαφρώς υγρό πανί, χωρίς απορρυπαντικά. Σκουπίστε το μέχρι να στεγνώσει.
4. Τοποθετήστε εκ νέου τον έλικα του ανεμιστήρα στον άξονα του κινητήρα, τοποθετήστε το μπροστινό κάλυμμα και κλείστε με ασφάλεια χρησιμοποιώντας τους μεντεσέδες.
5. Αποθηκεύστε τον ανεμιστήρα σε ξηρό μέρος.

ΤΕΧΝΙΚΑ ΧΑΡΑΚΤΗΡΙΣΤΙΚΑ

	διάμετρος	ισχύς/max	τάση τροφοδοσίας
CR7306	45 cm	120/200 W	220-240 V ~ 50 Hz



φροντίζουμε το φυσικό περιβάλλον. Παρακαλούμε να πετάτε τις συσκευασίες από χαρτόνι στον κάδο ανακύκλωσης απορριμμάτων χαρτιού. Τις σακούλες από πολυαιθυλένιο (PE), απορρίψτε τις στον κάδο ανακύκλωσης πλαστικών. Η φθαρμένη συσκευή πρέπει να απορρίπτεται στο κατάλληλο σημείο, εξαιτίας των επικινδύνων στοιχείων που περιέχει και τα οποία μπορεί να αποτελέσουν απειλή για το περιβάλλον. Η ηλεκτρική συσκευή πρέπει να απορρίπτεται με τέτοιο τρόπο ώστε να περιοριστεί η επαναχρησιμοποίηση της. Εάν στη συσκευή βρίσκονται μπαταρίες, αυτές πρέπει να αφαιρεθούν και να πεταχθούν σε ξεχωριστό κάδο.

HRVATSKI

OPĆI SIGURNOSNI UVJETI

BITNE NAPOMENE O SIGURNOSTI UPORABE PAŽLJIVO PROČITAJTE I SAČUVAJTE ZA KASNIJE

1. Prije početka korištenja uređaja treba pročitati upute za uporabu. Uvijek treba se pridržavati napomena definiranih uputama za uporabu. Proizvođač ne odgovara za štete nastale uslijed upotrebe uređaja suprotno njegovoj namjeni ili zbog nepravilnog korištenja uređaja.
2. Uređaj je namijenjen za kućnu uporabu i ne smije se rabiti u druge svrhe suprotno njegovoj namjeni.
3. Uređaj treba priključiti na utičnicu s uzemljenjem 220-240 V ~ 50/60 Hz. Radi povećanja sigurnosti uporabe izbjegavati uključivanje na jednom strujnom krugu više električnih uređaja u isto vrijeme.
4. Poseban oprez primijenite tijekom korištenja uređaja kada su u blizini djeca. Djeca ne smiju se igrati s ovim uređajem. Pripazite da ovaj uređaj ne dođe u ruke djece niti drugih osoba koja ne znaju kako se služiti s njim.

5. **UPOZORENJE:** Ovaj uređaj mogu koristiti djeca starija od 8 godina i invalidne osobe s ograničenim psiho-fizičkim sposobnostima ili osobe koje nemaju iskustvo u rukovanju odnosno ne poznaju ovaj uređaj ukoliko to rade pod nadzorom odgovorne osobe koja poznaje sigurnosna pravila korištenja uređaja odnosno ukoliko su ove osobe upoznate sa sigurnosnim pravilima korištenja ovog uređaja i svjesne svih mogućih opasnosti vezanih uz njegovo korišćenje. Uređaj nije igračka za djecu. Čišćenje i održavanje uređaja ne smiju obavljati djeca, izuzev djecu stariju od 8 godina ako su pod nadzorom odgovorne osobe.
6. Uvijek nakon završenih radnji s uređajem odspojite uređaj od električnog napajanja vađenjem utikača iz utičnice, uz njeno pridržavanje rukom. **NE SMIJE** se povlačiti za kabel.
7. Kabel, utikač i cijeli uređaj ne uranjajte u vodu niti druge tekućine. Uređaj se ne smije izlagati djelovanju atmosferskih utjecaja (kiša, sunce itd.) niti djelovanju povećane vlage u zraku (kupaonice, vlažne kamp-kućice).
8. Povremeno provjerite stanje napojnog kabela. Ukoliko je napojni kabel oštećen iz sigurnosnih razloga radi izbjegavanja opasnosti treba ga zamijeniti novim kod ovlaštenog servisa.
9. Ne smije se rabiti uređaj s oštećenim napojnim kabelom ili uređaj koji je pao na pod ili je na bilo koji drugi način došlo do njegovog oštećenja ili ako radi nepravilno. Nemojte samostalno popravljati uređaj – opasnost od strujnog udara. Uređaj koji je u kvaru treba dostaviti servisu radi njegovog pregleda ili izvršenja popravka. Bilo koje popravke mogu obavljati isključivo ovlašteni serviseri. Nepravilno izvršen popravak može prouzrokovati veliku opasnost i ozbiljne posljedice po korisnika uređaja.
10. Uređaj stavite na hladnu stabilnu i ravnu površinu, podalje od kuhinjskih uređaja koji emitiraju toplinu, kao što su: električni ili plinski štednjaci, grijne ploče i sl.
11. Uređaj ne smije se rabiti blizu lako zapaljivih materijala.
12. Napojni kabel ne smije visjeti preko ruba stola niti dodirivati vruće površine.
13. Ne smije se ostavljati uključeni uređaj ili napajač spojen na električnu utičnicu bez nadzora.
14. Za osiguranje naknadne zaštite preporučuje se instaliranje u električnom krugu zaštitnog uređaja diferencijalne struje (RCD) čija nazivna diferencijalna struja nije veća od 30 mA. Za to se trebate obratiti specijalistu električaru.
15. Dio uređaja gdje se nalazi motor ne smije biti mokar.

OPIS UREĐAJA

1A.	Postolje	1B.	Štitnik
1C.	Lopatice rotora	1D.	Panel upravljanja
1E.	Zatvarači štitnika		

UPORABA UREĐAJA

1. Prije uključanja uređaja provjeri da li je brzina rotora postavljena na nulu "0", zatim priključi napojni kabel na mrežnu utičnicu.
2. Uključi ventilator pritiskanjem tipke "1", "2", ili "3" na panelu upravljanja (1D). Nakon par sekundi lopatice ventilatora počnu se okretati uz izabranu brzinu.
3. Okomiti nagib ventilatora može se podesiti podešavanjem položaja kućišta ventilatora.

ČIŠĆENJE I ODRŽAVANJE

POZOR: Motorni dio i tipke ventilatora ne smiju biti mokri.

1. Prije početka čišćenja uređaja izvaditi utikač iz mrežne utičnice.
2. Za uklanjanje prašine s lopatice ventilatora, skinuti prednji štitnik, zatim skinuti lopatice ventilatora sa osovine motora, prebrisati ih vlažnom krpicom, te obrisati na suho.

3. Zaprijamo kućište motornog dijela prebrisati vlažnom krpicom, bez deterđenta. Obrisati na suho.
4. Nakon toga vratite lopatice ventilatora na osovinu motora, stavite prednji štitnik i blokirajte njegov položaj pomoću zatvarača.
5. Ventilator čuvati na suhom mjestu.

TEHNIČKI PODACI

	promjer	snaga/max. napon napajanja
CR7306	45 cm	120/200 W 220-240 V ~ 50 Hz



Vodimo brigu o prirodnom okolišu. Kartonsku ambalažu molimo prenijeti na otpadni papir. Polietilen (PE) vreće bacati u kontejner za plastiku. Istrošena oprema treba biti premještena na prikladno mjesto za pohranu, jer sadrže u ureadju opasne tvari mogu predstavljati opasnost za okoliš. Električni uređaj mora biti predat u takvom stanju da se smanji mogućnost njegove ponovne upotrebe. Ako vaš uređaj ima baterije, treba njih ukloniti i predati na mjesto za pohranu odvojeno.

ITALIANO

27

CONDIZIONI GENERALI DI SICUREZZA ISTRUZIONI IMPORTANTI DI SICUREZZA D'USO

LEGGERE ATTENTAMENTE E CONSERVARE PER FUTURI RIFERIMENTI

1. Prima dell'uso, leggere attentamente le istruzioni e attenersi a tutte le indicazioni riportate nei rispettivi capitoli. Il produttore declina ogni responsabilità per danni dovuti all'uso non conforme alla destinazione d'uso o all'uso scorretto.
2. Il ventilatore è un dispositivo per uso domestico. Non deve essere usato per altri scopi, non conformi alla sua destinazione d'uso.
3. Il dispositivo deve essere collegato ad una presa con messa a terra 220-240 V ~ 50/60 Hz.

Per migliorare la sicurezza d'uso, ad un solo circuito di corrette non devono essere collegati contemporaneamente tanti dispositivi elettrici.

4. Utilizzare il dispositivo con tanta cautela, soprattutto in presenza di bambini. Non permettere che i bambini o le persone che non hanno letto le istruzioni usino il dispositivo.
5. **AVVERTENZA:** Il dispositivo può essere usato dai bambini di età superiore agli 8 anni e dalle persone con capacità fisiche, sensoriali o mentali limitate, dalle persone inesperte o che non conoscono il dispositivo, solo sotto la supervisione di una persona responsabile della loro sicurezza o dopo aver ricevuto le indicazioni sull'uso sicuro del dispositivo e a condizione di essere consapevoli dei pericoli legati al suo uso. I bambini non devono giocare con il dispositivo. Le operazioni di pulizia e manutenzione non devono essere effettuate dai bambini, salvo i bambini di età superiore agli 8 anni, sempre sotto la supervisione di un adulto.
6. Sempre al termine del lavoro, staccare la spina dalla presa, tenendo la presa con la mano. **NON** tirare il cavo di alimentazione.
7. Non immergere il cavo, né la spina o l'intero dispositivo in acqua o in altri liquidi. Non esporre il dispositivo agli agenti atmosferici (pioggia, sole, ecc.). Non usare il dispositivo in condizioni di alta umidità (bagni, bungalow umidi).
8. Regolarmente controllare le condizioni del cavo di alimentazione. Se il cavo è danneggiato, deve essere sostituito da un tecnico specializzato per evitare qualsiasi pericolo.

9. Non usare il dispositivo con cavo di alimentazione danneggiato, se è caduto o è stato danneggiato in qualsiasi altro modo. Non usare il dispositivo malfunzionante. Non riparare il dispositivo autonomamente (pericolo di scossa elettrica). Il dispositivo danneggiato deve essere riportato in un centro assistenza per il controllo o per la riparazione. Le riparazioni possono essere effettuate solo da centri assistenza autorizzati. La riparazione effettuata male può comportare gravi pericoli per l'utente.
10. Sistemare il dispositivo su una superficie fredda, stabile e piana, lontano dagli elettrodomestici come fornelli elettrici, bruciatore a gas, ecc.
11. Non usare il dispositivo in prossimità dei materiali infiammabili.
12. Il cavo di alimentazione non deve uscire fuori dal bordo del tavolo, né toccare le superfici calde.
13. È vietato lasciare il dispositivo acceso o incustodito.
14. Per garantire un'ulteriore sicurezza, nel circuito elettrico deve essere installato un dispositivo di protezione contro la corrente di guasto (RCD) con l'interruttore differenziale (corrente non superiore a 30 mA). Contattare un elettricista specializzato.
15. Proteggere dall'acqua il motore del dispositivo e i relativi accessori.

DESCRIZIONE DELL'APPARECCHIATURA

- 1A.Base 1B.Protezione
 1C.Pala del rotore 1D.Pannello di controllo
 1E.Fissaggi della protezione

USO DELL'APPARECCHIATURA

1. Prima dell'uso assicurarsi che la velocità del rotore è a "0", successivamente inserire la spina nella presa di rete.
2. Accendere il circolatore premendo il pulsante "1", "2", o "3" sul pannello di controllo (1D). Dopo un paio di secondi le pale del ventilatore cominceranno a girare con la velocità massima per una data marcia.
3. È possibile regolare l'inclinazione verticale del ventilatore spostando il corpo del ventilatore.

PULIZIA E MANUTENZIONE

ATTENZIONE: Proteggere dall'acqua il motore e i pulsanti del ventilatore.

1. Prima di procedere con la pulizia, staccare la spina dalla presa di rete.
2. Per spolverare le pale, togliere la protezione anteriore. Togliere la pala del ventilatore dall'asse del motore, passare un panno umido, poi asciugare.
3. Per pulire il corpo del motore, passare un panno umido senza detersivi. Asciugare.
4. Nuovamente inserire la pala del ventilatore sull'asse del motore, installare la protezione anteriore e chiudere con le cerniere.
5. Conservare il ventilatore in un luogo asciutto.

DATI TECNICI

	diámetro	potenza/max.	tensione di alimentazione
CR7306	45 cm	120/200W	220-24 V ~50 Hz



Prendiamoci cura dell'ambiente naturale. I contenitori in cartone dovrebbero essere portati all'apposito punto di raccolta. I sacchi in polietilene (PE) vanno buttati nel contenitore per la plastica. L'apparecchio fuori uso deve essere rottamato presso un centro di raccolta autorizzato, poiché contiene elementi pericolosi che potrebbero costituire una minaccia per l'ambiente. Il dispositivo elettrico deve essere consegnato in modo da limitare il suo riutilizzo. Se l'apparecchio contiene batterie, è necessario rimuoverle e smaltirle separatamente.

NEDERLANDS

ALGEMENE VEILIGHEIDSINSTRUCTIES BELANGRIJKE INSTRUCTIES VOOR VEILIG GEBRUIK

LEES DE GEBRUIKSAANWIJZING ZORGVULDIG DOOR EN BEWAAR DEZE VOOR LATER GEBRUIK

1. Voordat u het apparaat in gebruik neemt, lees de gebruiksaanwijzing door en houd altijd

aan de hier beschreven instructies. De producent is niet aansprakelijk voor schade die veroorzaakt is door verkeerd gebruik of onjuiste bediening van het apparaat.

2. Het apparaat mag alleen gebruikt worden voor huishoudelijk gebruik. Het apparaat mag niet gebruikt worden voor doeleinden die niet in overeenstemming zijn met doeleinden waarvoor het werd ontworpen.

3. Het apparaat mag alleen aangesloten worden op een geaard stopcontact 220-240 V ~ 50/60 Hz.

Om de veiligheid van het gebruik te verhogen, mogen geen meerdere elektrische apparaten op hetzelfde stroomcircuit tegelijk aangesloten worden.

4. Wees uiterst voorzichtig tijdens het gebruik van het apparaat wanneer kinderen in de buurt zijn. Kinderen mogen niet met het apparaat spelen. Kinderen en personen die het apparaat niet kennen mogen het apparaat niet gebruiken.

5. **WAARSCHUWING:** Dit apparaat mag gebruikt worden door kinderen vanaf 8 jaar en personen met beperkte lichamelijke, zintuiglijke of geestelijke vermogens, of personen zonder ervaring of kennis van het apparaat alleen onder toezicht van een persoon die verantwoordelijk is voor hun veiligheid of als ze werden geïnstrueerd over het veilige gebruik van het apparaat en zijn zich bewust van de gevaren die verbonden zijn met het gebruik van het apparaat. Kinderen mogen niet met het apparaat spelen. Reiniging en onderhoud van het apparaat mag niet uitgevoerd worden door kinderen, tenzij zij ouder zijn dan 8 jaar en deze handelingen worden uitgevoerd onder toezicht.

6. Na gebruik trek altijd de stekker uit het stopcontact door het stopcontact met een hand vast te houden. Trek NIET aan het netsnoer.

7. Dompel het snoer, de stekker en het gehele apparaat niet onder in water of een andere vloeistof. Stel het product nooit bloot aan atmosferische omstandigheden (regen, zon, etc.) en gebruik het apparaat niet in vochtige omstandigheden (badkamer, vochtige kampeerhutten).

8. Controleer regelmatig de staat van de voedingskabel. Als de voedingskabel beschadigd is, moet deze vervangen worden door een gespecialiseerd reparatiebedrijf om gevaar te voorkomen.

9. Gebruik nooit het apparaat als de voedingskabel beschadigd is of als het apparaat gevallen of beschadigd is op een andere manier of als het niet goed werkt. Repareer het apparaat niet zelf omdat dit een schok kan veroorzaken. Breng het beschadigde apparaat naar het juiste service centrum voor controle of reparatie. Alle reparaties mogen alleen uitgevoerd worden door erkende servicecentra. Een onjuist uitgevoerde reparatie kan ernstig gevaar veroorzaken voor de gebruiker.

10. Plaats het apparaat op een koel, stabiel en vlak oppervlak, weg van warmtebronnen zoals: elektrisch fornuis, gas brander, etc.

11. Gebruik het apparaat niet in de buurt van brandbare stoffen.

12. Laat de voedingskabel niet over de rand van een tafel hangen of hete oppervlakken aanraken.

13. Laat het apparaat of de voeding niet onbeheerd achter wanneer het aangesloten is op

het stopcontact.

14. Om extra bescherming te bieden is het aanbevolen om een aardlekschakelaar (RCD) met nominale reststroom van niet meer dan 30 mA in het stroomcircuit te installeren. Neem in dit geval contact op met een professionele elektricien.

15. Dompel het motorgedeelte niet onder in water.

BESCHRIJVING VAN HET APPARAAT

1A.	Voet	1B.	Beschermrooster
1C.	Rotorblad	1D.	Bedieningspaneel
1E.	Klemmen		

GEBRUIK VAN HET APPARAAT

1. Zorg ervoor dat de rotorsnelheid op „0” is ingesteld voordat u het apparaat inschakelt, en sluit vervolgens het stroomsnoer aan op het stopcontact.
2. Schakel de circulator in door op de knop „1”, „2” of „3” op het bedieningspaneel (1D) te drukken. Na een paar seconden begint het ventilatorblad te roteren met de maximale snelheid voor een bepaalde versnelling.
3. U kunt de verticale helling van de ventilator aanpassen door de ventilatoreenheid te kantelen.

REINIGING EN ONDERHOUD

LET OP: Laat het motoronderdeel van de ventilator en de knoppen niet nat worden.

1. Voordat u het apparaat gaat reinigen, haal de stekker uit het stopcontact.
2. Om het stof uit het ventilatorblad te reinigen, verwijder de voorste beschermrooster. Verwijder het ventilatorblad van de motoras, veeg het af met een vochtige doek en veeg het vervolgens droog.
3. Veeg de vuile behuizing van het motoronderdeel met een licht vochtige doek, zonder reinigingsmiddelen af. Veeg droog.
4. Plaats opnieuw het ventilatorblad op de motoras, plaats de voorste beschermrooster en sluit veilig met behulp van scharnieren..
5. Bewaar de ventilator op een droge plaats.

TECHNISCHE GEGEVENS

	diameter	vermogen/Max	voedingsspanning
CR7306	45 cm	120/200 W	220-240 V ~ 50/Hz



We geven om het milieu. We vragen u om de kartonnen verpakkingen te storten bij het oud papier. Polyethyleen zakken (PE) storten in de container voor plastic. Versleten apparatuur afgeven bij het juiste verzamelpunt, als in het apparaat gevaarlijke elementen zitten kan dat een bedreiging zijn voor het milieu. Elektrisch apparatuur moet worden geretourneerd om het hergebruik te verminderen. Als in het apparaat batterijen zitten, horen die verwijderd te worden en apart af te worden gegeven bij het juiste verzamelpunt.

македонски

ОПШТИ БЕЗБЕДНОСНИ УСЛОВИ

ВАЖНИ БЕЗБЕДНОСНИ УПАТСТВА ЗА УПОТРЕБА

ВНИМАТЕЛНО ПРОЧИТАЈТЕ ГИ И ЗАПАЗЕТЕ ЗА ВО ИДНИНА

1. Прочитајте го упатството за употреба пред да започнете со употребата на уредот и следете ги советите содржани во него. Производителот не е одговорен за штетите предизвикани од несоодветната употреба на уредот спротивно со неговата намена или за неправилно ракување со уредот.
2. Уредот е наменет исклучително за домашна употреба. Да не се користи за други цели кои што не се во согласност со неговата намена.
3. Уредот треба да биде вклучен во штекер со заземјување од 220-240 V ~ 50/60Hz. Со цел да се зголеми безбедноста на употребата на уредот, ве молиме не вклучувајте премногу електрични уреди истовремено на едно струјно коло.
4. Бидете особено внимателни кога го користите уредот во непосредна близина на вашите деца. Не дозволувајте децата да си играат со уредот, исто така не дозволувајте деца или лица кои не се запознаени со уредот да го користат.

5. ПРЕДУПРЕДУВАЊЕ: Овој уред може да биде користен од страна на деца над 8 години и лица со ограничена физичка можност, лица со ограничени допирни или ментални способности, или лица со недостаток на искуство и кои што не се запознаени со уредот, доколку тоа се прави под надзор на лице кое е одговорно за нивната безбедност или им биле претходно доделени совети за безбедно користење на уредот и се свесни за опасностите поврзани со неговата употреба. Децата не треба да си играат со уредот. Чистењето и одржувањето на уредот не треба да биде извршувано од страна на деца, освен ако не се постари од 8 години и дејствијата се извршуваат под надзор на полнолетни лица.
6. Кога ќе завршите со употребата на уредот, извадете го приклучокот од штекерот со држење на штекерот со раката. Не влечете го кабелот за напојување.
7. Да не се потопува кабелот, приклучокот и целиот уред во вода или друга течност. Уредот да не се изложува на атмосферски услови (дожд, сонце, итн.) или да не се употребува во услови на висока влажност (бањи, влажни кампинг куќи).
8. Периодично проверувајте ја состојбата на кабелот за напојување. Ако кабелот за напојување е оштетен, треба да го замените во специјализиран сервис за да избегнете опасност.
9. Уредот не треба да биде користен со оштетен кабел за напојување или ако уредот паднал или е оштетен на кој било друг начин или не работи правилно. Не треба сами да го поправате уредот, бидејќи тоа може да предизвика струен удар. Однесете го оштетениот апарат во соодветен сервисен центар за проверка или поправка. Сите поправки може да бидат извршувани само од страна на овластени сервисни места. Неправилно извршената поправка може да предизвика сериозна опасност за корисникот.
10. Ставете го уредот на ладна, стабилна и рамна површина, подалеку од уреди кои што се загреваат како на пример: електричен шпорет, плинска печка и слично.
11. Уредот да не се користи во близина на запаливи материјали.
12. Кабелот за напојување не може да виси над работ на масата или да допира топли површини.
13. Не оставајте го уредот или адаптерот вклучен во штекер без надзор.
14. За осигурување на дополнителна заштита, препорачливо е да се инсталира уред (RCD) со номинална резидуална струја во електричното коло не поголема од 30 mA. Во овој случај, ве молиме контактирајте се со електричар.
15. Не дозволувајте дел од уредот да се навлажни.

ОПИС НА УРЕДОТ

- | | | |
|-----|----------------------------------|---------------------|
| 1A. | Основа | 1B. Капак |
| 1C. | Ротор пропелер | 1D. Контролен панел |
| 1E. | Затки за зацврстување на капакот | |

УПОТРЕБА НА УРЕДОТ

1. Проверете дали брзината на роторот е поставена на "0" пред да го вклучите уредот, а потоа приклучете го кабелот за напојување во штекер.

2. Включете го циркулаторот со притискање на копчињата "1", "2" или "3" на контролната табла (1D). По неколку секунди, пропелерот на вентилаторот ќе почне да се врти со максимална моќ за соодветната брзина.
3. Можете да го прилагодите вертикалниот наклон на вентилаторот со поместување на телото.

ЧИСТЕЊЕ И ОДРЖУВАЊЕ

ВНИМАНИЕ: Не дозволувајте некој дел од копчето на моторот или вентилаторот да се навлажни.

1. Пред чистење на уредот, извадете го приклучокот за напојување од штекерот.
2. За чистење на пропелерот на вентилаторот од прашина, извадете го предниот капак, потоа извадете го пропелерот на вентилаторот од оската на моторот, избришете го со влажна крпа и потоа исушете го.
3. Избришете го извалканото тело на делот од моторот со малку влажна крпа, без детергенти. Потоа исушете го.
4. Вратете го пропелерот на вентилаторот на оската на моторот, наместете го предниот капак и безбедно затворете го со помош на шарките.
5. Чувајте го вентилаторот на суво место.

ТЕХНИЧКИ ПОДАТОЦИ

дијаметар моќ / макс напон



Се грижime за природната средина. Картонските паковки молиме да се наменат за рециклирање. Полиетиленовите кеси (PE) да се фрлат во кошичето за пластика. Искористениот уред треба да се предаде во соодветниот складирачки пункт, бидејќи небезбедните состојки кои се наоѓаат во уредот можат да бидат загрозување за средината. Електричниот уред треба да се предаде на начин кој ќе оневозможи негова повторна употреба и искористување. Доколку во уредот има батерии, треба да се извадат и посебно да се предадат во складирачкиот пункт.

Slovenský

VŠEOBECNÉ BEZPEČNOSTNÉ PODMIENKY DŮLEŽITÉ POKYNY PRE BEZPEČNÉ POUŽÍVANIE POZORNE SI PREČÍTAJTE A UCHOVAJTE PRE ĎALŠIE POUŽITIE

1. Pred používaním zariadenia si prečítajte návod na obsluhu a postupujte podľa pokynov, ktoré sú v ňom obsiahnuté. Výrobca nezodpovedá za škody spôsobené používaním zariadenia v rozpore s jeho určením alebo jeho nesprávnou obsluhou.
2. Zariadenie je určené výhradne pre domáce použitie. Nepoužívajte ho na iné účely, ktoré sú v rozpore s jeho určením.
3. Zariadenie pripojte len k zásuvke s uzemnením 220-240 V ~ 50/60 Hz.
Pre zvýšenie bezpečnosti používania nezapínajte do jedného prúdového okruhu súčasne viac iných elektrických zariadení.
4. Pri používaní zariadenia dbajte na zvýšenú opatnosť, ak sa v jeho blízkosti zdržujú deti. Nedovoľte deťom, aby zariadenie používali ako hračku, nedovoľte deťom ani osobám, ktoré neboli oboznámené so zariadením, aby obsluhovali zariadenie.
5. UPOZORNENIE: Toto zariadenie môžu používať deti staršie ako 8 rokov a osoby s obmedzenými fyzickými, zmyslovými alebo duševnými schopnosťami alebo osoby, ktoré nemajú skúsenosti alebo znalosti o zariadení, ak sa to deje pod dohľadom osoby zodpovednej za ich bezpečnosť alebo im boli poskytnuté pokyny o bezpečnom používaní zariadenia a uvedomujú si nebezpečenstvo spojené s jeho používaním. Zariadenie nie je hračka pre deti. Čistenie a údržbu zariadenia nesmú vykonávať deti, pokiaľ nie sú staršie ako 8 rokov a tieto činnosti nie sú vykonávané pod dohľadom.
6. Vždy po ukončení prevádzky zástrčku vyťahnite z napájacej zásuvky pridržením zásuvky rukou. NEŤHAŇTE za napájací kábel.
7. Kábel, zástrčku a celé zariadenie neponárajte do vody alebo inej kvapaliny. Zariadenie nevystavujte atmosférickým podmienkam (dážď, slnko atď.), ani ho nepoužívajte v

podmienkach s vysokou vlhkosťou (kúpeľne, vlhké bungalovy).

8. Pravidelne kontrolujte stav napájacieho kábla. Ak je napájací kábel poškodený, musí byť vymenený špecializovanou opravovňou, aby sa zabránilo ohrozeniu.

9. Zariadenie s poškodeným napájacím káblom nepoužívajte alebo ak spadol alebo bol iným spôsobom poškodený alebo ak nefunguje správne. Zariadenie samostatne neopravujte, pretože by mohlo dôjsť k zásahu elektrickým prúdom. Poškodené zariadenie odovzdajte na príslušné servisné miesto za účelom kontroly alebo opravy. Všetky opravy môžu vykonávať len oprávnené servisné miesta. Nesprávne vykonaná oprava môže pre používateľa spôsobiť vážne nebezpečenstvo.

10. Zariadenie umiestnite na chladný, stabilný a rovný povrch, mimo horúcich kuchynských zariadení, ako sú: elektrický sporák, plynový horák atď.

11. Zariadenie nepoužívajte v blízkosti horľavých materiálov.

12. Napájací kábel nesmie visieť mimo okraju stola alebo sa dotýkať horúcich plôch.

13. Nenechávajte zapnuté zariadenie alebo napájací zdroj pripojený k zásuvke bez dozoru.

14. Pre zaistenie dodatočnej ochrany sa odporúča v elektrickom obvode nainštalovať prúdový chránič (RCD) s menovitým rozdielovým prúdom nepresahujúcim 30 mA. V tejto veci kontaktujte elektrikára.

15. Nedovoľte, aby došlo k namočeniu motorovej časti zariadenia.

POPIS ZARIADENIA

1A.	Podstavec	1B.	Kryt
1C.	Vrtuľa rotora	1D.	Ovládací panel
1E.	Západka na upevnenie krytu		

POUŽÍVANIE ZARIADENIA

1. Uistite sa, že pred zapnutím zariadenia je rýchlosť rotora nastavená na "0" a následne pripojte napájací kábel do sieťovej zásuvky.
2. Zapnite cirkulátor stlačením tlačidla "1", "2", lub "3" na ovládacom paneli (1D). Po niekoľkých sekundách sa lopatky ventilátora začnú otáčať s maximálnou rýchlosťou pre daný rýchlostný stupeň.
3. Zvislý náklon ventilátora môžete upraviť naklonením telesa zariadenia.

ČISTENIE A ÚDRŽBA

UPOZORNENIE: Nedovoľte, aby sa motorová časť ani tlačidla ventilátora namočili.

1. Pred čistením zariadenia vytriahnite zástrčku zo sieťovej zásuvky.
2. Pre odstránenie prachu z lopatiek ventilátora, snímte predný kryt., následne snímte vrtuľu ventilátora z osi motora, utrite vlhkou handrou a potom vytrite dosucha.
3. Znečistené teleso časti motora vyčistite pomocou mierne navlhčenej handry, bez čistiaceho prostriedku. Vytrite dosucha.
4. Vrtuľu ventilátora nasadte opäť na os motora, namontujte predný kryt a bezpečne ho uzatvorte pomocou závesov.
5. Ventilátor skladujte na suchom mieste.

TECHNICKÉ ÚDAJE

	priemer	výkon/max	napájacie napätie
CR7306	45 cm	120/200 W	220-240 V ~ 50/Hz



Zaščitá okolja. Prosimo ločite kartonske škatle od plastičnih vreč ter jih odvrzite v primerne koše za smeti. Odslužene naprave zavrzite v zbirne centre zaradi nevarnih komponent, ki lahko ogrožajo okolje. Naprave ne zavrzite v navaden koš za smeti.

OPŠTI BEZBEDNOSNI USLOVI
BITNE NAPOMENE O BEZBEDNOSTI UPOTREBE
PAŽLJIVO PROČITAJTE I SAČUVAJTE ZA KASNIJE

1. Pred početak korišćenja uređaja treba da se pročita uputstvo za upotrebu. Uvek treba da se pridržava napomena definisanih uputstvom. Proizvođač ne odgovara za štete nastale usled upotrebe uređaja suprotno njegovoj nameni ili zbog nepravilnog korišćenja uređaja.
2. Uređaj je namenjen za upotrebu u domaćinstvu i ne sme da se koristi u druge svrhe suprotno njegovoj nameni.
3. Uređaj treba da se priključi na utičnicu sa uzemljenjem 220-240 V ~ 50/60 Hz. Radi povećanja bezbednosti korišćenja izbegavati da se na jednom strujnom kolu uključuje više električnih uređaja istovremeno.
4. Poseban oprez treba da primenite tokom korišćenja uređaja kada su u blizini deca. Deca ne smeju da se igraju ovim uređajem. Pripazite da ovaj uređaj ne dođe u ruke dece, kao i ne smeju da ga koriste druga lica koja ne znaju kako da se služe sa njim.
5. **UPOZORENJE:** Ovaj uređaj mogu da koriste deca starija od 8 godina i invalidna lica sa ograničenim psiho-fizičkim sposobnostima ili lica koja nemaju iskustvo u rukovanju odnosno ne poznaju ovaj uređaj ukoliko to rade pod nadzorom odgovornog lica koje poznaje bezbednosna pravila korišćenja uređaja odnosno ukoliko su ova lica upoznata sa bezbednosnim pravilima korišćenja ovog uređaja i svesna svih mogućih opasnosti vezanih uz njegovo korišćenje. Uređaj nije igračka za decu. Čišćenje i održavanje uređaja ne smeju da obavljaju deca, izuzev decu stariju od 8 godina ako su pod nadzorom odgovornog odraslog lica.
6. Uvek nakon završenih radnji sa uređajem odspojite uređaj od električnog napajanja vađenjem utikača iz utičnice, uz njeno pridržavanje rukom. **NE SME** da se povlači za kabl.
7. Kabl, utikač i čitavi uređaj ne sme da se uroni u vodu niti druge tečnosti. Uređaj ne sme da se izlaže dejstvu atmosferskih uticaja (kiša, sunce itd.) niti da se izlaže delovanju povećane vlage u vazduhu (kupatila, vlažne kamp kućice).
8. Povremeno proverite stanje napojnog kabla. Ukoliko je napojni kabl oštećen, iz bezbednosnih razloga radi izbegavanja opasnosti treba da se isti zameni novim kod ovlašćenog za to servisa.
9. Ne sme da se koristi uređaj koji ima oštećen napojni kabl ili uređaj koji je pao na pod ili je na bilo koji drugi način došlo do njegovog oštećenja ili ako radi nepravilno. Nemojte da samostalno popravljate uređaj - opasnost od strujnog udara. Uređaj koji je u kvaru treba da se dostavi servisu radi njegovog prekontrolisanja ili izvršenja popravka. Bilo koje popravke mogu da obavljaju isključivo ovlašćeni serviseri. Nepravilno izvršen popravak može da prouzrokuje veliku opasnost i ozbiljne posledice po korisnika uređaja.
10. Uređaj stavite na hladnu stabilnu i ravnu površinu, podalje od kuhinjskih uređaja koji emituju toplotu, kao što su: električni ili gasni šporeti, grejne ringle i sl.
11. Uređaj ne sme da se koristi blizu lako zapaljivih materijala.

12. Napajojni kabl ne sme da visi preko ruba stola niti da dođe u kontakt sa vrućim površinama.
13. Ne sme da se ostavlja uključen uređaj ili napajač spojen na električnu utičnicu bez nadzora.
14. Za obezbeđenje dodatne zaštite preporučuje se instalisanje u električnom kolu zaštitnog uređaja diferencijalne struje (RCD) čija nazivna diferencijalna struja ne prelazi 30 mA. Za to treba da se obratite specijalistu električaru.
15. Deo uređaja gde se nalazi motor ne sme da bude mokar.

OPIS UREĐAJA

- | | |
|-----------------------|----------------------|
| 1A.Postolje | 1B.Štitnik |
| 1C.Lopatice rotora | 1D.Panel upravljanja |
| 1E.Zatvarači štitnika | |

UPOTREBA UREĐAJA

- 1.Pred uključenje uređaja proveri da li je brzina rotora postavljena na nulu "0", zatim priključi napojni kabl na mrežnu utičnicu.
- 2.Uključi ventilator pritiskanjem tastera "1", "2", ili "3" na panelu upravljanja (1D). Nakon par sekunda lopaticice ventilatora počnu da se obrću uz izabranu brzinu.
- 3.Nagib ventilatora u vertikali može da se podese podešavanjem položaja njegovog kućišta.

ČIŠĆENJE I ODRŽAVANJE

PAŽNJA: Motorni deo i tasteri ventilatora ne smeju da budu mokri.

- 1.Pred početak čišćenja uređaja treba da se izvadi utikač iz mrežne utičnice.
- 2.Za uklanjanje prašine sa lopaticice ventilatora, treba da se skine prednji štitnik, zatim skine lopaticice ventilatora sa vratila motora, prebriše ih vlažnom krpicom, te obriše na suvo.
- 3.Zaprljano kućište motornog dela treba da se prebriše vlažnom krpicom, bez deterdženta. Zatim može da se obriše na suvo.
- 4.Nakon toga vratite lopaticice ventilatora na vratilo motora, stavite prednji štitnik i blokirate njegov položaj pomoću zatvarača.
- 5.Ventilator treba da se čuva na suvom mestu.

TEHNIČKI PODACI

	prečnik	snaga/max.	napon napajanja
CR7306	45 cm	120/200W	220-240V~50Hz



Za zaštitu životne sredine: molimo vas da odvojite kartonske kutije i plastične kese i odložite ih u odgovarajuće kanale za smeće. Korišćeni uređaj treba da bude isporučen na namenske sakupljane tačke zbog oštrih komponenti, što može uticati na životnu sredinu. Nemojte odlagati ovaj uređaj u zajedničku korpu za otpatke.

SVENSKA

ALLMÄNN SÄKERHETSKRAV VIKTIGA INSTRUKTIONER FÖR ANVÄNDARSÄKERHET LÄS NOGRANT OCH SPARA FÖR FRAMTIDEN

1. Läs bruksanvisningen innan du använder enheten och följ anvisningarna i den. Tillverkaren är inte ansvarig för skador som orsakas av att enheten används mot avsedd användning eller av en felaktig hantering.
2. Enheten är avsedd bara för hemmabruk. Använd inte för andra ändamål som inte överensstämmer med den avsedda användningen.
3. Enheten ska anslutas till ett jordat uttag på 220-240 V ~ 50/60 Hz. För att öka säkerheten vid användning ska du inte ansluta många elektriska enheter samtidigt till en strömkrets.

4. Var särskilt försiktig när du använder enheten när barn finns i närheten. Låt inte barn leka med enheten, låt inte barn eller personer som inte är bekanta med enheten använda den.
5. VARNING: Enheten kan användas av barn över 8 år och personer med begränsad fysisk, sensorisk eller mental förmåga eller personer som inte har erfarenhet eller inte är bekanta med enheten om det finns en person som ansvarar för deras säkerhet eller om de har fått instruktioner om säkerheten vid användning av enheten och är medvetna om faran i samband med användningen. Barn får inte leka med enheten. Barn får inte rengöra eller underhålla enheten om de inte är över 8 år och övervakas.
6. Varje gång när du avslutar användning av enheten ta kontakten ur vägguttaget genom att hålla kontakten med handen. Dra INTE i strömkabeln.
7. Sänk inte kabeln, pluggen och hela enheten i vatten eller annan vätska. Utsätt inte enheten för atmosfärförhållanden (regn, sol etc.). Använd enheten inte vid hög luftfuktighet (badrum, fuktiga sommarstugor).
8. Kontrollera strömkabeln regelbundet.. Om strömkabeln är skadad ska den bytas ut av ett specialiserat reparationsföretag för att undvika fara.
9. Använd inte enheten om strömkabeln är skadad eller om enheten har tappats eller skadats på något annat sätt eller inte fungerar korrekt. Reparera inte enheten själv, eftersom det kan orsaka elektrochock. Lämna den skadade enheten hos ett lämpligt servicecenter för att genomföra en kontroll eller en reparation. Alla reparationer får endast utföras av auktoriserade servicecentern. En reparation som har utförts på ett felaktigt sätt kan orsaka en seriös fara vid användning.
10. Placera enheten på en kall, stabil, jämn yta, bort från köksenheter som kan snabbt bli het som: elspis, gasbrännare etc.
11. Använd inte enheten i närheten av brandfarliga material.
12. Strömkabeln kan inte hänga över bordets kant eller röra heta ytor.
13. Lämna inte enheten eller strömkabeln ansluten till uttaget utan övervakning.
14. För att säkerställa ytterligare skydd, är det lämpligt att installera en återströmsenhet (RCD) med en märkt återström som inte överstiger 30 mA i elkretsen. För att installera återströmsenheten ska man kontakta en elektriker.
15. Låt inte motorn bli våt.

BESKRIVNING AV ENHETEN

- | | |
|----------------|--------------------|
| 1A.Basen | 1B.Skydd |
| 1C.Fläktbladen | 1D.Kontrollpanelen |
| 1E.Skyddklips | |

ANVÄNDNING AV ENHETEN

1. Kontrollera att fläktens hastighet är inställd på "0" innan du slår på enheten och anslut sedan nätkabeln till ett eluttag.
2. Sätta på fläkten genom att trycka på knappen "1", "2", eller "3" eller på kontrollpanelen (1D). Efter några sekunder börjar fläsklingorna rotera med maximal hastighet för respektive växel.
3. Du kan justera fläktens vertikala lutning genom att luta fläktkroppen.

RENGÖRING OCH FÖRVARING

VARNING: Låt inte någon del av motor- eller flätknapparna bli våta.

1. Innan du påbörjar rengöring dra nätkabeln ur ut eluttaget.
2. För att rengöra fläktbladen från damm ta bort främre skydd, ta bort fläktbladen från motoraxeln, torka av med en fuktig trasa och torka sedan torr.
3. Rengör den smutsiga motorn med en lätt fuktig trasa utan tvättmedel. Torka av.
4. Sätt tillbaka fläktbladen på motoraxeln, sätt på främre skydd och säkra den på ett säkert sätt med klips.
5. Fläkten ska stå i en torr plats.

TEKNISKA DATA

Diameter	Ström/Max	strömförsörjning
CR7306	45 cm	120/200 W 220-240 V~50Hz



Vi sköter om miljön. Överlämna förpackningar i kartong till pappersavfall. Polyetylensäckar (PE) slängs i avfallsbehållare för plast. Man bör lämna en gammal apparat till en riktig återvinningscentral, eftersom farliga komponenter i apparaten kan orsaka fara till miljön. En elektrisk apparat bör lämnas för att minska förnyad användning av denna. Om apparaten innehåller batterier, bör man ta bort dem och lämna dem separat till återvinningscentraler.

УКРАЇНЬКА

ЗАГАЛЬНІ УМОВИ БЕЗПЕКИ

ВАЖЛИВІ ІНСТРУКЦІЇ ЩОДО БЕЗПЕКИ КОРИСТУВАННЯ УВАЖНО ПРОЧИТАЙТЕ І ЗБЕРЕЖІТЬ НА МАЙБУТНЄ

1. Перед початком використання пристрою прочитайте інструкцію обслуговування і дотримуйтеся настанов, які в ній містяться. Виробник не відповідає за збитки, спричинені використанням пристрою не за призначенням або з недотриманням інструкції використання.
2. Пристрій призначений виключно для домашнього використання. Не використовувати його для інших цілей, не за призначенням.
3. Пристрій потрібно підключити виключно в роз'єм із заземленням 220-240 В ~ 50/60 Гц.
- 3 метою підвищення безпеки користування до одного контуру струму не слід одночасно підключати кілька електричних пристроїв.
4. Потрібно зберігати особливу обережність під час використання пристрою, якщо поблизу знаходяться діти. Не слід дозволяти дітям гратися пристроєм, не дозволяйте дітям чи особам, які не ознайомилися з пристроєм, використовувати його.
5. **ПОПЕРЕДЖЕННЯ:** Дане обладнання можуть використовувати діти, яким виповнилося 8 років та особи з обмеженою фізичною здатністю, відчуттями або психічною здатністю, або особи, які не мають досвіду або не ознайомилися з обладнанням, якщо це відбувається під наглядом особи, яка відповідає за їх безпеку або, якщо їм надані настанови щодо безпечного користування пристроєм і вони усвідомлюють небезпеку, пов'язану з його використанням. Діти не повинні бавитися обладнанням. Чистка і догляд за пристроєм не можуть проводити діти, хіба що їм виповнилося 8 років і ця діяльність проводиться під наглядом.
6. Завжди, після закінчення використання вийміть штекер з роз'єму живлення, притримуючи роз'єм рукою. НЕ тягнути за мережевий провід.
7. Не занурювати кабель, штекер та весь пристрій у воду або іншу рідину. Не виставляйте пристрій на дію атмосферних умов (дощу, сонця, тощо) не використовуйте в умовах підвищеної вологості (ванни, вогкі кемпінгові будиночки).
8. Періодично перевіряйте стан кабелю живлення. Якщо провід пошкоджений, його

повинен замінити спеціалізований ремонтний центр, щоб уникнути загрози.

9. Не використовуйте пристрій з пошкодженим проводом або якщо він впав або пошкодився іншим чином або неправильно працює. Не ремонтуйте пристрій самостійно, оскільки це загрожує ураженням. Пошкоджений пристрій віддайте у відповідний сервісний центр з метою перевірки або проведення ремонту. Всі ремонти можуть проводити виключно уповноважені сервісні центри. Неправильно проведений ремонт може становити серйозну загрозу для користувача.

10. Потрібно ставити пристрій на холодній стабільній, рівній поверхні, здала від кухонних пристроїв, які нагріваються, таких як: електрична плита, газовий паливник, тощо.

11. Не користуватися пристроєм поблизу легкозаймистих матеріалів.

12. Провід не може звисати за межі краю столу або торкатися гарячих поверхонь.

13. Заборонено залишати включений пристрій чи зарядний пристрій в розетку без нагляду.

14. Для забезпечення додаткового захисту рекомендується встановити в електричному контурі, Пристрій захисного відключення (ПЗВ), з диференційованим номінальним струмом

не більше 30 мА. З цього приводу слід звернутися до спеціаліста електрика.

15. Не допустити до замочування частини двигуна пристрою.

ОПИС ПРИСТРОЮ

1A.	База	1B.	Захист
1C.	Пропелер ротора	1D.	Панель управління
1E.	Защолки кріплення корпусу		

КОРИСТУВАННЯ ПРИСТРОЄМ

1. Переконайтеся, що перед включенням пристрою швидкість ротора налаштована на "0", а потім підключіть кабель живлення в розетку.
2. Ввімкніть циркулятор, натискаючи кнопку "1", "2", або "3" на панелі управління (1D). Через декілька секунд лопости вентилятора почнуть обертатися з максимальною швидкістю для даного режиму.
3. Ви можете регулювати вертикальний нахил вентилятора, перемилюючи корпус.

МИТТЯ І ЗБЕРІГАННЯ

УВАГА: Не допускати до замочування елементів двигуна чи кнопок вентилятора.

1. Перш ніж почати чистку пристрою, вийміть штекер з розетки.
2. Щоб очистити лопатки пропелера вентилятора від пилу, зніміть передній корпус, потім зніміть пропелер вентилятора з осі двигуна, протріть вогкою ганчіркою, потім витріть досуха.
3. Забруднений корпус в частині двигуна протерти легко вогкою ганчіркою, без детергентів. Витерти досуха.
4. Знову вклядіть пропелер вентилятора на вісь двигуна, вклядіть передній корпус і закрийте безпечно, використовуючи петлі.
5. Вентилятор зберігати в сухому місці.

ТЕХНІЧНІ ДАНІ

	діаметр	потужність/макс.	напруга
CR7306	45 см	120/200 Вт	220-240 В~50/Гц

KARTA GWARANCYJNA

WARUNKI GWARANCJI obowiązują na terenie Rzeczypospolitej Polskiej

Adler Sp. z o.o. ul. Ordon 2a 01-237 Warszawa zapewnia Użytkownika o dobrej jakości sprzętu, na który wydana jest niniejsza karta gwarancyjna i udziela 24 miesięcznej gwarancji, która liczy się od daty zakupu sprzętu. Usługi gwarancyjne świadczono są po okazaniu prawidłowo wypełnionej karty gwarancyjnej i dowodu zakupu (kopii paragonu lub faktury VAT). Wady lub uszkodzenia sprzętu ujawnione w okresie gwarancji usuwane będą bezpłatnie przez Serwis Centralny. W przypadku zakupu sprzętu przez przedsiębiorcę (faktura VAT) okres gwarancji wynosi 12 miesięcy. UWAGA: Sprzęt przeznaczony jest wyłącznie do użytku domowego. Naprawami gwarancyjnymi nie są objęte czynności związane z odkamienianiem, konserwacją, czyszczeniem urządzenia oraz części i akcesoria ulegające zużyciu przy normalnym użytkowaniu. Gwarancja nie obejmuje mechanicznych uszkodzeń sprzętu oraz wad i uszkodzeń wynikłych wskutek:

- niewłaściwego lub niezgodnego z instrukcją użytkowania, przechowywania i konserwacji;
- ingerencji nieautoryzowanego serwisu, samowolnych napraw, przeróbek i zmian konstrukcyjnych;
- użycia niewłaściwych materiałów eksploatacyjnych.
- uszkodzeń mechanicznych, termicznych, chemicznych i powstałych na skutek przepięcia w sieci.
- karta gwarancyjna jest nieważna bez daty zakupu, pieczęci sprzedającego i kopii dokumentu zakupu.
- gwarancją nie są objęte elementy eksploatacyjne i akcesoria w tym: elementy szklane (np. dzbanki, talerze), sznury przyłączeniowe, sieciowe, żarówki, baterie, nożyki i folie do urządzeń tnących, nasadki miksujące, trzepaki, mieszaki, ssawkoszczotki, rury, węże, kubki miksujące, głowice tnące i sita.

Reklamowany sprzęt jest dostarczany do Serwisu Centralnego przez Klienta w stanie kompletnym i odpowiednio zabezpieczony na czas transportu. Po dokonanej naprawie reklamowany sprzęt odbierany jest z Serwisu Centralnego przez Klienta.

Termin usunięcia wady może zostać wydłużony o czas potrzebny do importu niezbędnych części, nie dłuższy niż 30 dni roboczych. W każdym takim przypadku warsztat serwisowy powiadomi klienta o wydłużeniu terminu naprawy gwarancyjnej. W związku z koniecznością sprowadzenia części zamiennych i poinformuje o nowym terminie usunięcia wady.

W przypadku stwierdzenia usterki należy ją zgłosić w punkcie sprzedaży lub w Serwisie Centralnym, ul. Ordon 2A, 01-237 Warszawa, tel. 728-595-006 lub e-mail: serwis@adler.com.pl.

W zgłoszeniu proszę podać swój adres, nr telefonu i opis usterki. Do reklamacji konieczne jest dołączenie kopii dokumentu zakupu.

Gwarancja nie wyłącza ani nie ogranicza oraz nie zawiesza uprawnień kupującego wynikających z przepisów o rękojmi za wady rzeczy sprzedanej.

SERWIS CENTRALNY

01-237 Warszawa ul.Ordon 2A

tel. 728 - 595 - 006

serwis@adler.com.pl www.adler.com.pl

.....
(data sprzedaży)

.....
(pieczęć sklepu i podpis sprzedawcy)

adnotacje serwisu:



W trosce o środowisko..

Opakowania kartonowe prosimy przekazać na makulaturę. Worki polietylenowe (PE) wrzucać do pojemnika na plastik Zużyte urządzenia należy oddać do odpowiedniego punktu składowania, gdyż znajdujące się w urządzeniu niebezpieczne składniki mogą stanowić zagrożenie dla środowiska. Urządzenie elektryczne należy oddać tak aby ograniczyć jego ponowne użycie i wykorzystanie. Jeżeli w urządzeniu znajdują się baterie należy je wyjąć i oddać do punktu składowania osobno.



Urządzenia nie wyrzucać do pojemnika na odpady komunalne!!

OGÓLNE WARUNKI BEZPIECZEŃSTWA WAŻNE INSTRUKCJE DOTYCZĄCE BEZPIECZEŃSTWA UŻYTKOWANIA PRZECZYTAJ UWAŻNIE I ZACHOWAJ NA PRZYSZŁOŚĆ

1. Przed rozpoczęciem użytkowania urządzenia przeczytać instrukcję obsługi i postępować według wskazówek w niej zawartych. Producent nie odpowiada za szkody spowodowane użytkowaniem urządzenia niezgodnie z jego przeznaczeniem lub niewłaściwą jego obsługą.

2. Urządzenie służy wyłącznie do użytku domowego. Nie używać do innych celów, niezgodnych z jego przeznaczeniem.

3. Urządzenie należy podłączyć wyłącznie do gniazdka z uziemieniem 220-240 V ~ 50/60 Hz.

W celu zwiększenia bezpieczeństwa użytkowania do jednego obwodu prądu nie należy równocześnie włączać wielu urządzeń elektrycznych.

4. Należy zachować szczególną ostrożność podczas korzystania z urządzenia, gdy w pobliżu przebywają dzieci. Nie należy dopuszczać dzieci do zabawy urządzeniem nie pozwól dzieciom ani osobom nie zaznajomionym z urządzeniem na jego użytkowanie.

5. **OSTRZEŻENIE:** Niniejszy sprzęt może być użytkowany przez dzieci powyżej 8 roku życia oraz osoby o ograniczonej zdolności fizycznej, czuciowej lub psychicznej, lub osoby nie mające doświadczenia lub znajomości sprzętu, jeśli odbywa się to pod nadzorem osoby odpowiadającej za ich bezpieczeństwo lub zostały im udzielone wskazówki na temat bezpiecznego użytkowania urządzenia i mają świadomość niebezpieczeństwa związanego z jego użytkowaniem. Dzieci nie powinny bawić się sprzętem. Czyszczenie i konserwacja urządzenia nie powinna być wykonywana przez dzieci, chyba że są powyżej 8 roku życia a czynności te są wykonywane pod nadzorem.

6. Zawsze po zakończeniu używania, wyjmij wtyczkę z gniazda zasilającego poprzez przytrzymanie gniazdka ręką. **NIE** ciągnąć za sznur sieciowy.

7. Nie zanurzać kabla, wtyczki oraz całego urządzenia w wodzie lub innej cieczy. Nie wystawiaj urządzenia na działanie warunków atmosferycznych (deszczu, słońca, etc.) ani nie używaj w warunkach podwyższonej wilgotności (łazienki, wilgotne domki kempingowe).

8. Okresowo sprawdzaj stan przewodu zasilającego. Jeżeli przewód zasilający jest uszkodzony, to powinien on być wymieniony przez specjalistyczny zakład naprawczy w celu uniknięcia zagrożenia.

9. Nie używaj urządzenia z uszkodzonym przewodem zasilającym lub jeśli zostało upuszczone lub uszkodzone w jakikolwiek inny sposób lub nieprawidłowo pracuje. Nie naprawiaj urządzenia samodzielnie, gdyż grozi to porażeniem. Uszkodzone urządzenie oddaj do właściwego punktu serwisowego w celu sprawdzenia lub dokonania naprawy.

Wszelkich napraw mogą dokonywać wyłącznie uprawnione punkty serwisowe. Nieprawidłowo wykonana naprawa może spowodować poważne zagrożenie dla użytkownika.

10. Należy stawiać urządzenie na chłodnej stabilnej, równej powierzchni, z dala od nagrzewających się urządzeń kuchennych jak: kuchenka elektryczna, palnik gazowy, itp..
11. Nie korzystać z urządzenia w pobliżu materiałów łatwopalnych.
12. Przewód zasilania nie może zwisać poza krawędź stołu lub dotykać gorących powierzchni.
13. Nie wolno pozostawiać włączonego urządzenia ani zasilacza do gniazdka bez nadzoru.
14. Do zapewnienia dodatkowej ochrony, wskazane jest zainstalowanie w obwodzie elektrycznym, urządzenia różnicowoprądowego (RCD) o znamionowym prądzie różnicowym nie przekraczającym 30 mA. W tym zakresie należy zwrócić się do specjalisty elektryka.
15. Nie dopuścić do zamoczenia części silnikowej urządzenia.

SZCZEGÓŁOWE WARUNKI BEZPIECZEŃSTWA

1. Należy stosować tylko oryginalne części montażowe, dostarczone w zestawie z wentylatorem.
2. Urządzenie można włączyć dopiero po całkowitym jego zmontowaniu. Częściowo zmontowane i uruchomione urządzenie nie zapewnia bezpiecznego użytkowania i prawidłowego działania.

UWAGA: NIE WŁĄCZAJ WENTYLATORA BEZ NAŁOŻONYCH OSŁON PRZEDNIEJ I TYLNEJ.

3. Wentylator ustawiać z dala od zasłon, firanek i innych przedmiotów, które mogą być wciągnięte przez pracujący wentylator.
4. Nie wkładać żadnych przedmiotów w osłonę wentylatora. Grozi to uszkodzeniem ciała lub urządzenia.

OPIS URZĄDZENIA

- | | |
|-------------------------------|----------------------|
| 1A. Podstawa | 1B. Osłona |
| 1C. Śmigło wirnika | 1D. Panel sterowania |
| 1E. Zatrzaski mocujące osłonę | |

UŻYTKOWANIE URZĄDZENIA

1. Upewnij się, że przed włączeniem urządzenia prędkość wirnika jest ustawiona na "0", a następnie podłącz przewód zasilający do gniazdka sieciowego.
2. Włącz cyrkulator naciskając przycisk "1", "2", lub "3" na panelu sterowania (1D). Po kilku sekundach łopatki wentylatora zaczną obracać się z maksymalną prędkością dla danego biegu.
3. Możesz regulować nachylenie pionowe wentylatora przechylając korpus.

CZYSZCZENIE I KONSERWACJA

UWAGA: Nie dopuszczaj do zamoczenia części silnikowej ani przycisków wentylatora.

1. Przed przystąpieniem do czyszczenia urządzenia wyjąć wtyczkę z gniazda sieciowego.
2. Aby oczyścić łopatki śmigła wentylatora z kurzu, zdjąć przednią osłonę, następnie zdjąć śmigło wentylatora z osi silnika, przetrzeć wilgotną ściereczką, następnie wytrzeć do sucha.
3. Zabrudzony korpus części silnikowej przetrzeć lekko wilgotną ściereczką, bez detergentów. Wytrzeć do sucha.
4. Założyć ponownie śmigło wentylatora na oś silnika, założyć przednią osłonę i zamknąć bezpiecznie przy użyciu zawiasów.
5. Wentylator przechowywać w suchym miejscu.

Urządzenie jest wykonane w I klasie izolacji i nie wymaga uziemienia.

Urządzenie jest zgodne z wymaganiami dyrektyw:
Urządzenie elektryczne niskonapięciowe (LVD)
Kompatybilność elektromagnetyczna (EMC)
Wyrób oznaczony CE na tabliczce znamionowej

DANE TECHNICZNE

	średnica	moc/max	napięcie zasilające
CR 7306	45 cm	120/200W	220-240V~50Hz