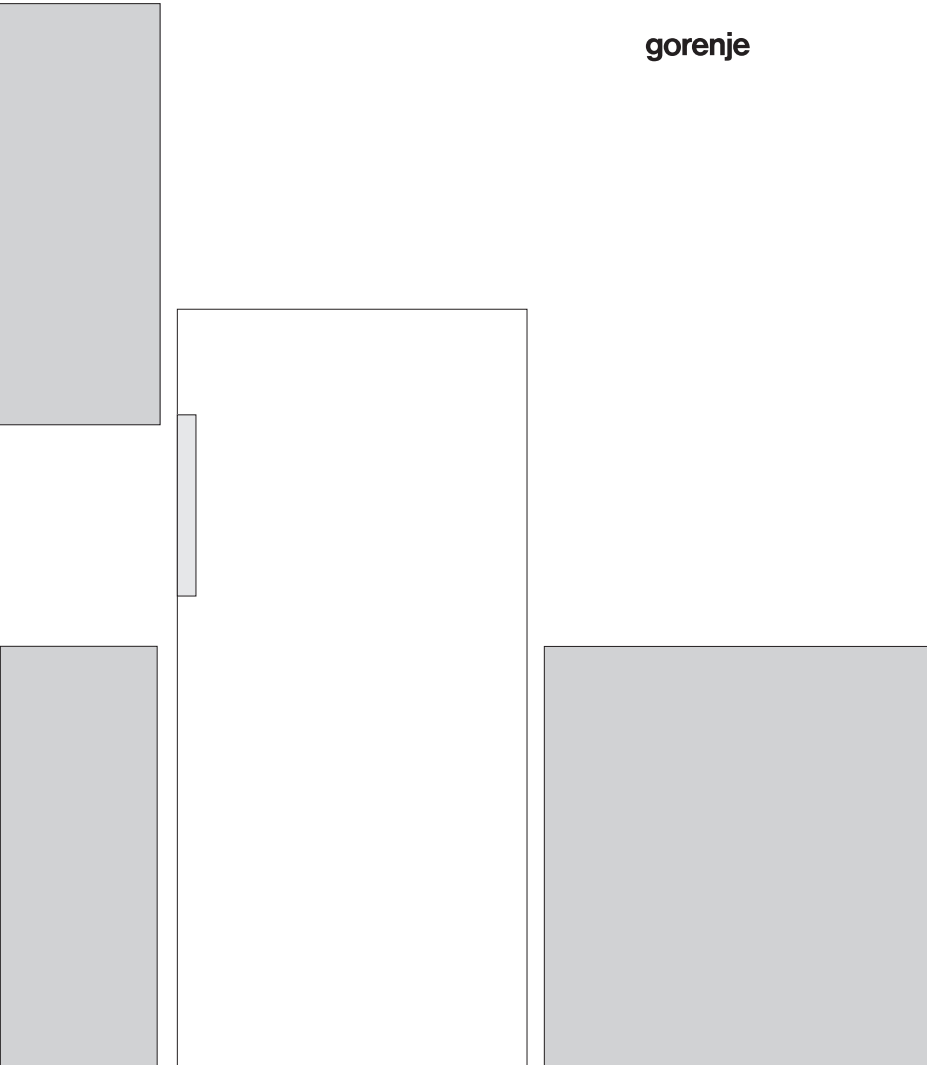


SK

PODROBNÝ NÁVOD NA POUŽITIE SKRIŇOVEJ MRAZNIČKY

gorenje



Ďakujeme Vám za dôveru, ktorú ste preukázali kúpou nášho spotrebiča. Prajeme Vám veľa potešenia pri jeho používaní.

Tento spotrebič je určený výhradne pre použitie v domácnosti.

Mraznička sa používa v domácnostiach na zmrazovanie čerstvých potravín a pre dlhodobé skladovanie mrazených potravín (až do jedného roka, v závislosti od typu potravín).

Odkaz na databázu EU EPREL

QR kód na energetickom štítku dodávanom spolu so spotrebičom poskytuje webový odkaz na registráciu tohto spotrebiča v databáze EU EPREL. Energetický štítok si pre referenciu uschovajte spolu s návodom na použitie a všetkými ostatnými dokumentmi dodanými s týmto spotrebičom.

Informácie týkajúce sa výkonu produktu je možné nájsť v databáze EU EPREL pomocou odkazu <https://eprel.ec.europa.eu> a názvu modelu a čísla produktu, ktoré nájdete na typovom štítku spotrebiča.

Podrobnejšie informácie o energetickom štítku nájdete na www.theenergylabel.eu.

OBSAH

4 DÔLEŽITÉ POZNÁMKY A OPATRENIA	ÚVOD
9 NIEKOLKO TIPOV, AKO UŠETRIŤ ENERGIU S VAŠOU KOMBINOVANOU CHLADNIČKOU S MRAZNIČKOU	
10 POPIS SPOTREBIČA	POPIS SPOTREBIČA
11 INŠTALÁCIA A PRIPOJENIE	
14 ZMENA SMERU OTVÁRANIA DVIER	
18 OBSLUHA SPOTREBIČA	
24 VNÚTORNÉ VYBAVENIE SPOTREBIČA	
25 ZMRAZOVANIE A SKLADOVANIE ZMRAZENÝCH POTRAVÍN 25 Priebeh zmrazovania 26 Dôležité upozornenia k zmrazovaniu čerstvých potravín 26 Prevencia kontaminácie potravín 26 Skladovanie priemyselne zmrazených potravín 27 Doba skladovania zmrazených potravín 27 Rozmrazenie zmrazených potravín	USKLADNENIE A ZMRAZOVANIE POTRAVÍN
28 ROZMRAZENIE SPOTREBIČA	ROZMRAZOVANIE A ČISTENIE SPOTREBIČA
29 ČISTENIE SPOTREBIČA	
30 ODSTRÁŇOVANIE PROBLÉMOV	OSTATNÉ
31 INFORMÁCIA O HLUKU SPOTREBIČA	

DÔLEŽITÉ POZNÁMKY A OPATRENIA

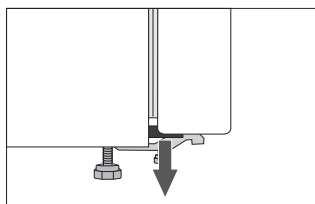
i PRED PRVÝM POUŽITÍM SPOTREBIČA

Pred pripojením spotrebiča do elektrickej siete si pozorne prečítajte tento návod na použitie, ktorý opisuje spotrebič a jeho správne a bezpečné použitie. Návod na použitie platí pre viacero typov/modelov spotrebiča; preto sa nemusia všetky tu opísané nastavenia a vybavenie vzťahovať na váš spotrebič. Odporúčame ponechať si tento návod na použitie do budúcnosti a pripojiť ho k spotrebiču v prípade jeho ďalšieho predaja.

Návod na použitie zahŕňa verziu/model mrazničky NO FROST, ktorá je vybavená ventilátorom a proces rozmrazovania je automatický (platí len pre vybrané modely).

Skontrolujte, či nie je spotrebič poškodený alebo nevykazuje žiadne chyby. Ak zistíte, že je váš spotrebič poškodený, oznámte to predajcovi, od ktorého ste ho kúpili.

Pred pripojením spotrebiča do elektrickej siete nechajte spotrebič stáť vo vertikálnej polohe minimálne 2 hodiny. Takto znížite riziko porúch v dôsledku prepravy chladiaceho systému.



Rozpery sú umiestnené v rohoch dverí.

Odstráňte ich a vložte priložené hmoždinky do týchto drážok (iba pri niektorých modeloch).



DÔLEŽITÉ BEZPEČNOSTNÉ POKYNY



Varovanie! Nebezpečenstvo požiaru /horľavé materiály.

Spotrebič musíte pripojiť do elektrickej siete a uzemniť v súlade s platnými normami a predpismi.

Varovanie! Na pripojenie zariadenia do elektrickej siete nepoužívajte elektrické rozdeľovače alebo prenosné zdroje.

Pred čistením spotrebiča ho odpojte od elektrickej siete (vyberte napájací kábel zo zásuvky).

Varovanie! Ak je poškodený prívodný kábel, aby sa zabránilo vzniku nebezpečenstva, musí byť vymenený výrobcom, jeho servisným zástupcom alebo osobou s podobnou kvalifikáciou.

Varovanie! Pri umiestňovaní zariadenia sa uistite, že prívodný kábel nie je zachytený alebo poškodený.

Ak LED osvetlenie nefunguje, obráťte sa na servisného technika. Nepokúšajte sa opravovať LED osvetlenie svojpomocne, pretože hrozí nebezpečenstvo kontaktu s vysokým napätím!



UPOZORNENIE! Vo vnútri spotrebiča nepoužívajte žiadne elektrické zariadenia okrem tých, ktoré povoľuje výrobca tejto chladničky s mrazničkou.



UPOZORNENIE! Nepoužívajte mechanické pomôcky alebo iné prostriedky na urýchlenie priebehu rozmrazovania okrem tých, ktoré odporúča výrobca.



UPOZORNENIE! Uistite sa, že je spotrebič nainštalovaný podľa návodu, aby ste sa vyhli nebezpečenstvu spôsobenému jeho zlou stabilitou.

Nebezpečenstvo omrzlín

Mrazené potraviny si nikdy nedávajte do úst a ani ich nechytajte, pretože to môže spôsobiť omrzliny.

Ochrana detí a citlivých osôb

Toto zariadenie nesmú používať osoby (vrátane detí) so zníženými fyzickými, zmyslovými alebo mentálnymi schopnosťami alebo s nedostatočnými skúsenosťami a znalosťami, pokiaľ nebudú pod dozorom osoby zodpovednej za ich bezpečnosť alebo nebudú poučení o používaní zariadenia.

Deti musia byť neustále pod dozorom a musí byť zabezpečené, že sa nebudú so zariadením hrať.

Deti nesmú vykonávať údržbu a čistenie bez dohľadu.

Odstráňte obalový materiál určený na ochranu spotrebiča alebo jeho príslušných častí počas prepravy a udržiavajte ho mimo dosahu detí.

Predstavuje riziko poranenia alebo zadusenía.

Pri likvidácii použitého spotrebiča odpojte napájací kábel, odstráňte dvere a police nechajte v ňom. Takto zamedzíte tomu, aby sa deti v spotrebiči zavreli, prípadne vymkli.

Len pre európske trhy

Toto zariadenie môžu používať deti od veku ôsmich rokov a osoby so zníženými fyzickými, zmyslovými a mentálnymi schopnosťami alebo s nedostatočnými skúsenosťami a znalosťami, ak sú pod dohľadom, alebo boli poučení o bezpečnom používaní zariadenia a ak chápu všetky riziká spojené s jeho používaním.

Deti sa so spotrebičom nesmú hrať.

Deti nesmú vykonávať údržbu a čistenie bez dohľadu.

Deti vo veku 3 až 8 rokov môžu vkladať veci do chladiaceho zariadenia a vykladať ich.

Upozornenia ohľadom chladiwa

Spotrebič obsahuje malé množstvo plynu R600a, ktorý je šetrný k životnému prostrediu, no zároveň horľavý. Uistite sa, že žiadne časti chladiaceho systému nie sú poškodené. Únik plynu nie je nebezpečný pre životné prostredie, ale môže spôsobiť poranenie očí alebo požiar. V prípade úniku plynu poriadne miestnosť vyvetrajte, odpojte spotrebič zo siete a zavolajte servisného technika.

DÔLEŽITÉ INFORMÁCIE OHĽADOM POUŽITIA SPOTREBIČA

Varovanie! Tento spotrebič je určený pre použitie v domácnosti a na podobné účely, ako napr.:

- v kuchynkách pre personál v obchodoch, kanceláriách a iných pracovných prostrediach;
- na farmách, pre klientov v hoteloch, motelloch a iných ubytovacích zariadeniach;
- v zariadeniach, ktoré ponúkajú nocľah s raňajkami;
- v kateringových a podobných nekomerčných prevádzkach.

i UPOZORNENIE! Udržujte vetracie otvory v kryte spotrebiča alebo v zabudovanej štruktúre voľné a priechodné.

Spotrebič nesmiete používať vonku ani ho vystavovať dažďu.

V tomto spotrebiči neuskładňujte výbušné látky ako aerosólové plechovky s horľavými pohonnými hmotami.

V prípade, že spotrebič bude mimo prevádzky dlhšiu dobu, vypnite ho pomocou príslušného tlačidla a odpojte ho zo siete. Vyprázdňte spotrebič, rozmrazte ho, vyčistite a nechajte dvere pootvorené.

V prípade chyby alebo poruchy napájania mrazničku neotvárajte, pokiaľ nebola vypnutá viac ako 16 hodín. Po uplynutí tejto doby mrazené potraviny použite alebo zaistite, aby boli dostatočne chladené (napr. v náhradnom spotrebiči).

Technické informácie o spotrebiči

Typový štítok sa nachádza vo vnútri spotrebiča. Sú na ňom uvedené údaje týkajúce sa elektrického napätia, celkového (brutto) a úžitkového (netto) objemu, typu a množstva chladiva a informácie o triedach klímy. Ak je typový štítok v inom jazyku, ako ste zvolili, alebo v jazyku, ktorý sa vo vašej krajine nepoužíva, vymeňte ho za ten, ktorý je súčasťou dodávky.



OCHRANA ŽIVOTNÉHO PROSTREDIA

Balenie je vyrobené z materiálov šetrných k životnému prostrediu, ktoré sa dajú recyklovať, zlikvidovať alebo zničiť bez poškodenia životného prostredia.



Likvidácia starého spotrebiča

Aby ste chránili životné prostredie, odovzdajte starý spotrebič do autorizovaného zberného strediska domácich spotrebičov. Predtým urobte nasledovné:

- odpojte spotrebič zo siete;
- nenechávajte deti hrať sa s ním.



UPOZORNENIE! Nepoškodte chladiaci okruh. Takto zabránite znečisteniu prostredia.

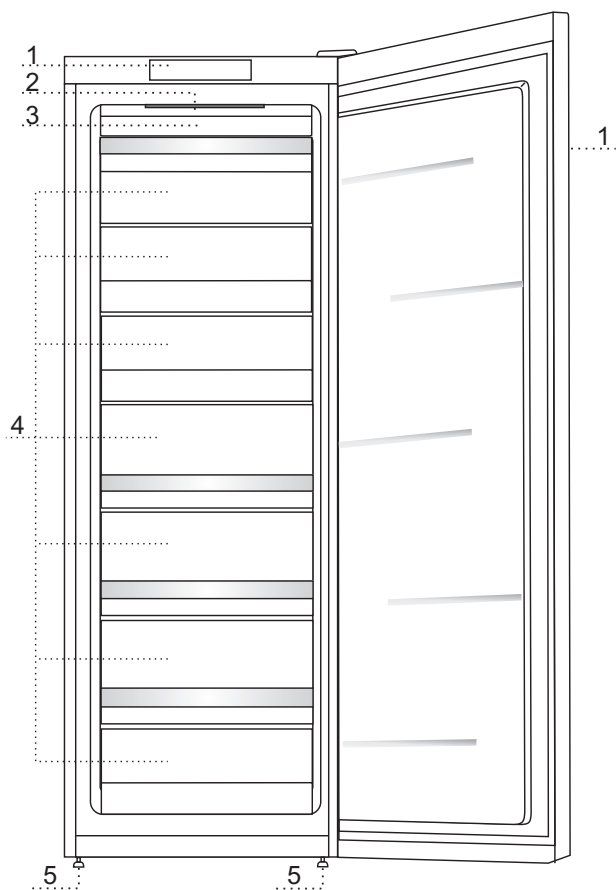


Značka na výrobku alebo na jeho obale znamená, že s výrobkom by sa nemalo narábať ako s bežným domovým odpadom. Výrobok by sa mal odniesť do autorizovaného centra určeného na spracovanie odpadu z elektrických a elektronických zariadení. Správna likvidácia výrobku pomôže zabrániť negatívnym vplyvom na životné prostredie a zdravie ľudí, ktoré by sa mohli objaviť v prípade nesprávnej likvidácie výrobku. Pre podrobnejšie informácie o likvidácii a spracovaní výrobku kontaktujte príslušný miestny orgán zodpovedný za spracovanie odpadov, spoločnosť na likvidáciu odpadov alebo obchod, v ktorom ste výrobok zakúpili.

NIEKOĽKO TIPOV, AKO UŠETRIŤ ENERGIU S VAŠOU KOMBINOVANOU CHLADNIČKOU S MRAZNIČKOU

- Dodržiavajte pokyny na inštaláciu.
- Neotvárajte dvierka častejšie, než je nutné.
- Občas skontrolujte, či môže za spotrebičom vzduch voľne prúdiť.
- Kondenzačnú jednotku pripevnenú na zadnej stene spotrebiča musíte udržiavať v čistote (pozrite časť “ Čistenie prístroja “).
- Ak je tesnenie poškodené alebo uvoľnené, vymeňte ho čo najskôr.
- Potraviny ukladajte v uzavretých nádobách alebo iných vhodných obaloch.
- Pred vložením uvareného jedla do chladničky, dbajte na to, aby bolo jedlo vychladnuté na izbovú teplotu.
- Zmrazené potraviny rozmrazujte v chladiacom priestore.
- Odstráňte niektoré zásuvky z mraziacej časti, ako je popísane v návode na obsluhu, aby ste umožnili využitie celého vnútorného priestoru.
- Mrazničku s manuálnym rozmrazovaním rozmrazujte, keď vrstva námrazy dosiahne na povrchu hrúbku asi 3-5 mm.
- Uistite sa, že police sú rovnomerne rozložené a že jedlo je usporiadané tak, aby umožňovalo voľný obeh vzduchu (pozor dodržiavajte odporúčané usporiadanie potravín, ako je popísané v návode).
- V zariadeniach, ktoré sú vybavené ventilátorom dbajte na to, aby otvory ventilátora neboli zakryté.
- Ak nepotrebuje ventilátor alebo ionizér, vypnite ich kvôli zníženiu spotreby energie.

POPIS SPOTREBIČA



- 1 Ovládací panel
- 2 Vnútročné LED osvetlenie chladničky
- 3 Mraziaca jednotka NO FROST (chladič, ventilátor...)
- 4 Mraziaca a skladovacia oblasť
- 5 Nožička

- Zásuvky sú chránené proti vytiahnutiu. Ak chcete vytiahnuť zásuvku zo spotrebiča, vysuňte ju čo najviac ako to pôjde, potom nadvihnite vpredu a úplne vytiahnite.
- Niektoré modely sú tiež vybavené ovládacím panelom na dverách.

INŠTALÁCIA A PRIPOJENIE

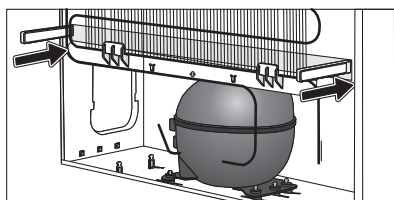
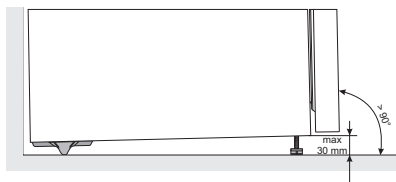
VÝBER MIESTNOSTI

- Spotrebič nainštalujte do suchej a dobre vetranej miestnosti. Spotrebič bude pracovať správne, ak bude okolitá teplota v intervale uvedenom v tabuľke. Trieda spotrebiča je uvedená na typovom štítku / nálepke so základnými informáciami o spotrebiči.

Popis	Trieda	Rozsah okolitej teploty v °C	Relatívna vlhkosť vzduchu
Rozšírená mierna	SN	+10 do +32	≤ 75%
Mierna	N	+16 do +32	
Subtropická	ST	+16 do +38	
Tropická	T	+16 do +43	

Upozornenie: Uistite sa, že miestnosť, kde je spotrebič nainštalovaný je dostatočne veľká. Na každých 8 gramov chladiva by mal byť priestor najmenej 1 m³. Množstvo chladiva je uvedené na typovom štítku vo vnútri spotrebiča.

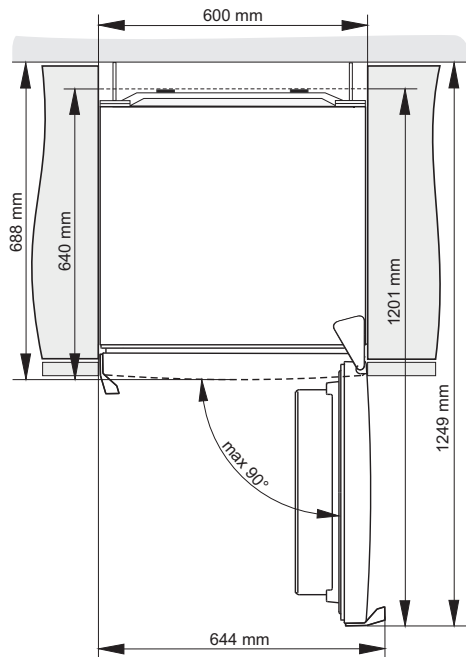
INŠTALÁCIA SPOTREBIČA



Inštaláciu spotrebiča by mali vykonávať aspoň dve osoby, aby ste sa vyhli akémukoľvek zraneniu, alebo poškodeniu spotrebiča.

- Tento spotrebič nie je určený na použitie ako vstavaný spotrebič.
- Spotrebič musí byť vyvážený a stabilne stáť na pevnom podklade. V prednej časti je spotrebič vybavený dvomi nastaviteľnými nožičkami, ktoré môžete použiť na vyváženie spotrebiča. V zadnej časti sú kolieska pre ľahšiu inštaláciu spotrebiča (iba pri niektorých modeloch).
- Medzi spotrebičom a akýmkoľvek kusom nábytku nad ním, by mal byť priestor minimálne 5 cm, aby sa umožnilo primerané chladenie kondenzačnej jednotky.
- Spotrebič sa dodáva s dvomi rozperami, ktoré by mali byť inštalované v dolnej časti telesa spotrebiča, aby sa zabránilo umiestneniu spotrebiča príliš blízko steny. Spotrebič môže byť tiež nainštalovaný bez týchto rozpier; ale môže to zvýšiť spotrebu energie.
- Nevystavujte spotrebič priamemu slnečnému žiareniu a neumiestňujte ho do blízkosti akéhokoľvek zdroja tepla. Ak sa tomu nedá vyhnúť, nainštalujte izolačnú dosku.

- Spotřebič může stát volně sám, alebo ho můžete umístit v edla nábytku alebo steny. Berte do úvahy priestor potrebný na úplne otvorenie dverí, aby ste mohli vytiahnuť zásuvky a police (pozri inštaláčnú schému).



Upozornenie: Pri umiestnení spotrebiča do verzie Side by Side je potrebné zakúpiť a nainštalovať anti-rosný (anti-kondenzačný) set.

Kód pre objednanie sady:

Suchá miestnosť (relatívna vlhkosť pod 60%)	Kód pre objednanie sady
KOVOVÁ LIŠTA (INOX)	576604
PLASTOVÁ LIŠTA	
BIELA	672114
ŠEDÁ	672115
ČIERNA	672116
Vlhká miestnosť (relatívna vlhkosť nad 60%)*	Kód pre objednanie sady
KOVOVÁ LIŠTA (INOX)	558776*

*** Z bezpečnostných dôvodov by mal spotrebič inštalovať iba autorizovaný servisný technik !**

Pri umiestňovaní dvoch voľne stojacich mrazničiek do side by side verzie, použite set: 576604, 672114, 672115 alebo 672116. Iné kombinácie vyžadujú 558776* nastavenie.

PRIPOJENIE SPOTREBIČA

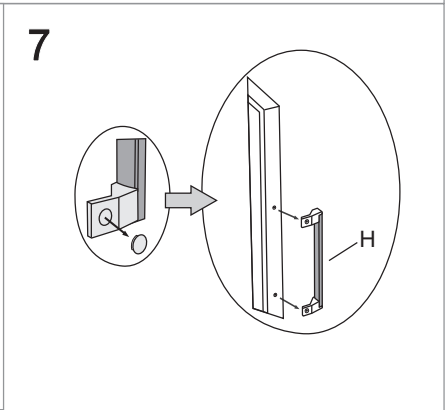
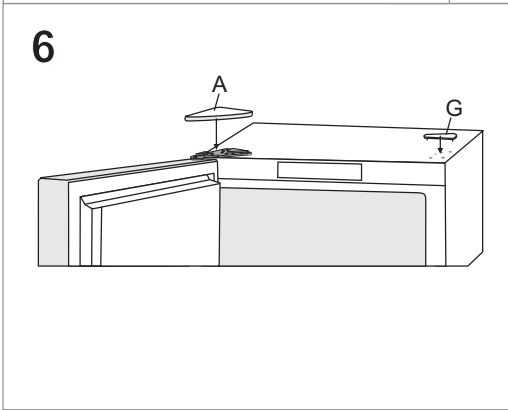
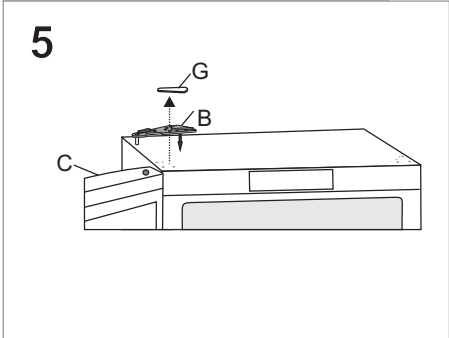
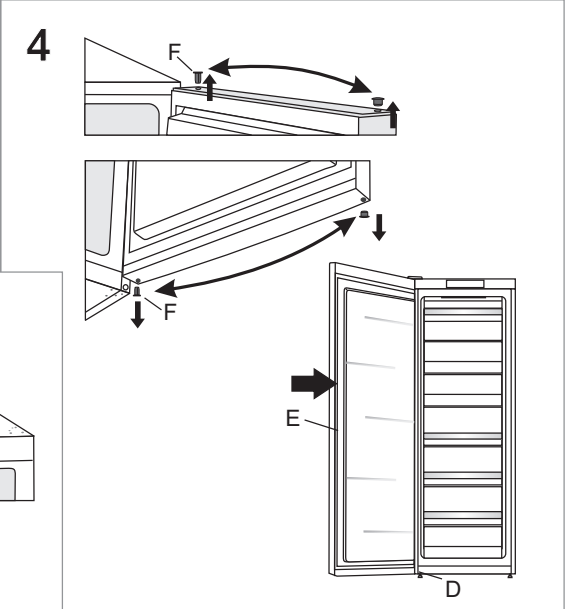
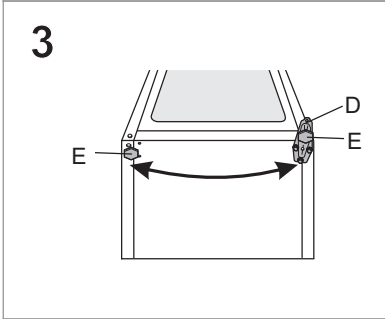
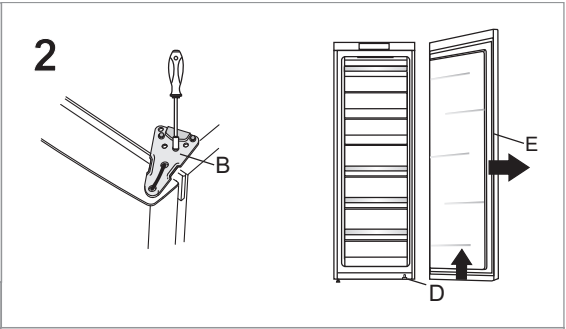
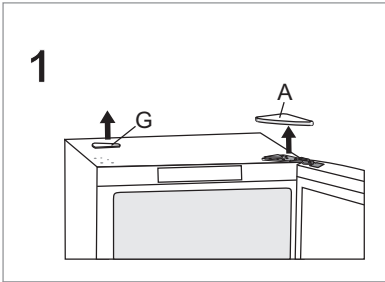
- Spotrebič pripojte do elektrickej siete pomocou sieťového kábla. Zásuvka v stene by mala byť vybavená uzemňovacím kontaktom (bezpečnostná zásuvka). Menovité napätie a frekvencia sú uvedené na typovom štítku / nálepke so základnými informáciami o spotrebiči.
- Spotrebič musí byť pripojený do elektrickej siete a uzemnený v súlade s platnými normami a smernicami. Spotrebič zvládne krátkodobé odchýlky od nominálneho napätia, ale nie väčšie ako +/- 6%.

ZMENA SMERU OTVÁRANIA DVIER

VERZIA I - OVLÁDAČE VO VNÚTRI SPOTREBIČA

Potrebné náradie: zastrkávaci kľúč č. 8, skrutkovač Phillips, torx 25, plochý skrutkovač. Zmenu smeru otvárania dvier by mali vykonávať najmenej dve osoby.

1. Odstráňte vrchný kryt závesu (A) a kryt (G).
2. Oddelíte horný záves (B) a vyberte dvere (C) z dolného závesu (D).
3. Spotrebič nakloňte dozadu (skontrolujte, či netlačíte na chladiacu jednotku na zadnej strane spotrebiča, pretože sa môže poškodiť chladiaci systém), odskrutkujte spodný záves (D) a nožičku (E), a vymeňte ich medzi sebou. Skontrolujte, či sú namontované tak, ako pred demontážou.
4. Presuňte závesy dverí (F) na protiľahlú stranu a nasadte dvere (C) na dolný záves (D).
5. Pomocou skrutkovača pripojte horný záves (B) na opačnú stranu.
6. Vymeňte medzi sebou a namontujte vrchný kryt závesu (A) a kryt (G).
7. Preložte madlo (H): odstráňte krytky skrutiek a odskrutkujte madlo. Odstráňte krytky skrutiek na opačnej strane a priskrutkujte madlo. Nasadte na madlo krytky. Vložte nové krytky do dier dodané s návodom na obsluhu, kde bolo madlo priskrutkované.

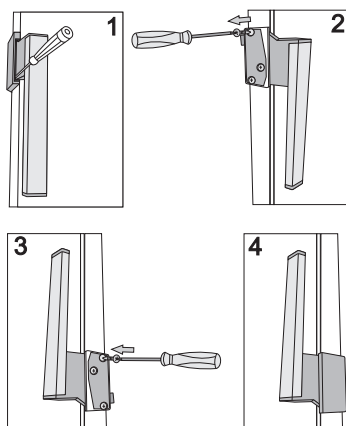


VERZIA II - OVLÁDAČE NA DVERÁCH

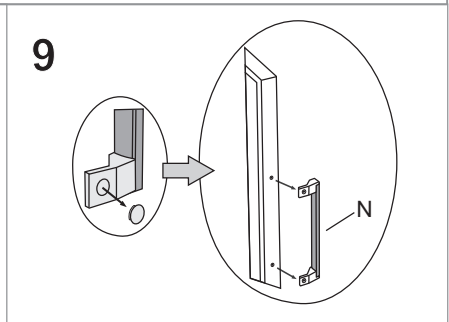
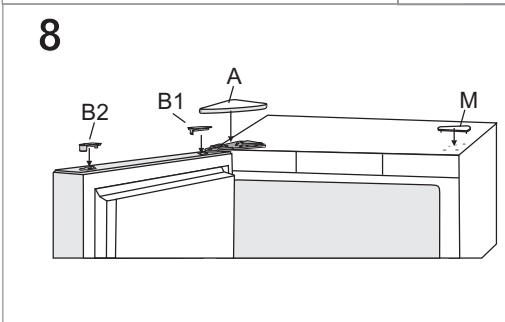
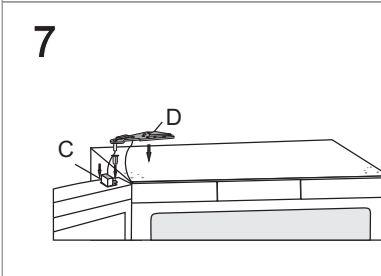
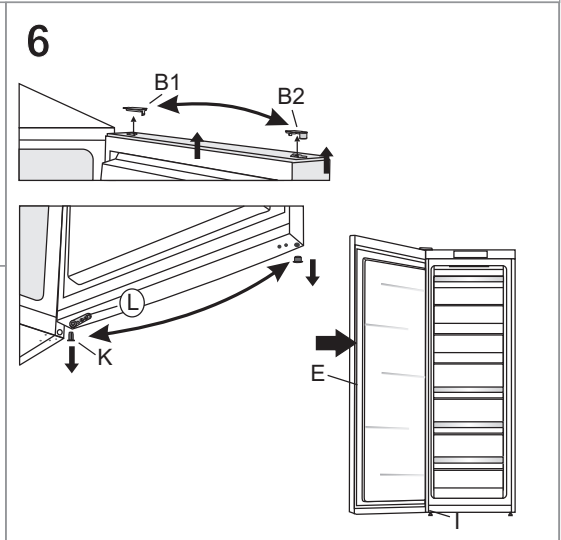
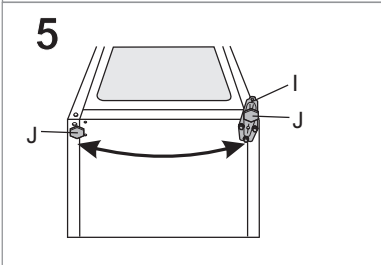
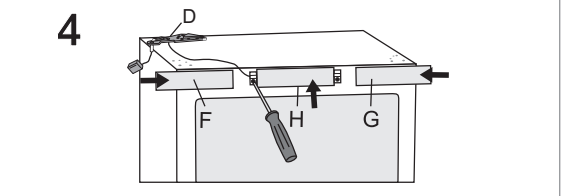
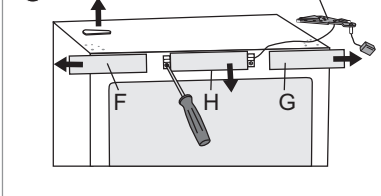
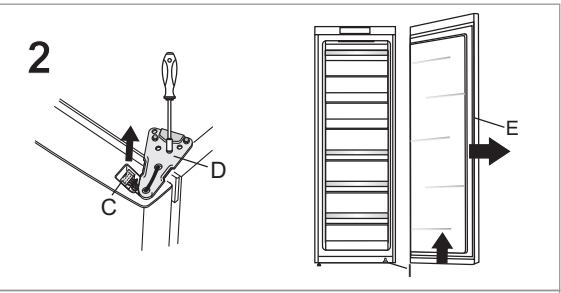
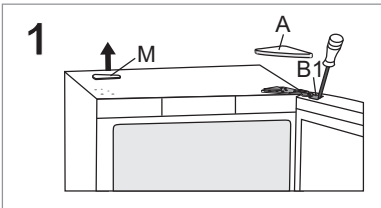
Potrebné náradie: zastrkávaci kľúč č. 8, skrutkovač Phillips, torx 25, plochý skrutkovač. Zmenu smeru otvárania dvier by mali vykonávať najmenej dve osoby.

1. Odstráňte kryt závesu (A), kryt konektora (B1) a kryt (M).
2. Odpojte konektor (C), horný záves (D) a zložte dvere (E) z dolného závesu (I).
3. Odstráňte postranné panely (F) a (G), potom odskrutkujte a odstráňte stredný panel (H).
4. Presuňte horný záves (D) spolu s konektorom a káblom na opačnú stranu – skontrolujte, či je kábel umiestnený v žliabku tak ako bol pred rozobratím. Potom opäť namontujte všetky tri panely (F), (G), a (H).
5. T Nakloňte spotrebič dozadu (skontrolujte, či netlačíte na chladiacu jednotku na zadnej strane spotrebiča, pretože môže dôjsť k poškodeniu chladiacej jednotky), odskrutkujte dolný záves (I) a nožičku (J), a presuňte ich na protilahlú stranu. Skontrolujte, či je spotrebič nainštalovaný tak, ako pred rozložením.
6. Presuňte päťicu (B2), záves dverí (K) a držiak (L) na protilahlú stranu a nasadte dvere (E) na dolný záves (I).
7. Priskrutkujte horný záves (D) na protilahlú stranu a opäť pripojte napájaci konektor (C).
8. Vymeňte kryt závesu (A), kryt konektora (B1) a kryt (M).
9. Výmena madla (N): odstráňte krytky na madle, odskrutkujte skrutky a zložte madlo. Odstráňte krytky na protilahlej strane dverí a nainštalujte madlo. Nainštalujte krytky na madlo. Nainštalujte nové krytky dodané v obale spolu s návodom na obsluhu do dier, kde bolo pripojené madlo.

Výmena sklopnej rukoväte:

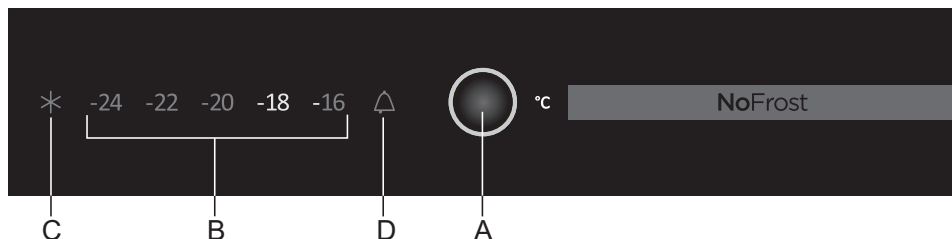


- Zatlačte malý skrutkovač do otvoru rukoväte, ako je uvedené na obrázku 1 a odstráňte kryt.
- Odstráňte krytky na opačnej strane dverí.
- Povoľte tri skrutky, dbajte, aby ste nezobrali kľučku.
- Otočte rukoväťou o 180°, ako je uvedené na obrázku 3 a pripojte ju na opačnú stranu dverí.
- Nasadte kryt a krytky.



OBSLUHA SPOTREBIČA

OVLÁDACÍ PANEL 1



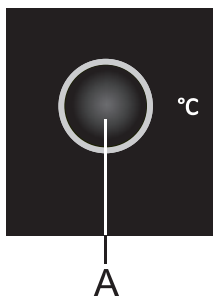
A Tlačidlo nastavenia teploty a zvýšenia výkonu mrazničky

B Displej teploty chladiacej časti

C Kontrolka funkcie zvýšenia výkonu mrazničky

D Kontrolka alarmu

ZAPNUTIE / VYNOTIE SPOTREBIČA

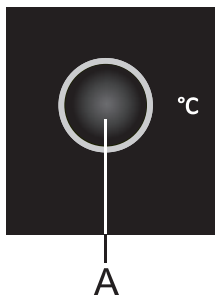


Pri prvom pripojení spotrebiča k sieti, bude spotrebič v StandBy móde - v pohotovostnom režime (bude zapojený v sieti, ale vypnutý).

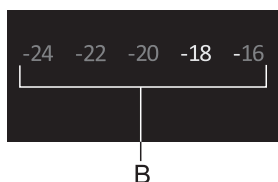
Pre zapnutie spotrebiča stlačte tlačidlo **A** na 3 sekundy.

Pre vypnutie spotrebiča stlačte opäť tlačidlo **A** na 3 sekundy. Spotrebič bude v StandBy móde - v pohotovostnom režime (stále napájaný).

NASTAVENIE TEPLoty V SPOTREBIČI



- Nastavte požadovanú teplotu pomocou tlačidla **A**.
- Stláčajte tlačidlo **A**, kým sa nenastaví požadovaná teplota.



- Odporúčané nastavenie je -18 °C.

FUNKCIA ZVÝŠENIA VÝKONU MRAZNIČKY



Na aktiváciu funkcie zvýšenia výkonu mrazničky stlačte tlačidlo **A**, kým sa nerozsvieti symbol **C**.

- Použite toto nastavenie po prvom zapnutí spotrebiča, pred čistením, alebo 24 hodín pred vložením väčšieho množstva potravín.
- Na vypnutie funkcie zvýšenia výkonu mrazničky, stlačte tlačidlo **A** pre voľbu požadovanej teploty (B). Ak funkciu nedeaktivujete manuálne, deaktivuje sa automaticky po približne dvoch dňoch.

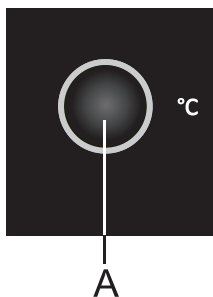
UPOZORNENIE NA VYSOKÚ TEPLOTU



V prípade nadmerneho zvýšenia teploty v zariadení zaznie vystražný zvukový signál (**prerušovany ton**) a symbol **D** začne blikať.

- Stlačením tlačidla **A** potvrdíte a vypnete vystražný zvukový signál. Ak ho nevypnete ručne, vystražný signál zaznie po dobu piatich minút, na začiatku každej hodiny.
- Symbol **D** bude blikať dovtedy, kým teplota v chladničke nedosiahne požadovanú úroveň.

UPOZORNENIE NA OTVORENÉ DVERE



Ak necháte dvere otvorené viac ako dve minúty, zaznie vystražný zvukový signál (tiahle pipanie).

Pomocou tlačidla potvrdíte a vypnete vystražný zvukový signál alebo zavriete dvere.

OVLÁDACÍ PANEL 2

(OVLÁDAČE NA DVERÁCH)



A Tlačidlo nastavenia teploty a zvýšenia výkonu mrazničky

B Displej teploty chladiacej časti

C Kontrolka funkcie zvýšenia výkonu mrazničky

D Kontrolka alarmu

ZAPNUTIE / VYNUITIE SPOTREBIČA



Pri prvom pripojení spotrebiča k sieti, bude spotrebič v StandBy móde – v pohotovostnom režime (bude zapojený v sieti, ale vypnutý).

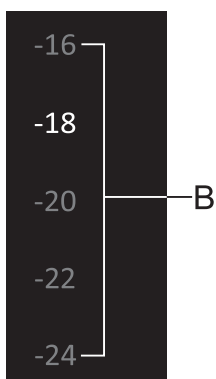
Pre zapnutie spotrebiča stlačte tlačidlo **A** na 3 sekundy.

Pre vypnutie spotrebiča stlačte opäť tlačidlo **A** na 3 sekundy. Spotrebič bude v StandBy móde – v pohotovostnom režime (stále napájaný).

NASTAVENIE TEPLoty V SPOTREBIČI



- Nastavte požadovanú teplotu pomocou tlačidla **A**.
- Stláčajte tlačidlo **A**, kým sa nenastaví požadovaná teplota.



- Odporúčané nastavenie je -18 °C.

FUNKCIA ZVÝŠENIA VÝKONU MRAZNIČKY



Na aktiváciu funkcie zvýšenia výkonu mrazničky stlačte tlačidlo **A**, kým sa nerozsvieti symbol **C**.

- Použite toto nastavenie po prvom zapnutí spotrebiča, pred čistením, alebo 24 hodín pred vložením väčšieho množstva potravín.
- Na vypnutie funkcie zvýšenia výkonu mrazničky, stlačte tlačidlo **A** pre voľbu požadovanej teploty (B). Ak funkciu nedeaktivujete manuálne, deaktivuje sa automaticky po približne dvoch dňoch.

UPOZORNENIE NA VYSOKÚ TEPLOTU



V prípade nadmerneho zvýšenia teploty v zariadení zaznie vystražný zvukový signal (**prerušovany ton**) a symbol **D** začne blikať.

- Stlačením tlačidla **A** potvrdíte a vypnete vystražný zvukový signal. Ak ho nevypnete ručne, vystražný signal zaznie po dobu piatich minút, na začiatku každej hodiny.
- Symbol **D** bude blikať dovtedy, kým teplota v chladničke nedosiahne požadovanu úroveň.

UPOZORNENIE NA OTVORENÉ DVERE



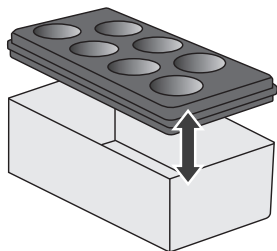
Ak necháte dvere otvorené viac ako dve minúty, zaznie vystražný zvukový signal (ťahle pipanie).

Pomocou tlačidla potvrdíte a vypnete vystražný zvukový signal alebo zavriete dvere.

VNÚTORNÉ VYBAVENIE SPOTREBIČA

(* VYBAVENIE ZÁVISÍ OD MODELU)

MULTIPRIEHRADKA (MULTIBOX)*



- Multipriehradka (**MultiBox**) ponúka tradičný spôsob uskladnenia jedla so silným alebo prenikavým zápachom, napr. zrelý syr, klobásky, cibuľa, maslo atď.
- Silikónový vrchnák poskytuje vzduchotesnosť, ktorá zabraňuje vysušeniu jedla a šíreniu zápachu v chladiacej časti.
- Silikónový vrchnák môžete tiež použiť ako držiak na vajcia alebo ľad.

ZMRAZOVANIE A SKLADOVANIE ZMRAZENÝCH POTRAVÍN

PRIEBEH ZMRAZOVANIA



Maximálne množstvo čerstvých potravín, ktoré môžete vložiť naraz, je uvedené na typovom štítku spotrebiča. Ak množstvo potravín na zmrazenie presahuje uvedené množstvo, bude kvalita zmrazenia nižšia; navyše sa bude kvalita už zmrazených potravín zhoršovať.

- Ak chcete využívať celý objem mrazničky, odstráňte všetky zásuvky. Umiestnite potraviny priamo na police a na spodok mrazničky.
- Aktivácia funkcie super zmrazovania 24 hodín pred zmrazovaním čerstvých potravín:
 - stlačte tlačidlo **A** pokiaľ sa nerozsvieti symbol **C**;

Po uplynutí tejto doby vložte čerstvé potraviny do mraziaceho priestoru.

Uistite sa, že čerstvé potraviny nebudú v kontakte s potravinami, ktoré už sú zmrazené. Najvhodnejšie miesto pre zmrazenie veľkého množstva čerstvých potravín je v hornej časti mrazničky.

- Pri zmrazovaní menšieho množstva potravín (1 - 2 kilogramy), nie je aktivácia funkcie super zmrazovania nutná.
- Po 24 hodinách môžete potraviny presunúť do iných častí mrazničky a zmrazovanie môžete zopakovať v prípade potreby.

DÔLEŽITÉ UPOZORNENIA K ZMRAZOVANIU ČERSTVÝCH POTRAVÍN



Zmrazujte iba potraviny, ktoré sú vhodné na zmrazovanie v mrazničke. Uistite sa, že potraviny, ktoré zmrazujete sú vysoko kvalitné a čerstvé.

Vyberte vhodný obal a použite obal správne.

Obal by nemal prepúšťať vlhkosť; mal by byť vzduchotesný, aby sa zabránilo vysušeniu potravín a strate vitamínov.

Potraviny označte; uveďte druh jedla, množstvo a dátum zmrazenia.

Je dôležité, aby sa potraviny zmrazili čo najskôr, ako je to možné. Preto ich dávajte do menších balíčkov. Pred zmrazovaním jedlo ochladte.

PREVENCIA KONTAMINÁCIE POTRAVÍN

Dodržiavajte nižšie uvedené pokyny, aby ste zabránili kontaminácii potravín:

- Dlho otvorené dvierka zariadenia môžu spôsobiť výrazné zvýšenie teploty v priehradkách zariadenia.
- Pravidelne čistite povrchy, ktoré môžu prísť do styku s potravinami a taktiež prístupný odvodňovací systém.
- Ak je zariadenie dlhší čas prázdne, tak ho vypnite, odmrazte, vyčistite, vysušte a nechajte dvierka otvorené, aby sa v ňom netvorili plesne.

SKLADOVANIE PRIEMYSELNE ZMRAZENÝCH POTRAVÍN

- Pri skladovaní a používaní zmrazených potravín, dodržujte pokyny výrobcu. Teplota a dátum spotreby sú vyznačené na obale.
- Vyberajte iba potraviny v nepoškodenom obale, uložené v mraziacich boxoch pri teplote -18°C alebo nižšie.
- Nekupujte potraviny pokryté námrazou, pretože to naznačuje, že boli čiastočne rozmrazené niekoľkokrát a majú teda nižšiu kvalitu.
- Chráňte jedlo pred rozmrazením počas prepravy. V prípade zvýšenia teploty, bude doba uskladnenia kratšia a dôjde k zhoršeniu kvality.

DOBA SKLADOVANIA ZMRAZENÝCH POTRAVÍN

ODPORÚČANÁ DOBA SKLADOVANIA V MRAZNIČKE

Druh jedla	Doba
ovocie, hovädzina	od 10 do 12 mesiacov
zelenina, teľacina, hydina	od 8 do 10 mesiacov
divina	od 6 do 8 mesiacov
bravčovina	od 4 do 6 mesiacov
mleté mäso	4 mesiace
chlieb, pečivo, hotové jedlá, nemastné	3 mesiace
vnútornosti	2 mesiace
údené klobásy, tučné ryby	1 mesiac

ROZMRAZENIE ZMRAZENÝCH POTRAVÍN

Zmrazovanie potravín nezničí mikroorganizmy. Po rozmrazení alebo roztopení jedla sa baktéria znovu aktivuje a jedlo sa rýchlo kazí. Použite čiastočne alebo úplne rozmrazené jedlo čo najskôr, ako je to možné.

Čiastočné rozmrazenie znižuje nutričnú hodnotu potravín, najmä ovocia, zeleniny a hotového jedla.

ROZMRAZENIE SPOTREBIČA

ODMRAZENIE MRAZNIČKY NO FROST

- Mraznička NO FROST sa odmrází automaticky. Príležitostná námraza, ktorá sa môžu objaviť na stenách zmizne automaticky.
- Hromadenie ľadu alebo námrazy v mrazničke môže byť výsledkom zvýšeného použitia spotrebiča (dvierka sa otvárali príliš často a/ alebo boli dlho otvorené, dvierka nie sú správne zatvorené, atď). V takomto prípade odpojte spotrebič zo siete, vyberte potraviny z mrazničky a ochráňte ich pred rozmrazením. Vyčistite a vysušte vnútro mrazničky. Pred vrátením zmrazených potravín do mrazničky, zapnite spotrebič a zvolte požadované nastavenie.

ČISTENIE SPOTREBIČA

Pred čistením odpojte spotrebič od elektrickej siete. – Vypnite spotrebič (pozri kapitola Zapnutie / vypnutie spotrebiča) a odpojte sieťový kábel zo zásuvky.

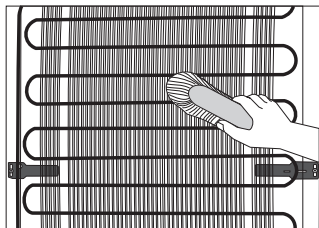
Pomocou **jemnej handričky** vyčistíte všetky povrchy. Čistiace prostriedky, ktoré obsahujú **drhnúce látky, kyseliny, alebo rozpúšťadlá nie sú vhodné na čistenie**, pretože môžu poškodiť povrch.

Vyčistíte **exteriér** spotrebiča s vodou alebo mydlovým roztokom s penou. Lakované a hliníkové povrchy môžete čistiť vlažnou vodou, do ktorej pridáte šetrný čistiaci prostriedok. Použitie čistiacich prostriedkov s nízkym obsahom alkoholu je povolené (napr. čistiace prostriedky na okná).

Nepoužívajte čistiace prostriedky obsahujúce alkohol na čistenie plastových materiálov.

Vnútro spotrebiča môžete čistiť vlažnou vodou, do ktorej pridáte trošku **octu**.

- Vytvorenie námrazy alebo ľadu 3 - 5 mm hrubej, zvýši spotrebu energie. Preto by ste ich mali pravidelne odstraňovať. Nepoužívajte žiadne ostré predmety, rozpúšťadlá alebo spreje.



- **Kondenzačná** jednotka, umiestnená na (vonkajšej) stene, by mala byť vždy čistá, bez prachu a zvyškov splodín a výparov z kuchyne. Občas vyčistíte prach mäkkou nekovovou kefkou alebo vysávačom.
- Po vyčistení, prístroj znovu zapnite a vložte potraviny.

ODSTRAŇOVANIE PROBLÉMOV

Problém:	Príčina alebo odstránenie
Prístroj je pripojený k elektrickej sieti, ale nefunguje.	<ul style="list-style-type: none">• Uistite sa, že napätie v elektrickej zásuvke a prístroj sú zapnuté.
Chladiaci systém pracuje nepretržite po dlhú dobu:	<ul style="list-style-type: none">• Príliš vysoká teplota okolia.• Dvere otvárané príliš často alebo príliš dlho.• Dvere nie sú zatvorené správne (možné nečistoty na tesnení, nevyvážené dvere, poškodené tesnenia atď.).• Príliš mnoho čerstvých potravín vložených súčasne.• Nedostatočné chladenie kompresora a kondenzátora. Skontrolujte prúdenie vzduchu za spotrebičom a vyčistite kondenzačnú jednotku.
Hromadenie ľadu alebo námrazy vo vnútri mrazničky môže byť výsledkom nasledujúcich akcií:	<ul style="list-style-type: none">• Dvierka sa otvárali príliš často, alebo boli dvierka nie sú správne zatvorené.• Zlé tesnenie dverí.• Ak je tesnenie znečistené alebo poškodené, vyčistite ho alebo vymeňte.
Dvere sa ťažko otvárajú:	<ul style="list-style-type: none">• Ak sa pokúšate otvoriť dvere mrazničky ihneď po zatvorení, môže to byť ťažké. Pri otvorení dvier unikne trochu chladného vzduchu zo spotrebiča a nahradí ho teplý vzduch z okolitého prostredia. Pri chladení tohto vzduchu vzniká negatívny tlak, ktorý má za následok problémy pri otváraní dvier. Po niekoľkých minútach sa podmienky normalizujú a dvere sa dajú znovu ľahko otvoriť.
LED osvetlenie nefunguje:	<ul style="list-style-type: none">• Ak LED osvetlenie nefunguje, zavolajte servisného technika.• Nepokúšajte sa sami opravovať LED osvetlenie, pretože hrozí nebezpečenstvo úrazu vysokým napätím!

Nastavte ručnú klapku (je umiestnená za priehradkou na ovocie a zeleninu) stlačením tlačidla a posunutím do polohy 3 (iba pri niektorých modeloch).

INFORMÁCIA O HLUKU SPOTREBIČA

Chladienie v chladničke s mrazničkou je možné vďaka chladiacemu systému, ktorý tiež zahŕňa kompresor (a pri niektorých spotrebičoch aj ventilátor), ktorý vytvára nejaký hluk. Hladina hluku závisí od inštalácie, správneho použitia a veku spotrebiča.

- **Po pripojení spotrebiča k elektrickej sieti**, môžu byť prevádzka kompresora, alebo prietok tekutín trochu hlučnejšie. To nie je znak poruchy a neovplyvní to životnosť spotrebiča. Po čase budú prevádzka spotrebiča a tento hluk tichšie.
- Niekedy sa môže počas prevádzky objaviť nezvyčajný alebo silnejší hluk, väčšinou sa jedná o výsledok nesprávnej inštalácie:
 - Spotrebič musí byť vyvážený a stáť na stabilnom a pevnom podklade.
 - Spotrebič nesmie byť v kontakte so stenou alebo priľahlým nábytkom.
 - Uistite sa, že vnútorné vybavenie je pevne na svojom mieste a že hluk nie je spôsobený konzervami, fľaškami alebo inými nádobami, umiestnenými vedľa seba.
- Pri vyššom zaťažení chladiaceho systému, kedy sa dvere otvárajú častejšie alebo sú otvorené po dlhší čas, pri vkladaní väčšieho množstva čerstvých potravín alebo ak sa aktivujú funkcie intenzívne mrazenie alebo chladienie, môže spotrebič dočasne produkovať viac hluku.

VYHRADZUJEME SI PRÁVO NA ZMENY, KTORÉ NEMAJÚ VPLYV NA FUNKČNOSŤ SPOTREBIČA.

Návody na použitie zariadenia nájdete aj na našej stránke www.gorenje.com / < <http://www.gorenje.com> />

FREEZER_FS600_ADVANCED



sk (01-21)